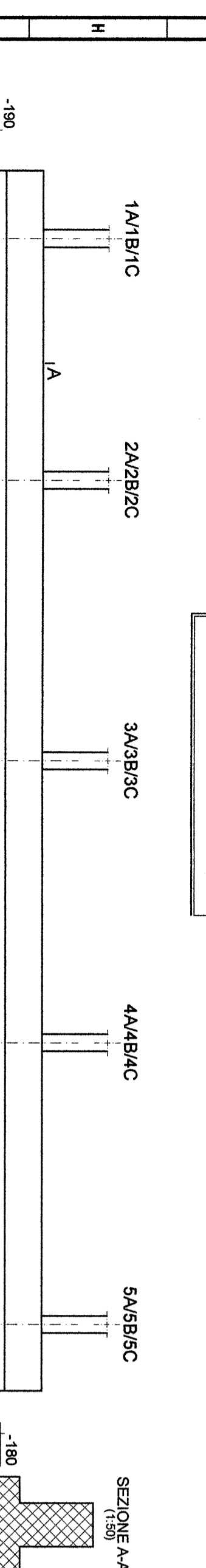
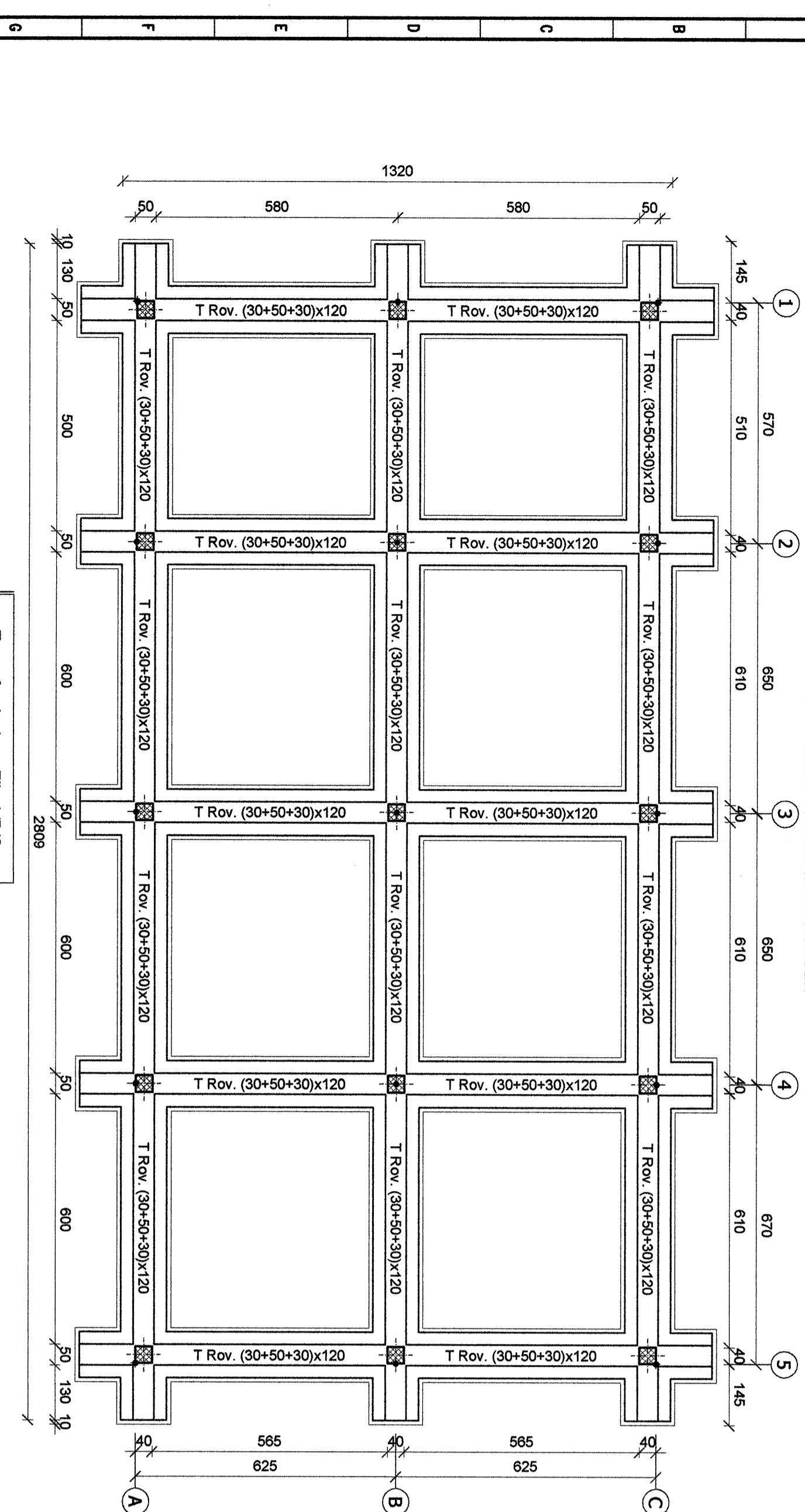
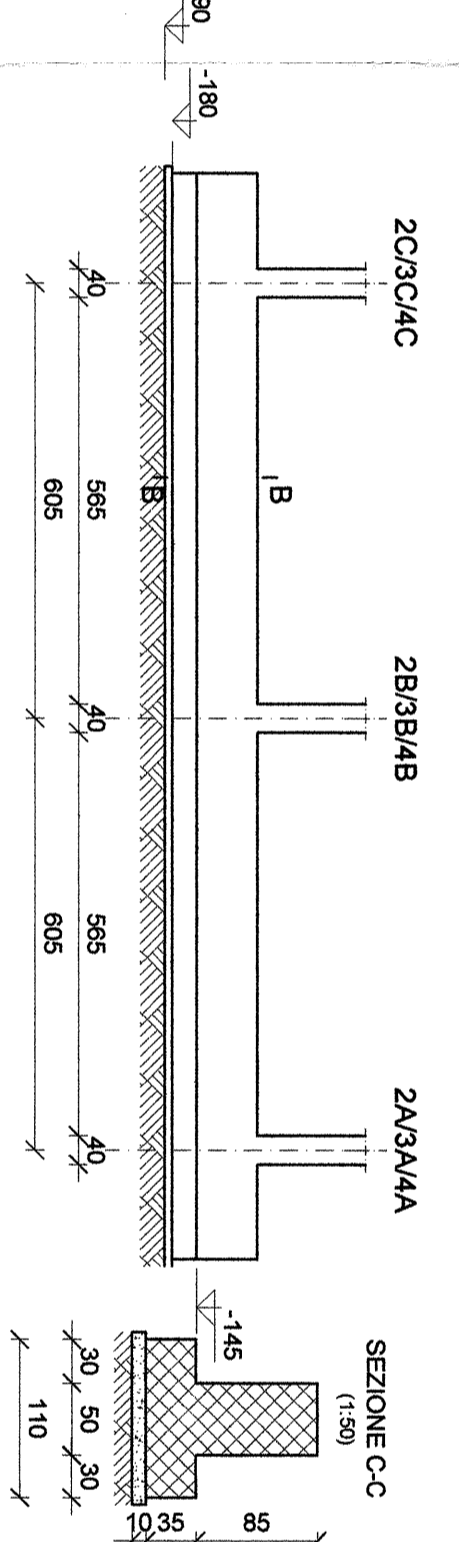


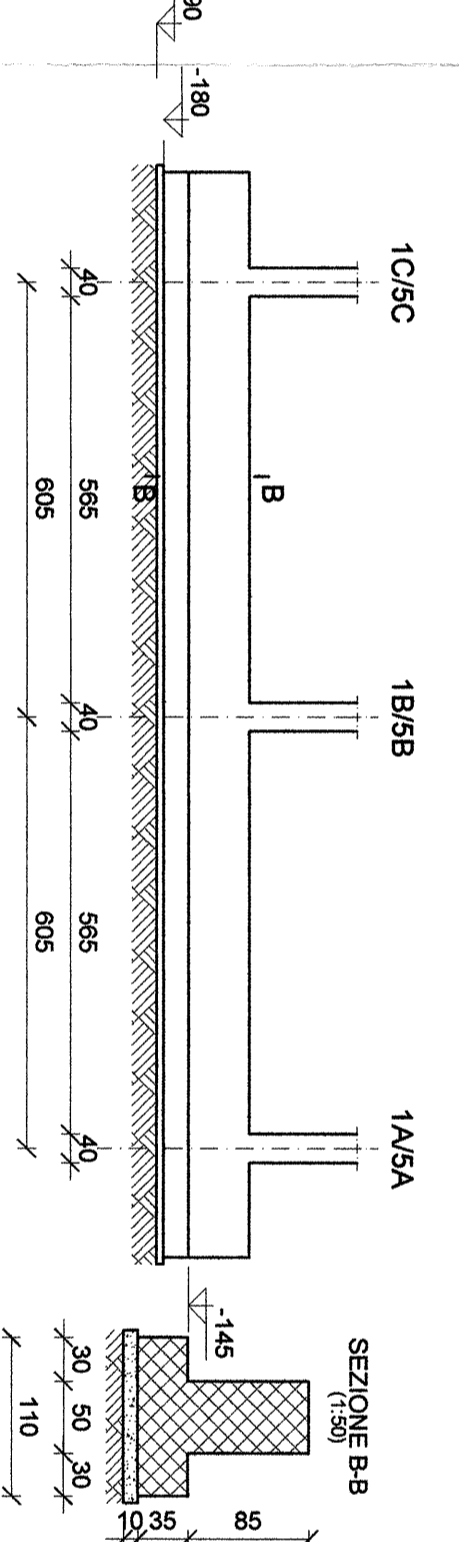
PIANTA FONDAZIONE - QUOTA -0,60



Trave di collegamento Picc. 2-3-4



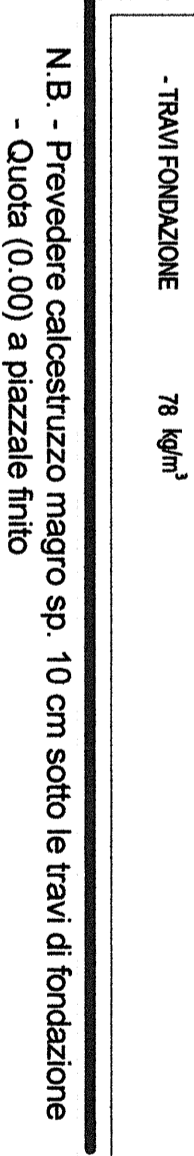
Trave di collegamento Picc. 1-5



CARATTERISTICHE MATERIALI

<b>CALCESTRUZZO ELEVAZIONE</b>	CONFORME UNI-EN 206-1 CLASSE DI RESISTENZA MINIMA C28/35 CLASSE DI ESPOSIZIONE XC3 DIAMETRO MAX INERTI 25 mm CLASSE DI CONTENUTO DI CLORURI CONFORME A UNI-EN 206-1 CONSISTENZA S4 TIPO CEMENTO CEM I/II-42,5R CONFORME A UNI-EN 1971 RAPPORTO A/C 0,55
<b>CALCESTRUZZO FONDAZIONE</b>	CONFORME UNI-EN 206-1 CLASSE DI RESISTENZA MINIMA C28/35 CLASSE DI ESPOSIZIONE XC2 DIAMETRO MAX INERTI 25 mm CLASSE DI CONTENUTO DI CLORURI CONFORME A UNI-EN 206-1 CONSISTENZA S4 TIPO CEMENTO CEM I/II-42,5R CONFORME A UNI-EN 1971 RAPPORTO A/C 0,55
<b>CALCESTRUZZO MAGRO GETTO DI LIVELLAMENTO</b>	CONFORME UNI-EN 206-1 CLASSE DI RESISTENZA MINIMA C12/15 CLASSE DI ESPOSIZIONE X0 DOSAGGIO 1,5 q CEM I/II-M 32,5R / mc
<b>ACCIAIO PER C.A.</b>	BA50C SOGLA DI SNERVAMENTO $f_{yk} \geq 460$ MPa
<b>COPRIFERRO NETTO ARMATURA ORDINARIA</b>	$s = 4$ cm
<b>- STRUTTURE ELEVAZIONE</b>	$s = 4$ cm
<b>- FONDAZIONE</b>	$s = 4$ cm

INCIDENZE ARMATURE



COMITANTE:



PROGETTAZIONE:



CONTRATTO ISTITUZIONALE DI SVILUPPO PER LA REALIZZAZIONE DELLA DIRETTRICE FERROVIARIA NAPOLI-BARI-LECCE-TARANTO

U.O. ENERGIA E IMPIANTI DI TRAZIONE ELETTRICA

PROGETTO DEFINITIVO

LINEA POTENZA-FOGGIA - AMMODERNAMENTO SOTTOPROGETTO 2 - ELETRIFICAZIONE, RETTIFICHE DI TRACCIATO, SOPPRESSIONE P.L. E CONSOLIDAMENTO SEDE LOTTO 1 - ELETRIFICAZIONE

SSE DI RIONERO FABBRICATO DI SSE - PIANTA FONDAZIONI E CARPENTERIA TRAVI

SCALA: 1:100

COMMESSA	LOTTO	FASE	ENTE	TIPO DOC.	OPERADISCIPLINA	PROGR.	REV.
1A0X	01	D	18	PA	FA03111	001	A
Rev.	Descrizione	Redatto	Data	Verificato	Data	Approvato	Data
A	EMISSIONE ESECUTIVA	P.A. Di Finno	02/2015	G. Luzzi	02/2015	G. Luzzi	02/2015

Fig. I.A0X01D18PAFA0311001A.DWG In. Elab. L. 28/1