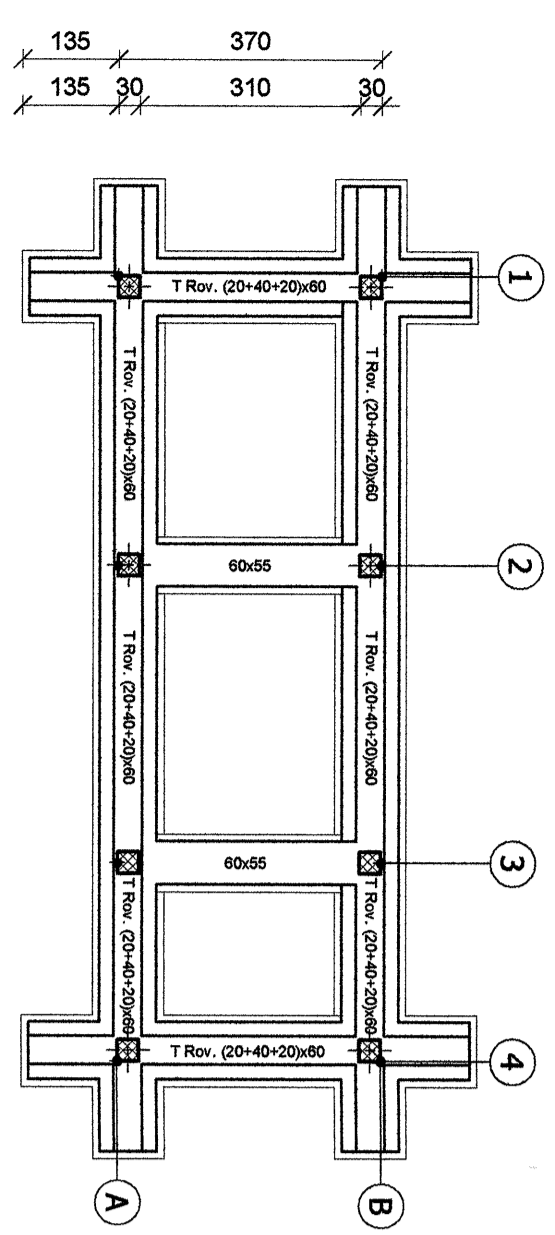
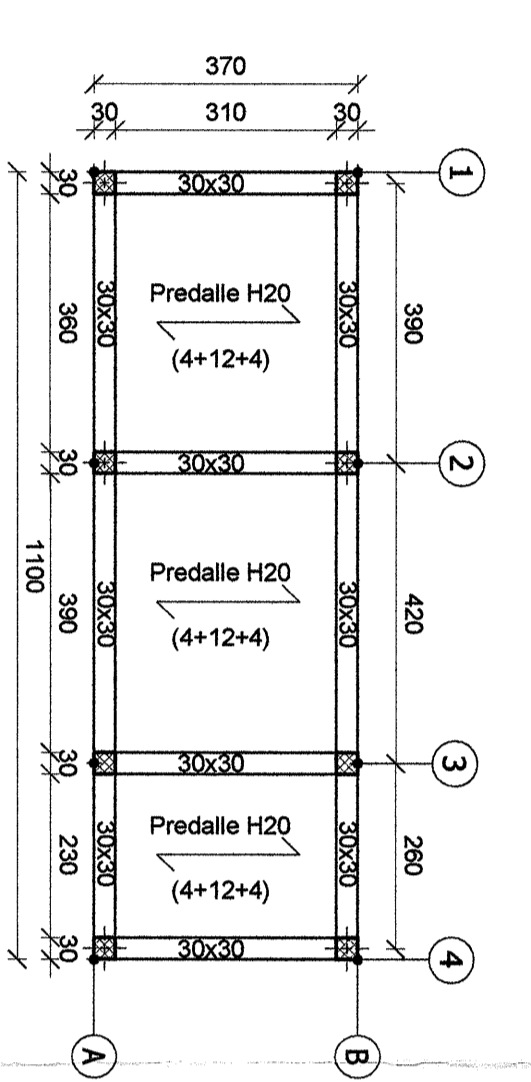


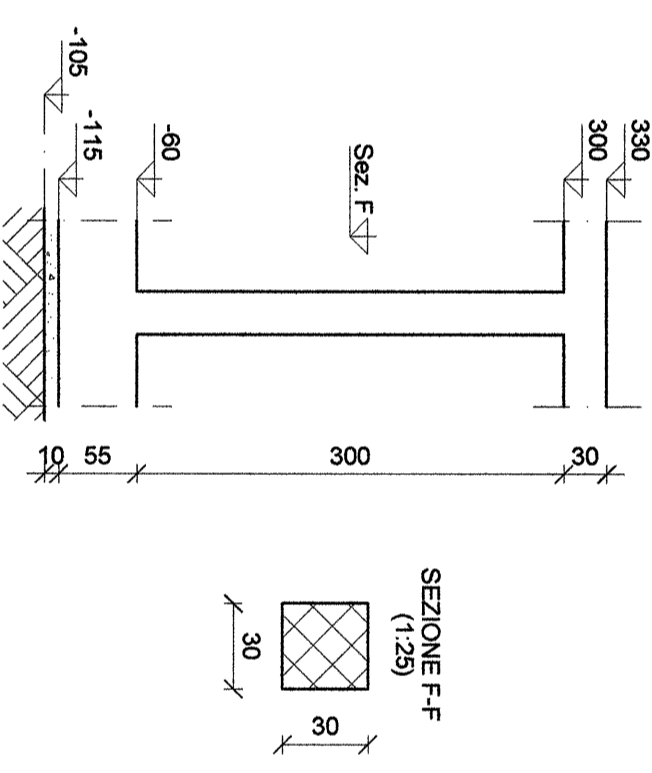
PIANTA FONDAZIONE - QUOTA -0,60
(1:100)



PIANTA COPERTURA - QUOTA +3,30
(1:100)

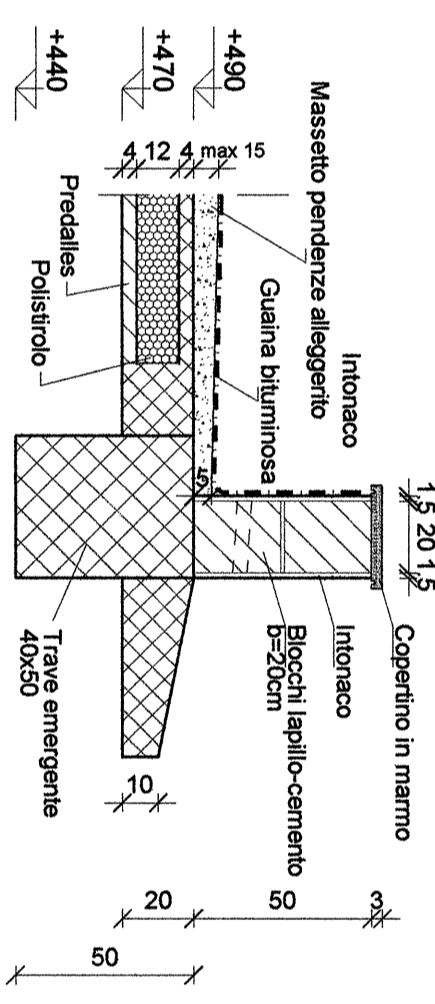


Pilastri
(1:50)

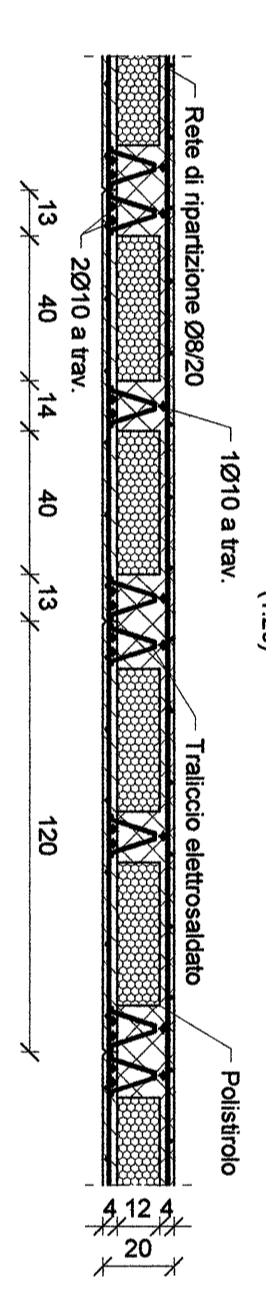


SEZIONE F-F
(1:25)

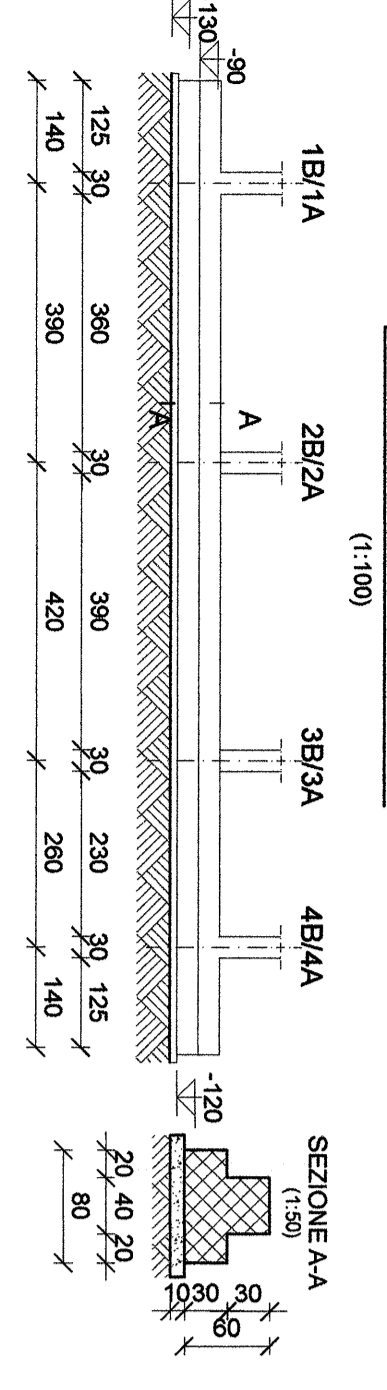
PARTICOLARE CORNIGIONE
(1:20)



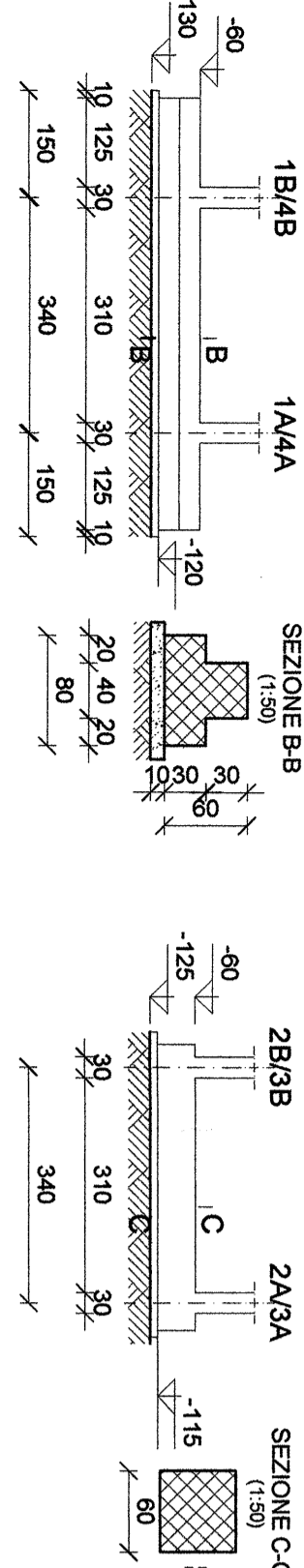
SEZIONE TRASVERSALE SOLAIO
(1:20)



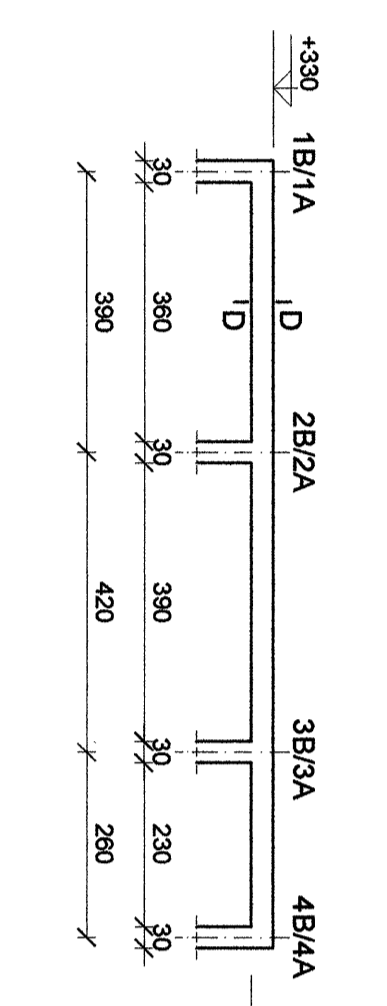
Trave di Fondazione Picc. B / A
(1:100)



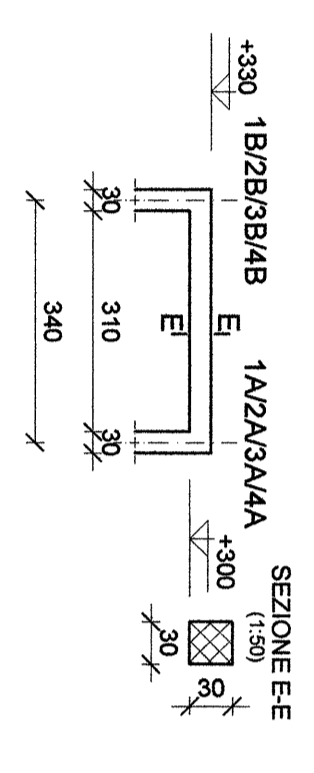
Trave di fondazione Picc. 2/3
(1:100)



Trave di Copertura Picc. B / A
(1:100)



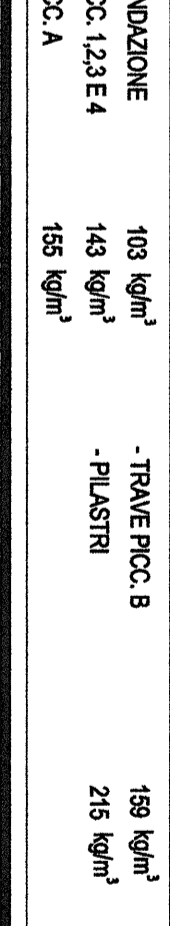
Trave di copertura Picc. 1/2/3/4
(1:100)



CARATTERISTICHE MATERIALI

CALCESTRUZZO	CONFORME UNI-EN 206-1 CLASSE DI RESISTENZA MINIMA C28/35 CLASSE DI ESPOSIZIONE XC3 DIAMETRO MAX INERTI 25 mm CLASSE DI CONTENUTO DI CLORURI CONFORME A UNI-EN 206-1 CONSISTENZA S4 TIPO CEMENTO CEM III/A 42,5R CONFORME A UNI-EN 197/1 RAPPORTO A/C 0,55
ACIAIO PER C.A.	B450C SOGLIA DI SNERVAMENTO $f_{yk} \geq 480$ MPa
COPRIFERRO NETTO ARMATURA ORDINARIA	
STRUTTURE ELEVAZIONE	s = 4 cm
FONDAZIONE	s = 4 cm
TRAVI FONDAZIONE	103 kg/m ³
TRAVE P.C.C. 1,2,3 E 4	143 kg/m ³
TRAVE P.C.C. A	159 kg/m ³
PILASTRI	215 kg/m ³

INCIDENZE ARMATURE



N.B. - Prevedere calcestruzzo magro sp. 10 cm sotto le travi di fondazione
- Quota (0,00) a piazzale finito

COMMITTENTE:
RFI
GRUPPO FERROVIARIA ITALIANA
RETE FERROVIARIA DELLO STATO ITALIANO
DIREZIONE PROGRAMMATA INVESTIMENTI DIRETTORE SUD

ITALFERR
GRUPPO FERROVIARIA DELLO STATO ITALIANO

PROGETTAZIONE:
ITALFERR

CONTRATTO ISTITUZIONALE DI SVILUPPO PER LA REALIZZAZIONE DELLA DIRETTRICE FERROVIARIA NAPOLI-BARILECCE-TARANTO

U.O. ENERGIA E IMPIANTI DI TRAZIONE ELETTRICA
PROGETTO DEFINITIVO
LINEA POTENZA-FOGGIA - AMMODERNAMENTO
SOTTOPROGETTO 2 - ELETTRIFICAZIONE, RETIFICHE DI TRACCIATO, SOPPRESSIONE P.L. E CONSOLIDAMENTO SEDE
LOTTO 1 - ELETTRIFICAZIONE

SSE DI RIONERO
FABBRICATO ENEL - PIANTA FONDAZIONI, TRAVI, PILASTRI E SOLAI
SCALA:
1:50

Rev.	Descrizione	Redatto	Data	Verificato	Data	Approvato	Data
A	EMISSIONE ESECUTIVA	F. A. Di Franco	02/2015	G. Lettieri	02/2015		02/2015

COMMESSA LOTTO FASE ENTE TIPO DOC. OPERADISCIPLINA PROG. REV.

1 | A | 0 | X | 0 | 1 | D | 1 | 8 | P | B | F | A | 0 | 3 | 1 | 3 | 0 | 0 | 2 | A

File: I:\OX\1D18PBF\A0313002A.DWG In Elab.: 21.386