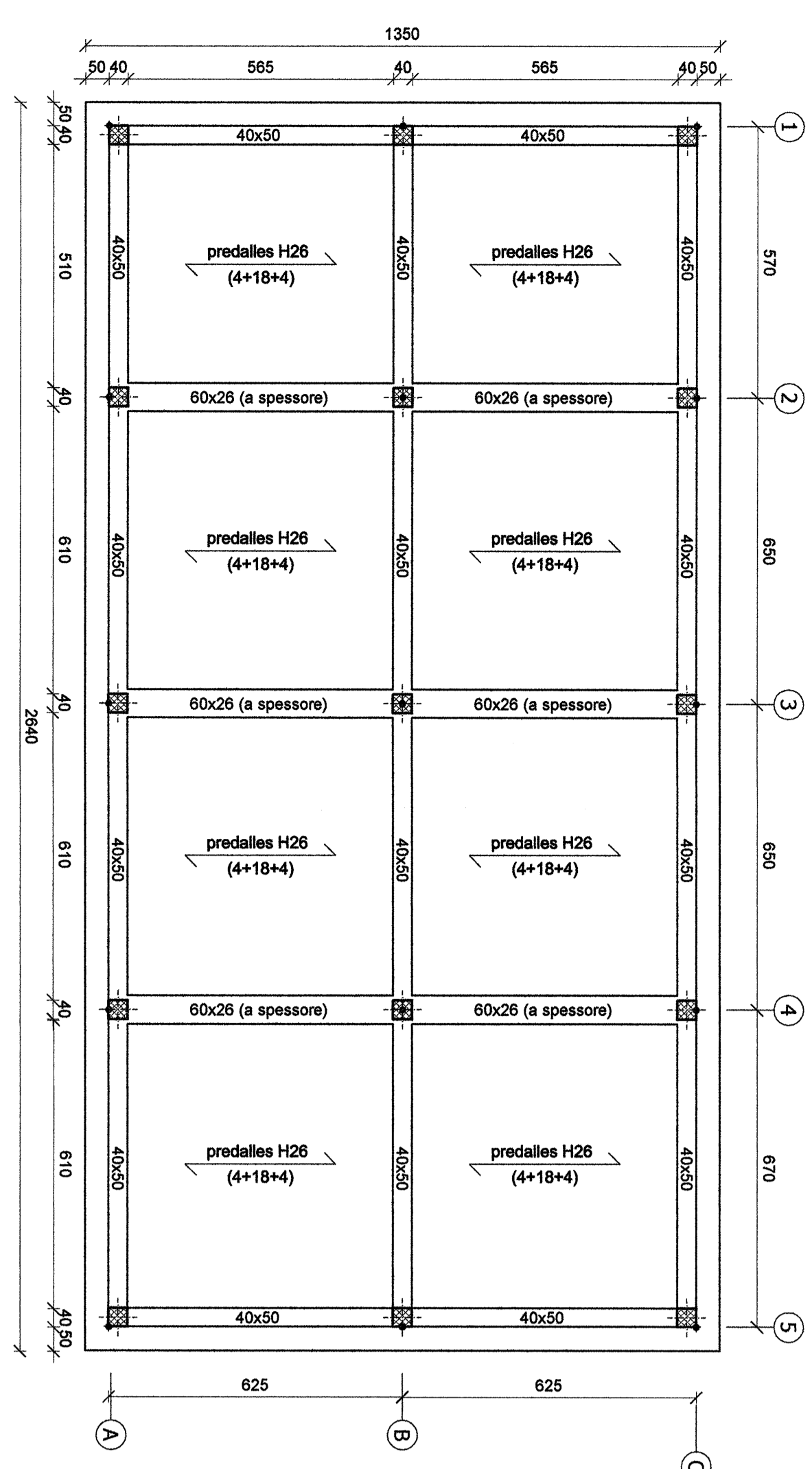
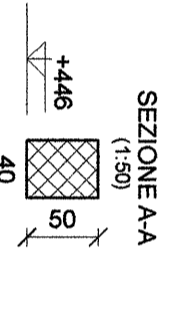
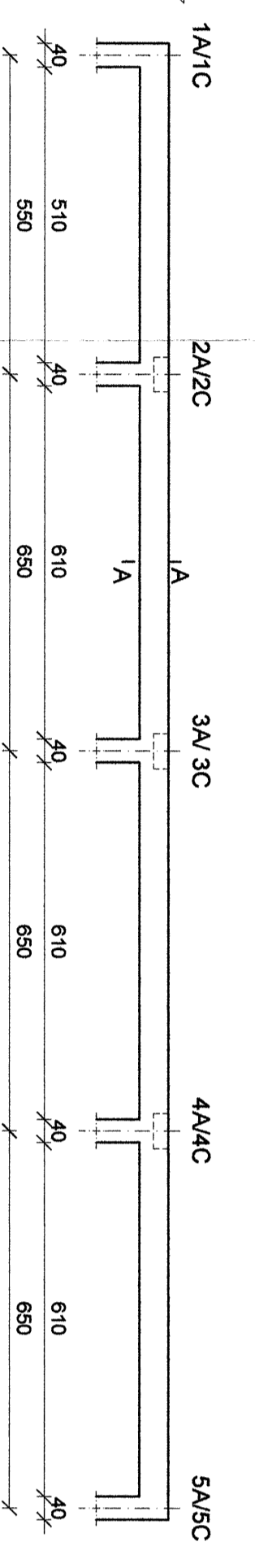


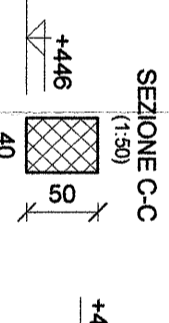
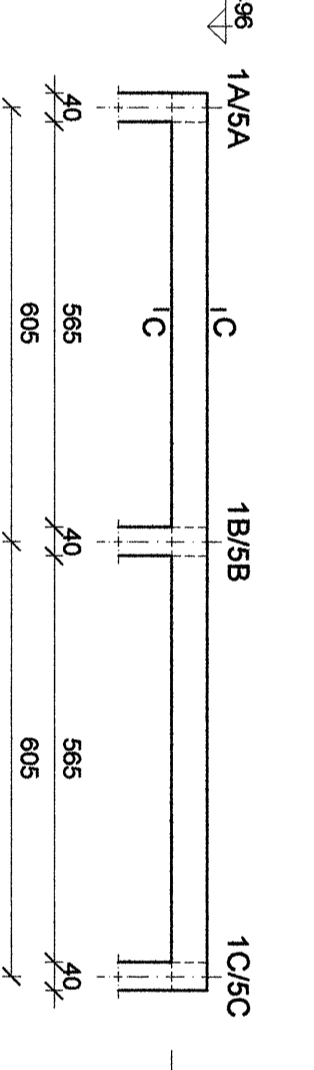
PIANTA COPERTURA - QUOTA +4.96



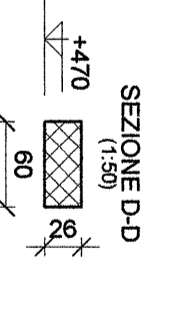
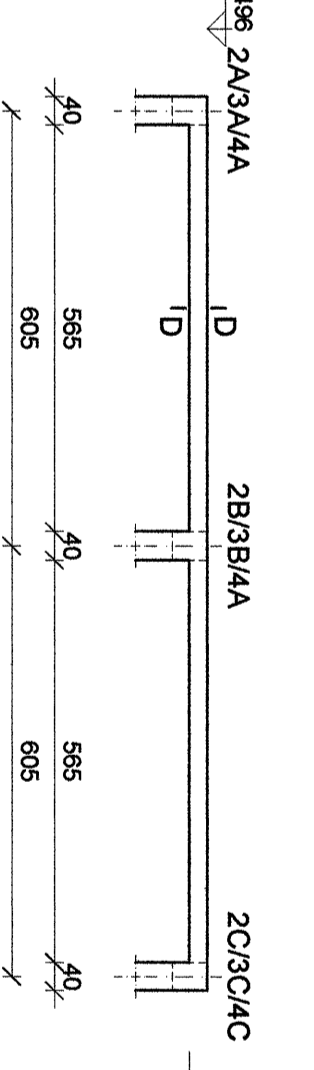
Trave Picc. A/C



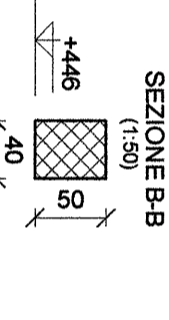
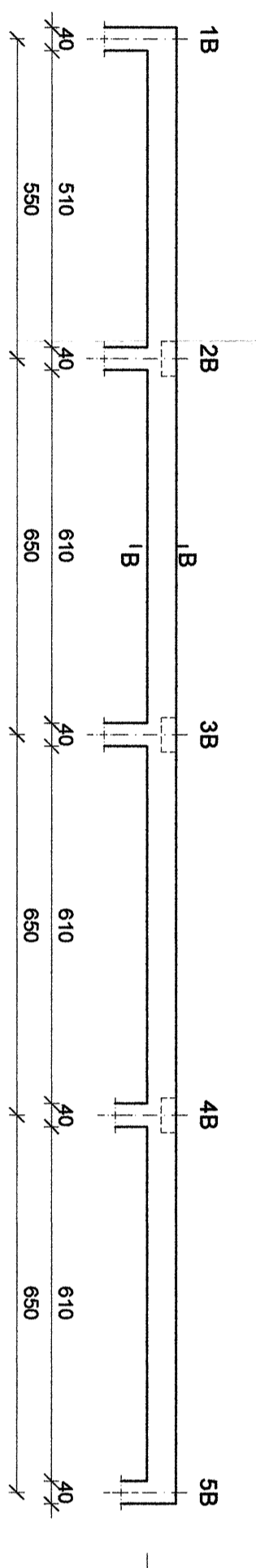
Trave Picc. 1/5



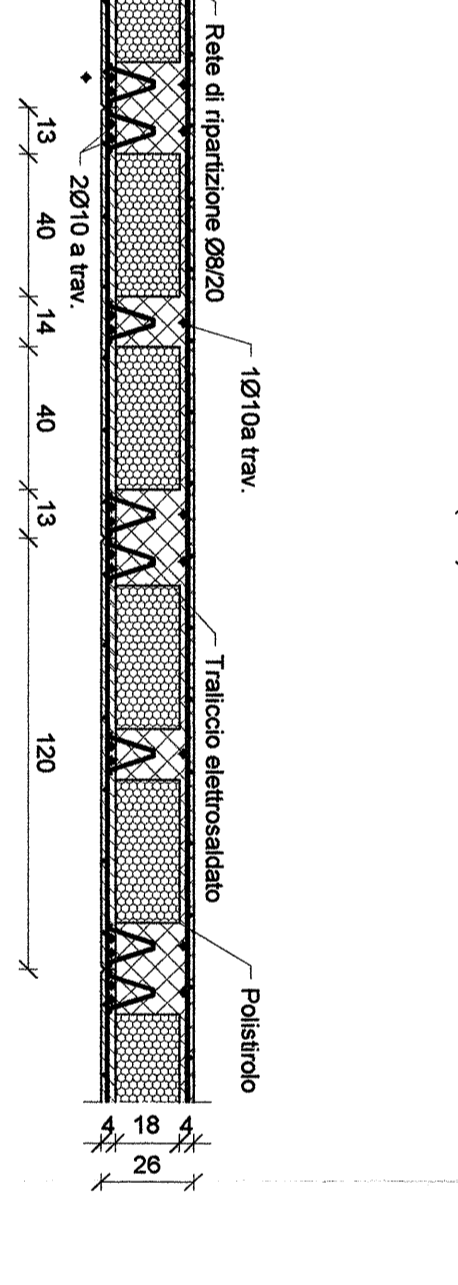
Trave Picc. 2/3/4



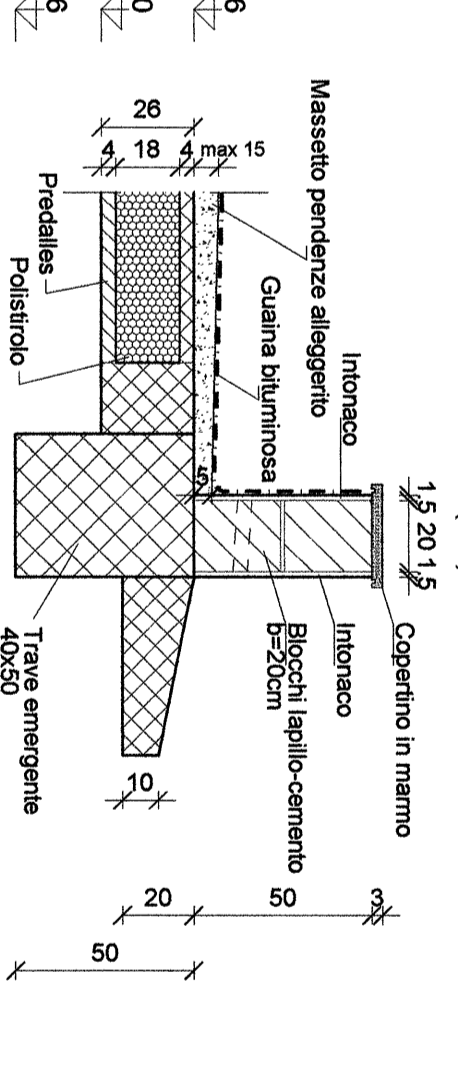
Trave Picc. B



SEZIONE TRASVERSALE SOLAIO



PARTICOLARE CORNICIONE



CARATTERISTICHE MATERIALI

CALCESTRUZZO	CONFORME UNI-EN 206-1 CLASSE DI RESISTENZA MINIMA C20/25 CLASSE DI ESPOSIZIONE XC3 DIAMETRO MAX NERTEI 25 mm CLASSE DI CONTENUTO DI CLORURI CONFORME A UNI-EN 206-1 CONSISTENZA S4 TIPO CEMENTO CEM I/II-L 42.5R CONFORME A UNI-EN 1971 RAPPORTO C/A 0.55
ELEVAZIONE	CONFORME UNI-EN 206-1 CLASSE DI RESISTENZA MINIMA C20/25 CLASSE DI ESPOSIZIONE XC3 DIAMETRO MAX NERTEI 25 mm CLASSE DI CONTENUTO DI CLORURI CONFORME A UNI-EN 206-1 CONSISTENZA S4 TIPO CEMENTO CEM I/II-L 42.5R CONFORME A UNI-EN 1971 RAPPORTO C/A 0.55
CALCESTRUZZO FONDAZIONE	CONFORME UNI-EN 206-1 CLASSE DI RESISTENZA MINIMA C20/25 CLASSE DI ESPOSIZIONE XC2 DIAMETRO MAX NERTEI 25 mm CLASSE DI CONTENUTO DI CLORURI CONFORME A UNI-EN 206-1 CONSISTENZA S4 TIPO CEMENTO CEM I/II-L 42.5R CONFORME A UNI-EN 1971 RAPPORTO C/A 0.55
ACCIAIO PER C.A.	B490C SOGLIA DI SNERVAMENTO $f_k \approx 450$ MPa
CALCESTRUZZO MAGRO GETTO DI LIVELLAMENTO	CONFORME UNI-EN 206-1 CLASSE DI RESISTENZA MINIMA C12/15 DOSAGGIO 1.5 q CEM I/II-L 42.5R / mc
COPRIFERMO NETTO ARMATURA ORDINARIA	
STRUTTURE ELEVAZIONE	$s = 14$ cm
FONDAZIONE	$s = 14$ cm
INCIDENZE ARMATURE	
- TRAVE PICC. A,B,E,C	135 kg/m ³
- TRAVE PICC. 1,E,5	131 kg/m ³
- TRAVE PICC. 2,3 e 4	161 kg/m ³

COMMITTENTE:



PROGETTAZIONE:

CONTRATTO ISTITUZIONALE DI SVILUPPO PER LA REALIZZAZIONE DELLA DIRETTRICE FERROVIARIA NAPOLI-BARLECCE-TARANTO

U.O. ENERGIA E IMPIANTI DI TRAZIONE ELETTRICA

PROGETTO DEFINITIVO

LINEA POTENZA-FOGGIA - AMMODERNAMENTO SOTTOPROGETTO 2 - ELETTRIFICAZIONE, RETTIFICHE DI TRACCIATO, SOPPRESSIONE P.L. E CONSOLIDAMENTO SEDE LOTTO 1 - ELETTRIFICAZIONE

SSE DI PIETRAGALLA FABBRICATO SSE - PIANTA COPERTURA - CARPENTERIA SOLAI E TRAVI

SCALA: 1:100

Rev.	Descrizione	Redatto	Data	Verificato	Data	Approvato	Data
A	EMISIONE ESECUTIVO	F.A. Di Piro	02/05/15	F. Fadda	02/05/15	F. Fadda	02/05/15

FILE: I:\A0\01\01\BPA\A0411002A.DWG