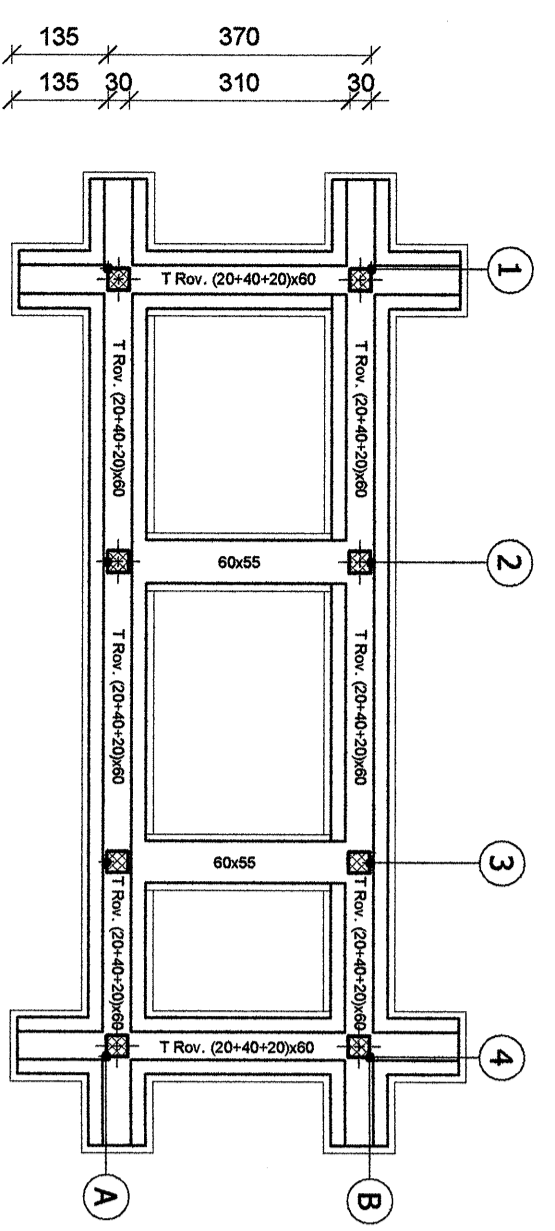
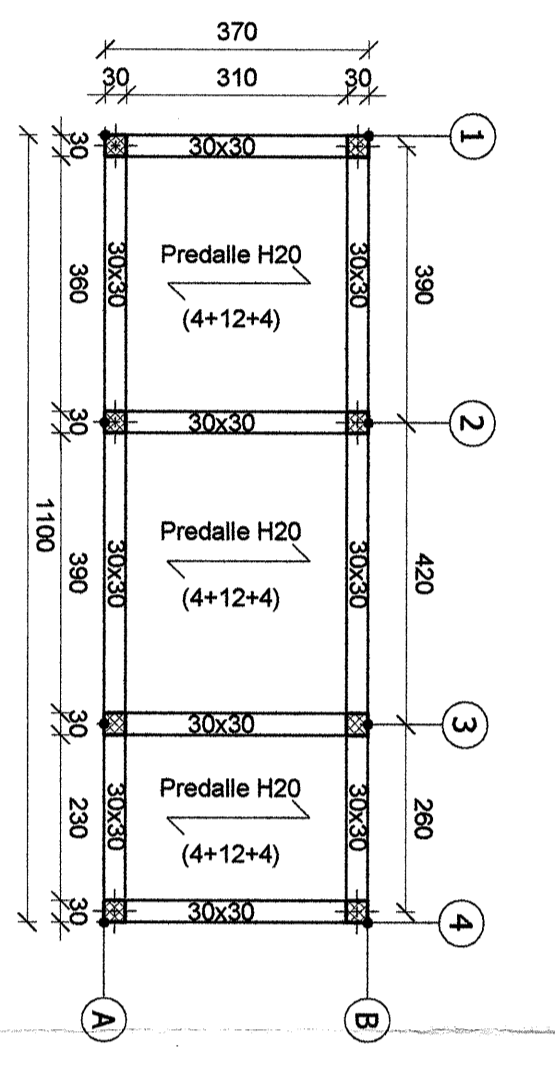


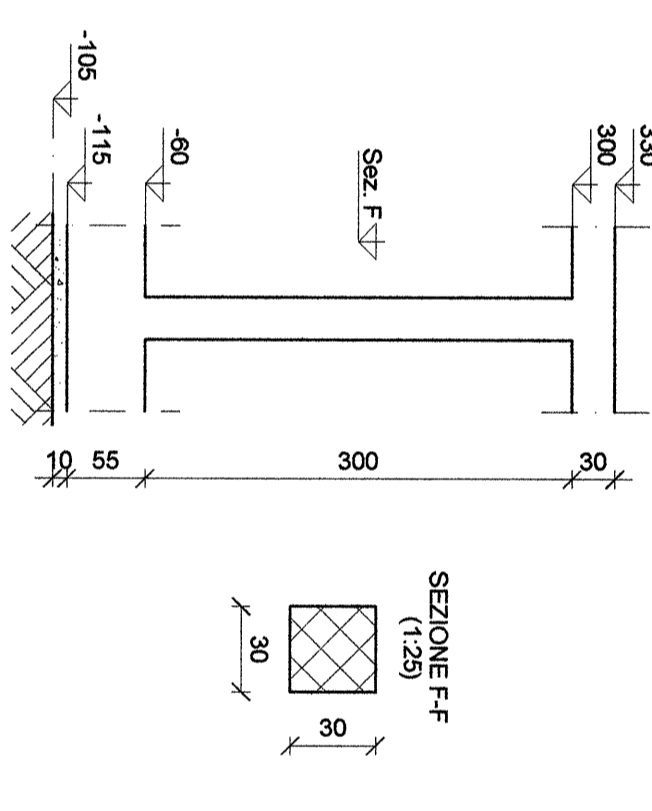
PIANTA FONDAZIONE - QUOTA -0.80
(1:100)



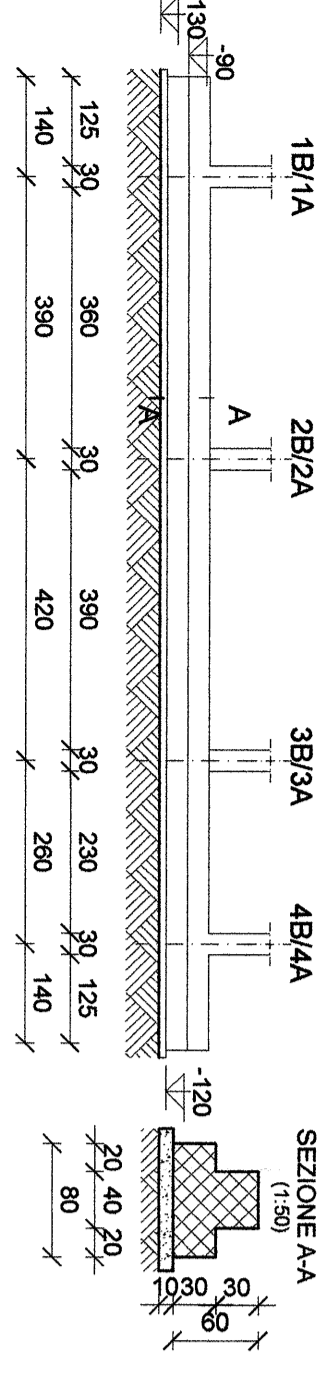
PIANTA COPERTURA - QUOTA +3.30
(1:100)



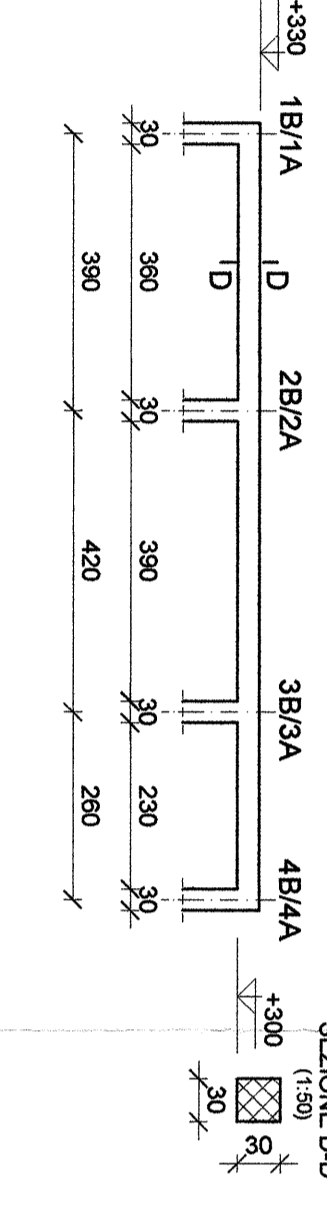
Pilastri
(1:50)



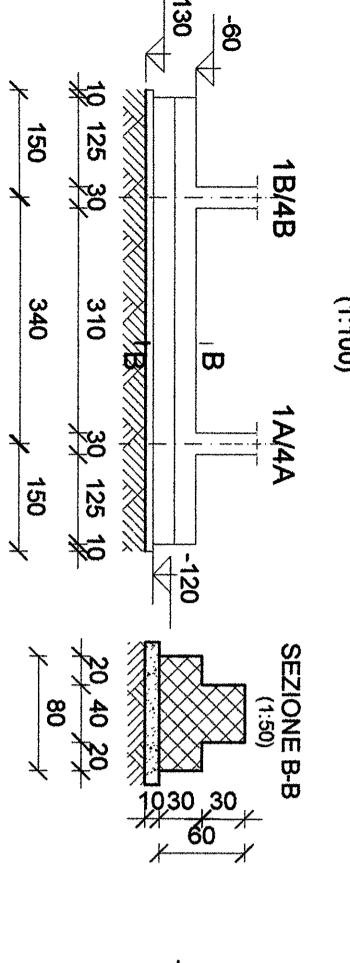
Trave di Fondazione Picc. B / A
(1:100)



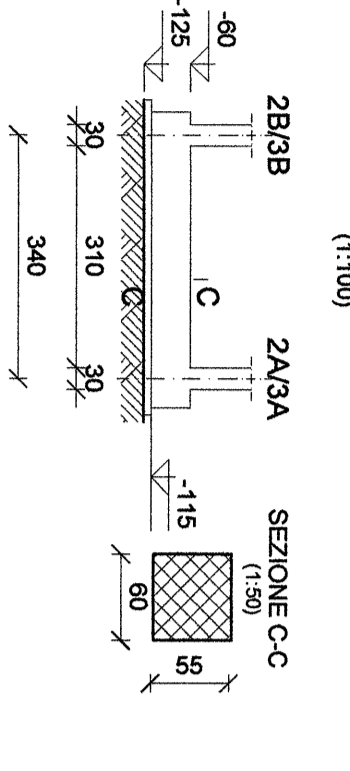
Trave di Copertura Picc. B / A
(1:100)



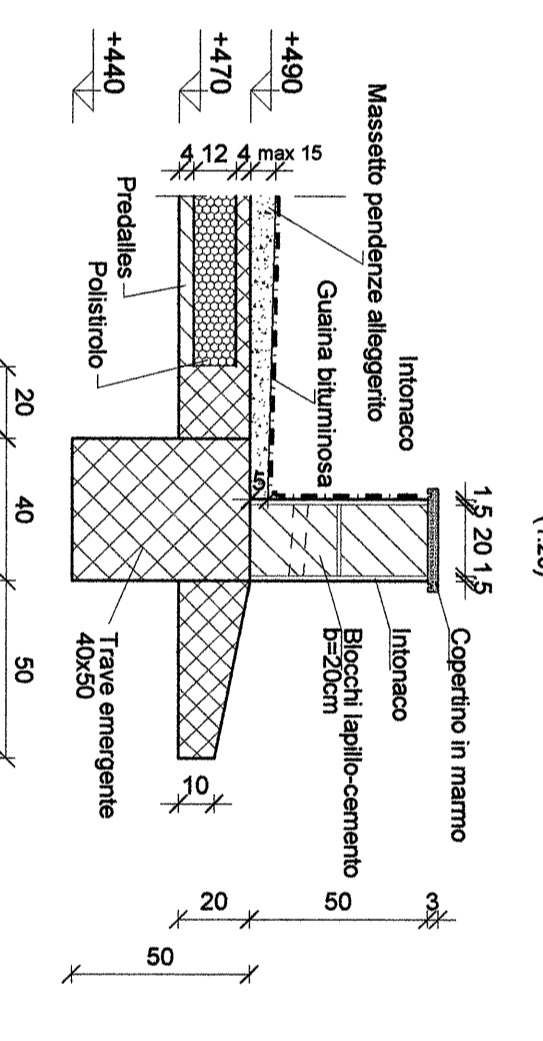
Trave di fondazione Picc. 1/4
(1:100)



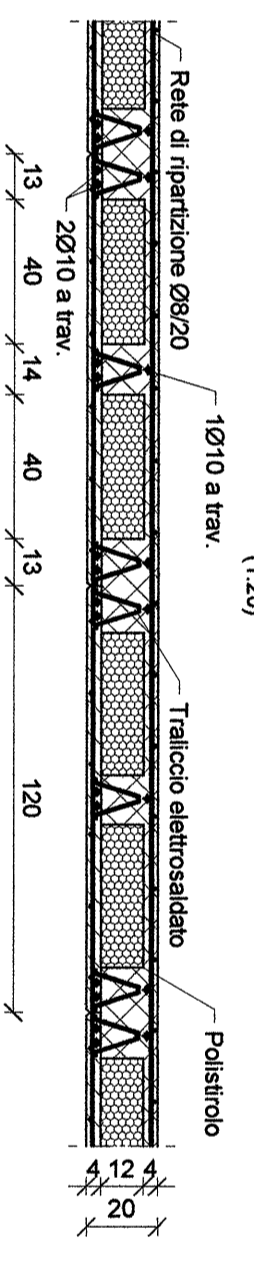
Trave di fondazione Picc. 2/3
(1:100)



PARTICOLARE CORNICIONE
(1:20)



SEZIONE TRASVERSALE SOLAIO
(1:20)



CARATTERISTICHE MATERIALI

CALCESTRUZZO ELEVAZIONE	CONFORME UNI-EN 206-1 CLASSE DI RESISTENZA MINIMA C28/35 CLASSE DI ESPOSIZIONE XC3 DIAMETRO MAX INERTI 25 mm CLASSE DI CONTENUTO DI CLORURI CONFORME A UNI-EN 206-1 CONSISTENZA S4 TIPO CEMENTO CEM I/II-L 42.5R CONFORME A UNI-EN 197/1 RAPPORTO A/C 0.55
CALCESTRUZZO FONDAZIONE	CONFORME UNI-EN 206-1 CLASSE DI RESISTENZA MINIMA C28/35 CLASSE DI ESPOSIZIONE XC2 DIAMETRO MAX INERTI 25 mm CLASSE DI CONTENUTO DI CLORURI CONFORME A UNI-EN 206-1 CONSISTENZA S4 TIPO CEMENTO CEM I/II-L 42.5R CONFORME A UNI-EN 197/1 RAPPORTO A/C 0.55
ACCIAIO PER C.A.	B500C SOGGETTO A SVERNAMENTO f _{yk} >= 460 MPa
ACCIAIO PER C.A.	B500C SOGGETTO A SVERNAMENTO f _{yk} >= 460 MPa
CALCESTRUZZO MAGRO SETTO DI LIVELLAMENTO	CONFORME UNI-EN 206-1 CLASSE DI RESISTENZA MINIMA C12/15 CLASSE DI ESPOSIZIONE XD DOSAGGIO 1.5 q CEM I/II-B-M 32.5R / mc
COPRIFERRO NETTO ARMATURA ORDINARIA	s = 4 cm
STRUTTURE ELEVAZIONE	s = 4 cm
FONDAZIONE	s = 4 cm

INCIDENZE ARMATURE

- TRAVI FONDAZIONE	104 kg/m ³	- TRAVE PICC. 1,23 E 4	143 kg/m ³
- TRAVE PICC. A	140 kg/m ³	- PILASTRI	215 kg/m ³
- TRAVE PICC. B	158 kg/m ³		

N.B. - Prevedere calcestruzzo magro sp. 10 cm sotto le travi di fondazione
- Quota (0.00) a piazzale finito

COMMITTENTE:



PROGETTAZIONE:



CONTRATTO ISTITUZIONALE DI SVILUPPO PER LA REALIZZAZIONE DELLA DIRETTRICE FERROVIARIA NAPOLI-BARILECCE-TARANTO

U.O. ENERGIA E IMPIANTI DI TRAZIONE ELETTRICA

PROGETTO DEFINITIVO

LINEA POTENZA-FOGGIA - AMMODERNAMENTO SOTTOPROGETTO 2 - ELETRIFICAZIONE, RETTIFICHE DI TRACCIATO, SOPPRESSIONE P.L. E CONSOLIDAMENTO SEDE LOTTO 1 - ELETRIFICAZIONE

SSE DI PIETRAGALLA FABBRICATO ENEL - PIANTA FONDAZIONI, TRAVI, PILASTRI E SOLAI

SCALA: 1:50

COMMESSA LOTTO FASE ENTE TIPO DOC. OPERANDISCIPLINA PROGR. REV.

1	A	0	X	0	1	D	1	8	P	B	F	A	0	4	1	3	0	0	2	A
---	---	---	---	---	---	---	---	---	---	---	---	---	---	---	---	---	---	---	---	---

Rev.	Descrizione	Redatto	Data	Verificato	Data	Approvato	Data	Autorizzato	Data
A	EMISSIONE ESECUATIVA	P. A. Di Franco	02/2015	P. Spagnoli	02/2015	G. Lestini	02/2015		

File: I:\AOX\ID18\PEF\A0413002A.DWG n. Ediz.: 1.4.4.1