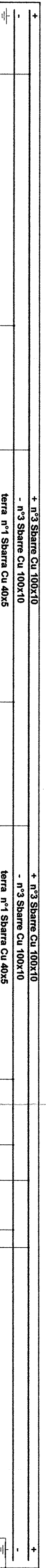
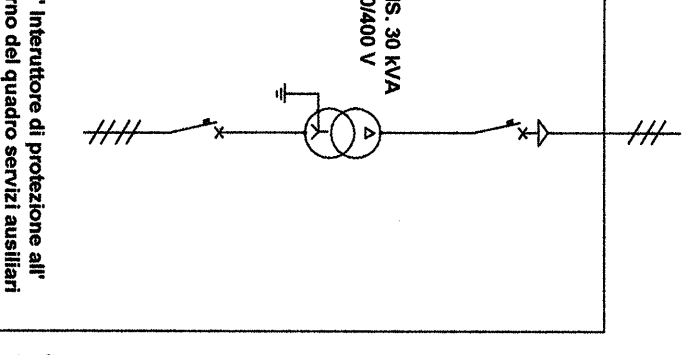


Scartamento Sbarre Omnibus



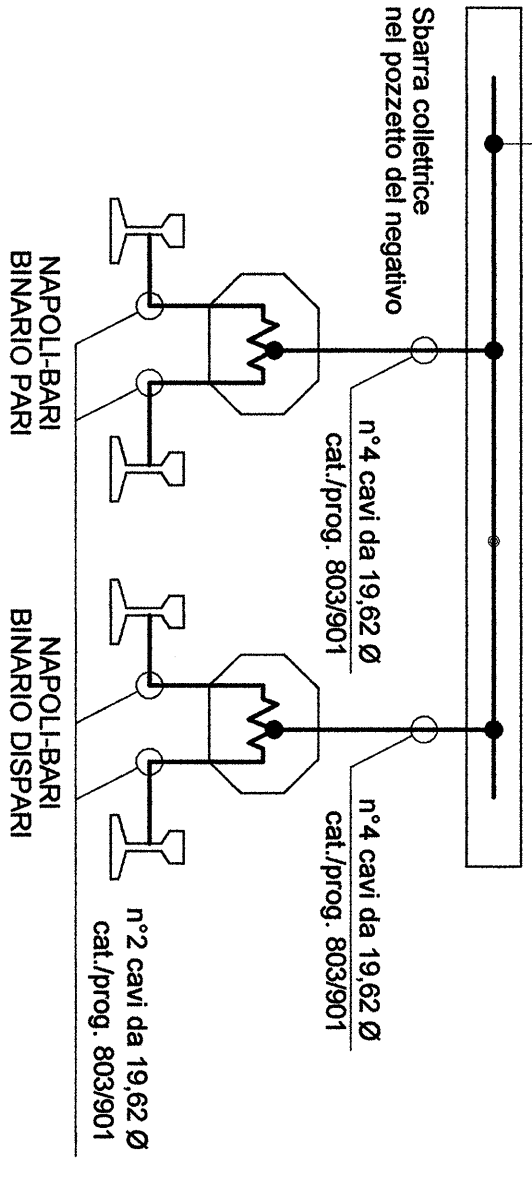
ALIMENTAZIONE B.T.



Alimentatore n. 15
(n.4 corde Cu 155 mm²)
Al pozzetto del negativo
n.2 cavi TAACSR da 19.62 Ø
(cat. prog. 803/901)

Alimentatore n. 2
(n.4 corde Cu 155 mm²)
Al pozzetto del negativo
n.2 cavi TAACSR da 19.62 Ø
(cat. prog. 803/901)

Alimentatore n. 5
(n.4 corde Cu 155 mm²)
Al pozzetto del negativo
n.2 cavi TAACSR da 19.62 Ø
(cat. prog. 803/901)



LEGENDA

SIMBOLO	DESCRIZIONE	SIMBOLO	DESCRIZIONE
	Sezionatore motorizzato		Sezionatore a correa motorizzato
	Shunt derivatore in cc per misure di corrente		Sezionatori 3kVDC
	Sezionatore unipolare (Comando manuale)		Canale di Misura Corrente di Guasto verso Terra nelle celle alimentatori
	Shunt derivatore in cc per misure di corrente		Canale di Misura Corrente di Guasto verso Terra delle masse estranee in celle misure
	Canale di Misura Corrente di Guasto verso Terra diretta al dispersore magliato esterno		Canale di Misura Corrente di Guasto verso Terra nelle celle di sez. gruppo e filtro e nelle celle raddrizzatori (parte in c.c.)
	Relè voltmetrico da palo con collegamento in fibra ottica tra trasmettitore e ricevitore		Canale di Misura della Corrente di Guasto in alternata verso Terra nella cella raddrizzatore "terra CA anodiche"
	Canale di Misura della Corrente di Guasto in alternata verso Terra nella cella raddrizzatore		Canale di Misura della Corrente di Guasto in alternata verso Terra nello stallo box trasf. serv. aux.
	Trasduttori di corrente con fibra ottica e canale ridondato		Trasduttori di tensione con fibra ottica e canale ridondato
	Relais Diretto adirezionale secondo specifica RFI DMA IM LA SP F.S. 371 A con inserzione su 2 barre passanti 340x40x3 con 1 distanziatore di 3mm.		Complesso prova linea completo di resistenza prova terra da 200ohm e contattore LTHH-250
	Unità periferica digitale di protezione ($I > I_{set}$)		Interruttore extrarapido unipolare a sotto magnetico 4000A-3kVCC
	Dispositivo di Asservimento		Unità periferica digitale di automazione e controllo
	Fusibile di protezione condensatore 160A - 7.2kV		Dispositivo cortocirculatore negativo-terra
	Fusibile 2A - 4kV		Contattori a ritenuta meccanica LTHH 250A - 1p
			Sonda di rilevamento incendio

COMMITTENTE:
RFI
R.F.E. - R.F.E. FERROVIARIA ITALIANA
DIREZIONE INVESTIMENTI
DIREZIONE PROGRAMMI INVESTIMENTI DIRETTORIO SUD

PROGETTAZIONE:
ITALFERR
GRUPPO FERROVIE DELLO STATO ITALIANO

CONTRATTO ISTITUZIONALE DI SVILUPPO PER LA REALIZZAZIONE DELLA DIRETTRICE FERROVIARIA NAPOLI-BARILECCE-TARANTO

U.O. ENERGIA E IMPIANTI DI TRAZIONE ELETTRICA

PROGETTO DEFINITIVO

LINEA POTENZA-FOGGIA - AMMODERNAMENTO SOTTOPROGETTO 2 - ELETRIFICAZIONE, RETTIFICHE DI TRACCIATO, SOPPRESSIONE P.L. E CONSOLIDAMENTO SEDE LOTTO 1 - ELETRIFICAZIONE CABINA TE DI ROCCHETTA SCHEMI SCHEMA ELETTRICO GENERALE

SCALA: _____

COMMESSA LOTTO FASE ENTE TIPO DOC. OPERA/DISCIPLINA PROG. REV.

Rev.	Descrizione	Redatto	Data	Verificato	Data	Approvato	Data	AutORIZZAZIONE
A	EMISSIONE ESECUTIVA	P.A. Di Franco	02/2018	P. Ruggeri	02/2018	G. Lauer	02/2018	ITALFERR S.p.A. Energia ed Impianti Te. Via Cavour 100 00187 Roma n° 17812

File: IAOX01D18DXSE060001A.DWG In. Elab.: **LA**