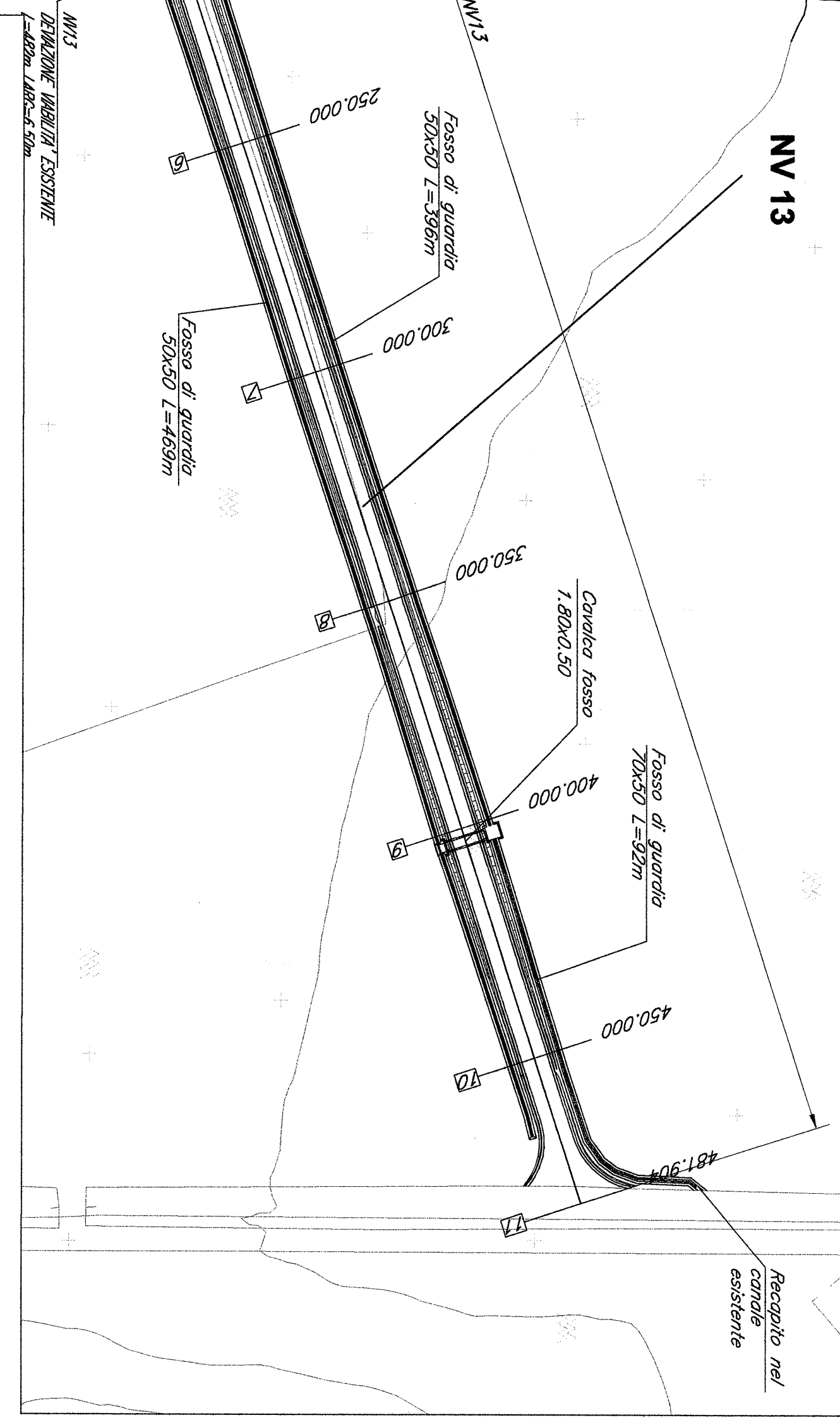
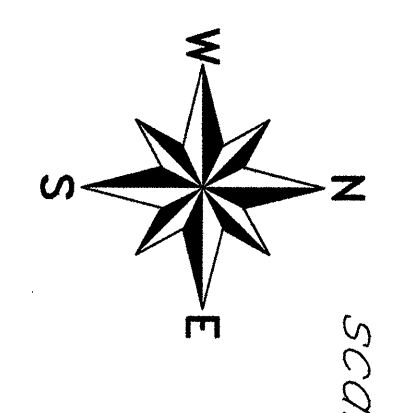
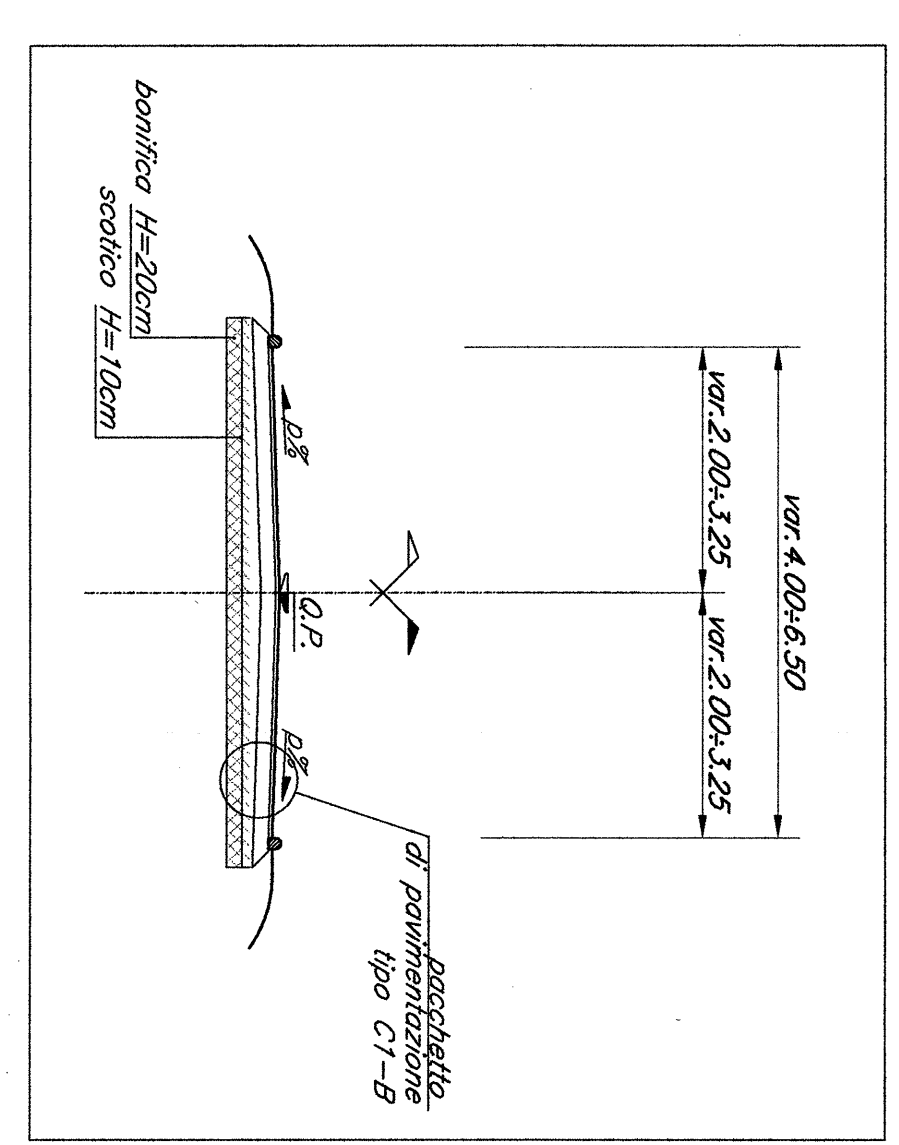
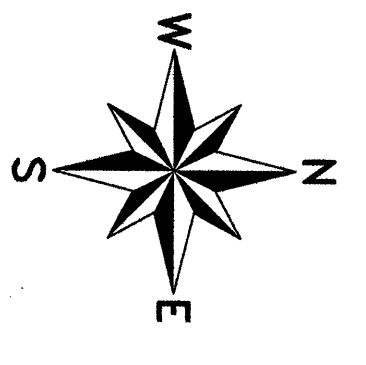




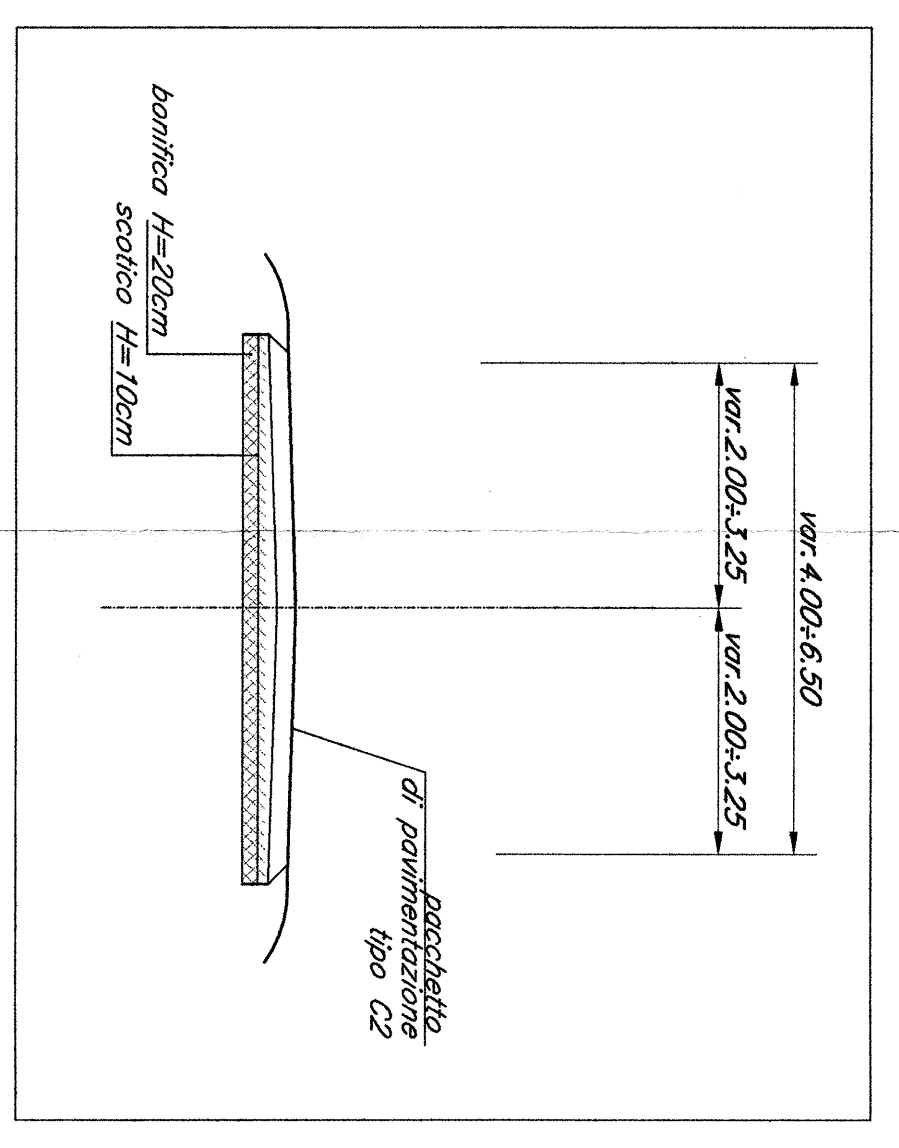
PLANIMETRIA DI PROGETTO  
Scala 1:1000



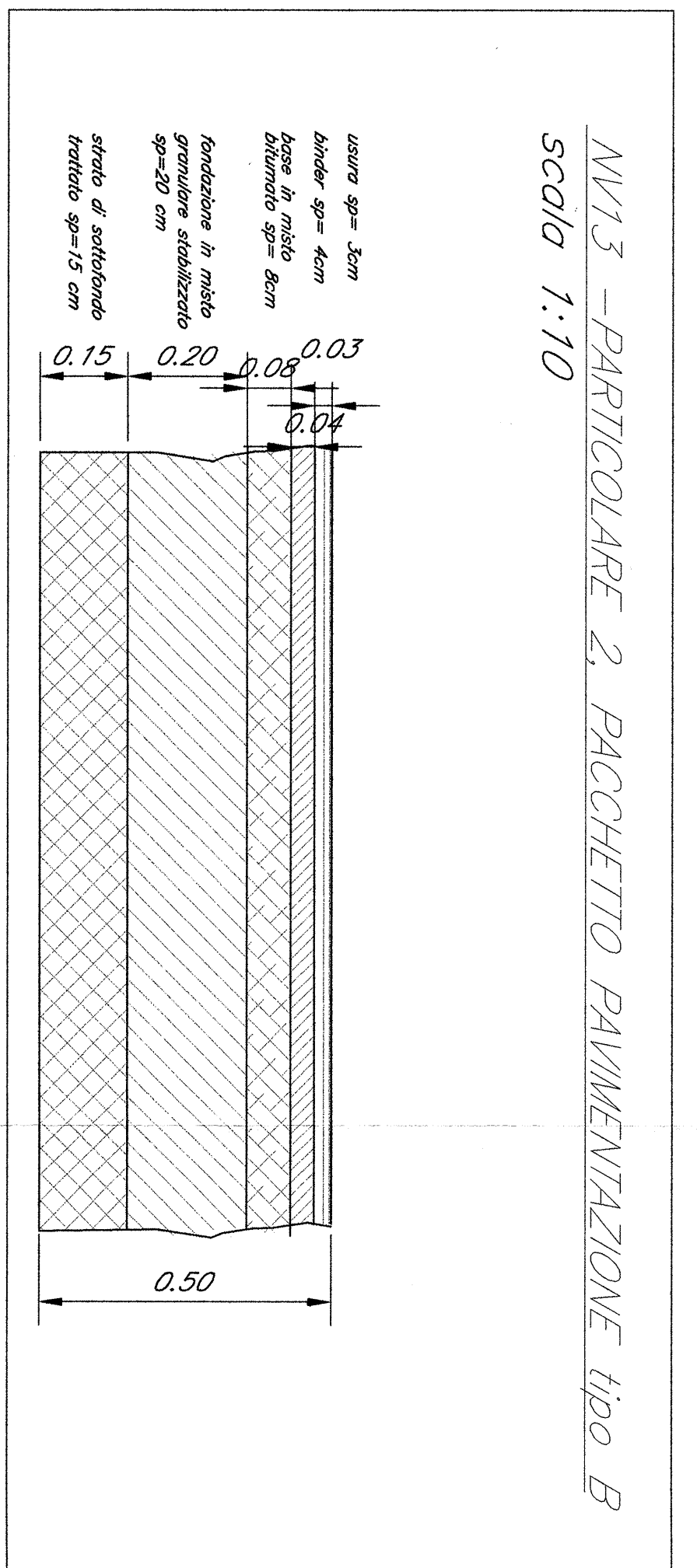
PLANIMETRIA TRACCIAMENTO NV13  
Scala 1:2000



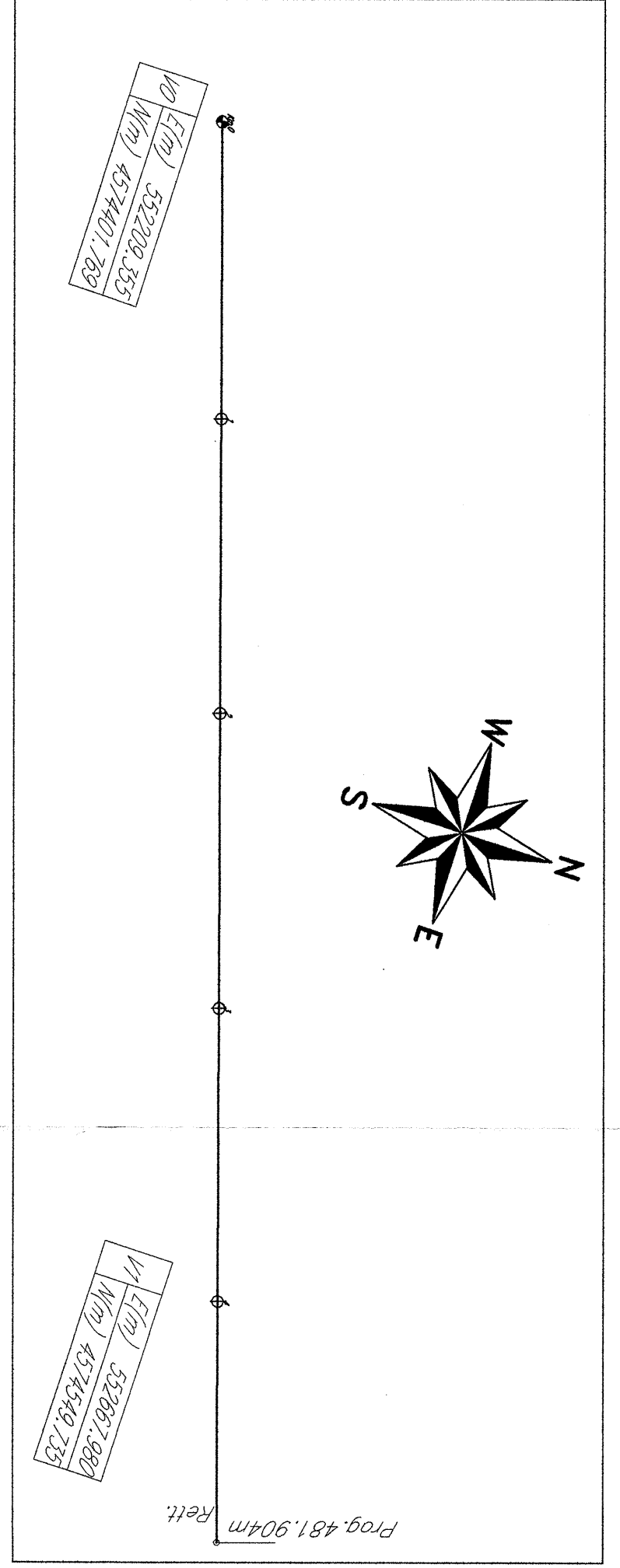
SEZIONE TIPO DEVIAZIONE VIABILITA' MINORI  
Scala 1:100



SEZIONE TIPO DEVIAZIONE VIABILITA' COMPRESSE  
Scala 1:100

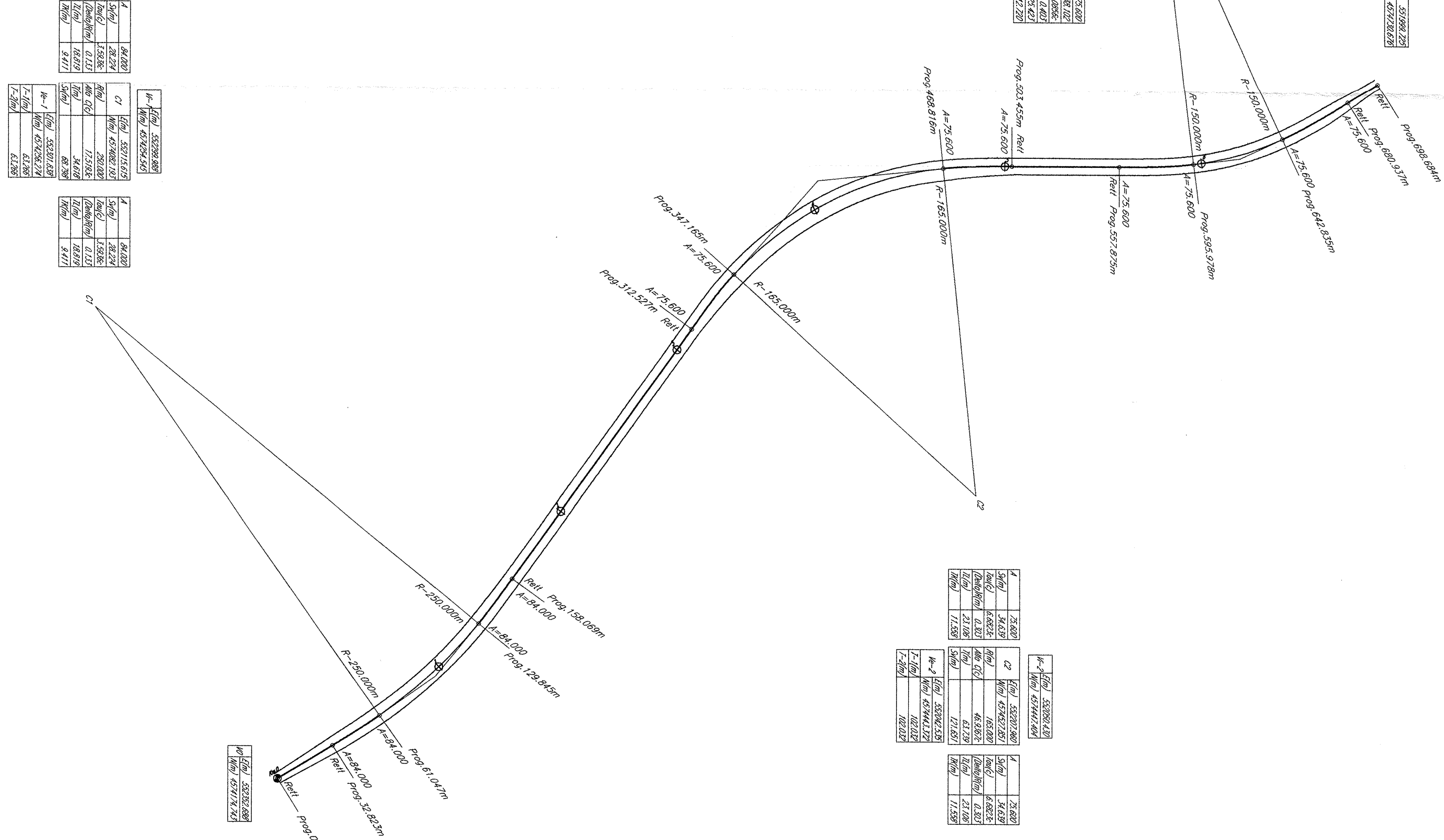
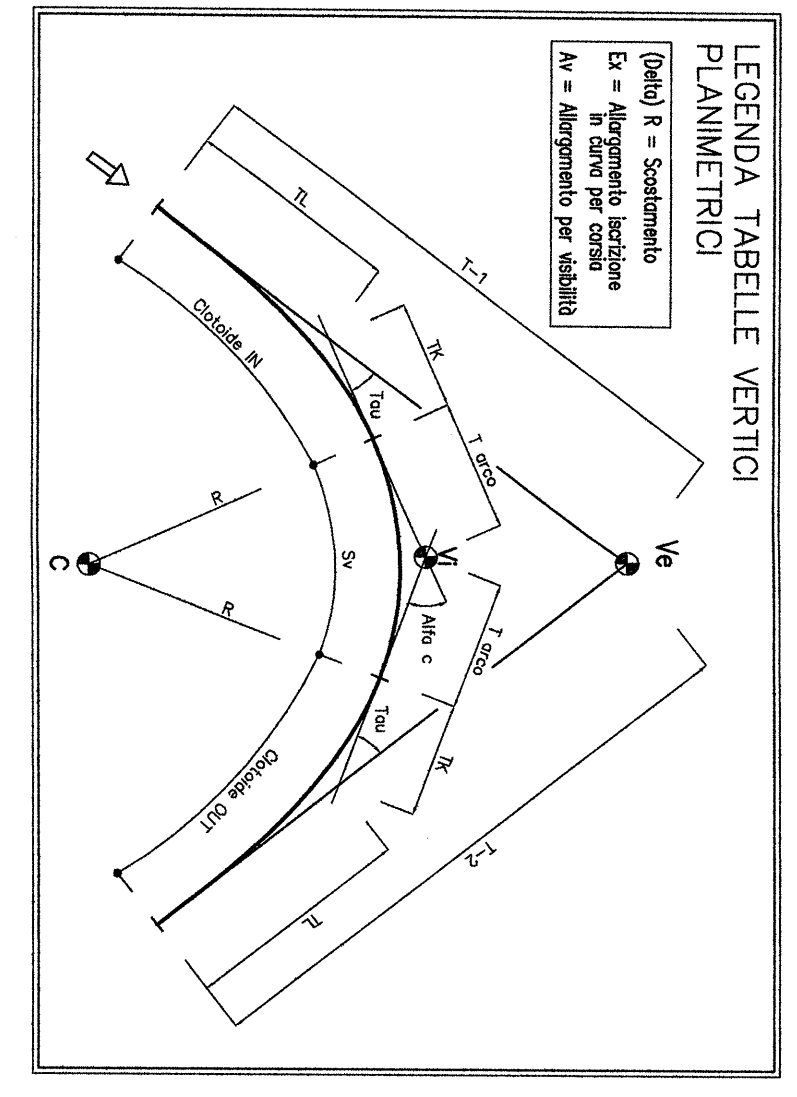


NV13 - PARTICOLARE 2 PACCHETTO PAVIMENTAZIONE TIPO B  
Scala 1:10



PLANIMETRIA TRACCIAMENTO NV13  
Scala 1:2000

PLANIMETRIA TRACCIAMENTO NV03  
Scala 1:2000



**COMITANTE**  
SRP  
Società per Azioni  
GRUPPO FERROVIE DELLO STATO ITALIANO  
Società per Azioni  
Sede: Roma, Via Cavour, 100

**PROGETTISTA****ITALENERGIA**  
Società per Azioni  
Sede: Roma, Via Cavour, 100

**CONTRATTO ISTITUZIONALE DI SVILUPPO PER LA REALIZZAZIONE DELLA DIRETTRICE FERROVIARIA NAPOLI-BARI-LECCE-TARANTO**

**U.O. PROGETTAZIONE LINEE NODI E ARMAMENTO**

**PROGETTO DEFINITIVO**

**LINEA POTENZA-FOGGIA - AMMODERNAMENTO SOTTOPROGETTO 2 - ELETTRIFICAZIONE, RETTIFICHE DI TRACCIATO, LOTTO 2 - RETTIFICHE DI TRACCIATO, SOPPRESSIONE P.L. E CONSOLIDAMENTO SEDE CONSOLIDAMENTO SEDE VIABILITA' - AN03-NV13**

**PLANIMETRIA DI PROGETTO CON DATI DI TRACCIAMENTO**

SCALA: **VARIE**

COMMESSA	LOTTO	FASE	ENTE	TIPO DOC.	OPERAZIONE/STADIA	PROGR.	REV.
IA0X	02	D	13	PZ	NV030300	001	A

FILE: I:\LAVORO\2020\030300\03\_01\_24.dwg

In Simbo. 12.13