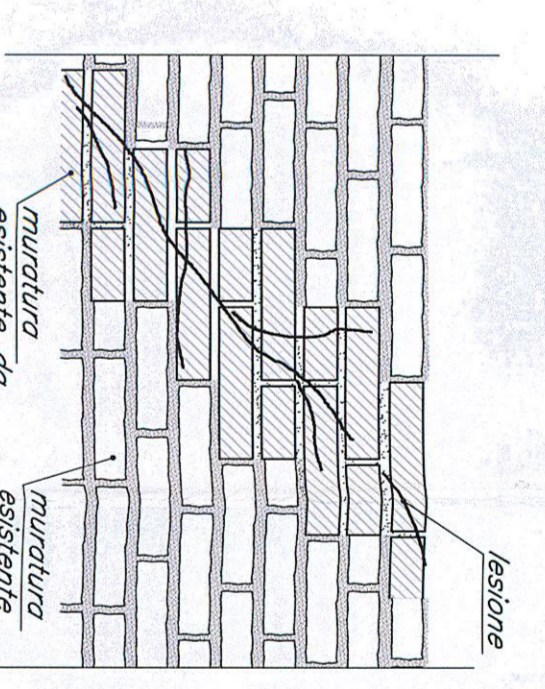


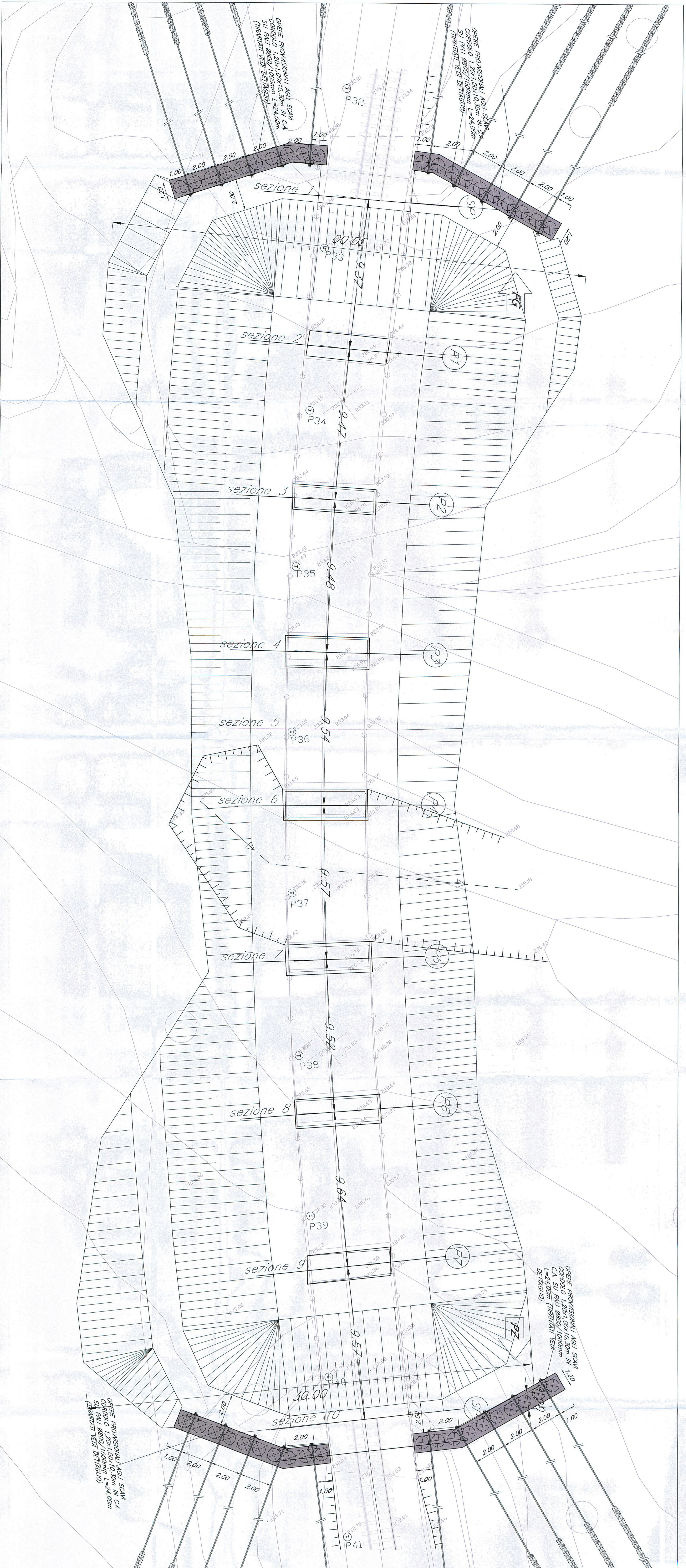
INTERVENTI SULLA MURATURA

**PARTICOLARE CUCI E SCUCI SPALLE E PILE**  
 si dovrà intervenire sul 10% delle superfici a vista, dei muri di spalle e pile

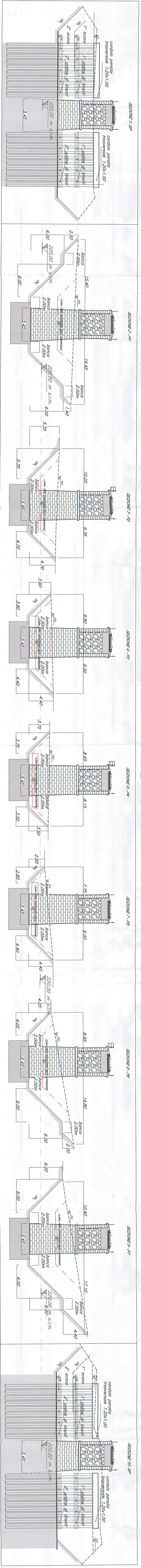


1. Distribuzione con il rispetto delle forme "cuci e scuci" del 10% delle superfici a vista delle pile e spalle;
2. Ripetizione con la stessa struttura di muratura per le parti di muro in cui il cuneo di malta ha una lunghezza superiore ai 2,00 m;
3. Ripetizione con la stessa struttura di muratura per le parti di muro in cui il cuneo di malta ha una lunghezza superiore ai 2,00 m e per cui il rapporto tra l'area di malta e l'area di muro è inferiore al 10%;
4. La malta prelevata dovrà essere con il rapporto 1 mc di sabbia di fiume a 3 mc di cemento a 1 mc di malta di sabbia di fiume e 1 mc di malta di sabbia di fiume e 1 mc di malta di sabbia di fiume e 1 mc di malta di sabbia di fiume e 1 mc di malta di sabbia di fiume.

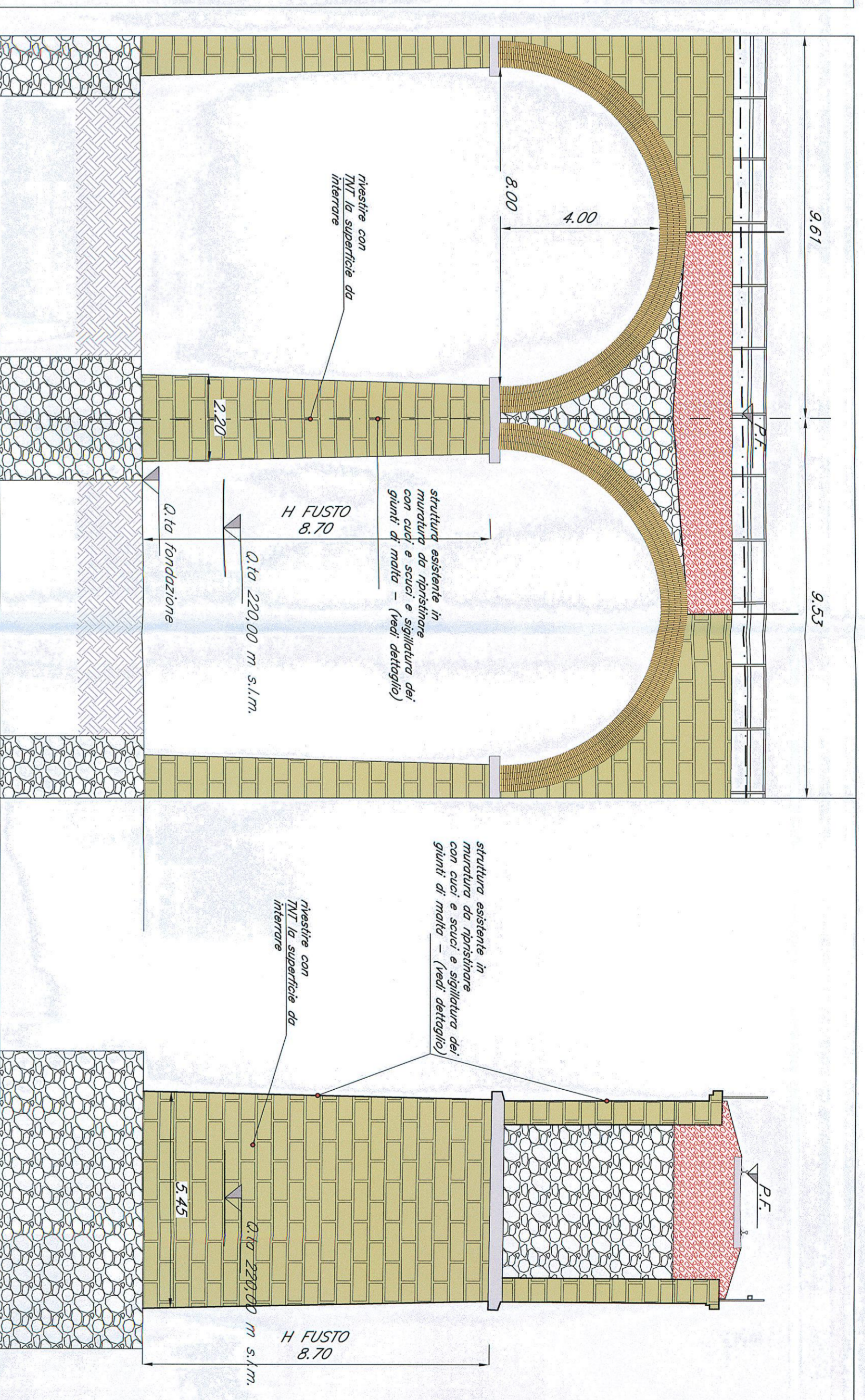
PANZA SCAMI A CIELO APERTO



SEZIONE TRASVERSALI



INTERVENTI TIPO SU FUSTO PILE



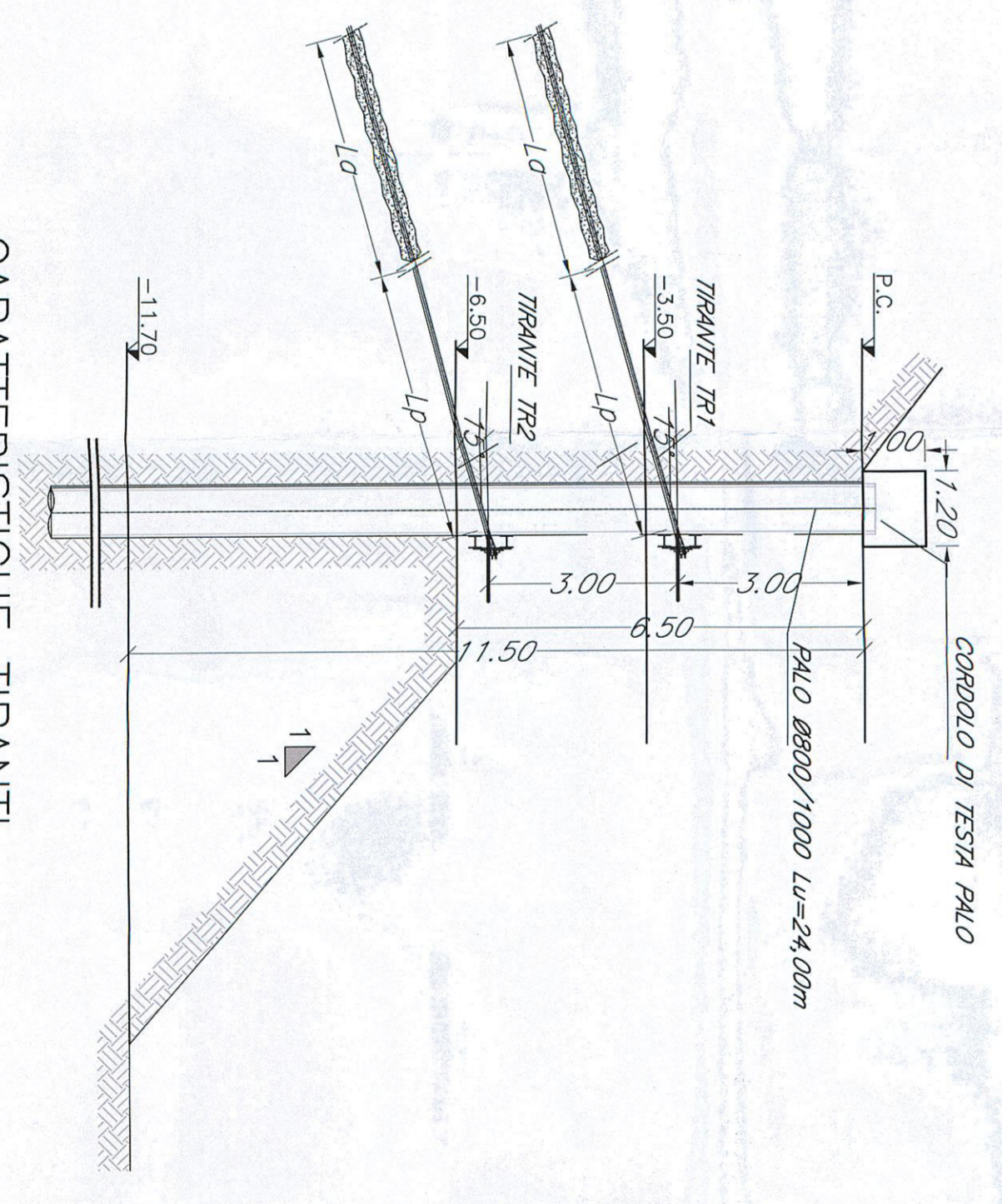
**TABELLA CAMPITURE**

	compimento armato con ferro di diametro
	muratura in mattoni a vista
	muratura in mattoni (cassero) e malta
	muratura in mattoni e malta
	muratura in mattoni e malta
	impugnatura in ghisa scure e salite

SUCCESSIONI DELLE LAVORAZIONI SENZA INTERRUZIONE DI ESERCIZIO

- Taglio delle vegetazioni;
- esecuzione bancaria degli ordigni esplosivi;
- realizzazione di scavi per una profondità di 3 m del P.C. in corrispondenza di tutte le pile (vedi linea tratteggiata rossa nelle sezioni disposte), per la realizzazione dello stato di conservazione delle murature interne; da realizzarsi in contraddistinto con la Direzione Lavori;
- A - se lo stato della muratura scoperta fosse tale da non richiedere interventi di ripristino delle stesse, si procederà con il riporto e la regolazione della pendenza del piano campagna;
- B - se lo stato delle murature scoperte fosse tale da richiedere interventi di ripristino delle stesse, si procederà come segue:
  - completare la banca degli ordigni esplosivi;
  - realizzazione di opere provvisorie agli scavi con palizzate/0,70m/100cm trafilati, lungo l'asse delle spalle;
  - realizzazione degli scavi fino ad estradossare delle fondazioni;
  - idropulitura delle superfici scoperte dagli scavi;
  - intervento di cuci-scuci nella misura stimata del 10% della superficie complessiva delle spalle, pile, timpani ed archi vedi dettagli;
  - iniezione dei giunti di malta, nella misura stimata del 50% della superficie complessiva delle spalle, pile, timpani ed archi vedi note;
  - stesura di TUT su tutto la superficie delle pile che sarà interrata;
  - riportare e livellare terreno nella situazione iniziale con le terre provenienti dagli scavi;

SCHEMA DEI TIRANTI



CARATTERISTICHE TIRANTI

TIRANZA	N. MAREGGIATE	TIPOLOGIA TIRANTE	DIMENSIONI (mm)	RIFUGIO TIRANTE	INTENSITÀ TIRANTE	LA (cm)	LA (cm)	TOTALE (cm)	TONNELLATA (T)	FR. 430
TR2	9	0,8	350	200	200	300	300	1200	21,300	12 T E 1500

*NOTA:* le misure riportate, in particolare quelle relative alla quota di imposta ed alle dimensioni delle fondazioni, andranno verificate nelle successive fasi progettuali.

*NOTA:* la presente relazione, in particolare quelle relative alla quota di imposta ed alle dimensioni delle fondazioni, andranno verificate nelle successive fasi progettuali.

COMITANTE			
PROGETTISTA			
CONTRATTO ISTITUZIONALE DI SVILUPPO PER LA REALIZZAZIONE DELLA LINEA POTENZA-FOGGIA - AMMODERNAMENTO DEI TRACCIATI DI LINEE FERROVIARIE N.1400/1500/1600/1700/1800/1900/2000/2100/2200/2300/2400/2500/2600/2700/2800/2900/3000/3100/3200/3300/3400/3500/3600/3700/3800/3900/4000/4100/4200/4300/4400/4500/4600/4700/4800/4900/5000/5100/5200/5300/5400/5500/5600/5700/5800/5900/6000/6100/6200/6300/6400/6500/6600/6700/6800/6900/7000/7100/7200/7300/7400/7500/7600/7700/7800/7900/8000/8100/8200/8300/8400/8500/8600/8700/8800/8900/9000/9100/9200/9300/9400/9500/9600/9700/9800/9900/10000			
PROGETTO DEFINITIVO			
LINEA POTENZA-FOGGIA - AMMODERNAMENTO DEI TRACCIATI DI LINEE FERROVIARIE N.1400/1500/1600/1700/1800/1900/2000/2100/2200/2300/2400/2500/2600/2700/2800/2900/3000/3100/3200/3300/3400/3500/3600/3700/3800/3900/4000/4100/4200/4300/4400/4500/4600/4700/4800/4900/5000/5100/5200/5300/5400/5500/5600/5700/5800/5900/6000/6100/6200/6300/6400/6500/6600/6700/6800/6900/7000/7100/7200/7300/7400/7500/7600/7700/7800/7900/8000/8100/8200/8300/8400/8500/8600/8700/8800/8900/9000/9100/9200/9300/9400/9500/9600/9700/9800/9900/10000			
LOTTO 2 - BERTICHE DI TRACCIATO SOPPRESSIONE P.L.E. CONSOLIDAMENTO SEDE			
VIA DELLO SVILUPPO ECONOMICO, 1/4-4-1/1			
INTERVENTI IN FONDAZIONE ED ELEVAZIONE P.L.E.			
SCALA		VARE	
<p>1:2.000</p> <p>1:500</p> <p>1:100</p> <p>1:50</p> <p>1:20</p> <p>1:10</p> <p>1:5</p> <p>1:2</p> <p>1:1</p> <p>1:0,5</p> <p>1:0,2</p> <p>1:0,1</p> <p>1:0,05</p> <p>1:0,02</p> <p>1:0,01</p> <p>1:0,005</p> <p>1:0,002</p> <p>1:0,001</p>			