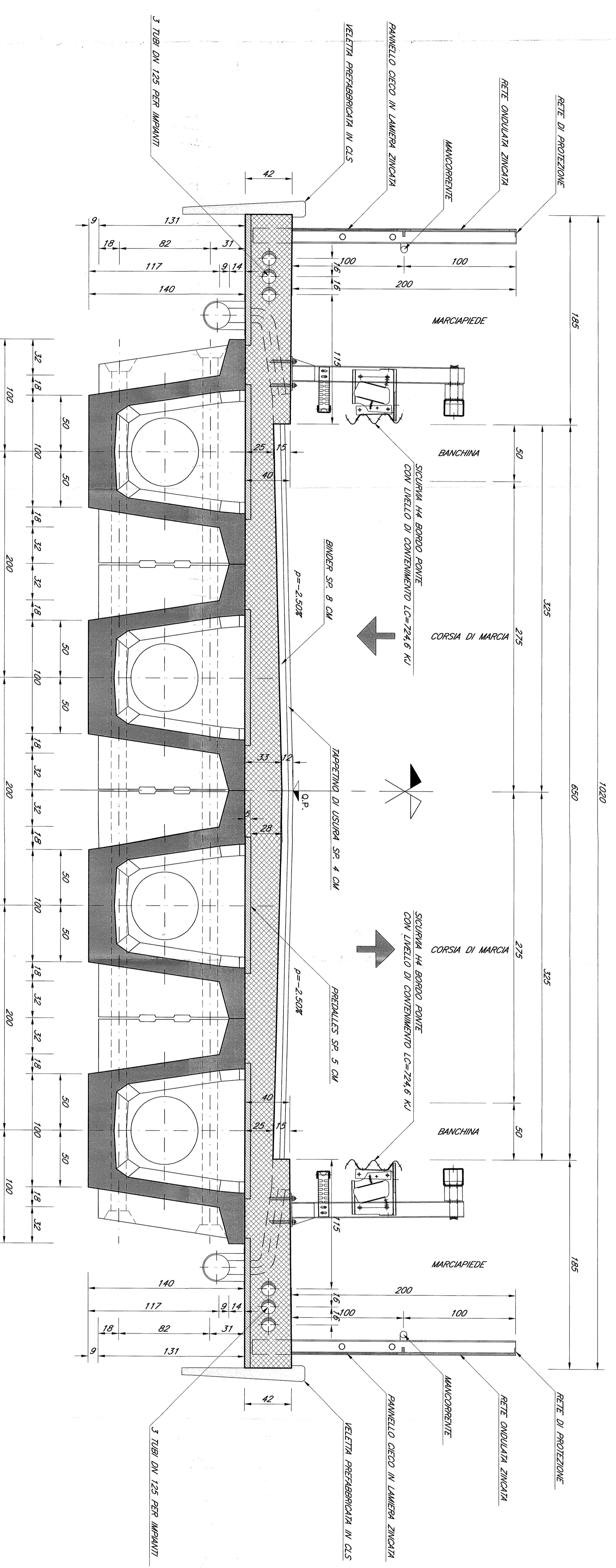
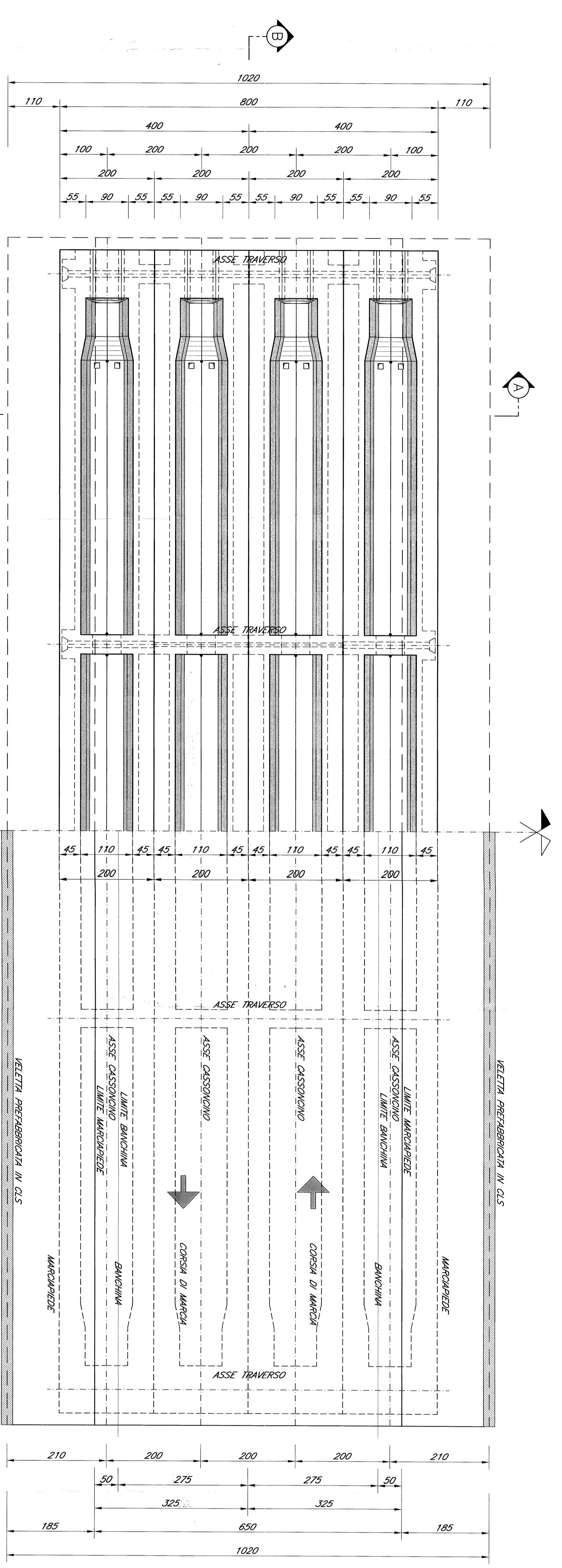


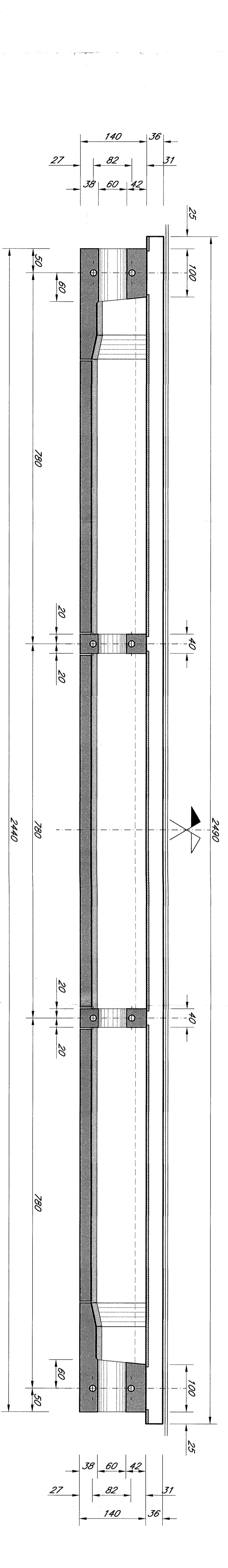
SEZIONE TRASVERSALE A-A
Scala 1:20



PIANTA IMPALCATO
Scala 1:50



SEZIONE LONGITUDINALE B-B
Scala 1:50



Le prescrizioni e le caratteristiche dei materiali e dei coprimenti e le incidenze sono riportate nell'elaborato Tabella Materiali.

COMITENTE
SRF
Società per Azioni
SISTEMI INTEGRATI PER IL TRAFFICO FERROVIARIO
Sede e Direzione Generale: Via Salaria, 115 - 00198 Roma (RM)
Sede e Direzione Generale: Via Salaria, 115 - 00198 Roma (RM)

PROGETTAZIONE
SRF
Società per Azioni
SISTEMI INTEGRATI PER IL TRAFFICO FERROVIARIO
Sede e Direzione Generale: Via Salaria, 115 - 00198 Roma (RM)

ITALFERRA
Società per Azioni
SISTEMI INTEGRATI PER IL TRAFFICO FERROVIARIO
Sede e Direzione Generale: Via Salaria, 115 - 00198 Roma (RM)

CONTRATTO ISTITUZIONALE DI SVILUPPO PER LA REALIZZAZIONE DELLA DIRETTRICE FERROVIARIA NAPOLI-BARILESCHE-TARANTO

U.O. STRUTTURE

PROGETTO DEFINITIVO

LINEA POTENZA-FOGGIA - AMMODERNAMENTO SOTTOPROGETTO 2 - ELETTRIFICAZIONE RETTIFICHE DI TRACCIATO, SOPPRESSIONE P.L. E CONSOLIDAMENTO SEDE LOTTO 2 - RETTIFICHE DI TRACCIATO, SOPPRESSIONE P.L. E CONSOLIDAMENTO SEDE

ELABORATI GENERALI - CAVALLA-FERROVIA CARPENTERIA IMPALCATO E TRAVI IN C.A.P. L=28 m - SEZ. TRANSV. 10/20

SCALA
1:50

Rev.	Descrizione	Rev.	Descrizione	Rev.	Descrizione
1	...	1	...	1	...
2	...	2	...	2	...
3	...	3	...	3	...
4	...	4	...	4	...
5	...	5	...	5	...
6	...	6	...	6	...
7	...	7	...	7	...
8	...	8	...	8	...
9	...	9	...	9	...
10	...	10	...	10	...
11	...	11	...	11	...
12	...	12	...	12	...
13	...	13	...	13	...
14	...	14	...	14	...
15	...	15	...	15	...
16	...	16	...	16	...
17	...	17	...	17	...
18	...	18	...	18	...
19	...	19	...	19	...
20	...	20	...	20	...
21	...	21	...	21	...
22	...	22	...	22	...
23	...	23	...	23	...
24	...	24	...	24	...
25	...	25	...	25	...
26	...	26	...	26	...
27	...	27	...	27	...
28	...	28	...	28	...
29	...	29	...	29	...
30	...	30	...	30	...
31	...	31	...	31	...
32	...	32	...	32	...
33	...	33	...	33	...
34	...	34	...	34	...
35	...	35	...	35	...
36	...	36	...	36	...
37	...	37	...	37	...
38	...	38	...	38	...
39	...	39	...	39	...
40	...	40	...	40	...
41	...	41	...	41	...
42	...	42	...	42	...
43	...	43	...	43	...
44	...	44	...	44	...
45	...	45	...	45	...
46	...	46	...	46	...
47	...	47	...	47	...
48	...	48	...	48	...
49	...	49	...	49	...
50	...	50	...	50	...
51	...	51	...	51	...
52	...	52	...	52	...
53	...	53	...	53	...
54	...	54	...	54	...
55	...	55	...	55	...
56	...	56	...	56	...
57	...	57	...	57	...
58	...	58	...	58	...
59	...	59	...	59	...
60	...	60	...	60	...
61	...	61	...	61	...
62	...	62	...	62	...
63	...	63	...	63	...
64	...	64	...	64	...
65	...	65	...	65	...
66	...	66	...	66	...
67	...	67	...	67	...
68	...	68	...	68	...
69	...	69	...	69	...
70	...	70	...	70	...
71	...	71	...	71	...
72	...	72	...	72	...
73	...	73	...	73	...
74	...	74	...	74	...
75	...	75	...	75	...
76	...	76	...	76	...
77	...	77	...	77	...
78	...	78	...	78	...
79	...	79	...	79	...
80	...	80	...	80	...
81	...	81	...	81	...
82	...	82	...	82	...
83	...	83	...	83	...
84	...	84	...	84	...
85	...	85	...	85	...
86	...	86	...	86	...
87	...	87	...	87	...
88	...	88	...	88	...
89	...	89	...	89	...
90	...	90	...	90	...
91	...	91	...	91	...
92	...	92	...	92	...
93	...	93	...	93	...
94	...	94	...	94	...
95	...	95	...	95	...
96	...	96	...	96	...
97	...	97	...	97	...
98	...	98	...	98	...
99	...	99	...	99	...
100	...	100	...	100	...