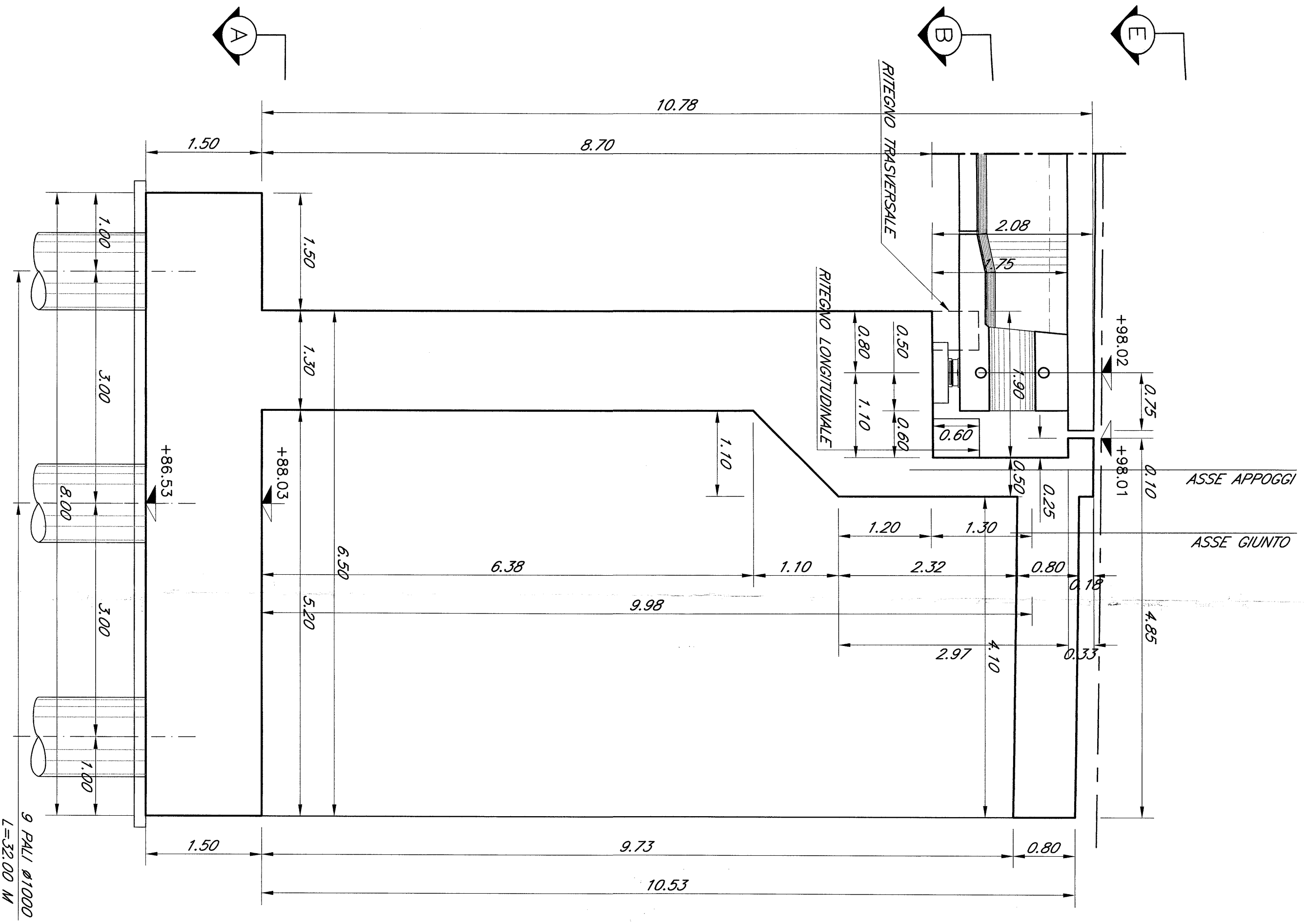
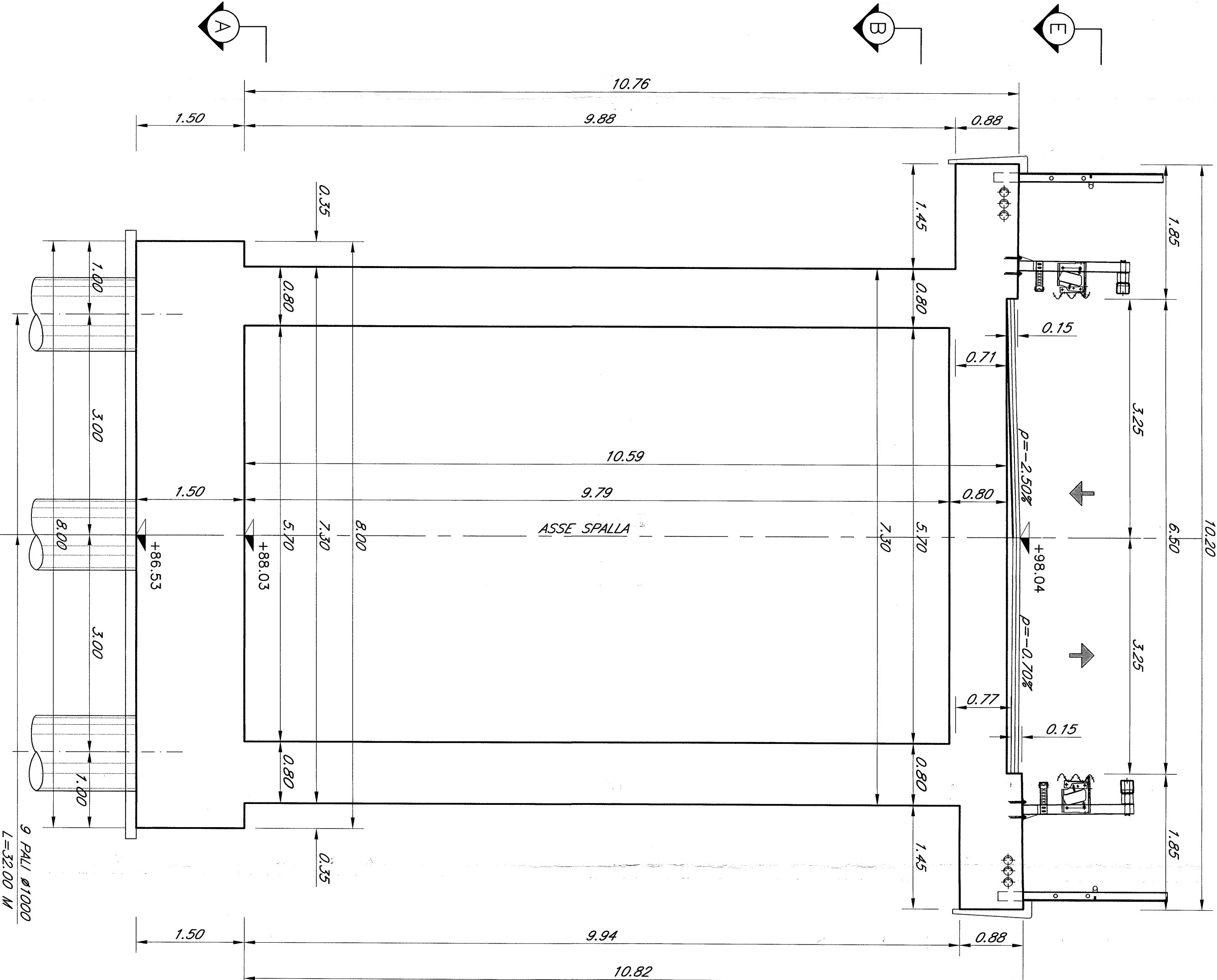


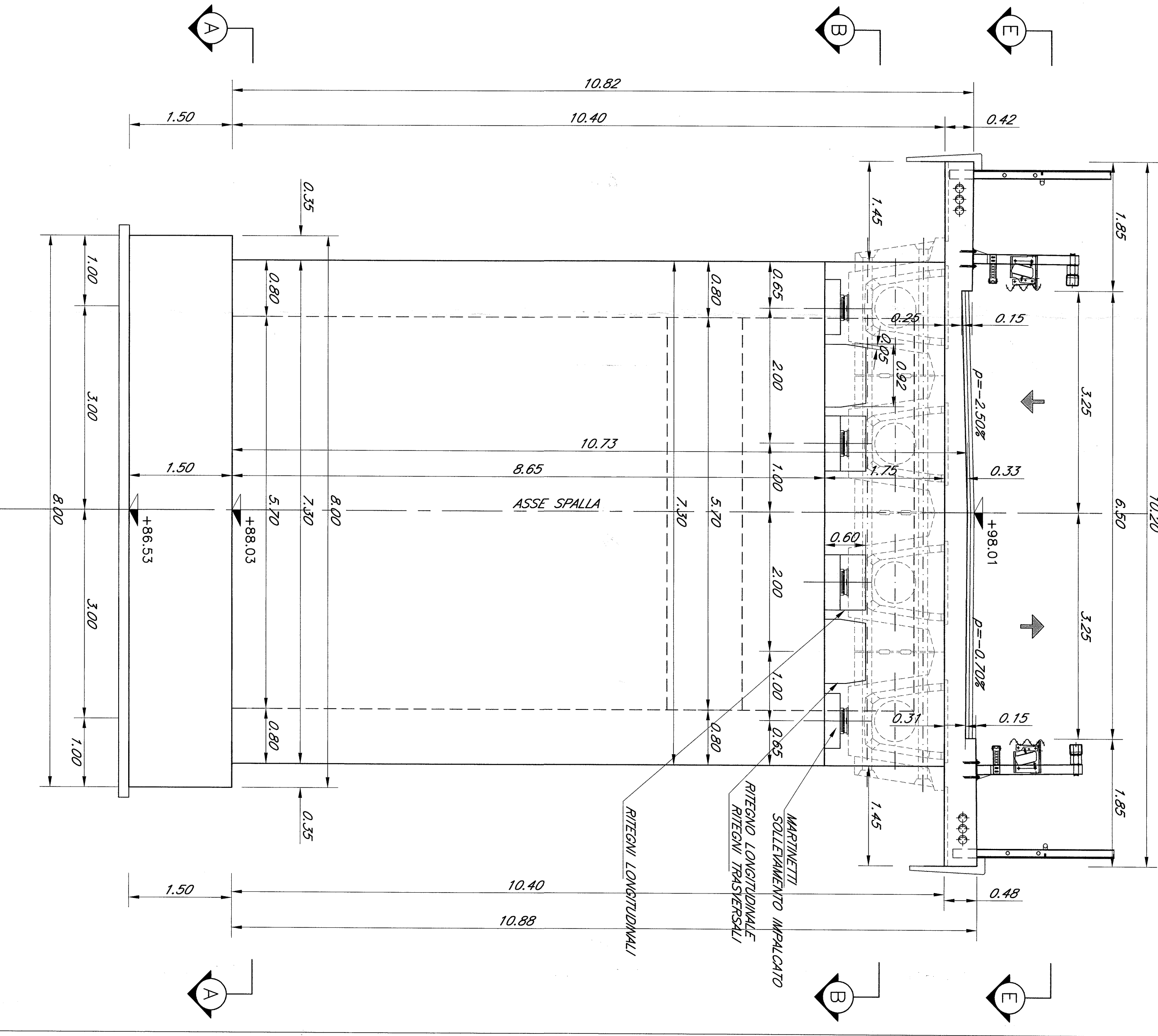
SEZIONE E-E  
Scala 1:50



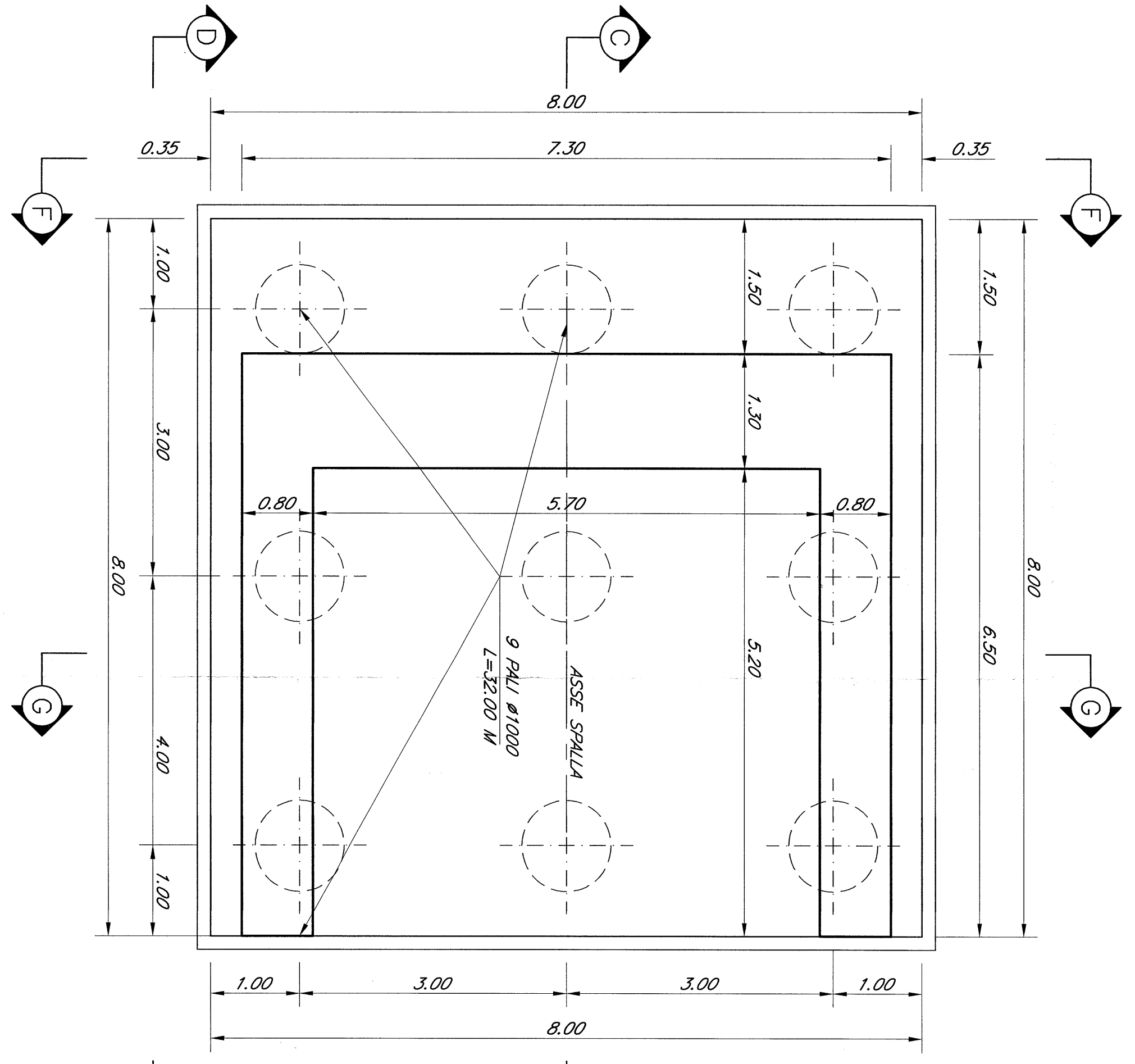
SEZIONE G-G  
Scala 1:50



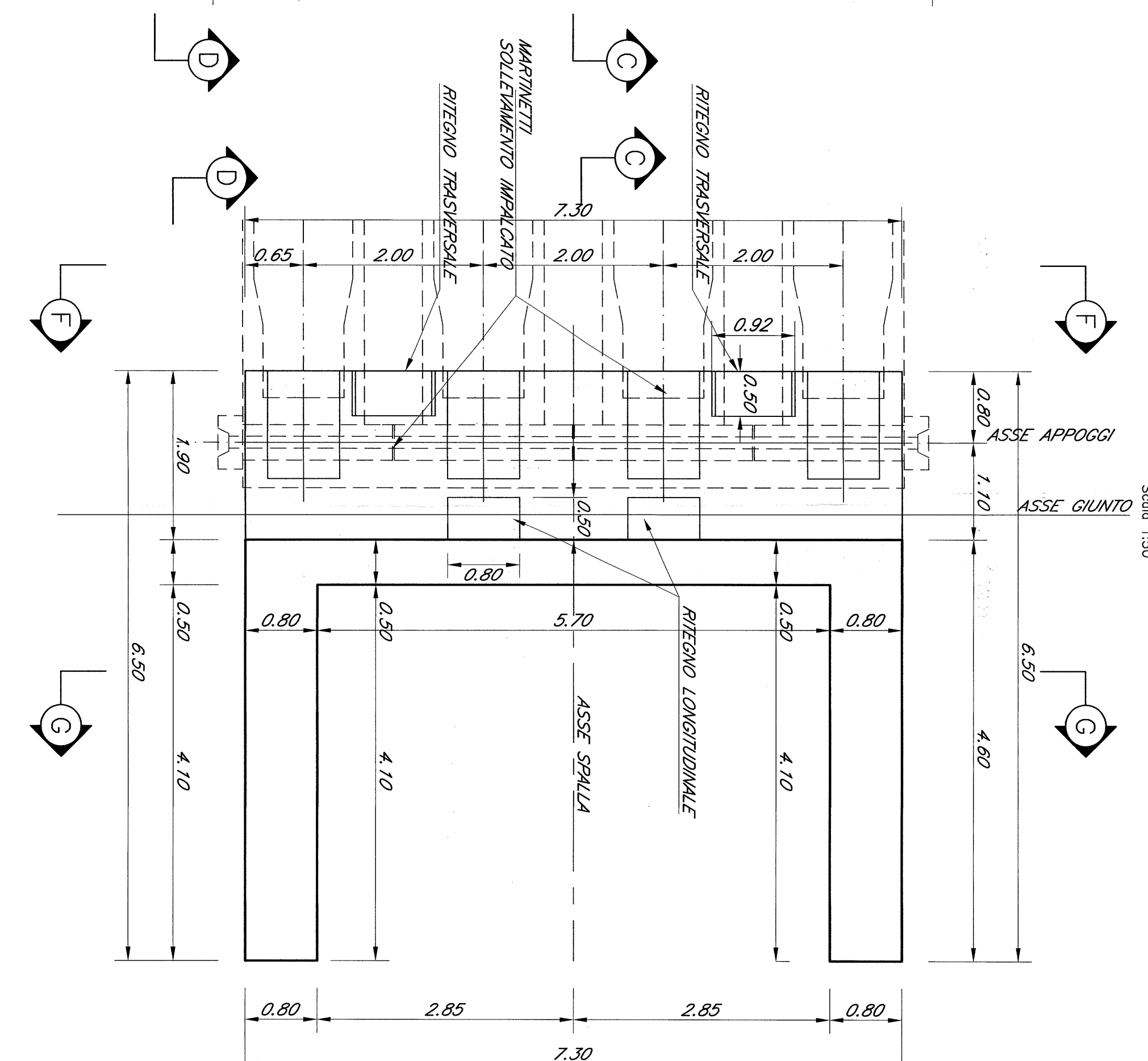
SEZIONE F-F  
Scala 1:50



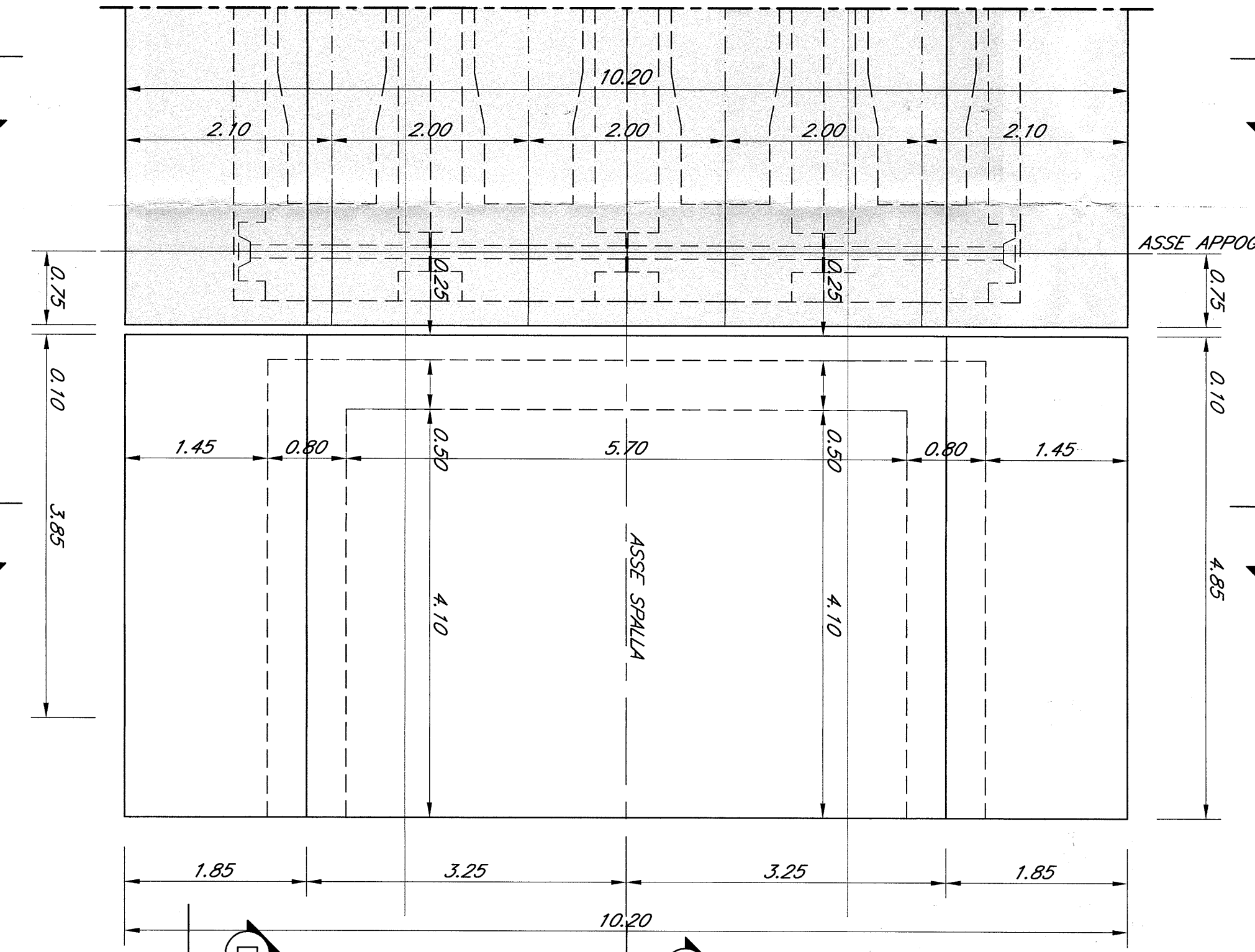
SEZIONE A-A  
Scala 1:50



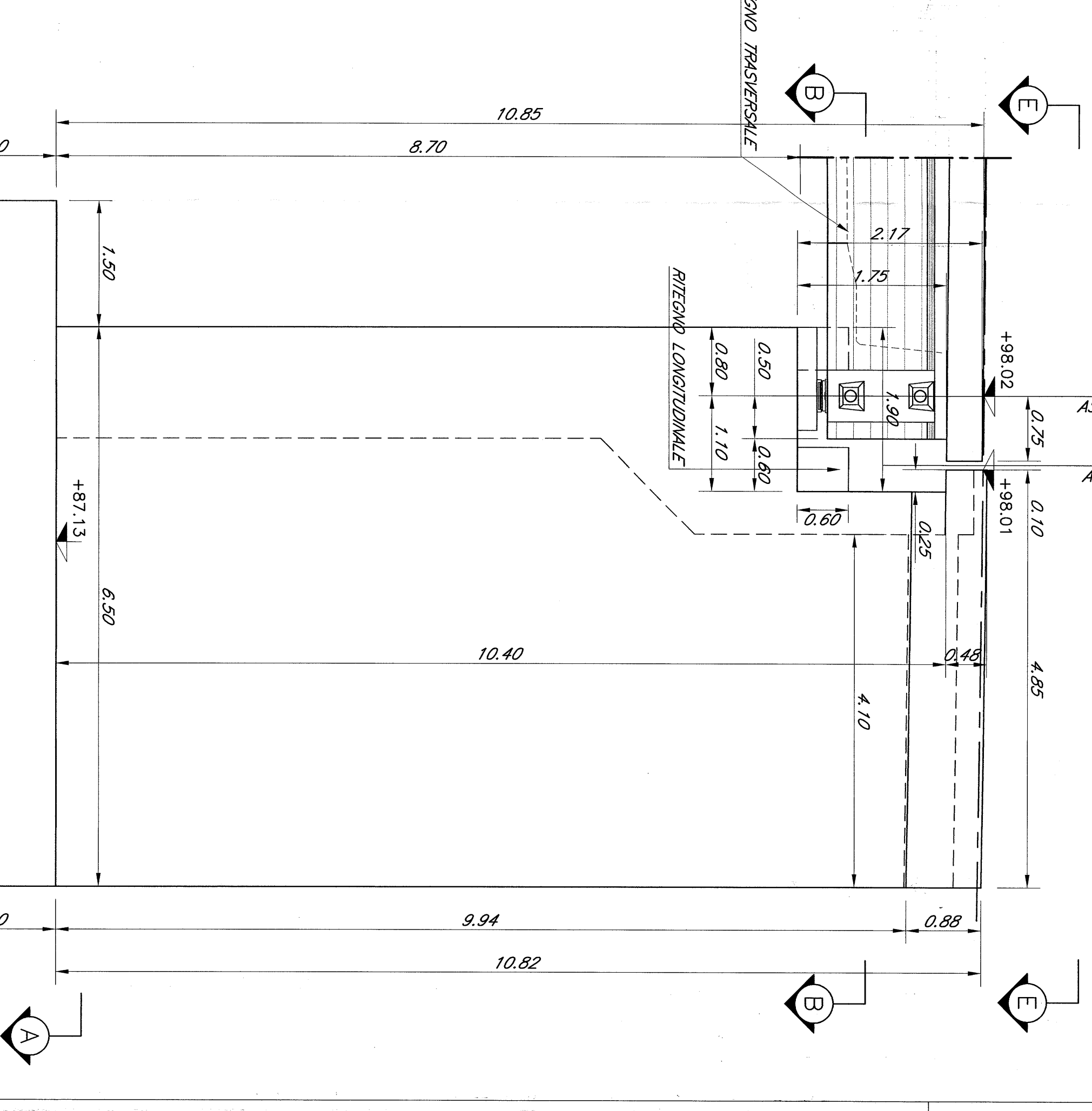
SEZIONE B-B  
Scala 1:50



SEZIONE E-E  
Scala 1:50



SEZIONE D-D  
Scala 1:50



N.B. = Le progressive ferroviarie riportate sulle opere d'arte sono quelle storiche.

Le prescrizioni e le caratteristiche dei materiali e dei copriarmi e le incidenze sono riportate nell'elaborato Tabella Materiali.

COMITENTE  
**SRF1** SUPERFONDI FERRIACI  
SISTEMI FERROVIARI ITALIANI

PROGETTAZIONE  
**ITALFERR** GRUPPO FERROVIE DELLO STATO ITALIANO

CONTRATTO ISTITUZIONALE DI SVILUPPO PER LA REALIZZAZIONE SOTTOPROGETTO 2 - ELETTRIFICAZIONE, RETTIFICHE DI TRACCIATO, SOPPRESSIONE P.L. E CONSOLIDAMENTO SEDE LOTTO 2 - RETTIFICHE DI TRACCIATO, SOPPRESSIONE P.L. E CONSOLIDAMENTO SEDE

U.O. STRUTTURE  
PROGETTO DEFINITIVO  
LINEA POTENZA-FOGGIA - AMMODERNAMENTO SOTTOPROGETTO 2 - ELETTRIFICAZIONE, RETTIFICHE DI TRACCIATO, SOPPRESSIONE P.L. E CONSOLIDAMENTO SEDE LOTTO 2 - RETTIFICHE DI TRACCIATO, SOPPRESSIONE P.L. E CONSOLIDAMENTO SEDE

102 - KM 14+942  
CARRETERIA SPALLA "B"

Rev.	Descrizione	Requisiti	Data	Verificato	Data	Approvato	Data	Autorizzazione Data
A								

COMMESSA LOTTO FASE ENTE PROLOGO OPERAZIONE/PIAM PROG. REV.

LA0X	02	D	09	BB	1V0200	002	A
------	----	---	----	----	--------	-----	---

IN ENCL.  
**181**