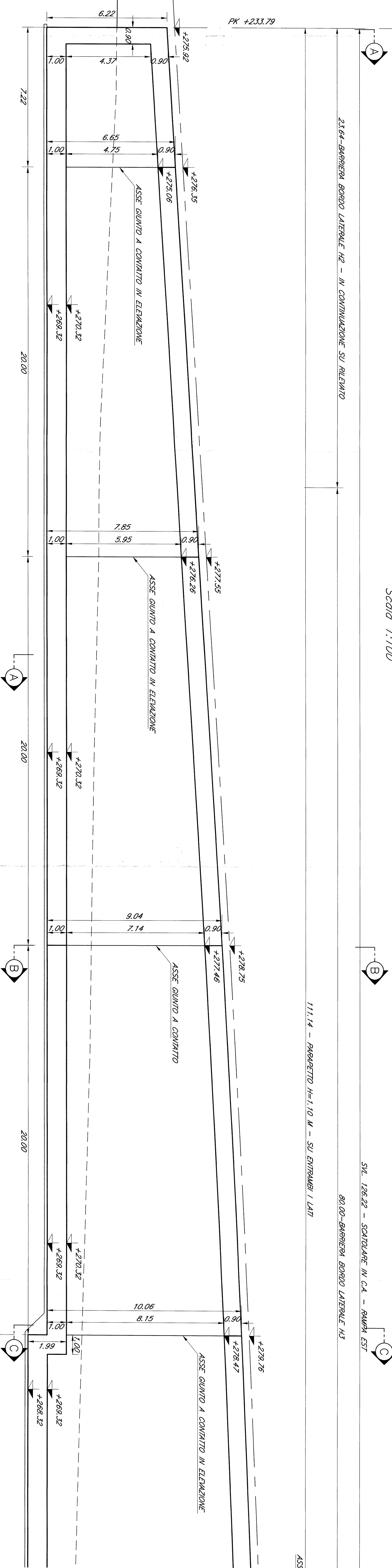
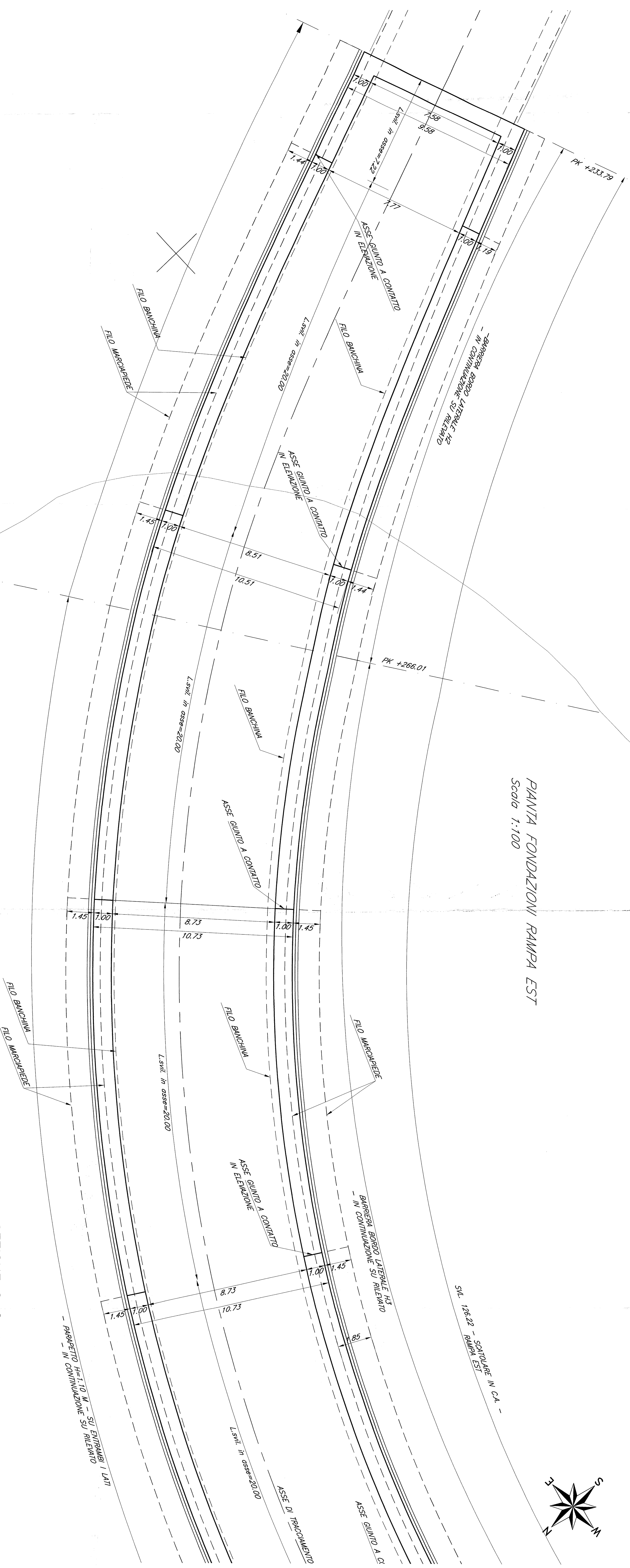


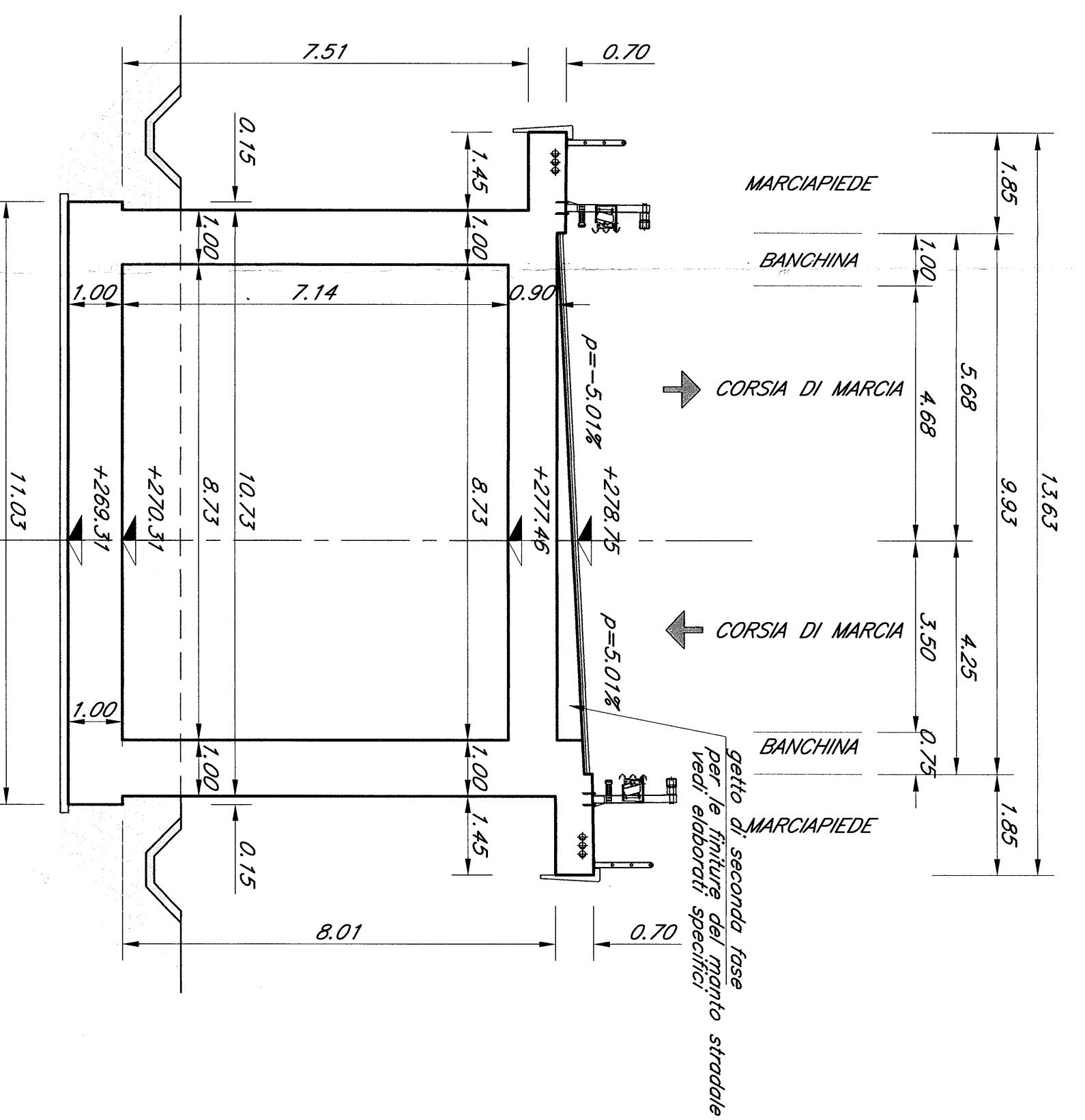
SEZIONE LONGITUDINALE RAMPA EST
Scala 1:100



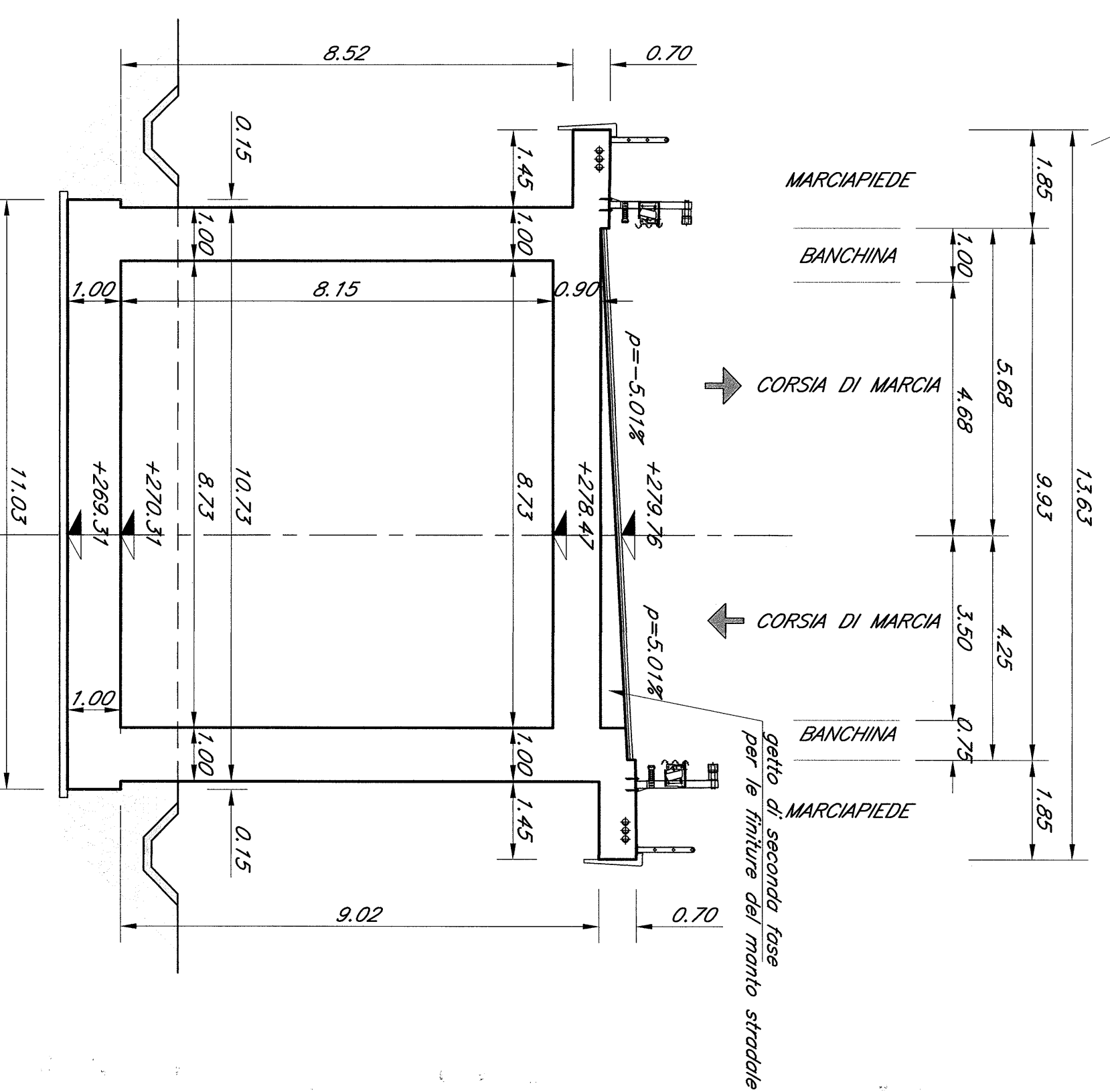
PIANTA FONDAZIONI RAMPA EST
Scala 1:100



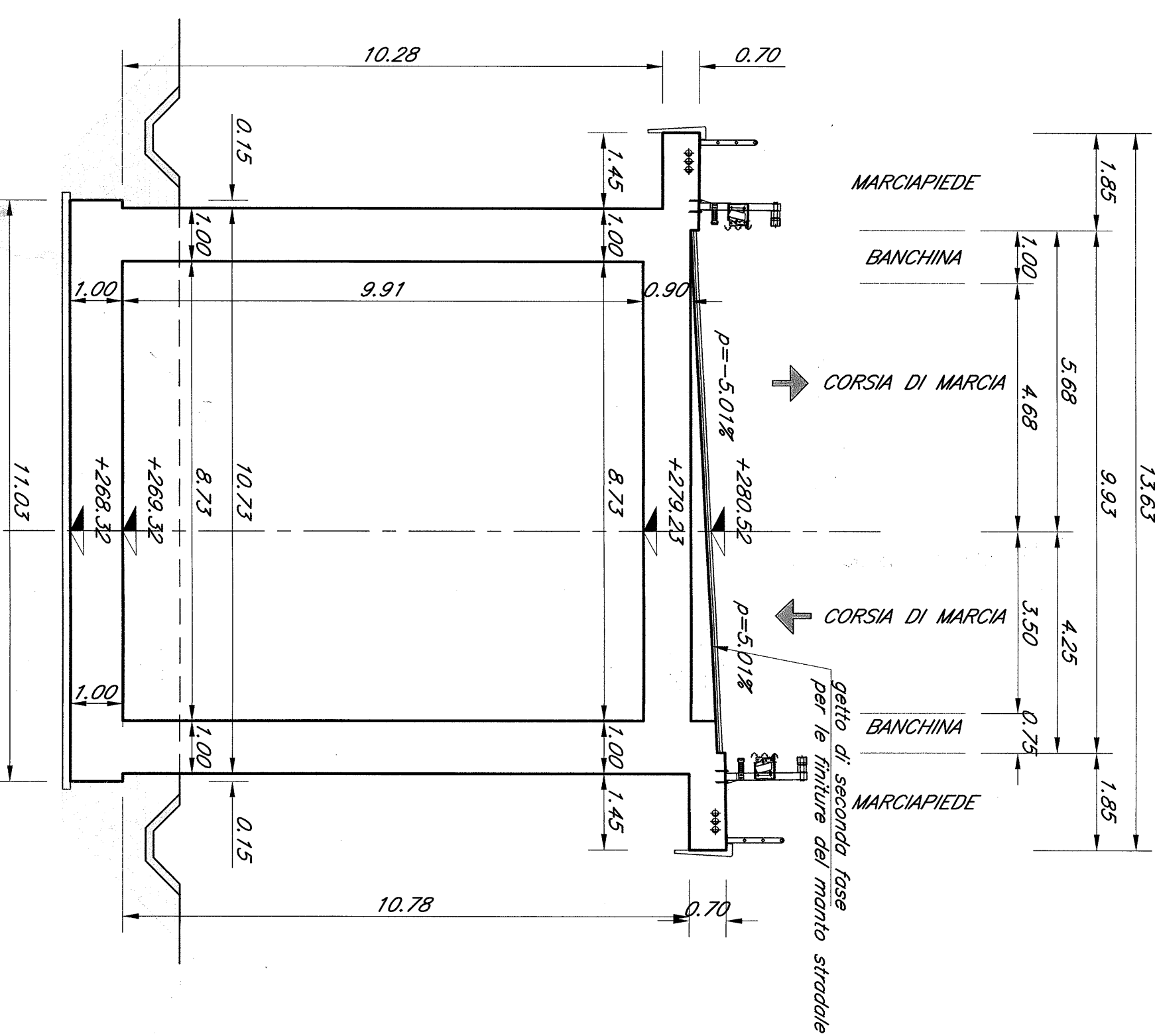
SEZIONE A-A
Scala 1:100



SEZIONE B-B
Scala 1:100



SEZIONE C-C
Scala 1:100



N.B. = Le progressive ferroviarie riportate sulle opere d'arte sono quelle storiche. Le prescrizioni e le caratteristiche dei materiali e dei coperti e le incidenze sono riportate nell'elaborato Tabella Materiali.

COMITENTE
RFI Ferrovie dello Stato Italiane
 DIREZIONE REGIONALE MERIDIONALE
 AREA OPERATIVA BASSA CAMPANIA
ITALFERRA S.p.A. - S.p.A. di diritto pubblico
 AREA OPERATIVA BASSA CAMPANIA

PROGETTAZIONE
ITALFERRA
 AREA OPERATIVA BASSA CAMPANIA
 CONTRATTO ISTITUZIONALE DI SVILUPPO PER LA REALIZZAZIONE DELLA DIRETTRICE FERROVIARIA NAPOLI-BARI-LECCE-TAVANTO
 U.O. STRUTTURE
 PROGETTO DEFINITIVO
 LINEA POTENZA-FOGGIA - AMMODERNAMENTO SOTTOPROGETTO 2 - ELETTRIFICAZIONE, RETTIFICHE DI TRACCIATO, SOPPRESSIONE P.L. E CONSOLIDAMENTO SEDE LOTTO 2 - RETTIFICHE DI TRACCIATO, SOPPRESSIONE P.L. E CONSOLIDAMENTO SEDE
 IV06 - KM 38+085
 CARPENTENA SCATOLARE D'APPROCCIO EST TRV.1/2

Rev.	Descrizione	Realizzato	Verificato	Data	Approvato	Data	Autografo	Data
A	Disegnata							

COMMESSA LOTTO FASE ENTE TIPO DOC. OPERAZIONE/PALE. PROGR. REV.
 IAOX 02 09 BA IVO600 001 A

SCALE
 1:100

FILE: IAOX020209BAIVO600001A.dwg
 19-09-23