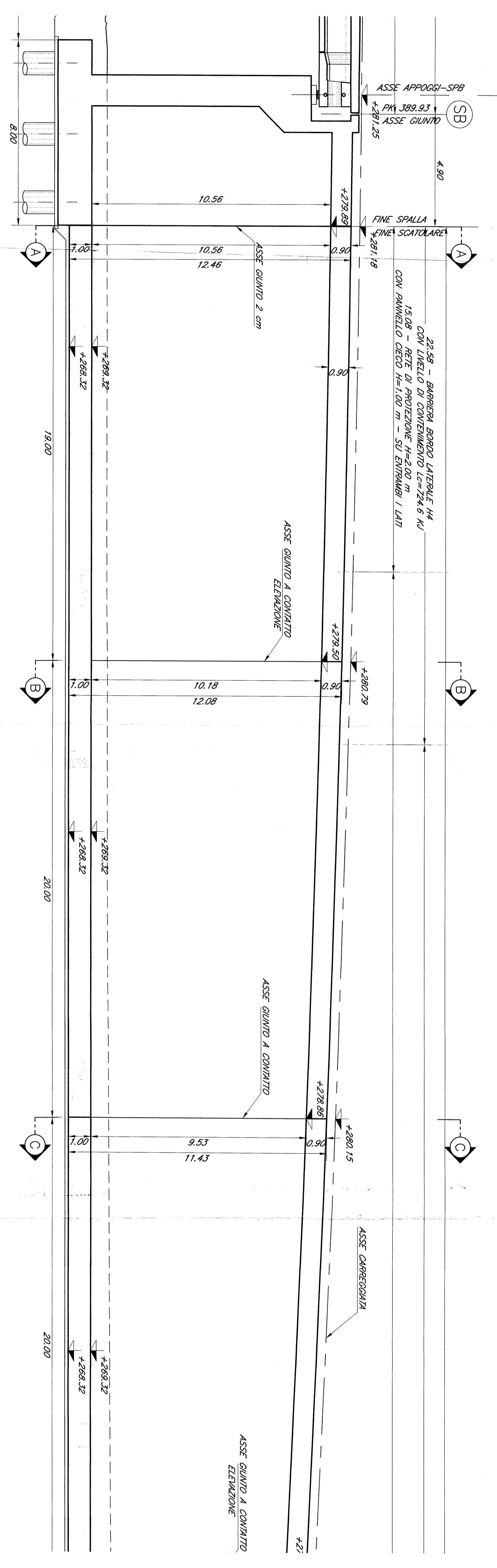
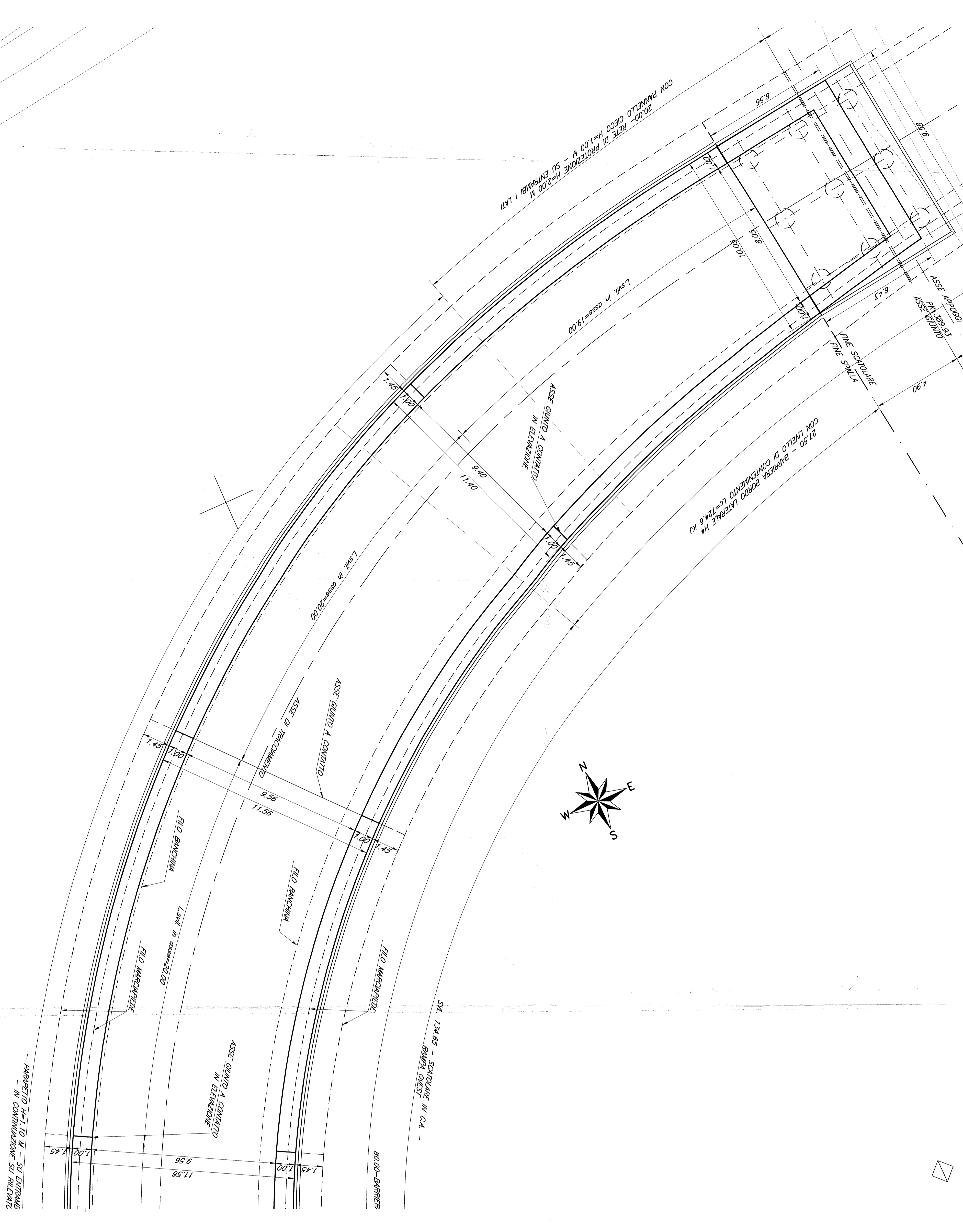


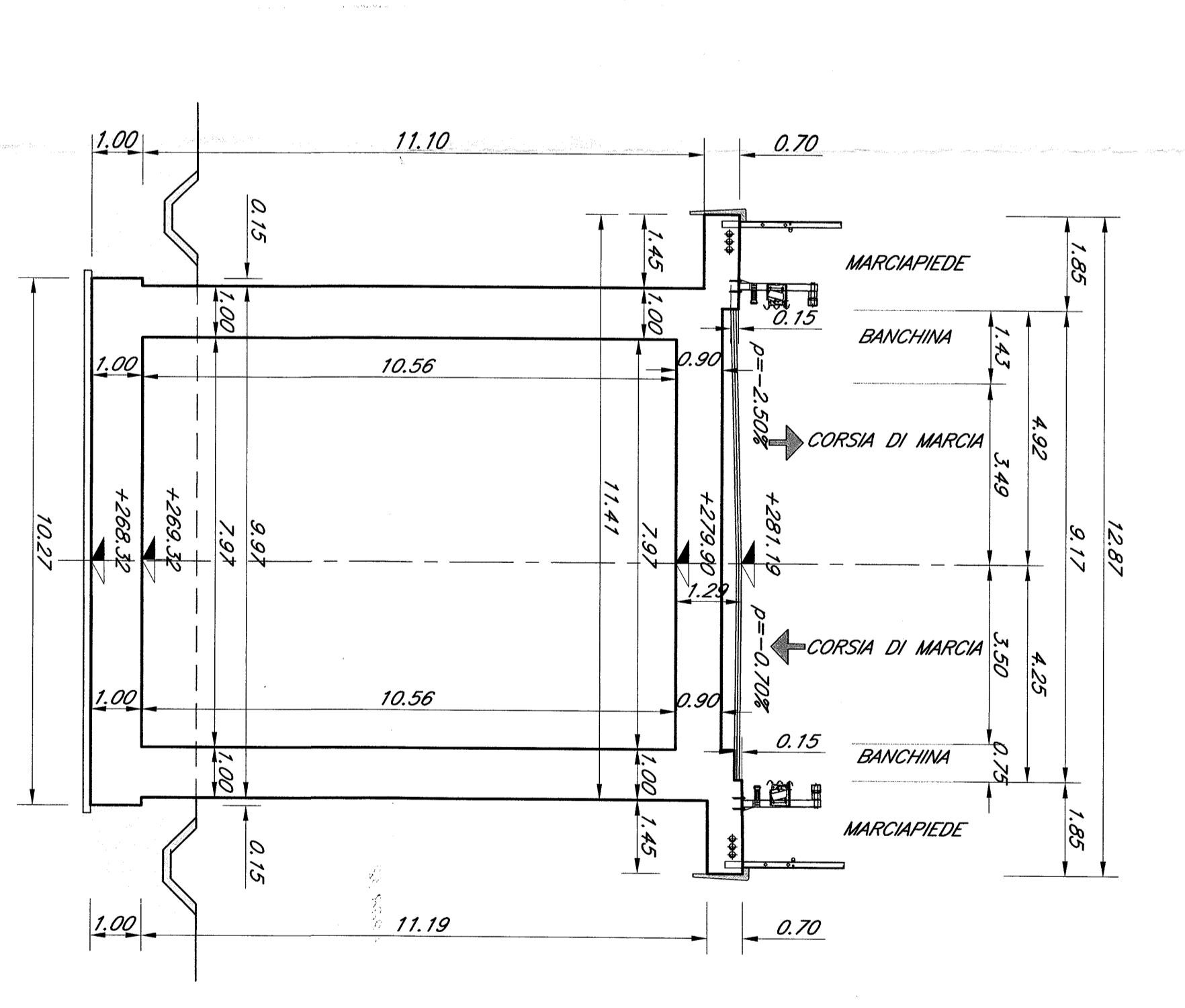
SEZIONE LONGITUDINALE RAMPA OVEST  
Scala 1:100



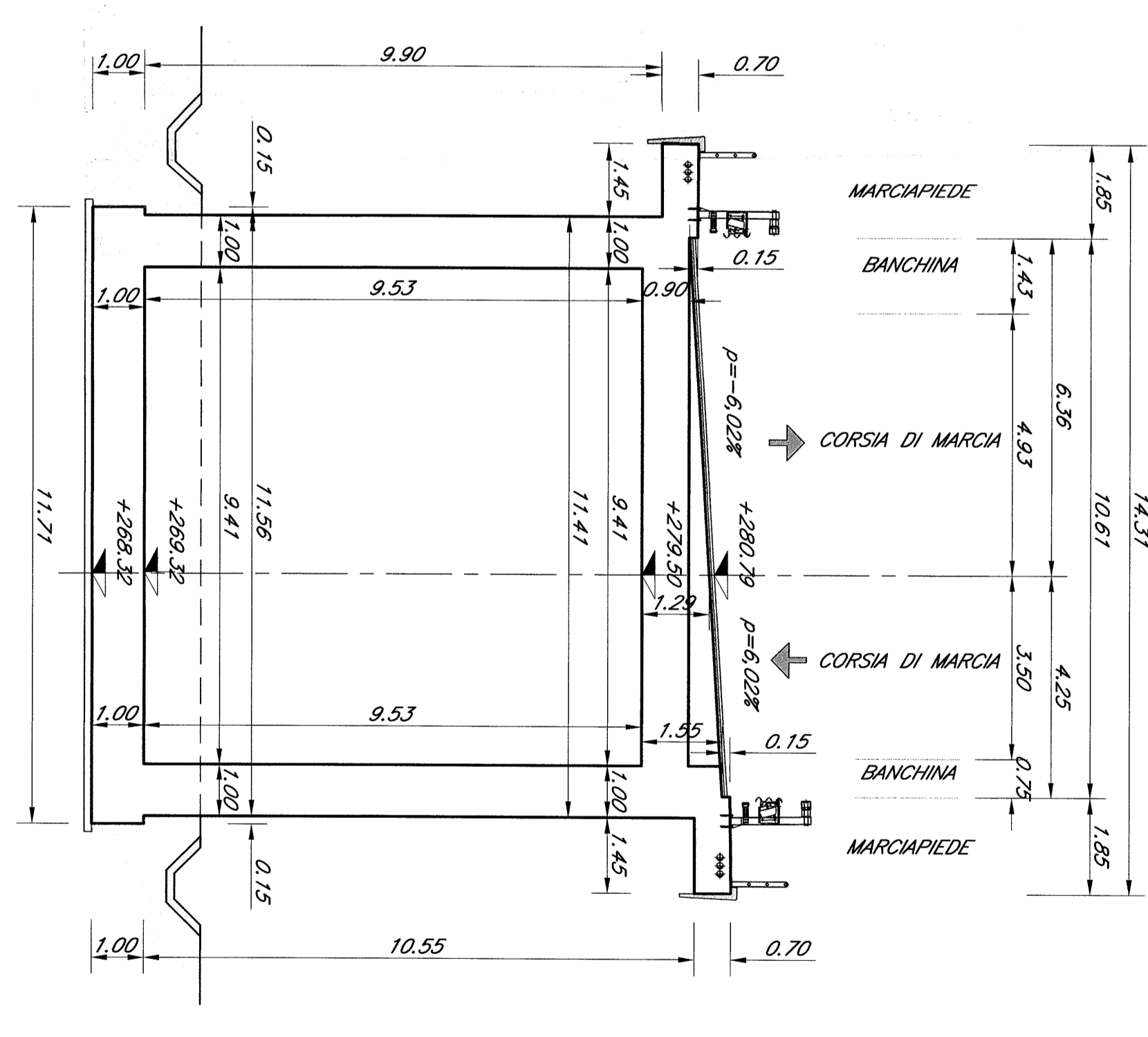
PIANTA FONDAZIONI RAMPA OVEST  
Scala 1:100



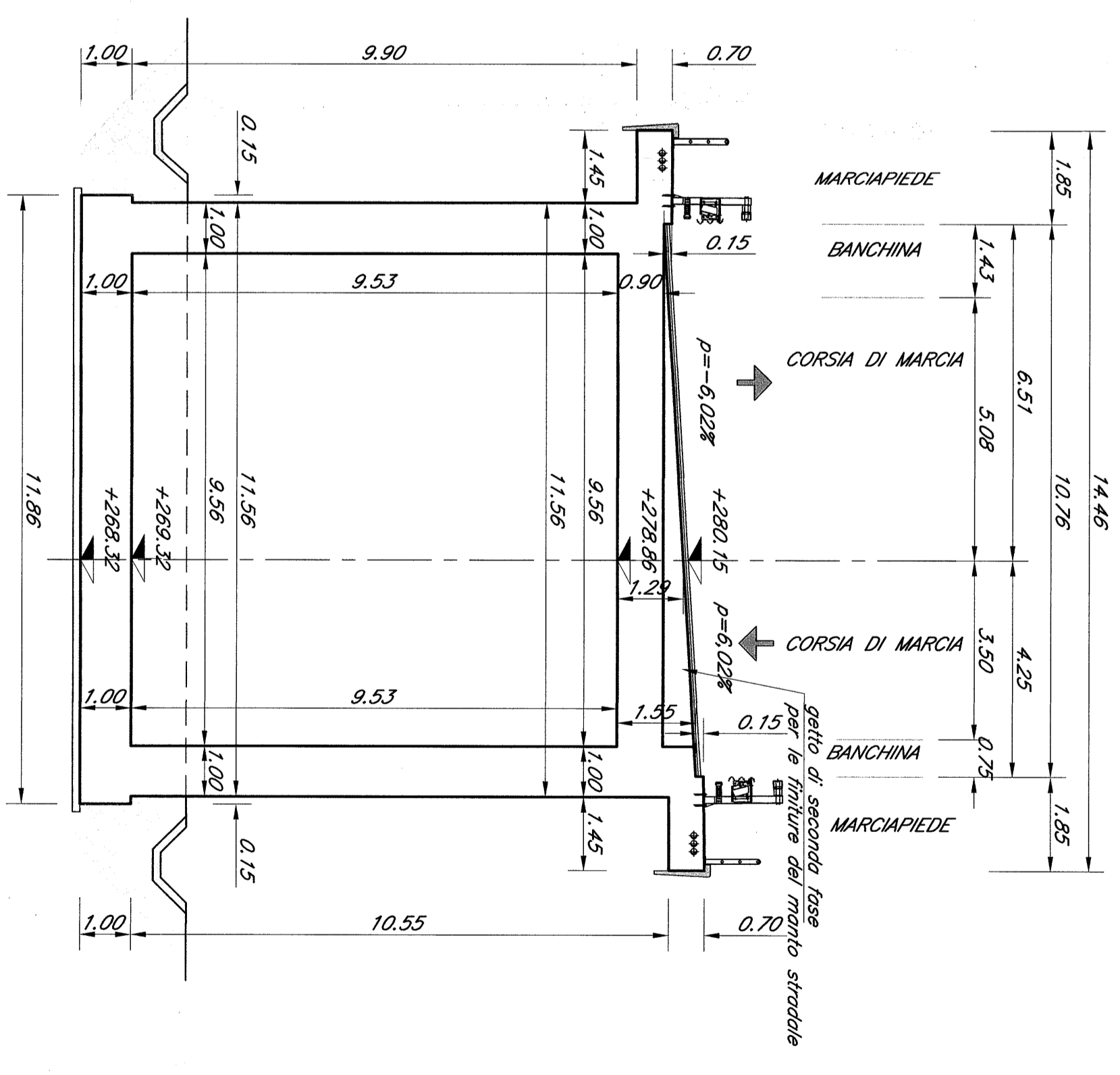
SEZIONE A-A  
Scala 1:100



SEZIONE B-B  
Scala 1:100



SEZIONE C-C  
Scala 1:100



*N.B. = Le progressive ferroviarie riportate sulle opere d'arte sono quelle storiche.*

*Le prescrizioni e le caratteristiche dei materiali e dei coperti e le incidenze sono riportate nell'elaborato Tabella Materiali.*

**COMMENTI**

PROGETTISTA: **SRP** STUDIO RIFORMA PER IL RILIEVO DEL TERRITORIO

PROGETTO: **ITALFER**

CONTRATTO ISTITUZIONALE DI SVILUPPO PER LA REALIZZAZIONE DELLA DIRETTRICE FERROVIARIA NAPOLI-BARILECCE-TIRANNO

U.O. STRUTTURE

PROGETTO DEFINITIVO

LINIA POTENZA-FOGGIA - AMMODERNAMENTO SOTTOPROGETTO 2 - ELETTRIFICAZIONE, RETTIFICAZIONE, SOPPRESSIONE P.L. E CONSOLIDAMENTO SEDE LOTTO 2 - RETTIFICHE DI TRACCIATO, SOPPRESSIONE P.L. E CONSOLIDAMENTO SEDE

NOB: KM 38+405

CANTIERE: STAZIONE SCIVOLINE D'APPROCCIO OVEST TN/12

COMMESSA: LOTTO FASE BITE 1043002 OPERAZIONE: PRODOTTORE: REV:

SCALE: 1:100

12.09.25