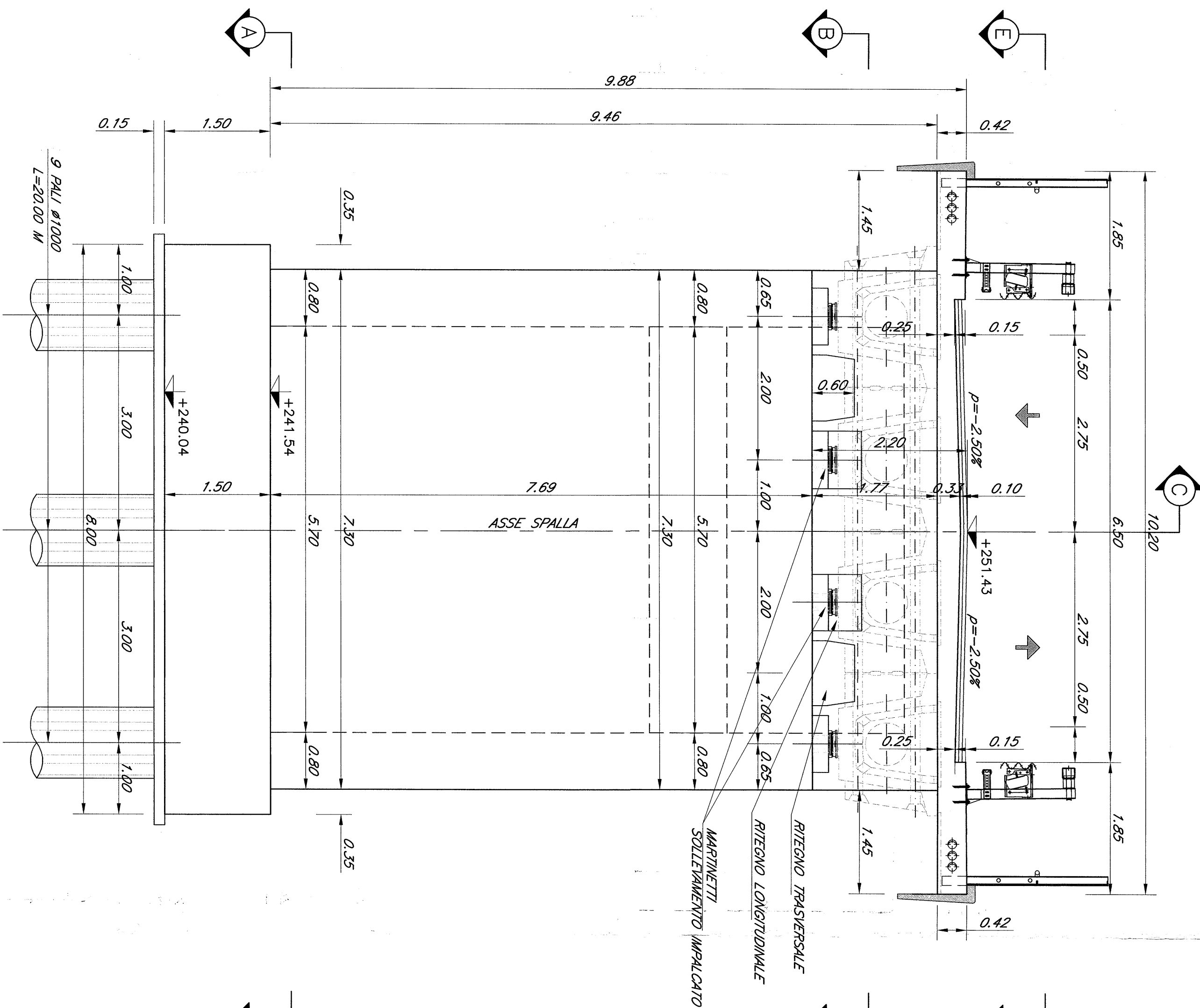
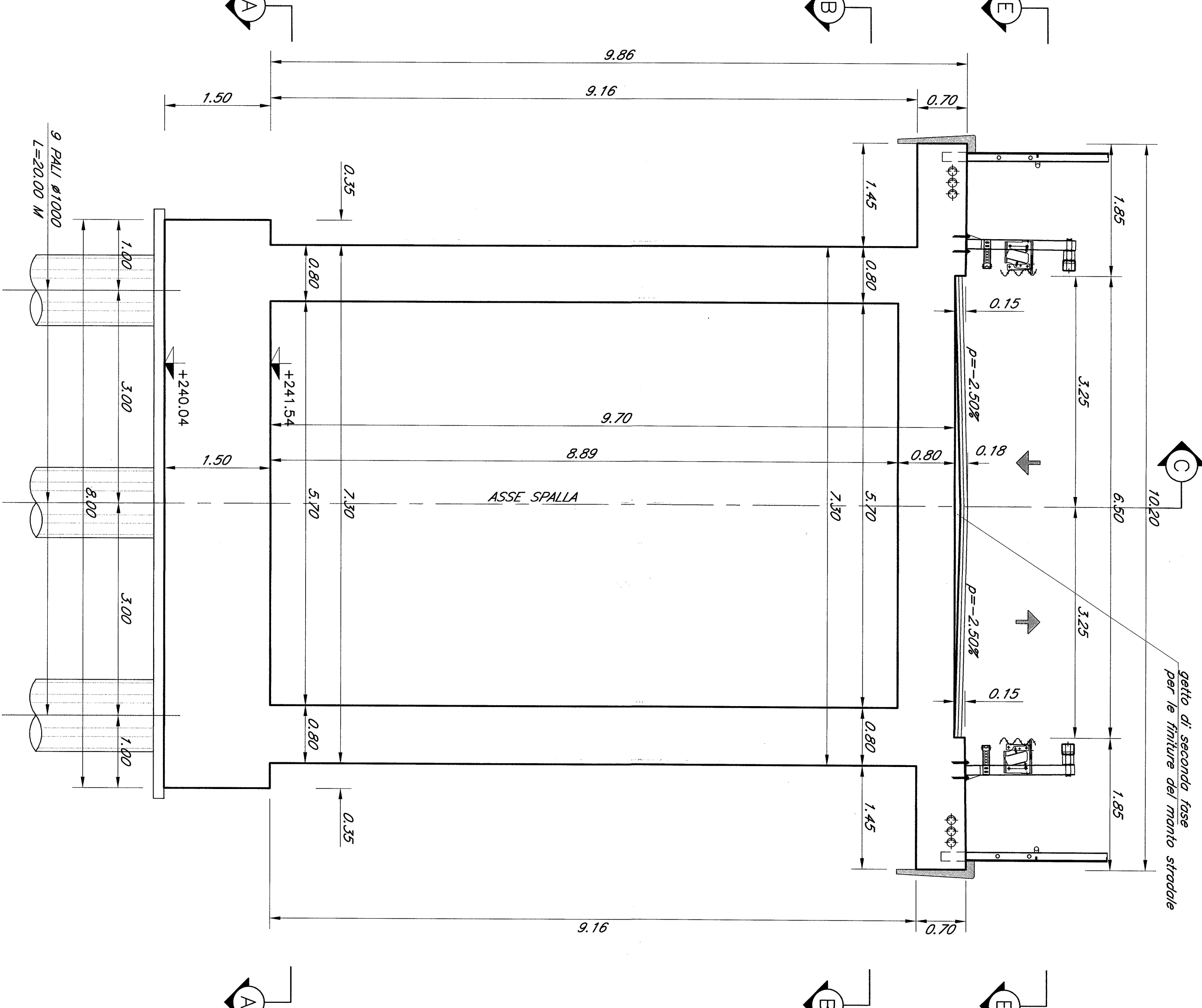


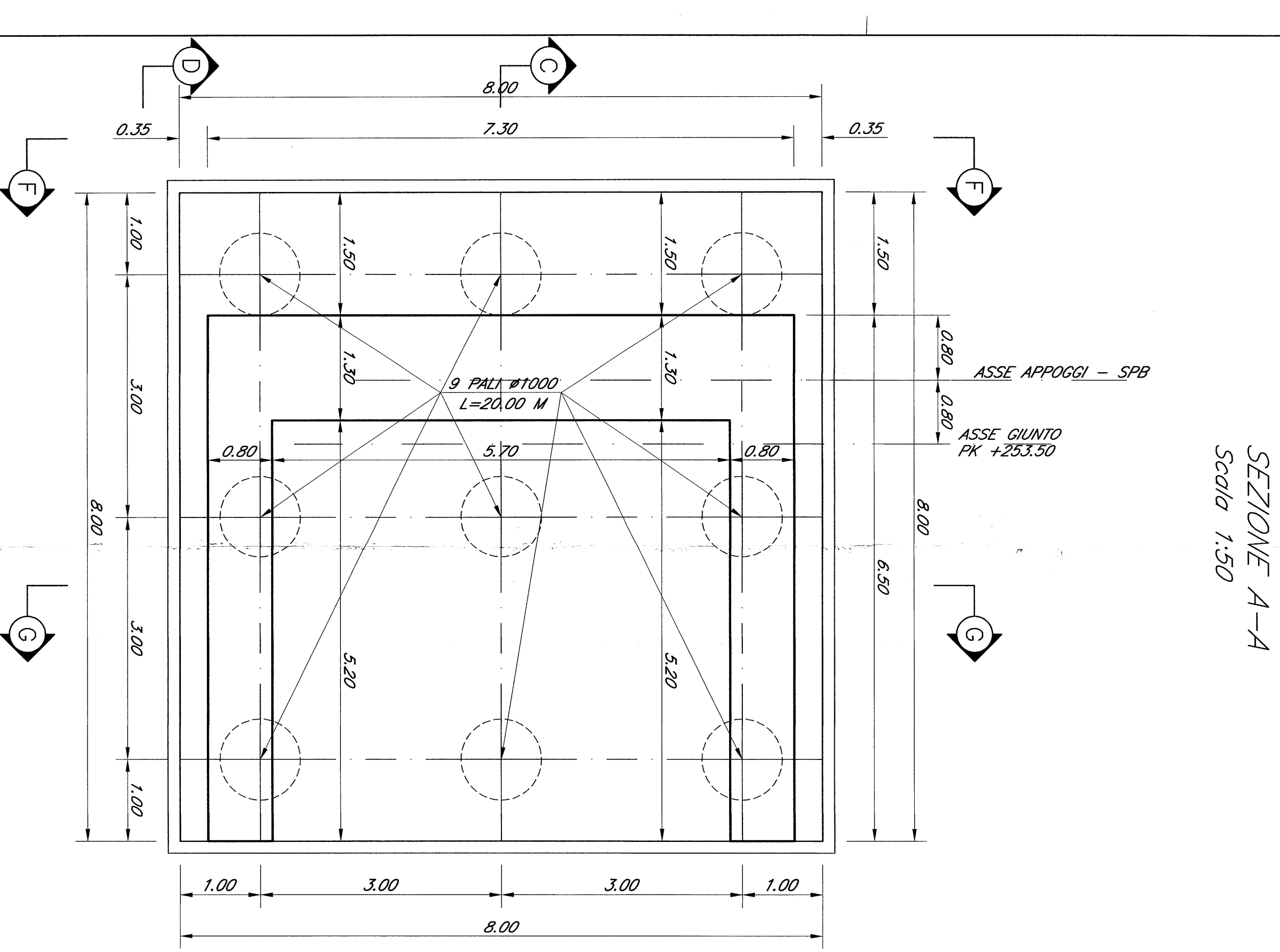
SEZIONE C-C
Scala 1:50



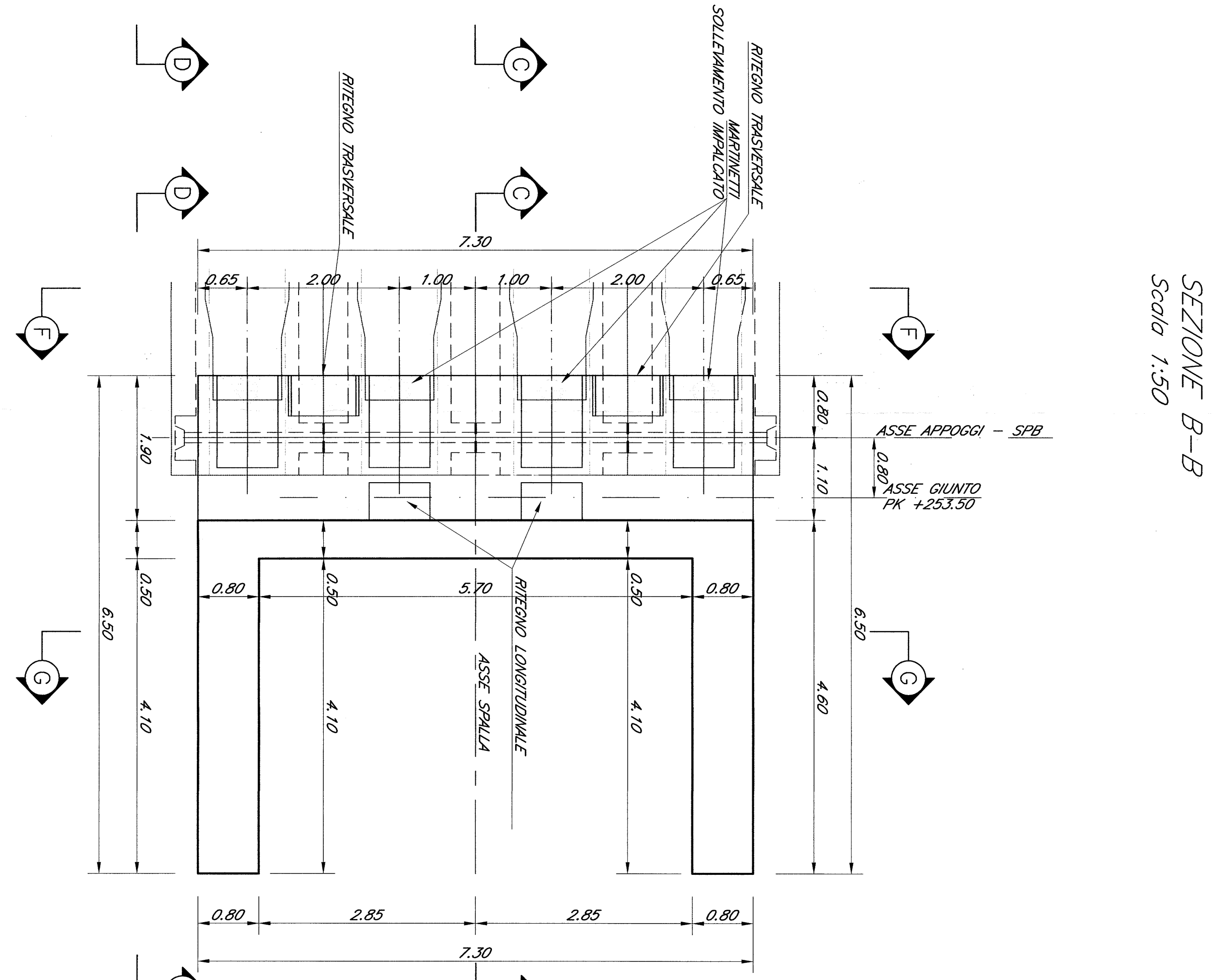
SEZIONE F-F
Scala 1:50



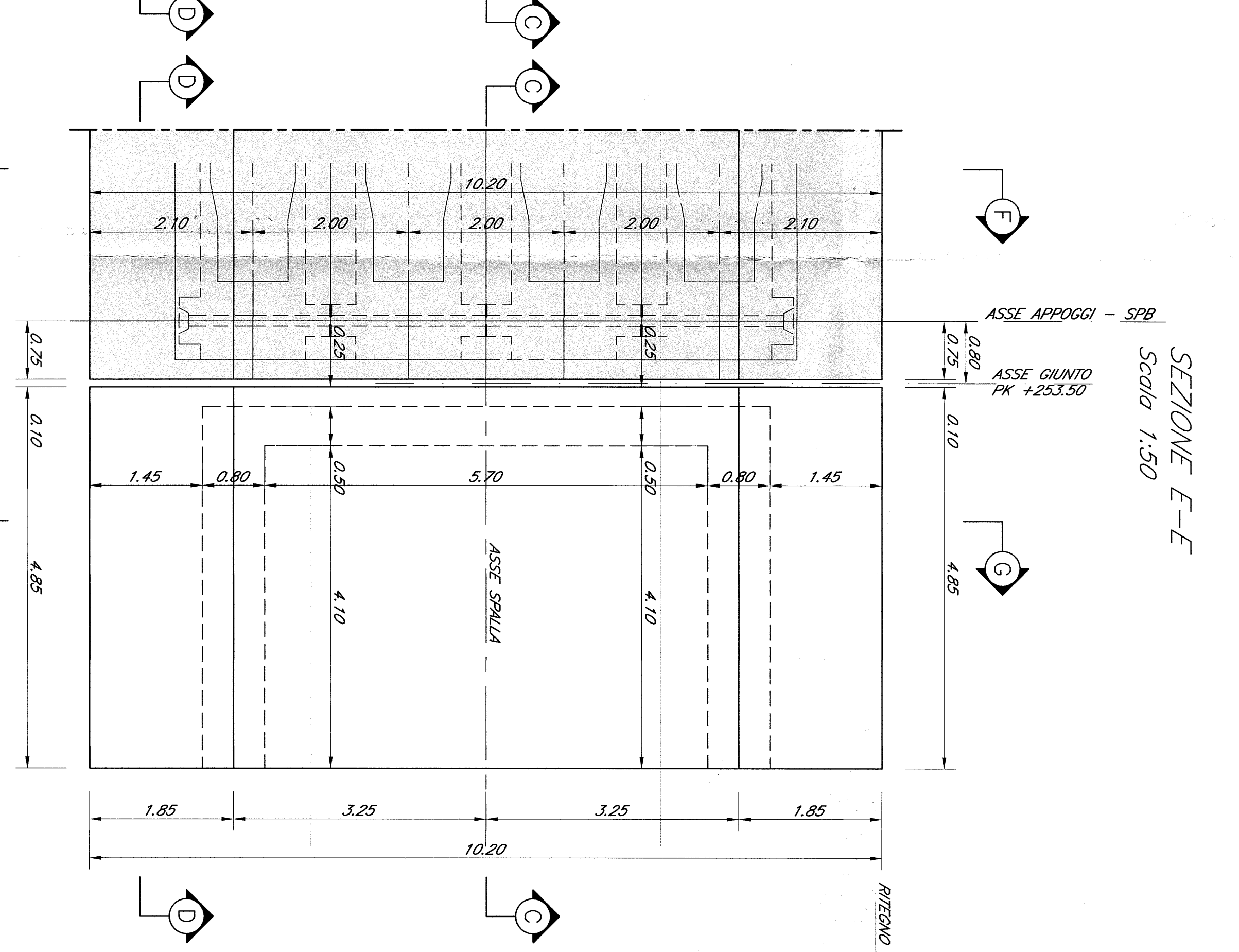
SEZIONE G-G
Scala 1:50



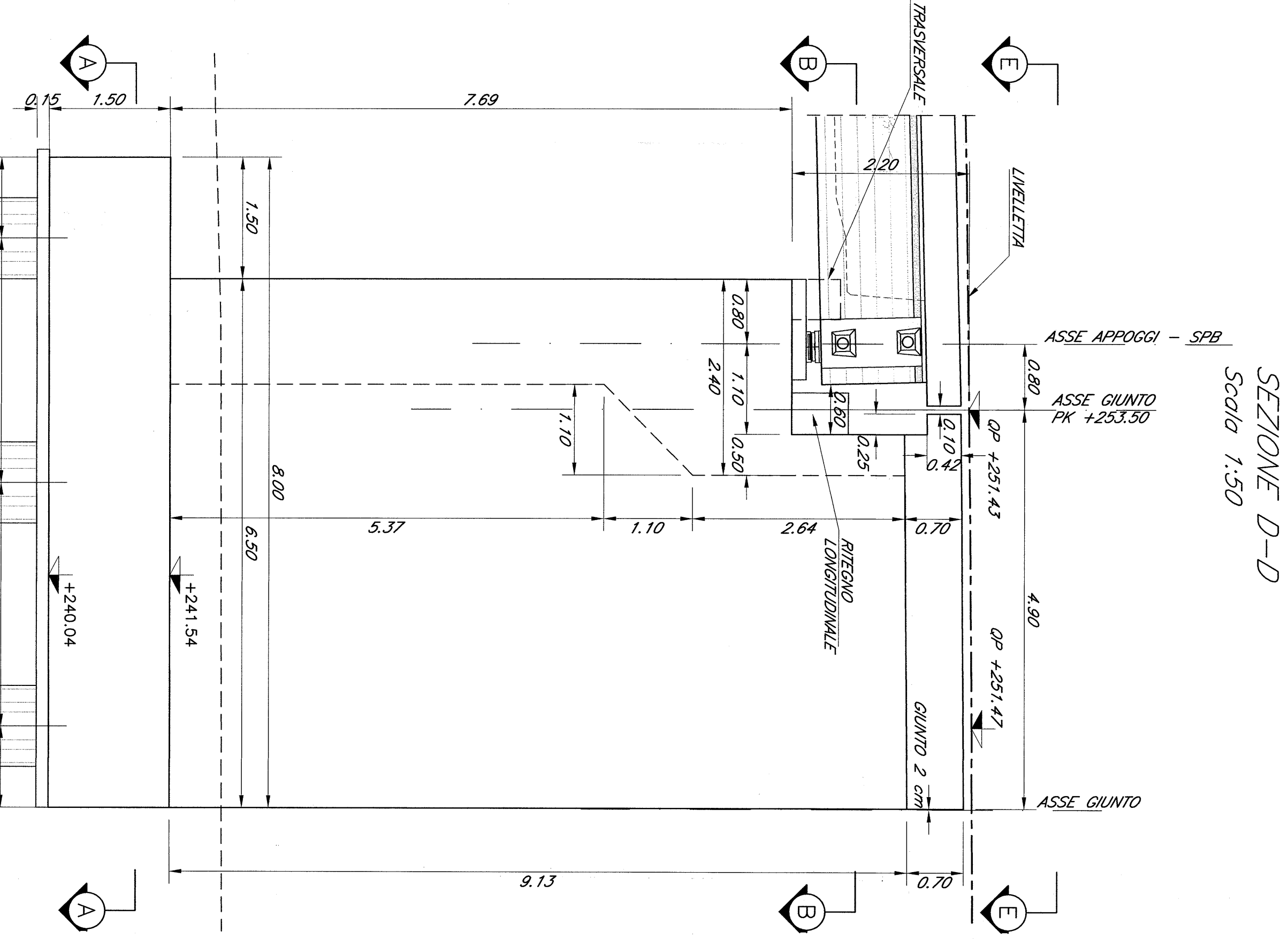
SEZIONE A-A
Scala 1:50



SEZIONE B-B
Scala 1:50



SEZIONE E-E
Scala 1:50



SEZIONE D-D
Scala 1:50

N.B. = Le progressive ferroviarie riportate sulle opere d'arte sono quelle storiche.
Le prescrizioni e le caratteristiche dei materiali e dei copertoni e le incidenze sono riportate nell'elaborato Tabella Materiali.

COMITENTE:
SRPI
GRUPPO FERROVIARIO ITALIANO
SEZIONE OPERATIVE E SERVIZI
SOCIETA' PER AZIONI

ITALFERRA
SOCIETA' PER AZIONI

PROGETTAZIONE:
CONTRATTO ISTITUZIONALE DI SVILUPPO PER LA REALIZZAZIONE DELLA DIRETTRICE FERROVIARIA NAPOLI-BARILEGGE-TARANTO

U.O. STRUTTURE
PROGETTO DEFINITIVO
LINEA POTENZA-FOGGIA - AMMODERNAMENTO SOTTOPROGETTO 2 - ELETTRIFICAZIONE, RETTIFICHE DI TRACCIATO, SOPPRESSIONE P.L. E CONSOLIDAMENTO SEDE LOTTO 2 - RETTIFICHE DI TRACCIATO, SOPPRESSIONE P.L. E CONSOLIDAMENTO SEDE

NOI: KM 44+443
CORRIDOIO SEDE B

SCALA: 1:50

COMMESSA	LOTTO	FASE	ENTE	PRODOTTORE	PROG.	REV.
LA0X	02	09	BZ	IV0700	002	A
Aut.	Dir.	Ver.	Appr.	Aut.	Aut.	Aut.
12.03.15						