

COMMITTENTE:



PROGETTAZIONE:



**CONTRATTO ISTITUZIONALE DI SVILUPPO PER LA REALIZZAZIONE  
DELLA DIRETTRICE FERROVIARIA NAPOLI-BARI-LECCE-TARANTO**

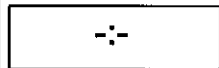
**U.O. ENERGIA E IMPIANTI DI TRAZIONE ELETTRICA**

**PROGETTO DEFINITIVO**

**LINEA POTENZA-FOGGIA - AMMODERNAMENTO  
SOTTOPROGETTO 2 - ELETTRIFICAZIONE, RETTIFICHE DI TRACCIATO,  
SOPPRESSIONE P.L. E CONSOLIDAMENTO SEDE  
LOTTO 2 - RETTIFICHE DI TRACCIATO, SOPPRESSIONE P.L. E  
CONSOLIDAMENTO SEDE**

**IMPIANTI TE - LINEA DI CONTATTO 3 kV c.c.  
TABELLA DI IMPIEGO BLOCCHI PER LINEA 540 MMQ**

SCALA:



COMMESSA LOTTO FASE ENTE TIPO DOC. OPERA/DISCIPLINA PROGR. REV.

IA0X 02 D 18 TT LC0000 001 A

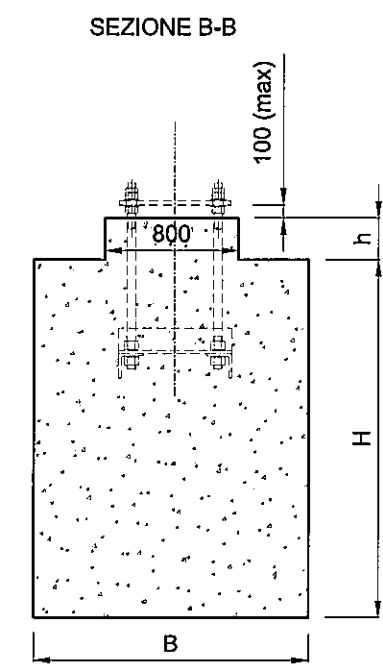
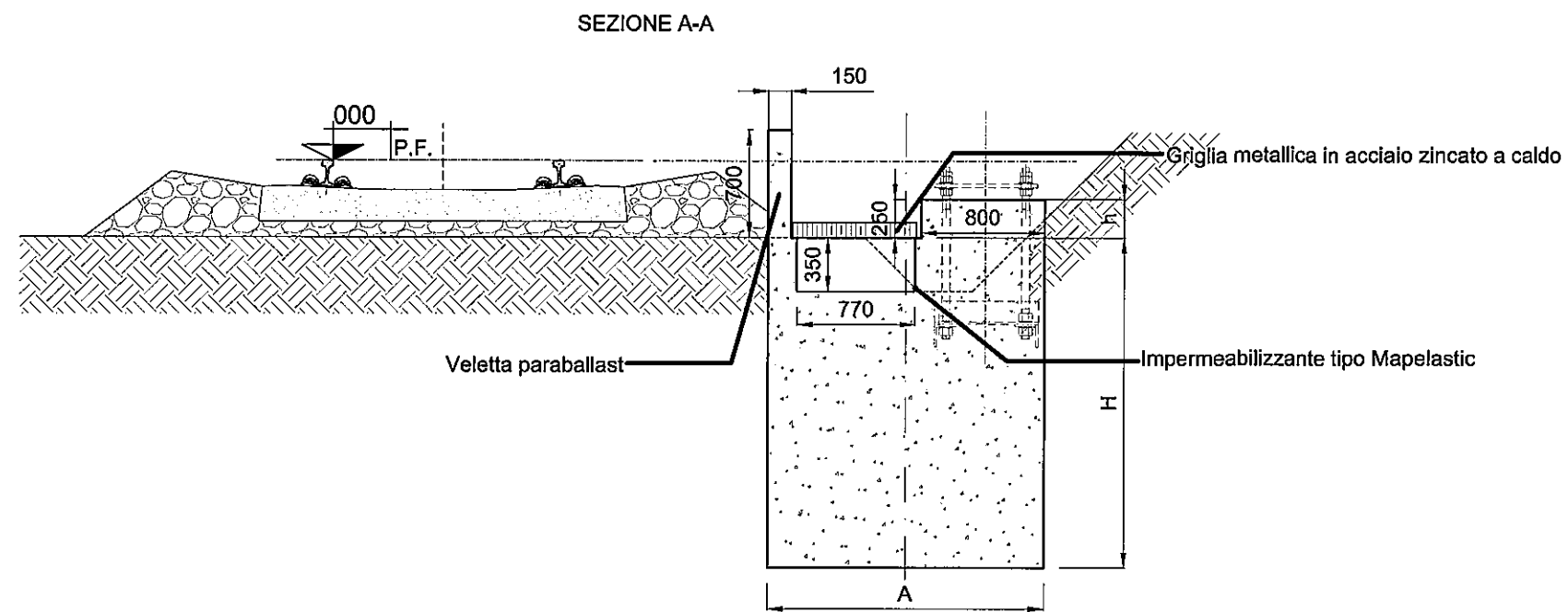
| Rev. | Descrizione         | Redatto                            | Data    | Verificato                      | Data    | Approvato                         | Data    | Autorizzato Data  |
|------|---------------------|------------------------------------|---------|---------------------------------|---------|-----------------------------------|---------|---|
| A    | Emissione Esecutiva | R. A. Ferrara<br><i>R. Ferrara</i> | 02/2015 | P. Ruggeri<br><i>P. Ruggeri</i> | 02/2015 | G. Lestingi<br><i>G. Lestingi</i> | 02/2015 | Guido Guglielmi<br><i>Guido Guglielmi</i><br>AUTORIZZAZIONE<br>N. 47512<br>15/02/2015<br>GRUPPO FERROVIE DELLO STATO ITALIANE<br>DIREZIONE INVESTIMENTI<br>DIREZIONE PROGRAMMA INVESTIMENTI |
|      |                     |                                    |         |                                 |         |                                   |         |   |
|      |                     |                                    |         |                                 |         |                                   |         |   |
|      |                     |                                    |         |                                 |         |                                   |         |   |
|      |                     |                                    |         |                                 |         |                                   |         |   |
|      |                     |                                    |         |                                 |         |                                   |         |   |

IA0X02D18TTLC0000001A

n. Elab.:

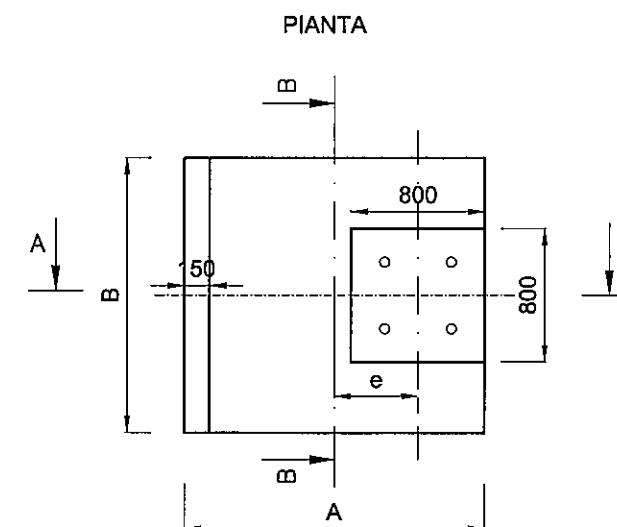
L2.248

FONDAZIONI PER PALI LSU IN PIANO - SEZIONE TIPOLOGICA 1



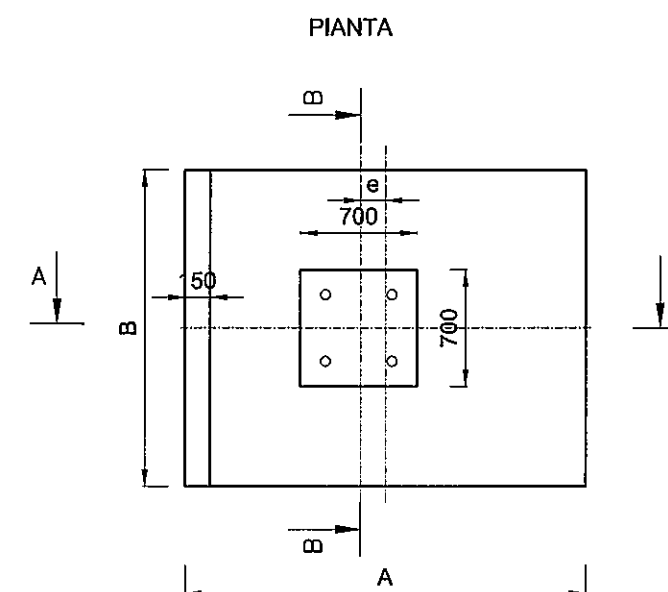
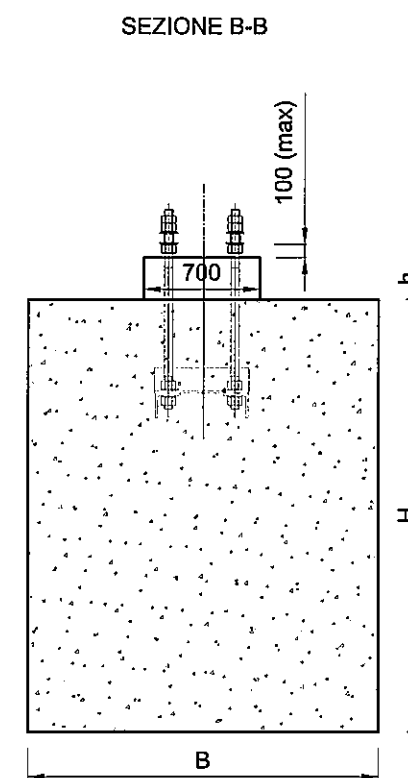
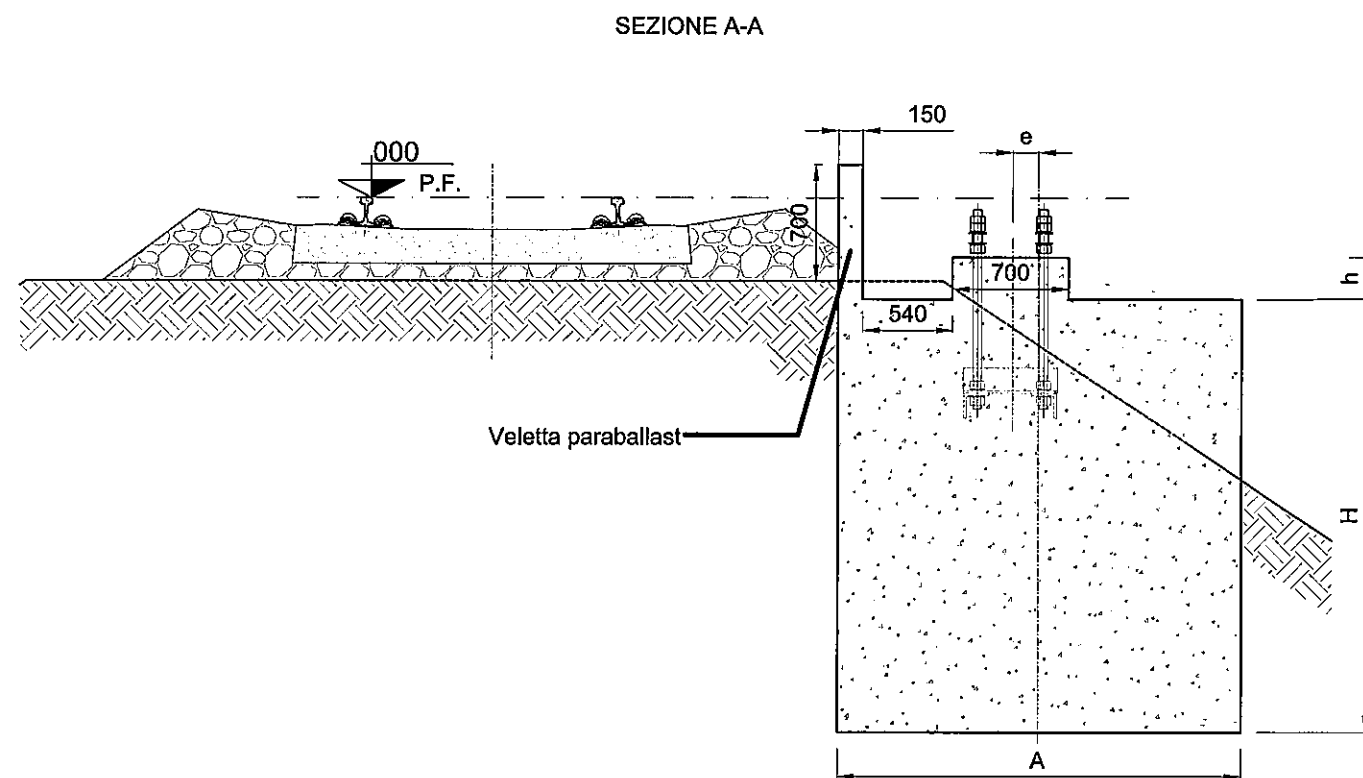
CARATTERISTICHE GEOMETRICHE DEI BLOCCHI

| PALO  | TIPO | DIMENSIONI FONDAZIONI |          |          |          |          |           |
|-------|------|-----------------------|----------|----------|----------|----------|-----------|
|       |      | A<br>(m)              | B<br>(m) | H<br>(m) | e<br>(m) | h<br>(m) | V<br>(mc) |
| LSU16 | P1_1 | 1,75                  | 1,65     | 1,80     | 0,50     | 0,25     | 5,09      |
| LSU18 | P2_1 | 1,80                  | 1,90     | 1,90     | 0,50     | 0,25     | 6,35      |
| LSU20 | P3_1 | 1,80                  | 2,10     | 2,10     | 0,50     | 0,25     | 7,75      |
| LSU22 | P4_1 | 1,80                  | 2,20     | 2,15     | 0,50     | 0,25     | 8,31      |
| LSU24 | P5_1 | 1,80                  | 2,30     | 2,20     | 0,50     | 0,25     | 8,89      |



NOTE :  
 - Le fondazioni saranno armate e conformi alla RFI DMA-IMTESPIFS060;  
 - CLS a "Prestazione Garantita" con classe di resistenza minima C30 (Rck=30N/mm<sup>2</sup>) requisiti secondo norma UNI 9858/1;

FONDAZIONI PER PALI LSU IN RILEVATO - SEZIONE TIPOLOGICA 24



CARATTERISTICHE GEOMETRICHE DEI BLOCCHI

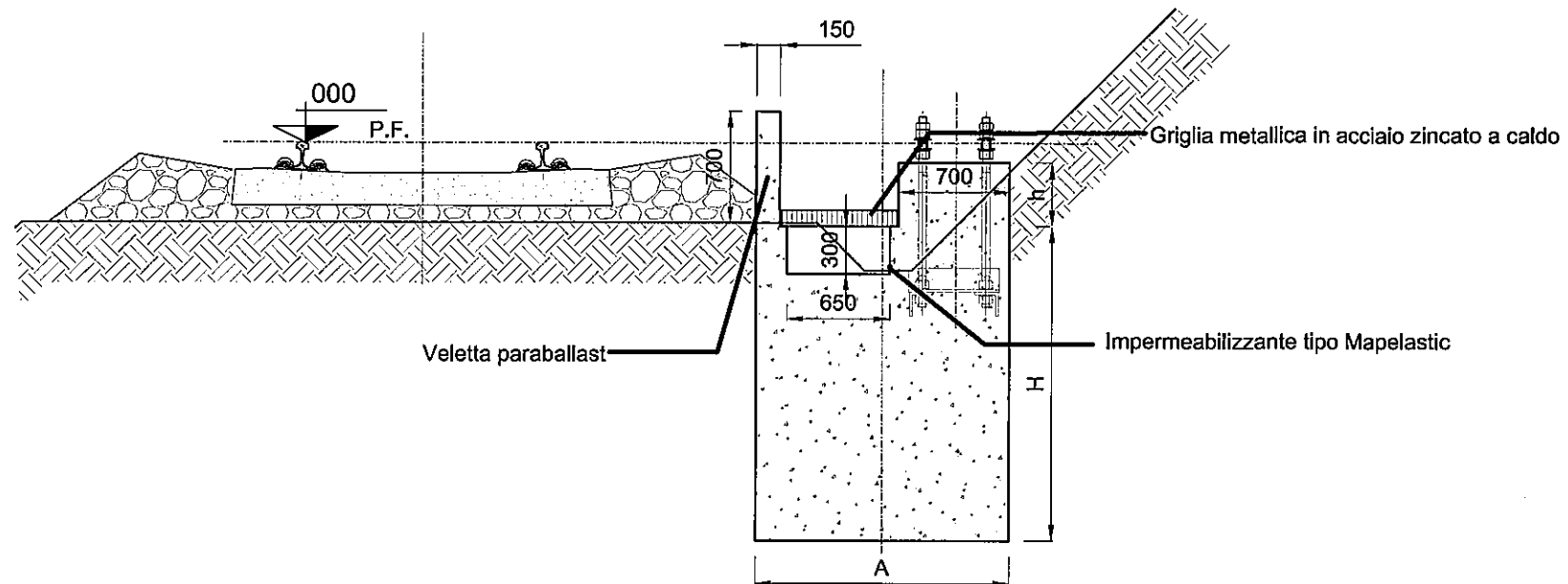
| PALO  | TIPO  | DIMENSIONI FONDAZIONI |          |          |          |          |           |
|-------|-------|-----------------------|----------|----------|----------|----------|-----------|
|       |       | A<br>(m)              | B<br>(m) | H<br>(m) | e<br>(m) | h<br>(m) | V<br>(mc) |
| LSU16 | R1_24 | 2,40                  | 1,90     | 1,30     | 0,15     | 0,25     | 6,25      |
| LSU18 | R2_24 | 2,60                  | 2,00     | 1,40     | 0,25     | 0,25     | 7,61      |
| LSU20 | R3_24 | 2,70                  | 2,25     | 1,50     | 0,30     | 0,25     | 9,47      |
| LSU22 | R4_24 | 2,70                  | 2,30     | 1,60     | 0,30     | 0,25     | 10,30     |
| LSU24 | R5_24 | 2,70                  | 2,50     | 1,70     | 0,30     | 0,25     | 11,86     |

NOTE :

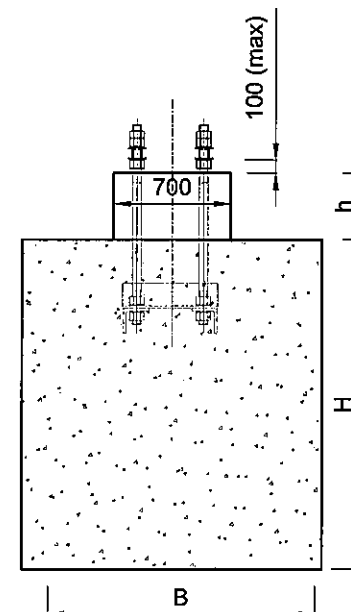
- Le fondazioni saranno armate e conformi alla RFI DMA-IMTESPIFS060;
- CLS a "Prestazione Garantita" con classe di resistenza minima C30 ( $R_{ck}=30N/mm^2$ ) requisiti secondo norma UNI 9858/1;

FONDAZIONI PER PALI LSU IN PIANO - SEZIONE TIPOLOGICA 3

SEZIONE A-A



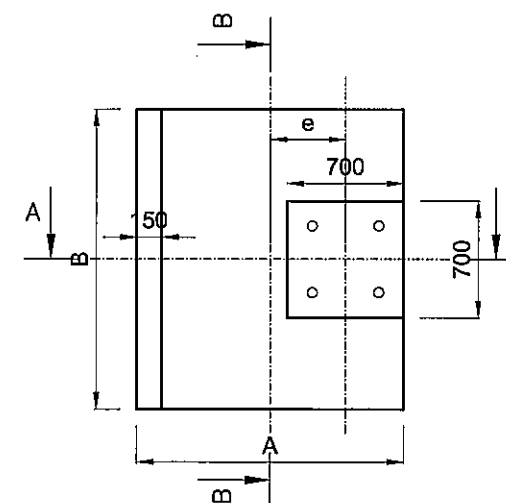
SEZIONE B-B



CARATTERISTICHE GEOMETRICHE DEI BLOCCHI

| PALO  | TIPO | DIMENSIONI FONDAZIONI |          |          |          |          |           |
|-------|------|-----------------------|----------|----------|----------|----------|-----------|
|       |      | A<br>(m)              | B<br>(m) | H<br>(m) | e<br>(m) | h<br>(m) | V<br>(mc) |
| LSU16 | P1_3 | 1,55                  | 1,80     | 1,80     | 0,45     | 0,40     | 5,06      |
| LSU18 | P2_3 | 1,60                  | 2,00     | 1,90     | 0,45     | 0,40     | 6,10      |
| LSU20 | P3_3 | 1,60                  | 2,20     | 2,10     | 0,45     | 0,40     | 7,39      |
| LSU22 | P4_3 | 1,60                  | 2,30     | 2,15     | 0,45     | 0,40     | 7,90      |
| LSU24 | P5_3 | 1,60                  | 2,50     | 2,30     | 0,45     | 0,40     | 9,17      |

PIANTA

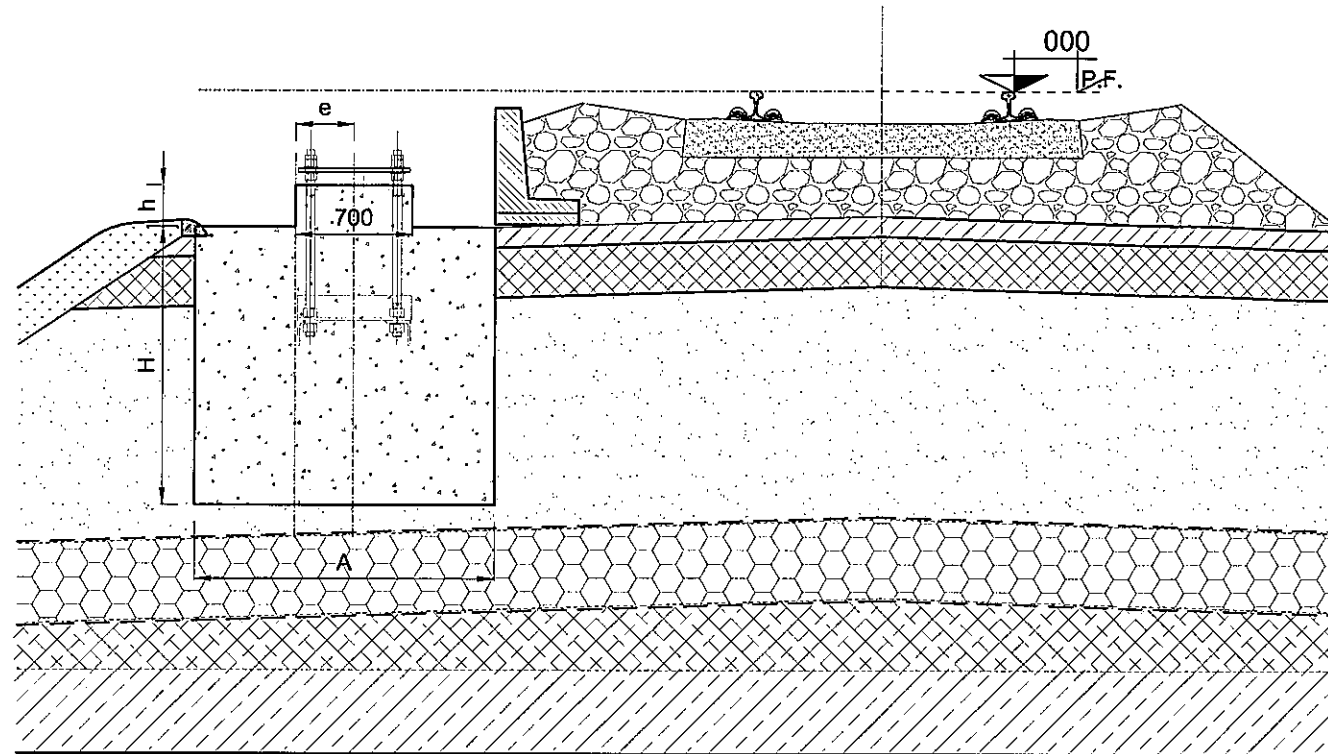


NOTE :

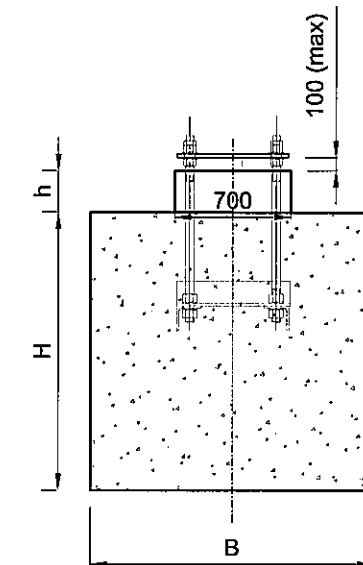
- Le fondazioni saranno armate e conformi alla RFI DMA-IMTESPIFS060;
- CLS a "Prestazione Garantita" con classe di resistenza minima C30 (Rck=30N/mm<sup>2</sup>) requisiti secondo norma UNI 9858/1;

FONDAZIONI PER PALI LSU IN RILEVATO - SEZIONE TIPOLOGICA 5

SEZIONE A-A



SEZIONE B-B



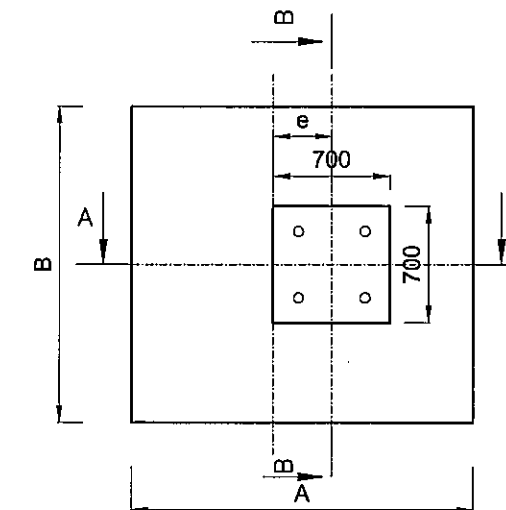
CARATTERISTICHE GEOMETRICHE DEI BLOCCHI

| PALO  | TIPO | DIMENSIONI FONDAZIONI |          |          |          |          |           |
|-------|------|-----------------------|----------|----------|----------|----------|-----------|
|       |      | A<br>(m)              | B<br>(m) | H<br>(m) | e<br>(m) | h<br>(m) | V<br>(mc) |
| LSU16 | R1_5 | 2,40                  | 1,90     | 1,30     | 0,35     | 0,25     | 6,05      |
| LSU18 | R2_5 | 2,60                  | 2,00     | 1,40     | 0,45     | 0,25     | 7,40      |
| LSU20 | R3_5 | 2,70                  | 2,25     | 1,50     | 0,50     | 0,25     | 9,24      |
| LSU22 | R4_5 | 2,70                  | 2,30     | 1,60     | 0,50     | 0,25     | 10,06     |
| LSU24 | R5_5 | 2,70                  | 2,50     | 1,70     | 0,50     | 0,25     | 11,60     |

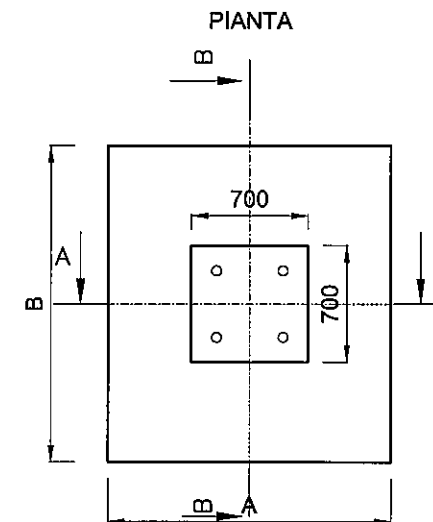
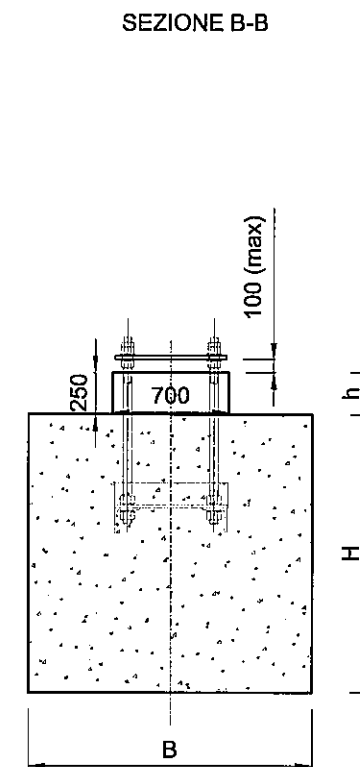
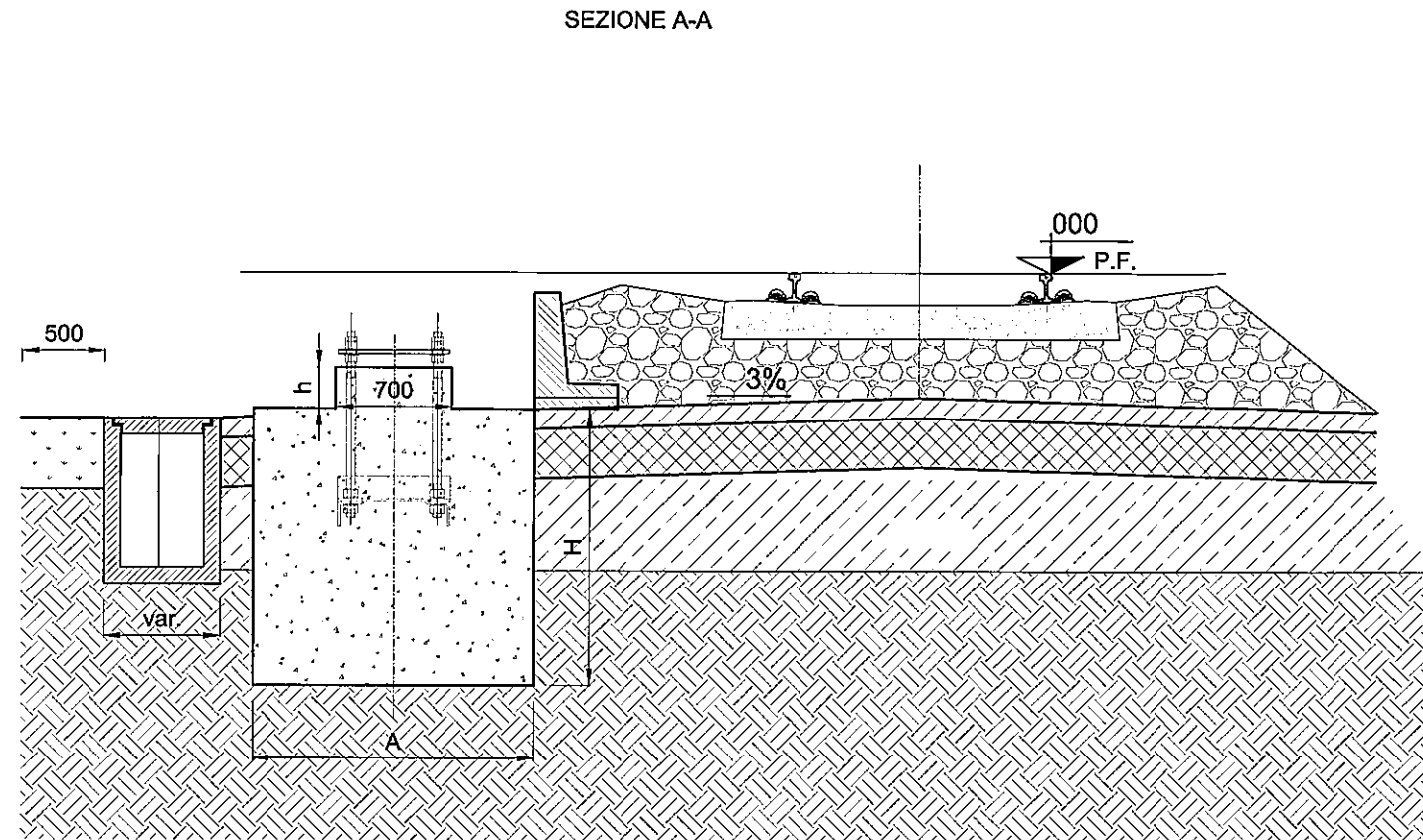
NOTE :

- Le fondazioni saranno armate e conformi alla RFI DMA-IMTESPIFS060;
- CLS a "Prestazione Garantita" con classe di resistenza minima C30 ( $R_{ck}=30N/mm^2$ ) requisiti secondo norma UNI 9858/1;

PIANTA



FONDAZIONI PER PALI LSU IN PIANO - SEZIONE TIPOLOGICA 6



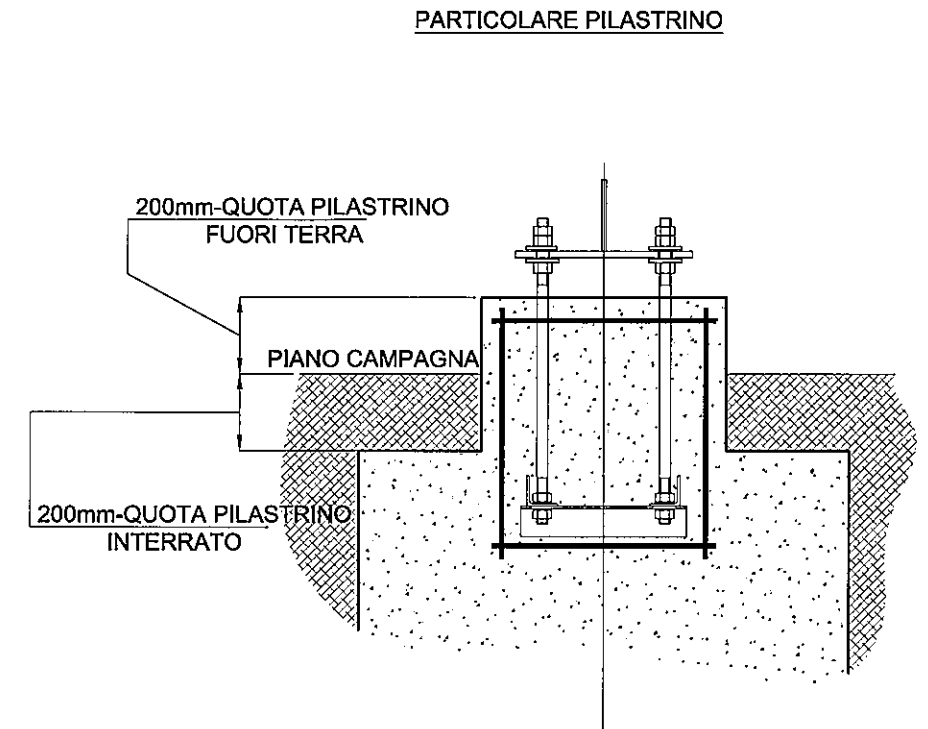
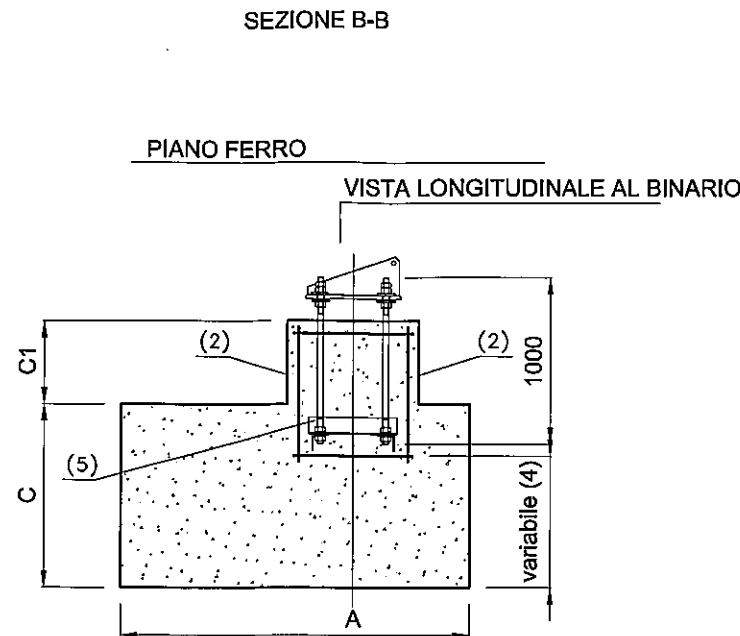
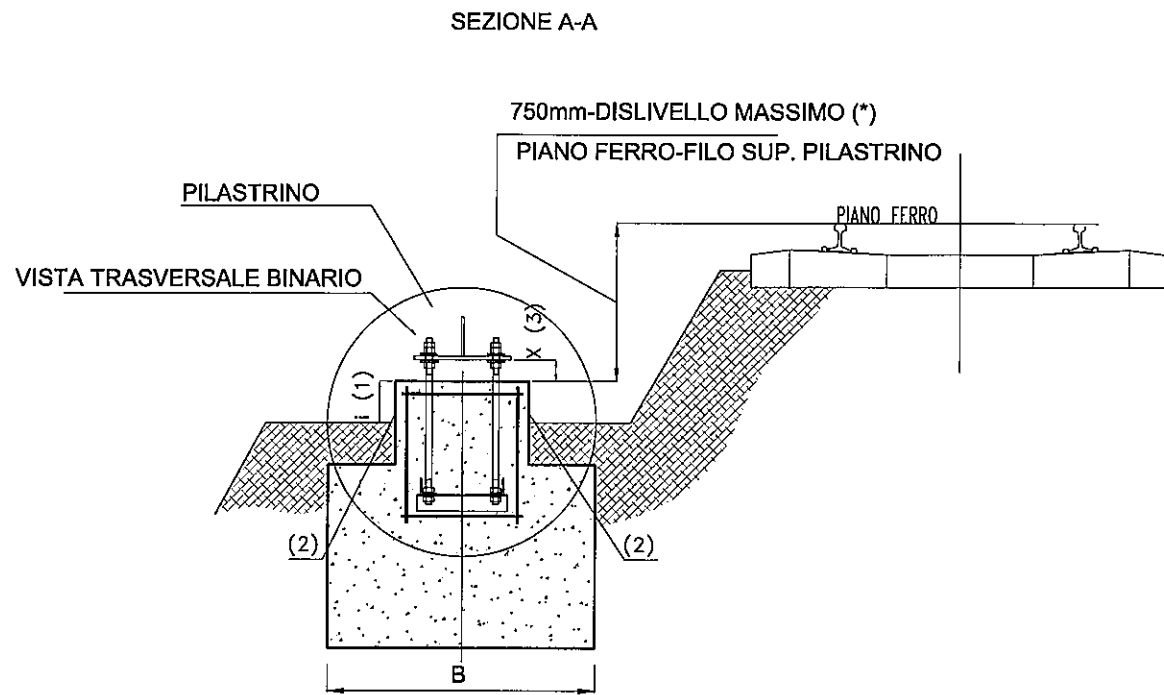
CARATTERISTICHE GEOMETRICHE DEI BLOCCHI

| PALO  | TIPO | DIMENSIONI FONDAZIONI |          |          |          |          |           |
|-------|------|-----------------------|----------|----------|----------|----------|-----------|
|       |      | A<br>(m)              | B<br>(m) | H<br>(m) | e<br>(m) | h<br>(m) | V<br>(mc) |
| LSU16 | P1_6 | 1,65                  | 1,70     | 1,80     | 0,00     | 0,25     | 5,17      |
| LSU18 | P2_6 | 1,70                  | 2,00     | 1,90     | 0,00     | 0,25     | 6,58      |
| LSU20 | P3_6 | 1,70                  | 2,15     | 2,10     | 0,00     | 0,25     | 7,80      |
| LSU22 | P4_6 | 1,70                  | 2,25     | 2,15     | 0,00     | 0,25     | 8,35      |
| LSU24 | P5_6 | 1,70                  | 2,60     | 2,35     | 0,00     | 0,25     | 10,51     |
| LSU14 | MP0  | 1,65                  | 1,70     | 1,75     | 0,00     | 0,25     | 5,03      |

NOTE :

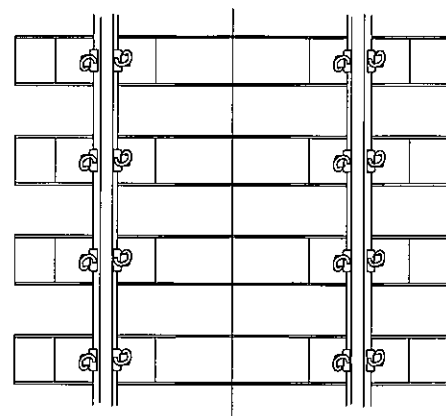
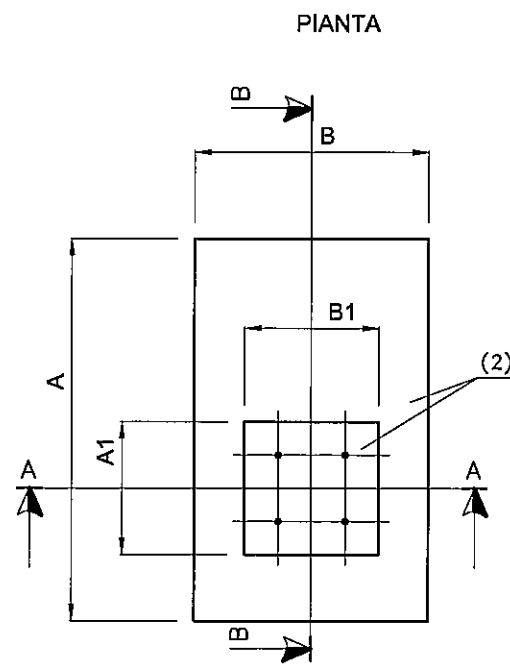
- Le fondazioni saranno armate e conformi alla RFI DMA-IMTESPIFS060;
- CLS a "Prestazione Garantita" con classe di resistenza minima C30 ( $R_{ck}=30N/mm^2$ ) requisiti secondo norma UNI 9858/1;
- I blocchi di fondazione per i "Portali Controsagoma" ai Passaggi a livello hanno dimensione =  $1,90 \times 1,20 \times 1,00 = 2,28$  mc

BLOCCHI DI FONDAZIONE PER TIRANTI A TERRA TIPO "TTA"- "TTB" E "TTC"



CARATTERISTICHE GEOMETRICHE DEI BLOCCHI

| TIPOLOGIA FONDAZIONE IN PIANO | DIMENSIONI FONDAZIONE |       |       |        |        |        |             | TIRAFONDI |        |
|-------------------------------|-----------------------|-------|-------|--------|--------|--------|-------------|-----------|--------|
|                               | A (m)                 | B (m) | C (m) | A1 (m) | B1 (m) | C1 (m) | VOLUME (mc) | D (mm)    | E (mm) |
| TTA/TTA1                      | 1,6                   | 2,1   | 2,2   | 1,1    | 0,8    | 0,4    | 7,74        | 400       | 400    |
| TTB                           | 1,5                   | 1,7   | 1,8   | 0,8    | 0,8    | 0,4    | 4,85        | 400       | 400    |
| TTC                           | 1,4                   | 2,0   | 1,4   | 0,8    | 0,8    | 0,4    | 4,18        | 400       | 400    |



- (1) In stazione ed in tutti quei casi in cui non c'è pericolo di "inquinamento" della massicciata è opportuno che la quota "I" sia non superiore a 5 cm.
- (2) Queste superfici vanno completamente impermeabilizzate con malta cementizia avente le seguenti caratteristiche:  
 - Malta cementizia impermeabilizzante e traspirante, fibrorinforzata, bicomponente ad elevata flessibilità (che non cola per applicazioni verticali ed orizzontali)

CARATTERISTICHE FINALI

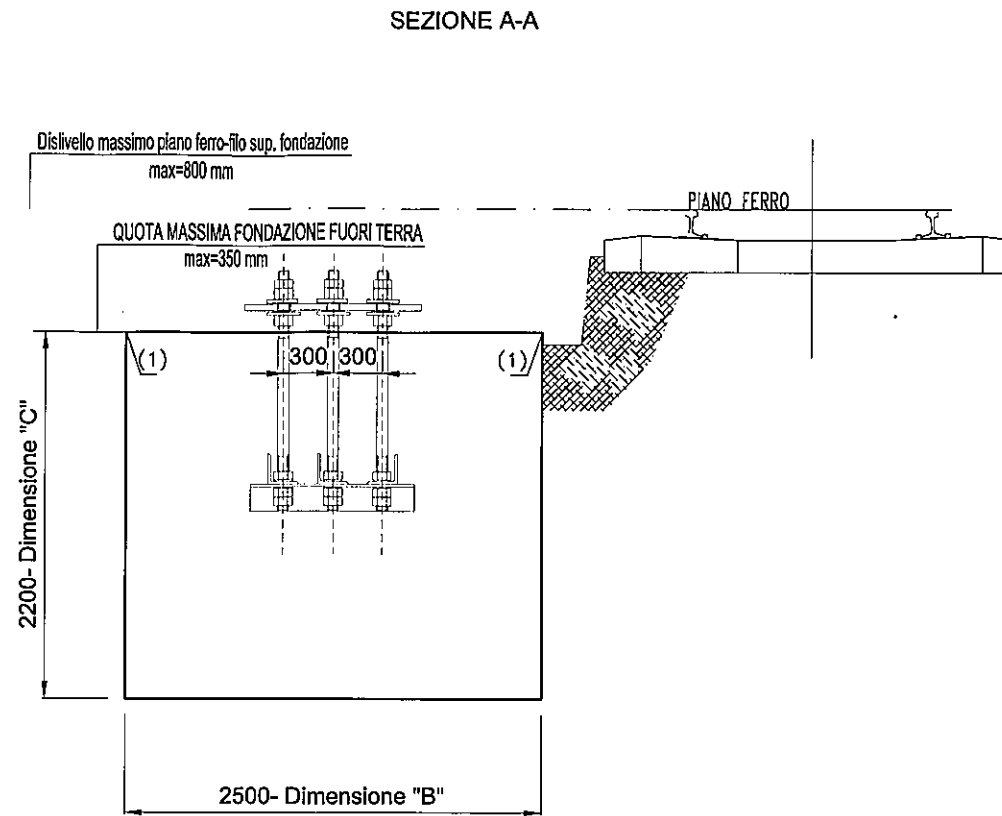
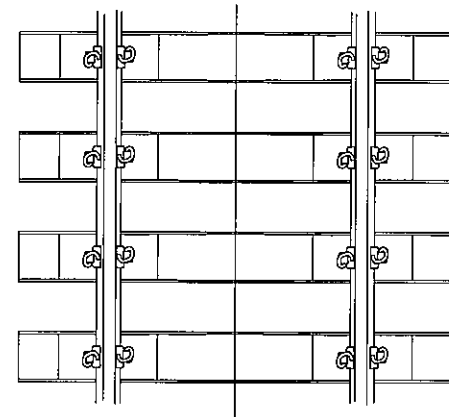
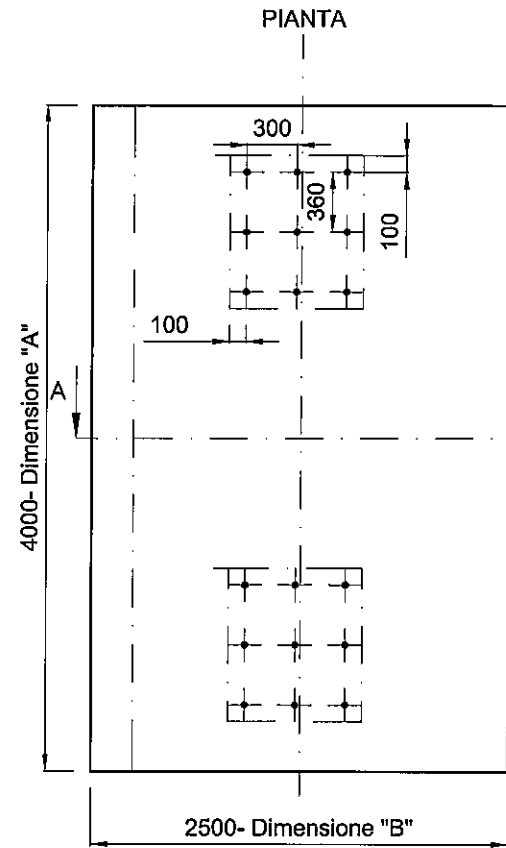
- Adesione al calcestruzzo secondo UNI 9532:  
 dopo 28 gg a + 23 °C e 50 %UR: 1,1 N/mm<sup>2</sup>  
 dopo 7 gg a + 23 °C e 50 %UR + 21 gg in acqua: 0,6 N/mm<sup>2</sup>
- Impermeabilità:  
 limitata a 3 atm per spinta positiva (DIN 1048)  
 limitata a 1 atm per spinta negativa (DIN 1048)
- Allungamento DIN 53504:  
 dopo 28 gg a + 23 °C e 50 %UR: 18 %
- Permeazione all'acqua: Assente ad una pressione di 1 atm (UNI 8202/21)
- (fattore di permeabilità al vapore): 1500
- Resistenza ai cicli gelo-dìsgelo su CLS rivestito: >300 cicli (UNI 7087)
- Capacità di copertura delle lesioni (crack-bridging):  
 dopo 28 gg a + 23 °C e 50 %UR: fino a 1,2 mm di ampiezza  
 dopo 7 gg a + 23 °C e 50 %UR + 21 gg in acqua: > 0,8 mm di ampiezza  
 dopo 7 gg a + 23 °C e 50 %UR + 18 mesi in acqua: > 0,6 mm di ampiezza

(3) La quota "X" (max 100mm) deve rimanere costante per qualsiasi valore di "C1", quindi i tirafondi e l'armatura del pilastro devono essere proporzionalmente "inserite" nel blocco

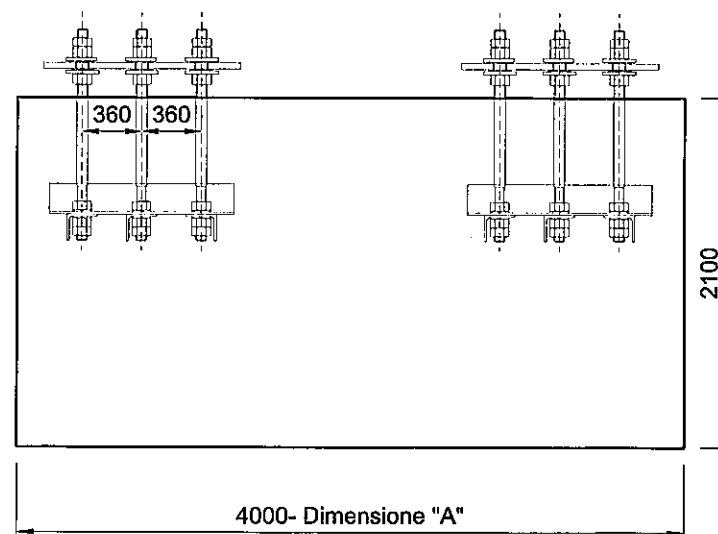
(4) Il valore di questa quota varia in funzione del valore di "C1".

(5) Armatura pilastro saldata o legata all'armatura del blocco ed ai tirafondi.

FONDAZIONE PER PORTALI DI ORMEGGIO A UN BINARIO



SEZIONE B-B



Blocco BPT1 - V=21,00mc

NOTE ED OSSERVAZIONI:

- Tutte le dimensioni sono in mm, se non diversamente indicato.
- I ferri di armatura devono essere in acciaio Feb44K (ad aderenza migliorata) controllato in stabilimento.
- La quota minima di sovrapposizione dei ferri di armatura deve essere pari ad un minimo di 500 mm.
- Calcestruzzo a "Prestazione Garantita" con classe di resistenza minima C30 (Rck = 30 N/mm) requisiti secondo norma UNI 9858/91.
- Le fondazioni dovranno essere conformi alla RFI/TC.TE. STC. TE 63 ED. 02-2002.
- Le fondazioni possono essere realizzate con un valore massimo di quota fuori terra pari e non oltre 350 mm.
- Le fondazioni possono essere realizzate con un dislivello massimo tra il piano del ferro ed il filo superiore della fondazione pari e non oltre a 800 mm.

COPRIFERRO:

- Sul fondo dello scavo : Min 5 cm
  - Controterra : Min 5 cm
  - altre superfici : Min 4 cm
- (Da realizzare con opportuni distanziatori)

NOTE NUMERATE:

- (1) Queste superfici vanno completamente impermeabilizzate con malta cementizia avente le seguenti caratteristiche:
- Malta cementizia impermeabilizzante e traspirante, fibrinforzata, bicomponente ad elevata flessibilità (che non cola) per applicazioni orizzontali e verticali.

CARATTERISTICHE FINALI:

- Adezione al calcestruzzo secondo EN 1542:
  - dopo 28gg a + 23°C e 50% UR ----->1 N/mm<sup>2</sup>
  - dopo 7 gg a +20°C e 50% UR + 21 gg in acqua ----> 0,7 n/mm<sup>2</sup>
- Impermeabilità:
  - all' acqua in pressione (5bar x 3 gg ) di spinta positiva EN 12390/8 espressa come penetrazione d'acqua: nessuna penetrazione.
  - all'acqua in pressione 1,5 bar di spinta negativa espressa come penetrazione d'acqua:nessuna penetrazione.
- Elasticità DIN 53504:
  - dopo 28 gg espressa come allungamento (%)----->60
- μ (fattore di permeabilità al vapore)-----1500
- Adesione dopo cicli gelo-disgelo EN 14891- a.6.6 ----> 0,7 n/mm<sup>2</sup>
- Capacità di copertura delle lesioni (crack-bridging):
  - a +20°C EN 14891- A.8.2----->2 mm