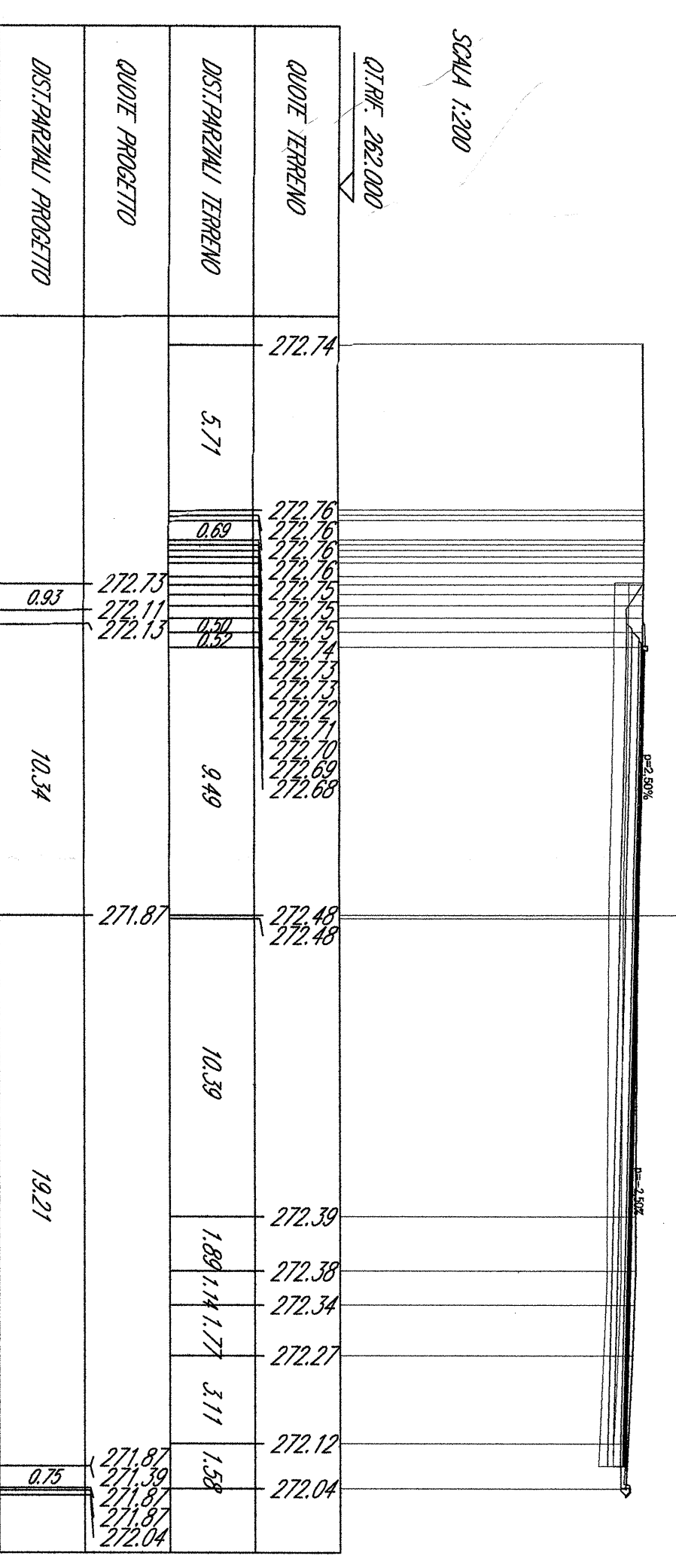


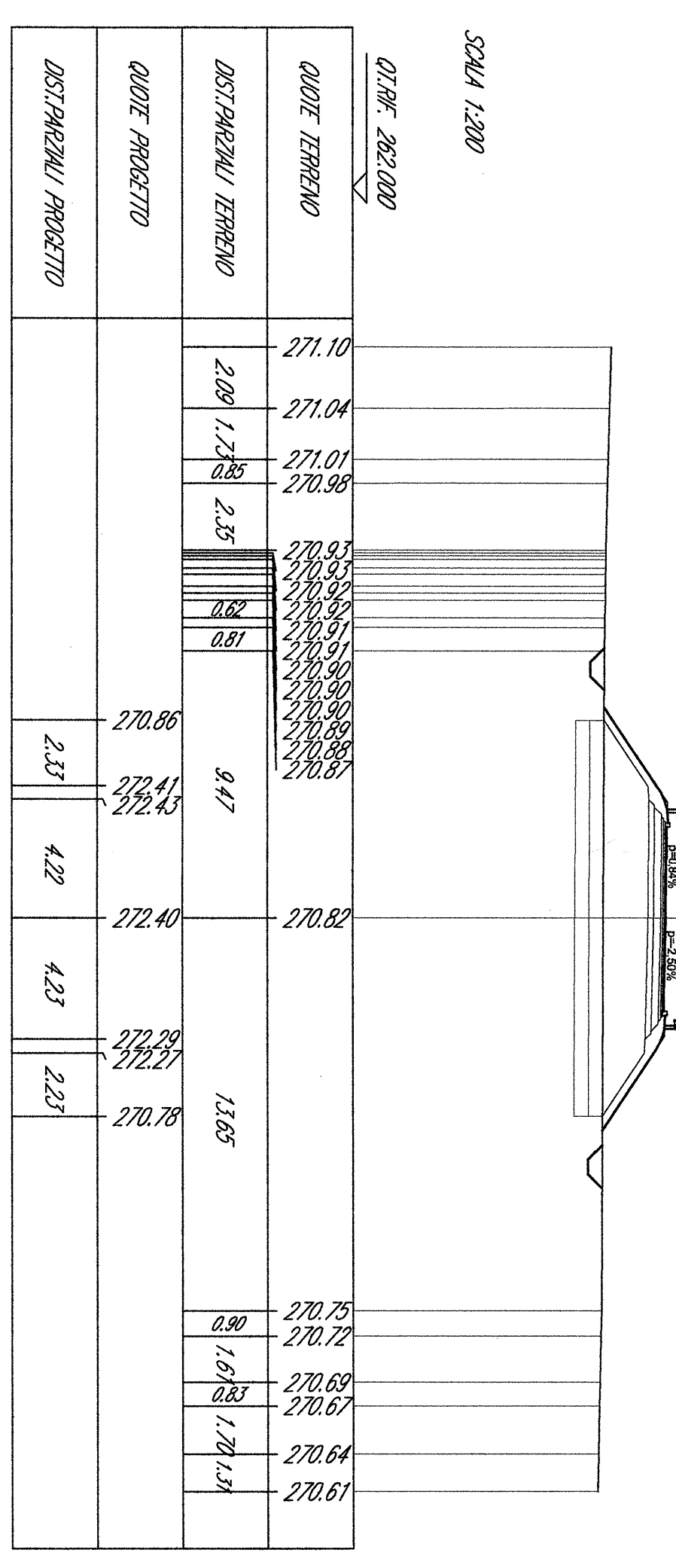
ALTEZZA TOTALE	28.00
ALTEZZA SOTTOTETTO	2.50
ALTEZZA TETTO	2.50
ALTEZZA PAVIMENTO	0.10
ALTEZZA SOTTOPAVIMENTO	0.10
ALTEZZA FONDAZIONE	0.10
ALTEZZA SOTTOFONDAZIONE	0.10
ALTEZZA SOTTOSOTTOTETTO	0.10
ALTEZZA SOTTOSOTTOPAVIMENTO	0.10
ALTEZZA SOTTOSOTTOFONDAZIONE	0.10
ALTEZZA SOTTOSOTTOSOTTOTETTO	0.10
ALTEZZA SOTTOSOTTOSOTTOPAVIMENTO	0.10
ALTEZZA SOTTOSOTTOSOTTOFONDAZIONE	0.10
ALTEZZA SOTTOSOTTOSOTTOSOTTOTETTO	0.10
ALTEZZA SOTTOSOTTOSOTTOSOTTOPAVIMENTO	0.10
ALTEZZA SOTTOSOTTOSOTTOSOTTOFONDAZIONE	0.10
ALTEZZA SOTTOSOTTOSOTTOSOTTOSOTTOTETTO	0.10
ALTEZZA SOTTOSOTTOSOTTOSOTTOSOTTOPAVIMENTO	0.10
ALTEZZA SOTTOSOTTOSOTTOSOTTOSOTTOFONDAZIONE	0.10
ALTEZZA SOTTOSOTTOSOTTOSOTTOSOTTOSOTTOTETTO	0.10
ALTEZZA SOTTOSOTTOSOTTOSOTTOSOTTOSOTTOPAVIMENTO	0.10
ALTEZZA SOTTOSOTTOSOTTOSOTTOSOTTOSOTTOFONDAZIONE	0.10
ALTEZZA SOTTOSOTTOSOTTOSOTTOSOTTOSOTTOSOTTOTETTO	0.10
ALTEZZA SOTTOSOTTOSOTTOSOTTOSOTTOSOTTOSOTTOPAVIMENTO	0.10
ALTEZZA SOTTOSOTTOSOTTOSOTTOSOTTOSOTTOSOTTOFONDAZIONE	0.10

SEZIONE N. 1
 DI PROGETTO: 22.50
 DESTINAZIONE: 4.000
 DESTINAZIONE: 5.000
 DESTINAZIONE: 5.000



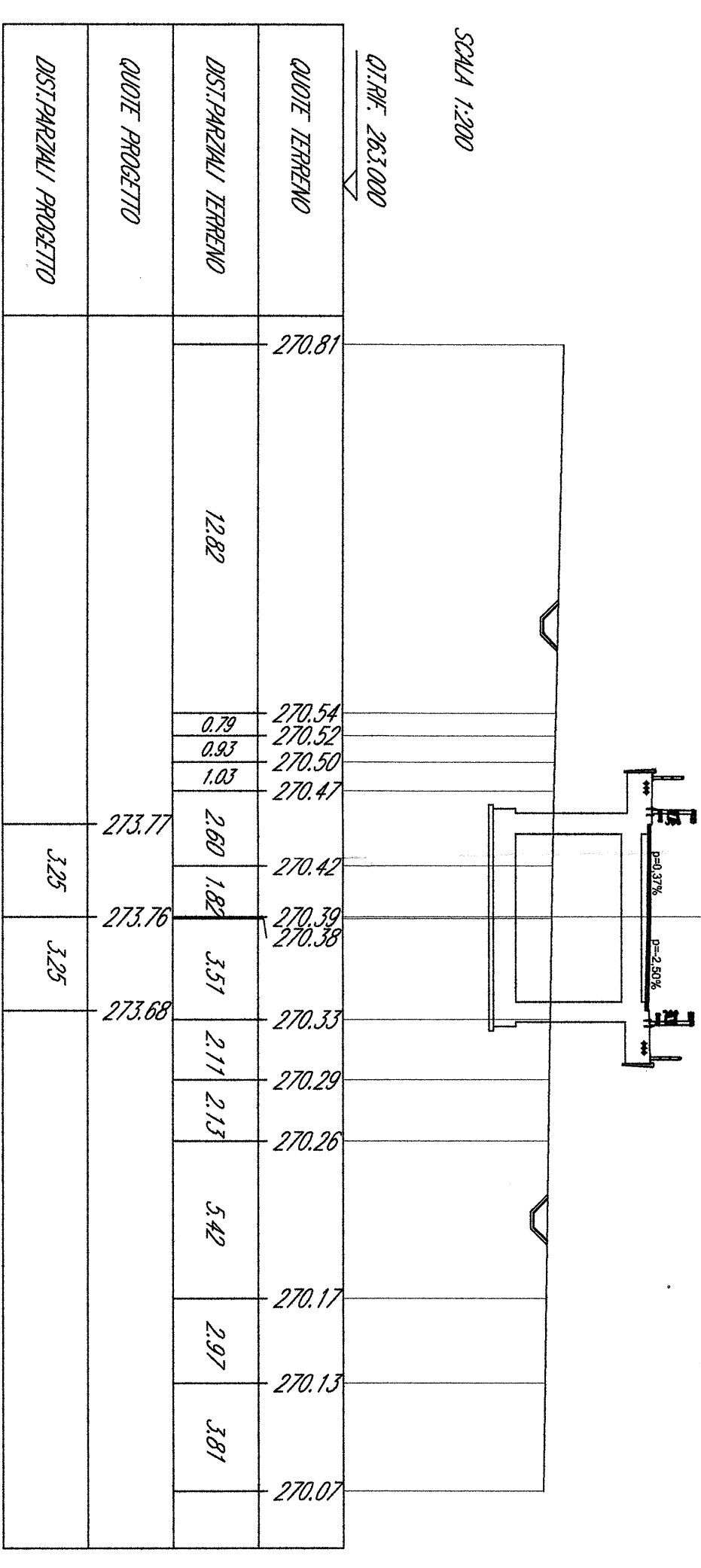
ALTEZZA TOTALE	28.00
ALTEZZA SOTTOTETTO	2.50
ALTEZZA TETTO	2.50
ALTEZZA PAVIMENTO	0.10
ALTEZZA SOTTOPAVIMENTO	0.10
ALTEZZA FONDAZIONE	0.10
ALTEZZA SOTTOFONDAZIONE	0.10
ALTEZZA SOTTOSOTTOTETTO	0.10
ALTEZZA SOTTOSOTTOPAVIMENTO	0.10
ALTEZZA SOTTOSOTTOFONDAZIONE	0.10
ALTEZZA SOTTOSOTTOSOTTOTETTO	0.10
ALTEZZA SOTTOSOTTOSOTTOPAVIMENTO	0.10
ALTEZZA SOTTOSOTTOSOTTOFONDAZIONE	0.10
ALTEZZA SOTTOSOTTOSOTTOSOTTOTETTO	0.10
ALTEZZA SOTTOSOTTOSOTTOSOTTOPAVIMENTO	0.10
ALTEZZA SOTTOSOTTOSOTTOSOTTOFONDAZIONE	0.10
ALTEZZA SOTTOSOTTOSOTTOSOTTOSOTTOTETTO	0.10
ALTEZZA SOTTOSOTTOSOTTOSOTTOSOTTOPAVIMENTO	0.10
ALTEZZA SOTTOSOTTOSOTTOSOTTOSOTTOFONDAZIONE	0.10
ALTEZZA SOTTOSOTTOSOTTOSOTTOSOTTOSOTTOTETTO	0.10
ALTEZZA SOTTOSOTTOSOTTOSOTTOSOTTOSOTTOPAVIMENTO	0.10
ALTEZZA SOTTOSOTTOSOTTOSOTTOSOTTOSOTTOFONDAZIONE	0.10
ALTEZZA SOTTOSOTTOSOTTOSOTTOSOTTOSOTTOSOTTOTETTO	0.10
ALTEZZA SOTTOSOTTOSOTTOSOTTOSOTTOSOTTOSOTTOPAVIMENTO	0.10
ALTEZZA SOTTOSOTTOSOTTOSOTTOSOTTOSOTTOSOTTOFONDAZIONE	0.10

SEZIONE N. 2
 DI PROGETTO: 22.00
 DESTINAZIONE: 4.000
 DESTINAZIONE: 4.000
 DESTINAZIONE: 4.000



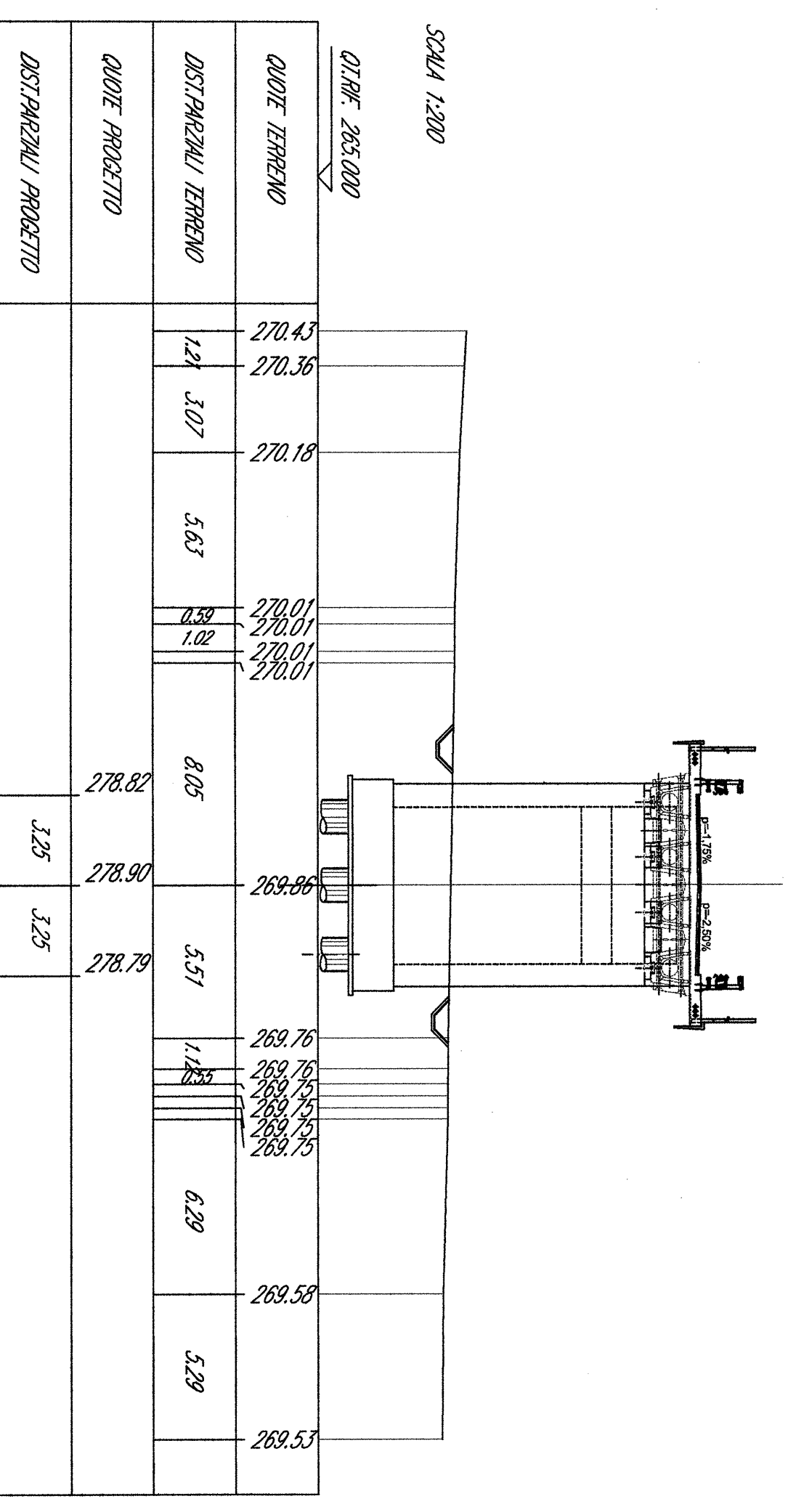
ALTEZZA TOTALE	28.00
ALTEZZA SOTTOTETTO	2.50
ALTEZZA TETTO	2.50
ALTEZZA PAVIMENTO	0.10
ALTEZZA SOTTOPAVIMENTO	0.10
ALTEZZA FONDAZIONE	0.10
ALTEZZA SOTTOFONDAZIONE	0.10
ALTEZZA SOTTOSOTTOTETTO	0.10
ALTEZZA SOTTOSOTTOPAVIMENTO	0.10
ALTEZZA SOTTOSOTTOFONDAZIONE	0.10
ALTEZZA SOTTOSOTTOSOTTOTETTO	0.10
ALTEZZA SOTTOSOTTOSOTTOPAVIMENTO	0.10
ALTEZZA SOTTOSOTTOSOTTOFONDAZIONE	0.10
ALTEZZA SOTTOSOTTOSOTTOSOTTOTETTO	0.10
ALTEZZA SOTTOSOTTOSOTTOSOTTOPAVIMENTO	0.10
ALTEZZA SOTTOSOTTOSOTTOSOTTOFONDAZIONE	0.10
ALTEZZA SOTTOSOTTOSOTTOSOTTOSOTTOTETTO	0.10
ALTEZZA SOTTOSOTTOSOTTOSOTTOSOTTOPAVIMENTO	0.10
ALTEZZA SOTTOSOTTOSOTTOSOTTOSOTTOFONDAZIONE	0.10
ALTEZZA SOTTOSOTTOSOTTOSOTTOSOTTOSOTTOTETTO	0.10
ALTEZZA SOTTOSOTTOSOTTOSOTTOSOTTOSOTTOPAVIMENTO	0.10
ALTEZZA SOTTOSOTTOSOTTOSOTTOSOTTOSOTTOFONDAZIONE	0.10

SEZIONE N. 3
 DI PROGETTO: 21.00
 DESTINAZIONE: 4.000
 DESTINAZIONE: 4.000
 DESTINAZIONE: 4.000

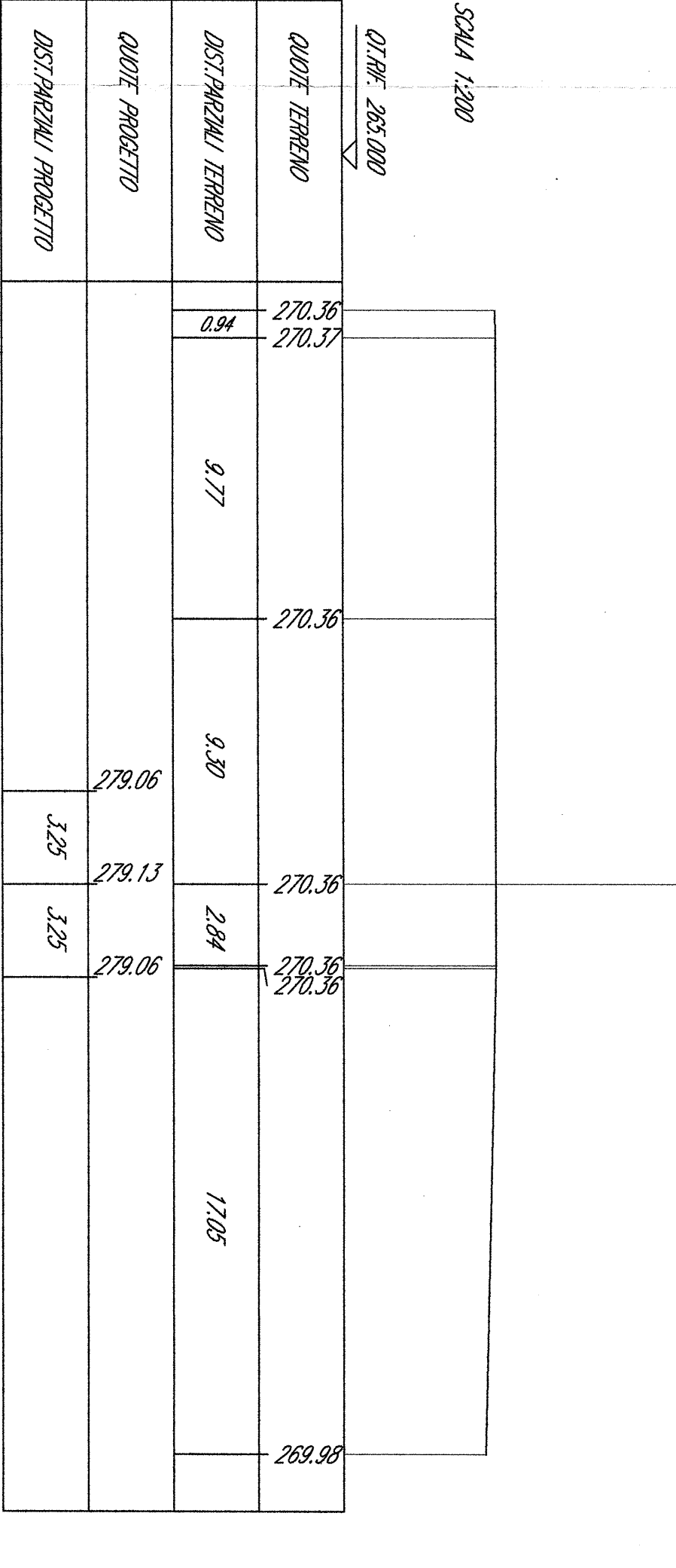


ALTEZZA TOTALE	28.00
ALTEZZA SOTTOTETTO	2.50
ALTEZZA TETTO	2.50
ALTEZZA PAVIMENTO	0.10
ALTEZZA SOTTOPAVIMENTO	0.10
ALTEZZA FONDAZIONE	0.10
ALTEZZA SOTTOFONDAZIONE	0.10
ALTEZZA SOTTOSOTTOTETTO	0.10
ALTEZZA SOTTOSOTTOPAVIMENTO	0.10
ALTEZZA SOTTOSOTTOFONDAZIONE	0.10
ALTEZZA SOTTOSOTTOSOTTOTETTO	0.10
ALTEZZA SOTTOSOTTOSOTTOPAVIMENTO	0.10
ALTEZZA SOTTOSOTTOSOTTOFONDAZIONE	0.10
ALTEZZA SOTTOSOTTOSOTTOSOTTOTETTO	0.10
ALTEZZA SOTTOSOTTOSOTTOSOTTOPAVIMENTO	0.10
ALTEZZA SOTTOSOTTOSOTTOSOTTOFONDAZIONE	0.10
ALTEZZA SOTTOSOTTOSOTTOSOTTOSOTTOTETTO	0.10
ALTEZZA SOTTOSOTTOSOTTOSOTTOSOTTOPAVIMENTO	0.10
ALTEZZA SOTTOSOTTOSOTTOSOTTOSOTTOFONDAZIONE	0.10
ALTEZZA SOTTOSOTTOSOTTOSOTTOSOTTOSOTTOTETTO	0.10
ALTEZZA SOTTOSOTTOSOTTOSOTTOSOTTOSOTTOPAVIMENTO	0.10
ALTEZZA SOTTOSOTTOSOTTOSOTTOSOTTOSOTTOFONDAZIONE	0.10

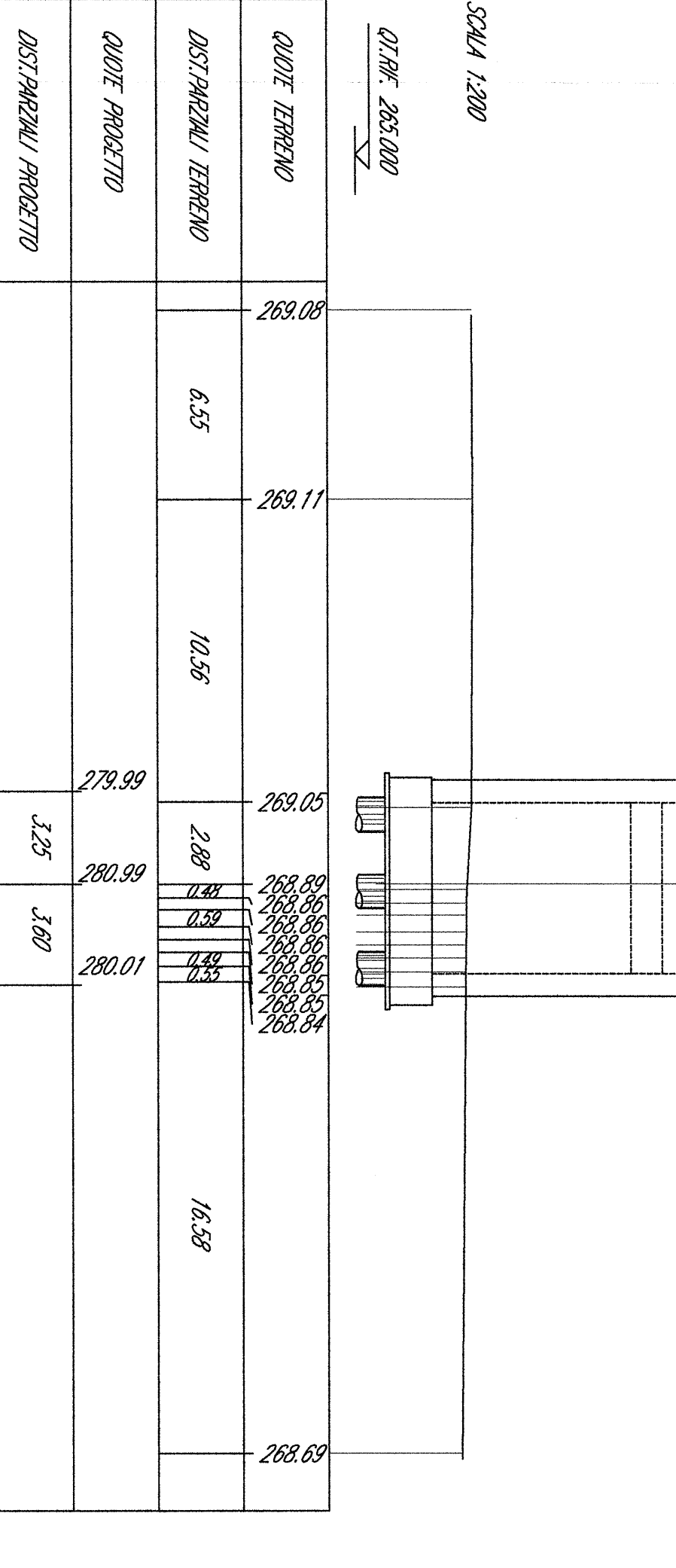
SEZIONE N. 4
 DI PROGETTO: 21.00
 DESTINAZIONE: 4.000
 DESTINAZIONE: 4.000
 DESTINAZIONE: 4.000



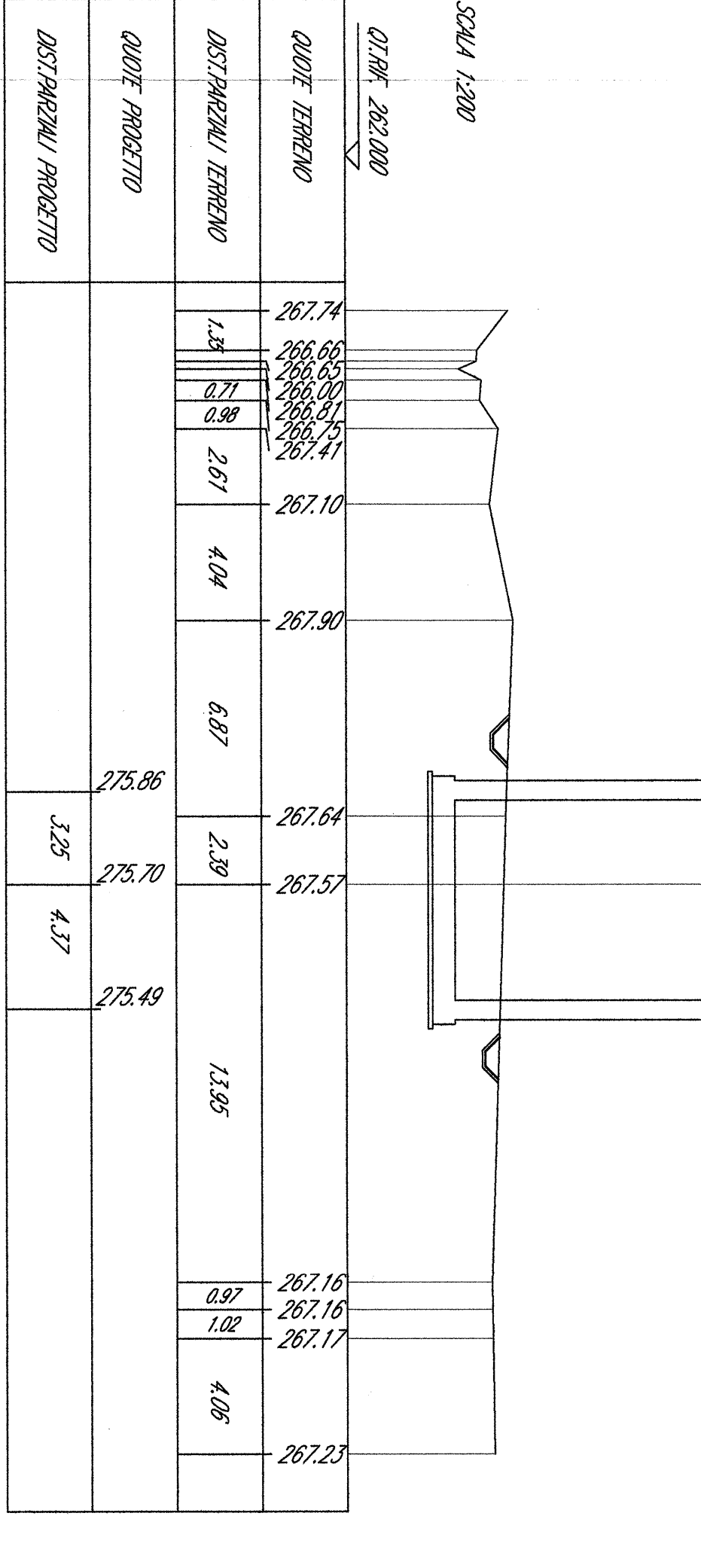
SEZIONE N. 5
 DI PROGETTO: 20.00
 DESTINAZIONE: 4.000
 DESTINAZIONE: 4.000
 DESTINAZIONE: 4.000



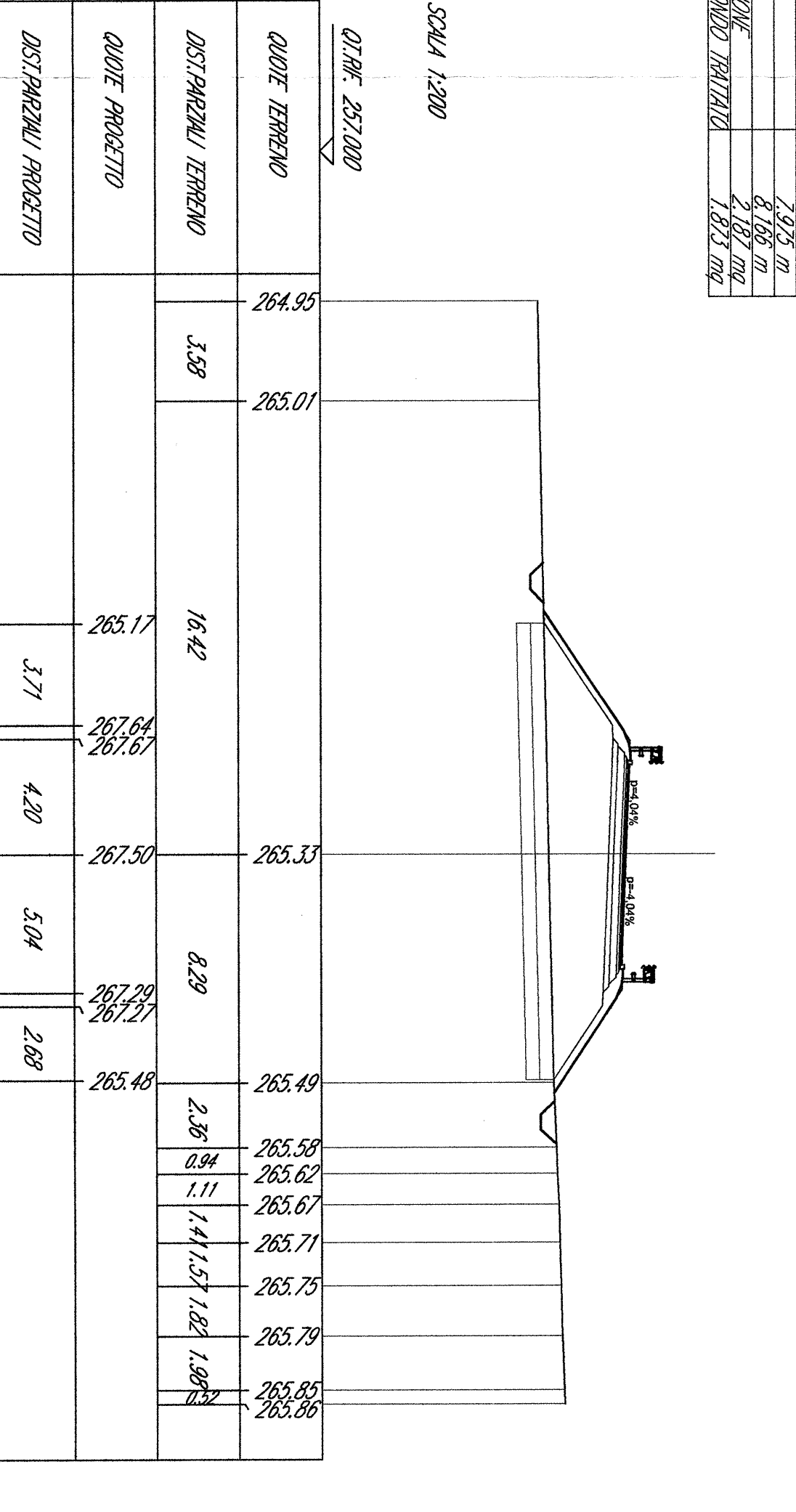
SEZIONE N. 6
 DI PROGETTO: 20.00
 DESTINAZIONE: 4.000
 DESTINAZIONE: 4.000
 DESTINAZIONE: 4.000



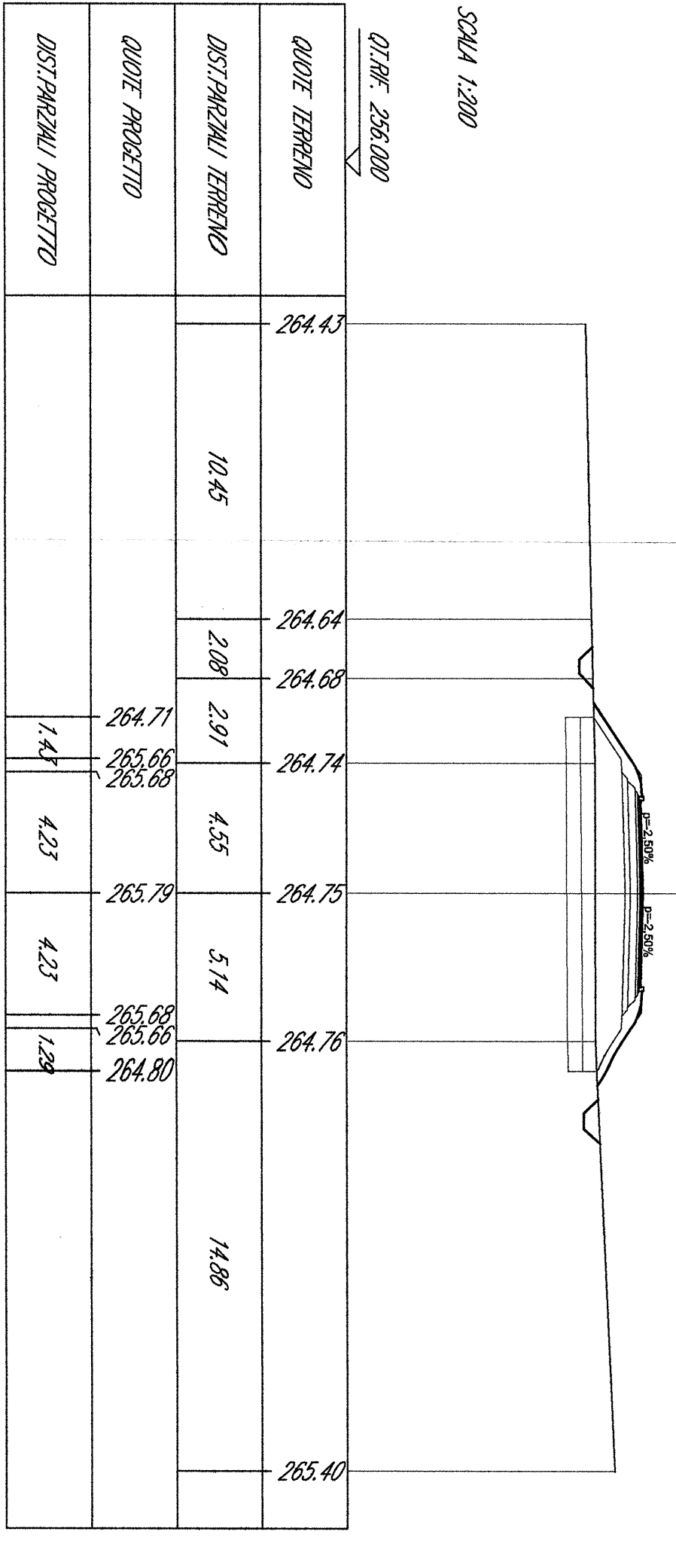
SEZIONE N. 7
 DI PROGETTO: 20.00
 DESTINAZIONE: 4.000
 DESTINAZIONE: 4.000
 DESTINAZIONE: 4.000



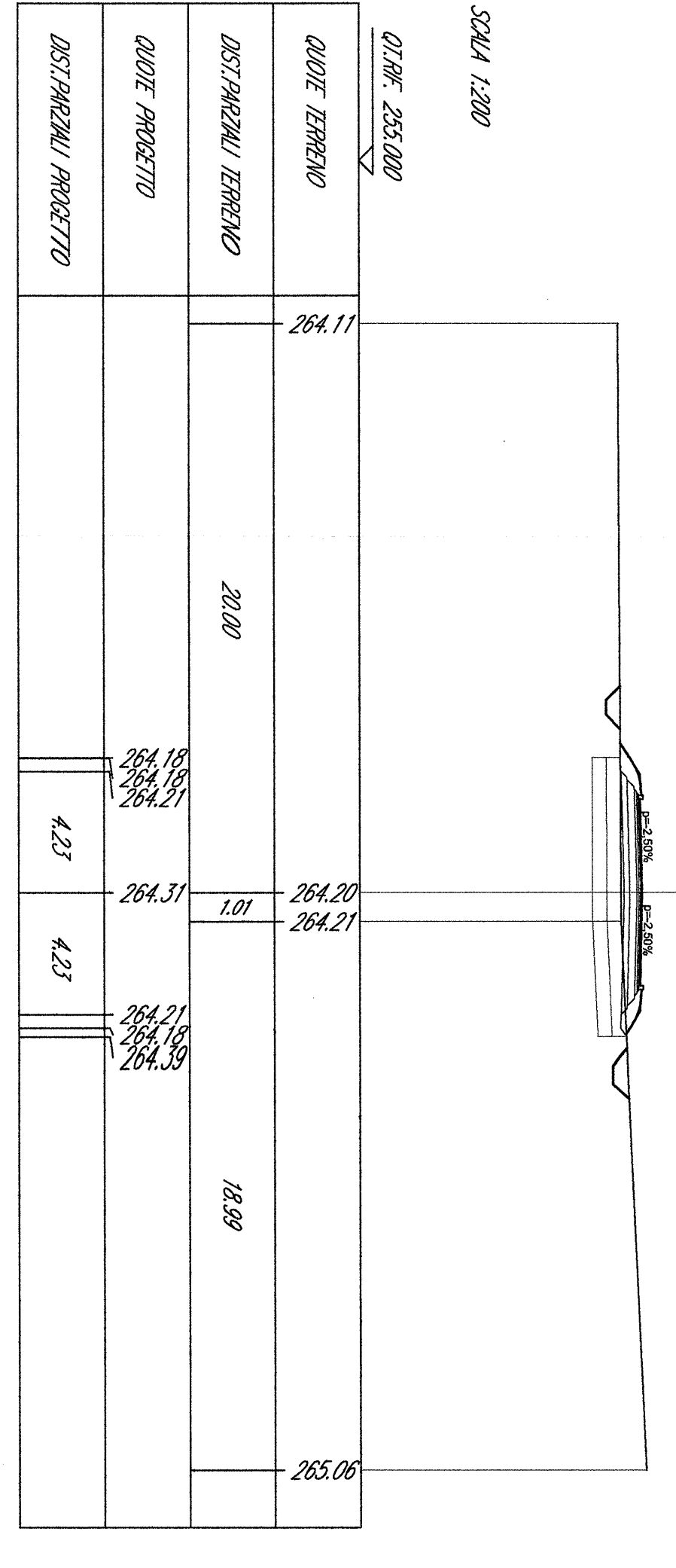
SEZIONE N. 8
 DI PROGETTO: 20.00
 DESTINAZIONE: 4.000
 DESTINAZIONE: 4.000
 DESTINAZIONE: 4.000



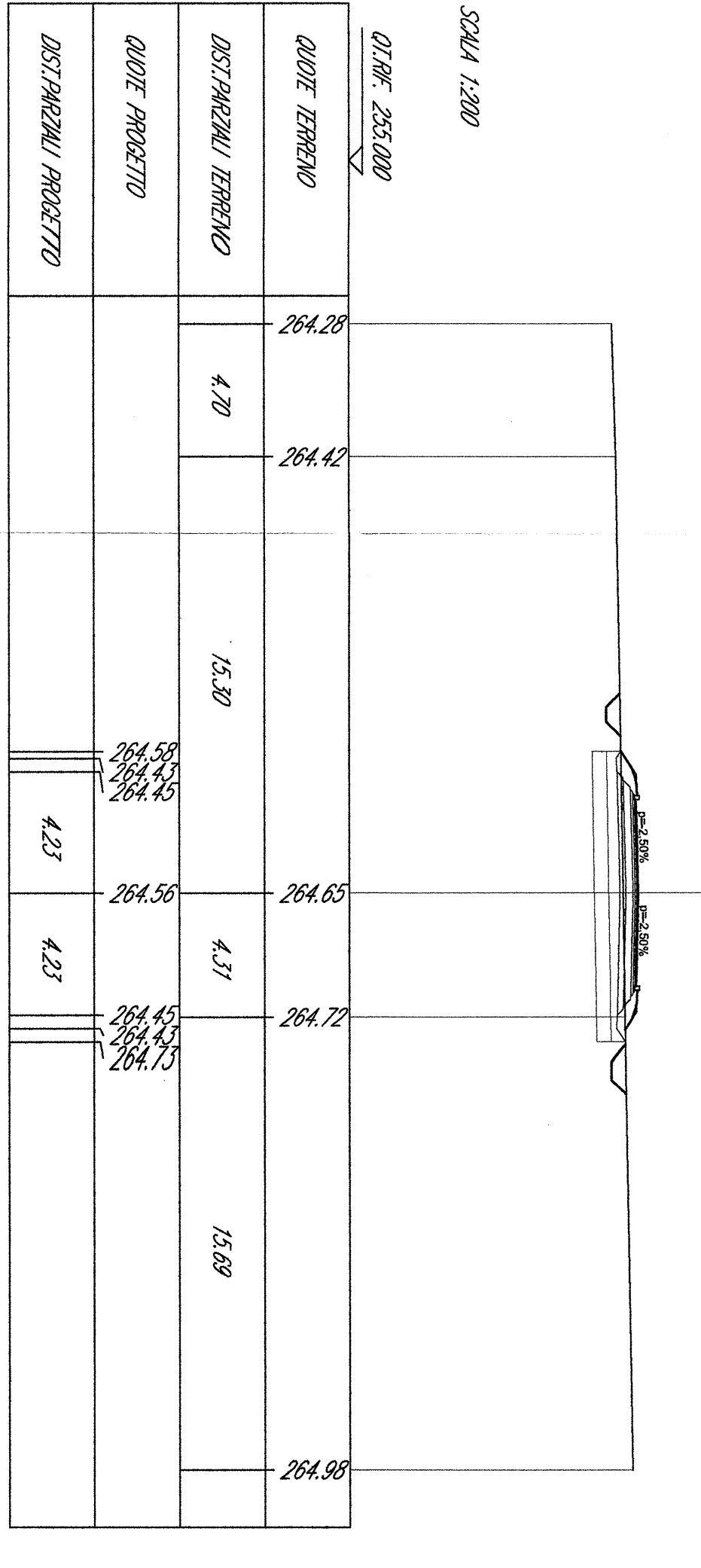
SEZIONE N. 9
 DI PROGETTO: 20.00
 DESTINAZIONE: 4.000
 DESTINAZIONE: 4.000
 DESTINAZIONE: 4.000



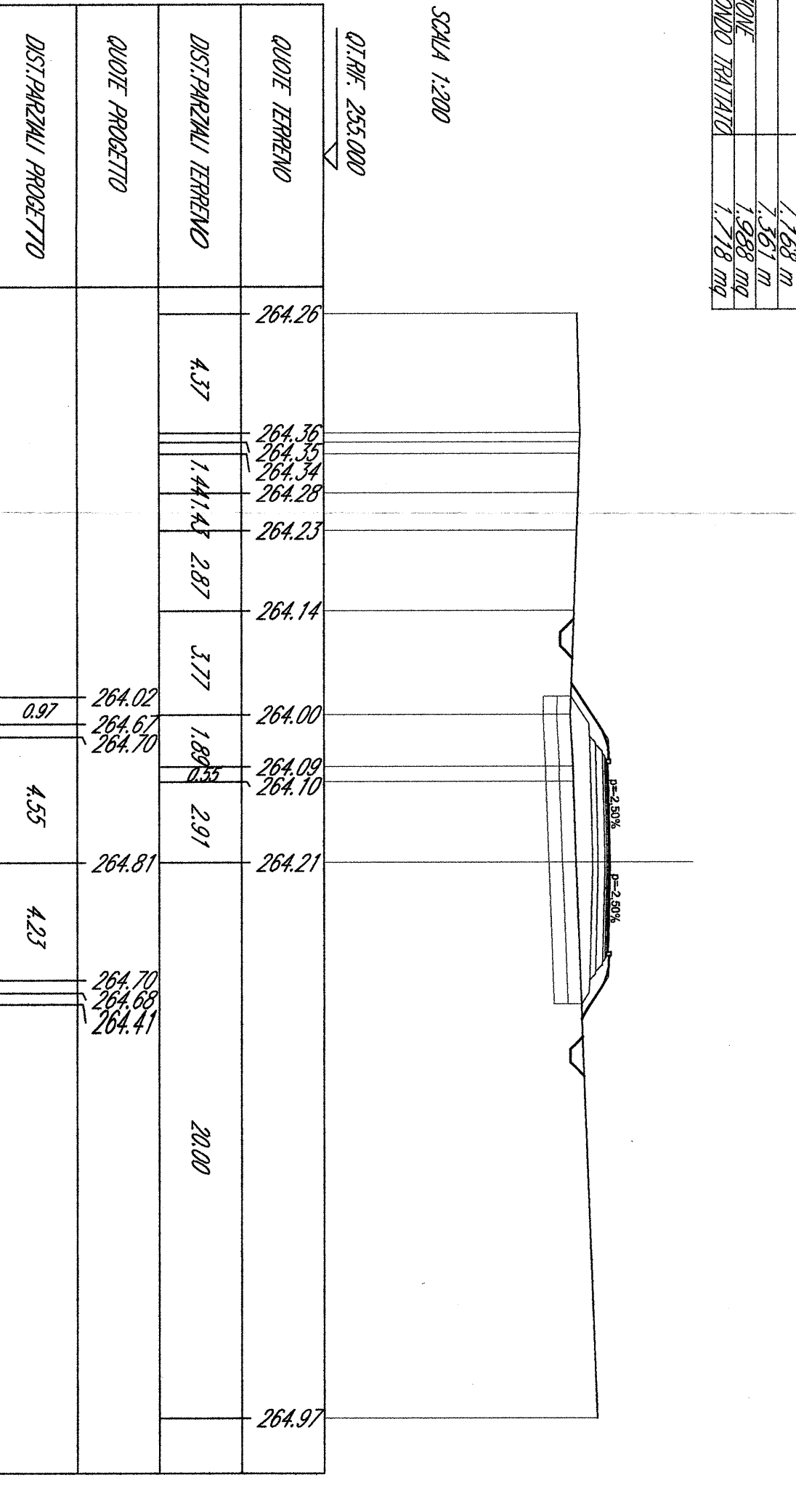
SEZIONE N. 10
 DI PROGETTO: 20.00
 DESTINAZIONE: 4.000
 DESTINAZIONE: 4.000
 DESTINAZIONE: 4.000



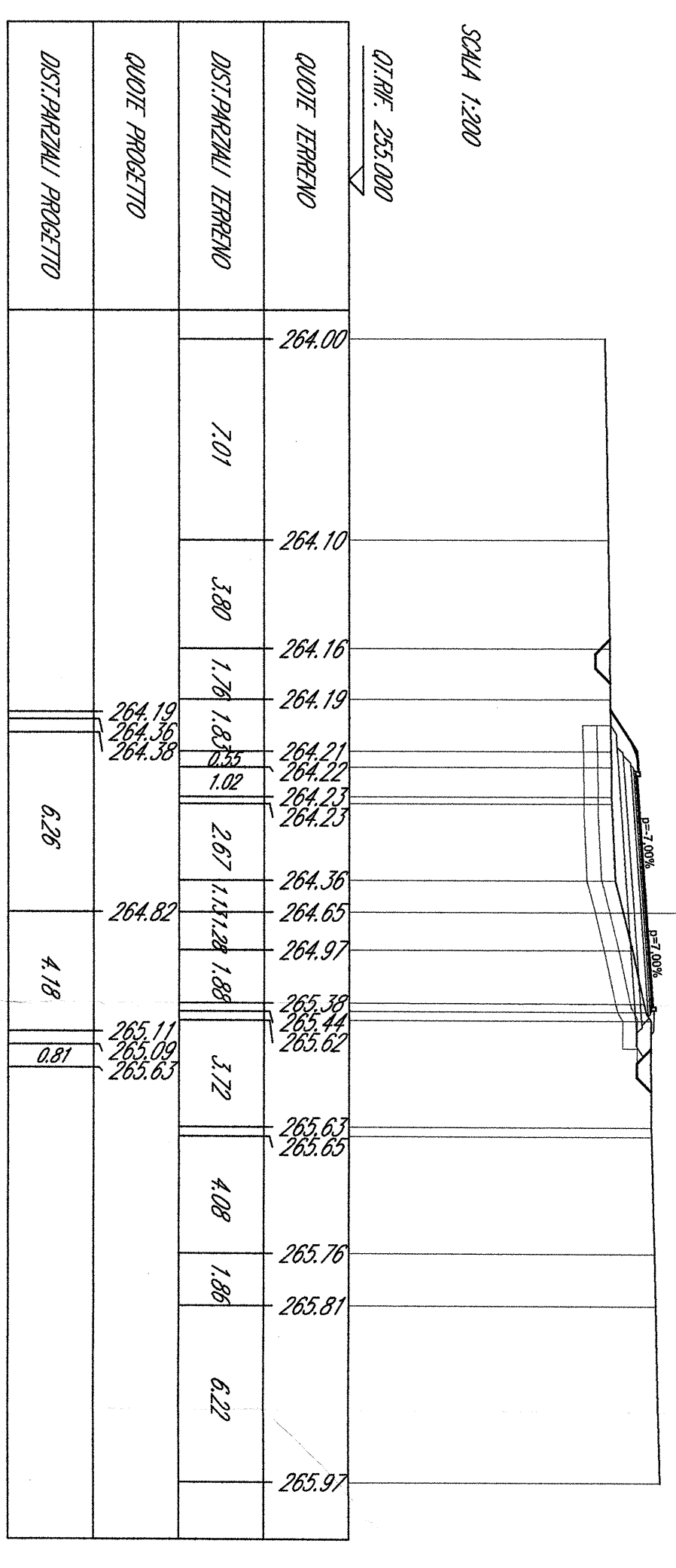
SEZIONE N. 11
 DI PROGETTO: 20.00
 DESTINAZIONE: 4.000
 DESTINAZIONE: 4.000
 DESTINAZIONE: 4.000



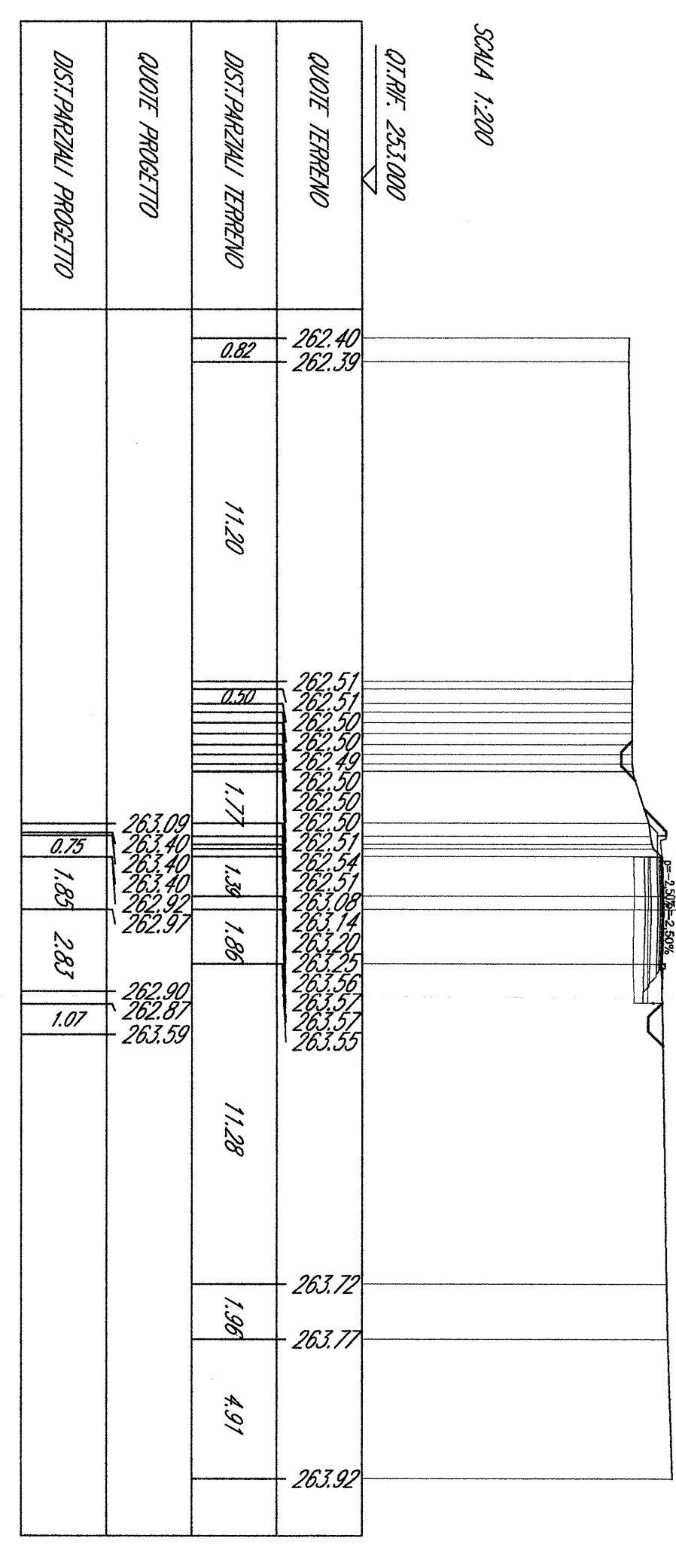
SEZIONE N. 12
 DI PROGETTO: 20.00
 DESTINAZIONE: 4.000
 DESTINAZIONE: 4.000
 DESTINAZIONE: 4.000



SEZIONE N. 13
 DI PROGETTO: 20.00
 DESTINAZIONE: 4.000
 DESTINAZIONE: 4.000
 DESTINAZIONE: 4.000



SEZIONE N. 14
 DI PROGETTO: 20.00
 DESTINAZIONE: 4.000
 DESTINAZIONE: 4.000
 DESTINAZIONE: 4.000



SEZIONE N. 15
 DI PROGETTO: 20.00
 DESTINAZIONE: 4.000
 DESTINAZIONE: 4.000
 DESTINAZIONE: 4.000



SEZIONE N. 16
 DI PROGETTO: 20.00
 DESTINAZIONE: 4.000
 DESTINAZIONE: 4.000
 DESTINAZIONE: 4.000



COMMITTENTE: **ITALFERRA**

PROGETTISTA: **RPI**

CONTRATTO ISTITUZIONALE DI SVILUPPO PER LA REALIZZAZIONE DELLA DIRETTRICE FERROVIARIA NAPOLI-SARACENOCHE/PIRANITO

U.O. PROGETTAZIONE LINEE MODI E ARMAMENTO

PROGETTO DEFINITIVO

LINEA POTENZA-FOGGIA - AMMODERNAMENTO SOTTOPROGETTO 2 - ELETTRIFICAZIONE, RETTIFICHE DI TRACCIATO, SOPPRESSIONE P.L. E CONSOLIDAMENTO SEDE LOTTO 4 - OPERE AGGIUNTIVE PER OTTEMPERANZA PRESCRIZIONI DI CDS ISTRUZIONE SEZIONI TRANSVERSALI

COMMESSA LOTTO FASE BITE TRACCIATO OPERAZIONE DI PROVA

SCALE: 1:200

14.15