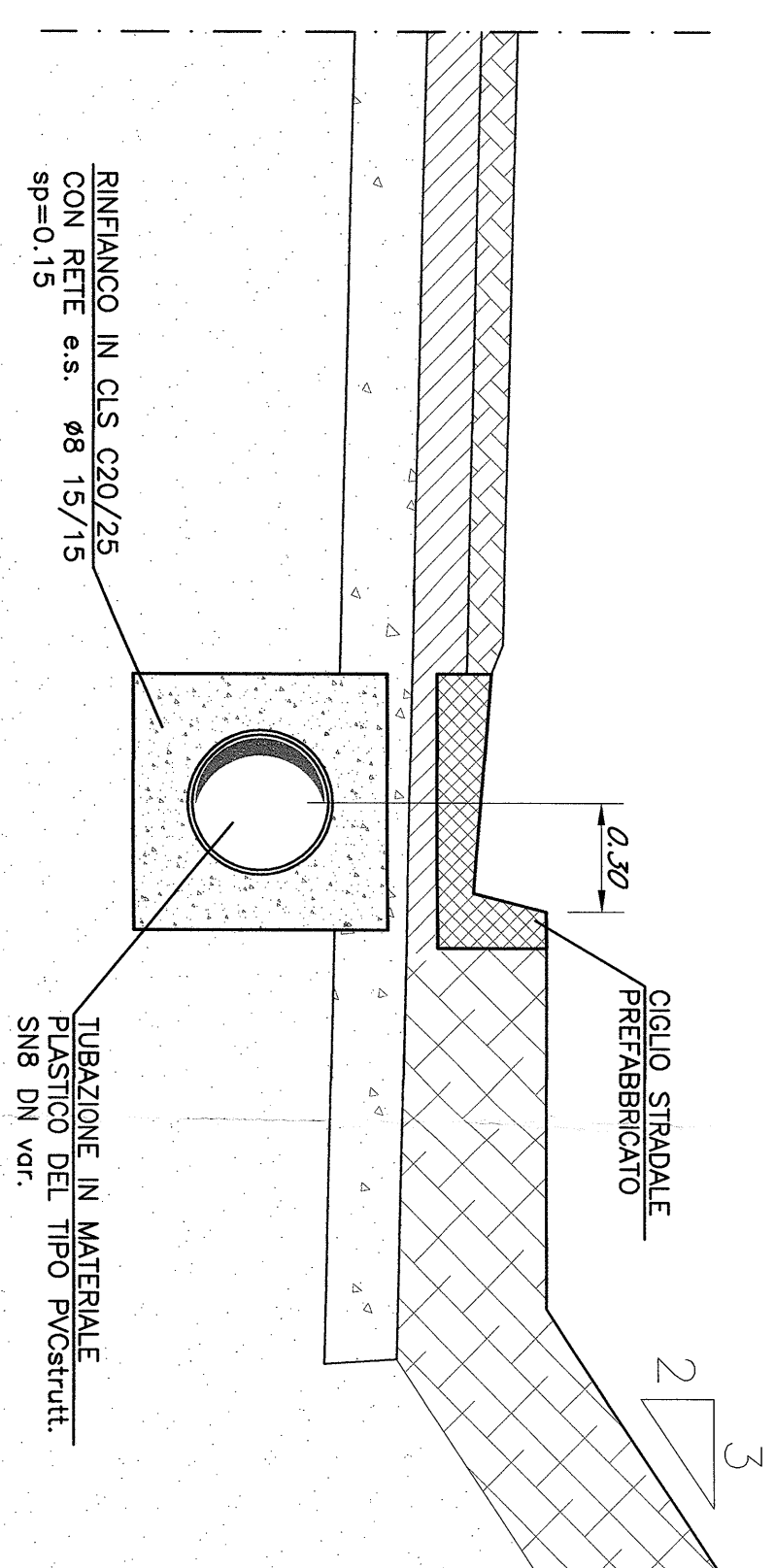
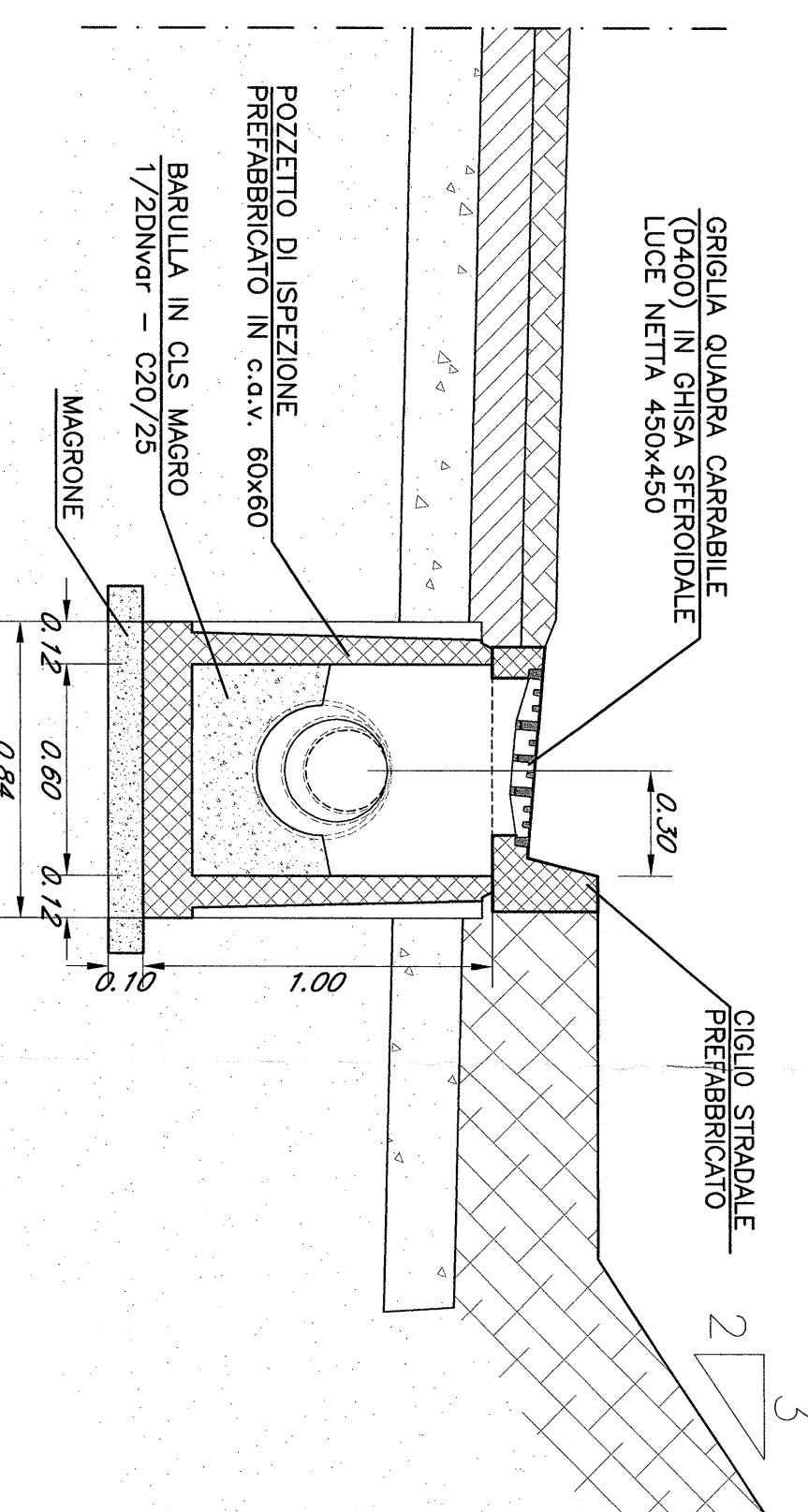


OPERE TIPO DI DRENAGGIO IN TRINCEA CON ZANELLA
 scala 1:20
 SEZIONE TIPO CORRENTE

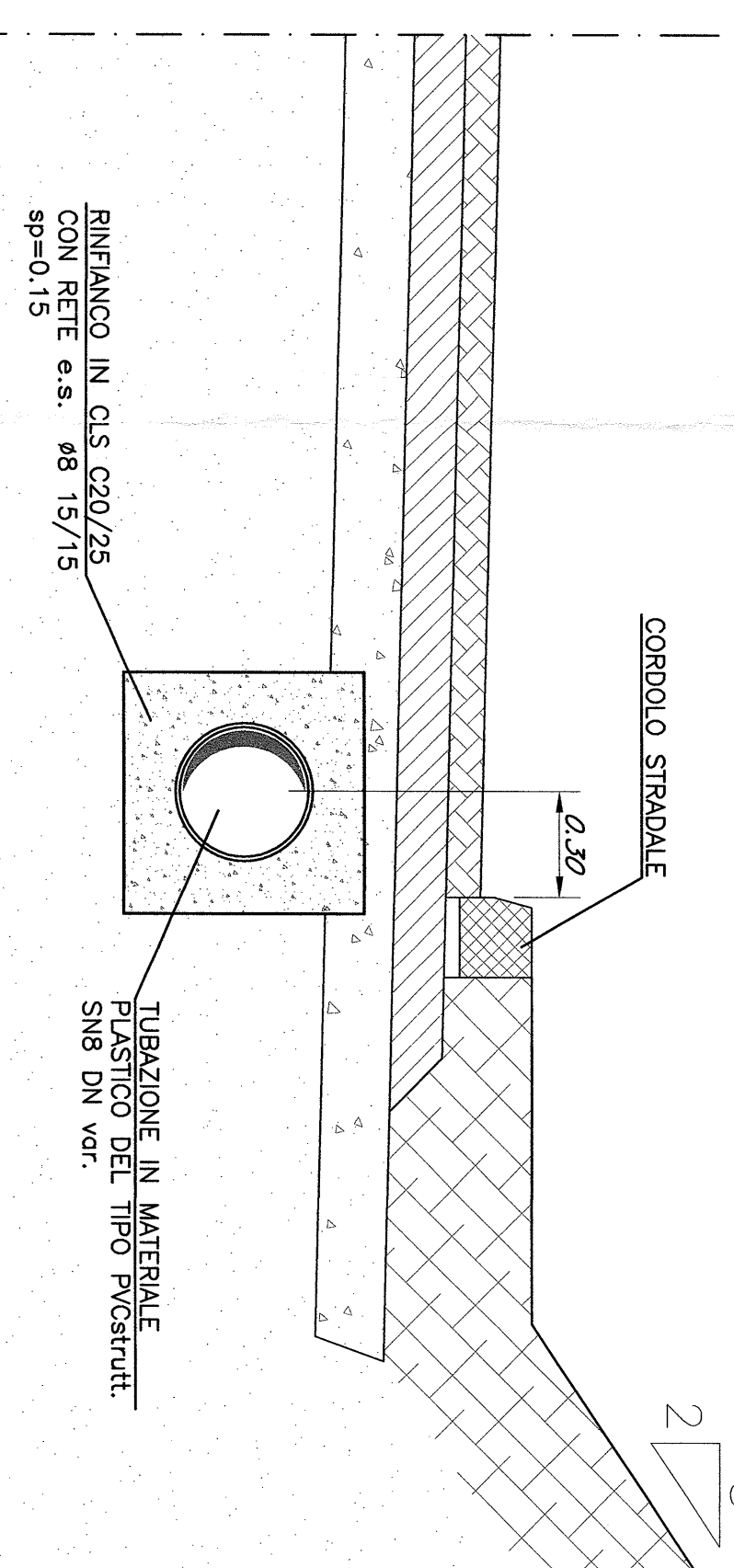


SEZIONE TIPO RECAPITO OGNI 10m

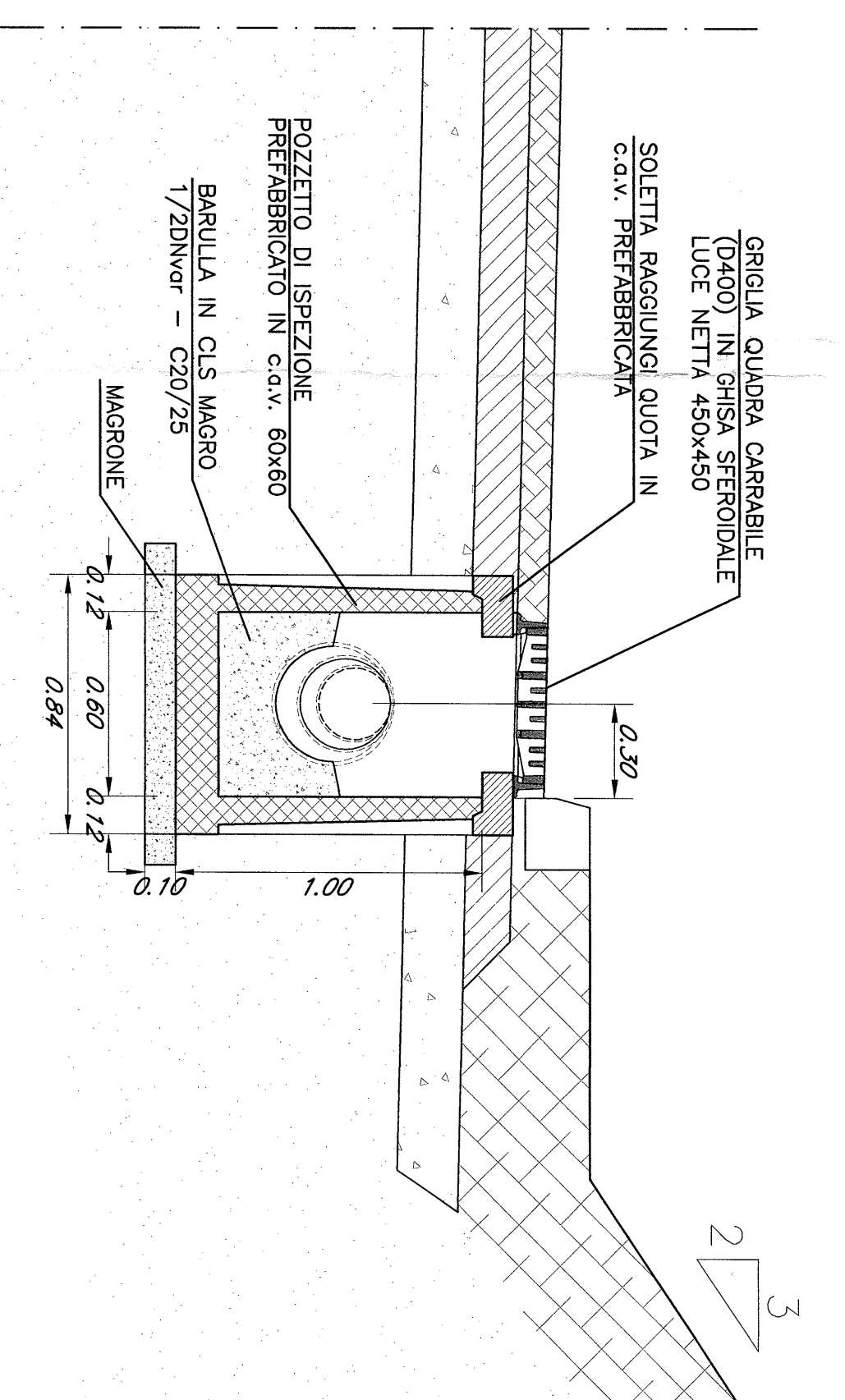


PIANTA TIPO RECAPITO OGNI 10m

OPERE TIPO DI DRENAGGIO IN TRINCEA SENZA ZANELLA
 scala 1:20
 SEZIONE TIPO CORRENTE

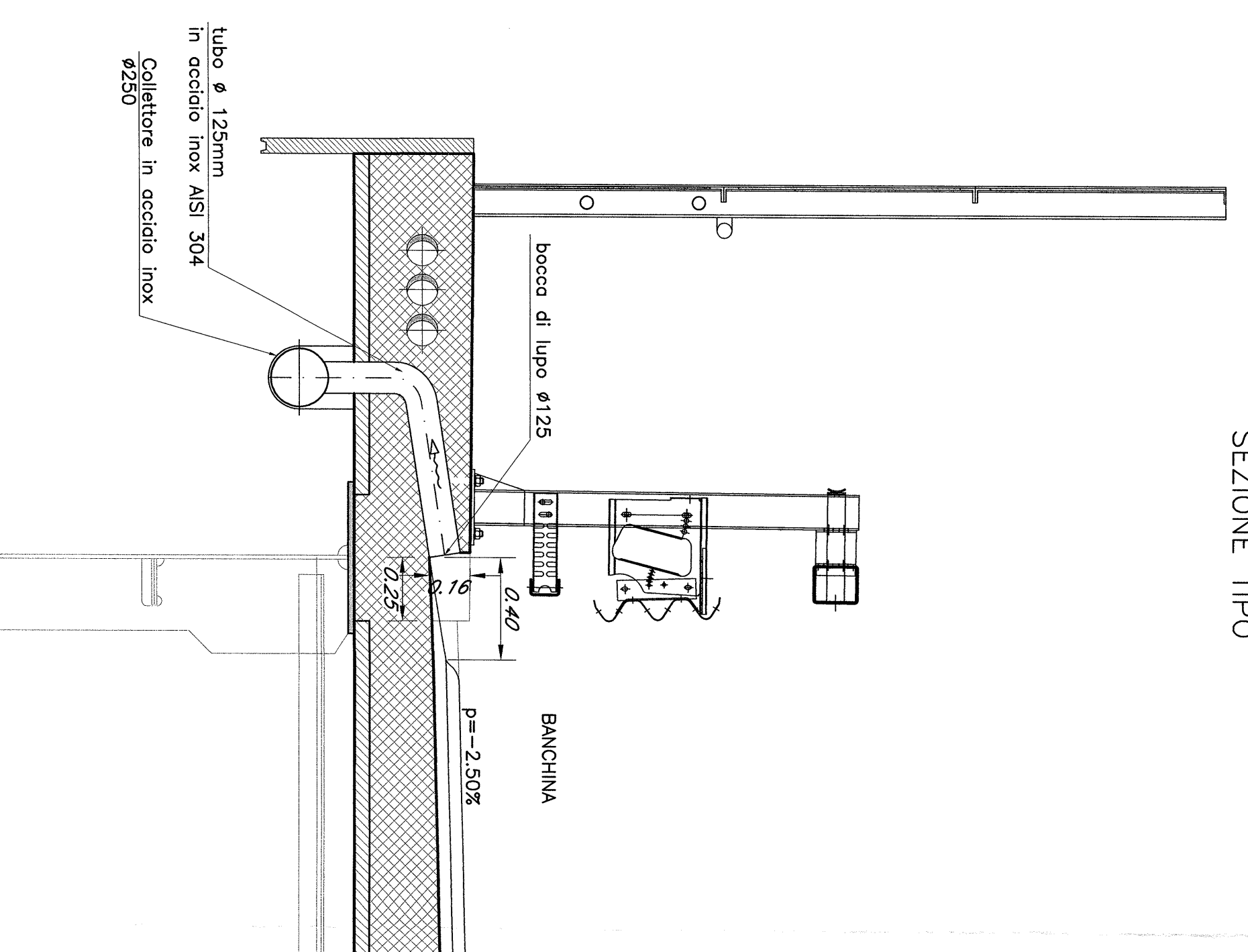


SEZIONE TIPO RECAPITO OGNI 10m

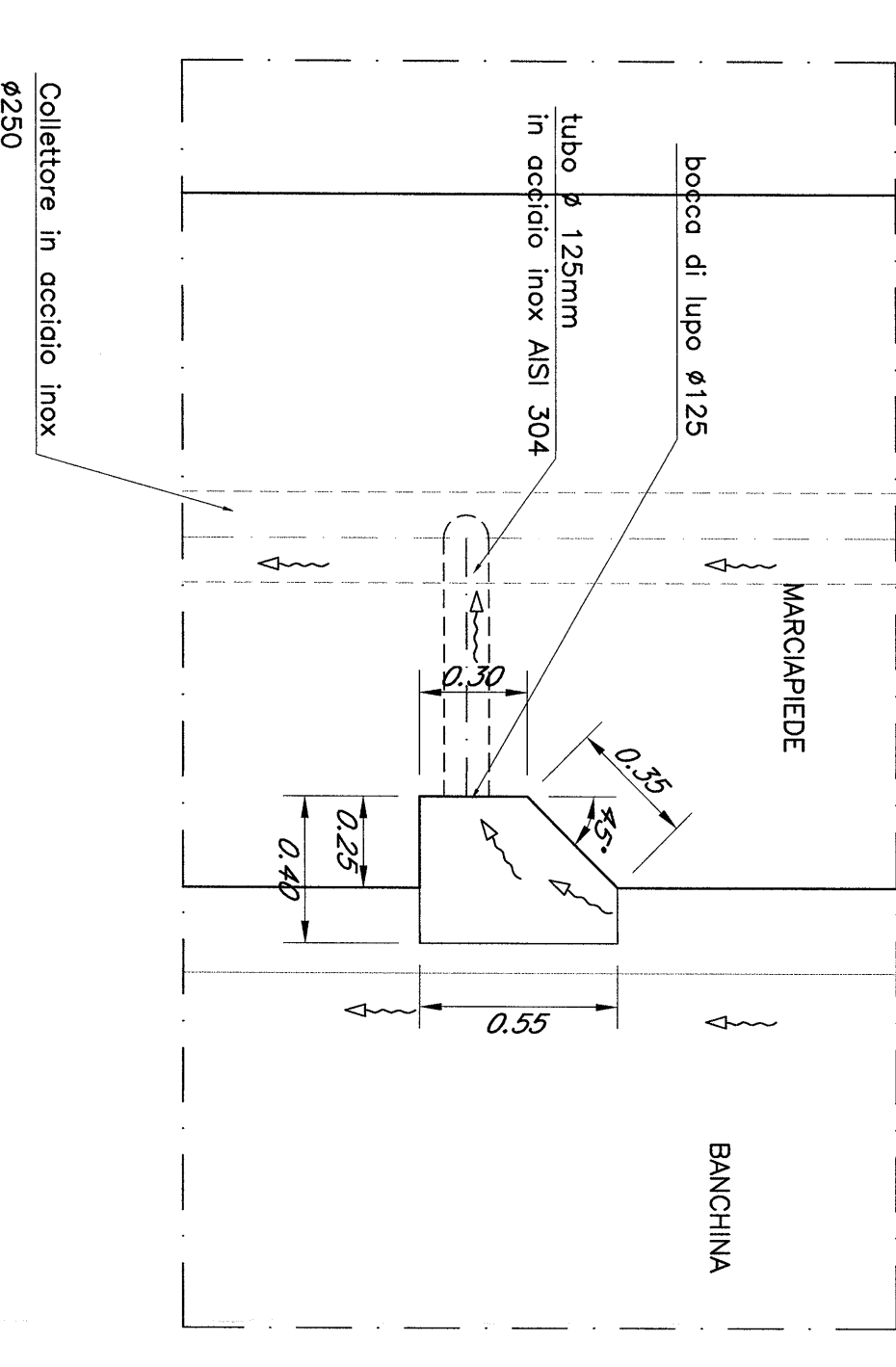


PIANTA TIPO RECAPITO OGNI 10m

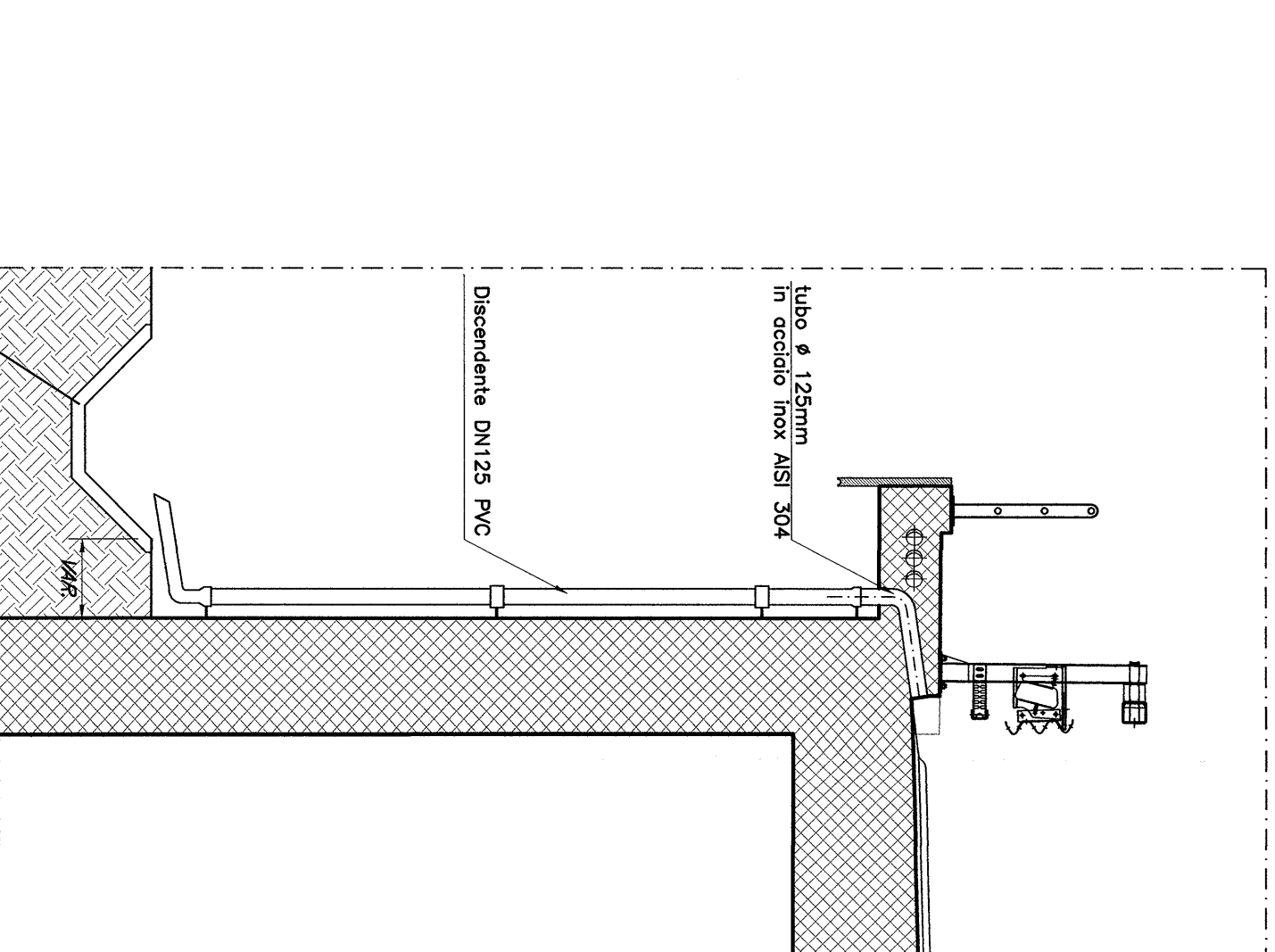
DRENAGGIO IN VIADOTTO
 scala 1:20
 OPERA TIPO DI INTERCETTAZIONE OGNI 10m
 SEZIONE TIPO



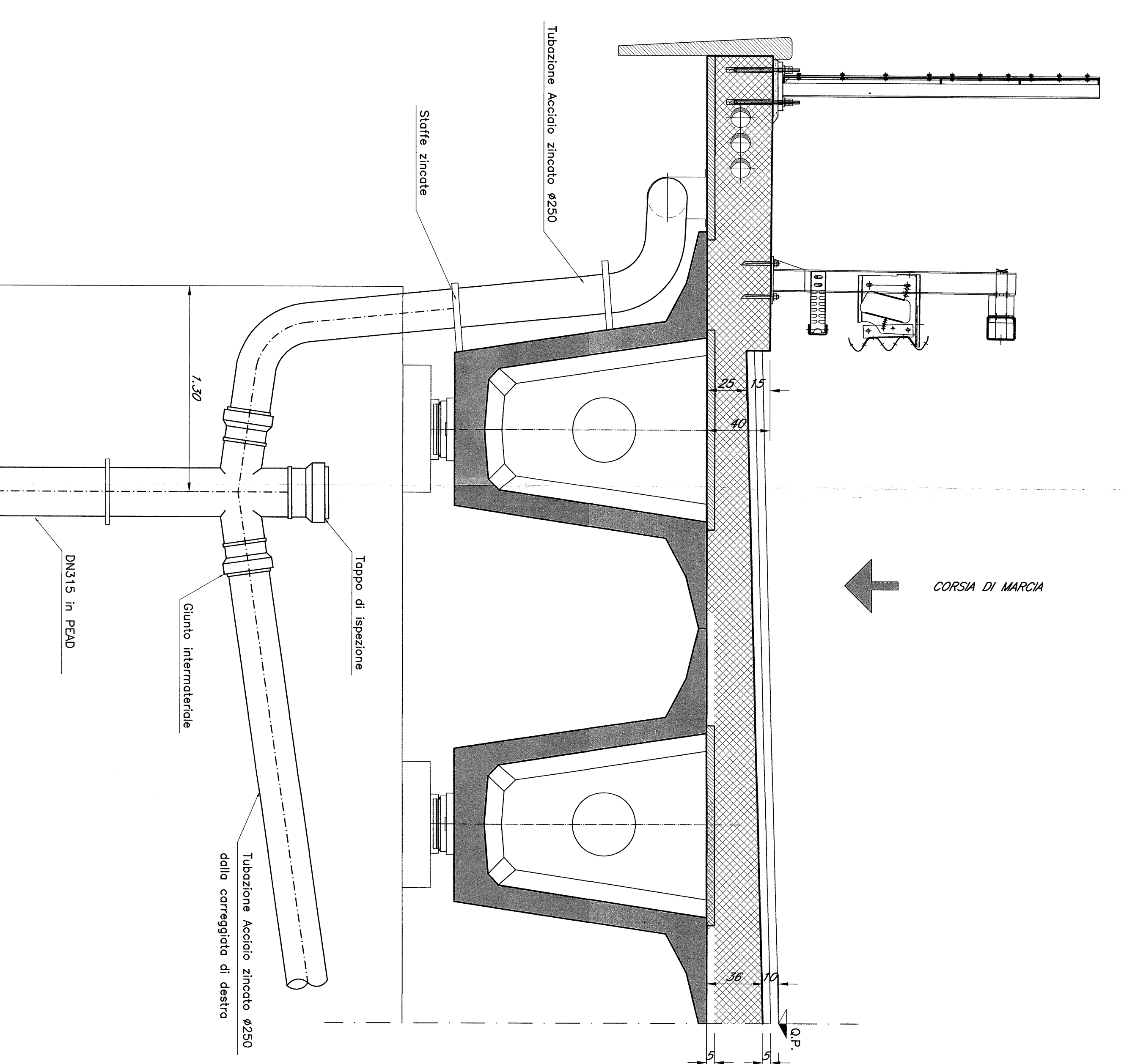
PIANTA TIPO



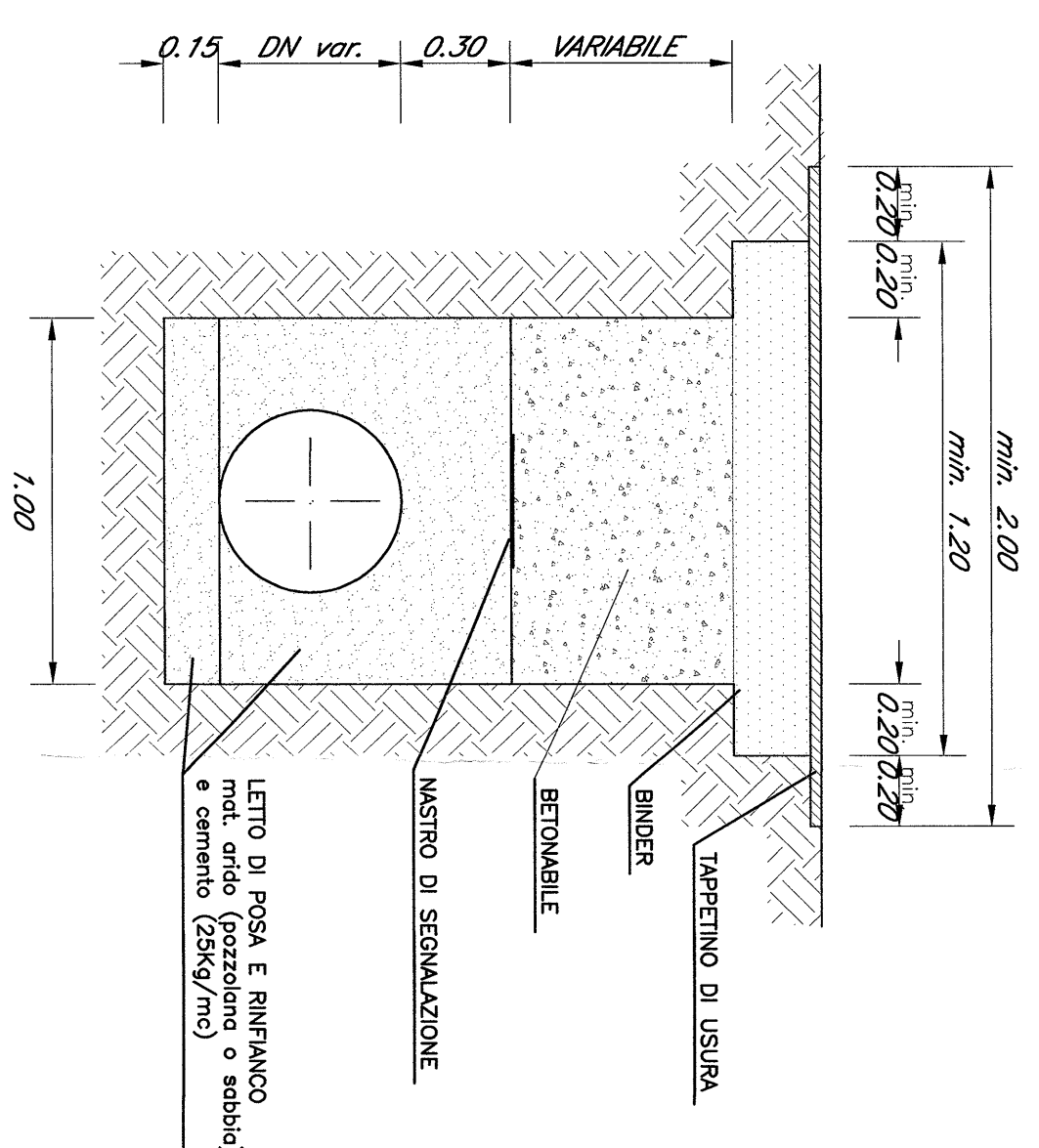
DRENAGGIO SCATOLARE - MURI
 scala 1:20
 OPERA TIPO DI INTERCETTAZIONE OGNI 10m
 SEZIONE TIPO



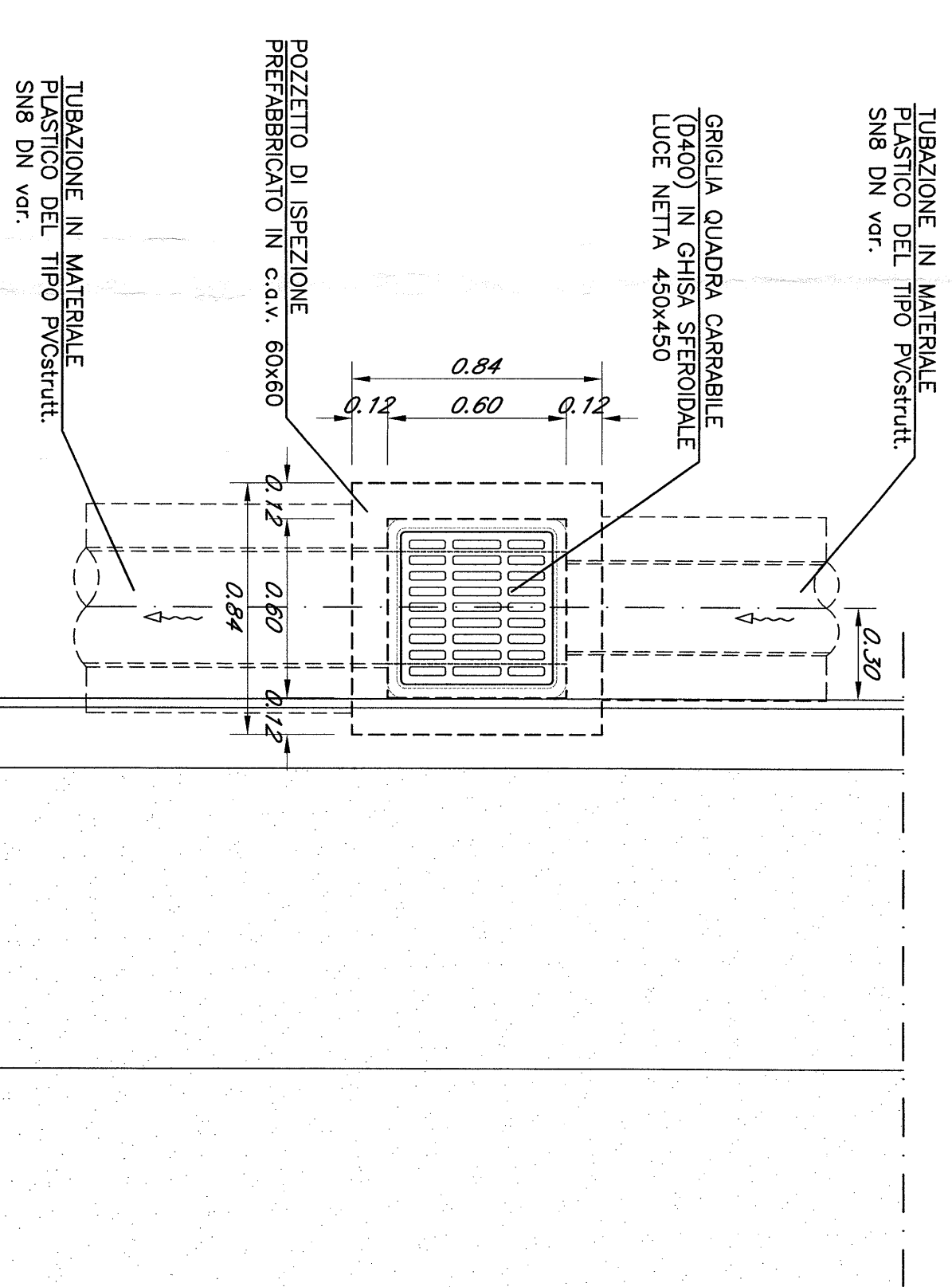
DRENAGGIO IN VIADOTTO
 scala 1:20
 DISCENDENTE - OPERA TIPO



TUBAZIONI:
 PVC S/N8 SDR 34



SEZIONE TIPO DI POSA TUBAZIONI PVC DNvar
 SU STRADA ASFALTATA
 scala 1:20



COMITENTE: **STALFERA** GRUPPO IRI
 PROGETTAZIONE: **STALFERA** GRUPPO IRI
 CONTRATTO ISTITUZIONALE DI SVILUPPO PER LA REALIZZAZIONE DELLA DIFENSIVA FERROVIARIA NAPOLI-BARILECCE-TARRANTO
 U.O. CORRO STRADALE E GEOTECNICA
 PROGETTO DEFINITIVO
 LINEA POTENZA-FOGGIA - AMMODERNAMENTO SOTTOPROGETTO 2 - ELETTRIFICAZIONE, RETTIFICHE DI TRACCIATO, SOPPRESSIONE P.L. E CONSOLIDAMENTO SEDE LOTTO 4 - OPERE AGGIUNTIVE PER OTTEMPERANZA PRESCRIZIONI DI COPPRESSIONE P.L. - CAVALLGAVIA E VIABILITA' DI RICUCITTURA PRINCIPALI - DETTAGLI OPERE IDRAULICHE TAV 2/2

COMMISSIONE	LOTTO	FASE	ENTE	TIPOLOG.	OPERAZIONE	PROGR.	REV.
1	A	04	D	11	WZ	1000002	002
Rev.	Descrizione	Realizzato	Data	Validato	Data	Approvato	Data
A	Disposizione						

SCALE: **VARIE**

1:250