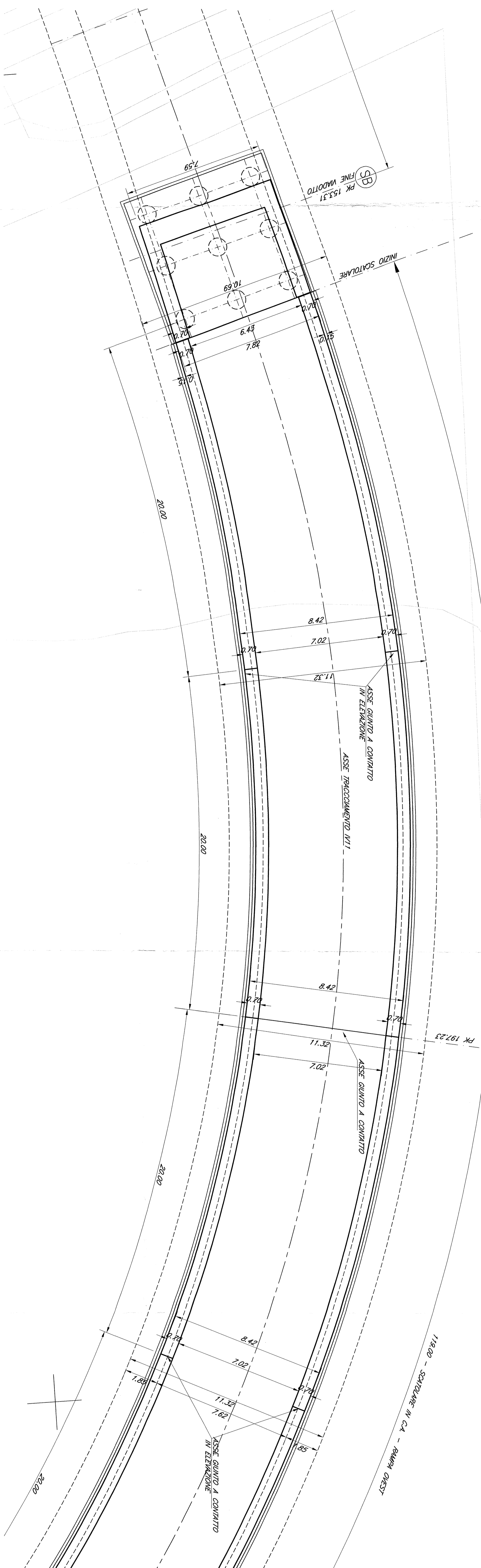
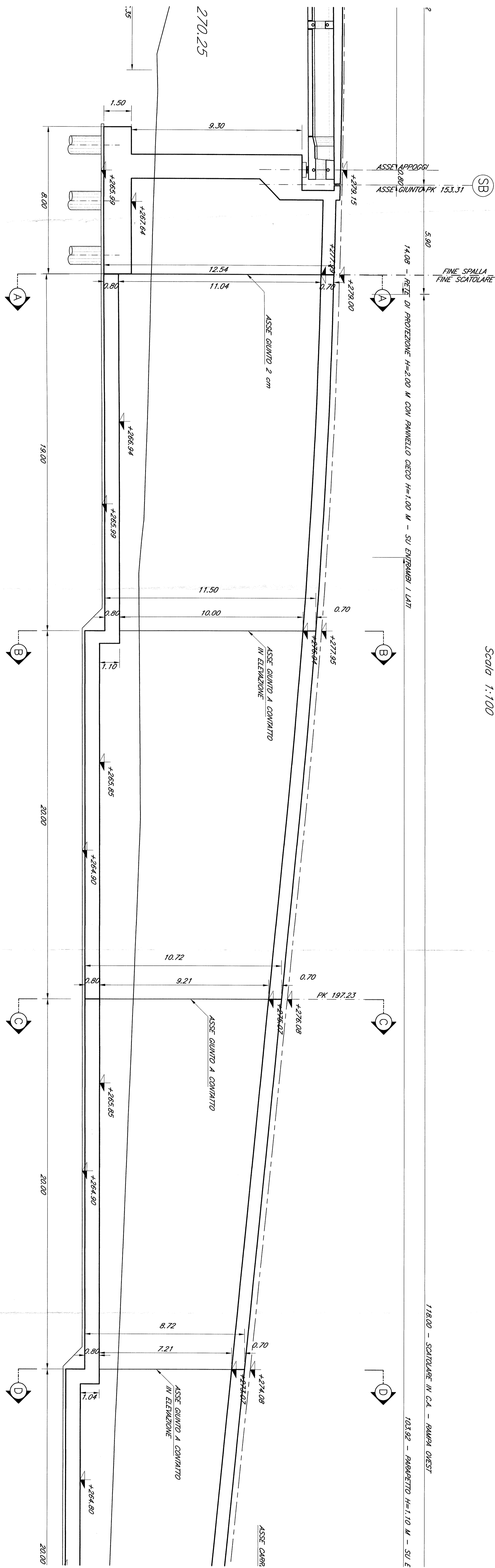


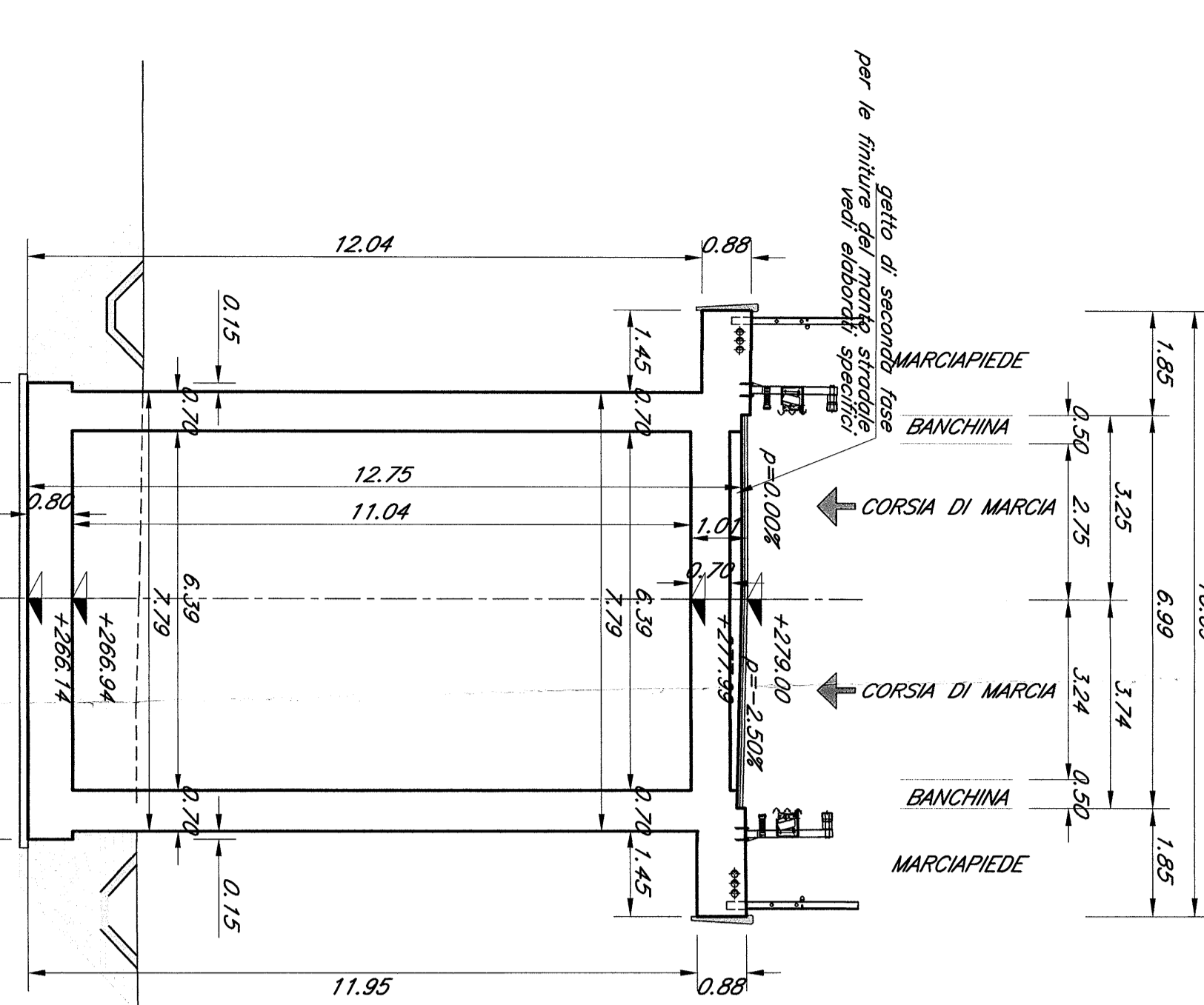
PIANTA FONDAZIONI RAMPA OVEST
Scala 1:100



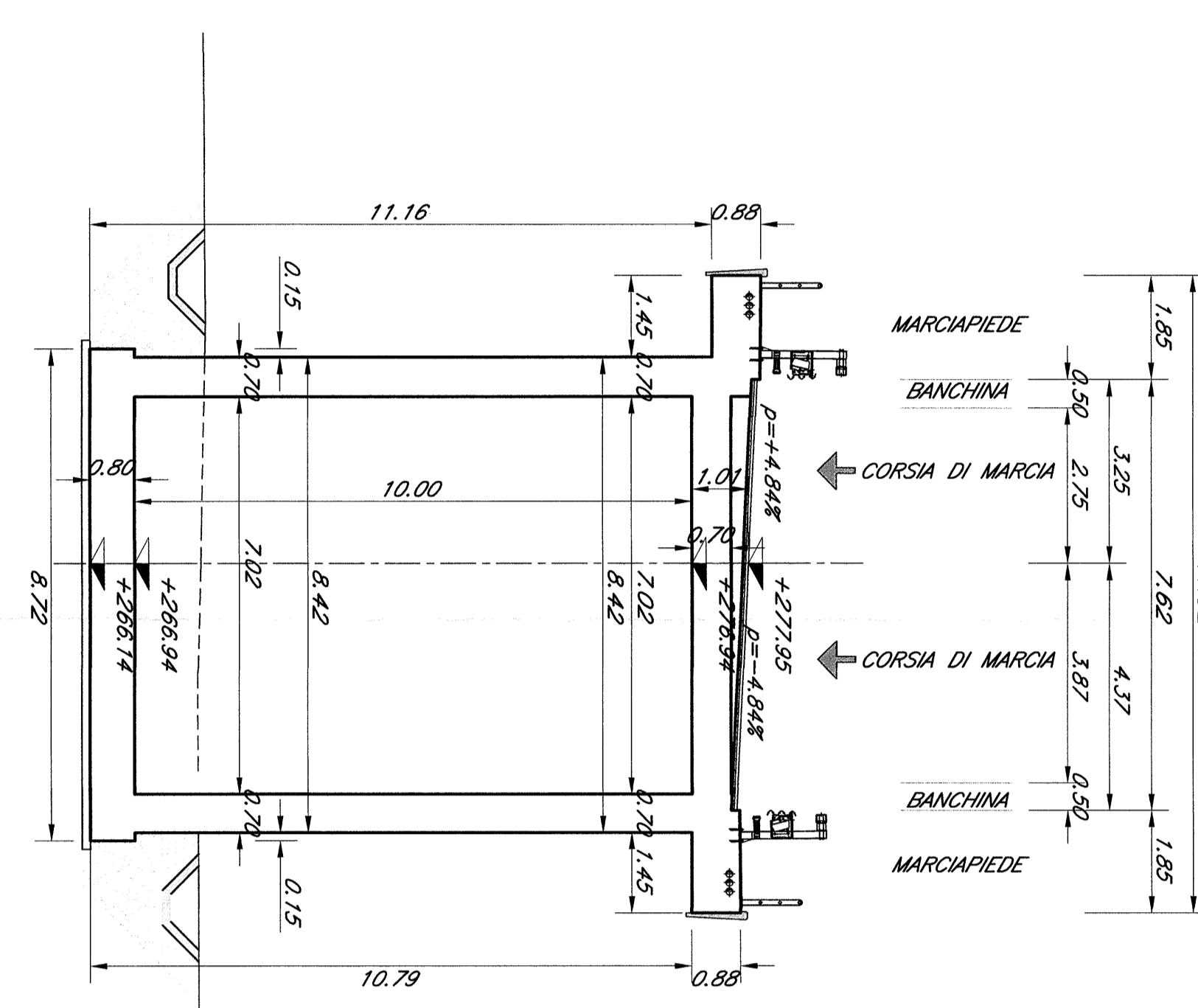
SEZIONE LONGITUDINALE RAMPA OVEST
Scala 1:100



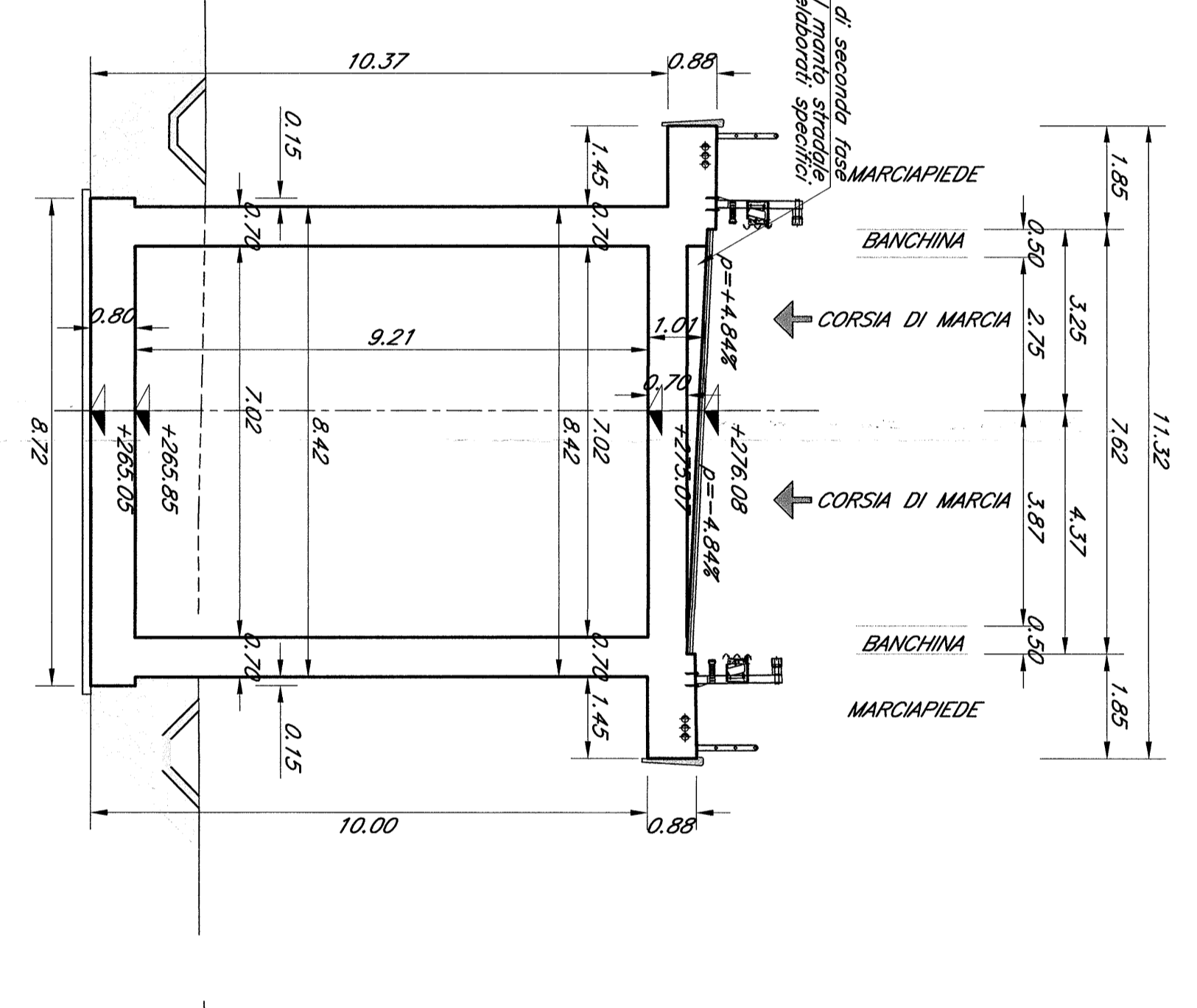
SEZIONE A-A
Scala 1:100



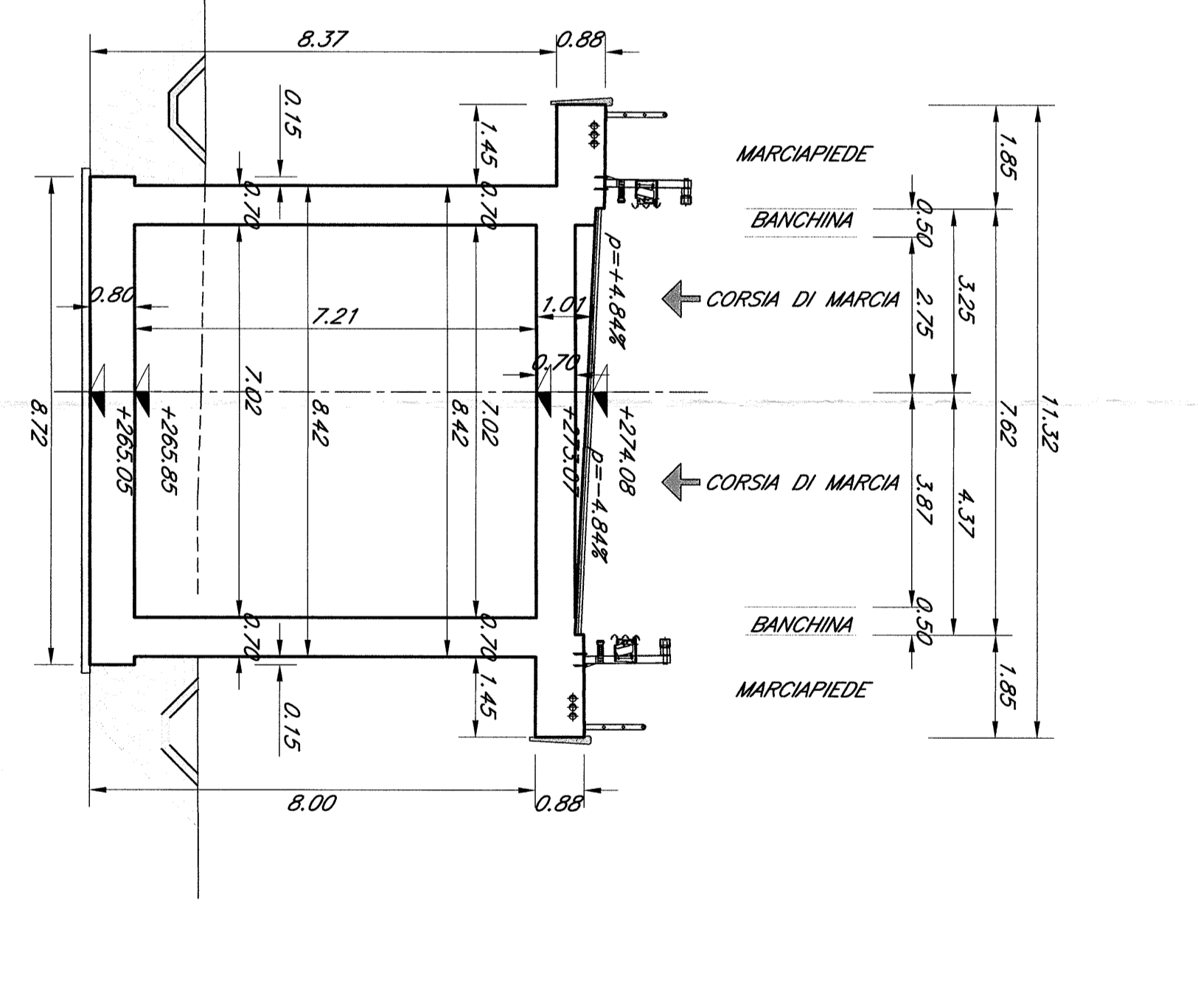
SEZIONE B-B
Scala 1:100



SEZIONE C-C
Scala 1:100



SEZIONE D-D
Scala 1:100



N.B. = Le progressive ferroviarie riportate sulle opere d'arte sono quelle storiche.

Le prescrizioni e le caratteristiche dei materiali e dei copertoni e le incidenze sono riportate nell'elaborato Tabella Materiali.

COMITENTE
RFI
 R.F. FERROVIARIA ITALIANA
 DIREZIONE REGIONALE DEL SUD
 VIALE DELLA LIBERTÀ, 100 - 00187 ROMA

PROGETTAZIONE
ITALFER
 STUDIO TECNICO ITALFER

CONTRATTO ISTITUZIONALE DI SVILUPPO PER LA REALIZZAZIONE DELLA DIRETTRICE FERROVIARIA NAPOLI-BARI-LECCE-FIRAZANO

U.O. STRUTTURE

PROGETTO DEFINITIVO

LINEA POTENZA-FOGGIA - AMMODERNAMENTO SOTTOPROGETTO 2 - ELETTRIFICAZIONE, RETTIFICHE DI TRACCIATO, SOPPRESSIONE P.L. E CONSOLIDAMENTO SEDE LOTTO 4 - OPERE AGGIUNTIVE PER OTTEMPERANZA PRESCRIZIONI DI CDS STRUTTURALE

1V11-KM 39+552
 CARRETTIERA SCATOLARE DAPPRECCIO OVEST TAV. 12

SCALA
 1:100

COMMESSA: LOTTO FASE ENTR. TIPOLOG. OPERAZIONALE PROGR. REV.

1:100

FILE: LAVORI08/04/10/0030_000.dwg

14.87

Rev.	Descrizione	Stato	Data	Autore	Approvato	Data	Autore
1	04	09	11/10	002	A		