

**FORMAZIONE ARBORO-ARBUSTIVA**  
**COMPOSIZIONE ARBOREA A+B+C+D**  
**ALBERI I GRANDIEZZA**

Tipologia n.	Consociatione vegetale	Specie	N.	Codifica
TP02-01	Pluviale	Quercus robur Fagus sylvatica Ilex aquifolium	1 1 1	Qr Fr Ia

**ALBERI II GRANDIEZZA**

Tipologia n.	Consociatione vegetale	Specie	N.	Codifica
TP02-01	Pluviale	Corylus avellana	1	Co

**ALBERI III GRANDIEZZA**

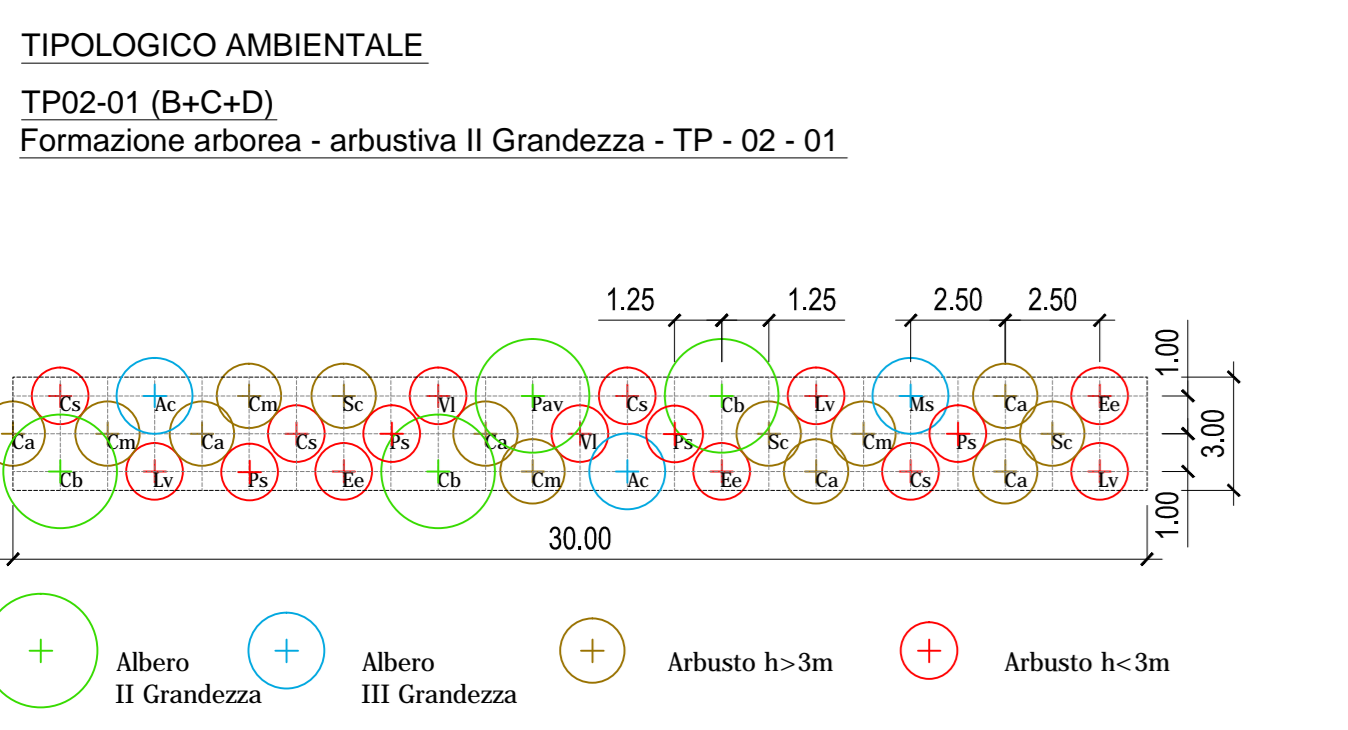
Tipologia n.	Consociatione vegetale	Specie	N.	Codifica
TP02-01	Pluviale	Acer campestre Malus domestica	1 1	Ac Ma

**COMPOSIZIONE ARBUSTIVA**

Tipologia n.	Consociatione vegetale	Specie	N.	Codifica
TP02-01	Pluviale	Cornus sanguinea Ligustrum vulgare Sambucus racemosa Viburnum lantana	4 4 4 4	Co Lr Sa Vi

**SCHEMA TIPOLOGICO**  
Dimensione di riferimento: 10m (10x10)  
Quantità: 7 alberi (in vaso diam. 18-20 cm) e 28 arbusti (in vaso diam. 14-16 cm) (511)  
TOTALE: 35 (17 alberi e 28 arbusti)

**NOTE**  
\*Specie non presente nel Piano di Settore Agricolo (art.131, R.24/76) art.7 N.T.A. del PFC art.4 art. 5.1 art.10.1



**FORMAZIONE ARBORO-ARBUSTIVA**  
**COMPOSIZIONE ARBOREA B+C+D**  
**ALBERI II GRANDIEZZA**

Tipologia n.	Consociatione vegetale	Specie	N.	Codifica
TP02-01	Pluviale	Corylus avellana	1	Co

**ALBERI III GRANDIEZZA**

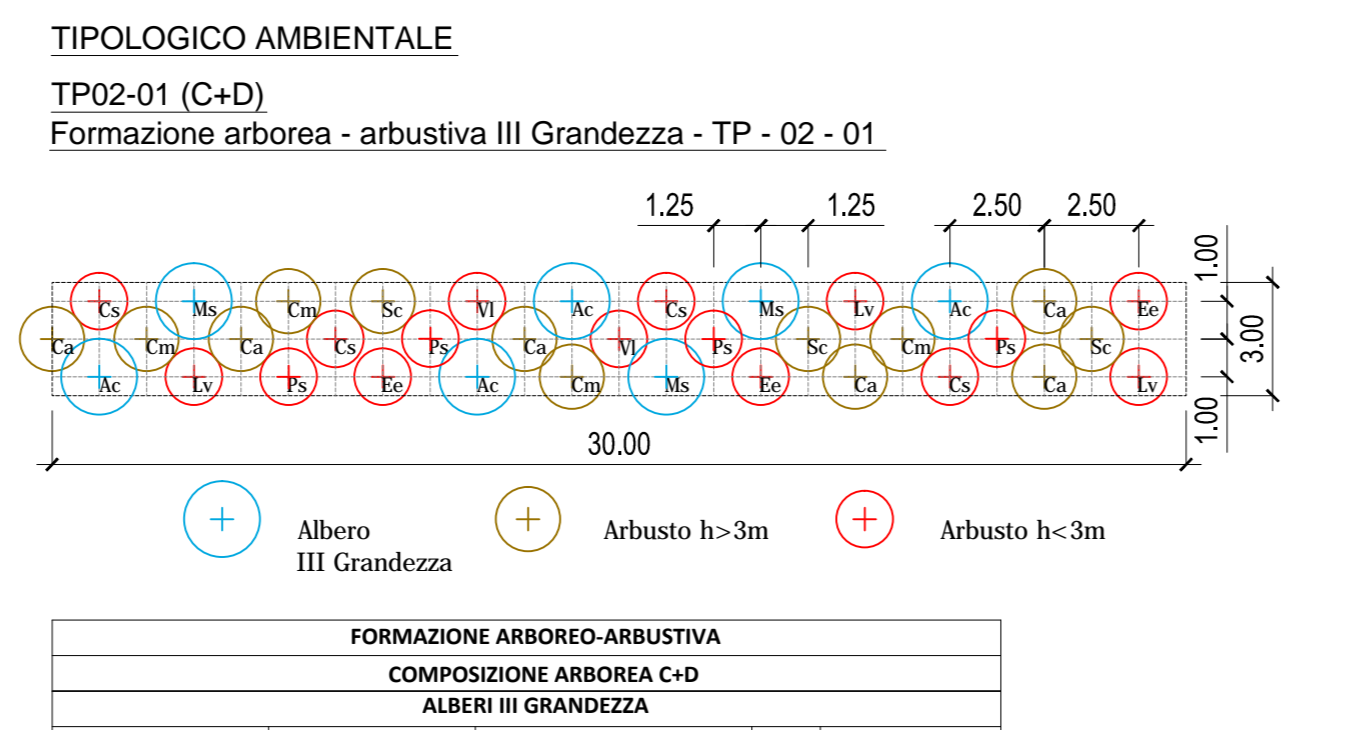
Tipologia n.	Consociatione vegetale	Specie	N.	Codifica
TP02-01	Pluviale	Acer campestre Malus domestica	2 1	Ac Ma

**COMPOSIZIONE ARBUSTIVA**

Tipologia n.	Consociatione vegetale	Specie	N.	Codifica
TP02-01	Pluviale	Cornus sanguinea Ligustrum vulgare Sambucus racemosa Viburnum lantana	4 4 4 4	Co Lr Sa Vi

**SCHEMA TIPOLOGICO**  
Dimensione di riferimento: 10m (10x10)  
Quantità: 7 alberi (in vaso diam. 18-20 cm) e 28 arbusti (in vaso diam. 14-16 cm) (511)  
TOTALE: 35 (17 alberi e 28 arbusti)

**NOTE**  
\*Specie non presente nel Piano di Settore Agricolo (art.131, R.24/76) art.7 N.T.A. del PFC art.4 art. 5.1 art.10.1



**FORMAZIONE ARBORO-ARBUSTIVA**  
**COMPOSIZIONE ARBOREA C+D**  
**ALBERI III GRANDIEZZA**

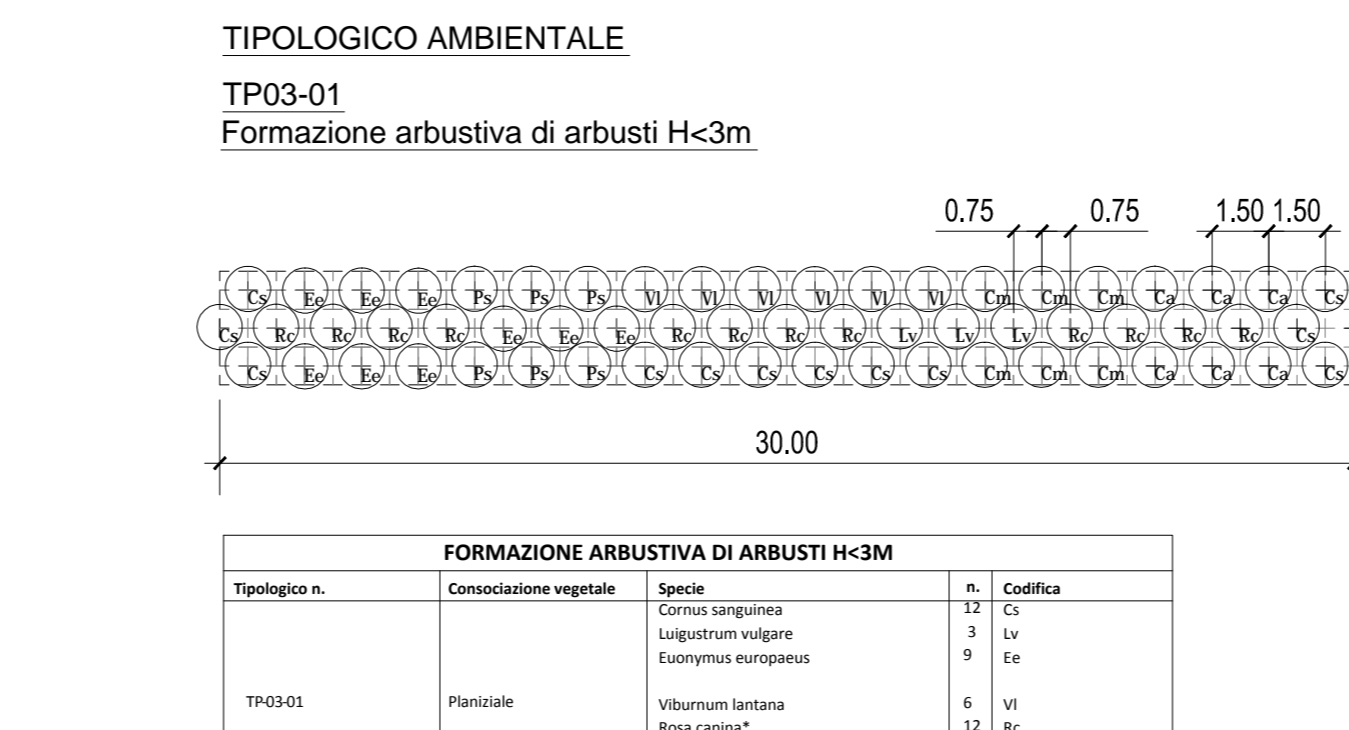
Tipologia n.	Consociatione vegetale	Specie	N.	Codifica
TP02-01	Pluviale	Acer campestre Malus domestica	4 3	Ac Ma

**COMPOSIZIONE ARBUSTIVA**

Tipologia n.	Consociatione vegetale	Specie	N.	Codifica
TP02-01	Pluviale	Cornus sanguinea Ligustrum vulgare Sambucus racemosa Viburnum lantana	4 4 4 2	Co Lr Sa Vi

**SCHEMA TIPOLOGICO**  
Dimensione di riferimento: 10m (10x10)  
Quantità: 7 alberi (in vaso diam. 18-20 cm) e 28 arbusti (in vaso diam. 14-16 cm) (511)  
TOTALE: 35 (17 alberi e 28 arbusti)

**NOTE**  
\*Specie non presente nel Piano di Settore Agricolo (art.131, R.24/76) art.7 N.T.A. del PFC art.4 art. 5.1 art.10.1

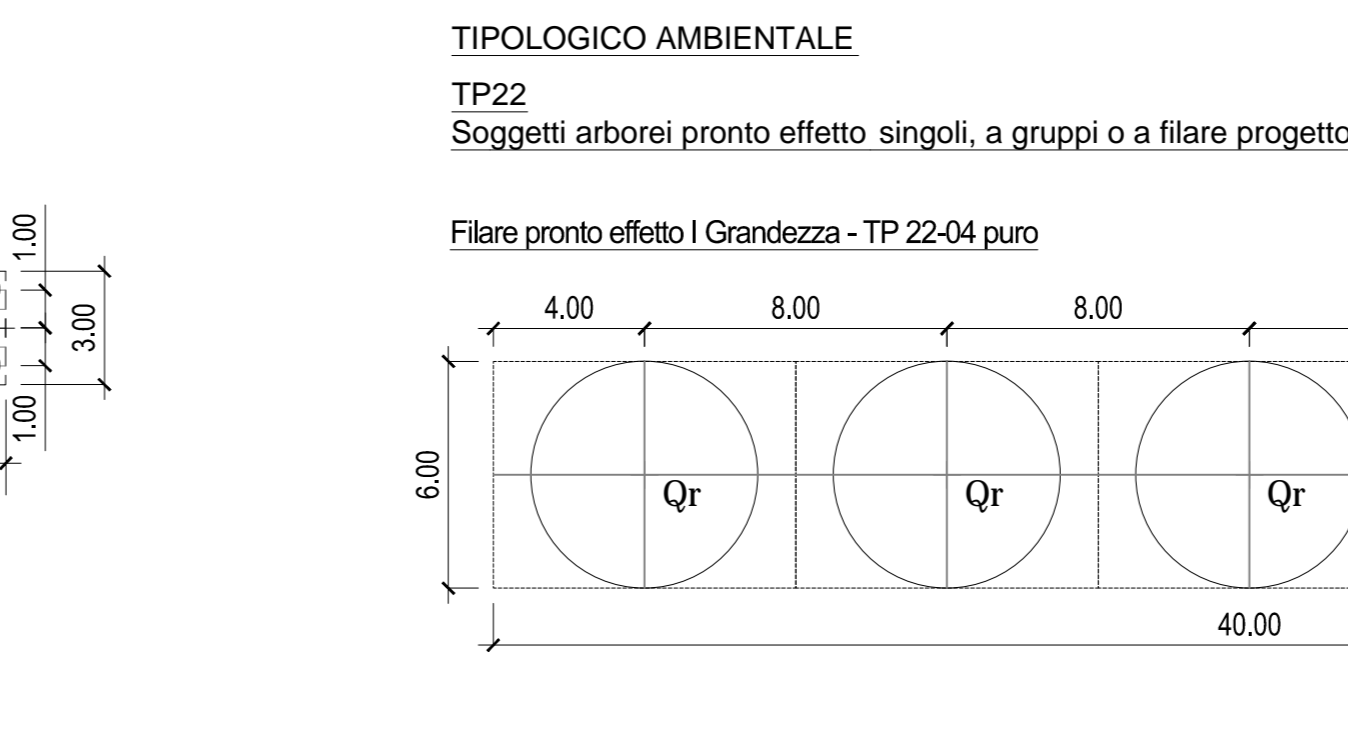


**FORMAZIONE ARBUSTIVA DI ARBUSTI H<3M**

Tipologia n.	Consociatione vegetale	Specie	N.	Codifica
TP03-01	Pluviale	Cornus sanguinea Ligustrum vulgare Sambucus racemosa Viburnum lantana	4 4 4 4	Co Lr Sa Vi

**SCHEMA TIPOLOGICO**  
Dimensione di riferimento: 10m (10x10)  
Quantità: 16 arbusti (in vaso diam. 14-16 cm) (511)  
TOTALE: 16

**NOTE**  
\*Specie non presente nel Piano di Settore Agricolo (art.131, R.24/76) art.7 N.T.A. del PFC art.4 art. 5.1 art.10.1

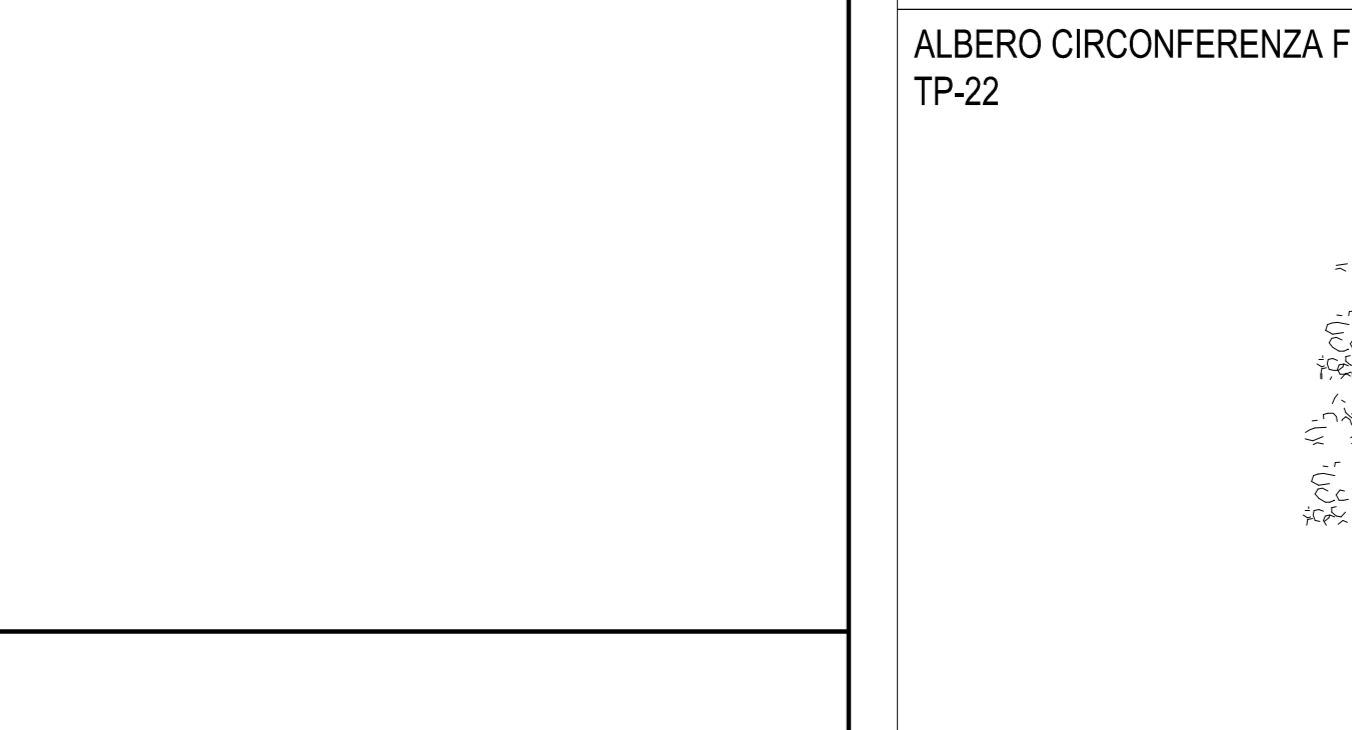
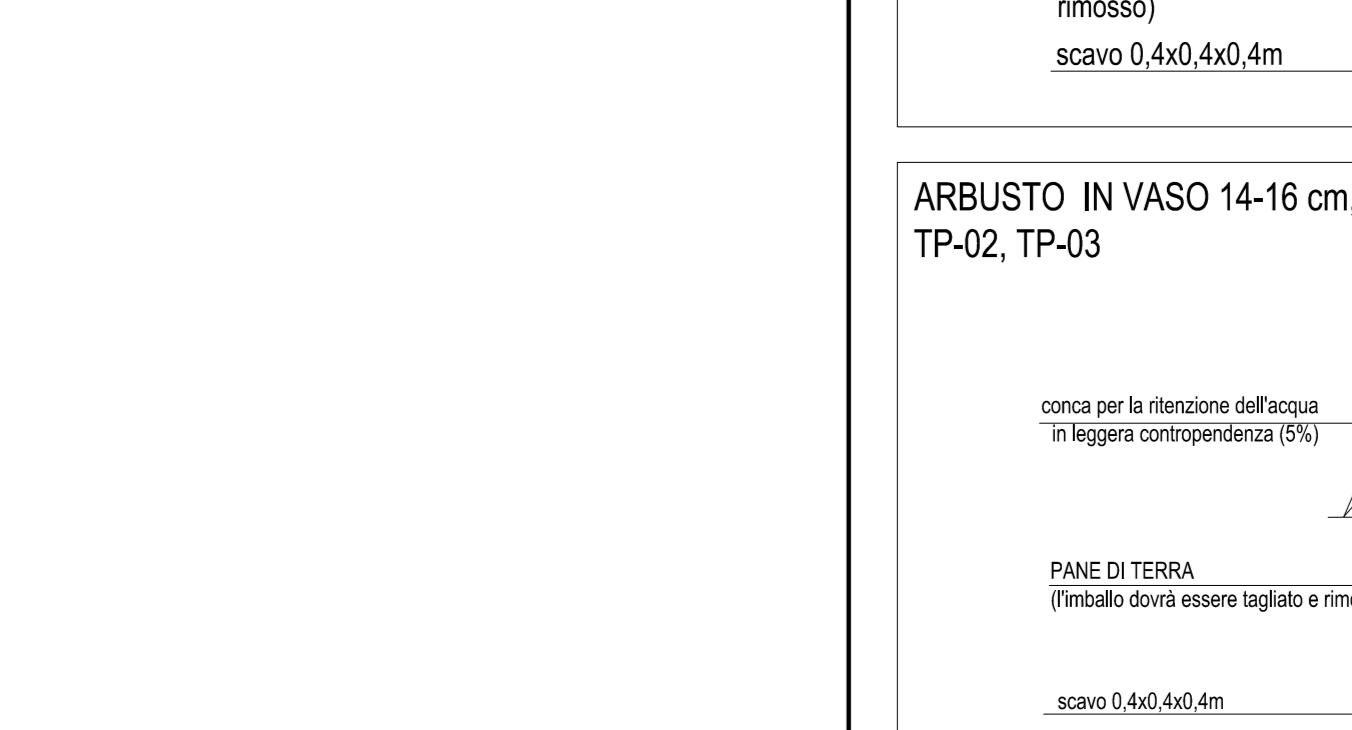
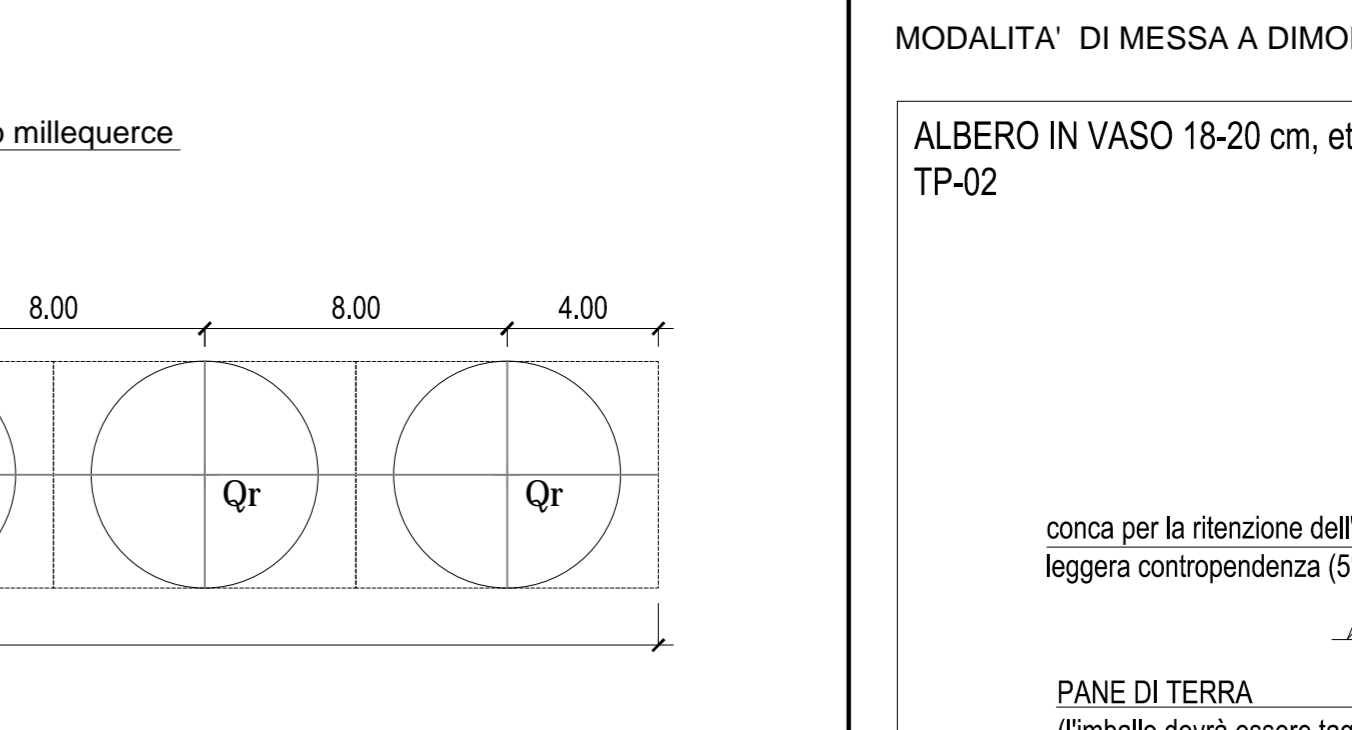


**SOGGETTI ARBORI PRONTO EFFETTO**  
TP 22 (02-03-04)

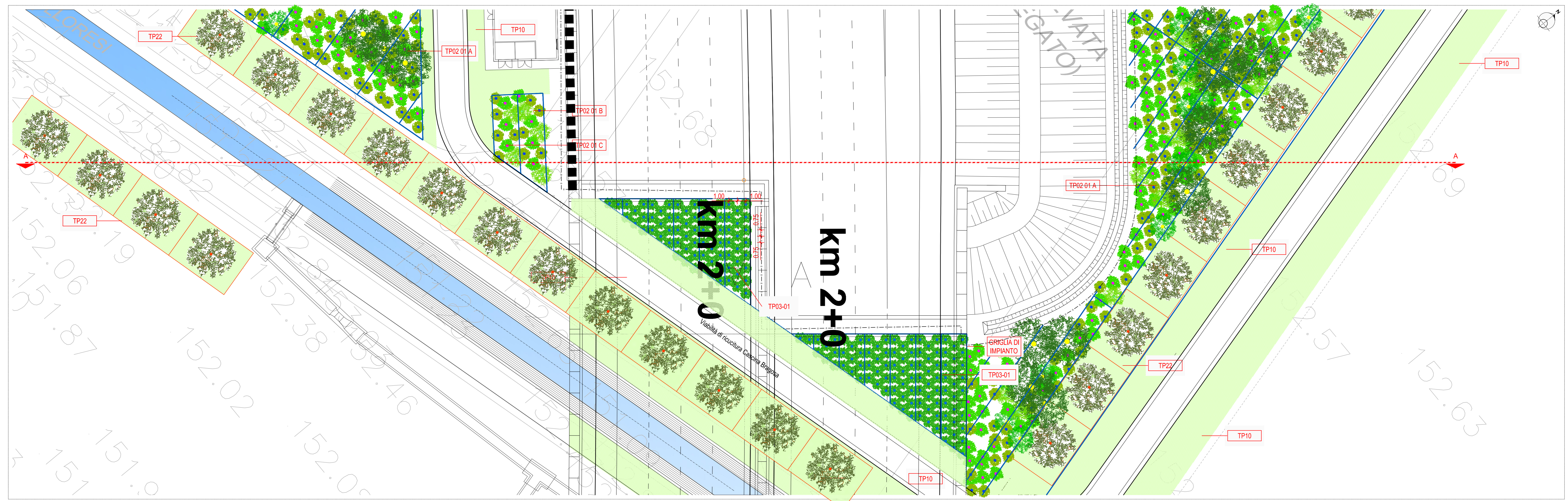
Al.	Consociatione vegetale	Specie	Quantità	Nota
TP 22 (02-03-04)	Pluviale	Quercus robur	1	Quantità: 16 (in vaso diam. 18-20 cm)

**SCHEMA TIPOLOGICO**  
Dimensione di riferimento: 10m (10x10)  
Quantità: 16 (in vaso diam. 18-20 cm) (511)  
TOTALE: 16

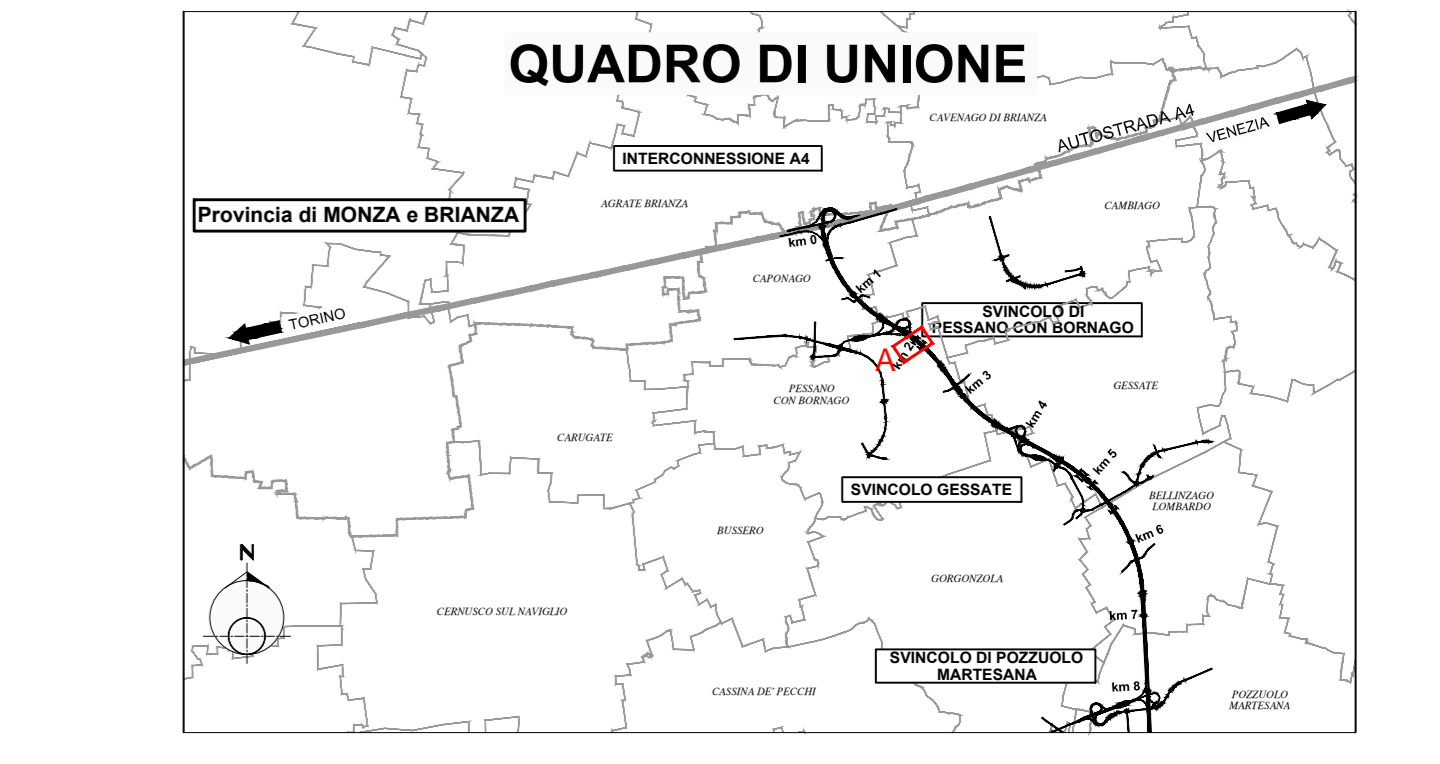
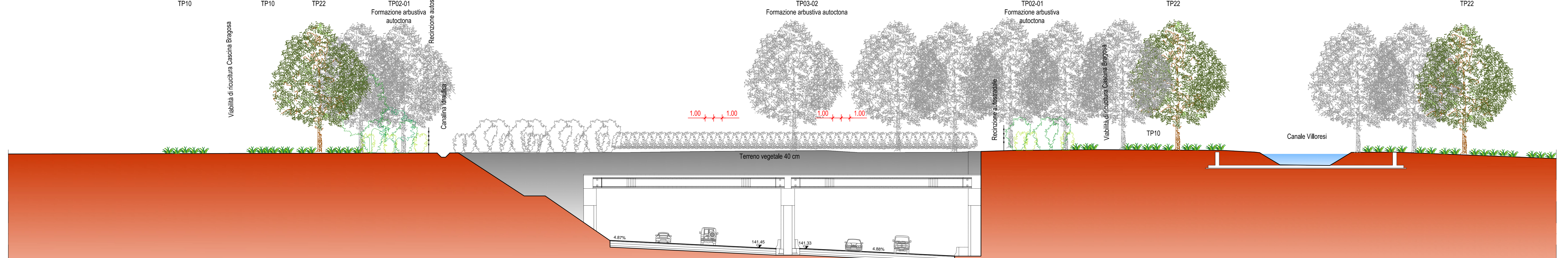
**NOTE**  
\*Specie non presente nel Piano di Settore Agricolo (art.131, R.24/76) art.7 N.T.A. del PFC art.4 art. 5.1 art.10.1



STRALCIO PLANIMETRICO A - PK. 1+980.00 scala 1:200



SEZIONE A-A - ASSE PRINCIPALE - PK. 1+980.00 scala 1:200



**CONCESSIONI AUTOSTRADALI LOMBARDE**

**TANGENZIALE EST ESTERNA DI MILANO**  
CODICE C.U.P.: I21860000000000  
CODICE C.I.C.: 021707979C

**PROGETTO ESECUTIVO**  
LOTTO A

**INTERVENTO DI INSERIMENTO PAESISTICO-AMBIENTALE, RIPRISTINO E COMPENSAZIONE**

**DETTAGLI COSTRUTTIVI ASSE STRADALE**  
TAV. 3 DI 7

**IL PROGETTISTA**  
Dott. Ing. Viviana Mariani  
Ordine Ing. della Spezia  
n. 41282  
Viviana Mariani

**CONSORZIO NORD**  
Dott. Ing. Maurizio Piana

**CONSORZIO COSTRUTTORI TEAM**  
IL DIRETTORE TECNICO  
Dott. Ing. Rocco Maggi

**RESPONSABILE INTEGRATORE PRESTAZIONI SPECIALISTICHE**  
Dott. Ing. Pietro Mazzoli  
Ordine Ingegneri di Parma  
n. 821

**IL CONCEDENTE**  
CONCESSIONI AUTOSTRADALI LOMBARDE

**IL CONCESSIONARIO**  
tangenziale esterna

**IL DIRETTORE DEI LAVORI**

C	B	A	EM/REV.	DATA	DESCRIZIONE	ELABORAZIONE PROGETTUALE	CONTR.	APPROV.
C	26/09/2014				Ricevimento nota TE prot. U/2014/07280/D/TAJ	F. GIACOMELLO	V. MARIANI	P. MAZZOLI
B	23/06/2014				Revisione a seguito lettera TE prot. U/2014/04700/D/TAJ	F. GIACOMELLO	V. MARIANI	P. MAZZOLI
A	31/03/2014				Emissione a seguito approvazione PD da MATTM	F. GIACOMELLO	V. MARIANI	P. MAZZOLI

**IDENTIFICAZIONE ELABORAZIONE**

ELABORAZIONE	DATA	DESCRIZIONE	ELABORAZIONE PROGETTUALE	CONTR.	APPROV.
A3505	E	A	A	A	A

26/09/2014  
VARIE