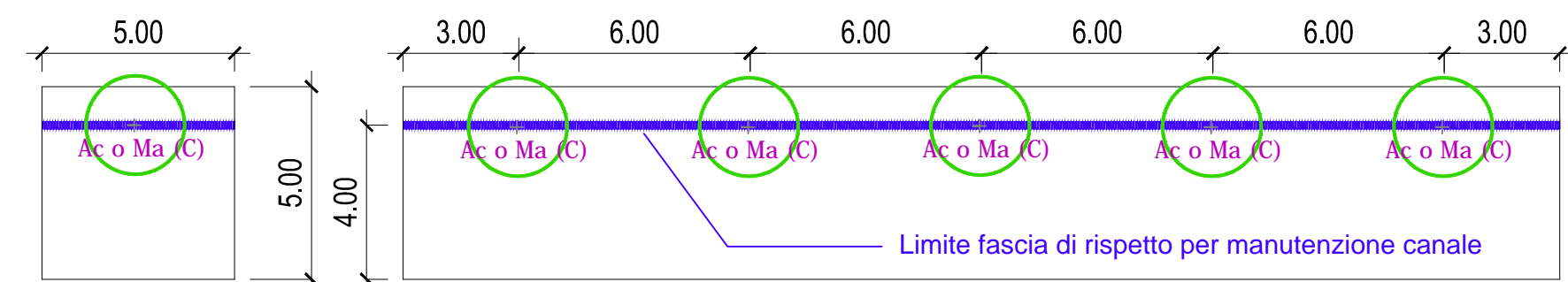


TIPOLOGICO AMBIENTALE

TP01-03 C  
Soggetti arborei singoli o in filare PRONTO EFFETTO (Scala 1:200)

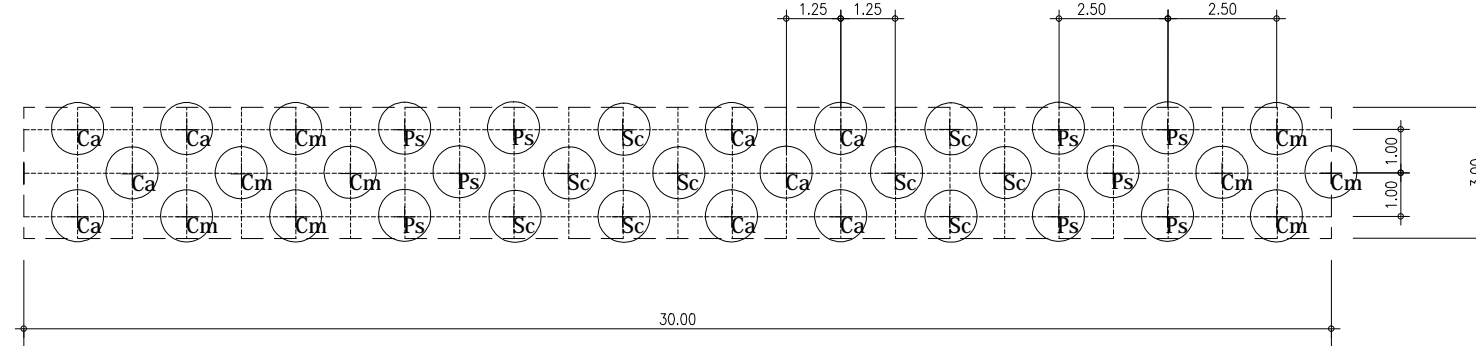


SOGGETTI ARBOREI PRONTO EFFETTO SINGOLI O A FILARE

ALBERI II GRANDEZZA			
Tipologia n.	Connecazione vegetale	Specie	N. (Spazi)
TP01-03	Tradizionale rurale	Acer castagnu Nero alba	5 5
Dimensione di riferimento		150mq (30x5m)	
QUANTITÀ		5 alberi (pic. fusto 16-18cm)	

TIPOLOGICO AMBIENTALE

TP04-01  
Formazione arbustiva autoctona



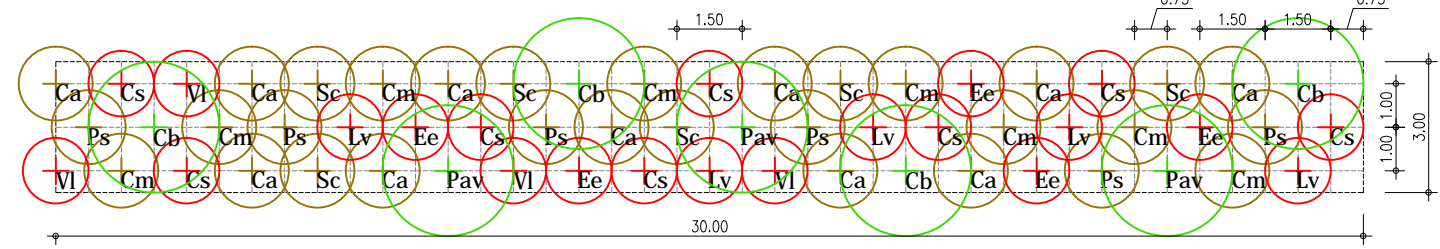
FORMAZIONE ARBUSTIVA DI ARBUSTI H>3M

Tipologia n.	Connecazione vegetale	Specie	n.	Coeffici
TP04-01	Plurisciale	Cornus arvensis Crataegus monogyna Prunus spinosa Saxifraga	9 9 9 9	Ca Cr Pr Sc
Dimensione di riferimento		50mq (5x10m)		
QUANTITÀ		36 arbusti in vaso diam. 14-16 età S1T1		
TOTALE		36		

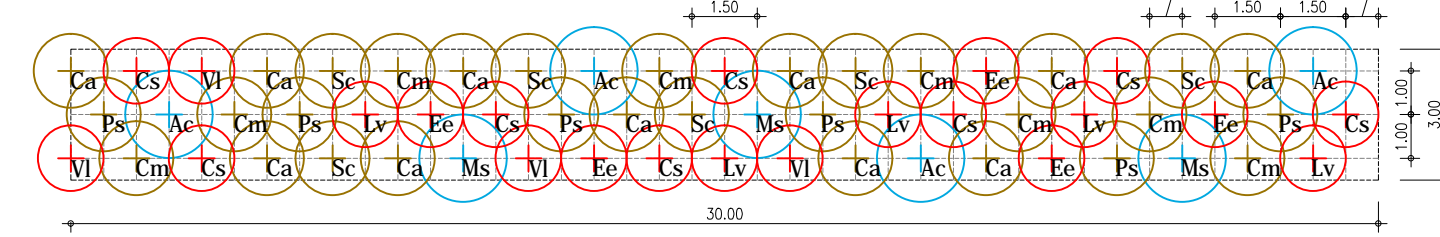
NOTE  
L'impianto prevede la messa a dimora delle piante in gruppi mono-specifici di 4-6 esemplari.

TIPOLOGICO AMBIENTALE

TP02 03 (B+D)  
Formazione arboreo - arbustiva II Grandezza - TP - 02 - 03



TP02 03 (C+D)  
Formazione arboreo - arbustiva III Grandezza - TP - 02 - 03



FORMAZIONE ARBOREO-ARBUSTIVA

COMPOSIZIONE ARBOREA			
ALBERI II GRANDEZZA (B)			
Tipologia n.	Connecazione vegetale	Specie	N. Codici
TP02-03	Plurisciale	Quercus ilex Prunus avium	4 3
Dimensione di riferimento		150mq (30x5m)	
QUANTITÀ		7 alberi (in vaso diam. 18-20 cm età S1T1) - 53 arbusti (in vaso diam. 14-16 cm età S1T1)	
TOPAZZ		50 (7 alberi x 3 arbusti)	

ALBERI III GRANDEZZA (C)			
Tipologia n.	Connecazione vegetale	Specie	N. Codici
TP02-03	Plurisciale	Acer castagnu Malva sylvestris	4 3

COMPOSIZIONE ARBUSTIVA (D)			
Tipologia n.	Connecazione vegetale	Specie	N. Codici
TP02-03	Plurisciale	Rh-3m Cornus sanguinea Ligustrum vulgare Euonymus europaeus Viburnum lantana Rh-3m Cornus avellana Crataegus monogyna Prunus spinosa Saxifraga	8 5 5 4 4 11 8 6 6

NOTE  
Le connecazioni arboree miste (C) sono comuni alle diverse classi di grandezza arborea e vanno a costituire secondo il seguente schema B+D, C+D la fascia arboreo-arbustiva.

NOTA: La classe di grandezza è individuata in progetto in funzione della distanza dalla sede autostradale secondo il seguente principio: 16m per alberi di grandezza, misti e colorati; 15m per alberi di II grandezza; 9 metri per alberi di III grandezza.

TIPOLOGICO AMBIENTALE

TP10  
Prato stabile polifita



PRATO STABILE POLIFITA

n.	CONSOZIAZIONI VEGETALI	Specie	%
TP-10	Specie erbacee	Pedicularis rubra	20
		Diactylis glomerata	15
		Poa pratensis	10
		Phleum pratense	10
		Lolium comolens	15
		Tribolium repens	10
		Tribolium pratense	10
		Lolium perenne	10
		TOTALE	100

SCHEDE TIPOLOGICO		Dimensione:	mq
		Quantità e dimensioni d'impianto:	40 mq
		TOTALE	-

TIPOLOGICO AMBIENTALE

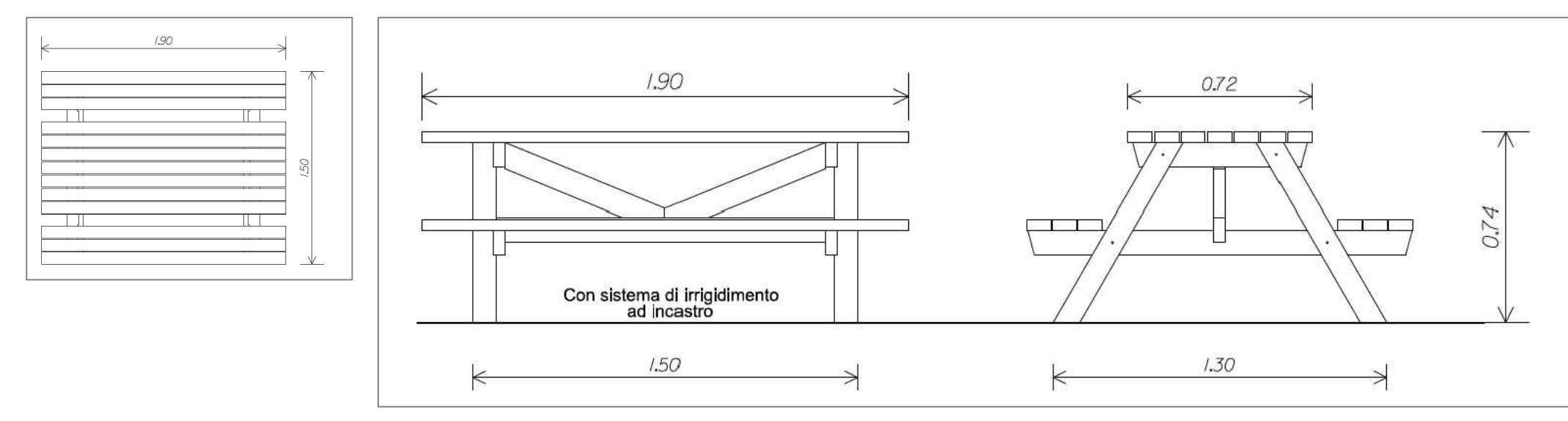
TP16  
Arredi per parchi

Dettagli costruttivi (Scale varie)

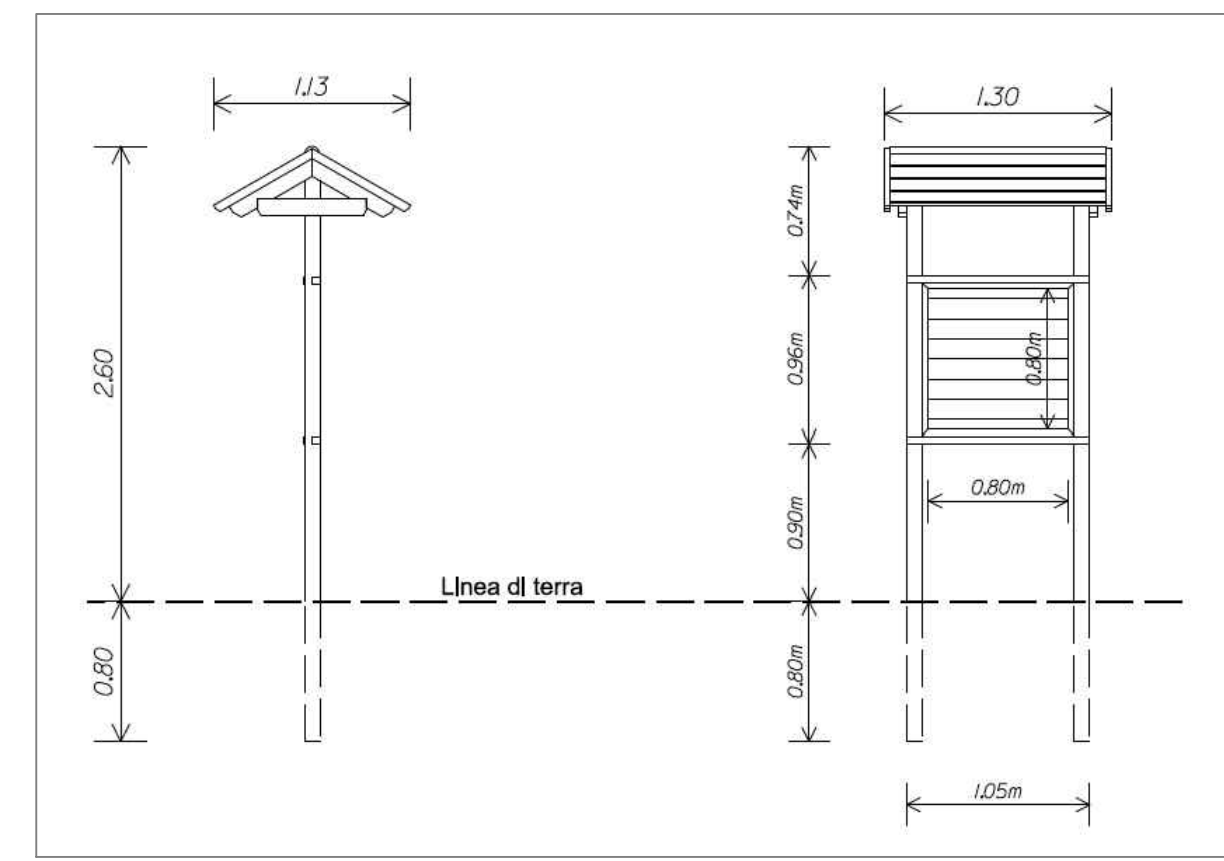
Tipologia n.	Dimensione	Quantità
16	Forniture e pose in opera di tavolo da picnic	3
16	Forniture e pose in opera di banchca	1
16	Forniture e pose in opera di panchina in legno di faggio	5
16	Forniture e pose in opera sedime portatili	5
Dimensione Complesse		600 mq



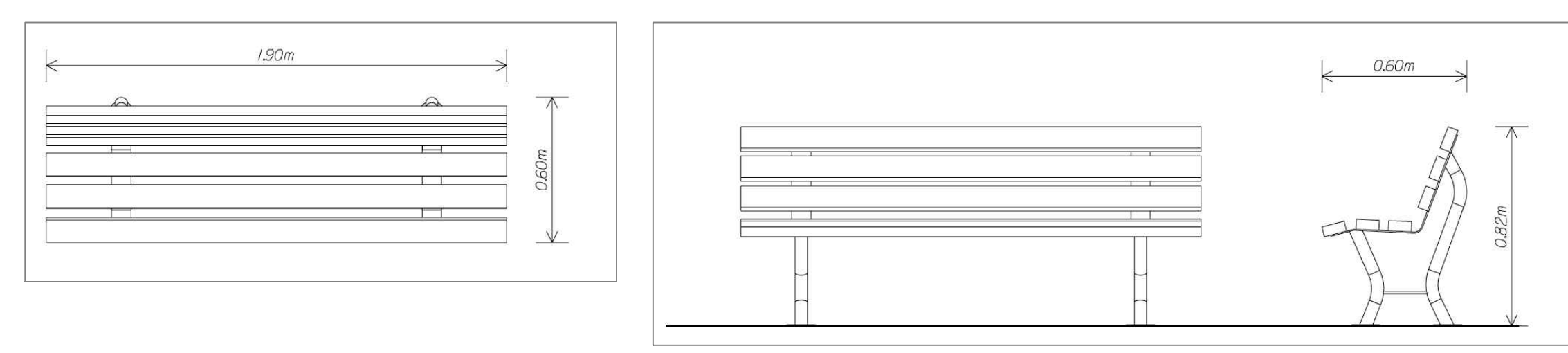
mod. Pic - nic - Stebo Ambiente



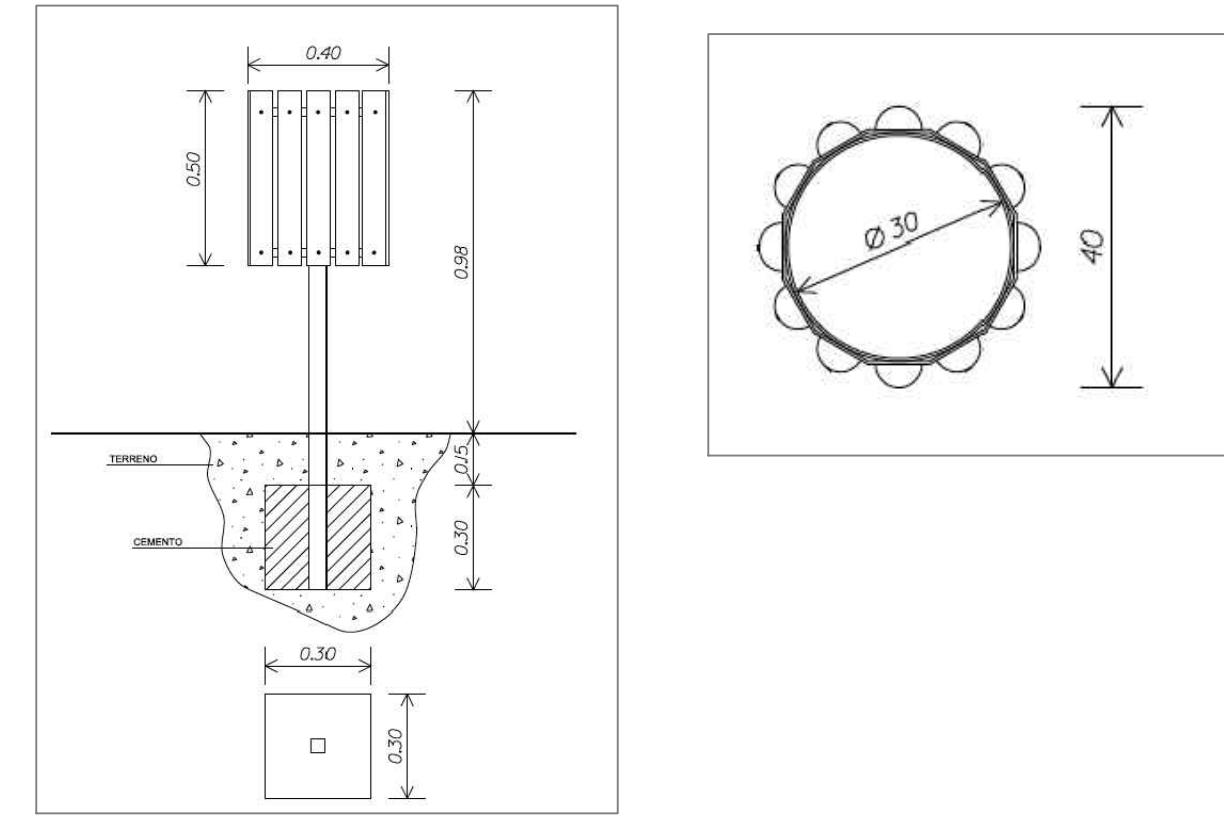
mod. Banchca - Stebo Ambiente



mod. Banchca - Stebo Ambiente

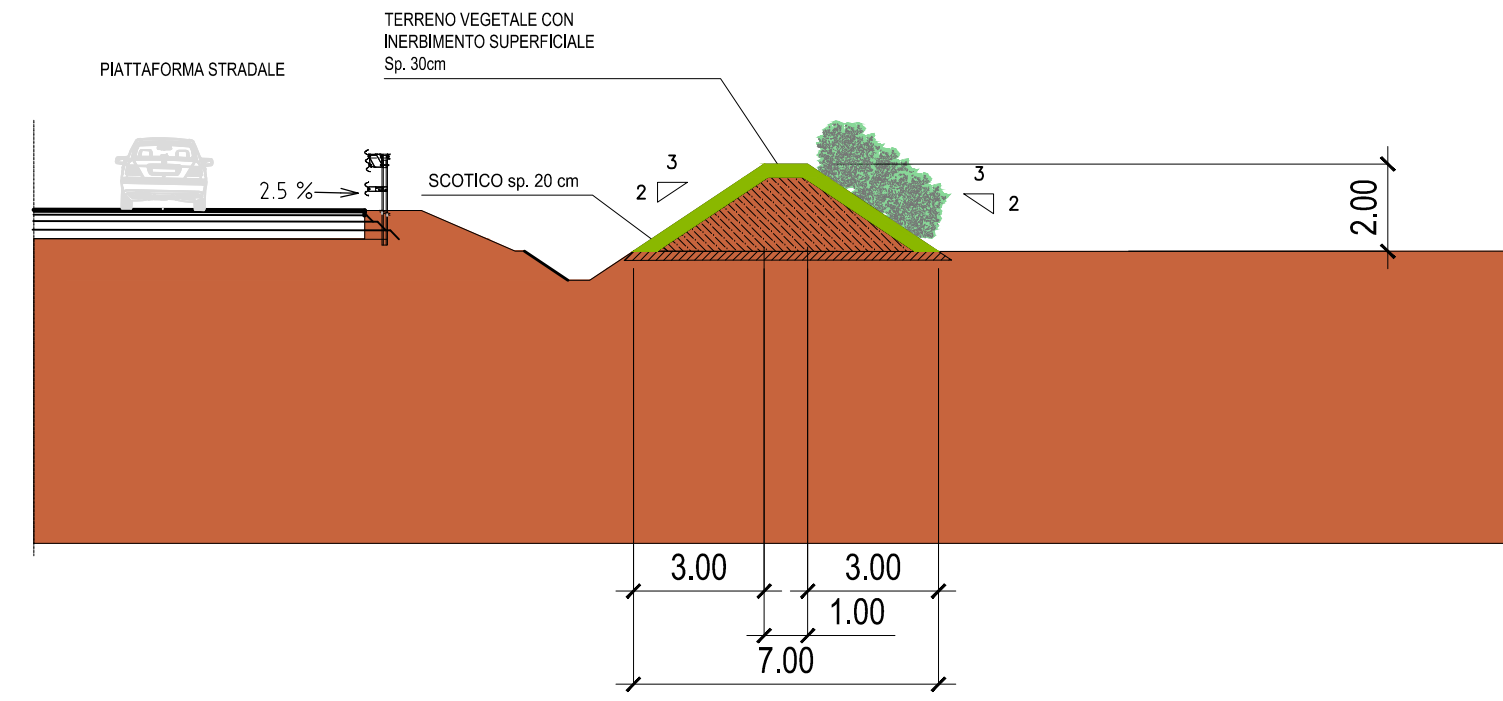


mod. Papierbox - Stebo ambiente



TIPOLOGICO AMBIENTALE

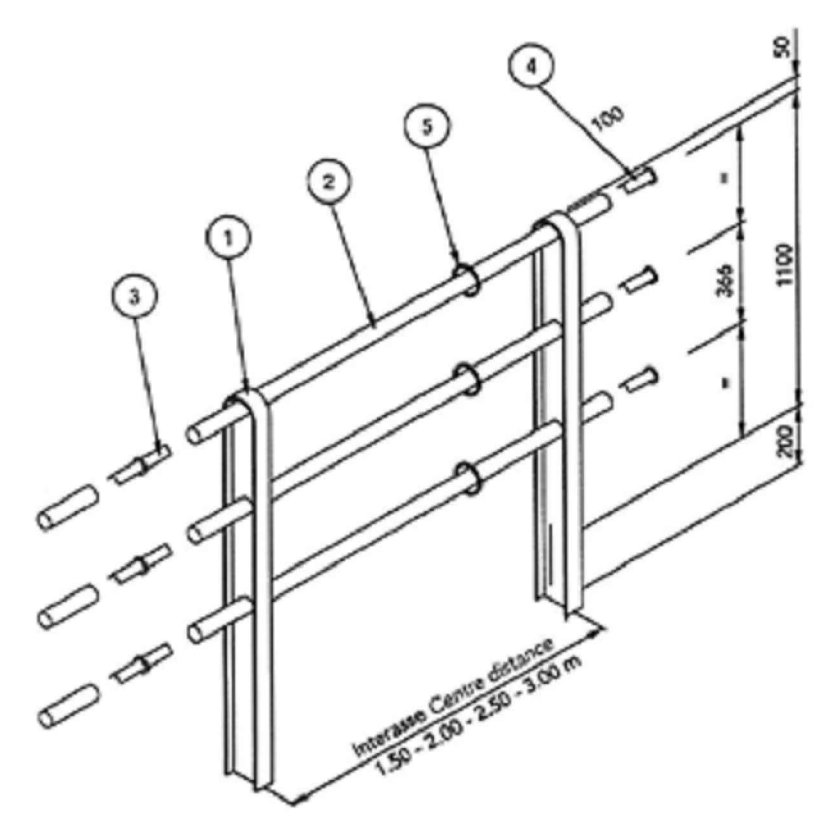
TP21-03  
Duna di mitigazione diretta (scala 1:200)



DUNA DI MITIGAZIONE DIRETTA

Tipologia n.	Descrizione	mq	Quantità
TP21-03	Preparazione del terreno alla semina o al trapianto consistente in lavorazione meccanica alla profondità di 20 cm, erpicatura e affiancamento meccanico	mq	15
16	Riparto di terreno scarti accantonati provenienti da scavi	mq	57
16	Formazione, messa a realizzazione di 20 cm di copertura di terreno vegetale	mq	23
16	Insediamento tra e sulle file d'impianto con idoneo miscuglio secondo le specifiche di progetto	mq	80
Dimensione		10 ml di sviluppo	

TP - 17 02: PARAPETTO IN FERRO



SPECIFICHE TECNICHE

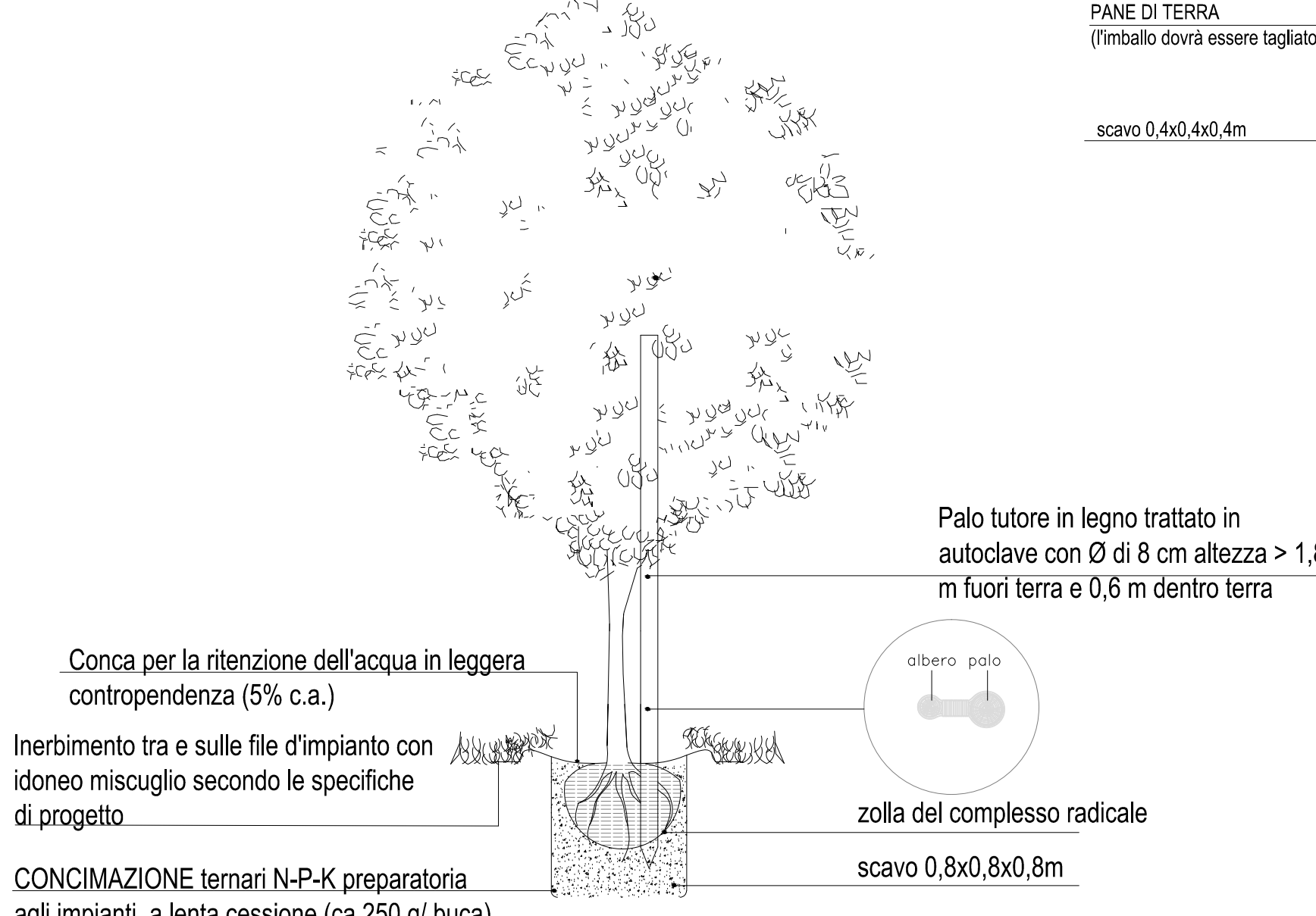
Recinzione in acciaio composta da:

1. Montante INP 100/INP 120;
2. Tubo carrimano Ø 60x3 mm;
3. Giunto per tubo carrimano Ø60 - Ø48;
4. Tappo per tubo carrimano Ø60 - Ø48;
5. Fascia fermatubo carrimano;

MODALITA' MESSA A DIMORA SPECIE VEGETALI

ARBUSTO IN VASO 14-16 cm, età S1T1  
TP-02, TP-04

ALBERO CIRCONFERENZA FUSTO da 16 a 25 cm  
TP-01-03, TP-02-03



## TANGENZIALE EST ESTERNA DI MILANO

CODICE C.U.P. I21B0500200007  
CODICE C.I.G. 017107578C

### PROGETTO ESECUTIVO

#### LOTTO A

INTERVENTO DI INSERIMENTO PAESISTICO-AMBIENTALE, RIPRISTINO E COMPENSAZIONE

#### TAVOLA DETTAGLI COSTRUTTIVI PSA2 NAVIGLIO MARTESANA

IL PROGETTISTA Dott. Ing. Viviana Mariani Ordine Ing. della Spezia n. A1282 Viviana.Mariani.JPG		
<p>CONSORZIO NORTE  Dott. Ing. Maurizio Parisi</p>	<p>CONSORZIO COSTRUTTORI TEAM IL DIRETTORE TECNICO  Dott. Ing. Rocco Magri</p>	<p>RESPONSABILE INTEGRAZIONE PRESTAZIONI SPECIALISTICHE  Dott. Ing. Pietro Mazzoli Ordine Ingegneri di Parma n. 821</p>
<p>IL CONCESSIONARIO tangenziale esterna</p> <p>IL DIRETTORE DEI LAVORI tangenziale esterna</p>		

REV.	DATA	DESCRIZIONE	ELABORAZIONE PROGETTUALE	CONTR.	APPROV.
B	23.06.2014	Revisione a seguito lettera TE prot. UO201404700D17	F. GIACOMELLO	V. MARANI	P. MAZZOLI
A	31.03.2014	Emissione a seguito approvazione PD di MATM	F. GIACOMELLO	V. MARANI	P. MAZZOLI

IDENTIFICAZIONE ELABORATO

NUM. PROG. **A 3 5 5 3** | ANNO **E** | SETTORE **A** | AREA **A|A|A** | OPERAZIONE **M|A|J|0|2** | LOTTO **0** | AREA **I|A** | OPERAZIONE **P|C** | FASCIA **0|0|1** | B | DATA: **23.06.2014**

IL PRESENTE DOCUMENTO HA FUNZIONE DI PROVA. È PROIBITO LA REPRODUZIONE, LA DISTRIBUZIONE, LA DIFFUSIONE, LA COMUNICAZIONE PUBBLICA, LA TRASMISSIONE, LA CONCESSIONE IN USO, LA REPRODUZIONE, LA DISTRIBUZIONE, LA DIFFUSIONE, LA COMUNICAZIONE PUBBLICA, LA TRASMISSIONE, LA CONCESSIONE IN USO, LA REPRODUZIONE, LA DISTRIBUZIONE, LA DIFFUSIONE, LA COMUNICAZIONE PUBBLICA, LA TRASMISSIONE, LA CONCESSIONE IN USO.