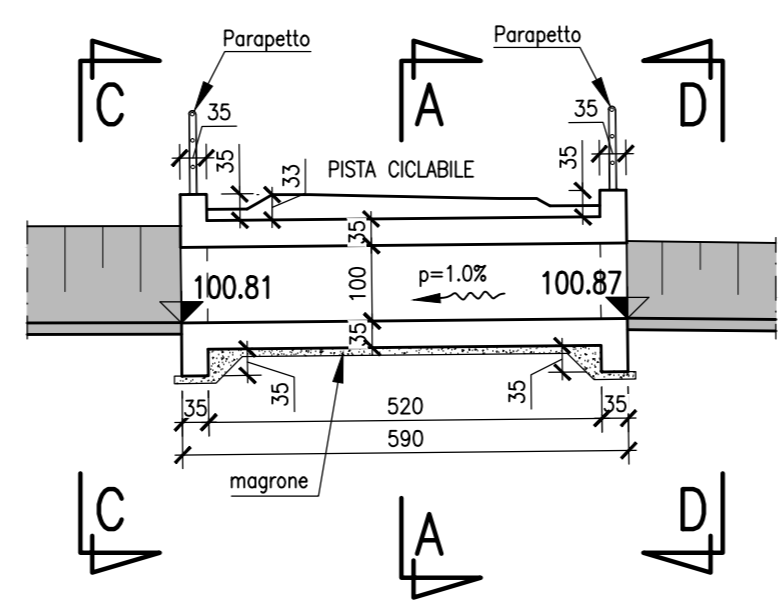


COORDINATE DI TRACCIAMENTO INALVEAZIONE

Nodo	Est	Nord	Quota
P1	3415407.78	6500899.96	100.81
P2	3415407.70	6500892.95	100.87
P3	3415407.89	6500887.05	100.81
P4	3415408.31	6500880.06	100.80

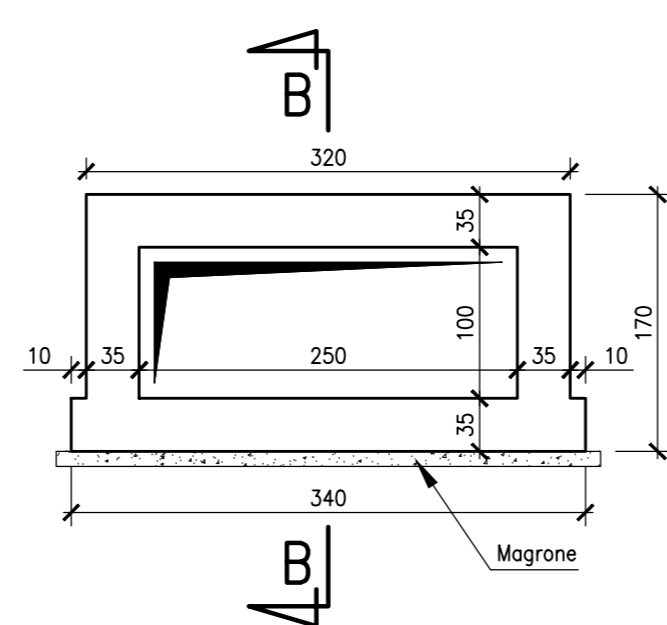
### SEZIONE B-B 1:100

SEZIONE LONGITUDINALE IN ASSE TOMBINO ALLA PK 0+005.270

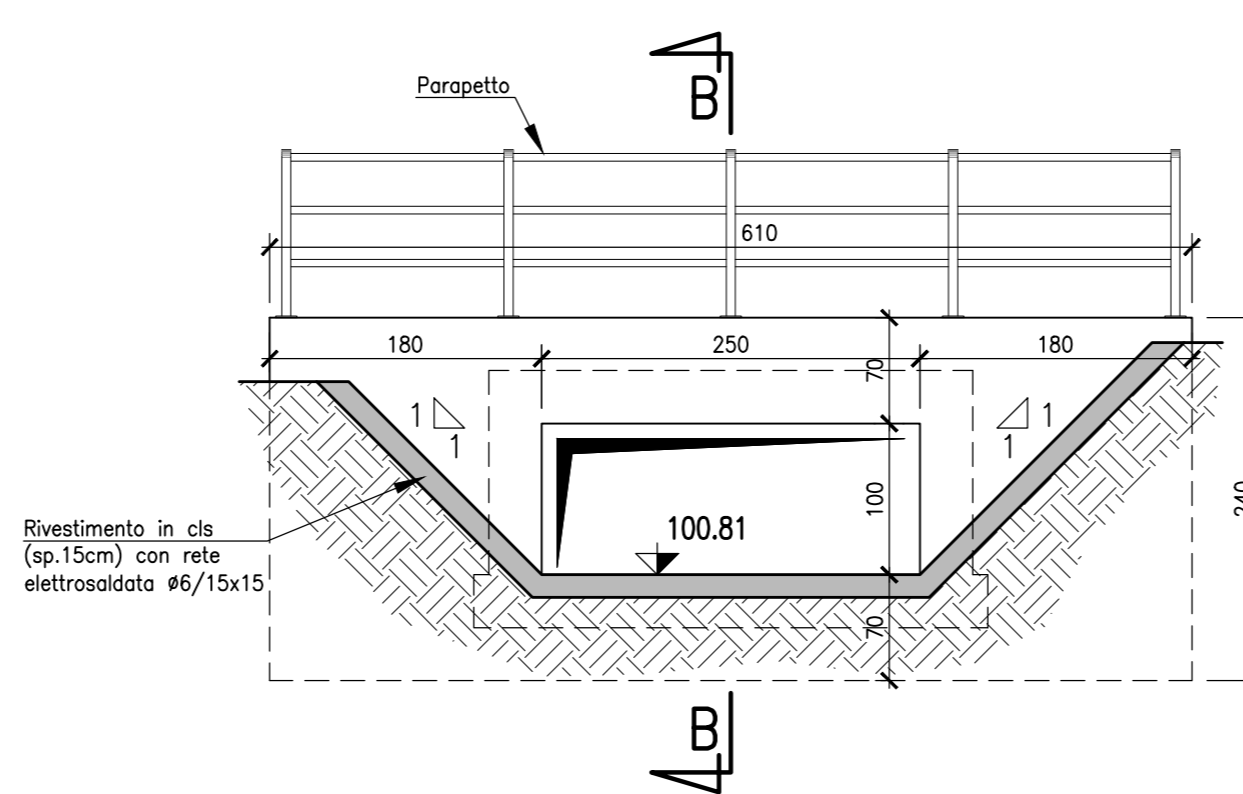


### SEZIONE A-A 1:50

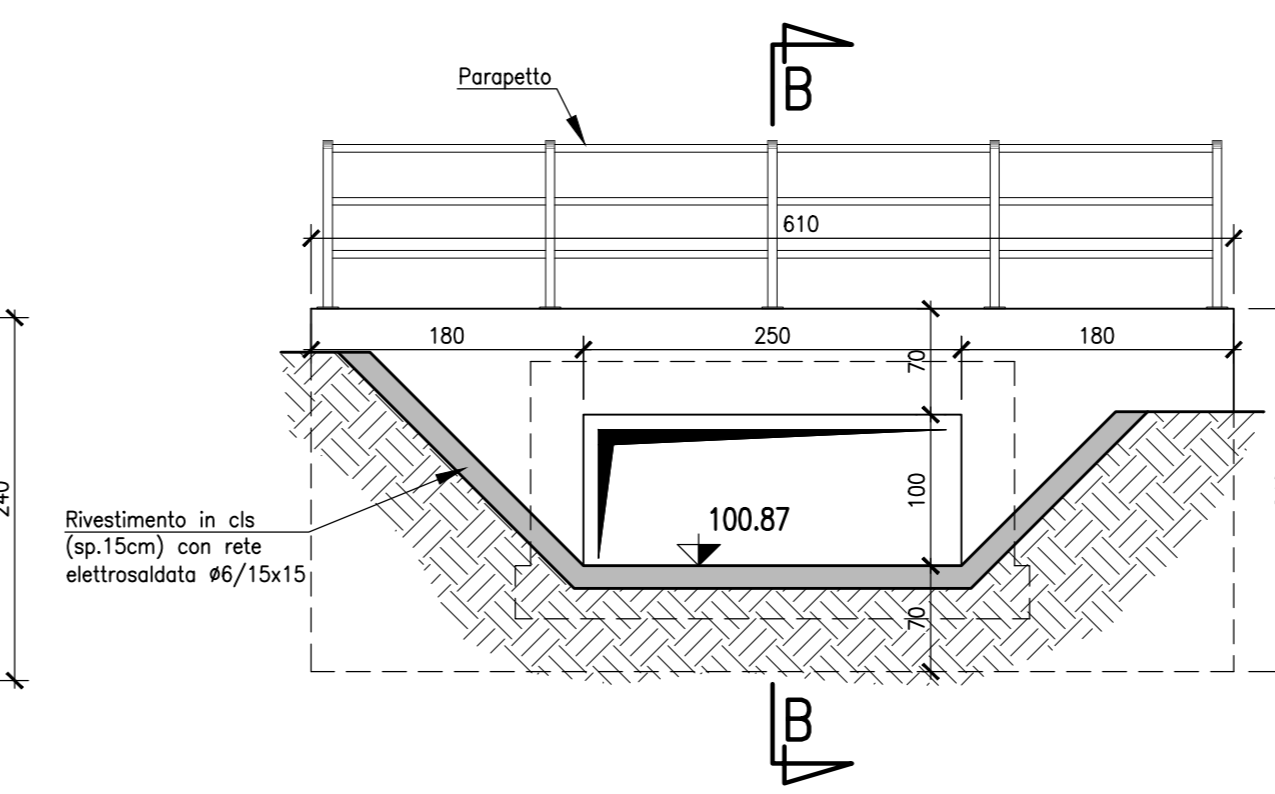
SEZIONE TRASVERSALE TOMBINO 250x100



### SEZIONE C-C 1:50



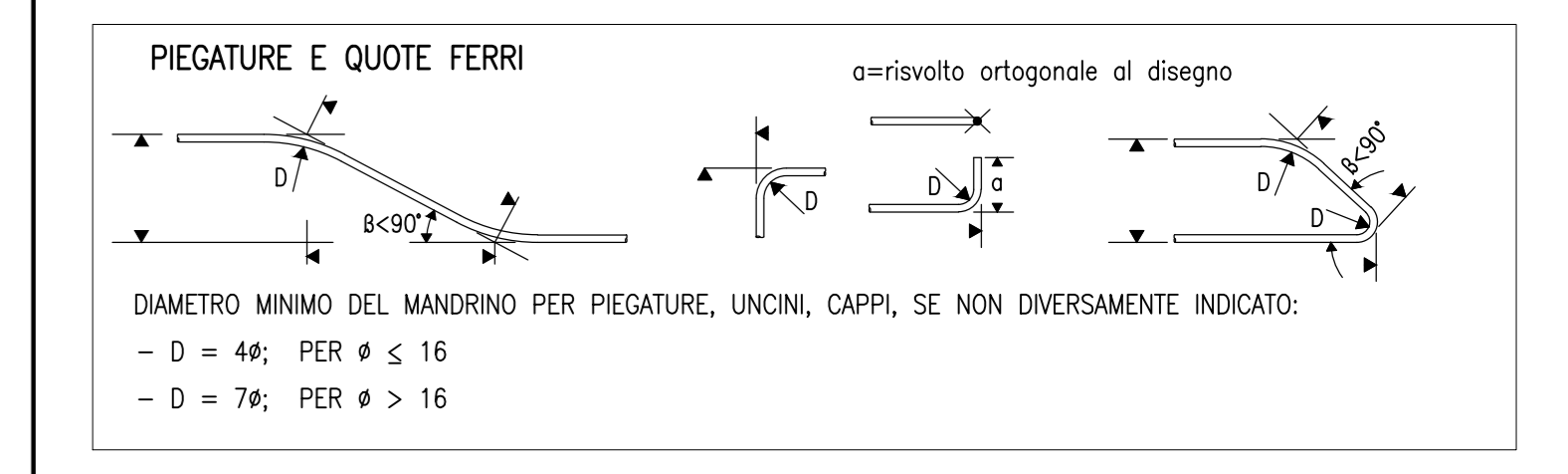
### SEZIONE D-D 1:50



### ELABORATI DI RIFERIMENTO

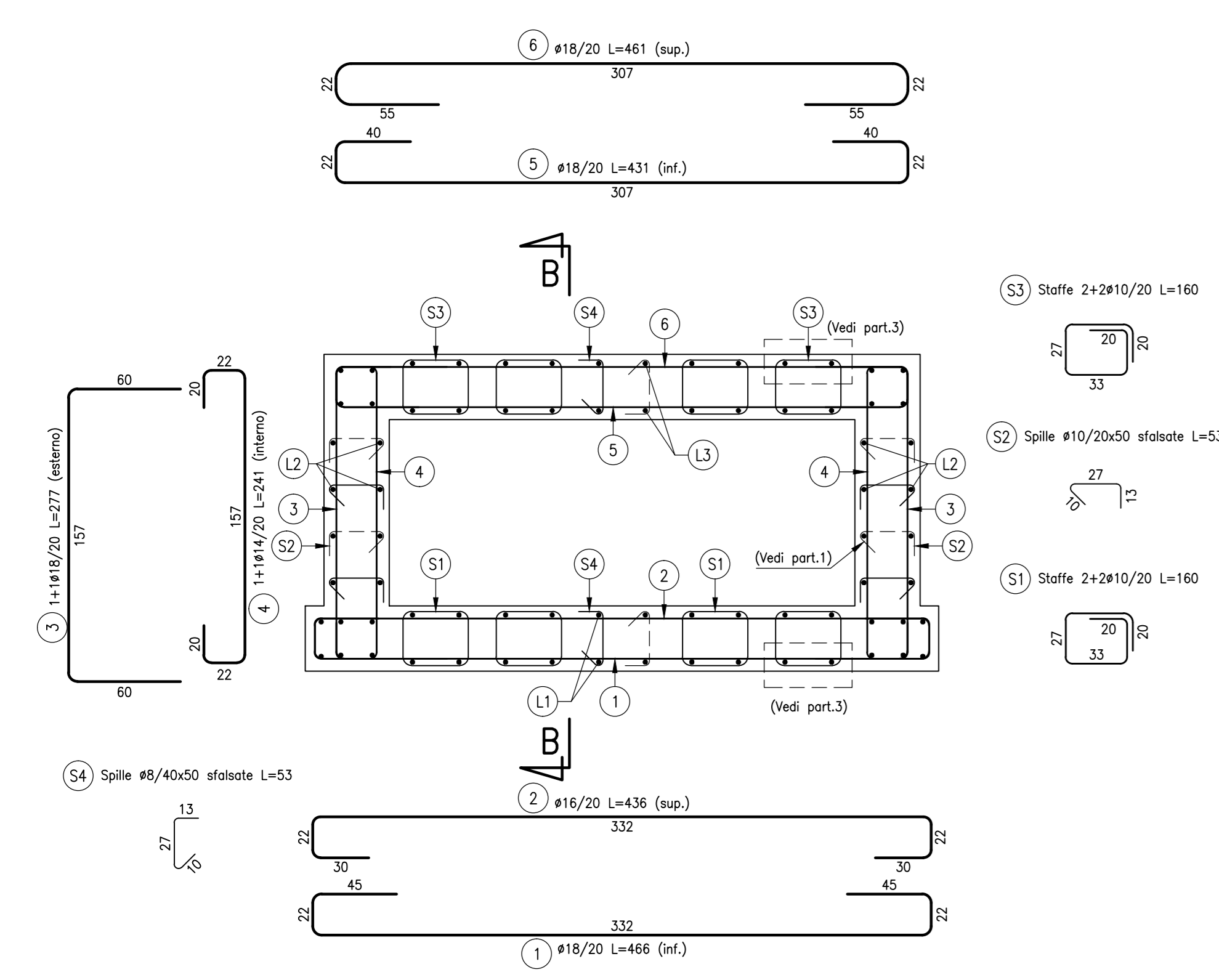
DESCRIZIONE	CODICE
TOMBINO 2.50x1.00 m - RELAZIONE DI CALCOLO	B10831_E_B_ABB_MAR03_01_ON_RG_005
CARATTERISTICHE DEI MATERIALI	B9060_L_B_XXX_RIXXX_1_ON_RG_001

- ### NOTE
- 1) LE QUOTE SONO ESPRESSE IN cm SALVO OVE DIVERSAMENTE INDICATO
  - 2) LE QUOTE ALTIMETRICHE ASSOLUTE SONO IN m. s.l.m.
  - 3) LE COORDINATE EST. NORD SONO RETTILINEE ASSOLUTE
  - 4) TUTTI I DETTAGLI COSTRUTTIVI DEI PARAPETTI METALLICI SONO A CURA DEI FORNITORI. IL CARICO DI PROGETTO PER I PARAPETTI E' DI 1.50 kN/m (AZIONE ORIZZONTALE) APPLICATO A QUOTA CORRIMANO



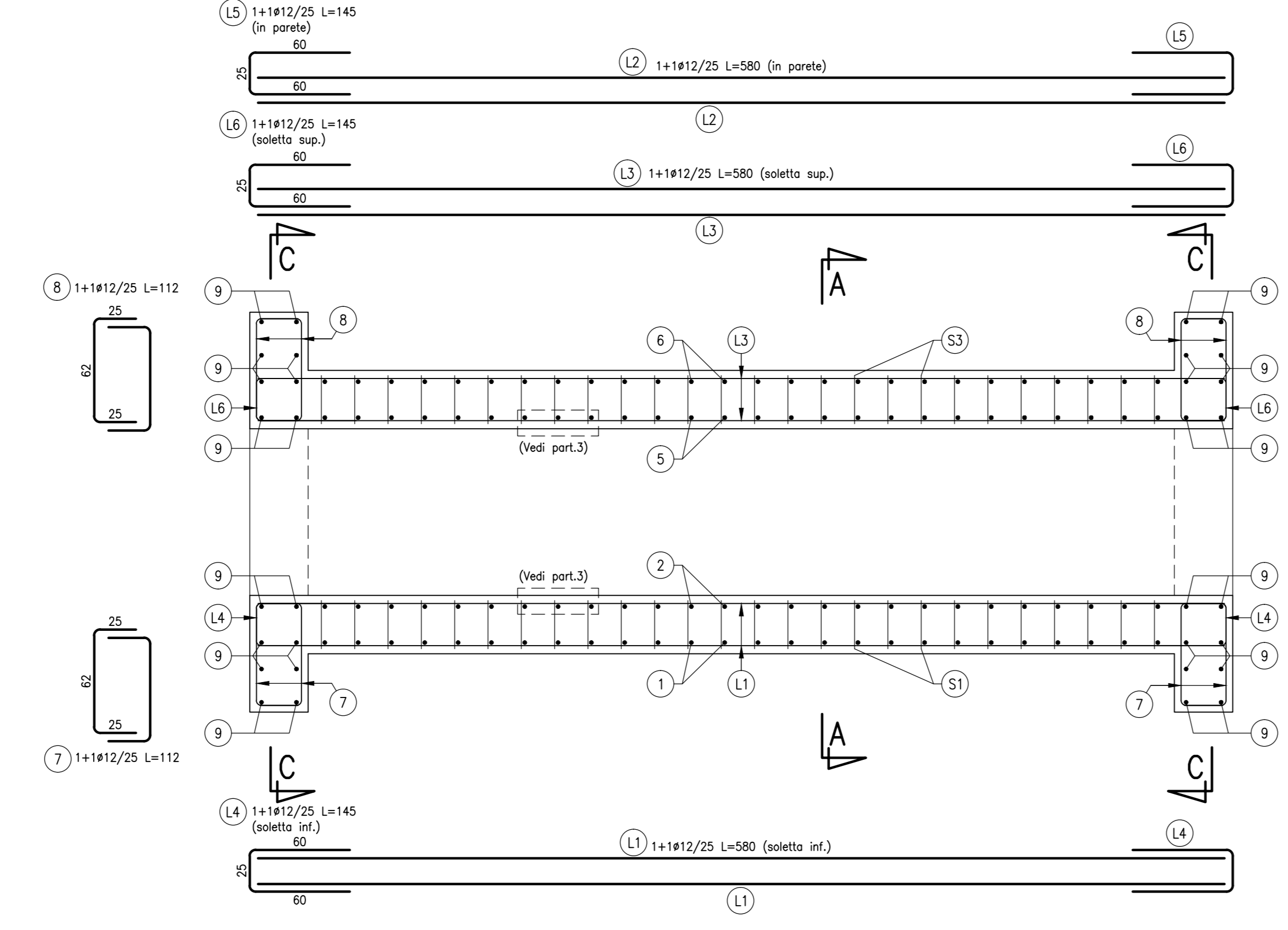
### SEZIONE A-A 1:25

ARMATURA TRASVERSALE TOMBINO 250x100



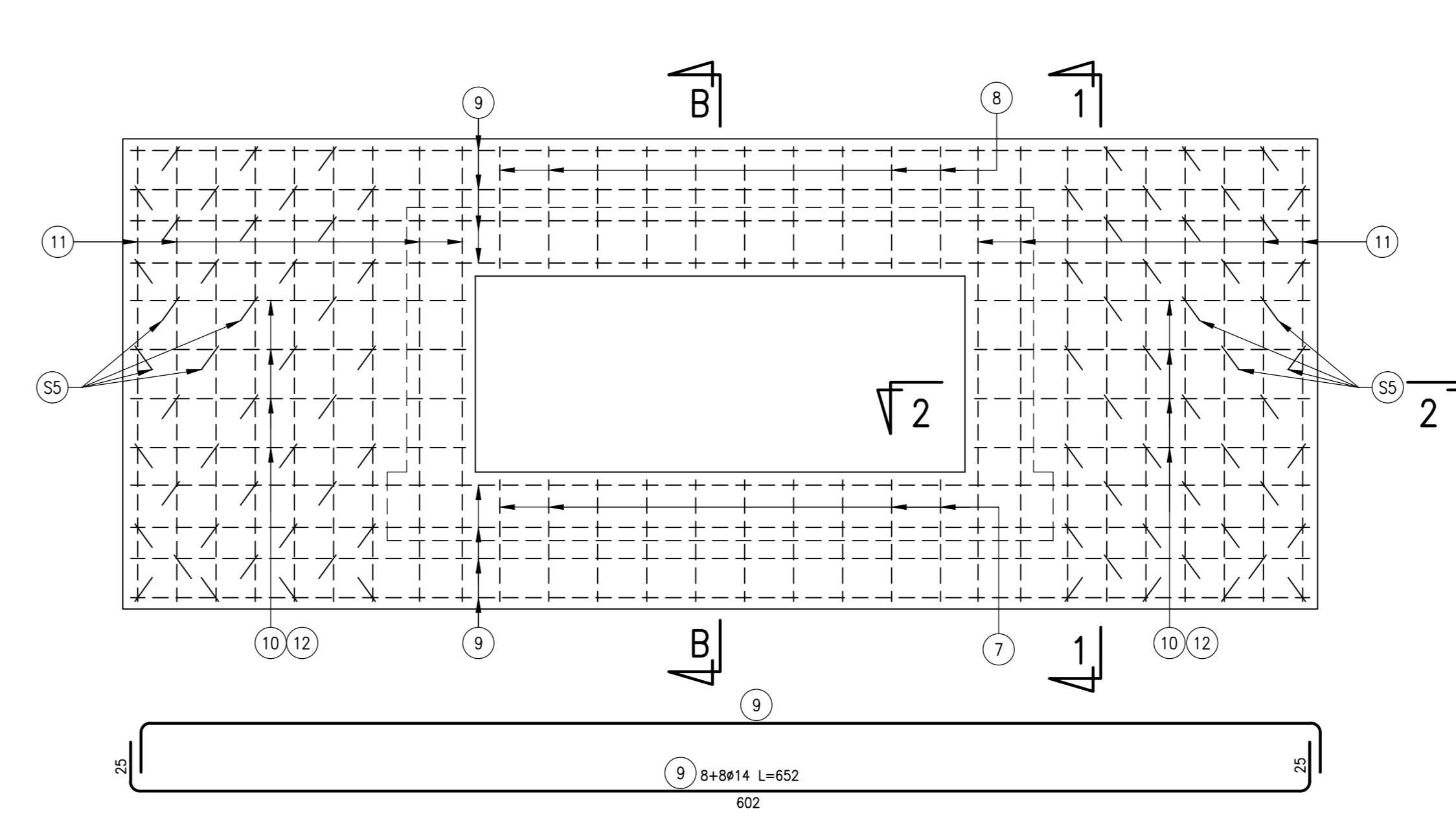
### SEZIONE LONGITUDINALE B-B 1:25

ARMATURA LONGITUDINALE SOLETTE E PARETI



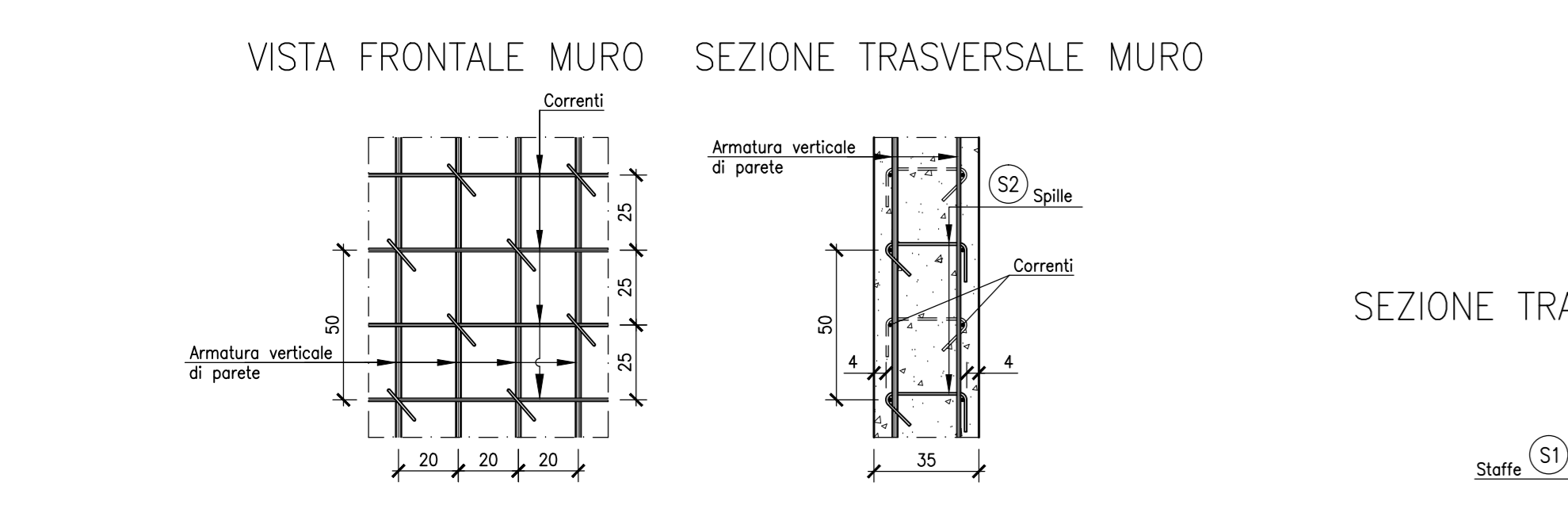
### SEZIONE C-C 1:25

ARMATURA TAGLIONE - VALIDA PER ENTRAMBI GLI IMBocchi



### PARTICOLARE 1 1:20

TIPICO LEGATURE SPILLE

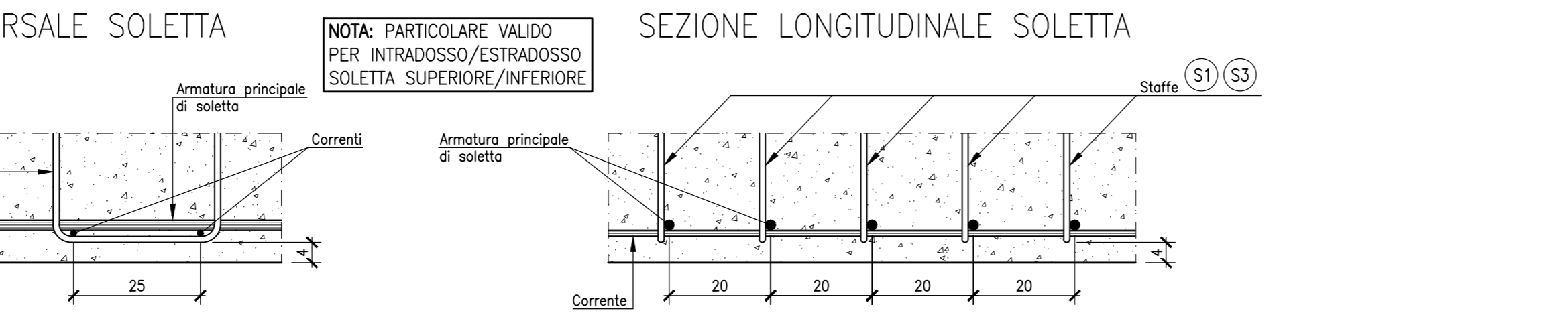


### PARTICOLARE 2 1:10

TIPOLOGICO PIEGATURA SPILLE



### PARTICOLARE 3 1:10



### CARATTERISTICHE DEI MATERIALI

TUTTE LE INDICAZIONI RELATIVE ALLE CARATTERISTICHE DEI MATERIALI SONO RIPORTATE NELL'ELABORATO B9060\_L\_B\_XXX\_RIXXX\_1\_ON\_RG\_001 "CARATTERISTICHE DEI MATERIALI"

**COPRIFERRO**  
c=40 mm sul ferro più esterno (spille e staffe)




## TANGENZIALE EST ESTERNA DI MILANO

CODICE C.I.P. 0286960000007  
CODICE C.I.G. 017107578C

### PROGETTO ESECUTIVO

#### LOTTO B

#### OPERE STRUTTURALI

#### PISTA CICLABILE MUZZA-SAN BIAGIO DI ROSSATE TRATTO D TOMBINO 2.50x1.00 m ALLA Pk 0+005.270

#### INALVEAZIONE CARPENTERIA ED ARMATURA

IL PROGETTISTA  
Studio Tecnico Sangalli,  
Via S. Felice 10, 20122 Milano  
Ordine Ingegneri di Lodi  
n. 341

CONSORZIO ARCOTEAM	CONSORZIO COSTRUTTORI TEAM IL DIRETTORE TECNICO	RESPONSABILI E INTEGRAZIONE PRESTAZIONI SPECIALISTICHE
Dott. Ing. Sabino Del Balzo Ordine Ingegneri di Piacenza n. 631	Dott. Ing. Rogo Magri	Dott. Ing. Piero Mazzoli Ordine Ingegneri di Parma n. 621

IL CONCEDENTE	IL CONCESSIONARIO	IL DIRETTORE DEI LAVORI
CONCESSIONARI AUTOSTRADALI LOMBARDE	tangenziale esterna	

EM. REV.	DATA	DESCRIZIONE	ELABORAZIONE PROGETTUALE	CONTR.	APPROV.
A	04/04/2014	Emissione	SANGALLI	SANGALLI	MAZZOLI

IDENTIFICAZIONE ELABORATO

N. REV.	DATA	DESCRIZIONE	ELABORAZIONE PROGETTUALE	CONTR.	APPROV.
B10746	E	B	A	B	B

DATA: 04/04/2010  
SCALE: VARIE