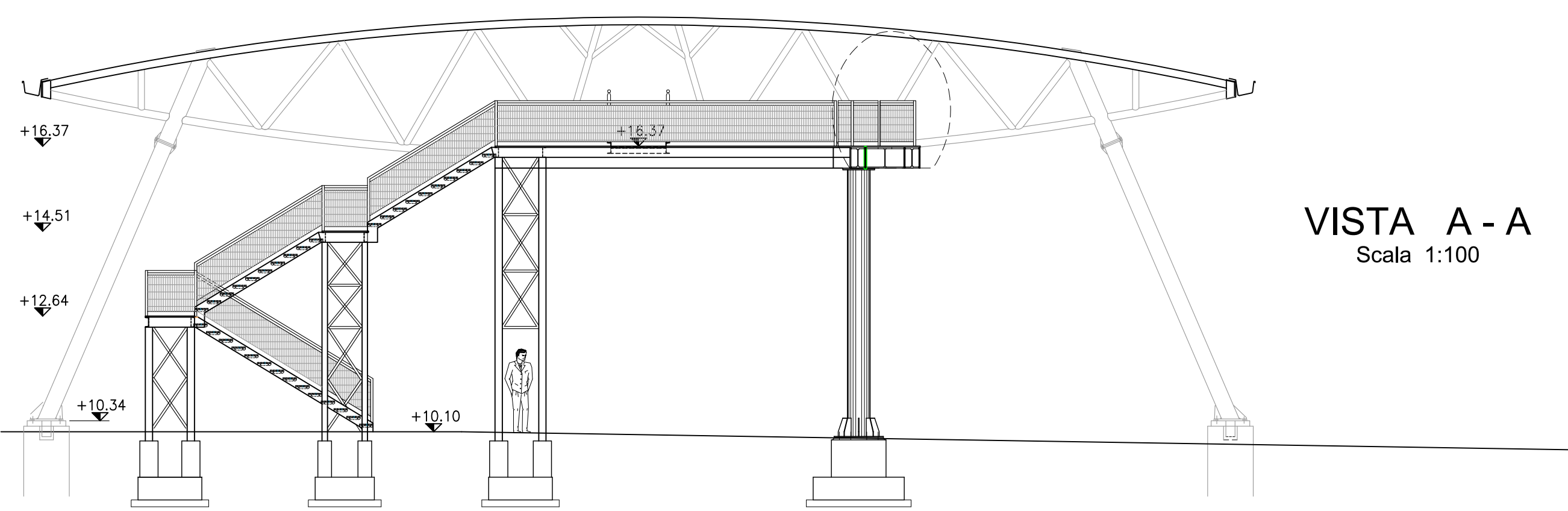
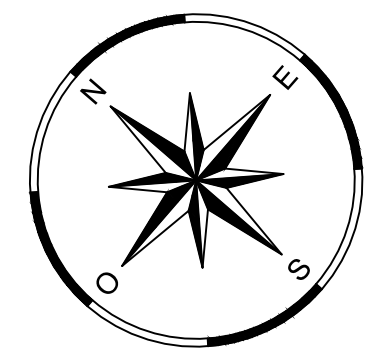
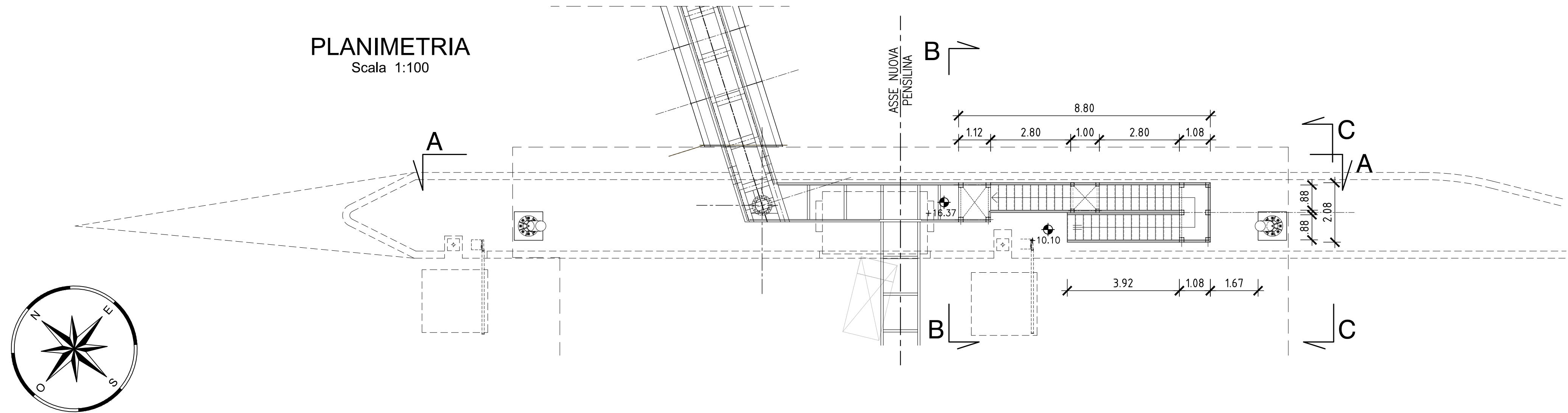


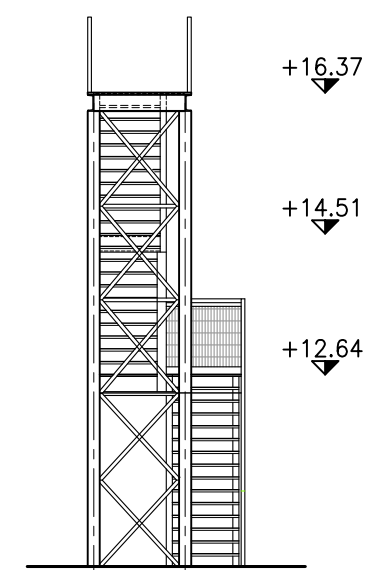
C.U.P. I41B07000150005

**PLANIMETRIA**  
Scala 1:100

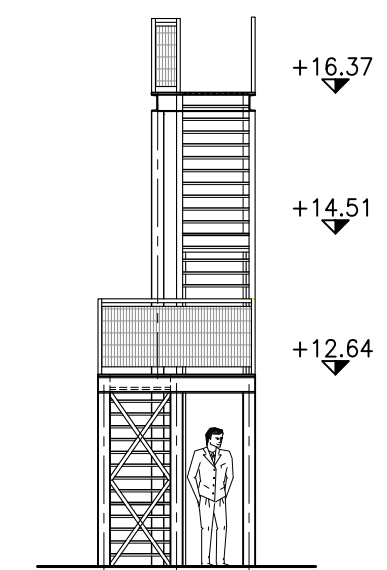


**VISTA A - A**  
Scala 1:100

**SEZIONE B - B**  
Scala 1:100



**VISTA C - C**  
Scala 1:100



**COMMISSARIO DELEGATO PER L'EMERGENZA DELLA MOBILITA' RIGUARDANTE LA A4 (TRATTO VENEZIA - TRIESTE) ED IL RACCORDO VILLESSE - GORIZIA**  
Ordinanza del Presidente del Consiglio dei Ministri n° 3702 del 05 settembre 2008 e s.m.i.  
VIA LAZZARETTO VECCHIO, 26 - 34123 TRIESTE  
Tel 040 3189542 - 0432 925542 - Fax 040 3189545 commissario@autovie.it

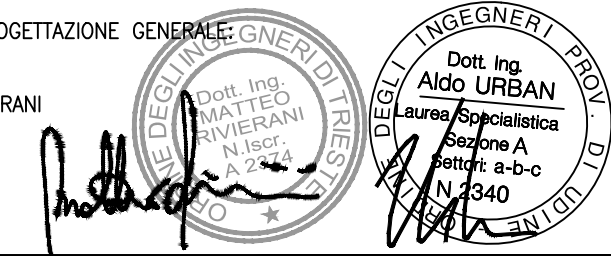
**AUTOSTRADA A4**  
**RIFACIMENTO BARRIERE ESISTENTI**  
**ADEGUAMENTO FUNZIONALE BARRIERA DEL LISERT**

**PROGETTO DEFINITIVO**  
(Decreto Comm. Delegato n°231 del 22 marzo 2013)

OPERE EDILI E FABBRICATI	TEMATICA
Opere architettoniche	I
Scale	N. ALLEGATO e SUB.ALL.
Scala centrale - pianta, prospetti e sezioni	00.06.1.0
	1:100

3					
2					
1					
0	07/01/2015	PRIMA EMISSIONE			
REV.	DATA	DESCRIZIONE DELLA REVISIONE	REDATTO	VERIFICATO	APPROVATO

COORDINAMENTO E PROGETTAZIONE GENERALE:  
S.p.A. AUTOVIE VENETE:  
dott. ing. Matteo RIVIERANI  
dott. ing. Aldo URBAN



PROGETTAZIONE SPECIALISTICA:  
Collaboratori:  
dott. arch. Maria SPINETTI  
geom. Ingrid GIRALDI

**SUPPORTO TECNICO OPERATIVO LOGISTICO**  
**S.p.A. AUTOVIE VENETE**  
34143 TRIESTE - Via V. Locchi, 19 - tel. 040/3189111  
Società soggetta all'attività di direzione e coordinamento da parte di Fruita S.p.A. - Finanziaria Regionale Friuli-Venezia Giulia

CONCESSIONARIA ALLIQUOTATA  
A4 VENEZIA - TRIESTE  
A23 PALMANOVA - UDINE  
A28 PORTOGRUARO - CORNEGLIANO

IL CAPO COMMESSA:  
dott.ing. Edoardo PELLA

IL DIRETTORE AREA OPERATIVA:  
dott.ing. Enrico RAZZINI

COMMISSARIO DELEGATO PER L'EMERGENZA  
IL RESPONSABILE UNICO DEL PROCEDIMENTO  
dott.ing. Enrico RAZZINI

NOME FILE: 1319I0006100.dwg  
1319I0006100.plt

DATA PROGETTO: 02.06.2014

21A193 13 19 0  
CODICE MASTRO ANNO N.PROGETTO REVISIONE