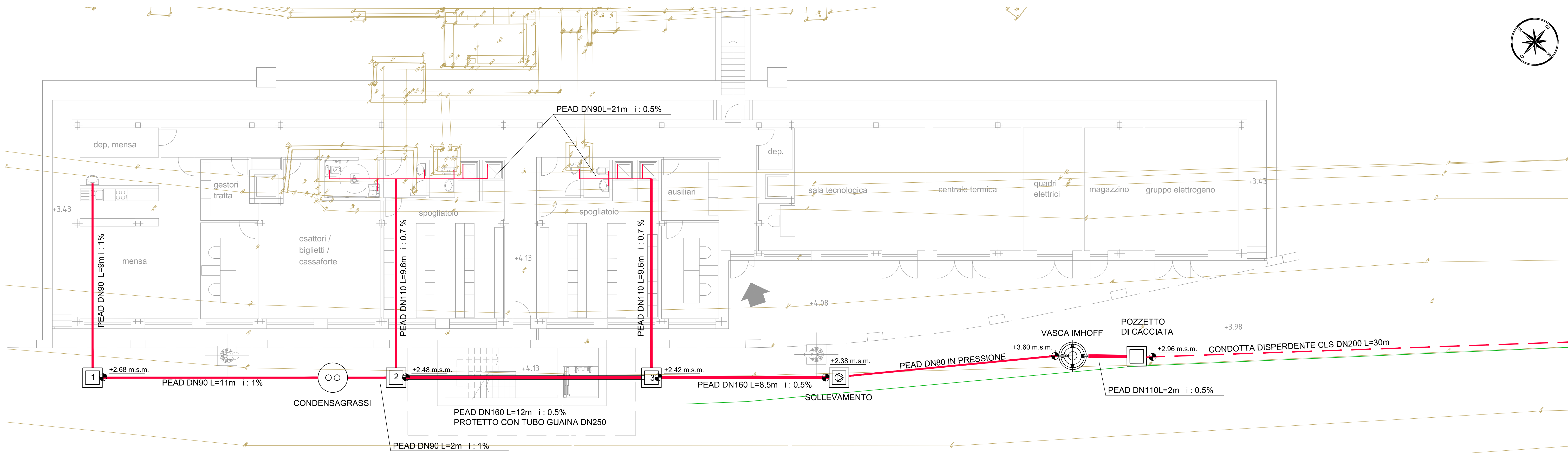
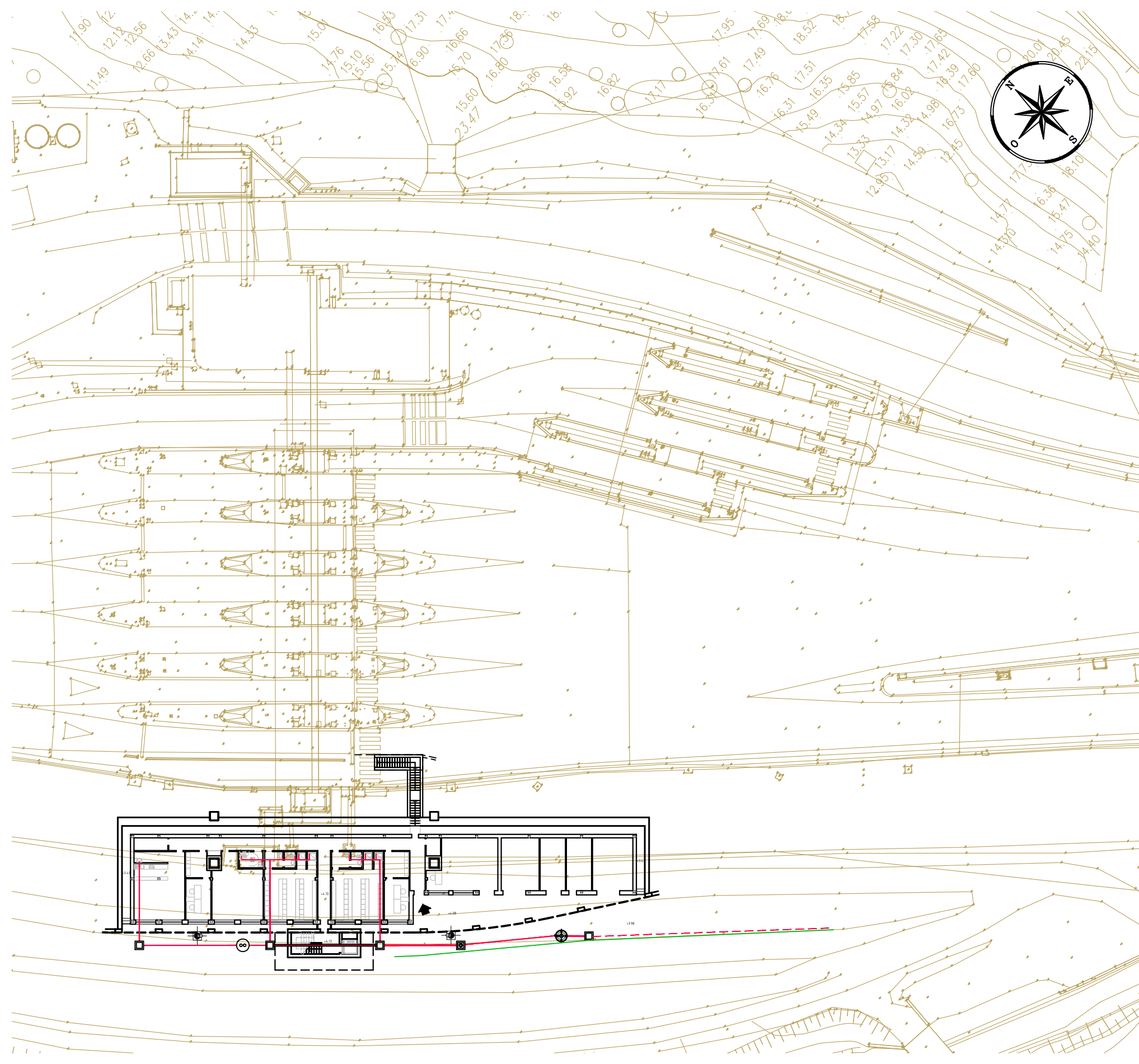


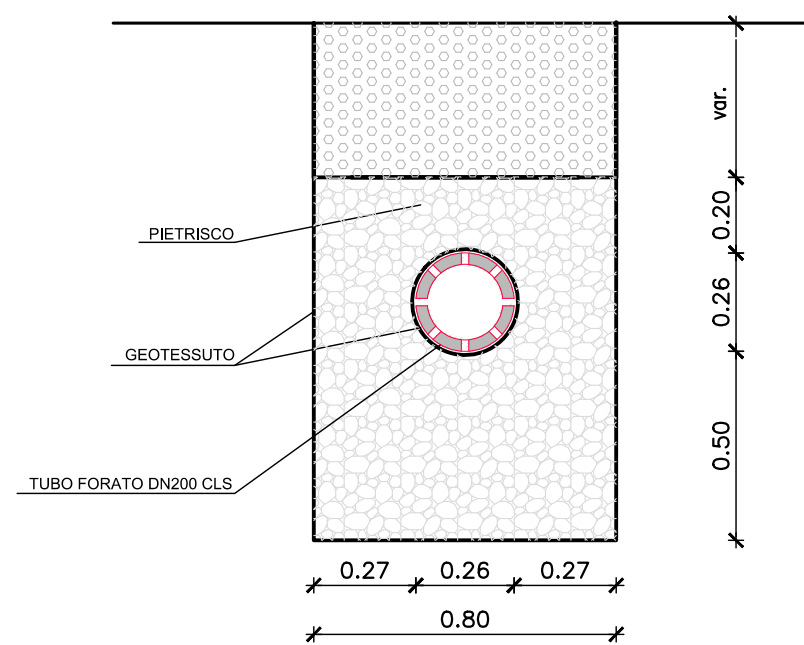
PLANIMETRIA IMPIANTI REFLUI DOMESTICI SCALA 1:100



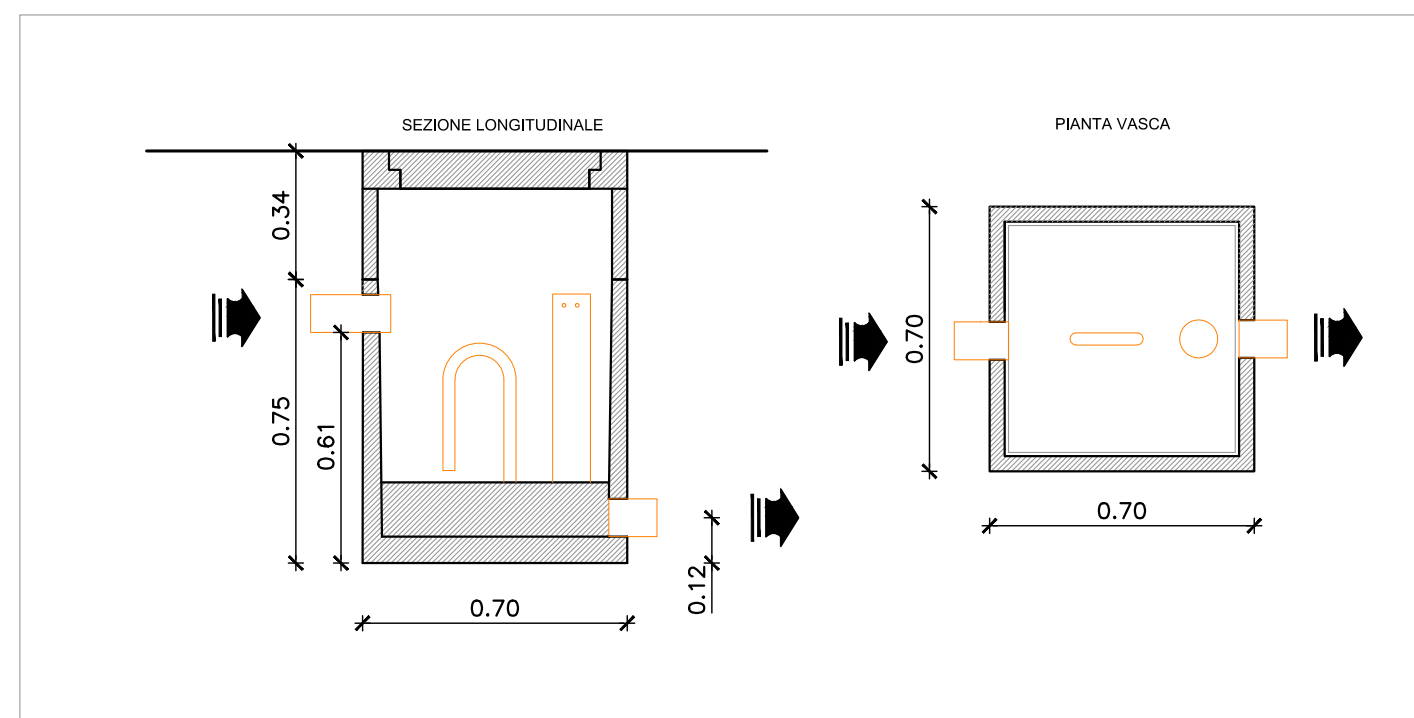
INQUADRAMENTO EDIFICIO DI SERVIZIO SCALA 1:500



SEZIONE TIPO CONDOTTA DISPERDENTE scala 1:20



POZZETTO DI CACCIATA TIPO scala 1:20



C.U.P. I41B07000150005

P.100

**COMMISSARIO DELEGATO PER L'EMERGENZA DELLA MOBILITA' RIGUARDANTE LA A4 (TRATTO VENEZIA - TRIESTE) ED IL RACCORDO VILLESSE - GORIZIA**  
 Ordinanza del Presidente del Consiglio dei Ministri n° 3702 del 05 settembre 2008 e s.m.i.  
 VIA LAZZARETTO VECCHIO, 26 - 34123 TRIESTE  
 Tel. 040 3189542 - 0432 925542 - Fax 040 3189545 commissario@autovie.it

**AUTOSTRADA A4  
 RIFACIMENTO BARRIERE ESISTENTI  
 ADEGUAMENTO FUNZIONALE BARRIERA DEL LISERT**

**PROGETTO DEFINITIVO**  
 (Decreto Comm. Delegato n°231 del 22 marzo 2013)

SISTEMAZIONE IDRAULICA		TEMATICA <b>M</b>
Rete di smaltimento edificio di servizio		N. ALLEGATO e SUBALL. <b>03.00.0.0</b>
varie		EP

COORDINAMENTO E PROGETTAZIONE GENERALE S.p.A. AUTOVE VENETE: dott. ing. Matteo RIVIERANI dott. ing. Aldo URBAN	S.p.A. AUTOVE VENETE CONCESSIONARIA AUTOSTRADA A4 PALMANOVA - TRIESTE A23 PORTOGUARO - TRIESTE dott. ing. Edoardo PELLA dott. ing. Enrico RAZZINI
---	---

PROGETTAZIONE SPECIALISTICA:  
 SISTEMAZIONE IDRAULICA - IDROSTUDI S.r.l.

COMMISSARIO DELEGATO PER L'EMERGENZA  
 IL RESPONSABILE UNICO DEL PROCEDIMENTO  
 dott. ing. Enrico RAZZINI

NOME FILE: 1319M030000.dwg 1319M030000.plt	DATA PROGETTO: 02.06.2014	21A193   13   19   0 CODICE MISTO ANNO N. PROGETTO REVISIONE
--	------------------------------	---