



Anas Spa

Direzione Centrale Progettazione

ADEGUAMENTO E MESSA IN SICUREZZA DELLA S.S. 131 DAL KM 108+300 AL KM 209+500 – RISOLUZIONE DEI NODI CRITICI 1° E 2° STRALCIO

PROGETTO DEFINITIVO

PROGETTAZIONE: ANAS - DIREZIONE CENTRALE PROGETTAZIONE

PROGETTISTI:	GRUPPO DI PROGETTAZIONE ANAS
<i>Dot. Ing. CARLO BOSMAN</i> <i>Ordine Ing. di Roma n. 16449</i>	<i>Dot. Ing. ACHILLE DEVITTOFRANCESCHI</i> <i>Ordine Ing. di Roma n. 19116</i>
<i>Dot. Ing. ENRICO MITTIGA</i> <i>Ordine Ing. di Roma n. 20228</i>	<i>Dot. Ing. FULVIO MARIA SOCCODATO</i> <i>Ordine Ing. di Roma n. 18861</i>
IL GEOLOGO <i>Dot. Geol. STEFANO SERANGELI</i> <i>Ordine Geol. Lazio n. 659</i>	<i>Dot. Ing. Enrico Mittiga</i> – Geotecnica <i>Dot. Ing. Attilio Petrillo</i> – Idraulica <i>Dot. Ing. Gianfranco Fusani</i> – Strade <i>Dot. Ing. Francesco Primieri</i> – Strade <i>Geom. Claudio D'Arcangelo</i> – Opere civili <i>Dot. Ing. Alessandro Piccarreta</i> – Esplosivi <i>Geom. Carmelo Zema</i> – Interferenze <i>Dot. Ing. Pierluigi Fabbro</i> – Impianti <i>Dot. Ing. Francesco Bezzi</i> – Computi e capitolati <i>Geom. Stefano De Masi</i> – Sicurezza <i>Geom. Marco Spinucci</i> – Sicurezza <i>Dot. Arch. Roberto Roggi</i>
IL RESPONSABILE DEL S.I.A. <i>Dot. Ing. GINEVRA BERETTA</i> <i>Ord. Ing. Prov. RM n. 20458</i>	<i>Dot. Ing. Adriana Corcelli</i> <i>Ord. Ing. Prov. RM n. 33764</i>
COORDINATORE PER LA SICUREZZA IN FASE DI PROGETTAZIONE <i>Dot. Arch. ROBERTO ROGGI</i> <i>Ordine Architetti Prov. RM n° 10554</i>	
VISTO: IL RESP. DEL PROCEDIMENTO <i>Dot. Ing. ANTONIO SCALAMANDRE'</i>	RESPONSABILI DI SERVIZI INGEGNERIA <i>Dot. Ing. F.M. SOCCODATO</i> – Territorio <i>Dot. Ing. A. MICHELI</i> – Geotecnica e Impianti <i>Dot. Ing. A. DEVITTOFRANCESCHI</i> – Opere Civili <i>Geom. F. QUONDAM</i> – Computi, Stime e capitolati <i>Geol. S. MAULETTA</i>
PROTOCOLLO	DATA

PROGETTO STRADALE

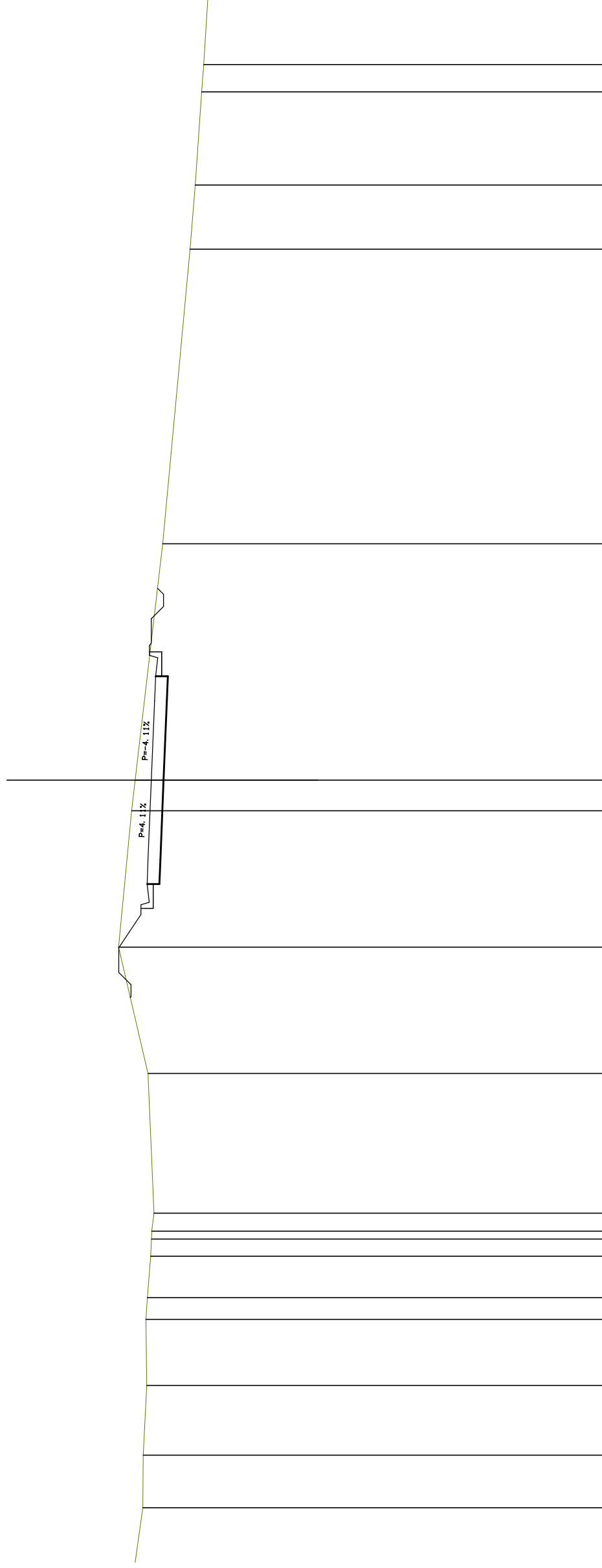
Adeguamento Strade Provinciali SP 124 e SP 125 dal km 159 al km 165

Sezioni trasversali SP 124

CODICE PROGETTO	NOME FILE	REVISIONE	SCALA:
PROGETTO LIV. PROG. N. PROG. DPCA09 D 1401	S01PS00TRASZ01_A CODICE ELAB. S01PS00TRASZ01	A	VARIE
D			
C			
B			
A	EMISSIONE	FEB. 2015	Ing. F. Primieri
REV.	DESCRIZIONE	DATA	REDDATO VERIFICATO APPROVATO

SCAVI E BONIFICHE	
STERRO	12.241 mq
FOSSO	0.298 mq
RILEVATI	
RILEVATO	0.013 mq
SOVRASTRUTTURA STRADALE	
CASSONETTO	8.500 m

SEZIONE N. : 10
 QT. PROGETTO : 484.467
 DIST.PROG. : 180.000
 DIST.PREC. : 20.000
 DIST.SUCC. : 20.000



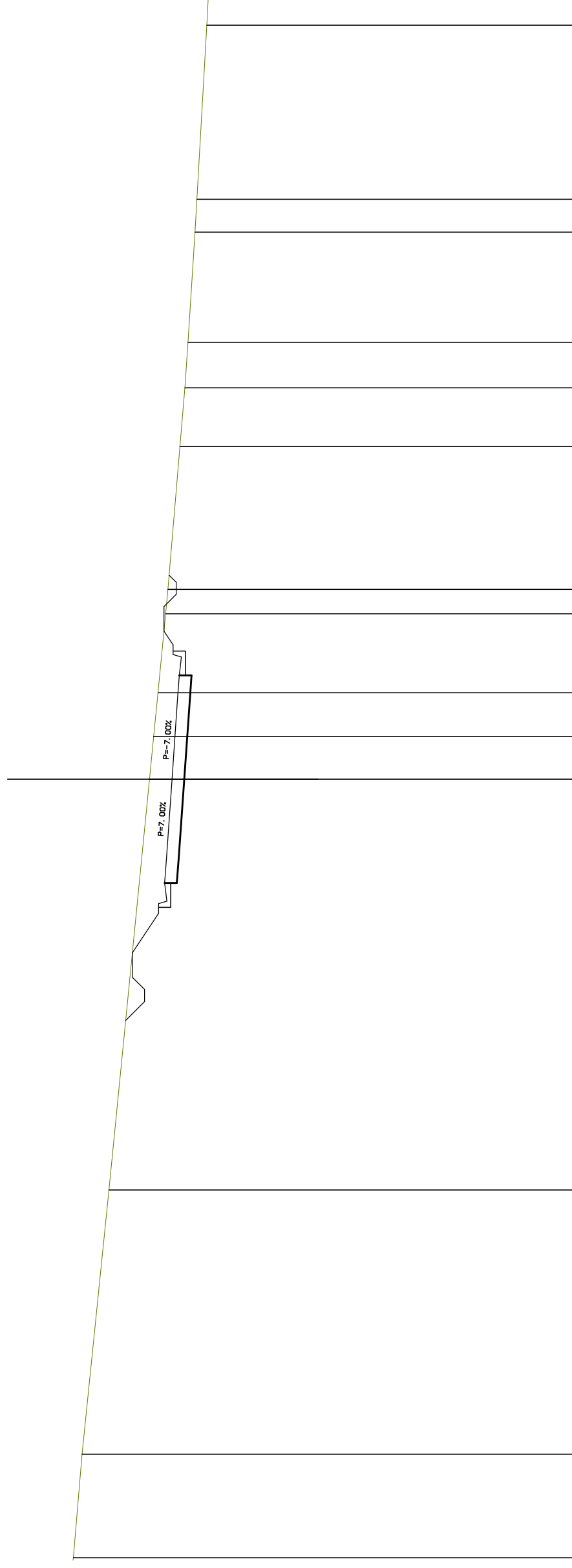
SCALA 1:200

QT.RIF. 466.00

QUOTE TERRENO	484.82	2.15	484.80	2.85	484.66	2.70	484.69	0.89	484.53	1.69	484.50	0.20	484.46	0.37	484.45	0.37	484.36	484.00	482.88	2.62	482.68	3.81	482.41	1.12	482.32	5.18
DIST.PARZIALI TERRENO																			12.05							
QUOTE PAVIMENTATO	485.80	484.89	484.89	484.89	484.89	484.89	484.89	484.89	484.89	484.89	484.89	484.89	484.89	484.89	484.89	484.89	484.89	484.33								
DIST.PARZIALI RILEVATO	1.36	0.75	1.00	3.25	3.25	3.25	3.25	3.25	3.25	3.25	3.25	3.25	3.25	3.25	3.25	3.25	3.25	1.00	9.66							

SCAVI E BONIFICHE	
STERRO	15.695 mq
FOSSO	1.100 mq
SOVRASTRUTTURA STRADALE	
CASSONETTO	8.500 m

SEZIONE N. : 16
 QT. PROGETTO : 493.424
 DIST.PROG. : 300.000
 DIST.PREC. : 20.000
 DIST.SUCC. : 20.000



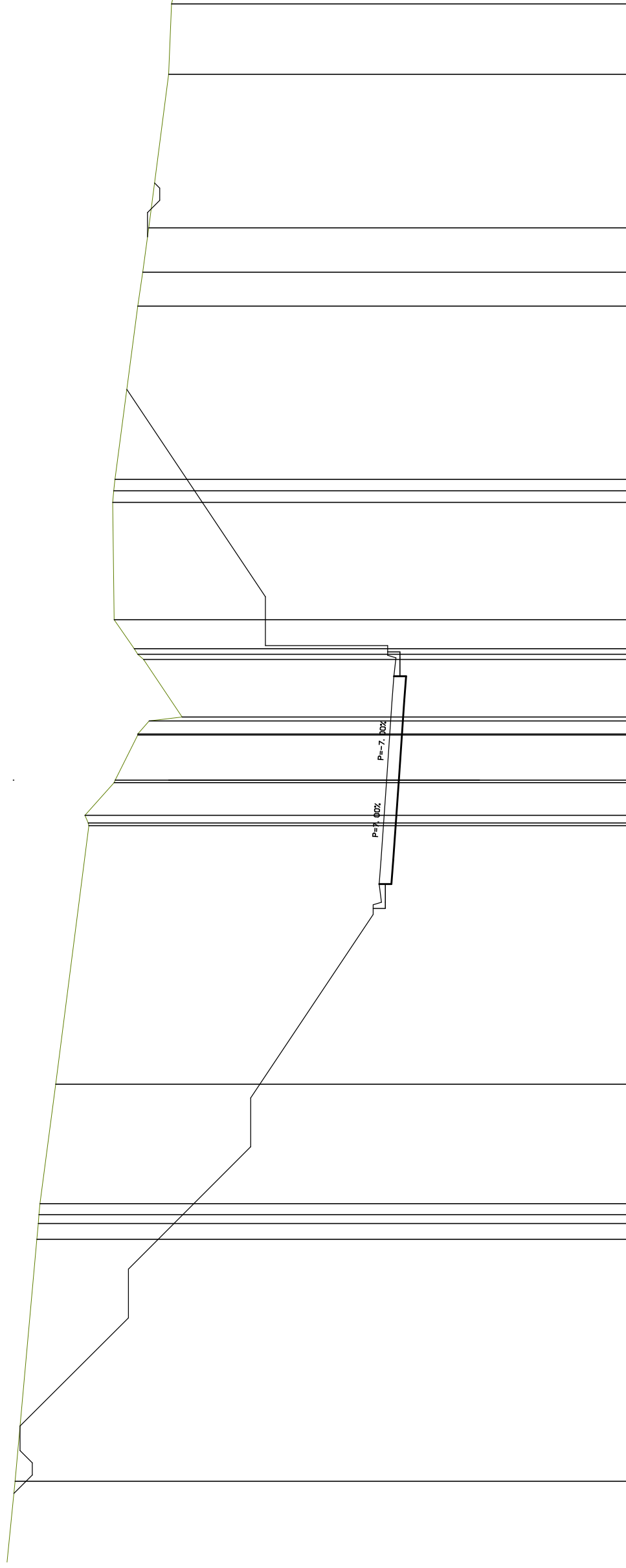
SCALA 1:200

QT.RIF. 477.00

QUOTE TERRENO	497.46	497.10	496.00	494.35	494.18	494.00	493.68	493.59	493.10	492.90	492.77	492.48	492.40	492.00
DIST.PARZIALI TERRENO	4.24	10.82	16.82	1.74	1.80	3.23	1.00	5.86	2.40	1.86	4.51	1.34	7.13	
QUOTE PAVIMENTATO	493.97	493.97	493.97	493.47	493.47	493.47	493.72	493.65	493.13	492.88	492.88	492.88	492.88	493.38
DIST.PARZIALI RILEVATO	1.61	0.75	1.00	3.25	3.25	1.00	0.56	1.00	1.00	0.75	1.00	0.56	0.56	0.56

SCAVI E BONIFICHE	
STERRO	304.475 mq
FOSSO	1.019 mq
SOVRASTRUTTURA STRADALE	
CASSONETTO	8.500 m

SEZIONE N. : 21
 QT. PROGETTO : 499.837
 DIST.PROG. : 400.000
 DIST.PREC. : 20.000
 DIST.SUCC. : 20.000



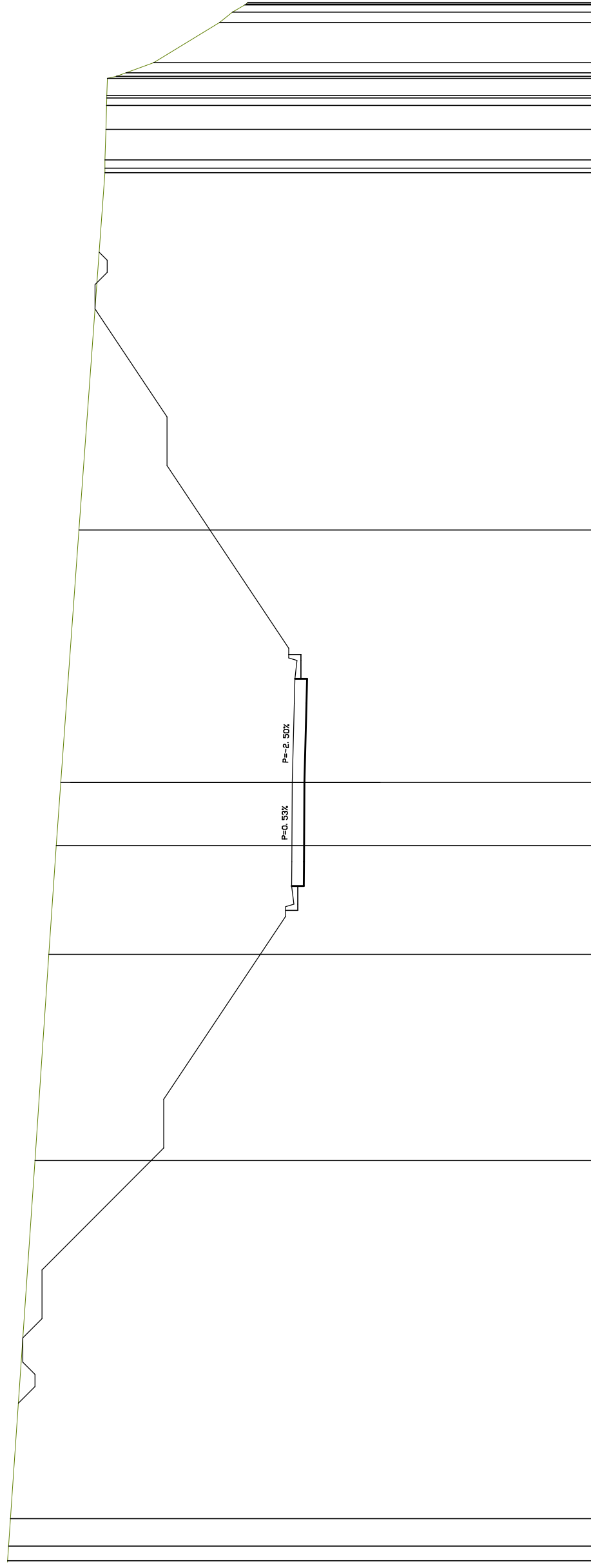
SCALA 1:200

QT.RIF. 490.00

QUOTE TERRENO	515.01	514.81	510.38	510.38	513.36	513.36	505.38	505.38	510.96	510.96	510.00	510.00	509.80	509.56	508.74	508.62
DIST.PARZIALI TERRENO			2.00	2.00	4.89	4.89	2.00	2.00	1.18	1.18	1.38	1.38	1.81	6.28	2.88	
QUOTE PAVIMENTATO	514.81	510.38	510.38	510.38	514.12	514.07	514.04	514.00	510.14	510.14	510.00	510.00	509.76	499.29	499.29	499.29
DIST.PARZIALI RILEVATO		4.43	2.00	2.00	5.00	5.00	5.00	5.00	2.35	2.35	1.00	1.00	1.38	1.81	6.28	2.88

SCAVI E BONIFICHE	
STERRO	251.628 mq
FOSSO	1.062 mq
SOVRASTRUTTURA STRADALE	
CASSONETTO	8.500 m

SEZIONE N. : 27
 QT. PROGETTO : 504.313
 DIST.PROG. : 520.000
 DIST.PREC. : 20.000
 DIST.SUCC. : 20.000



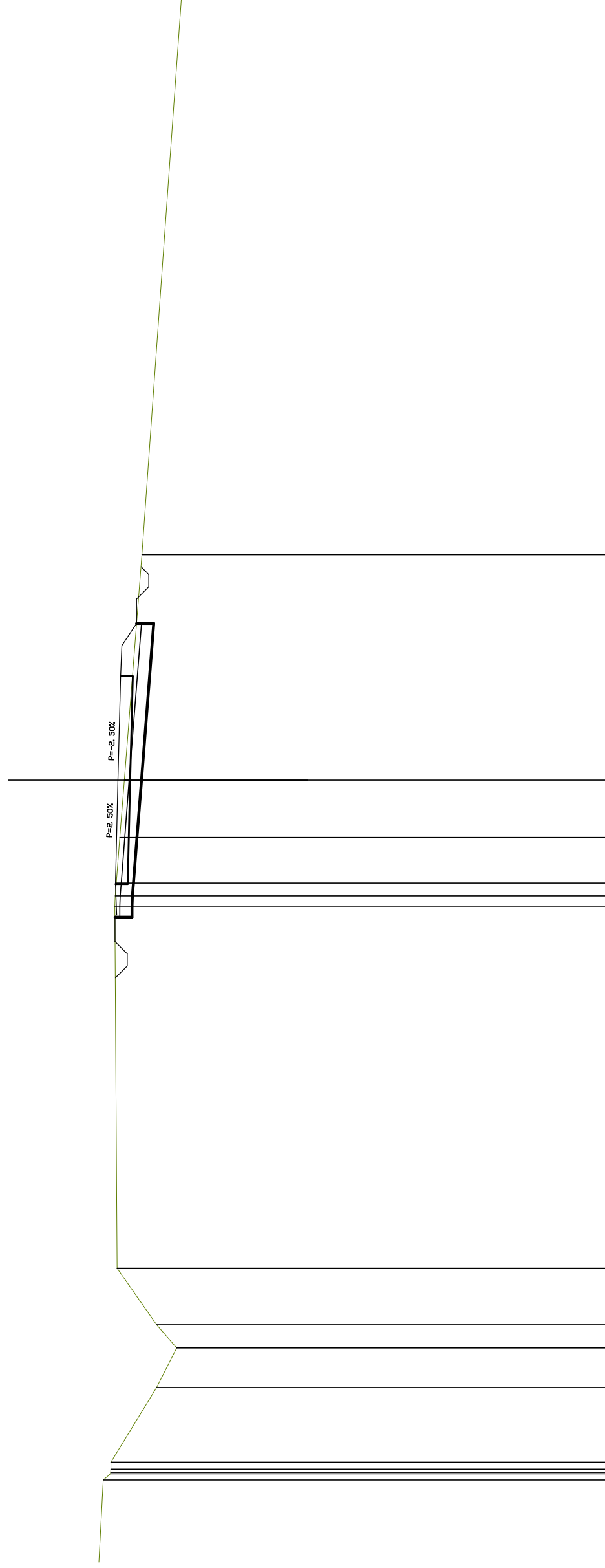
SCALA 1:200

QT.RIF. 492.00

QUOTE TERRENO	515.88	514.87	514.31	514.00	513.81	513.07	509.46	509.46	512.41
DIST.PARZIALI TERRENO	1.12	14.69	8.46	4.46	2.59	10.35	14.66	4.42	1.65
QUOTE PAVIMENTATO	0.88	515.37	514.59	514.09	514.34	504.23	504.21	504.23	0.41
DIST.PARZIALI RILEVATO	0.79	0.79	0.75	0.75	3.25	1.00	3.25	2.00	0.70

SCAVI E BONIFICHE	
STERRO	0.662 mq
SCOTICO	12.010 m
BONIFICA	12.010 m
FOSSO	0.794 mq
RILEVATI	
RILEVATO	1.854 mq
SOVRASTRUTTURA STRADALE	
CASSONETTO	8.500 m

SEZIONE N. : 40
 QT. PROGETTO : 502.981
 DIST.PROG. : 780.000
 DIST.PREC. : 20.000
 DIST.SUCC. : 20.000



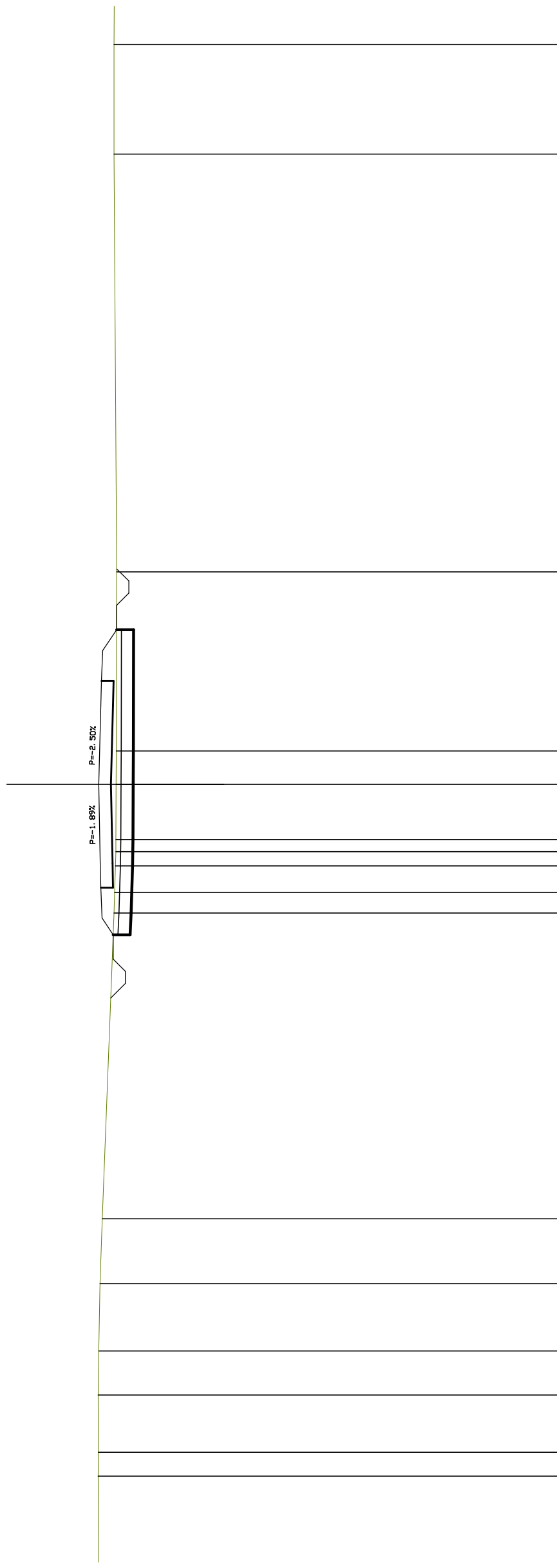
SCALA 1:200

QT.RIF. 483.00

QUOTE TERRENO	503.11	503.09	503.05	502.91	502.72	502.00
DIST.PARZIALI TERRENO	4.79	3.05	1.62	0.95	2.31	14.81
QUOTE PAVIMENTATO	503.11	503.04	503.09	503.06	502.98	502.90
DIST.PARZIALI RILEVATO	1.25	1.00	3.25	3.25	1.00	1.25
						0.91
						27.40

SCAVI E BONIFICHE	
SCOTICO	12.550 m
BONIFICA	12.550 m
FOSSO	1.127 mq
RILEVATI	
RILEVATO	5.706 mq
SOVRASTRUTTURA STRADALE	
CASSONETTO	8.500 m

SEZIONE N. : 43
 QT. PROGETTO : 501.873
 DIST.PROG. : 840.000
 DIST.PREC. : 20.000
 DIST.SUCC. : 20.000



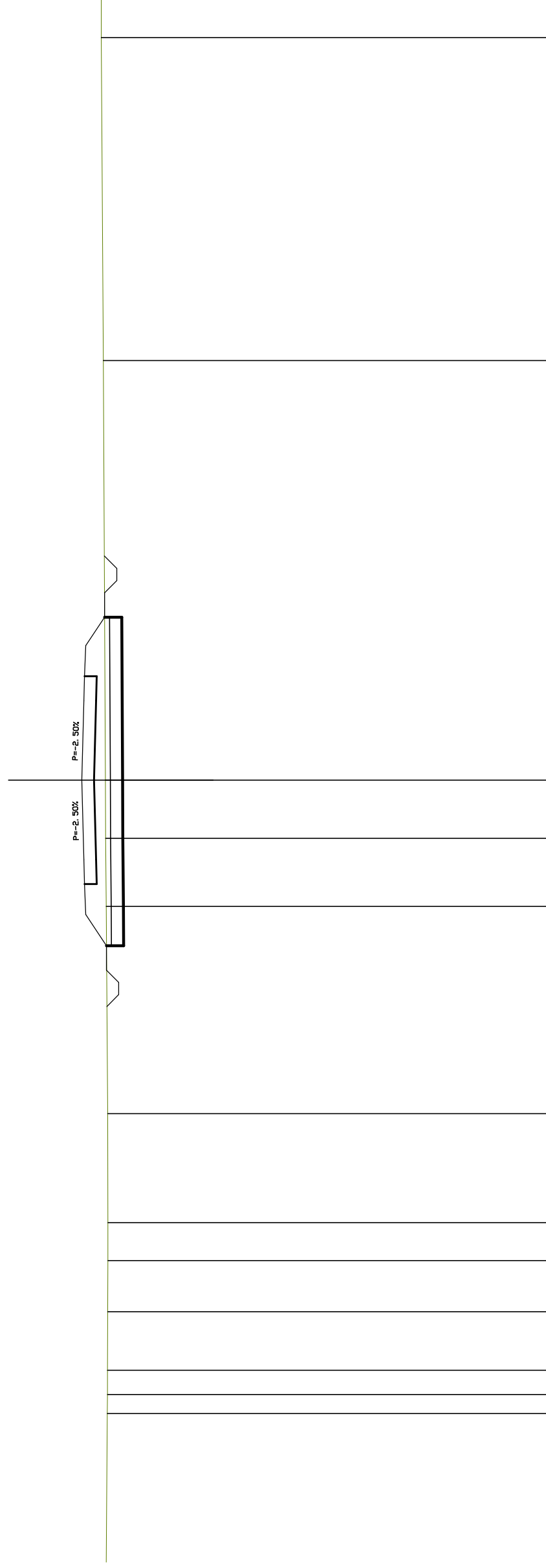
SCALA 1:200

QT.RIF. 483.00

QUOTE TERRENO	501.90	501.89	501.90	501.88	501.82	501.73	501.25	501.22	501.19	501.17	501.16	501.16	501.14	501.25	501.25	501.25
DIST.PARZIALI TERRENO	4.10	0.99	2.35	1.81	2.77	2.67	12.58	0.84	1.09	0.89	2.27	1.37	7.36	17.18	4.50	
QUOTE PAVIMENTATO																
DIST.PARZIALI RILEVATO	0.89		1.25	1.00						3.25		3.25				

SCAVI E BONIFICHE	
SCOTICO	13.440 m
BONIFICA	13.440 m
FOSSO	0.998 mq
RILEVATI	
RILEVATO	9.249 mq
SOVRASTRUTTURA STRADALE	
CASSONETTO	8.500 m

SEZIONE N. : 45
 QT. PROGETTO : 501.135
 DIST.PROG. : 880.000
 DIST.PREC. : 20.000
 DIST.SUCC. : 20.000



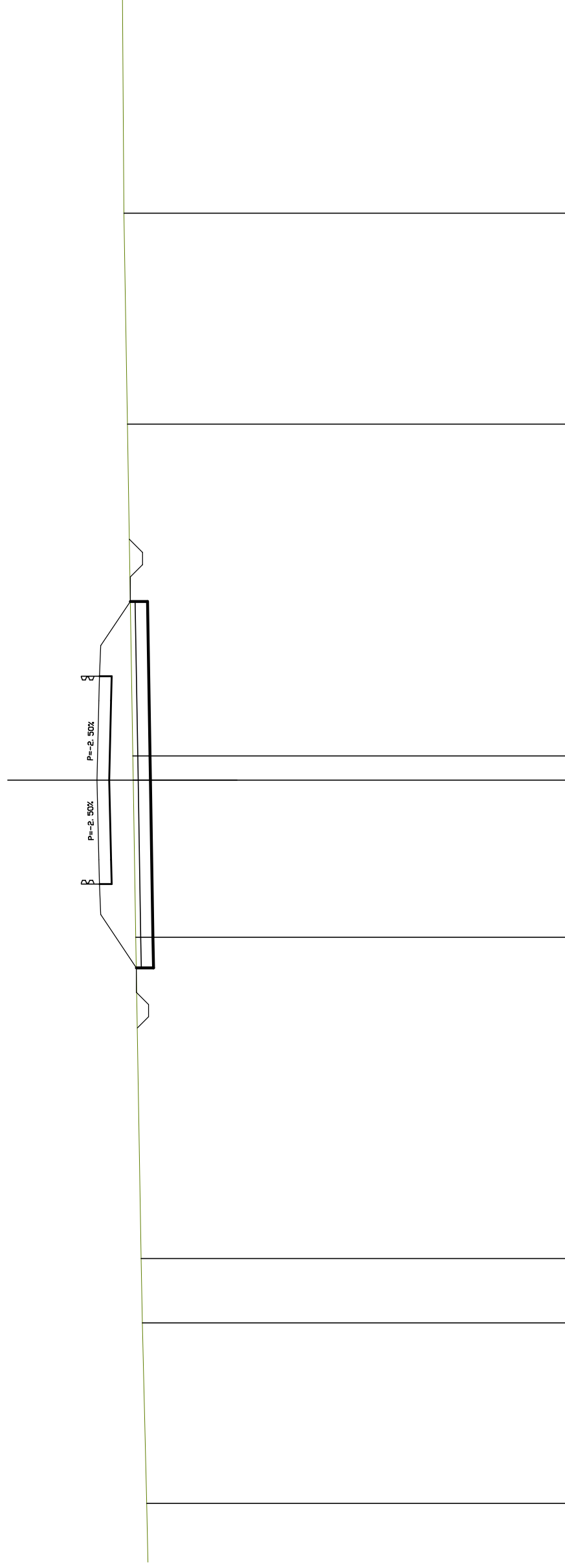
SCALA 1:200

QT.RIF. 482.00

QUOTE TERRENO	500.09	500.09	500.09	500.08	500.08	500.08	500.07	500.07	500.07	500.08	500.08	500.13	500.14	500.16	500.17	500.26	500.34
DIST.PARZIALI TERRENO	0.78	0.99	2.40	2.09	1.55	4.46	8.48	2.78	2.38	17.16	13.21						
QUOTE PAVIMENTATO																	
DIST.PARZIALI RILEVATO	1.28	1.25	1.00	3.25	3.25	1.00	1.25	1.16	501.03	501.05	501.03	500.98	500.21				

SCAVI E BONIFICHE	
SCOTICO	14.990 m
BONIFICA	14.990 m
FOSSO	1.009 mq
RILEVATI	
RILEVATO	16.970 mq
SOVRASTRUTTURA STRADALE	
CASSONETTO	8.500 m

SEZIONE N. : 53
 QT. PROGETTO : 498.182
 DIST.PROG. : 1040.000
 DIST.PREC. : 20.000
 DIST.SUCC. : 20.000



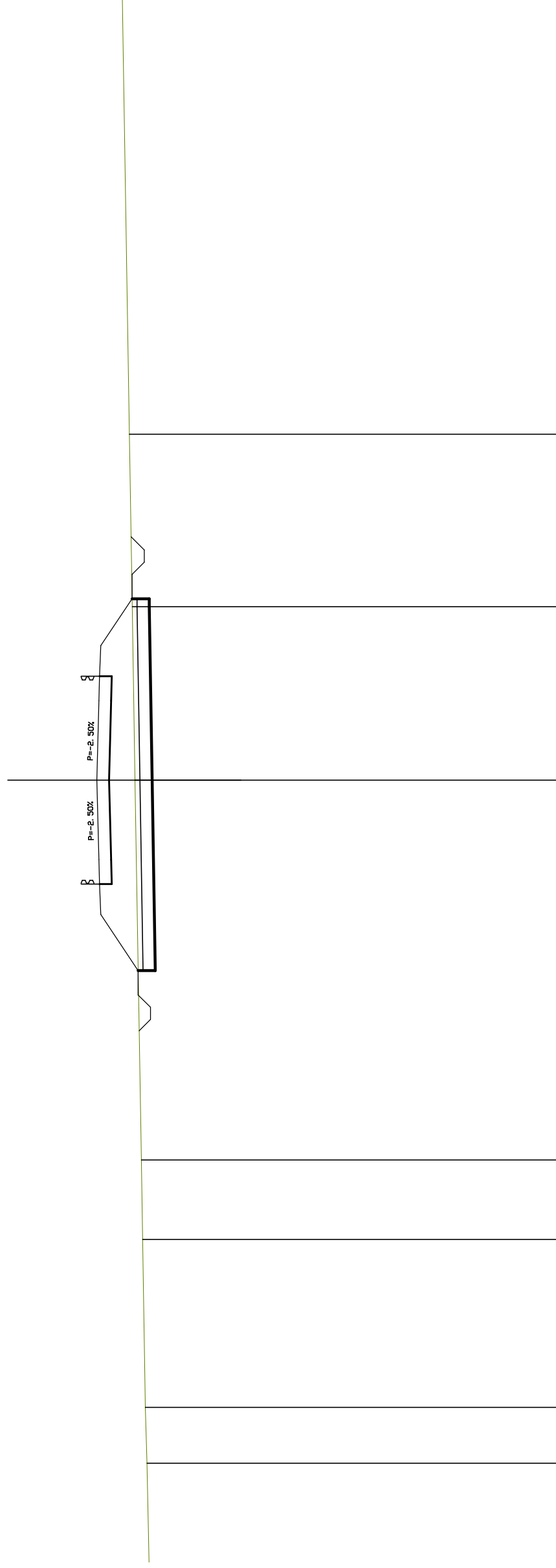
SCALA 1:200

QT.RIF. 479.00

QUOTE TERRENO	496.15	496.38	496.33	496.59	496.70	496.71	496.94	497.08
DIST.PARZIALI TERRENO		7.38	2.63	13.14	6.42	0.99	13.57	8.63
QUOTE PAVIMENTATO	496.57	498.03	498.08	498.10	498.18	498.10	498.08	498.03
DIST.PARZIALI RILEVATO	2.18	1.25	1.00	3.25	3.25	1.00	1.25	1.81

SCAVI E BONIFICHE	
SCOTICO	15.210 m
BONIFICA	15.210 m
FOSSO	0.997 mq
RILEVATI	
RILEVATO	18.114 mq
SOVRASTRUTTURA STRADALE	
CASSONETTO	8.500 m

SEZIONE N. : 54
 QT. PROGETTO : 497.812
 DIST.PROG. : 1060.000
 DIST.PREC. : 20.000
 DIST.SUCC. : 20.000



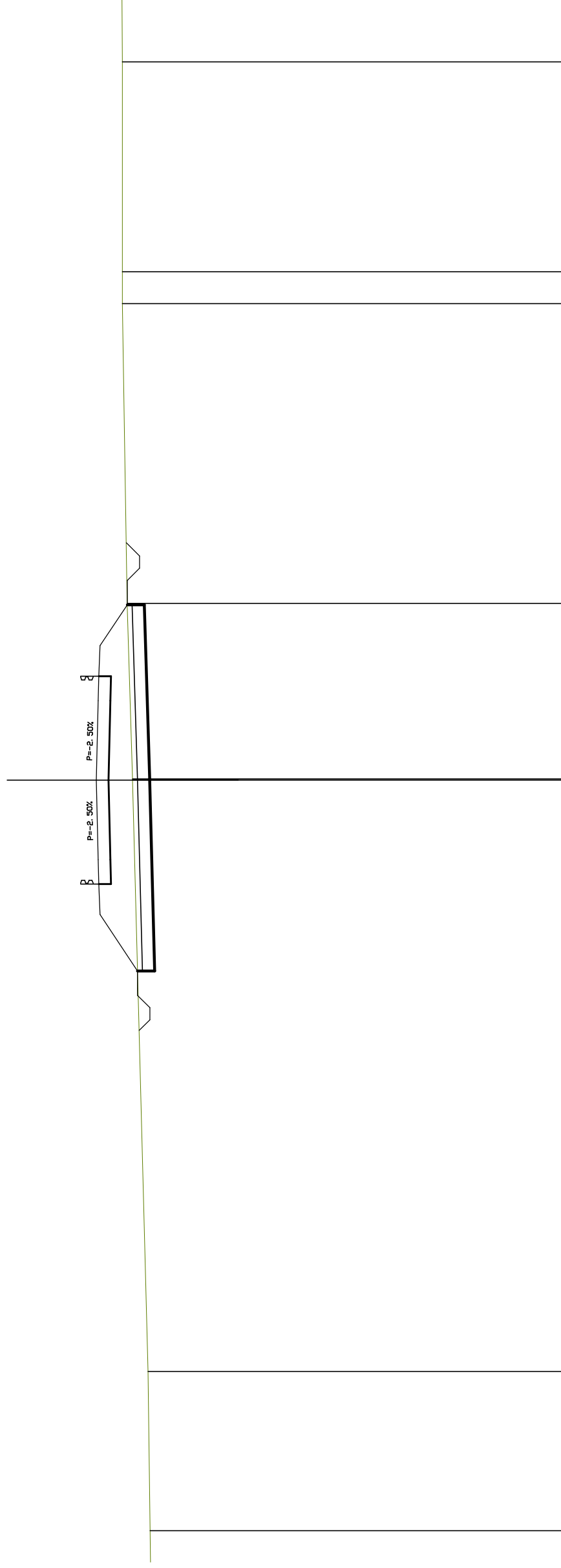
SCALA 1:200

QT.RIF. 479.00

QUOTE TERRENO	496.00	495.95	495.83	495.77	496.26	496.37	496.49
DIST.PARZIALI TERRENO	3.24	6.87	2.28	15.54	7.09	7.06	20.32
QUOTE PAVIMENTATO	497.71	497.73	497.71	497.73	497.73	497.66	496.38
DIST.PARZIALI RILEVATO	2.29	1.25	1.00	3.25	3.25	1.00	1.25
							1.92

SCAVI E BONIFICHE	
SCOTICO	14.970 m
BONIFICA	14.970 m
FOSSO	0.985 mq
RILEVATI	
RILEVATO	16.968 mq
SOVRASTRUTTURA STRADALE	
CASSONETTO	8.500 m

SEZIONE N. : 56
 QT. PROGETTO : 497.074
 DIST.PROG. : 1100.000
 DIST.PREC. : 20.000
 DIST.SUCC. : 20.000



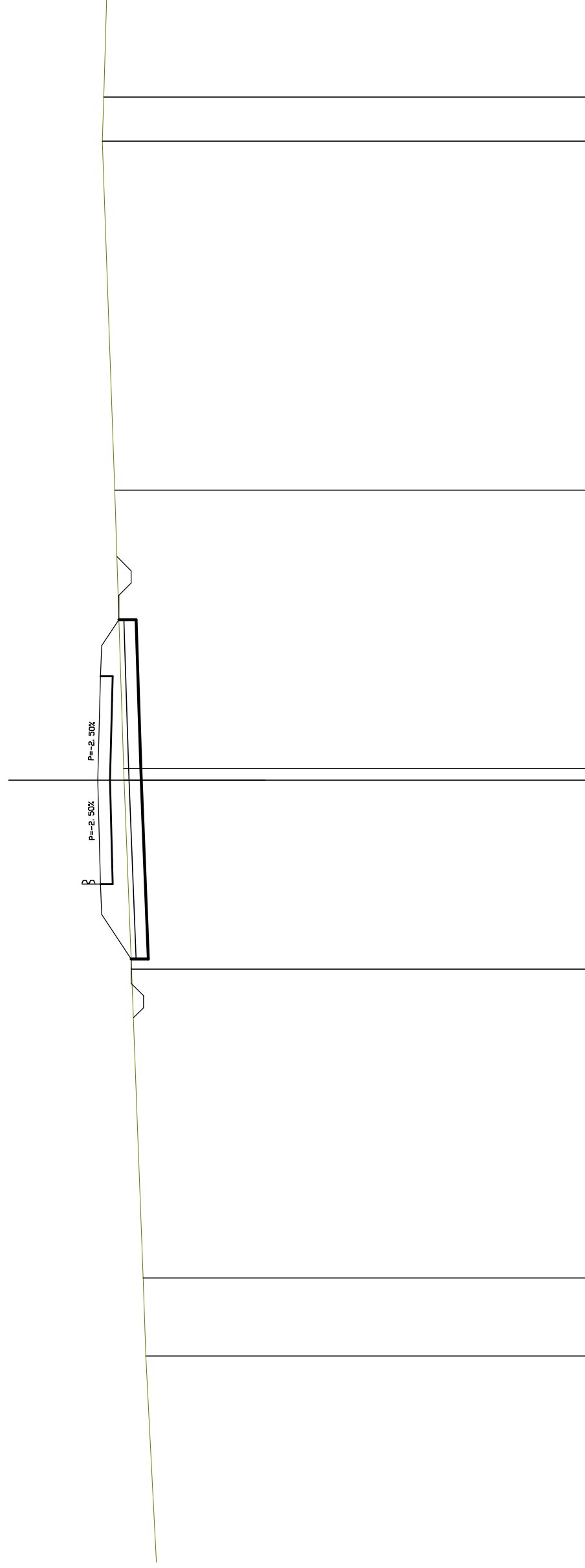
SCALA 1:200

QT.RIF. 478.00

QUOTE TERRENO	494.87	494.95	495.59	495.81	496.00	496.00	496.00	496.00
DIST.PARZIALI TERRENO		6.51	24.19	7.18	12.25	1.30	8.59	
QUOTE PAVIMENTATO	495.38	496.92	496.97	496.99	497.07	497.18	497.25	498.00
DIST.PARZIALI RILEVATO	2.30	1.25	1.00	3.25	3.25	1.00	1.25	1.67

SCAVI E BONIFICHE	
SCOTICO	13.870 m
BONIFICA	13.870 m
FOSSO	0.999 mq
RILEVATI	
RILEVATO	11.137 mq
SOVRASTRUTTURA STRADALE	
CASSONETTO	8.500 m

SEZIONE N. : 59
 QT. PROGETTO : 495.966
 DIST.PROG. : 1160.000
 DIST.PREC. : 20.000
 DIST.SUCC. : 20.000



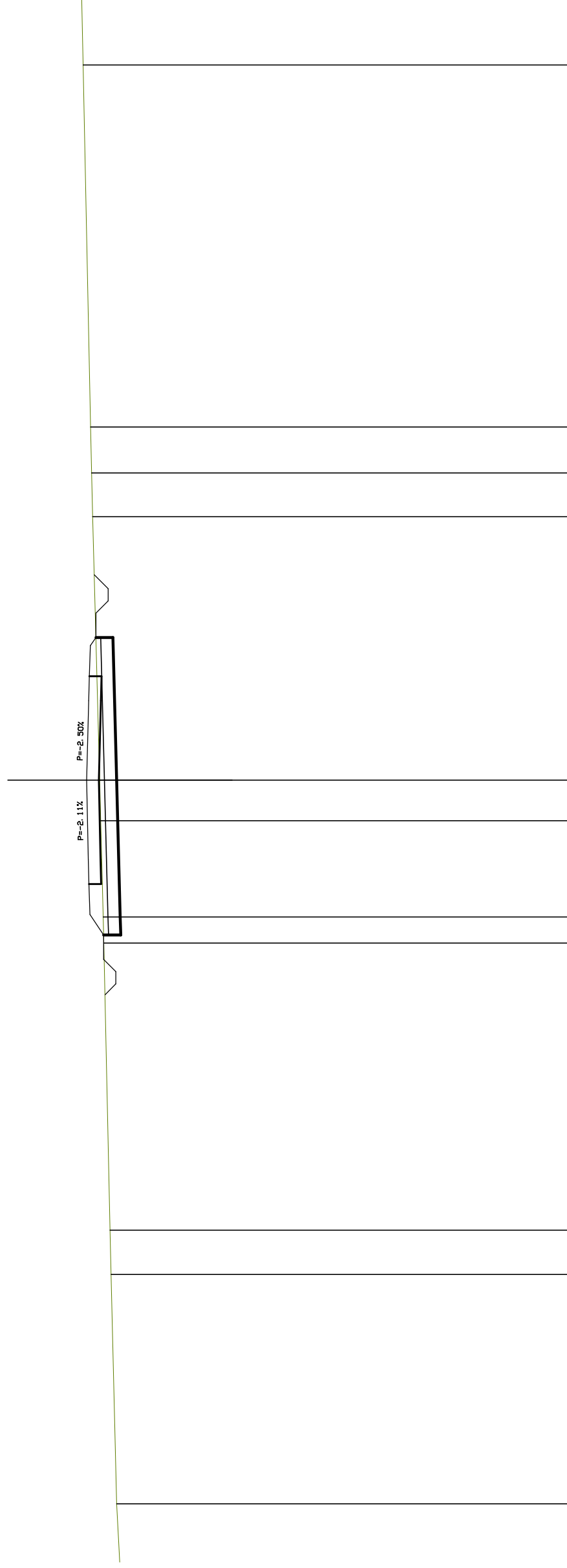
SCALA 1:200

QT.RIF. 476.00

QUOTE TERRENO	494.00	494.11	494.58	494.89	494.91	495.27	495.78	495.72
DIST.PARZIALI TERRENO	12.89	3.19	12.63	7.73	0.48	11.38	14.27	1.81
QUOTE PAVIMENTATO				495.81	495.86	495.89	495.81	495.10
DIST.PARZIALI RILEVATO		1.81	1.25	1.00	3.25	1.00	1.25	1.06

SCAVI E BONIFICHE	
SCOTICO	12.160 m
BONIFICA	12.160 m
FOSSO	1.022 mq
RILEVATI	
RILEVATO	3.545 mq
SOVRASTRUTTURA STRADALE	
CASSONETTO	8.500 m

SEZIONE N. : 62
 QT. PROGETTO : 494.705
 DIST.PROG. : 1220.000
 DIST.PREC. : 20.000
 DIST.SUCC. : 20.000



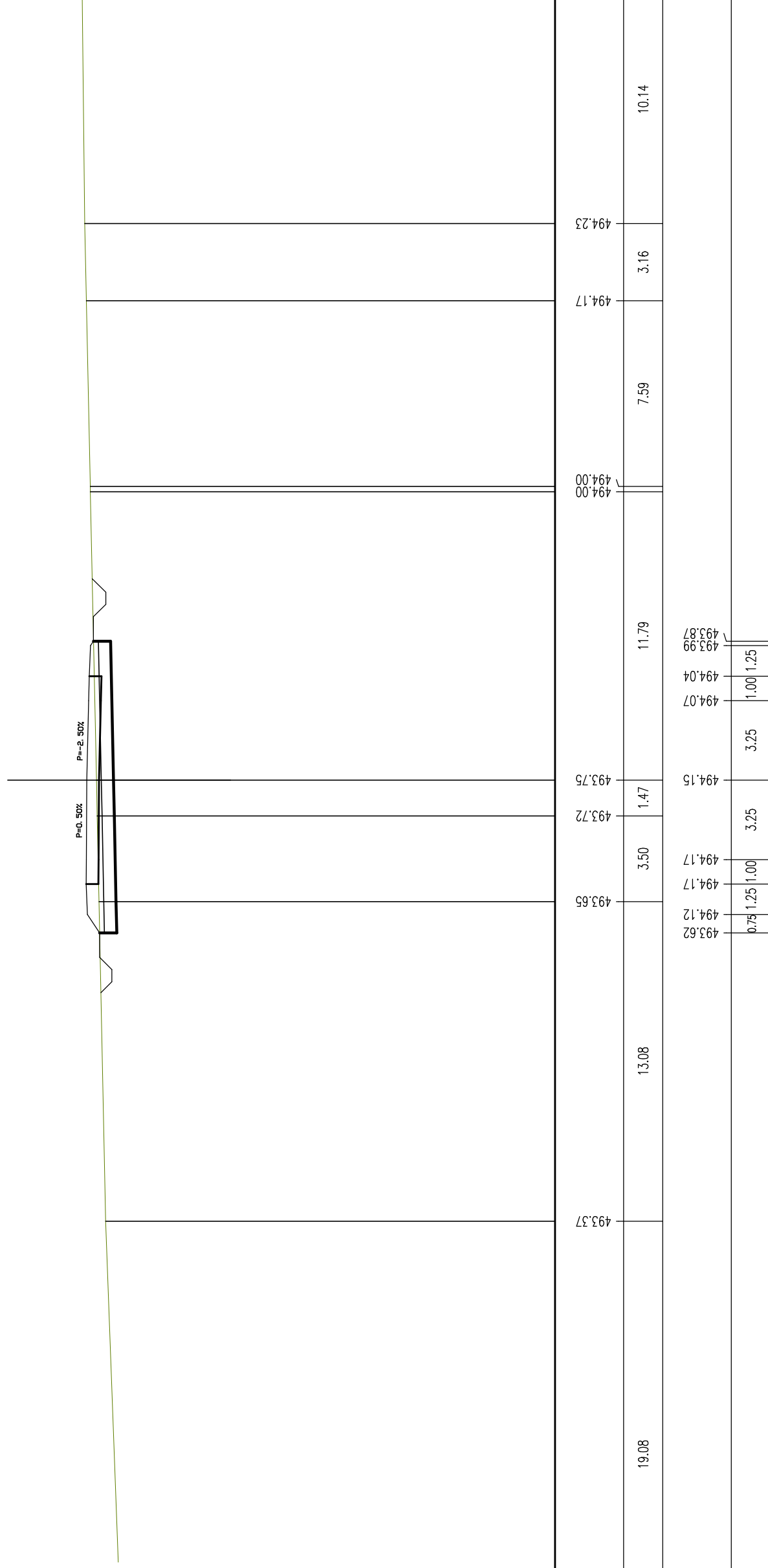
SCALA 1:200

QT.RIF. 475.00

QUOTE TERRENO	493.48	493.71	493.75	494.00	494.03	494.13	494.18	494.46	494.50	494.55	494.85
DIST.PARZIALI TERRENO	9.38	1.82	11.74	1.07	3.94	1.66	10.78	1.78	1.88	14.81	2.77
QUOTE PAVIMENTATO	494.01	494.57	494.62	494.64	494.71	494.62	494.60	494.55	494.53	494.33	494.33
DIST.PARZIALI RILEVATO	0.83	1.25	1.00	3.25	3.25	1.00	1.25	1.00	1.25	1.25	1.25

SCAVI E BONIFICHE	
STERRO	0.103 mq
SCOTICO	11.930 m
BONIFICA	11.930 m
FOSSO	1.005 mq
RILEVATI	
RILEVATO	2.483 mq
SOVRASTRUTTURA STRADALE	
CASSONETTO	8.500 m

SEZIONE N. : 63
 QT. PROGETTO : 494.150
 DIST.PROG. : 1240.000
 DIST.PREC. : 20.000
 DIST.SUCC. : 20.000



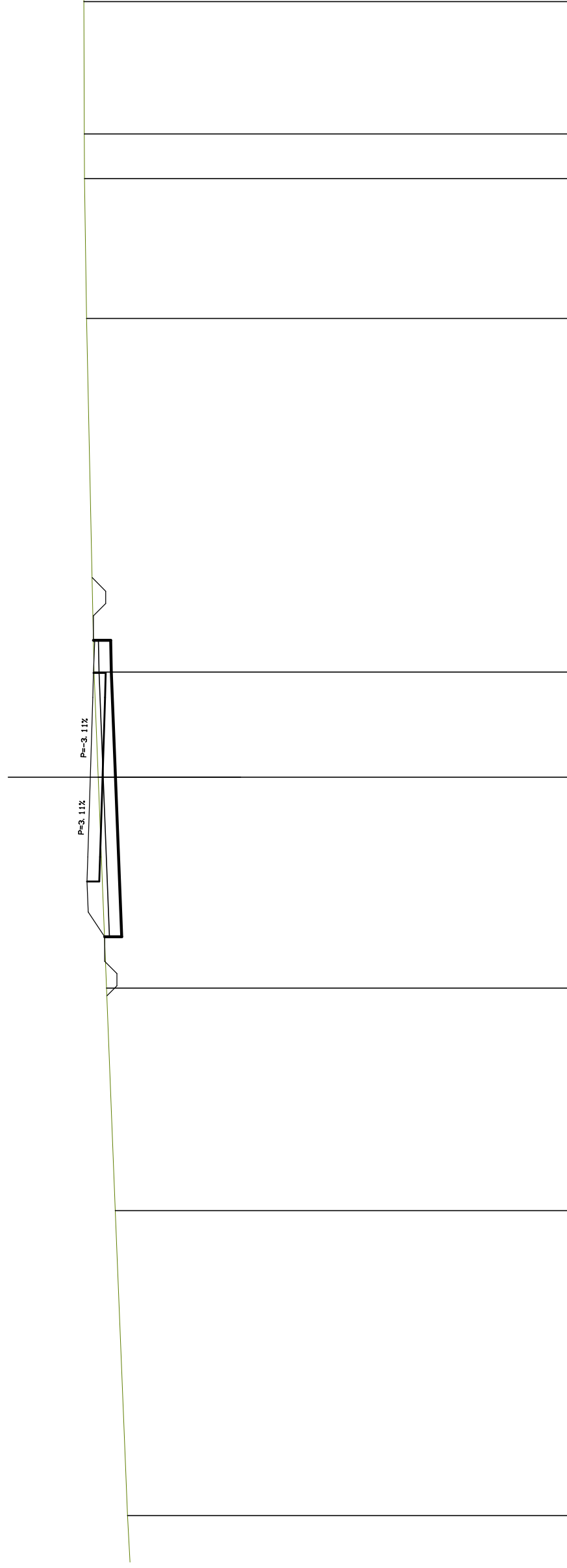
SCALA 1:200

QT.RIF. 475.00

QUOTE TERRENO	493.37	13.08	493.65	3.50	493.72	493.75	11.79	494.00	7.59	494.17	3.16	494.23	10.14
DIST.PARZIALI TERRENO	19.08				1.47								
QUOTE PAVIMENTATO	493.62	0.75	494.12	1.25	494.17	494.15	494.07	494.04	493.99	493.87			
DIST.PARZIALI RILEVATO				3.25	3.25		1.00	1.25					

SCAVI E BONIFICHE	
STERRO	0.526 mq
SCOTICO	12.080 m
BONIFICA	12.080 m
FOSSO	0.970 mq
RILEVATI	
RILEVATO	2.527 mq
SOVRASTRUTTURA STRADALE	
CASSONETTO	8.500 m

SEZIONE N. : 64
 QT. PROGETTO : 493.522
 DIST.PROG. : 1260.000
 DIST.PREC. : 20.000
 DIST.SUCC. : 20.000



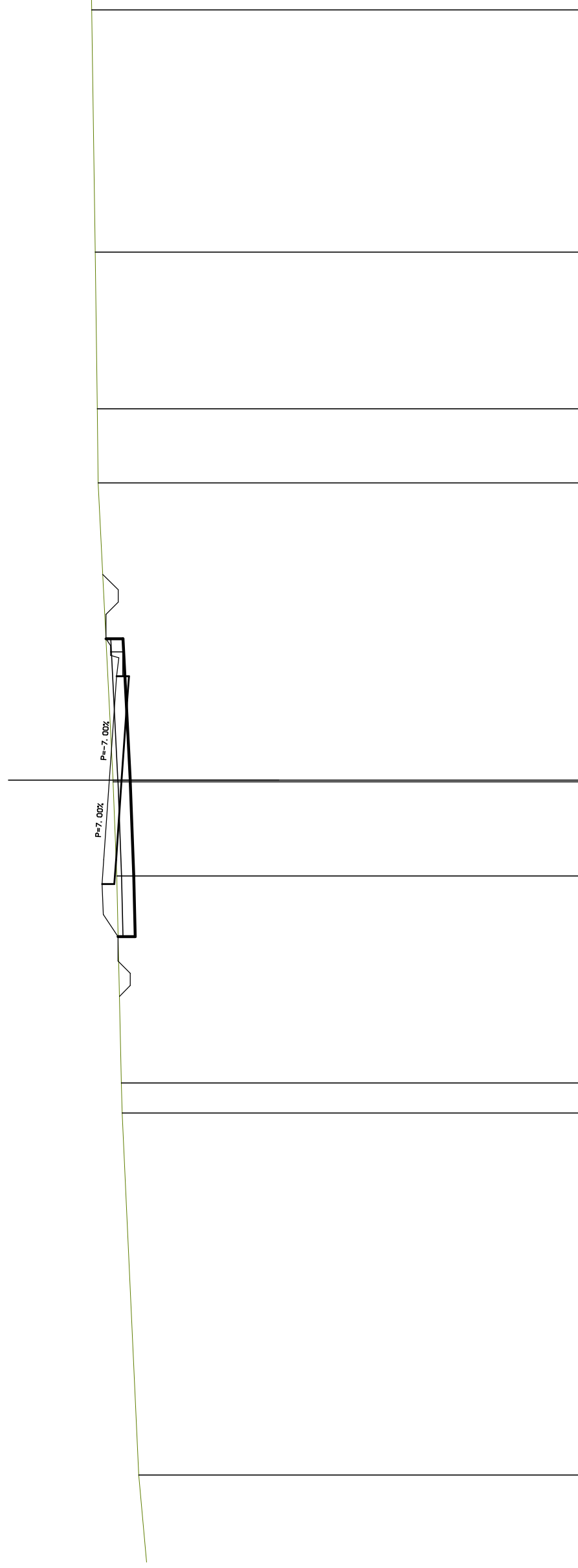
SCALA 1:200

QT.RIF. 474.00

QUOTE TERRENO	492.00	492.50	492.85	493.19	493.36	493.67	493.76	493.76	493.76	493.78
DIST.PARZIALI TERRENO		12.43	9.06	8.60	4.29	14.40	5.70	1.82	5.39	
QUOTE PAVIMENTATO	492.94	493.60	493.65	493.62	493.52	493.42	493.39	493.34	493.39	
DIST.PARZIALI RILEVATO	1.00	1.25	1.00	3.25	3.25	1.00	1.25			

SCAVI E BONIFICHE	
STERRO	2.278 mq
SCOTICO	12.180 m
BONIFICA	7.930 m
FOSSO	1.109 mq
RILEVATI	
RILEVATO	1.916 mq
SOVRASTRUTTURA STRADALE	
CASSONETTO	8.500 m

SEZIONE N. : 67
 QT. PROGETTO : 491.203
 DIST.PROG. : 1320.000
 DIST.PREC. : 20.000
 DIST.SUCC. : 20.000



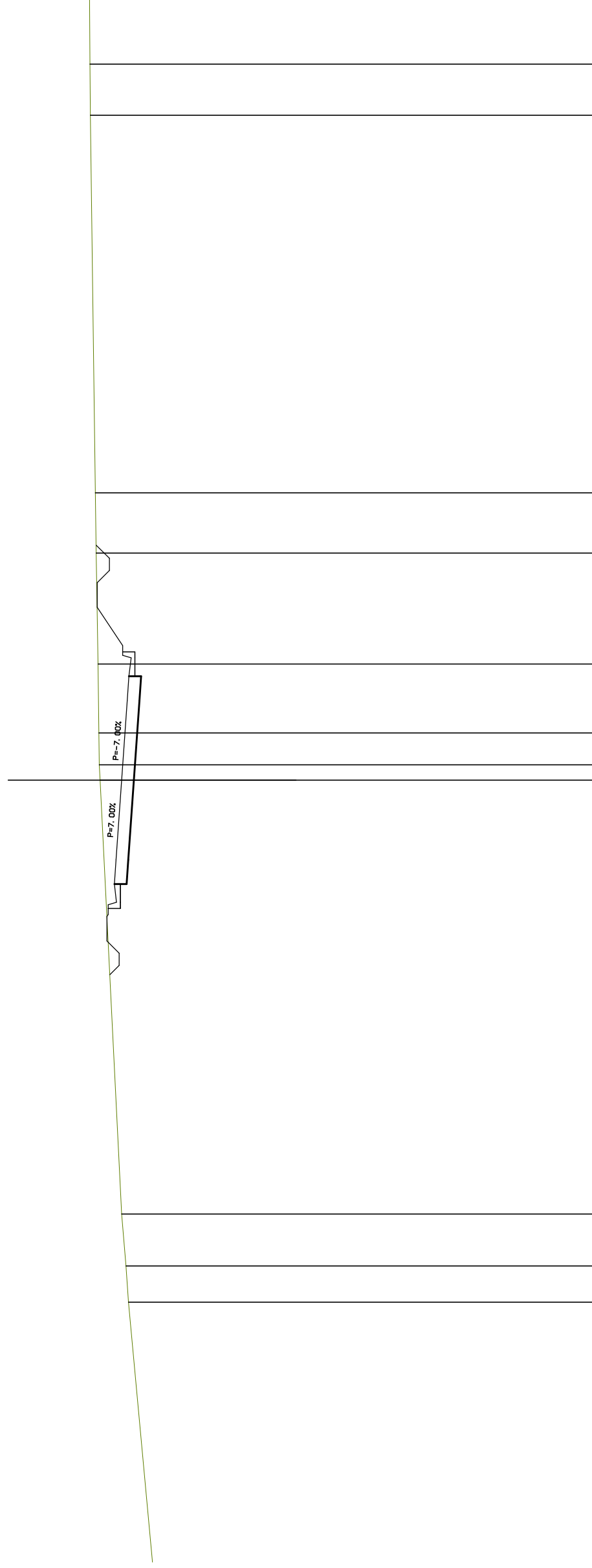
SCALA 1:200

QT.RIF. 472.00

QUOTE TERRENO	489.67	3.77	490.00	14.81	490.68	490.72	8.46	490.90	491.05	491.05	12.16	491.66	491.70	3.02	491.78	491.93			
DIST.PARZIALI TERRENO					1.23				3.85						6.41	9.91			
QUOTE PAVIMENTATO								490.85	491.45	491.50	491.43	491.20	490.98	490.91	490.66	490.66	491.16	491.16	491.34
DIST.PARZIALI RILEVATO							0.90	1.25	1.00		3.25	1.00	0.75						

SCAVI E BONIFICHE	
STERRO	14.683 mq
FOSSO	0.946 mq
SOVRASTRUTTURA STRADALE	
CASSONETTO	8.500 m

SEZIONE N. : 68
 QT. PROGETTO : 490.284
 DIST.PROG. : 1340.000
 DIST.PREC. : 20.000
 DIST.SUCC. : 20.000



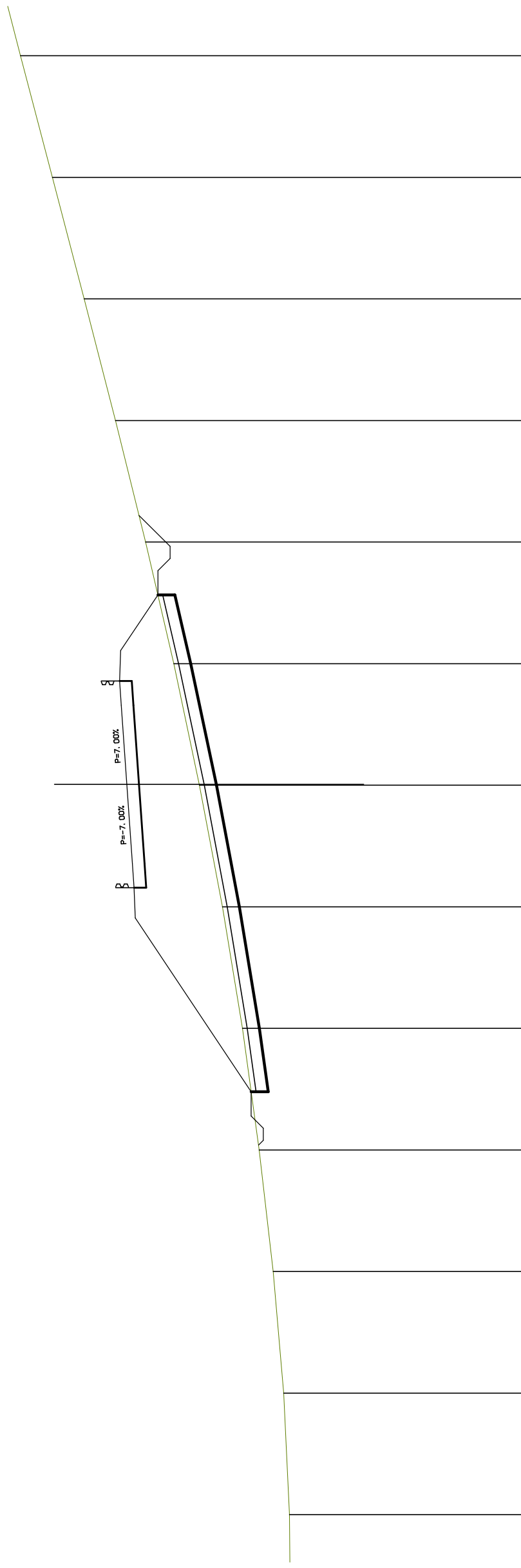
SCALA 1:200

QT.RIF. 471.00

QUOTE TERRENO	490.00	490.11	490.28	491.16	491.19	491.21	491.25	491.32	491.36	491.56	491.57	
DIST.PARZIALI TERRENO	14.88	1.48	2.13	17.75	0.63	1.30	2.82	4.54	2.46	15.44	2.10	
QUOTE PAVIMENTATO					490.28	490.06	489.99	489.74	489.74	489.74	490.24	491.28
DIST.PARZIALI RILEVATO					0.75	1.00	1.00	1.57				

SCAVI E BONIFICHE	
SCOTICO	20.430 m
BONIFICA	20.430 m
FOSSO	1.642 mq
RILEVATI	
RILEVATO	47.742 mq
SOVRASTRUTTURA STRADALE	
CASSONETTO	8.500 m

SEZIONE N. : 85
 QT. PROGETTO : 466.245
 DIST.PROG. : 1680.000
 DIST.PREC. : 20.000
 DIST.SUCC. : 20.000



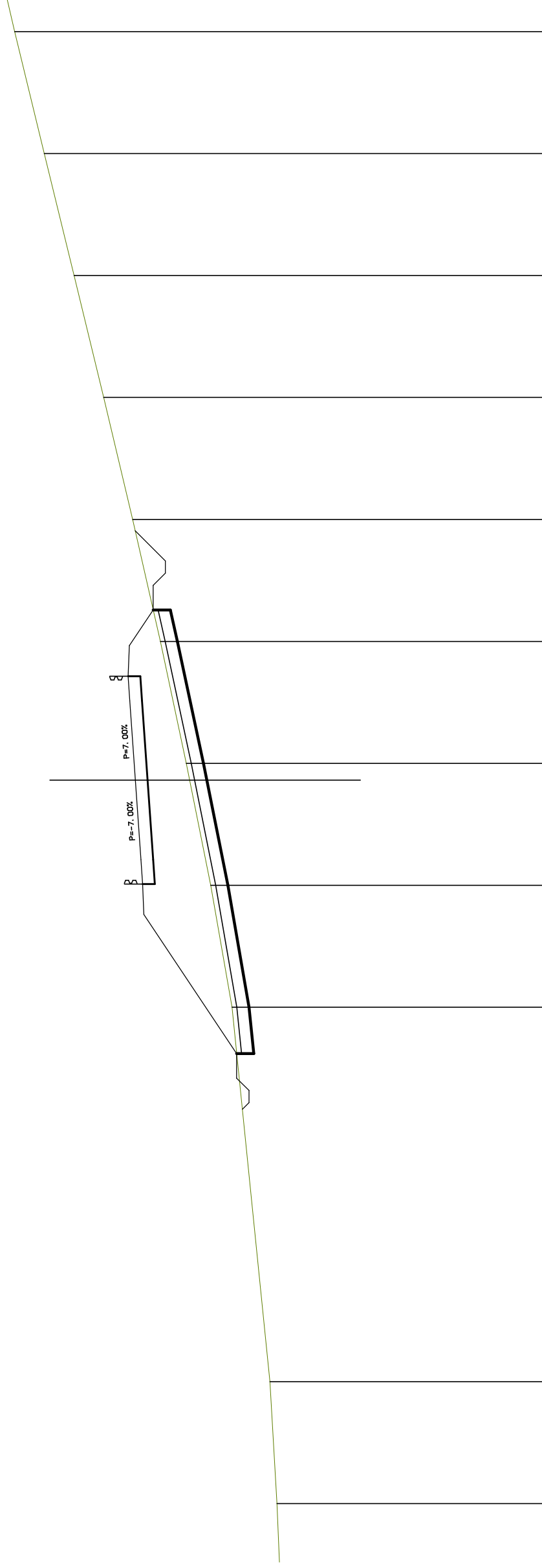
SCALA 1:200

QT.RIF. 450.00

QUOTE TERRENO	459.57	5.00	459.80	5.00	460.23	5.00	460.80	5.00	461.50	5.00	462.32	5.00	463.26	463.27	4.96	464.32	5.00	465.47	5.00	466.71	5.00	467.99	5.00	469.30	5.00	470.61	
DIST.PARZIALI TERRENO																											
QUOTE PAVIMENTATO																											
DIST.PARZIALI RILEVATO									7.14		1.25	1.00	3.25	466.24	3.25	466.47	1.00	466.54	1.25	466.49	2.29	464.97					

SCAVI E BONIFICHE	
SCOTICO	18.150 m
BONIFICA	18.150 m
FOSSO	1.702 mq
RILEVATI	
RILEVATO	33.170 mq
SOVRASTRUTTURA STRADALE	
CASSONETTO	8.500 m

SEZIONE N. : 86
 QT. PROGETTO : 464.681
 DIST.PROG. : 1700.000
 DIST.PREC. : 20.000
 DIST.SUCC. : 20.000



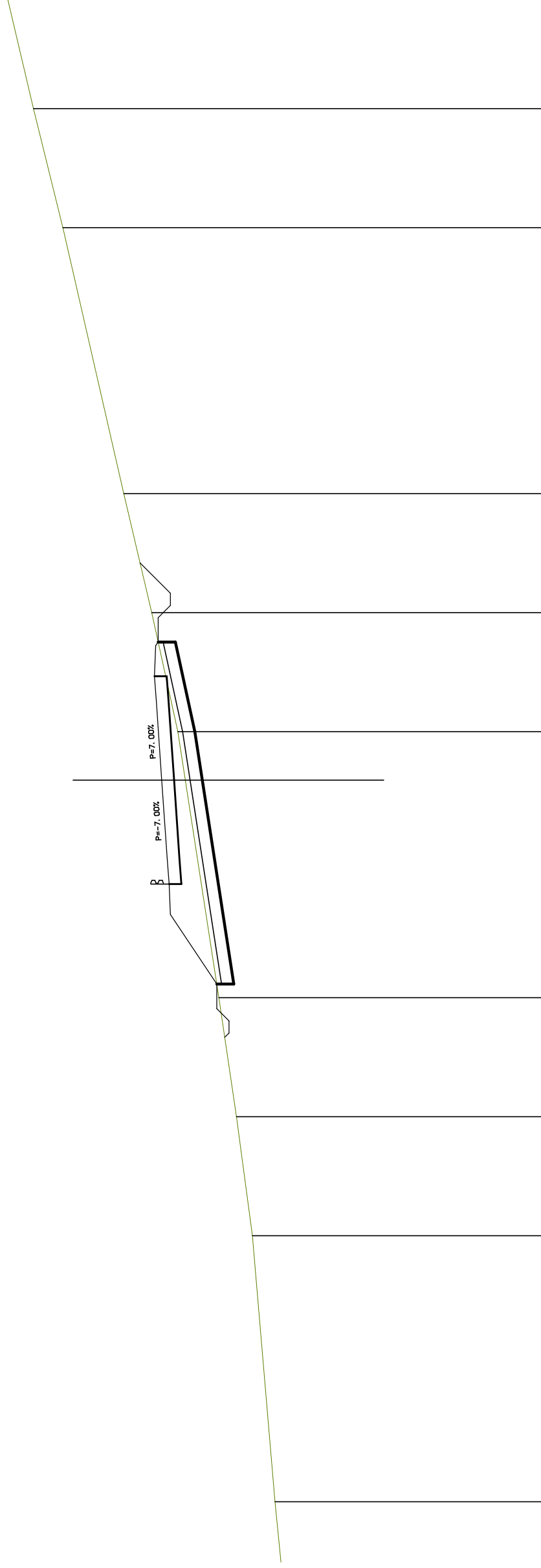
SCALA 1:200

QT.RIF. 448,00

QUOTE TERRENO	458,89	459,18	460,73	461,60	462,46	462,60	463,66	464,79	465,98	467,19	468,41	469,62
DIST.PARZIALI TERRENO	4,99	15,32	4,99	4,30	0,89	4,99	4,99	4,99	4,99	4,99	4,99	4,99
QUOTE PAVIMENTATO												
DIST.PARZIALI RILEVATO		5,69		1,25	1,00	3,25	3,25	1,00	1,25	1,46		

SCAVI E BONIFICHE	
SCOTICO	14.000 m
BONIFICA	14.000 m
FOSSO	1.573 mq
RILEVATI	
RILEVATO	10.734 mq
SOVRASTRUTTURA STRADALE	
CASSONETTO	8.500 m

SEZIONE N. : 88
 QT. PROGETTO : 461.553
 DIST.PROG. : 1740.000
 DIST.PREC. : 20.000
 DIST.SUCC. : 20.000



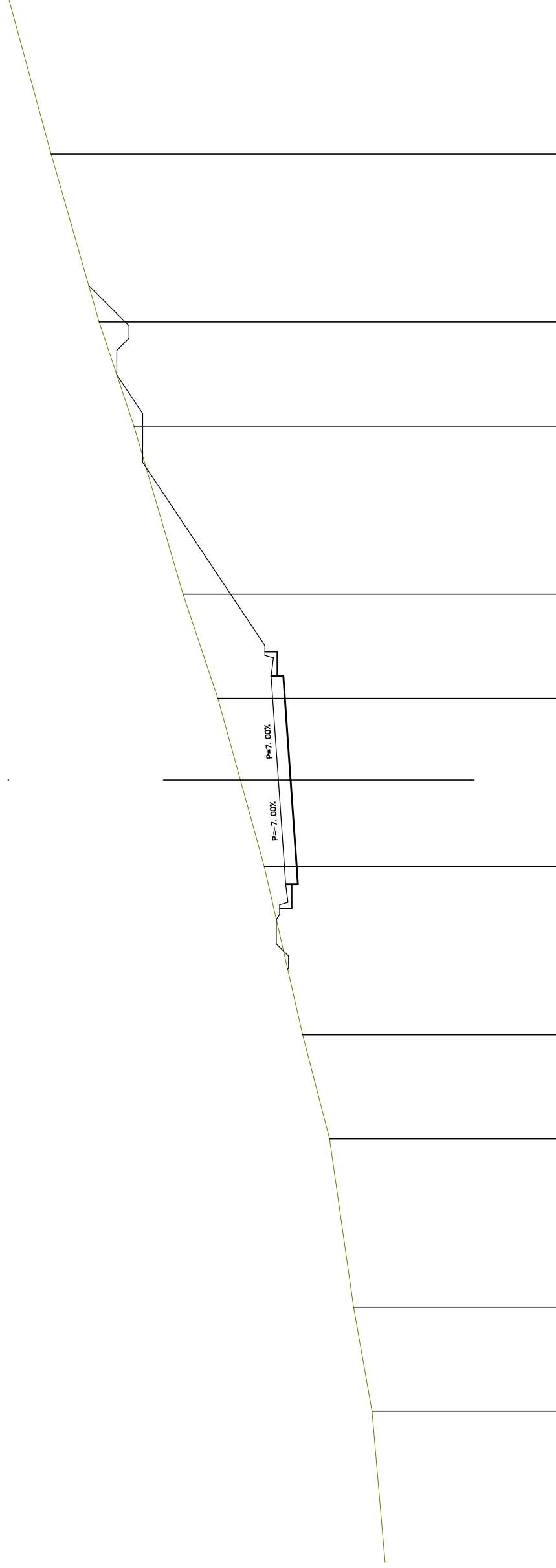
SCALA 1:200

QT.RIF. 446.00

QUOTE TERRENO	456.93	457.85	458.50	459.22	460.59	460.90	461.96	463.10	465.59	466.80
DIST.PARZIALI TERRENO	10.88	4.87	4.87	4.87	8.90	1.98	4.87	4.87	10.88	4.87
QUOTE PAVIMENTATO	459.31	461.21	461.26	461.33	461.55	461.78	461.85	461.80	461.70	461.80
DIST.PARZIALI RILEVATO	2.85	1.25	1.00	3.25	3.25	1.00	1.25			

SCAVI E BONIFICHE	
STERRO	32.636 mq
FOSSO	2.086 mq
RILEVATI	
RILEVATO	0.020 mq
SOVRASTRUTTURA STRADALE	
CASSONETTO	8.500 m

SEZIONE N. : 92
 QT. PROGETTO : 455.450
 DIST.PROG. : 1820.000
 DIST.PREC. : 20.000
 DIST.SUCC. : 20.000



SCALA 1:200

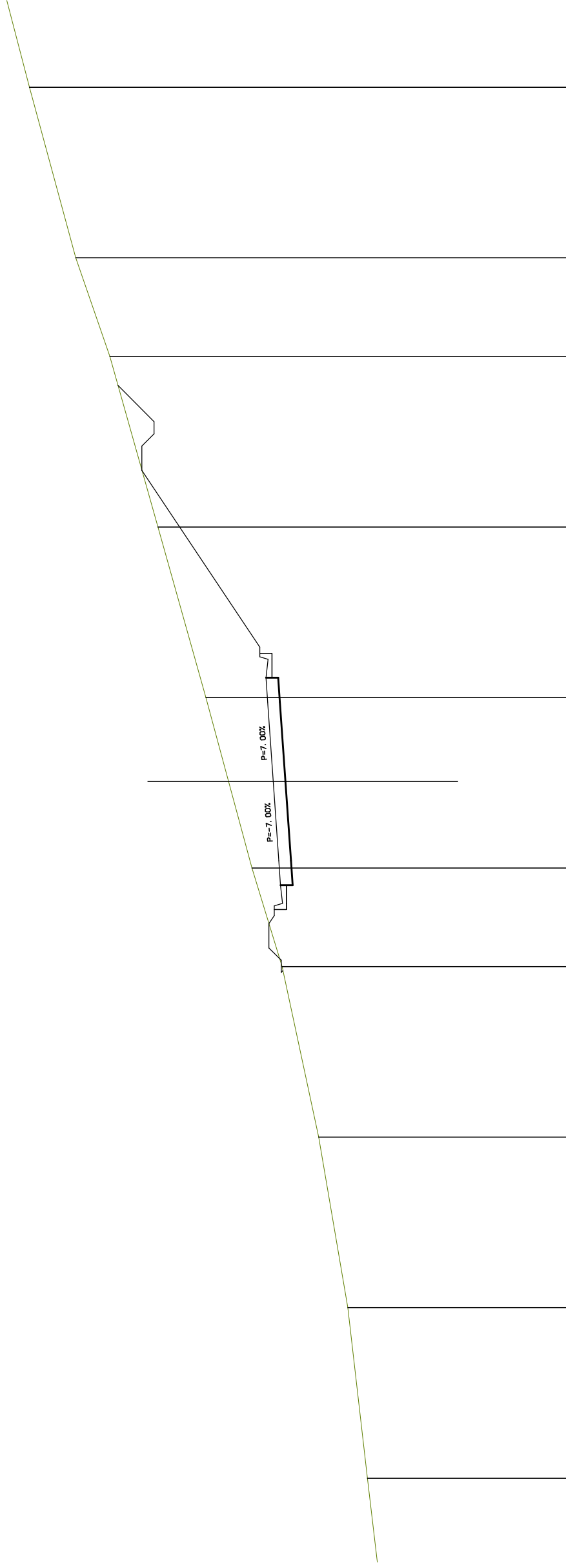
QT.RIF. 444.00

QUOTE TERRENO	451.62	452.38	453.36	454.46	456.03	457.00	457.92	459.34	461.00	461.00	462.05	462.77	464.73
DIST.PARZIALI TERRENO	6.88	4.26	6.88	4.26	6.88	3.54	3.34	4.26	6.88	6.88	4.26	6.88	6.88
QUOTE PAVIMENTATO					455.53 455.40 455.40 454.90 454.90 454.90 455.15 455.22	455.45	455.68	455.75 455.50 455.50 455.50 456.00	461.00	461.00	461.00	462.05	
DIST.PARZIALI RILEVATO					0.75 1.00	3.25	3.25	1.00 0.75	7.50	2.00	1.58		

SCAVI E BONIFICHE	
STERRO	34.831 mq
FOSSO	1.749 mq
SOVRASTRUTTURA STRADALE	
CASSONETTO	8.500 m

SEZIONE N. : 93
 QT. PROGETTO : 454.054
 DIST.PROG. : 1840.000
 DIST.PREC. : 20.000
 DIST.SUCC. : 20.000

—



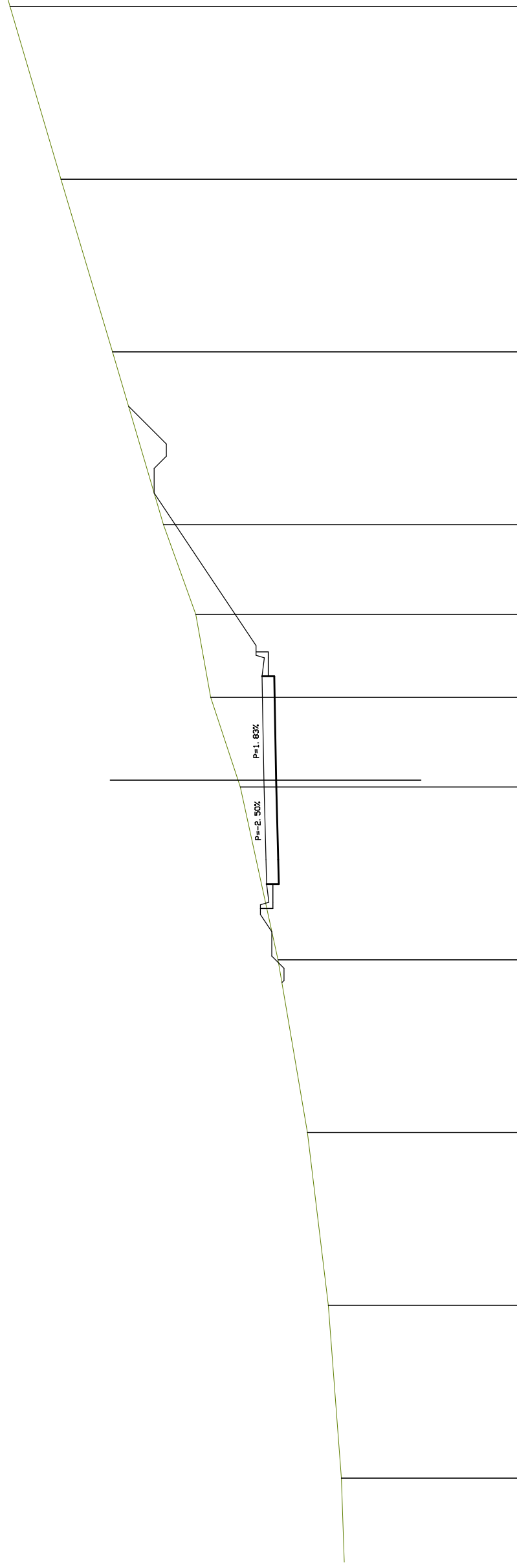
SCALA 1:200

QT.RIF. 442.00

QUOTE TERRENO	450.19	451.00	452.19	453.69	454.92	455.88	456.81	458.78	459.43	460.75	462.15	464.05
DIST.PARZIALI TERRENO	4.04	6.99	6.99	6.99	4.04	3.55	3.44	6.99	6.99	6.99	4.04	6.99
QUOTE PAVIMENTATO	454.22	454.01	454.01	453.51	453.51	453.76	453.83	454.10	454.10	454.10	454.10	454.60
DIST.PARZIALI RILEVATO	0.33	0.75	1.00	3.25	3.25	1.00	0.75	7.24	1.00	0.75	1.00	6.99

SCAVI E BONIFICHE	
STERRO	24.287 mq
FOSSO	1.897 mq
RILEVATI	
RILEVATO	0.182 mq
SOVRASTRUTTURA STRADALE	
CASSONETTO	8.500 m

SEZIONE N. : 95
 QT. PROGETTO : 451.447
 DIST.PROG. : 1880.000
 DIST.PREC. : 20.000
 DIST.SUCC. : 20.000



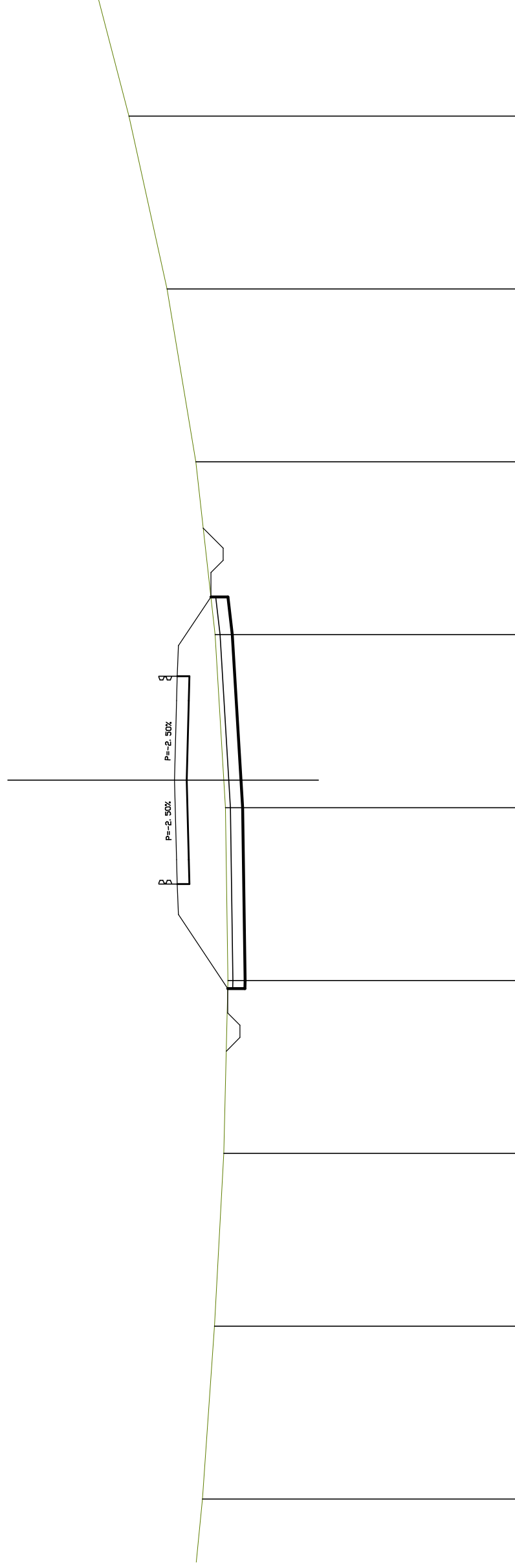
SCALA 1:200

QT.RIF. 441.00

QUOTE TERRENO	448.29	448.82	449.68	450.88	452.42	453.62	454.24	455.56	457.64	459.75	461.83
DIST.PARZIALI TERRENO	7.07	7.07	7.07	7.07	7.07	3.38	3.40	3.67	7.07	7.07	7.07
QUOTE PAVIMENTATO	451.13	451.59	451.09	451.09	451.34	451.37	451.51	451.53	451.28	451.28	451.78
DIST.PARZIALI RILEVATO	0.70	0.75	1.00	3.25	3.25	1.00	0.75	6.25	455.94		

SCAVI E BONIFICHE	
SCOTICO	16.020 m
BONIFICA	16.020 m
FOSSO	1.462 mq
RILEVATI	
RILEVATO	24.490 mq
SOVRASTRUTTURA STRADALE	
CASSONETTO	8.500 m

SEZIONE N. : 99
 QT. PROGETTO : 446.972
 DIST.PROG. : 1960.000
 DIST.PREC. : 20.000
 DIST.SUCC. : 20.000

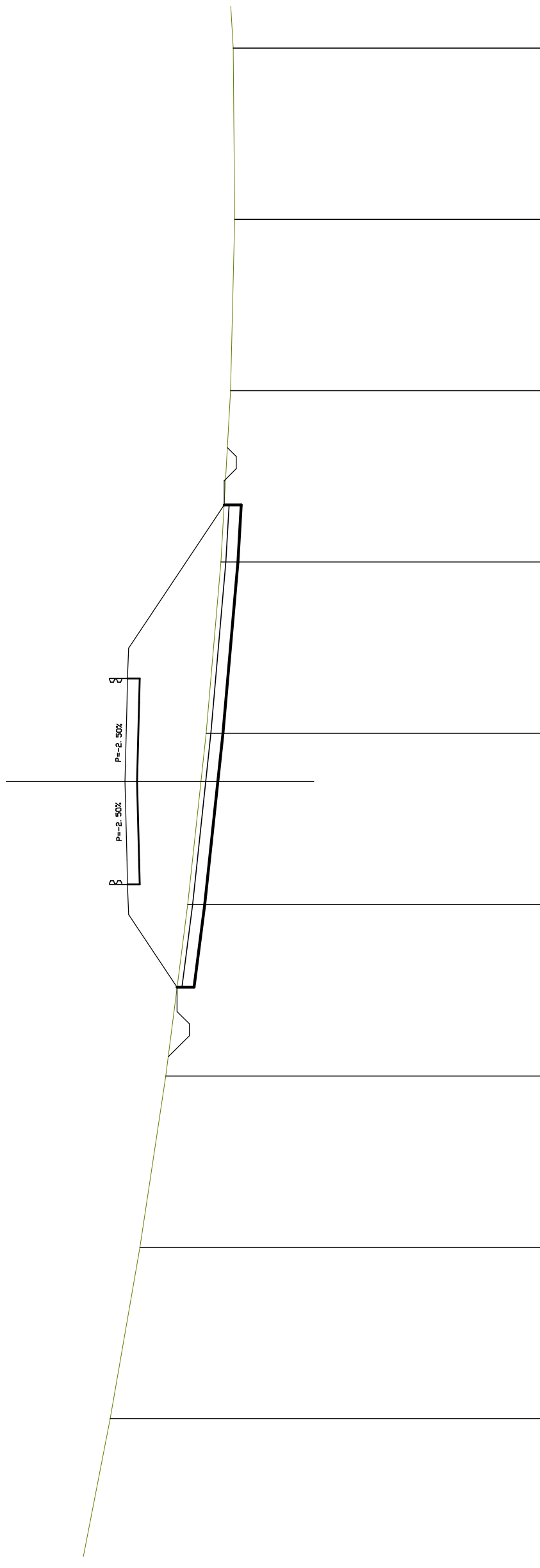


SCALA 1:200

QUOTE TERRENO	445.83	7.07	445.34	7.07	444.96	7.07	444.79	7.07	446.10	7.07	447.28	7.07	448.84
DIST.PARZIALI TERRENO													
QUOTE PAVIMENTATO	444.80	1.25	446.82	1.25	446.89	1.00	446.87	1.00	446.89	5.95	445.31	445.49	
DIST.PARZIALI RILEVATO		3.03			3.25			3.25					

SCAVI E BONIFICHE	
SCOTICO	19.910 m
BONIFICA	19.910 m
FOSSO	1.327 mq
RILEVATI	
RILEVATO	47.484 mq
SOVRASTRUTTURA STRADALE	
CASSONETTO	8.500 m

SEZIONE N. : 102
 QT. PROGETTO : 444.191
 DIST.PROG. : 2020.000
 DIST.PREC. : 20.000
 DIST.SUCC. : 20.000



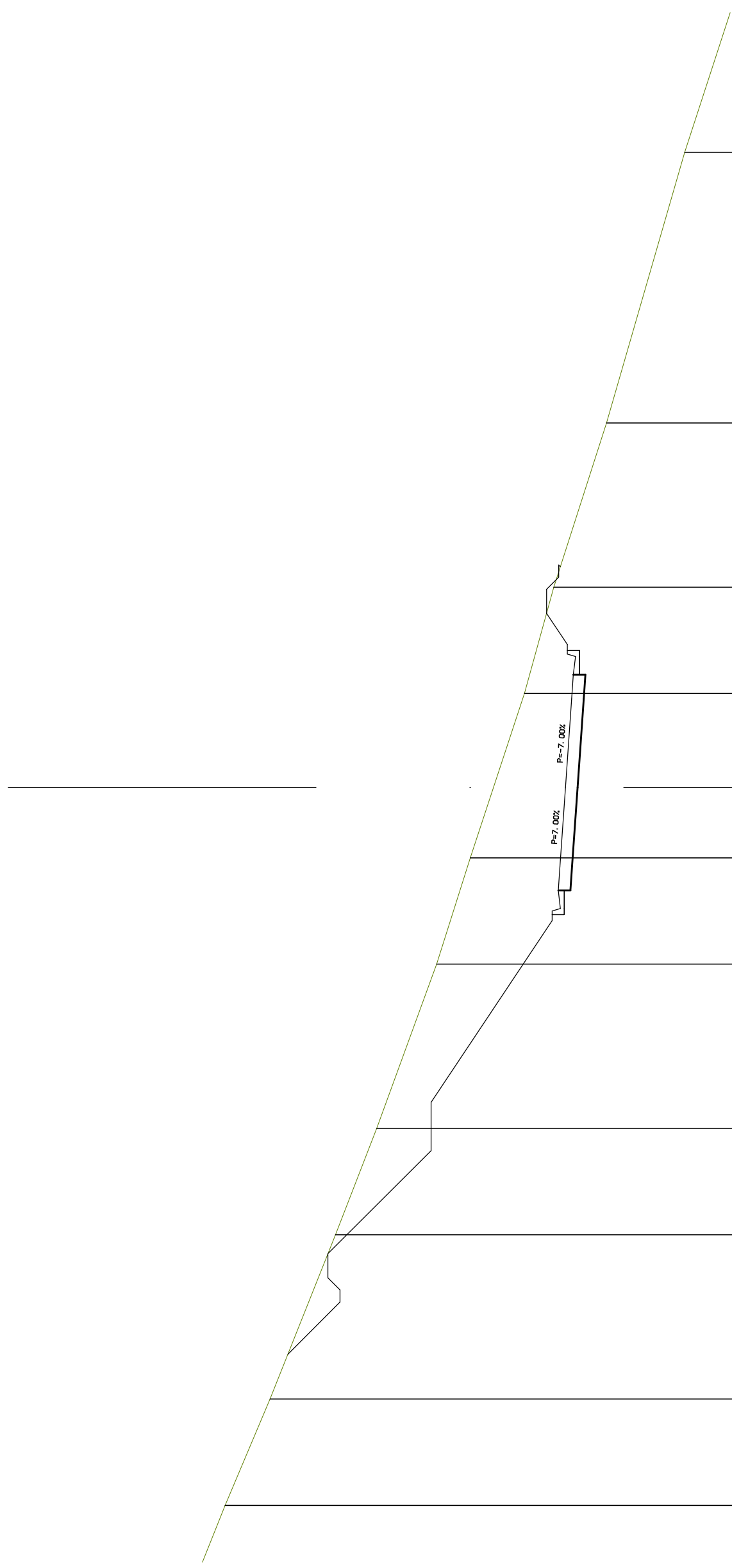
SCALA 1:200

QT.RIF. 427.00

QUOTE TERRENO	444.80	7.07	443.57	7.07	442.51	7.07	441.80	5.08	441.05	1.99	440.84	7.07	440.23	7.07	439.83	7.07	439.66	7.07	439.72
DIST.PARZIALI TERRENO																			
QUOTE PAVIMENTATO	442.04						444.04	444.09	444.11	444.19	444.11	444.09	444.04	440.09					
DIST.PARZIALI RILEVATO	3.00						1.25	1.00	3.25	3.25	1.00	1.25	5.91						

SCAVI E BONIFICHE	
STERRO	71.307 mq
FOSSO	2.582 mq
SOVRASTRUTTURA STRADALE	
CASSONETTO	8.910 m

SEZIONE N. : 113
 QT. PROGETTO : 433.952
 DIST.PROG. : 2240.000
 DIST.PREC. : 20.000
 DIST.SUCC. : 20.000



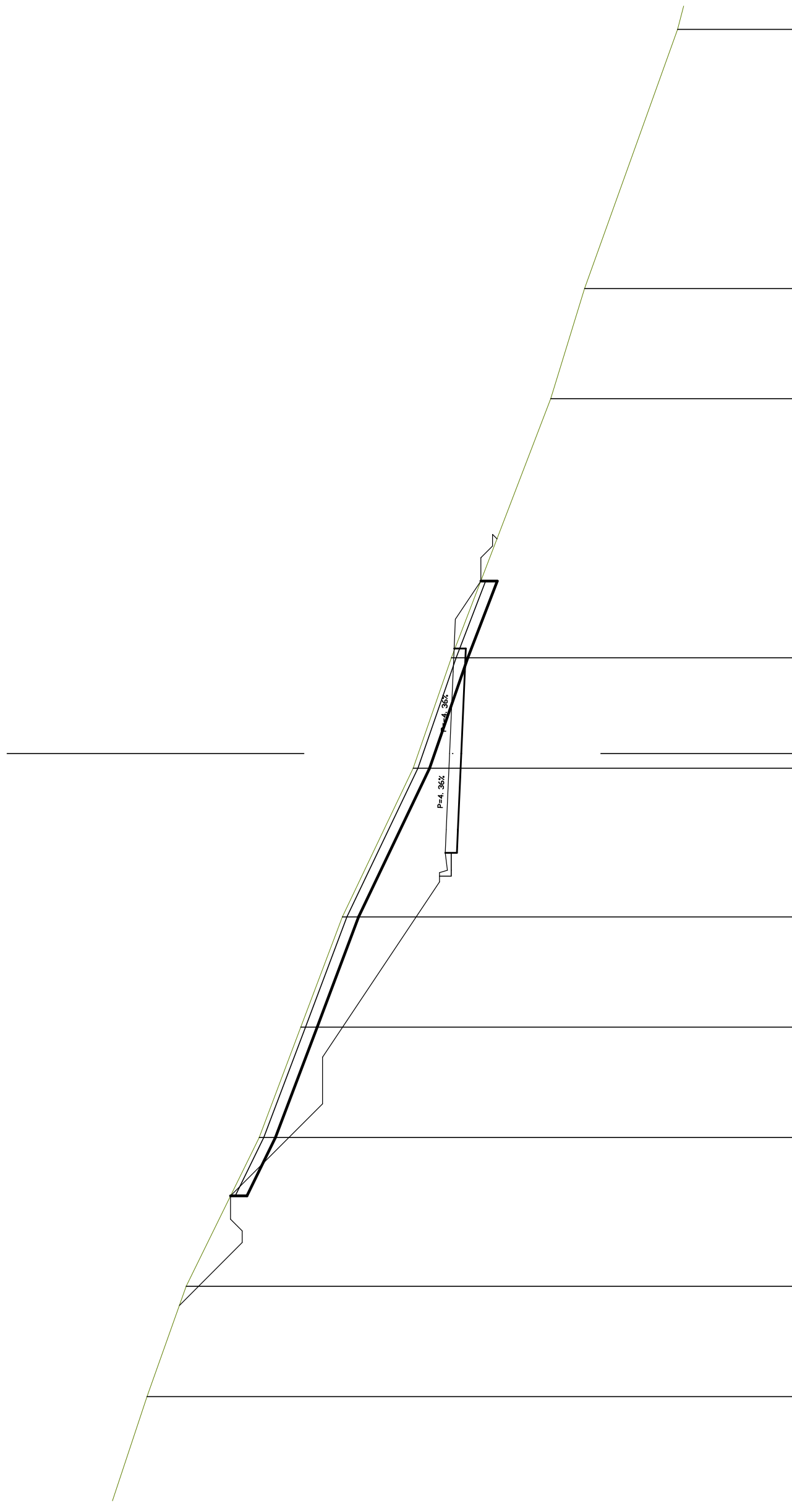
SCALA 1:200

QT.RIF. 422.00

QUOTE TERRENO	448.00	4.39	446.14	6.78	443.44	4.39	441.74	6.78	439.27	4.39	437.88	2.90	436.92	3.88	435.64	4.39	434.43	6.78	432.26	11.17	429.03	6.78
DIST.PARZIALI TERRENO																						
QUOTE PAVIMENTATO					443.75		439.50		439.50		434.18		433.95		433.70		433.63		433.58		433.58	
DIST.PARZIALI RILEVATO					4.25		2.00		7.50		0.75		3.25		1.00		1.28		1.00		1.28	

SCAVI E BONIFICHE	
STERRO	42.704 mq
SCOTICO	26.310 m
BONIFICA	3.670 m
FOSSO	3.475 mq
RILEVATI	
RILEVATO	1.307 mq
SOVRASTRUTTURA STRADALE	
CASSONETTO	8.740 m

SEZIONE N. : 115
 QT. PROGETTO : 431.701
 DIST.PROG. : 2280.000
 DIST.PREC. : 20.000
 DIST.SUCC. : 20.000



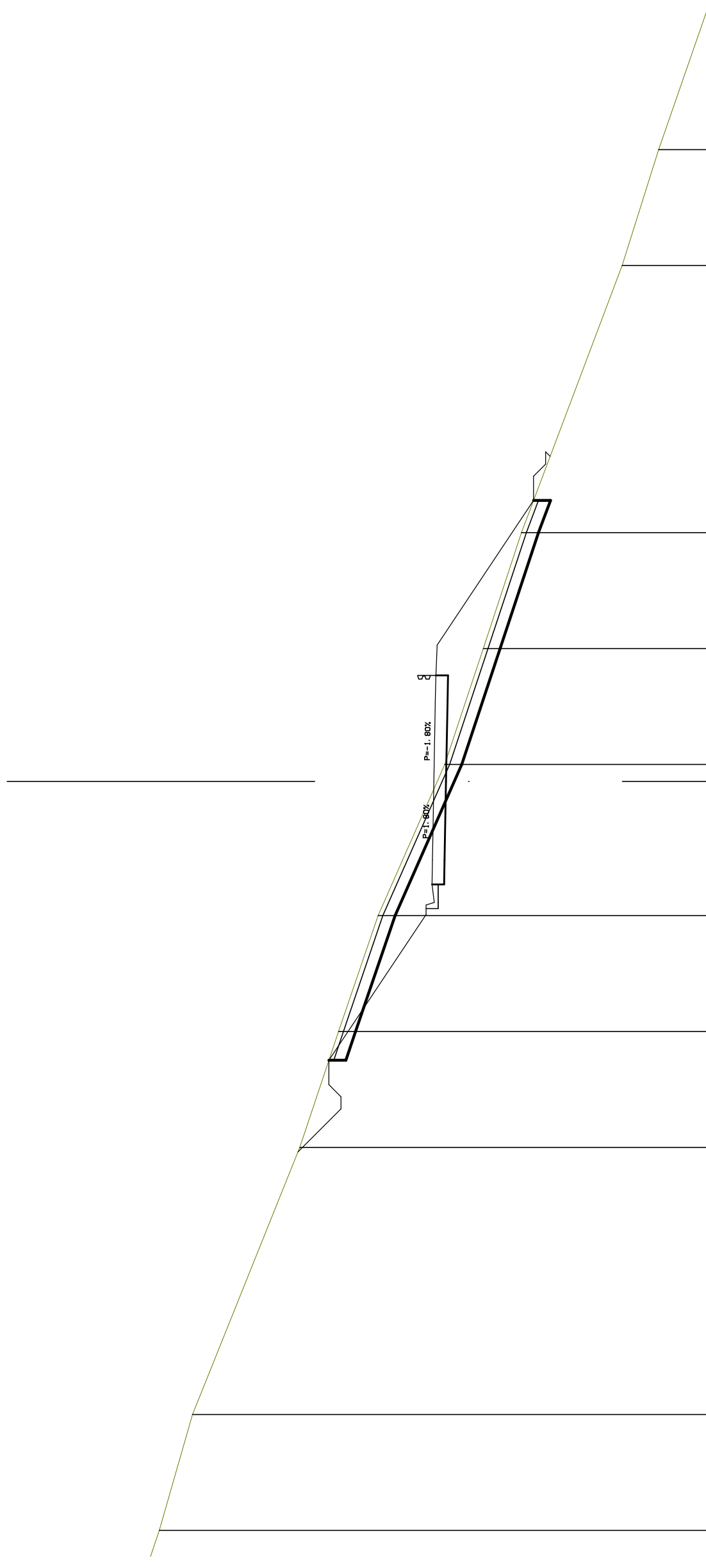
SCALA 1:200

QT.RIF. 417.00

QUOTE TERRENO	444.65	4.72	442.97	6.37	439.85	4.72	437.14	4.72	438.06	4.72	436.29	6.37	433.25	0.63	433.04	4.10	431.62	11.09	427.37	4.72	425.93	11.09	421.95
DIST.PARZIALI TERRENO																							
QUOTE PAVIMENTATO													432.14	431.89	431.64	431.64	431.64	431.64	431.64	431.64	431.64	431.64	430.36
DIST.PARZIALI RILEVATO													0.75	1.00	3.25	3.49	1.00	1.25	1.64				

SCAVI E BONIFICHE	
STERRO	11.719 mq
SCOTICO	23.110 m
BONIFICA	12.790 m
FOSSO	2.085 mq
RILEVATI	
RILEVATO	11.979 mq
SOVRASTRUTTURA STRADALE	
CASSONETTO	8.630 m

SEZIONE N. : 116
 QT. PROGETTO : 430.501
 DIST.PROG. : 2300.000
 DIST.PREC. : 20.000
 DIST.SUCC. : 20.000



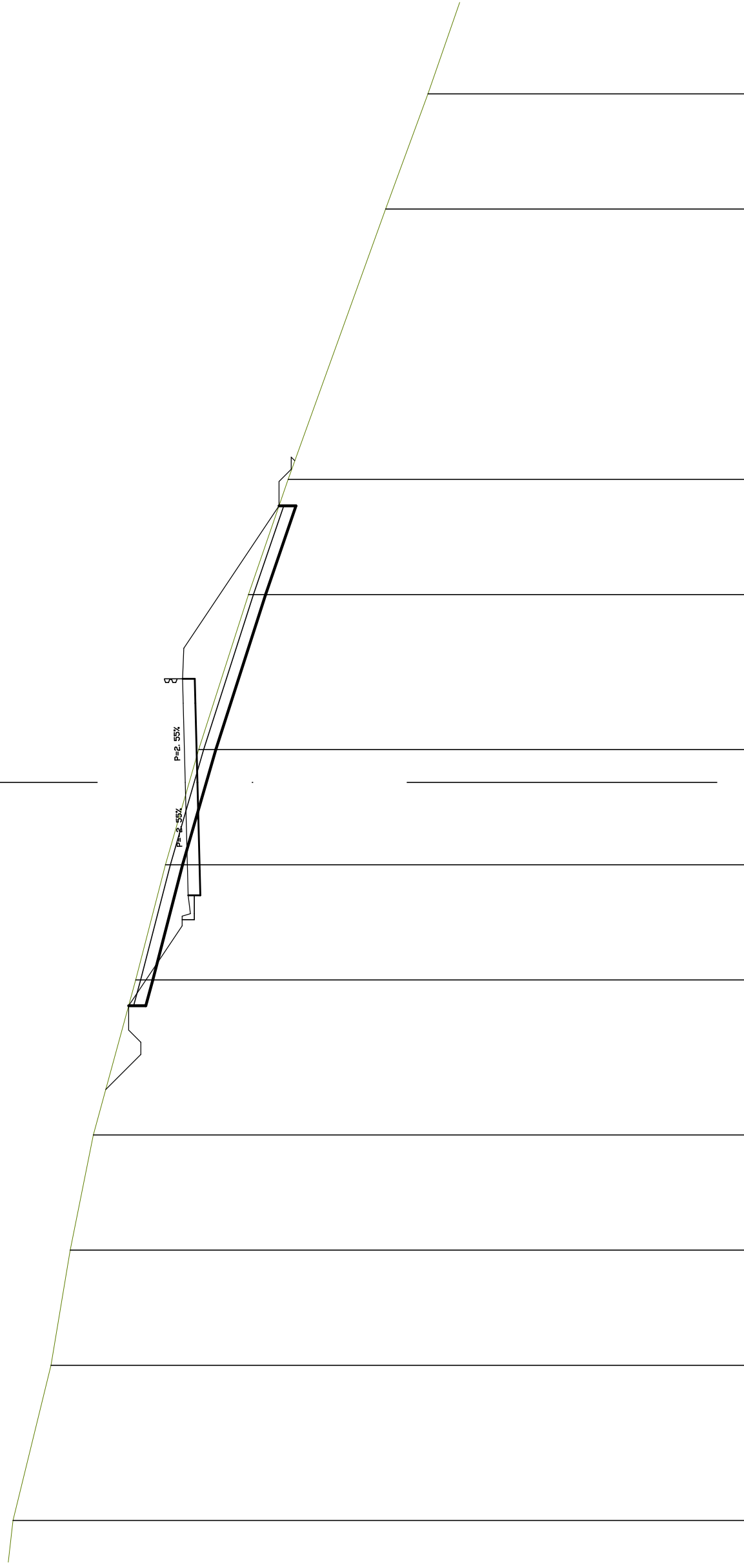
SCALA 1:200

QT.RIF. 413.00

QUOTE TERRENO	441.84	440.47	436.04	434.44	432.81	430.36	428.47	426.89	422.74	421.23	
DIST.PARZIALI TERRENO	4.78	4.78	4.78	4.78	4.78	0.70	4.78	4.79	11.02	4.78	11.02
QUOTE PAVIMENTATO				434.84	430.83	430.50	430.44	430.37	426.39		
DIST.PARZIALI RILEVATO				6.01	0.75	3.25	1.00	5.97			

SCAVI E BONIFICHE	
STERRO	7.251 mq
SCOTICO	20.510 m
BONIFICA	12.410 m
FOSSO	1.693 mq
RILEVATI	
RILEVATO	11.710 mq
SOVRASTRUTTURA STRADALE	
CASSONETTO	8.880 m

SEZIONE N. : 118
 QT. PROGETTO : 427.955
 DIST.PROG. : 2340.000
 DIST.PREC. : 20.000
 DIST.SUCC. : 20.000



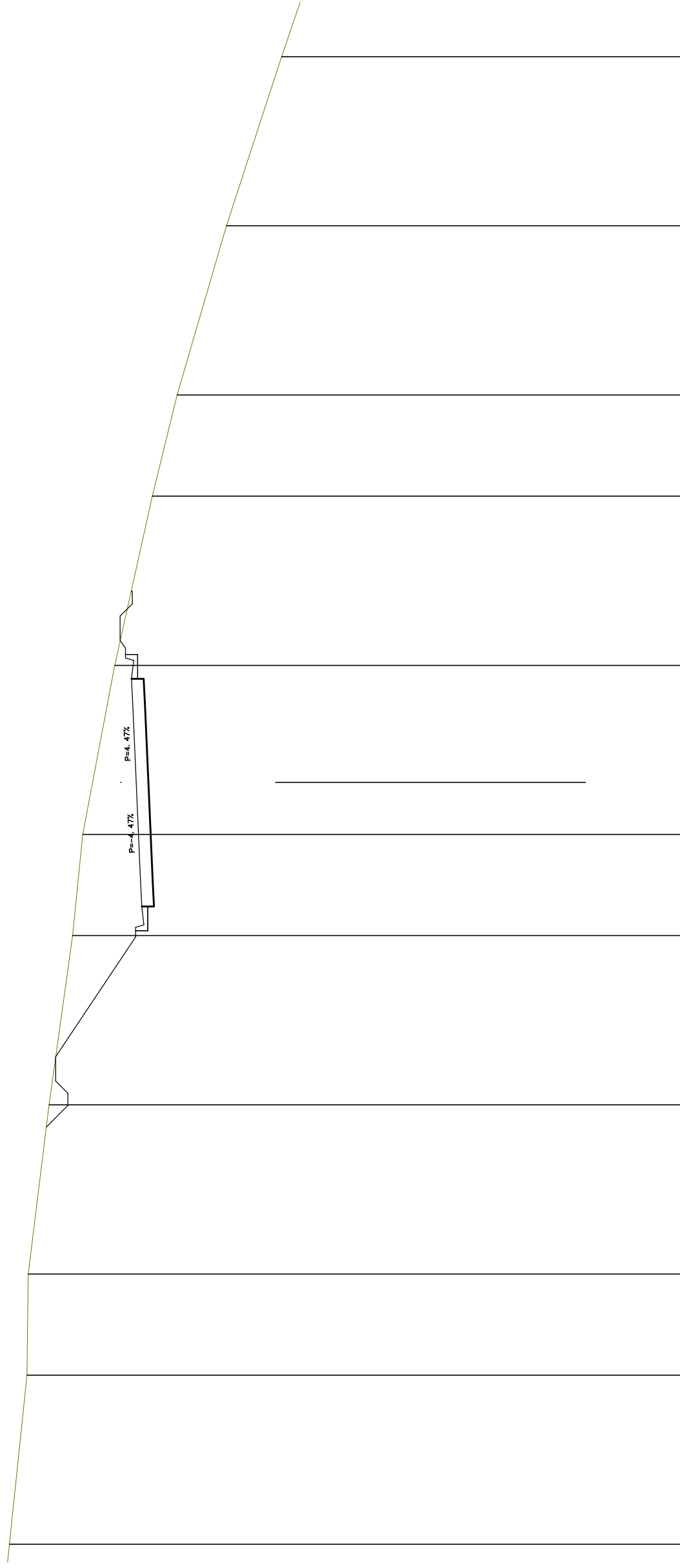
SCALA 1:200

QT.RIF. 405.00

QUOTE TERRENO	435.02	433.46	432.67	431.72	429.99	428.77	427.79	427.41	425.36	423.74	419.74	418.00
DIST.PARZIALI TERRENO		6.36	4.72	4.72	6.36	4.72	3.38	1.34	6.36	4.72	11.09	4.72
QUOTE PAVIMENTATO	430.27					428.09	427.96	428.04	428.06	428.01	424.11	
DIST.PARZIALI RILEVATO	3.28					0.75	3.63	3.25	1.00	1.25	5.85	

SCAVI E BONIFICHE	
STERRO	32.997 mq
FOSSO	1.077 mq
SOVRASTRUTTURA STRADALE	
CASSONETTO	9.340 m

SEZIONE N. : 120
 QT. PROGETTO : 425.349
 DIST.PROG. : 2380.000
 DIST.PREC. : 20.000
 DIST.SUCC. : 20.000



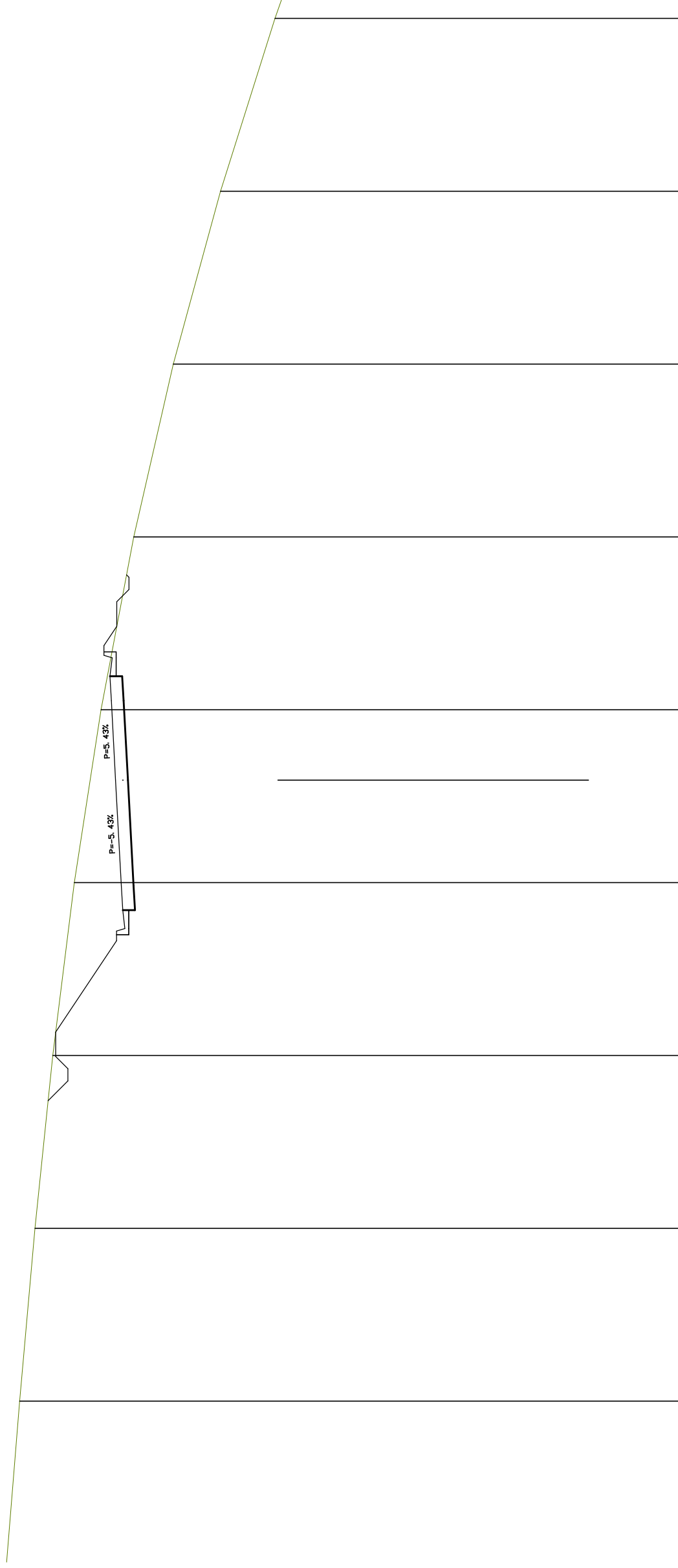
SCALA 1:200

QT.RIF. 403.00

QUOTE TERRENO	430.55	429.82	429.77	428.92	428.65	427.96	427.54	427.13	426.23	424.68	423.67	421.64	419.38	
DIST.PARZIALI TERRENO	6.94	6.94	4.15	6.94	4.91	6.94	4.15	2.14	4.80	6.94	4.15	6.94	6.94	4.15
QUOTE PAVIMENTATO						425.37	425.17	425.35	425.49	425.54	425.29	425.29	425.79	426.00
DIST.PARZIALI RILEVATO						0.75	1.00	4.09	3.25	1.00	0.75	0.52	0.52	

SCAVI E BONIFICHE	
STERRO	22.686 mq
FOSSO	1.018 mq
RILEVATI	
RILEVATO	0.240 mq
SOVRASTRUTTURA STRADALE	
CASSONETTO	9.570 m

SEZIONE N. : 121
 QT. PROGETTO : 424.046
 DIST.PROG. : 2400.000
 DIST.PREC. : 20.000
 DIST.SUCC. : 20.000



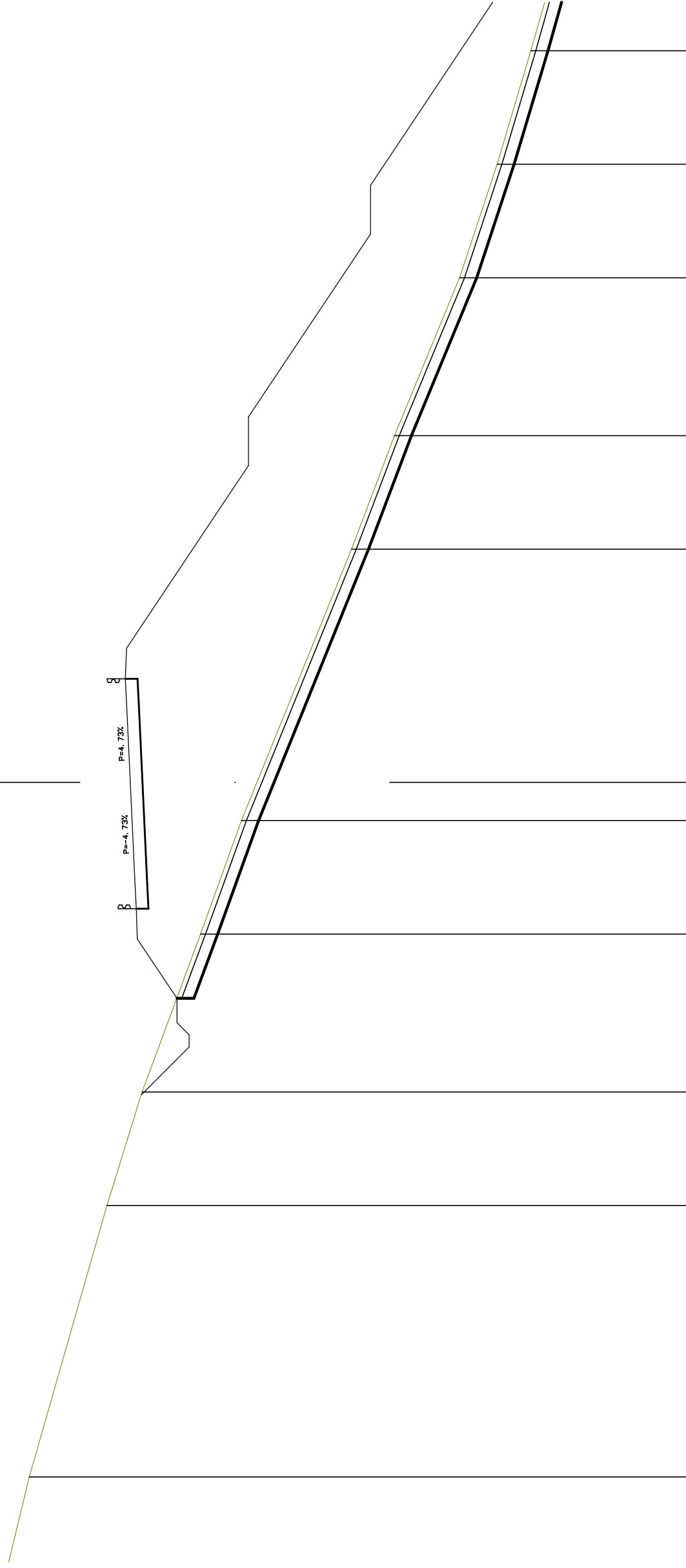
SCALA 1:200

QT.RIF. 401.00

QUOTE TERRENO	427.97	7.07	427.34	7.07	426.62	7.07	425.73	7.07	425.09	4.19	424.64	2.88	424.22	7.07	423.31	7.07	421.68	7.07	419.76	7.07	417.53
DIST.PARZIALI TERRENO																					
QUOTE PAVIMENTATO	426.50						424.01	423.81	424.05												
DIST.PARZIALI RILEVATO	3.73						0.75	1.00	4.32				3.25								

SCAVI E BONIFICHE	
SCOTICO	48.920 m
BONIFICA	48.920 m
FOSSO	2.505 mq
RILEVATI	
RILEVATO	218.246 mq
SOVRASTRUTTURA STRADALE	
CASSONETTO	9.430 m

SEZIONE N. : 125
 QT. PROGETTO : 418.832
 DIST.PROG. : 2480.000
 DIST.PREC. : 20.000
 DIST.SUCC. : 20.000



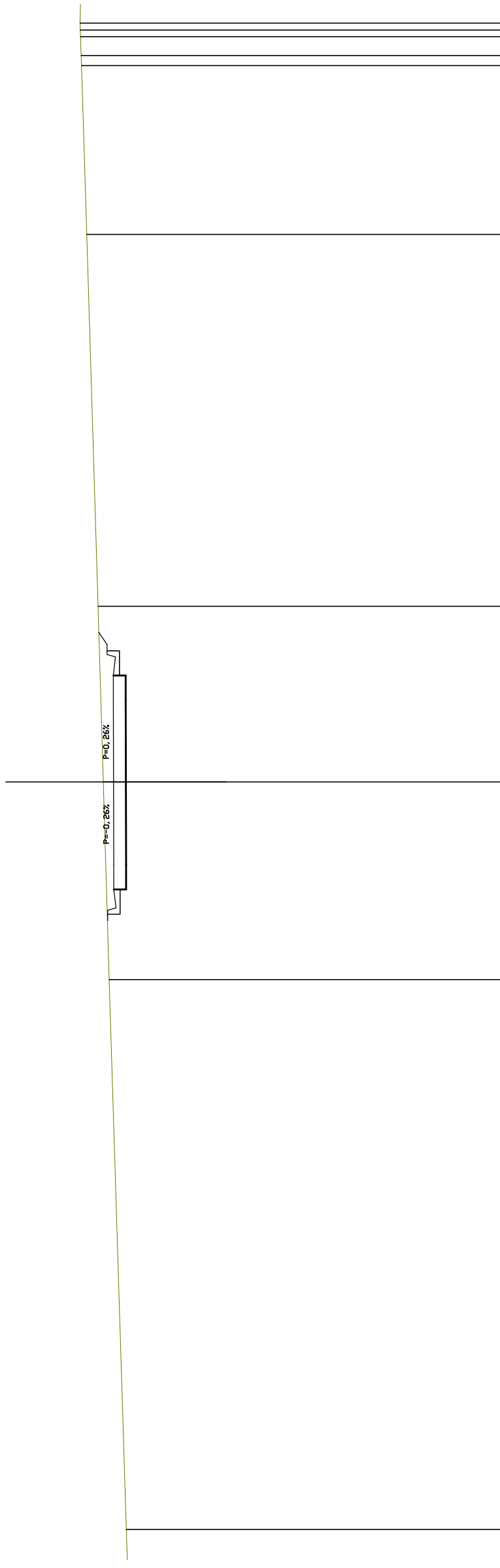
SCALA 1:200

QT.RIF. 396.00

QUOTE TERRENO	422.97	419.78	418.34	416.92	415.95	414.27	413.64	409.76	408.00	413.98	408.98	405.33	403.80	402.41
DIST.PARZIALI TERRENO	4.65	11.14	4.65	6.48	4.65	1.57	9.57	6.48	4.65	4.65	2.00	7.50	4.65	4.66
QUOTE PAVIMENTATO					1.25	1.00	1.00	1.25						
DIST.PARZIALI RILEVATO	2.43				1.00	4.18	3.25	1.00	7.50	2.00		7.50	2.00	7.50

SCAVI E BONIFICHE	
STERRO	9.452 mq
SOVRASTRUTTURA STRADALE	
CASSONETTO	8.660 m

SEZIONE N. : 185
 QT. PROGETTO : 439.825
 DIST.PROG. : 3580.000
 DIST.PREC. : 20.000
 DIST.SUCC. : 20.000



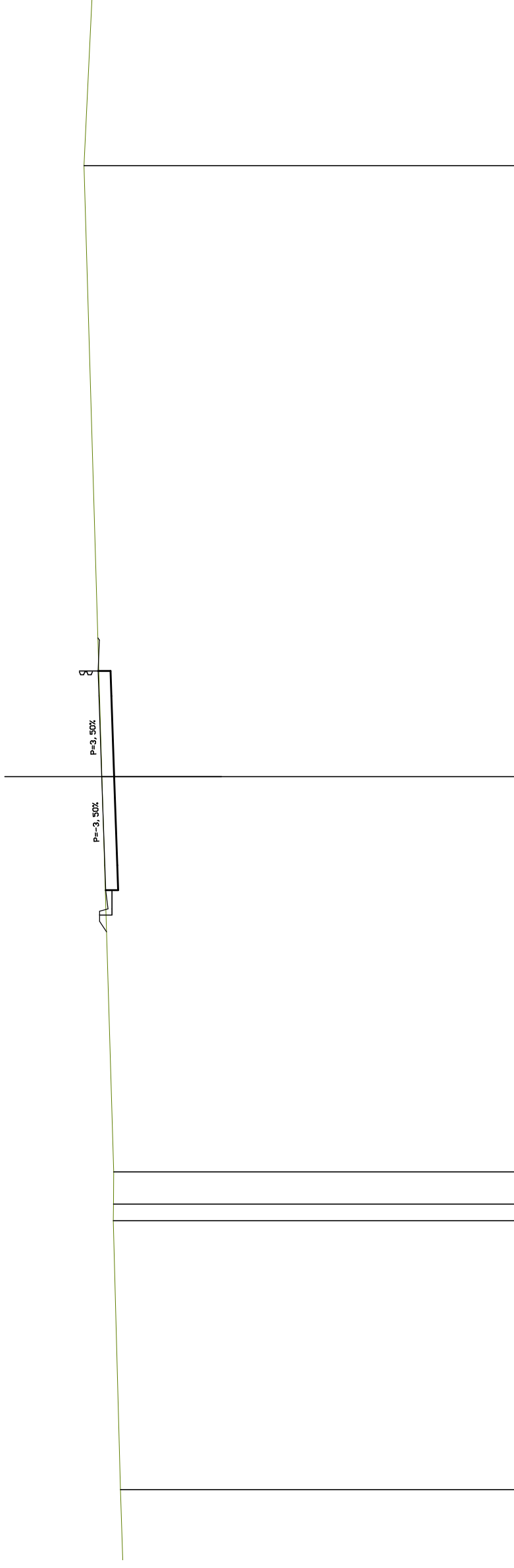
SCALA 1:200

QT.RIF. 424.00

QUOTE TERRENO	439.31	440.00	440.24	440.45	440.91	441.18
DIST.PARZIALI TERRENO	22.26	8.00	7.11	15.06	6.83	0.75
QUOTE RILEVATO	440.07 440.06 439.56 439.81 439.82	440.06 439.56 439.56 439.84 439.59 440.09 440.42	439.82 3.35	439.83 1.00 3.31	439.83 1.00 3.31	440.76 0.75
DIST.PARZIALI RILEVATO	0.75	3.35	3.31	1.00	3.31	0.50
QUOTE PAVIMENTATO						
DIST.PARZIALI PAVIMENTATO						

SCAVI E BONIFICHE	
STERRO	4.613 mq
RILEVATI	
RILEVATO	0.126 mq
SOVRASTRUTTURA STRADALE	
CASSONETTO	8.810 m

SEZIONE N. : 186
 QT. PROGETTO : 440.753
 DIST.PROG. : 3600.000
 DIST.PREC. : 20.000
 DIST.SUCC. : 20.000



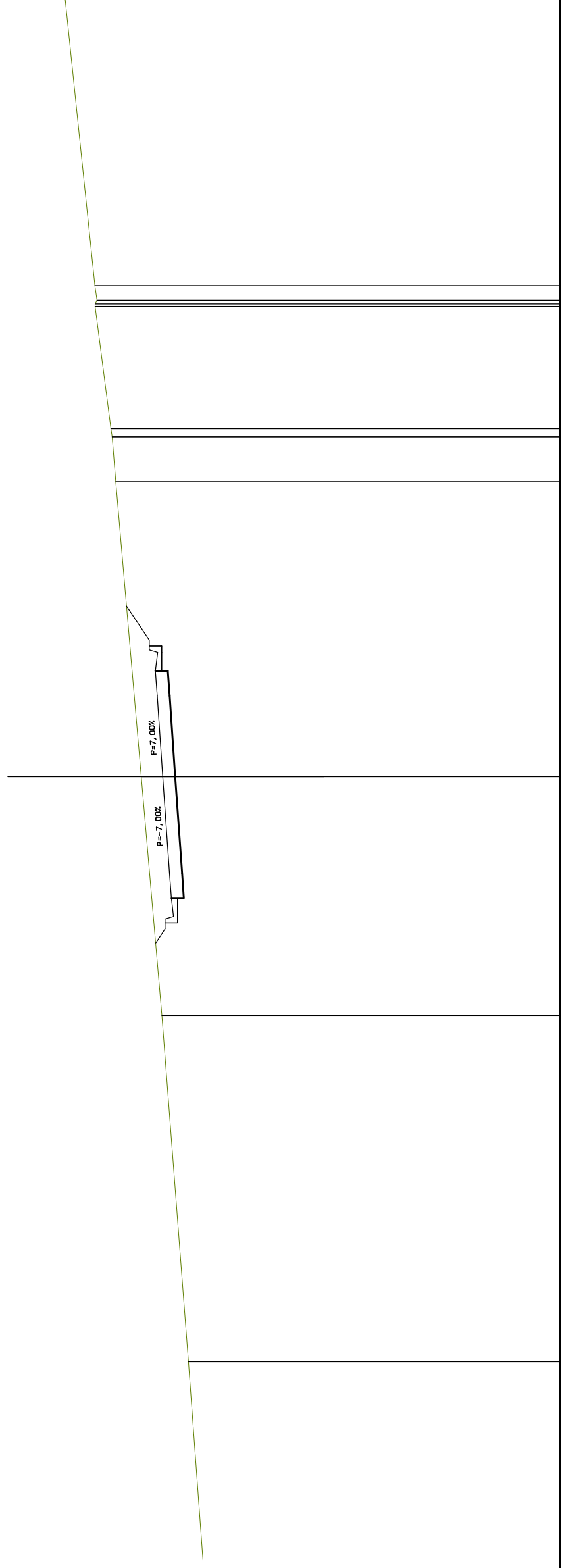
SCALA 1:200

QT.RIF. 424.00

QUOTE TERRENO	440.00	440.29	440.28	440.27	440.74	441.47
DIST.PARZIALI TERRENO	10.81	0.67	1.30	15.89	24.57	
QUOTE RILEVATO				440.56 440.84 440.84 440.34 440.34 440.34 440.59 440.34	440.75	440.87 440.90 440.85 440.91
DIST.PARZIALI RILEVATO				0.43 0.75 1.00 3.56 3.25 1.00 1.25		
QUOTE PAVIMENTATO						
DIST.PARZIALI PAVIMENTATO						

SCAVI E BONIFICHE	
STIERRO	15.668 mq
SOVRASTRUTTURA STRADALE	
CASSONETTO	9.120 m

SEZIONE N. : 195
 QT. PROGETTO : 443.964
 DIST.PROG. : 3780.000
 DIST.PREC. : 20.000
 DIST.SUCC. : 20.000



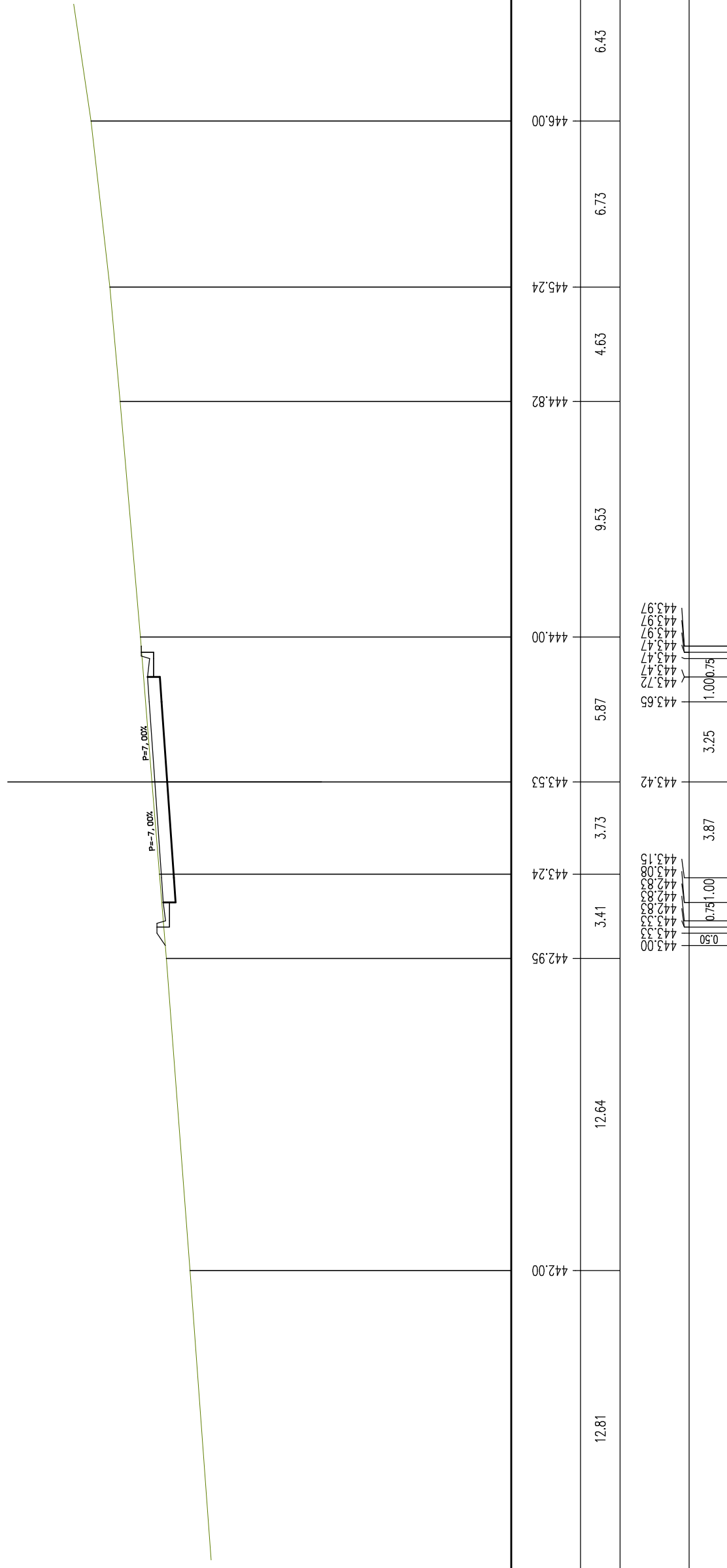
SCALA 1:200

QT.RIF. 428.00

QUOTE TERRENO	442.94	444.00	444.83	445.85	446.05	446.69
DIST.PARZIALI TERRENO	12.76	13.92	9.60	11.87	1.80	4.91
QUOTE RILEVATO			443.96	444.19	444.26	444.01
DIST.PARZIALI RILEVATO			3.87	3.25	1.00	1.36
QUOTE PAVIMENTATO						
DIST.PARZIALI PAVIMENTATO						

SCAVI E BONIFICHE	
STERRO	6.261 mq
RILEVATI	
RILEVATO	0.142 mq
SOVRASTRUTTURA STRADALE	
CASSONETTO	9.120 m

SEZIONE N. : 197
 QT. PROGETTO : 443.421
 DIST.PROG. : 3820.000
 DIST.PREC. : 20.000
 DIST.SUCC. : 20.000



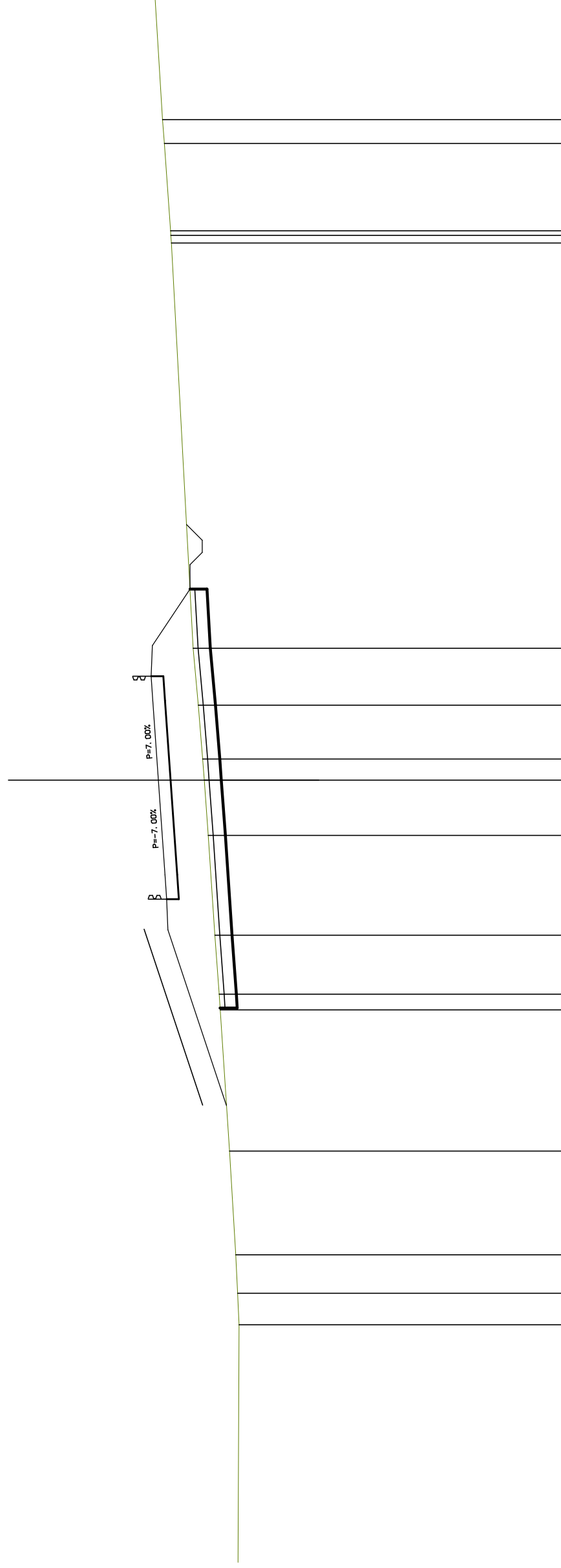
SCALA 1:200

QT.RIF. 429,00

QUOTE TERRENO	442.00	442.95	443.24	443.53	444.00	444.82	445.24	446.00
DIST.PARZIALI TERRENO	12.81	12.64	3.41	3.73	5.87	9.53	4.63	6.43
QUOTE RILEVATO	443.00	443.53	443.83	443.83	443.72	443.47	443.97	443.97
DIST.PARZIALI RILEVATO	0.50	0.75	1.00	3.87	3.25	1.00	0.75	0.50
QUOTE PAVIMENTATO								
DIST.PARZIALI PAVIMENTATO								

SCAVI E BONIFICHE	
SCOTICO	17.130 m
BONIFICA	17.130 m
FOSSO	0.678 mq
RILEVATI	
RILEVATO	29.330 mq
SOVRASTRUTTURA STRADALE	
CASSONETTO	9.120 m

SEZIONE N. : 199
 QT. PROGETTO : 442.532
 DIST.PROG. : 3860.000
 DIST.PREC. : 20.000
 DIST.SUCC. : 20.000



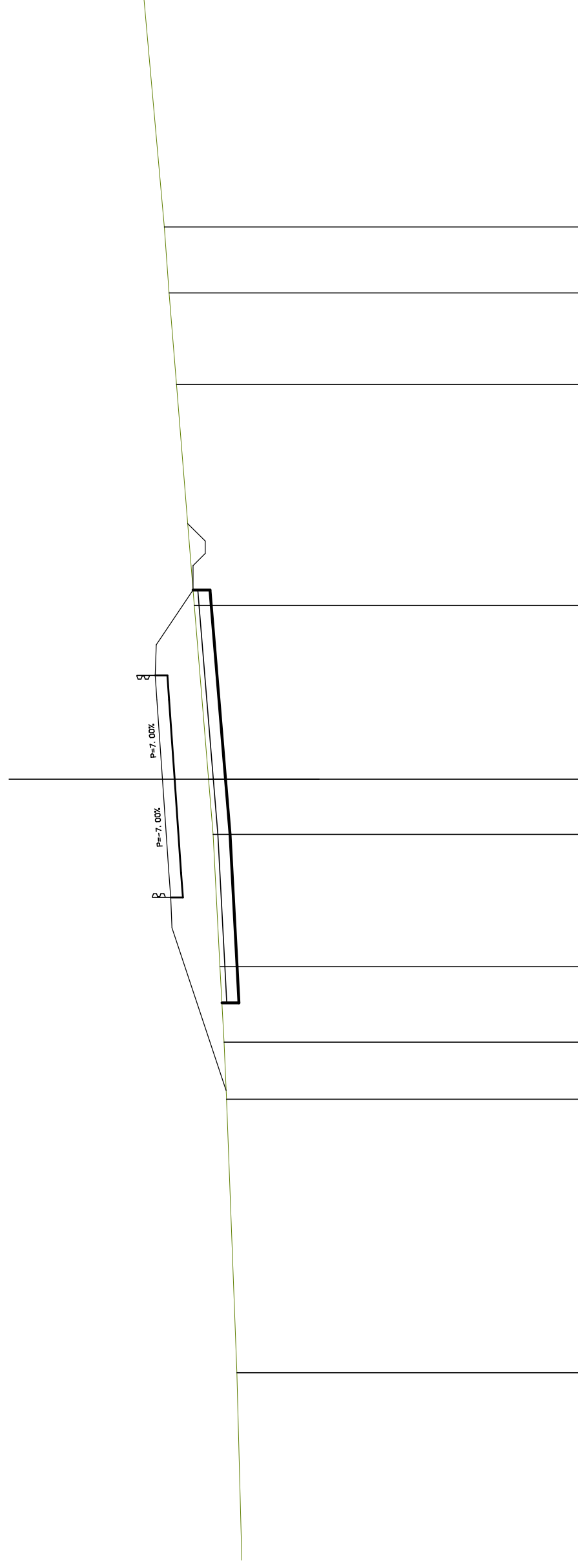
SCALA 1:200

QT.RIF. 426.00

QUOTE TERRENO	439.23	1.29	1.58	439.37	4.24	439.62	5.78	440.00	0.64	440.04	2.41	440.22	442.14	1.25	442.19	442.26	440.49	2.26	0.86	440.65	440.72	2.20	440.89	441.11	2.33	442.76	442.83	441.24	442.78	1.00	1.25	2.31	442.00	442.02	442.03	3.57	442.29	0.97	442.36	16.58	8.23													
DIST.PARZIALI TERRENO																																																						
QUOTE PAVIMENTATO																																																						
DIST.PARZIALI RILEVATO	7.19																											439.74																										

SCAVI E BONIFICHE	
SCOTICO	16.910 m
BONIFICA	16.910 m
FOSSO	0.769 mq
RILEVATI	
RILEVATO	28.698 mq
SOVRASTRUTTURA STRADALE	
CASSONETTO	9.090 m

SEZIONE N. : 200
 QT. PROGETTO : 442.075
 DIST.PROG. : 3880.000
 DIST.PREC. : 20.000
 DIST.SUCC. : 20.000



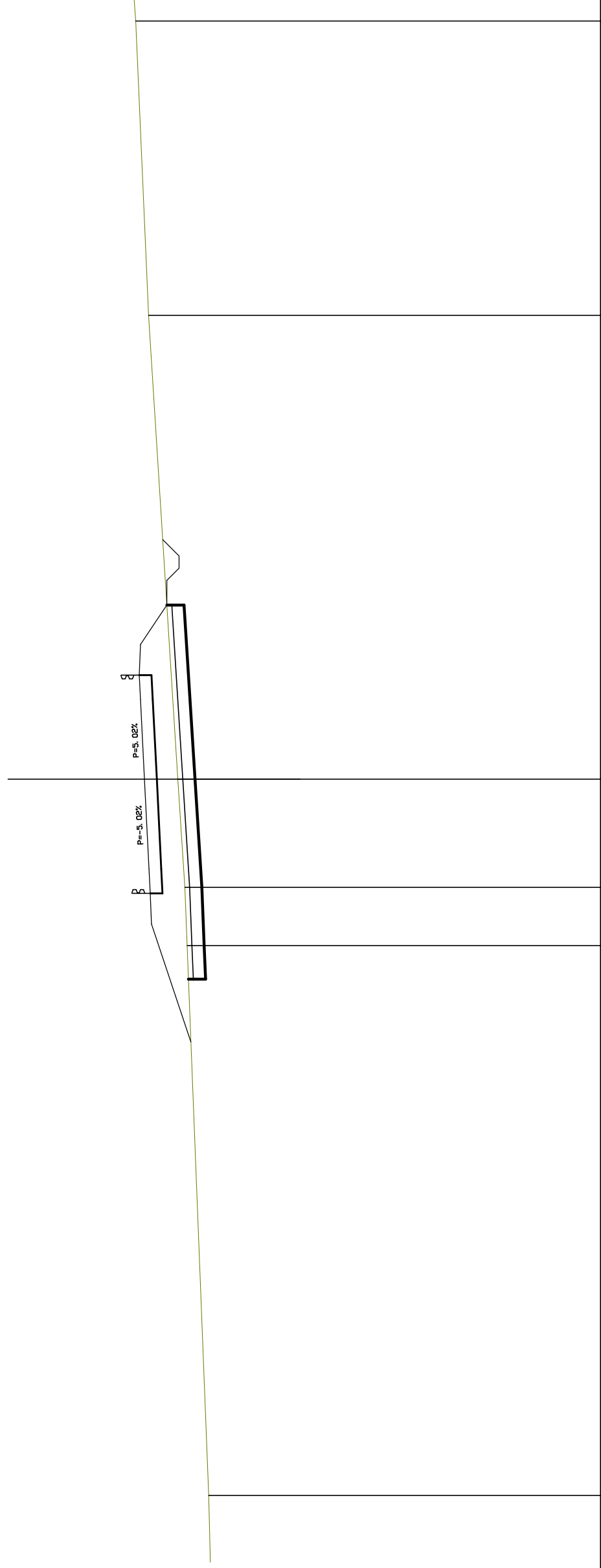
SCALA 1:200

QT.RIF. 425.00

QUOTE TERRENO	439.03	439.45	439.55	439.72	440.00	440.19	440.77	441.49	441.80	442.00		
DIST.PARZIALI TERRENO	14.04	11.21	2.34	3.08	5.42	2.26	7.11	9.06	3.75	2.70	15.77	
QUOTE PAVIMENTATO	439.46				441.69	441.74	441.81	442.07	442.30	442.37	442.32	440.82
DIST.PARZIALI RILEVATO			6.66		1.25	1.00	3.25	1.00	1.25	2.25		

SCAVI E BONIFICHE	
SCOTICO	15.280 m
BONIFICA	15.280 m
FOSSO	0.703 mq
RILEVATI	
RILEVATO	18.480 mq
SOVRASTRUTTURA STRADALE	
CASSONETTO	8.920 m

SEZIONE N. : 201
 QT. PROGETTO : 441.643
 DIST.PROG. : 3900.000
 DIST.PREC. : 20.000
 DIST.SUCC. : 18.906



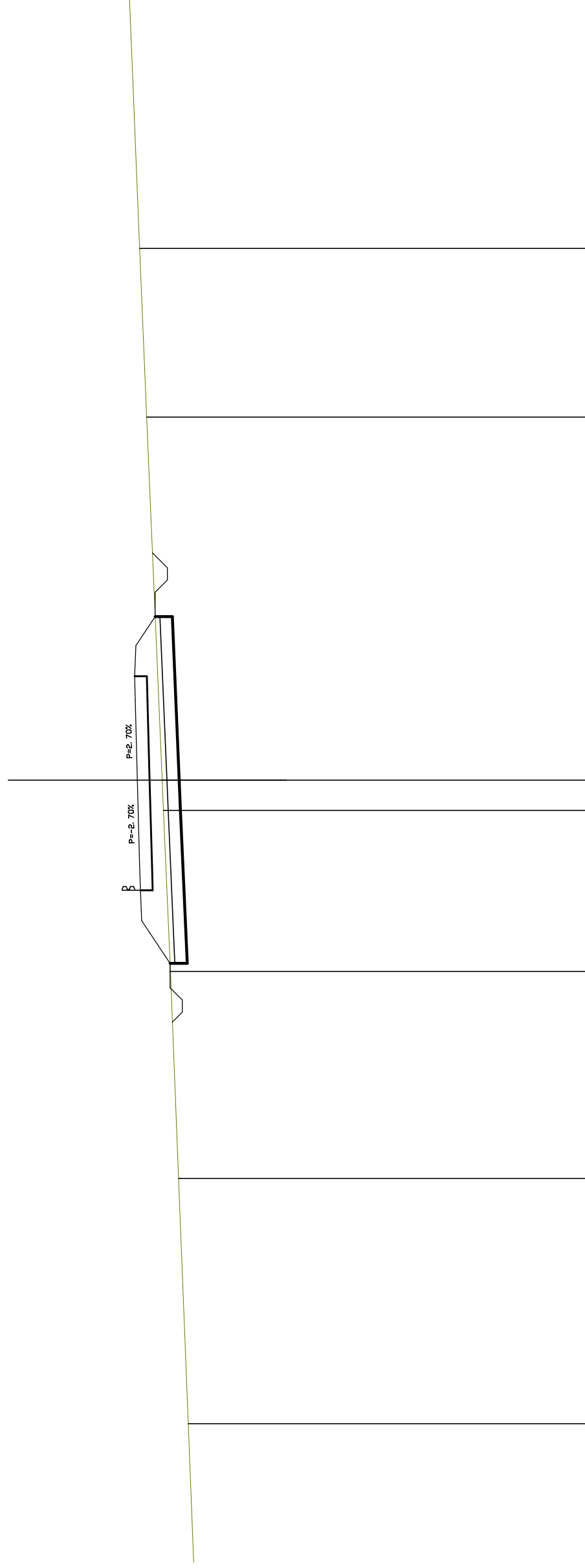
SCALA 1:200

QT.RIF. 423.00

QUOTE TERRENO	439.03	439.91	440.00	440.28	441.48	442.00
DIST.PARZIALI TERRENO	22.46	2.38	4.42	18.94	12.02	
QUOTE PAVIMENTATO	439.75	441.36	441.41	441.46	441.64	440.73
DIST.PARZIALI RILEVATO	4.82	1.25	1.00	3.67	3.25	1.61

SCAVI E BONIFICHE	
SCOTICO	14.180 m
BONIFICA	14.180 m
FOSSO	1.052 mq
RILEVATI	
RILEVATO	11.259 mq
SOVRASTRUTTURA STRADALE	
CASSONETTO	8.750 m

SEZIONE N. : 202
 QT. PROGETTO : 441.348
 DIST.PROG. : 3918.906
 DIST.PREC. : 18.906
 DIST.SUCC. : 21.094



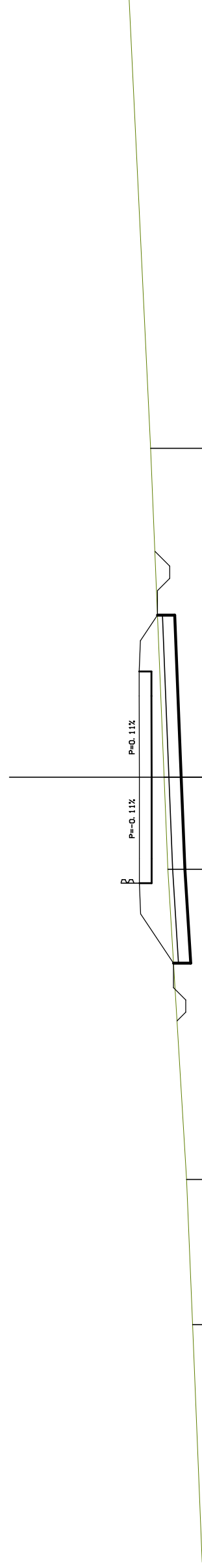
SCALA 1:200

QT.RIF. 423.00

QUOTE TERRENO	440.01	440.00	440.29	440.34	440.97	441.26
DIST.PARZIALI TERRENO	1.74	6.59	1.24	14.85	6.90	18.28
QUOTE PAVIMENTATO	440.01	441.18	441.23	441.25	441.44	441.46
DIST.PARZIALI RILEVATO	1.74	1.25	1.00	1.25	1.18	

SCAVI E BONIFICHE	
SCOTICO	14.180 m
BONIFICA	14.180 m
FOSSO	0.987 mq
RILEVATI	
RILEVATO	11.304 mq
SOVRASTRUTTURA STRADALE	
CASSONETTO	8.630 m

SEZIONE N. : 203
 QT. PROGETTO : 441.159
 DIST.PROG. : 3940.000
 DIST.PREC. : 21.094
 DIST.SUCC. : 20.000



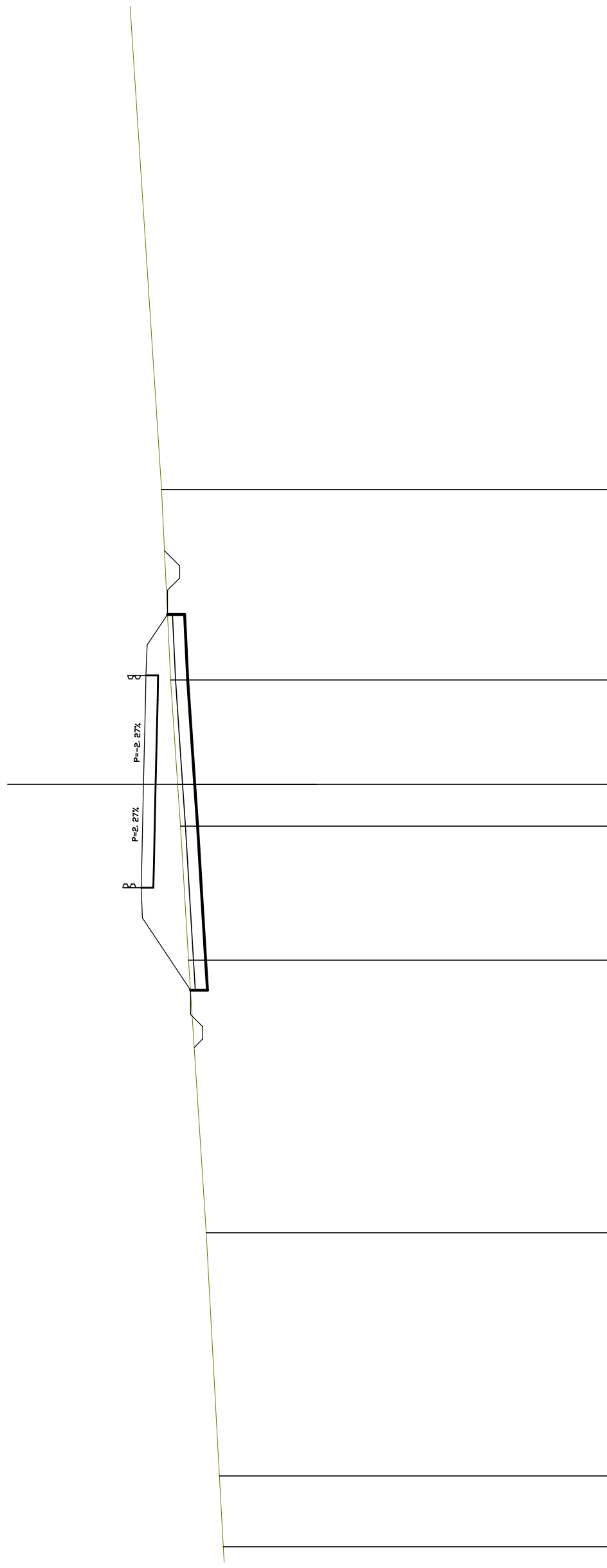
SCALA 1:200

QT.RIF. 423.00

QUOTE TERRENO		438.99	439.23	440.00	440.15	440.70		
DIST.PARZIALI TERRENO	13.17	5.92	12.64	441.10	3.76	13.40	27.24	
QUOTE PAVIMENTATO	439.77			441.16		441.16	440.42	
DIST.PARZIALI RILEVATO	2.01			1.25	3.32	3.31	1.25	1.04
				1.00		1.00		
				441.16		441.16	441.11	
				441.16		441.16		

SCAVI E BONIFICHE	
SCOTICO	15.460 m
BONIFICA	15.460 m
FOSSO	1.013 mq
RILEVATI	
RILEVATO	17.555 mq
SOVRASTRUTTURA STRADALE	
CASSONETTO	8.730 m

SEZIONE N. : 204
 QT. PROGETTO : 441.118
 DIST.PROG. : 3960.000
 DIST.PREC. : 20.000
 DIST.SUCC. : 20.000



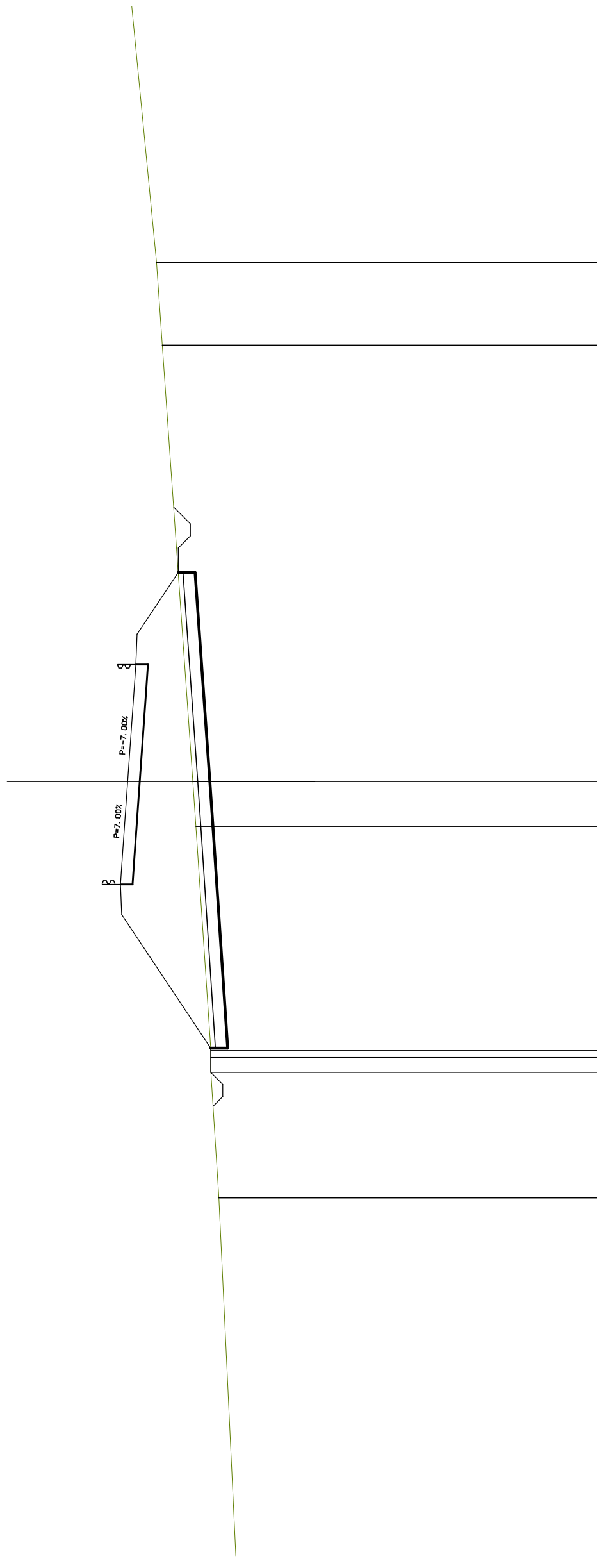
SCALA 1:200

QT.RIF. 422.00

QUOTE TERRENO	437.84	438.00	438.54	439.26	439.60	439.71	440.00	440.38	
DIST.PARZIALI TERRENO	2.91	9.99	11.21	439.18	5.51	1.72	4.29	7.83	25.00
QUOTE PAVIMENTATO				441.16	441.19	441.12	441.04	440.97	440.13
DIST.PARZIALI RILEVATO				2.97	1.25	1.00	3.48	1.25	1.25

SCAVI E BONIFICHE	
SCOTICO	19.640 m
BONIFICA	19.640 m
FOSSO	1.163 mq
RILEVATI	
RILEVATO	41.532 mq
SOVRASTRUTTURA STRADALE	
CASSONETTO	9.080 m

SEZIONE N. : 206
 QT. PROGETTO : 441.434
 DIST.PROG. : 4000.000
 DIST.PREC. : 20.000
 DIST.SUCC. : 20.000



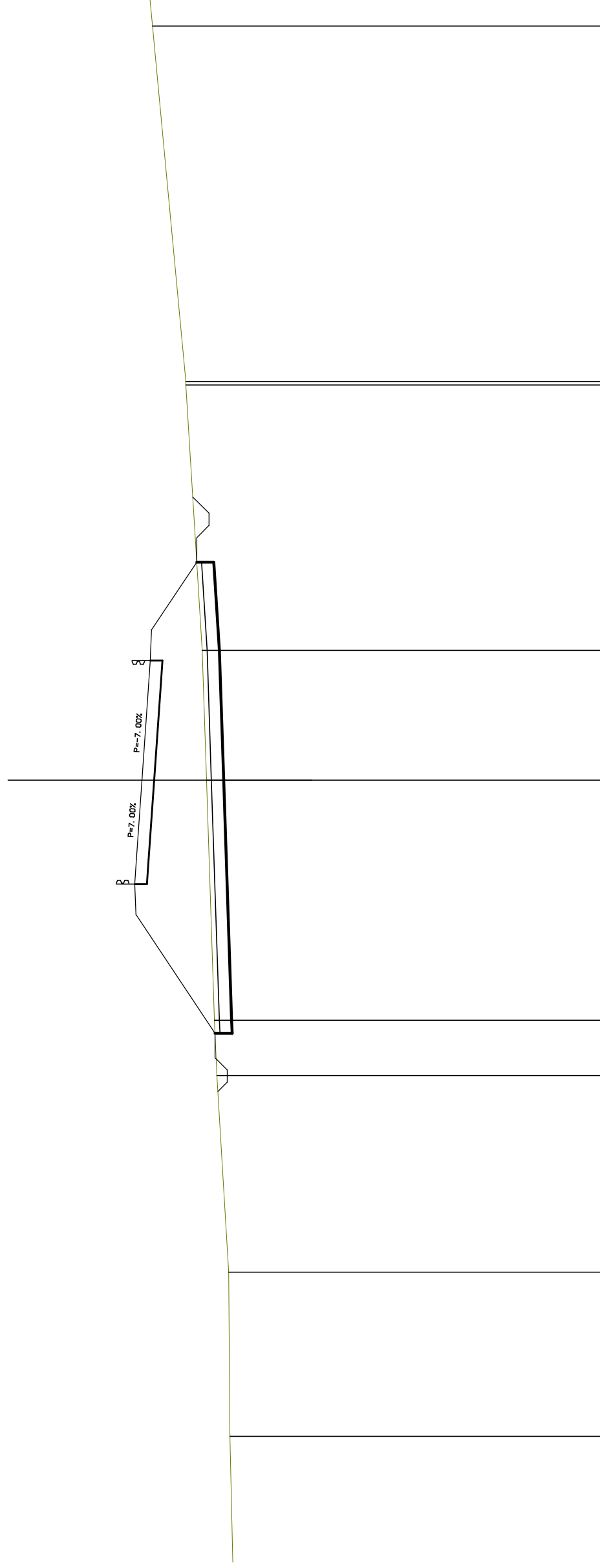
SCALA 1:200

QT.RIF. 422.00

QUOTE TERRENO	436.96	438.00	438.00	438.00	438.01	437.66	438.61	438.74	440.00	440.24	439.34
DIST.PARZIALI TERRENO	14.96	5.18	0.61	9.25	1.86	18.00	3.42	17.00			
QUOTE PAVIMENTATO											
DIST.PARZIALI RILEVATO				5.51	3.25	3.83	1.00	1.25	2.55		

SCAVI E BONIFICHE	
SCOTICO	19.280 m
BONIFICA	19.280 m
FOSSO	1.082 mq
RILEVATI	
RILEVATO	39.835 mq
SOVRASTRUTTURA STRADALE	
CASSONETTO	9.140 m

SEZIONE N. : 207
 QT. PROGETTO : 441.793
 DIST.PROG. : 4020.000
 DIST.PREC. : 20.000
 DIST.SUCC. : 20.000



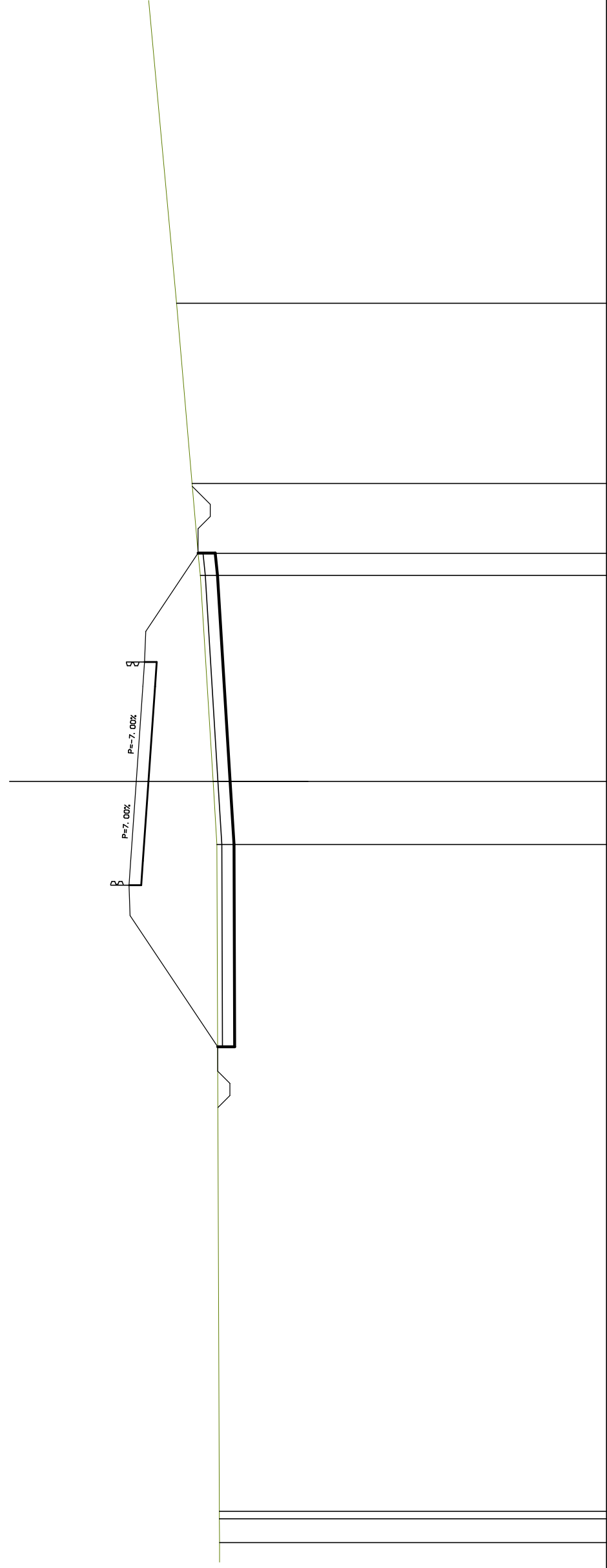
SCALA 1:200

QT.RIF. 423.00

QUOTE TERRENO	438.19	438.24	438.72	438.83	439.15	439.33	439.55	440.00	441.36
DIST.PARZIALI TERRENO	5.48	6.72	8.04	2.26	9.83	5.31	10.85	14.53	
QUOTE PAVIMENTATO									
DIST.PARZIALI RILEVATO				4.86	1.25	1.00	1.25	2.77	

SCAVI E BONIFICHE	
SCOTICO	20.220 m
BONIFICA	20.220 m
FOSSO	1.295 mq
RILEVATI	
RILEVATO	48.687 mq
SOVRASTRUTTURA STRADALE	
CASSONETTO	9.140 m

SEZIONE N. : 208
 QT. PROGETTO : 442.284
 DIST.PROG. : 4040.000
 DIST.PREC. : 20.000
 DIST.SUCC. : 20.000



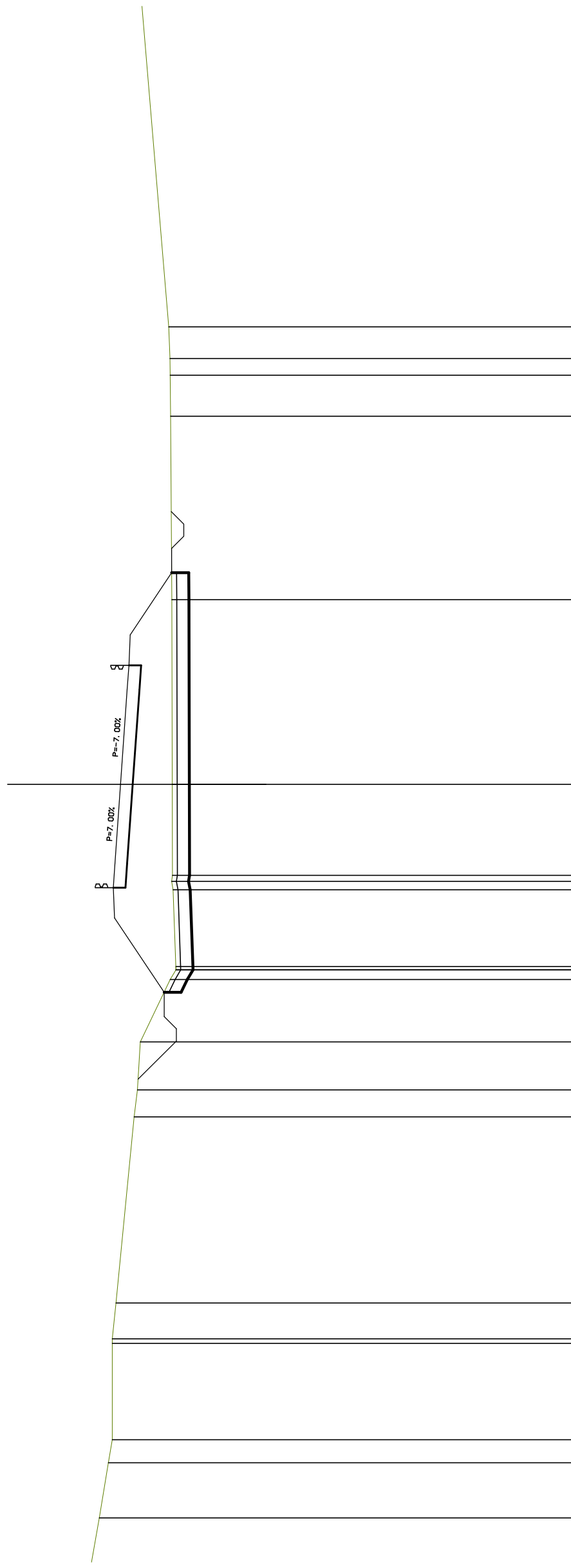
SCALA 1:200

QT.RIF. 423.00

QUOTE TERRENO	438.88	438.88	438.87	0.98	438.98	442.51	442.58	442.53	442.58	442.28	442.01	441.94	441.89	439.66	439.75	440.00	440.63
DIST.PARZIALI TERRENO					27.32					2.58	8.44			0.91	2.86	7.38	14.84
QUOTE PAVIMENTATO																	
DIST.PARZIALI RILEVATO				5.37						3.25	3.89	1.00	1.25	3.21			

SCAVI E BONIFICHE	
SCOTICO	17.390 m
BONIFICA	17.390 m
FOSSO	3.025 mq
RILEVATI	
RILEVATO	29.791 mq
SOVRASTRUTTURA STRADALE	
CASSONETTO	9.140 m

SEZIONE N. : 211
 QT. PROGETTO : 444.560
 DIST.PROG. : 4100.000
 DIST.PREC. : 20.000
 DIST.SUCC. : 20.000



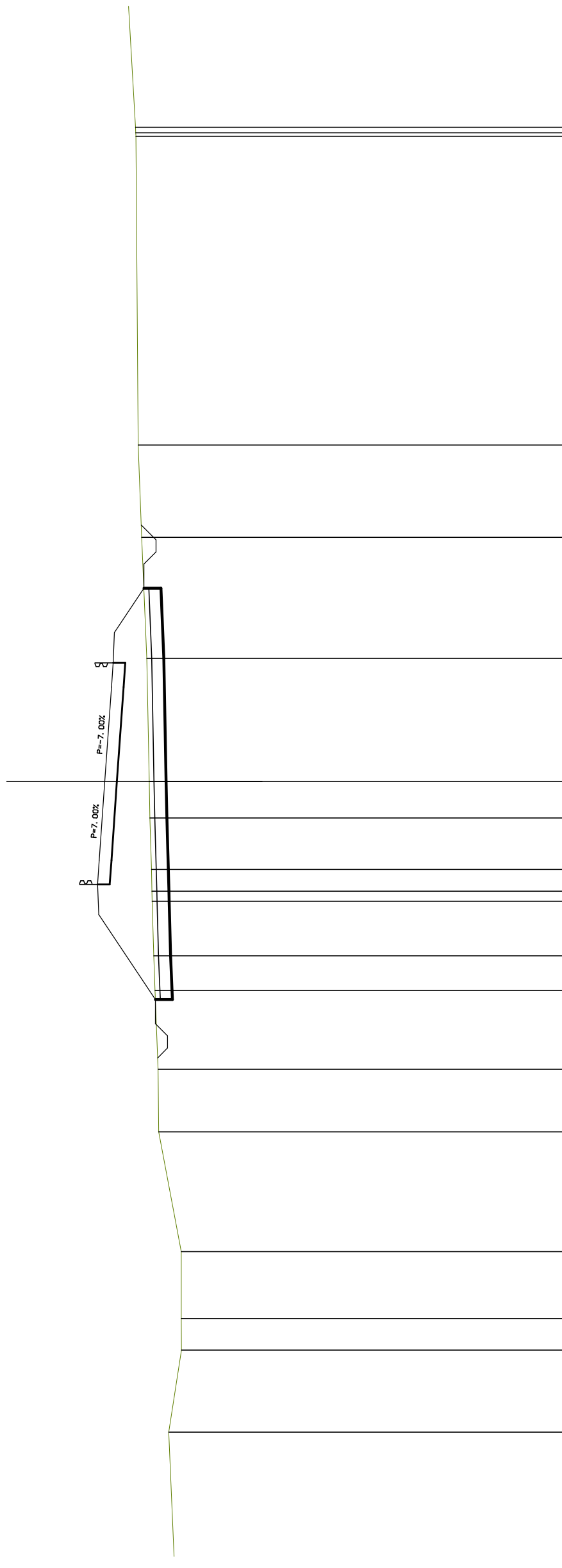
SCALA 1:200

QT.RIF. 426.00

QUOTE TERRENO	445.44	445.06	444.90	444.90	444.90	444.75	444.00	443.87	443.75	442.52	442.28	442.40	442.47	442.43	442.44	442.45	442.50	442.52	442.53	442.59
DIST.PARZIALI TERRENO	2.27	0.95	3.97	1.47	7.66	1.11	1.97	2.56	0.40	3.16	0.34	3.74	7.60	7.54	1.69	0.88	1.31	14.77		
QUOTE PAVIMENTATO								442.77		444.81	444.86	444.79	444.56	444.29	444.22	444.17	442.46			
DIST.PARZIALI RILEVATO								3.06		1.25	1.00	3.25	3.89	1.00	1.25	2.56				

SCAVI E BONIFICHE	
SCOTICO	16.970 m
BONIFICA	16.970 m
FOSSO	1.036 mq
RILEVATI	
RILEVATO	24.890 mq
SOVRASTRUTTURA STRADALE	
CASSONETTO	9.140 m

SEZIONE N. : 214
 QT. PROGETTO : 447.923
 DIST.PROG. : 4160.000
 DIST.PREC. : 20.000
 DIST.SUCC. : 20.000



SCALA 1:200

QT.RIF. 429.00

QUOTE TERRENO	445.28	444.76	444.76	444.77	445.70	445.73	445.85	445.90	445.97	445.98	446.00	446.06	446.09	446.19	446.40	446.55	446.64	446.65	446.66
DIST.PARZIALI TERRENO	7.49	3.39	1.30	2.76	4.94	2.58	3.25	1.43	2.25	0.89	2.13	1.51	5.08	4.99	3.80	12.74	9.38		
QUOTE PAVIMENTATO																			
DIST.PARZIALI RILEVATO								3.50	1.25	1.00	3.25	3.89	1.00	1.25	1.83				

