



Anas Spa

Direzione Centrale Progettazione

ADEGUAMENTO E MESSA IN SICUREZZA DELLA S.S. 131 DAL KM 108+300 AL KM 209+500 – RISOLUZIONE DEI NODI CRITICI 1° E 2° STRALCIO

PROGETTO DEFINITIVO

PROGETTAZIONE: ANAS - DIREZIONE CENTRALE PROGETTAZIONE

PROGETTISTI:

Dot. Ing. CARLO BOSMAN *Dot. Ing. ACHILLE DEVITTOFRANCESCHI*
Ordine Ing. di Roma n. 16449 *Ordine Ing. di Roma n. 19116*
Dot. Ing. ENRICO MITTIGA *Dot. Ing. FULVIO MARIA SOCCODATO*
Ordine Ing. di Roma n. 20228 *Ordine Ing. di Roma n. 18861*

IL GEOLOGO
Dot. Geol. STEFFANO SERANGELI
Ordine Geol. Lazio n. 659

IL RESPONSABILE DEL S.I.A.
Dot. Ing. GINEVRA BERETTA *Dot. Ing. ADRIANA CORCELLI*
Ord. Ing. Prov. RM n. 20458 *Ord. Ing. Prov. RM n. 33764*

COORDINATORE PER LA SICUREZZA IN FASE DI PROGETTAZIONE
Dot. Arch. ROBERTO ROGGI
Ordine Architetti Prov. RM n° 10554

VISTO: IL RESP. DEL PROCEDIMENTO

Dot. Ing. ANTONIO SCALAMANDRE'

PROTOCOLLO	DATA	GRUPPO DI PROGETTAZIONE ANAS
		<i>Dot. Ing. Carlo Bosman</i> – Responsabile di progetto <i>Dot. Ing. Gabriele Giovannini</i> – Cartografia <i>Dot. Geol. Giuseppe Cardillo</i> – Ambiente <i>Dot. Ing. Adriana Corcelli</i> – Ambiente <i>Dot. Geol. Stefano Serangeli</i> – Geologia <i>Dot. Ing. Enrico Mittiga</i> – Geotecnica <i>Dot. Ing. Attilio Petrillo</i> – Idraulica <i>Dot. Ing. Gianfranco Fusani</i> – Strade <i>Dot. Ing. Francesco Primieri</i> – Strade <i>Geom. Claudio D'Arcangelo</i> – Opere civili <i>Dot. Ing. Alessandro Piccarreta</i> – Espropri <i>Geom. Carmelo Zema</i> – Interferenze <i>Dot. Ing. Pierluigi Fabbro</i> – Impianti <i>Dot. Ing. Francesco Bezzi</i> – Campi e capitolati <i>Geom. Stefano De Masi</i> – Sicurezza <i>Geom. Marco Spinucci</i> – Sicurezza <i>Dot. Arch. Roberto Roggi</i> – Sicurezza

PROGETTO STRADALE

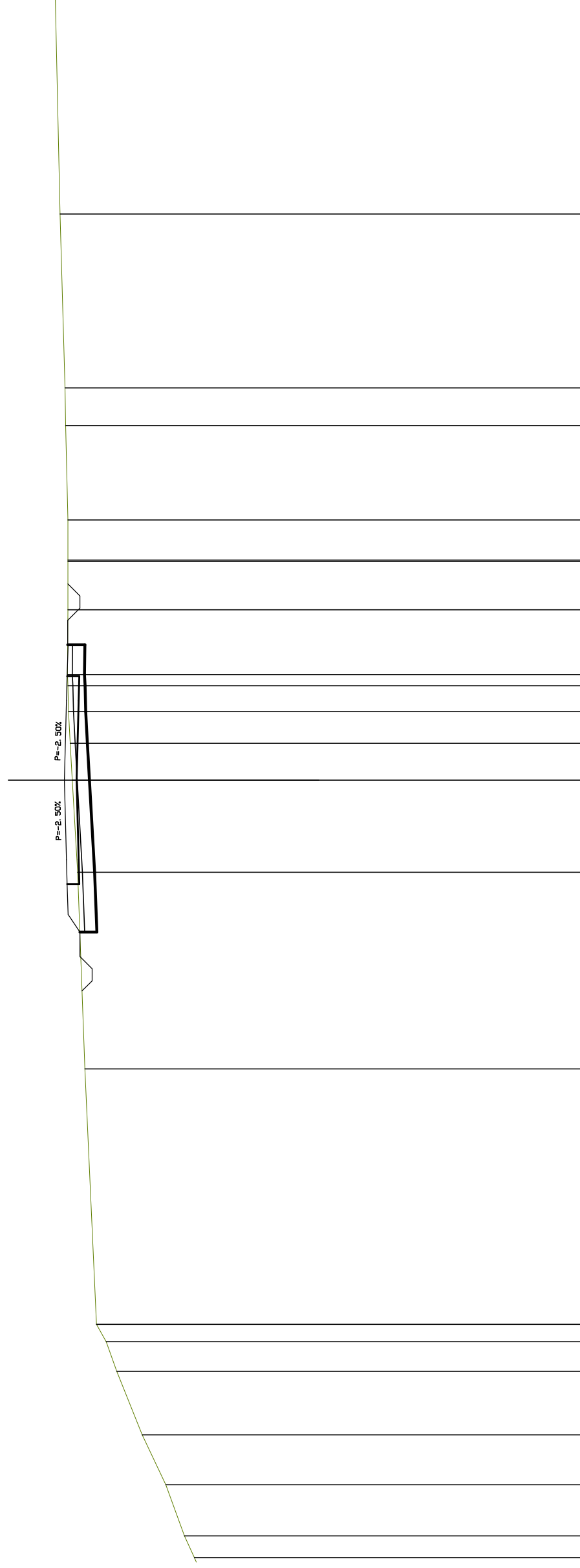
Adeguamento Strade Provinciali SP 124 e SP 125 dal km 159 al km 165

Sezioni trasversali SP 125

CODICE PROGETTO		NOME FILE		REVISIONE	SCALA:
PROGETTO	LIV. PROG.	N. PROG.	S01P500TRASZ02_A		
D	D	1401	CODICE ELAB. S01P500TRASZ02	A	VARIE
C					
B					
A					
REV.	DESCRIZIONE	DATA	REDATTO	VERIFICATO	APPROVATO
	EMISSIONE	FEB. 2015	Ing. F. Primieri	Ing. G. Fusani	Ing. F. M. Soccodato

SCAVI E BONIFICHE	
STERRO	0.587 mq
SCOTICO	11.740 m
BONIFICA	11.740 m
FOSSO	0.901 mq
RILEVATI	
RILEVATO	1.751 mq
SOVRASTRUTTURA STRADALE	
CASSONETTO	8.500 m

SEZIONE N. : 3
 QT. PROGETTO : 650.145
 DIST.PROG. : 40.000
 DIST.PREC. : 20.000
 DIST.SUCC. : 20.000



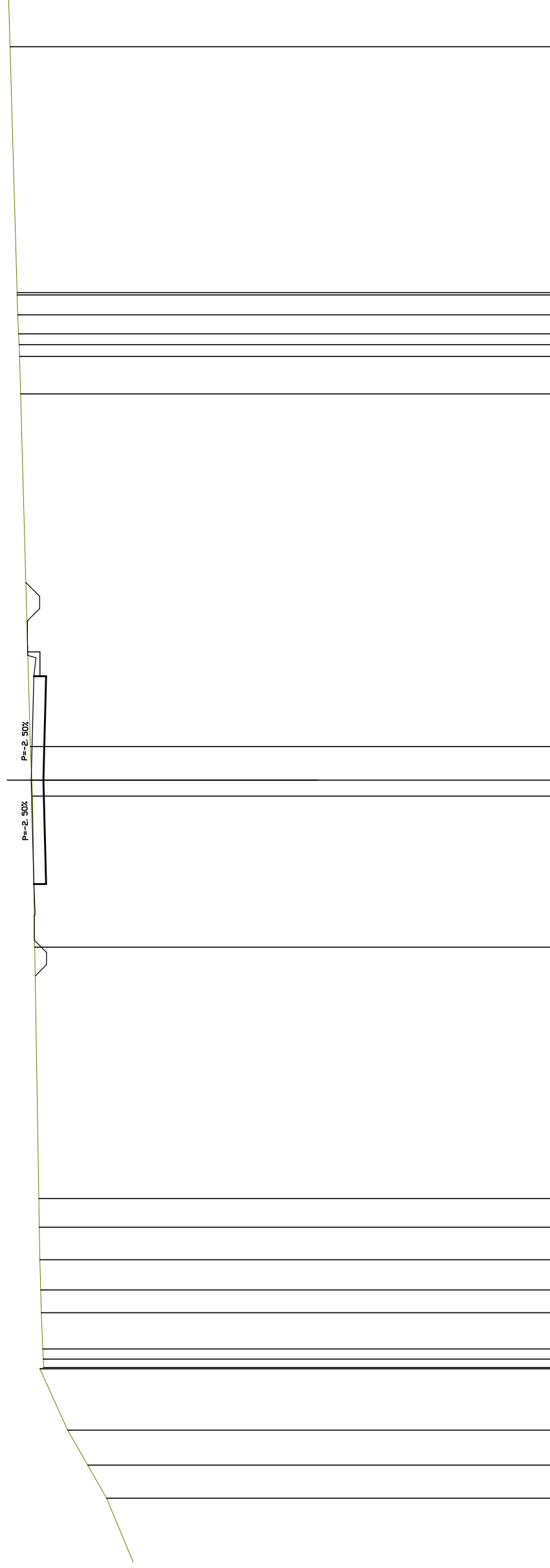
SCALA 1:200

QT.RIF. 629.00

QUOTE TERRENO	644.47	645.24	646.00	646.96	648.00	648.44	648.83	649.30	649.82	649.90	649.97	650.00	650.00	650.00	650.09	650.12	650.32	
DIST.PARZIALI TERRENO	0.89	2.09	2.04	2.59	1.22	0.71	8.05	10.44	3.77	1.51	1.30	1.05	2.65	1.97	3.87	1.53	7.12	10.82
QUOTE PAVIMENTATO	649.51	649.99	650.04	650.06	650.14	650.06	650.04	650.02	650.00	650.00	650.00	650.00	650.00	650.00	650.09	650.12	650.32	
DIST.PARZIALI RILEVATO	0.71	1.25	1.00	3.25	3.25	1.00	1.25	3.25	3.25	1.00	1.25	1.00	1.25	1.00	3.25	1.00	1.25	3.25

SCAVI E BONIFICHE	
STERRO	5.133 mq
FOSSO	1.033 mq
SOVRASTRUTTURA STRADALE	
CASSONETTO	8.500 m

SEZIONE N. : 5
 QT. PROGETTO : 650.312
 DIST.PROG. : 80.000
 DIST.PREC. : 20.000
 DIST.SUCC. : 20.000



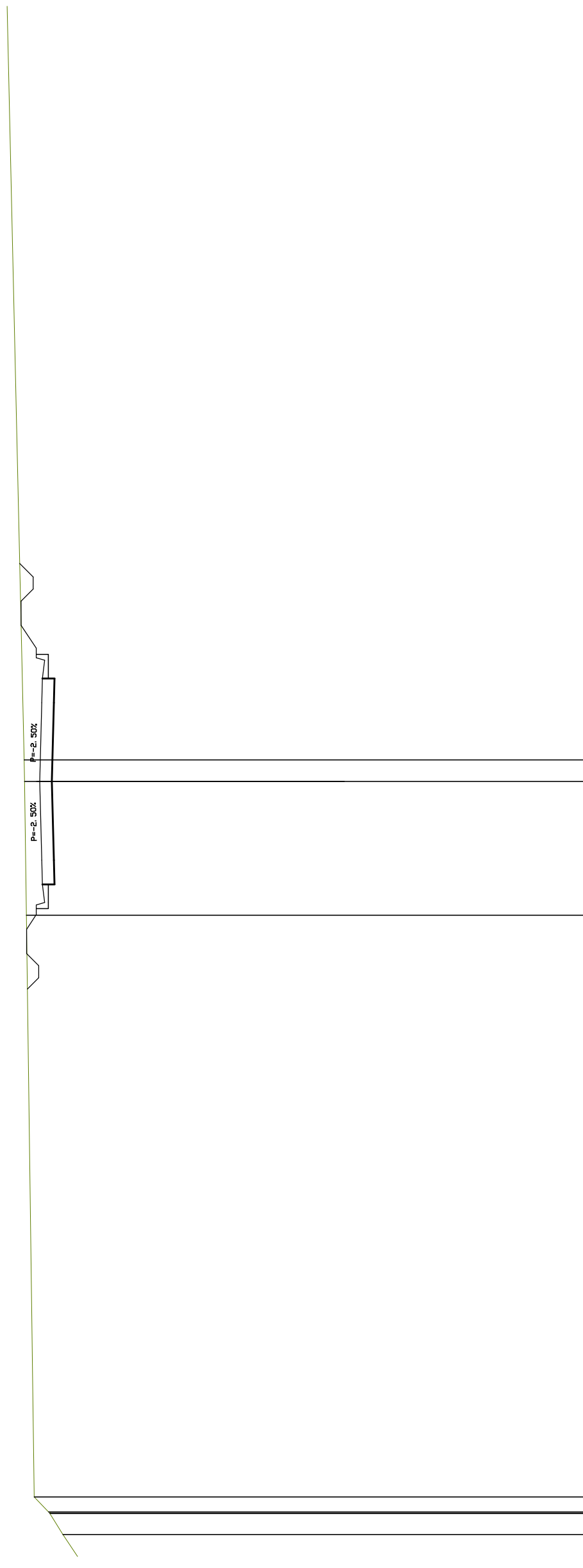
SCALA 1:200

QT.RIF. 629.00

QUOTE TERRENO	647.23	648.00	648.82	650.00	650.17	650.26	650.29	650.35	650.75	650.79	650.81	650.83	650.87	650.89	651.18
DIST.PARZIALI TERRENO	2.97	1.36	1.43	2.51	10.28	6.18	0.65	1.37	14.43	1.54	0.48	0.44	0.40	0.40	10.06
QUOTE PAVIMENTATO															
DIST.PARZIALI RILEVATO						1.25	1.00	3.25							

SCAVI E BONIFICHE	
STERRO	12.800 mq
FOSSO	1.034 mq
SOVRASTRUTTURA STRADALE	
CASSONETTO	8.500 m

SEZIONE N. : 7
 QT. PROGETTO : 650.479
 DIST.PROG. : 120.000
 DIST.PREC. : 20.000
 DIST.SUCC. : 20.000



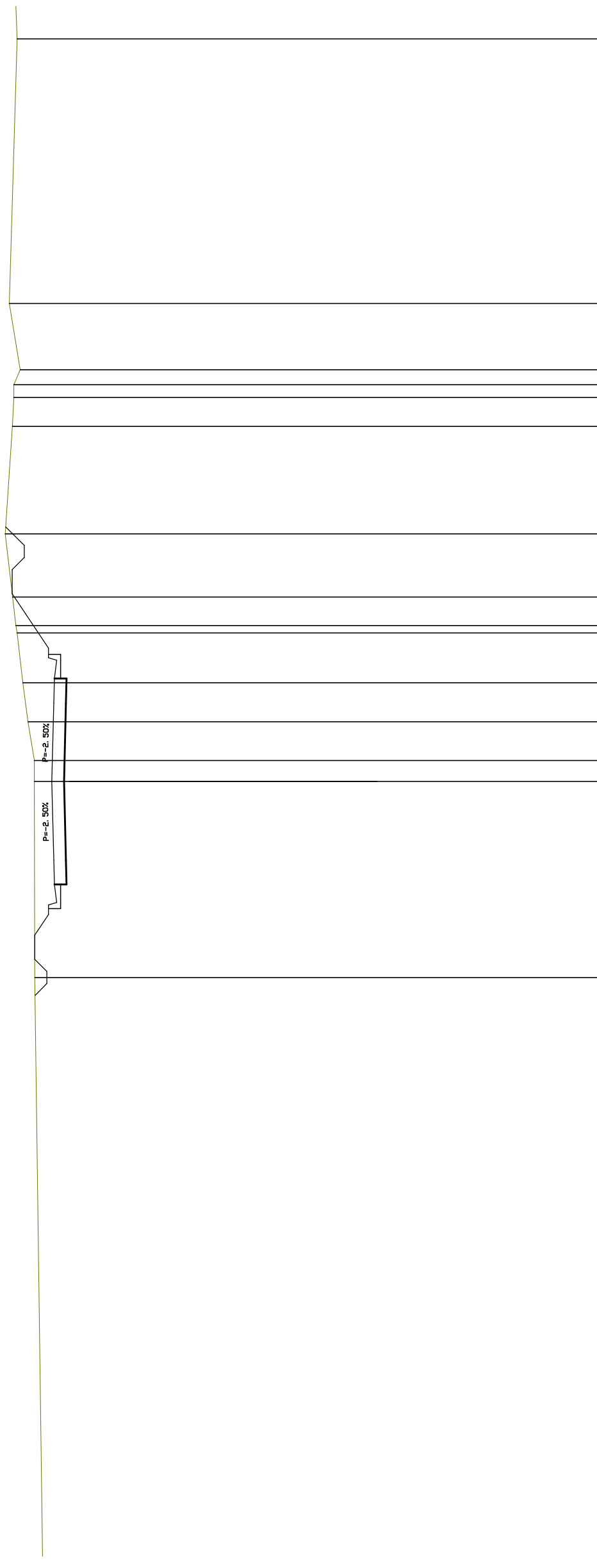
SCALA 1:200

QT.RIF. 628.00

QUOTE TERRENO	649.52	650.06	650.00	650.12	650.71	651.03	651.11	651.12	651.25
DIST.PARZIALI TERRENO	0.87	0.82	0.89	5.52	0.89	3.25	3.25	1.00	0.94
QUOTE PAVIMENTATO	651.03	650.62	650.12	650.37	650.40	650.48	650.40	650.37	650.62
DIST.PARZIALI RILEVATO	0.80	0.75	1.00	3.25	3.25	1.00	0.75	0.94	32.25

SCAVI E BONIFICHE	
STERRO	16.449 mq
FOSSO	1.401 mq
SOVRASTRUTTURA STRADALE	
CASSONETTO	8.500 m

SEZIONE N. : 8
 QT. PROGETTO : 650.563
 DIST.PROG. : 140.000
 DIST.PREC. : 20.000
 DIST.SUCC. : 20.000



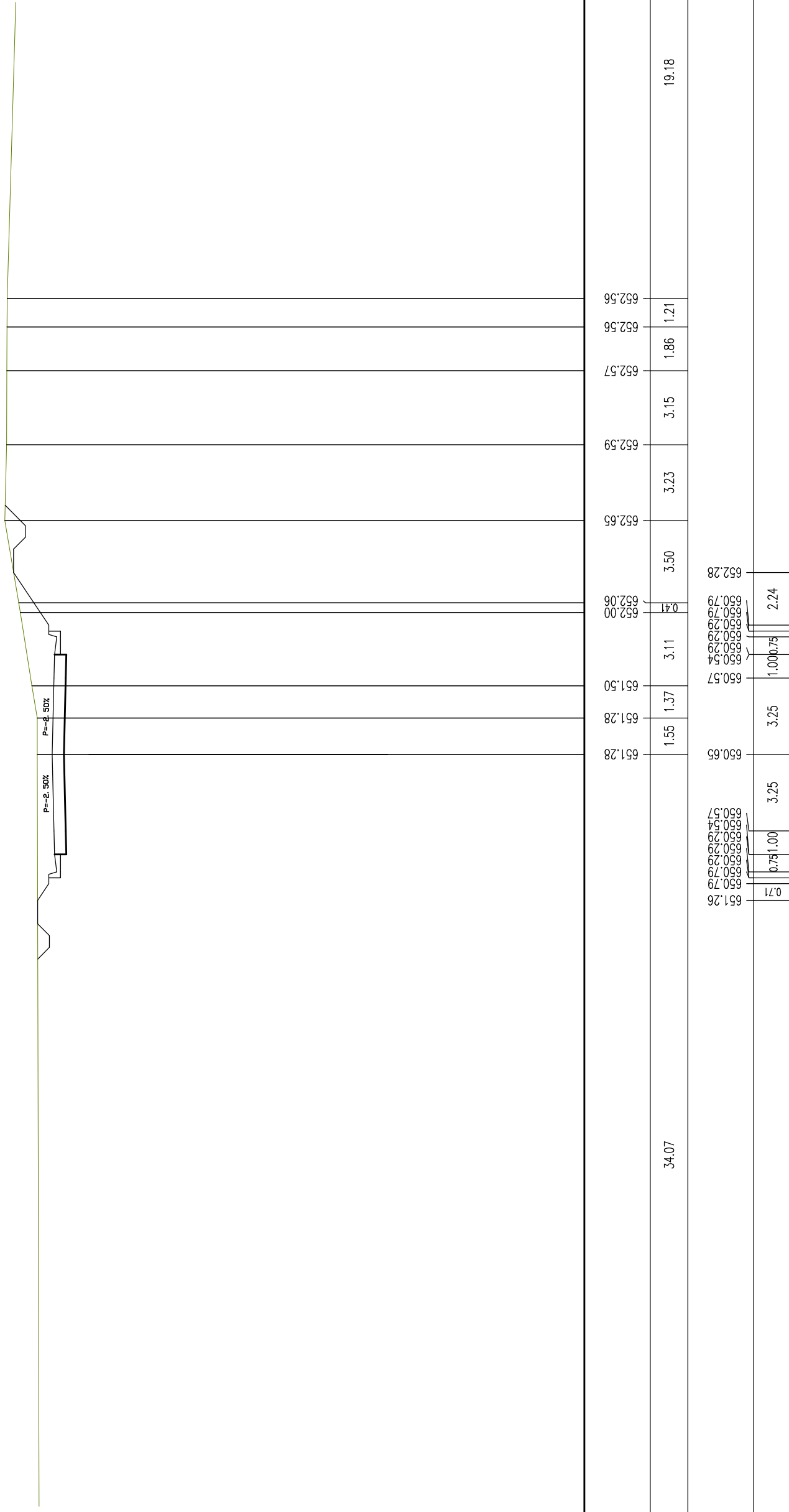
SCALA 1:200

QT.RIF. 628.00

QUOTE TERRENO	651.27	651.28	651.29	651.55	651.76	652.00	652.04	652.19	652.49	652.19	652.14	652.13	651.87	652.32	652.00
DIST.PARZIALI TERRENO	24.46	8.09	0.86	1.60	1.61	2.06	1.17	2.61	4.44	1.19	0.53	0.62	2.73	10.93	
QUOTE PAVIMENTATO	651.27	650.71	650.71	650.71	650.71	650.46	650.46	650.48	650.48	650.46	650.46	650.46	650.46	650.46	650.46
DIST.PARZIALI RILEVATO	0.85	0.75	1.00	3.25	1.00	0.75	2.24	1.00	1.00	0.75	0.75	0.75	0.75	0.75	0.75

SCAVI E BONIFICHE	
STERRO	14.916 mq
FOSSO	1.583 mq
SOPRASTRUTTURA STRADALE	
CASSONETTO	8.500 m

SEZIONE N. : 9
 QT. PROGETTO : 650.646
 DIST.PROG. : 160.000
 DIST.PREC. : 20.000
 DIST.SUCC. : 20.000



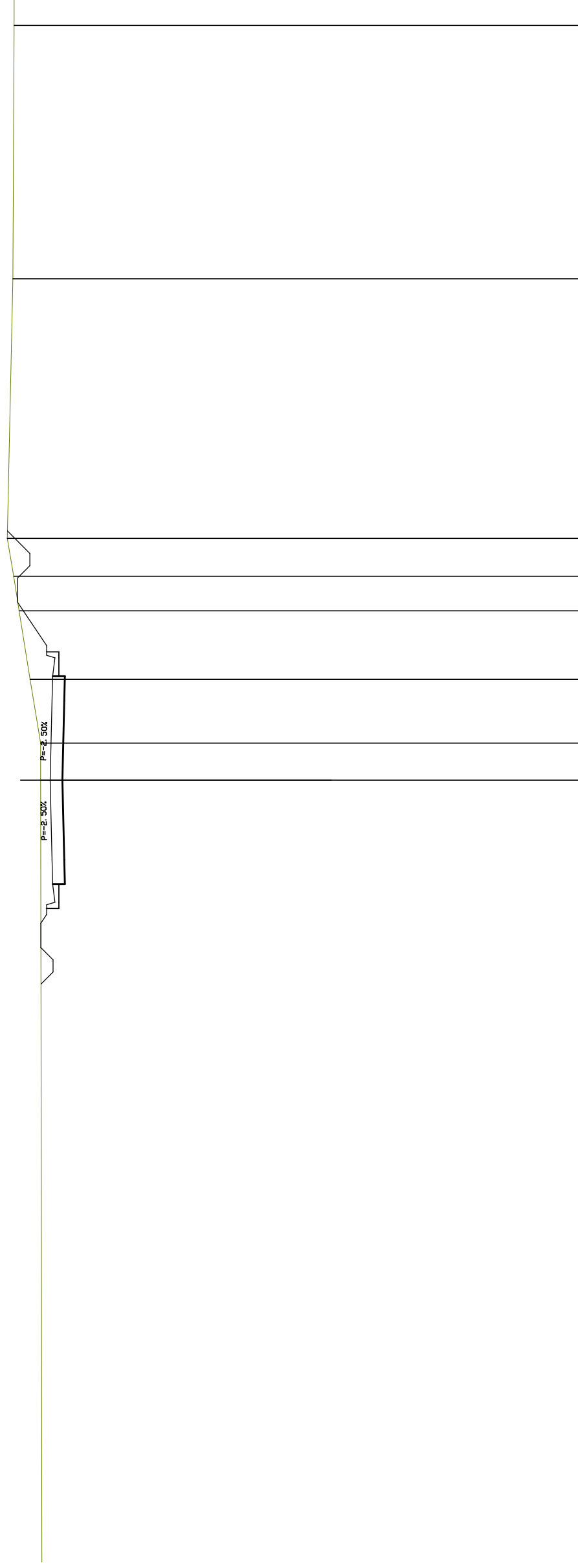
SCALA 1:200

QT.RIF. 628.00

QUOTE TERRENO	651.28	651.28	651.28	651.28	651.28	651.50	652.00	652.06	652.28	652.65	652.59	652.57	652.56	652.56	652.56
DIST.PARZIALI TERRENO	34.07	3.25	3.25	3.25	3.25	1.00	1.00	0.41	2.24	3.50	3.23	3.15	1.86	1.21	19.18
QUOTE PAVIMENTATO	651.26	651.26	650.79	650.79	650.79	650.79	650.29	650.29	650.79	650.54	650.54	650.54	650.54	650.54	650.54
DIST.PARZIALI RILEVATO	0.71	0.75	1.00	3.25	3.25	1.00	0.75	2.24	2.24	3.25	3.23	3.15	1.86	1.21	19.18

SCAVI E BONIFICHE	
STERRO	11.718 mq
FOSSO	1.593 mq
SOVRASTRUTTURA STRADALE	
CASSONETTO	8.500 m

SEZIONE N. : 10
 QT. PROGETTO : 650.730
 DIST.PROG. : 180.000
 DIST.PREC. : 20.000
 DIST.SUCC. : 20.000



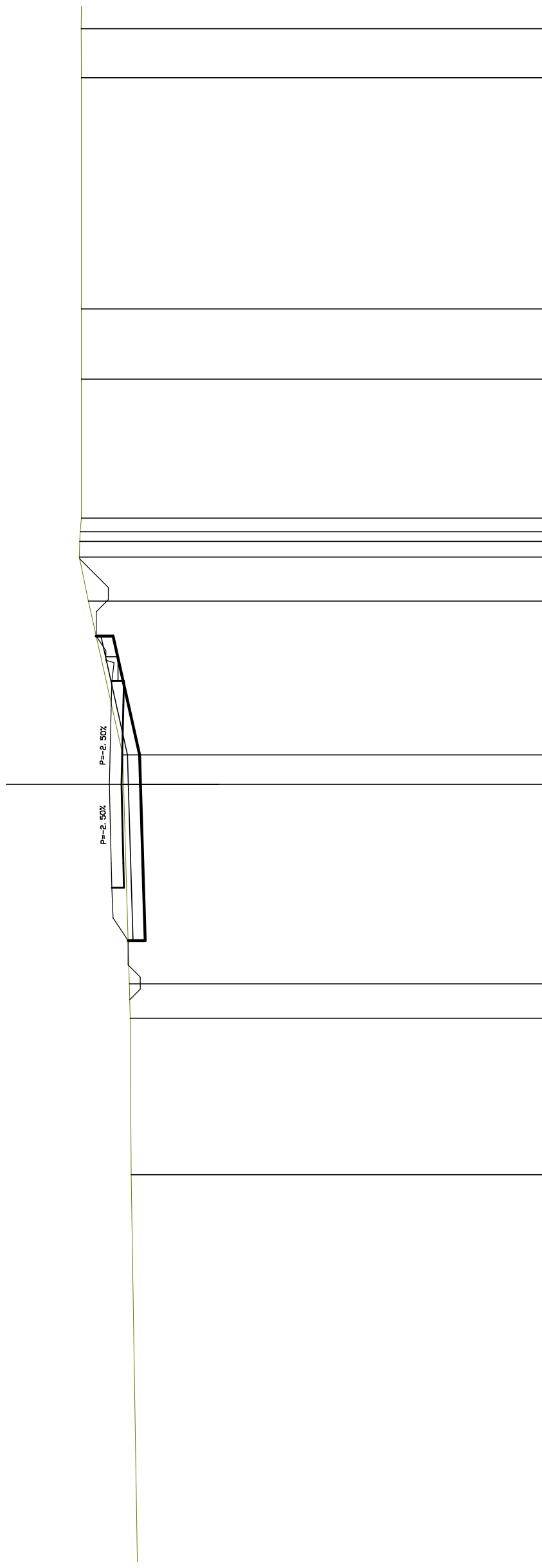
SCALA 1:200

QT.RIF. 629.00

QUOTE TERRENO	651.11	651.12	651.55	652.00	652.22	652.48	652.25	652.20
DIST.PARZIALI TERRENO	1.52	2.60	2.80	1.42	1.55	10.62	10.37	
QUOTE PAVIMENTATO	651.11	650.87	650.87	650.87	650.87	650.87	650.87	652.05
DIST.PARZIALI RILEVATO	0.35	0.75	1.00	1.00	1.00	1.00	1.00	1.77
	3.25	3.25	1.00	1.77				
	33.40							

SCAVI E BONIFICHE	
STERRO	0.979 mq
SCOTICO	12.520 m
BONIFICA	11.270 m
FOSSO	1.819 mq
RILEVATI	
RILEVATO	3.148 mq
SOVRASTRUTTURA STRADALE	
CASSONETTO	8.500 m

SEZIONE N. : 15
 QT. PROGETTO : 650.854
 DIST.PROG. : 280.000
 DIST.PREC. : 20.000
 DIST.SUCC. : 20.000



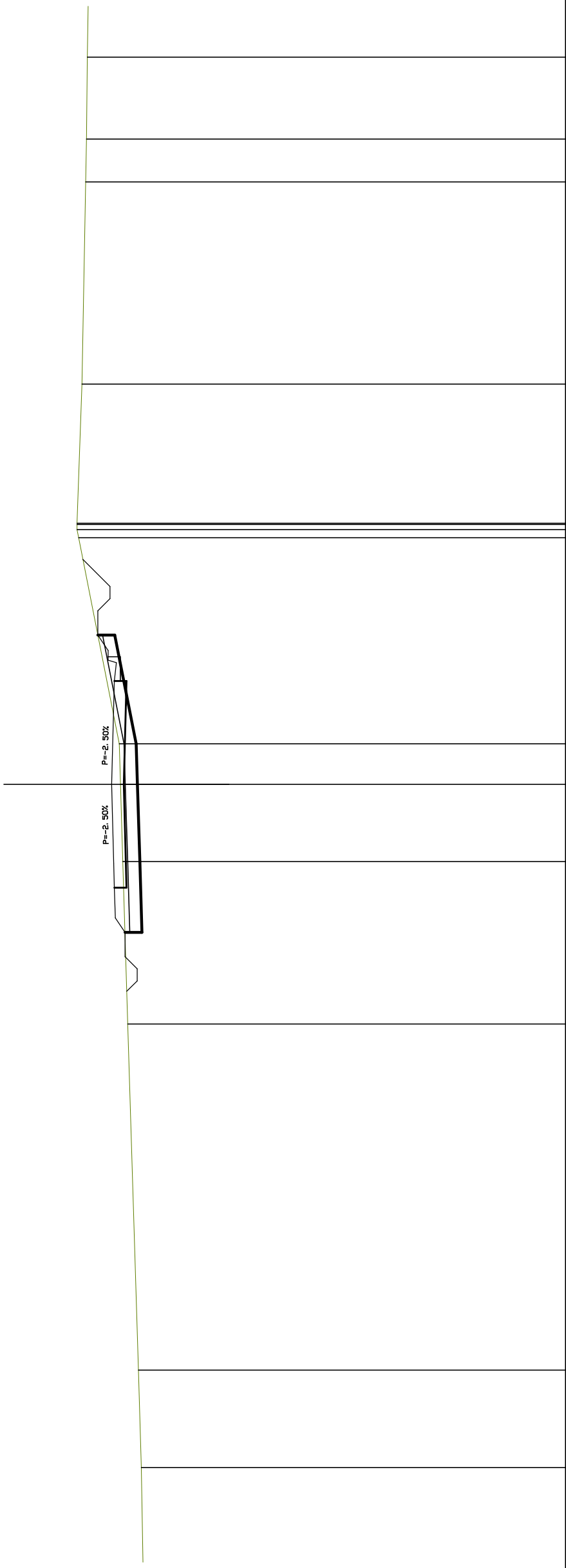
SCALA 1:200

QT.RIF. 633.00

QUOTE TERRENO	649.95	650.00	650.03	650.27	650.30	651.72	652.09	652.05	652.00	652.00	652.00	652.00	652.01	
DIST.PARZIALI TERRENO		6.43	1.42	8.20	1.21	6.32	1.81	0.65	0.56	5.72	2.88	9.51	2.02	1.59
QUOTE PAVIMENTATO	650.08	650.70	650.75	650.77	650.85	650.77	650.50	650.50	650.50	650.50	650.50	650.50	650.50	651.39
DIST.PARZIALI RILEVATO	0.92	1.25	1.00	3.25	3.25	1.00	0.60	0.60	0.60	1.00	0.60	0.60	0.60	0.60

SCAVI E BONIFICHE	
STERRO	1.302 mq
SCOTICO	12.230 m
BONIFICA	10.230 m
FOSSO	1.691 mq
RILEVATI	
RILEVATO	1.309 mq
SOVRASTRUTTURA STRADALE	
CASSONETTO	8.500 m

SEZIONE N. : 16
 QT. PROGETTO : 650.664
 DIST.PROG. : 300.000
 DIST.PREC. : 20.000
 DIST.SUCC. : 20.000



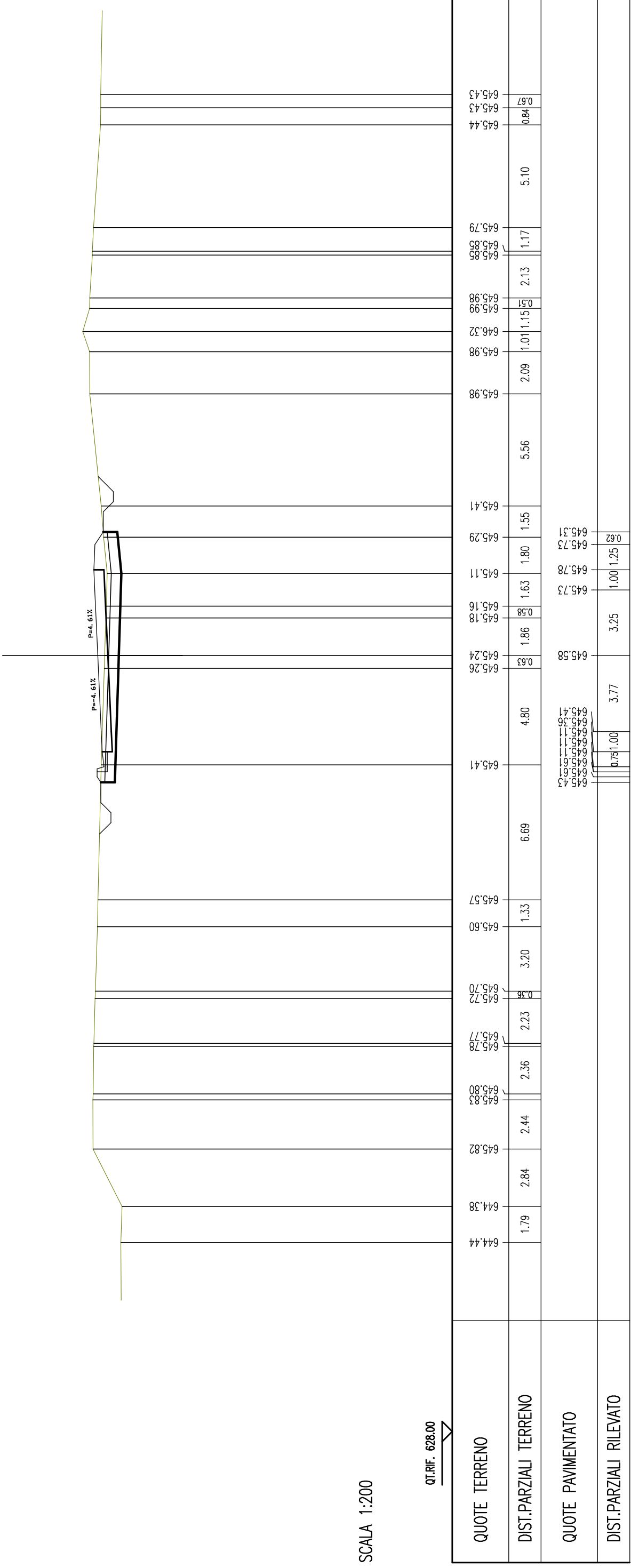
SCALA 1:200

QT.RIF. 632.00

QUOTE TERRENO	649.44	649.56	650.00	650.21	650.30	650.35	651.02	651.08	651.73	651.70	651.66
DIST.PARZIALI TERRENO	4.00	14.23	6.68	3.18	1.66	8.47	5.72	8.32	1.76	3.37	4.65
QUOTE PAVIMENTATO	650.12	650.51	650.56	650.58	650.66	650.58	650.56	650.56	650.56	650.56	650.56
DIST.PARZIALI RILEVATO	0.99	1.25	1.00	3.25	3.25	1.00	0.75	0.64	0.64	0.64	0.64

SCAVI E BONIFICHE	
STERRO	0.794 mq
SCOTICO	12.420 m
BONIFICA	12.420 m
FOSSO	1.374 mq
RILEVATI	
RILEVATO	2.309 mq
SOVRASTRUTTURA STRADALE	
CASSONETTO	9.020 m

SEZIONE N. : 25
 QT. PROGETTO : 645.582
 DIST.PROG. : 480.000
 DIST.PREC. : 20.000
 DIST.SUCC. : 20.000



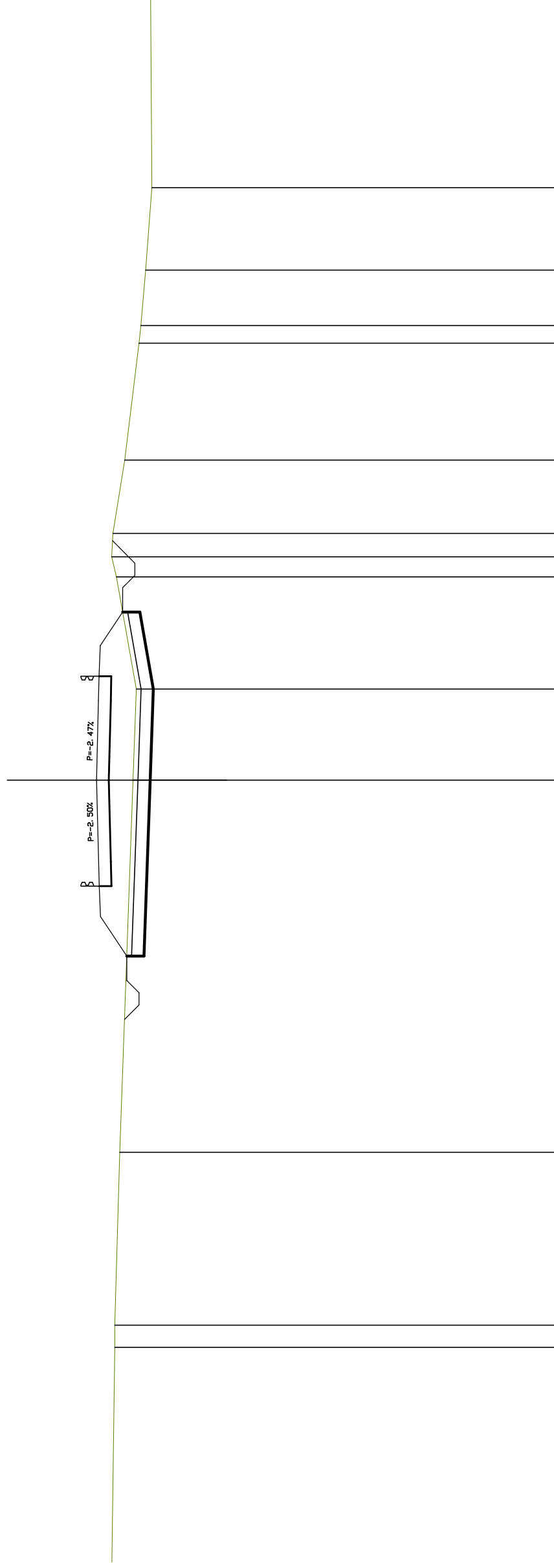
SCALA 1:200

QT.RIF. 628.00

QUOTE TERRENO	644.44	1.79	2.84	2.44	2.36	2.23	3.20	1.33	6.69	645.41	0.63	645.26	1.86	0.38	645.18	1.63	1.80	1.55	5.56	645.98	2.09	1.01	1.15	2.13	1.17	645.85	645.79	645.44	0.84	645.43	0.67	
DIST.PARZIALI TERRENO																																
QUOTE PAVIMENTATO	645.43	645.61	645.61	645.11	645.11	645.36	645.11	645.41	645.36	645.41	645.58	645.26	645.18	645.73	645.78	645.73	645.78	645.73	645.31	645.73	645.98	645.98	646.32	645.99	645.98	645.85	645.85	645.44	645.43	645.43	645.43	
DIST.PARZIALI RILEVATO		0.75	1.00	3.77	3.25	1.00	1.25	0.82	645.73	645.78	645.73	645.78	645.73	645.78	645.73	645.78	645.73	645.78	645.73	645.98	645.98	646.32	645.99	645.98	645.85	645.85	645.44	645.43	645.43	645.43	645.43	

SCAVI E BONIFICHE	
SCOTICO	14.070 m
BONIFICA	14.070 m
FOSSO	1.798 mq
RILEVATI	
RILEVATO	15.617 mq
SOVRASTRUTTURA STRADALE	
CASSONETTO	8.580 m

SEZIONE N. : 27
 QT. PROGETTO : 644.748
 DIST.PROG. : 520.000
 DIST.PREC. : 20.000
 DIST.SUCC. : 20.000



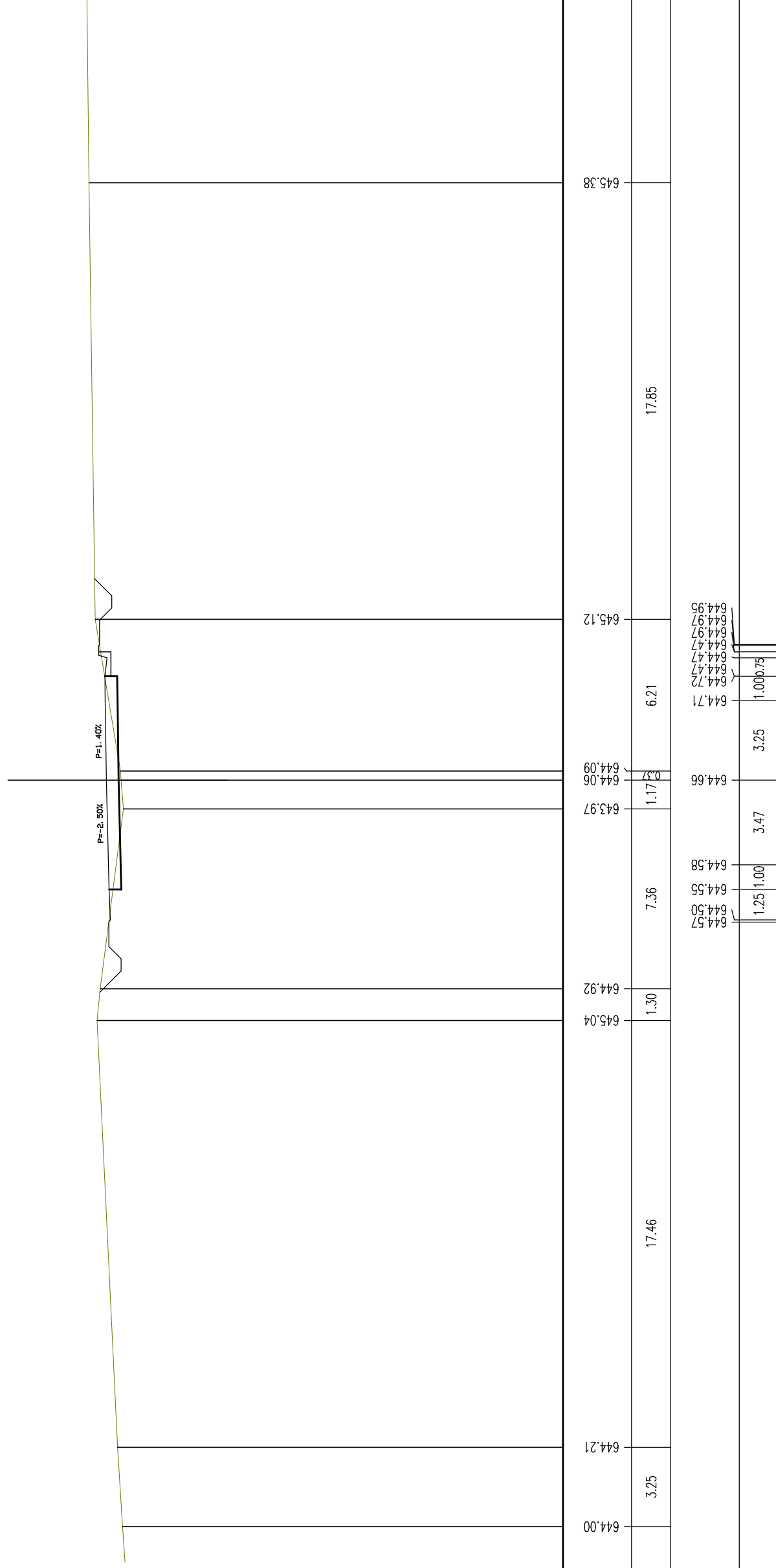
SCALA 1:200

QT.RIF. 626.00

QUOTE TERRENO	643.80	643.26	643.12	643.93	644.13	644.08	643.60	643.01	642.94	642.74	642.49	
DIST.PARZIALI TERRENO	10.54	15.23	3.73	4.59	0.83	0.96	3.00	4.78	0.71	2.27	3.37	9.07
QUOTE PAVIMENTATO		643.51	644.75	644.67	644.64	644.64	644.59	644.64	644.59	644.64	643.68	
DIST.PARZIALI RILEVATO		1.61	1.25	1.00	3.33	3.25	1.00	1.25	1.37			

SCAVI E BONIFICHE	
STERRO	1.574 mq
FOSSO	1.814 mq
RILEVATI	
RILEVATO	0.384 mq
SOVRASTRUTTURA STRADALE	
CASSONETTO	8.720 m

SEZIONE N. : 32
 QT. PROGETTO : 644.665
 DIST.PROG. : 620.000
 DIST.PREC. : 20.000
 DIST.SUCC. : 20.000



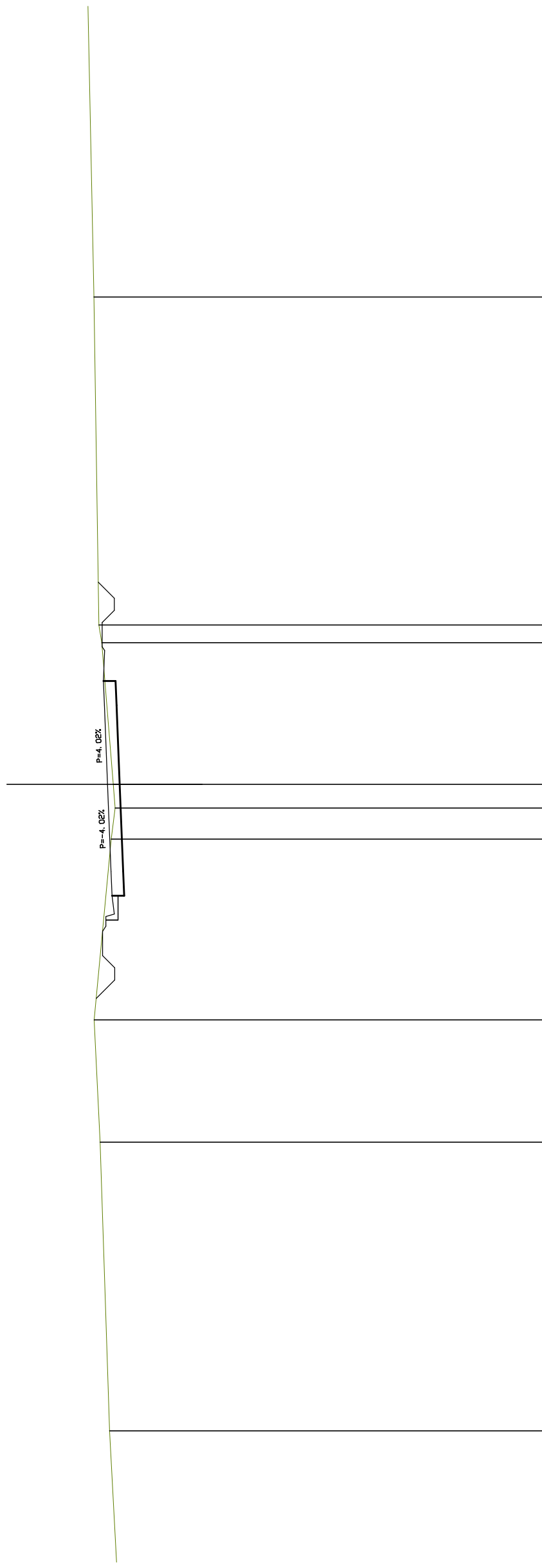
SCALA 1:200

QT.RIF. 626.00

QUOTE TERRENO	644.00	644.21	645.04	644.92	643.97	644.06	645.12	645.38
DIST.PARZIALI TERRENO		3.25	17.46	1.30	7.36	1.17	6.21	17.85
QUOTE PAVIMENTATO				644.57 644.50 644.55 644.58		644.66	644.71 644.72 644.77 644.77 644.77 644.97 644.97	
DIST.PARZIALI RILEVATO				1.25 1.00		3.47	3.25 1.00 0.75	

SCAVI E BONIFICHE	
STERRO	4.190 mq
FOSSO	1.633 mq
RILEVATI	
RILEVATO	0.015 mq
SOVRASTRUTTURA STRADALE	
CASSONETTO	8.830 m

SEZIONE N. : 33
 QT. PROGETTO : 644.926
 DIST.PROG. : 640.000
 DIST.PREC. : 20.000
 DIST.SUCC. : 20.000



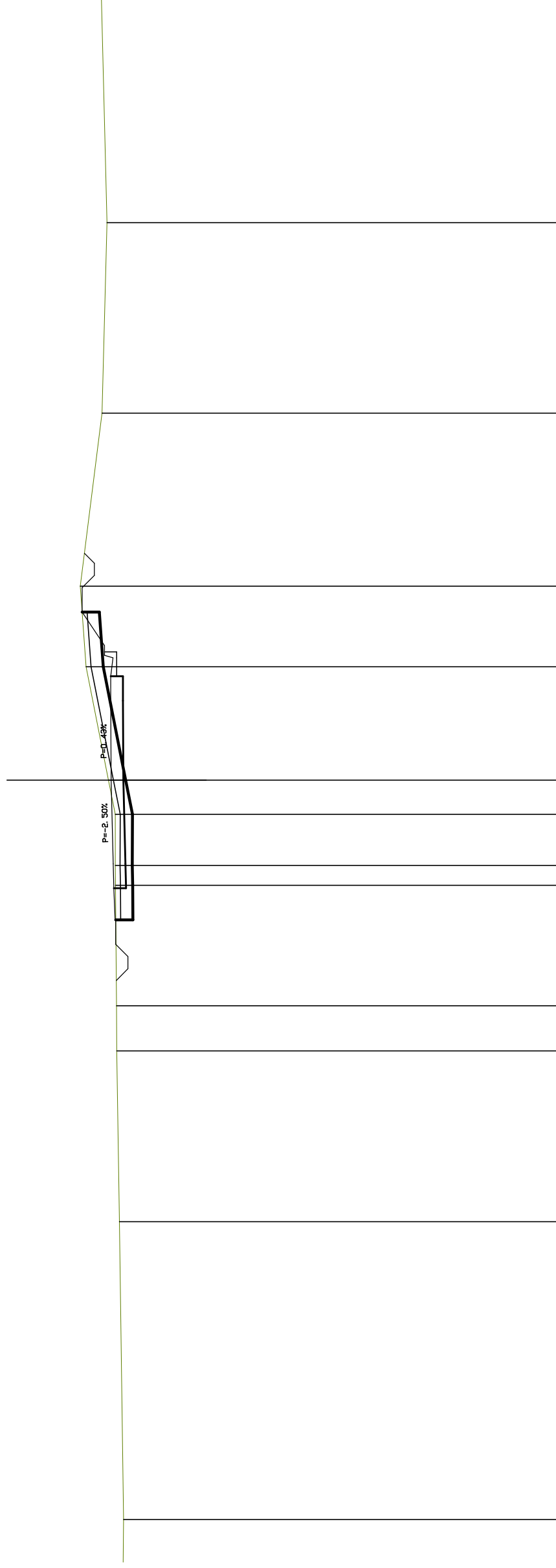
SCALA 1:200

QT.RIF. 627.00

QUOTE TERRENO	644.84	11.87	645.23	5.03	645.48	7.43	644.78	1.28	0.97	644.69	644.61	644.78	5.83	645.16	0.73	645.28	645.49						
DIST.PARZIALI TERRENO																		13.48					
QUOTE PAVIMENTATO																			645.05	645.10	645.06	645.15	
DIST.PARZIALI RILEVATO																			1.00	1.25	3.25	1.00	1.25

SCAVI E BONIFICHE	
STERRO	5.987 mq
SCOTICO	12.600 m
BONIFICA	6.060 m
FOSSO	1.019 mq
RILEVATI	
RILEVATO	0.358 mq
SOVRASTRUTTURA STRADALE	
CASSONETTO	8.670 m

SEZIONE N. : 38
 QT. PROGETTO : 646.231
 DIST.PROG. : 740.000
 DIST.PREC. : 20.000
 DIST.SUCC. : 20.000



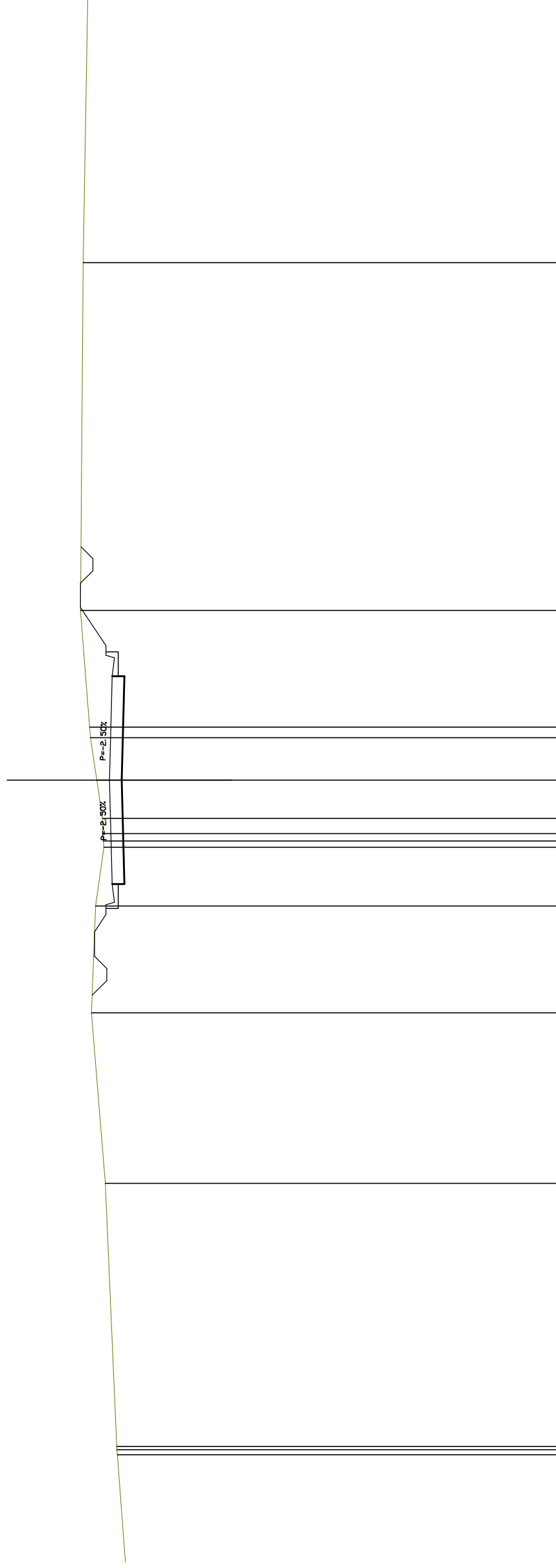
SCALA 1:200

QT.RIF. 628.00

QUOTE TERRENO	645,74	1.84	645,73	645,90	646,00	646,01	646,04	646,05	646,06	646,06	646,06	646,34	647,26	647,49	646,60	646,40
DIST.PARZIALI TERRENO				6.98	1.85	4.92	0.81	2.09	1.40	4.64	3.30	7.08	7.79			
QUOTE PAVIMENTATO							646,04	646,12	646,15	646,23	646,25	646,25	646,00	646,00	646,00	646,00
DIST.PARZIALI RILEVATO							1.25	1.00	3.42	3.25	1.00	0.75	1.38			

SCAVI E BONIFICHE	
STERRO	12.959 mq
FOSSO	1.117 mq
SOVRASTRUTTURA STRADALE	
CASSONETTO	8.500 m

SEZIONE N. : 44
 QT. PROGETTO : 646.297
 DIST.PROG. : 860.000
 DIST.PREC. : 20.000
 DIST.SUCC. : 20.000



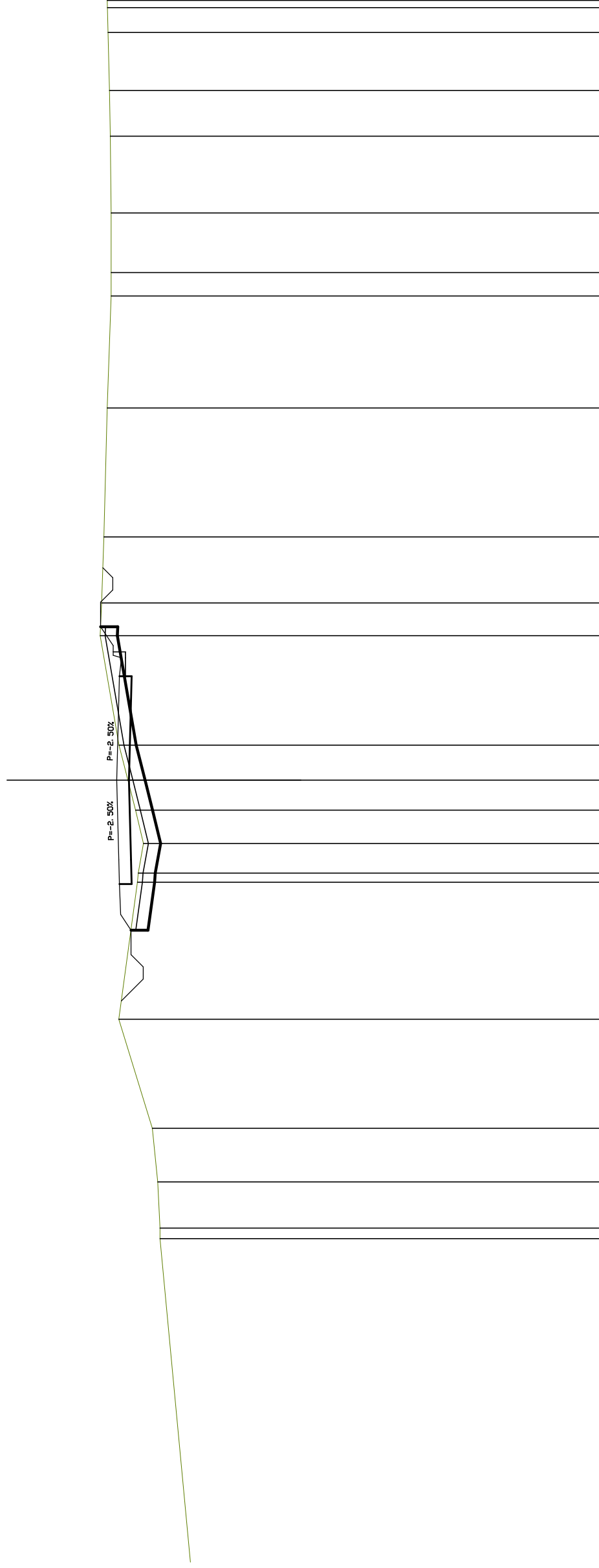
SCALA 1:200

QT.RIF. 628.00

QUOTE TERRENO	645.98	646.47	647.03	646.87	646.53	646.56	646.57	646.59	646.82	647.08	647.11	647.48	647.38
DIST.PARZIALI TERRENO		10.76	6.98	4.37	2.41	0.82	1.56	1.73	4.78	0.43	14.22	22.18	
QUOTE PAVIMENTATO	645.98	646.44	646.91	646.44	646.19	646.22	646.19	646.22	646.19	646.22	646.19	646.19	646.19
DIST.PARZIALI RILEVATO		0.70	0.75	1.00	3.25	3.25	1.00	0.75	1.56				

SCAVI E BONIFICHE	
STERRO	2.318 mq
SCOTICO	12.420 m
BONIFICA	8.600 m
FOSSO	1.397 mq
RILEVATI	
RILEVATO	3.480 mq
SOVRASTRUTTURA STRADALE	
CASSONETTO	8.500 m

SEZIONE N. : 47
 QT. PROGETTO : 645.772
 DIST.PROG. : 920.000
 DIST.PREC. : 20.000
 DIST.SUCC. : 20.000



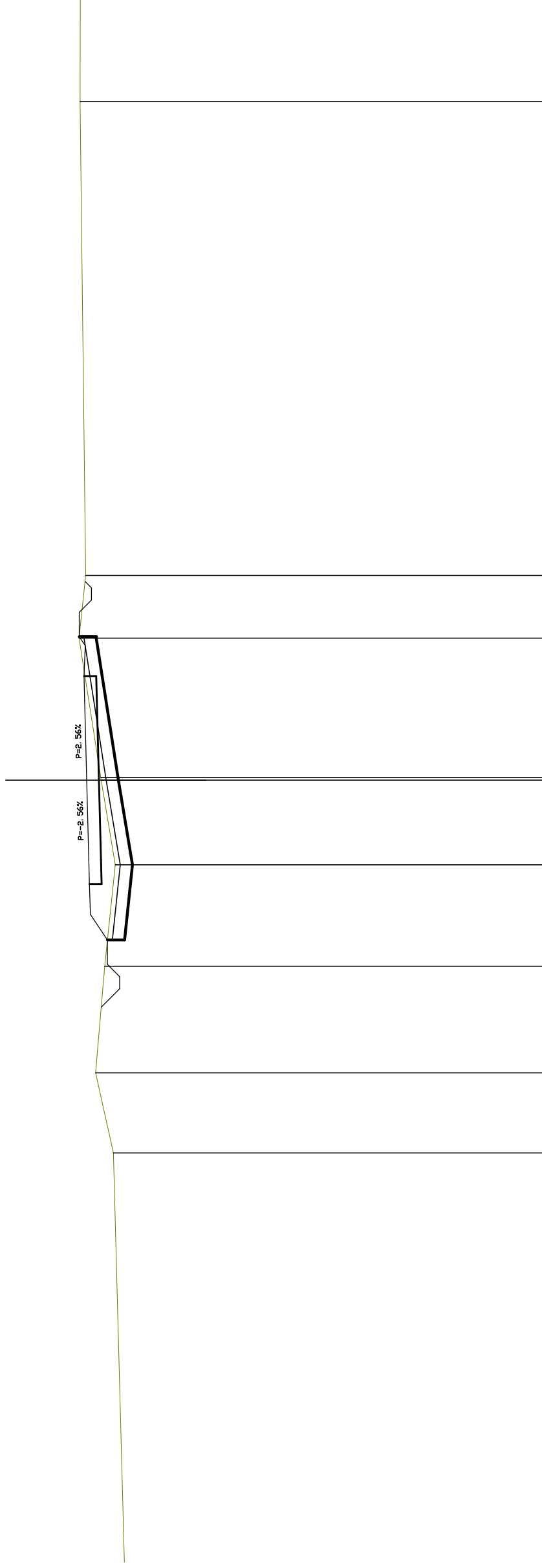
SCALA 1:200

QT.RIF. 626.00

QUOTE TERRENO	644.00	0.44	644.09	2.19	644.32	4.46	645.69	5.60	644.92	0.38	645.67	645.69	1.00	0.75	645.42	645.67	645.42	645.42	645.42	645.92	646.43	646.15
DIST.PARZIALI TERRENO	20.86												3.25	3.25	1.00	0.75	0.78	0.78	0.78	0.78	0.78	1.02
QUOTE PAVIMENTATO																						
DIST.PARZIALI RILEVATO													3.25	3.25	1.00	0.75	0.78	0.78	0.78	0.78	0.78	

SCAVI E BONIFICHE	
STERRO	0.248 mq
SCOTICO	12.400 m
BONIFICA	12.400 m
FOSSO	1.098 mq
RILEVATI	
RILEVATO	4.966 mq
SOVRASTRUTTURA STRADALE	
CASSONETTO	8.500 m

SEZIONE N. : 59
 QT. PROGETTO : 643.674
 DIST.PROG. : 1160.000
 DIST.PREC. : 20.000
 DIST.SUCC. : 20.000



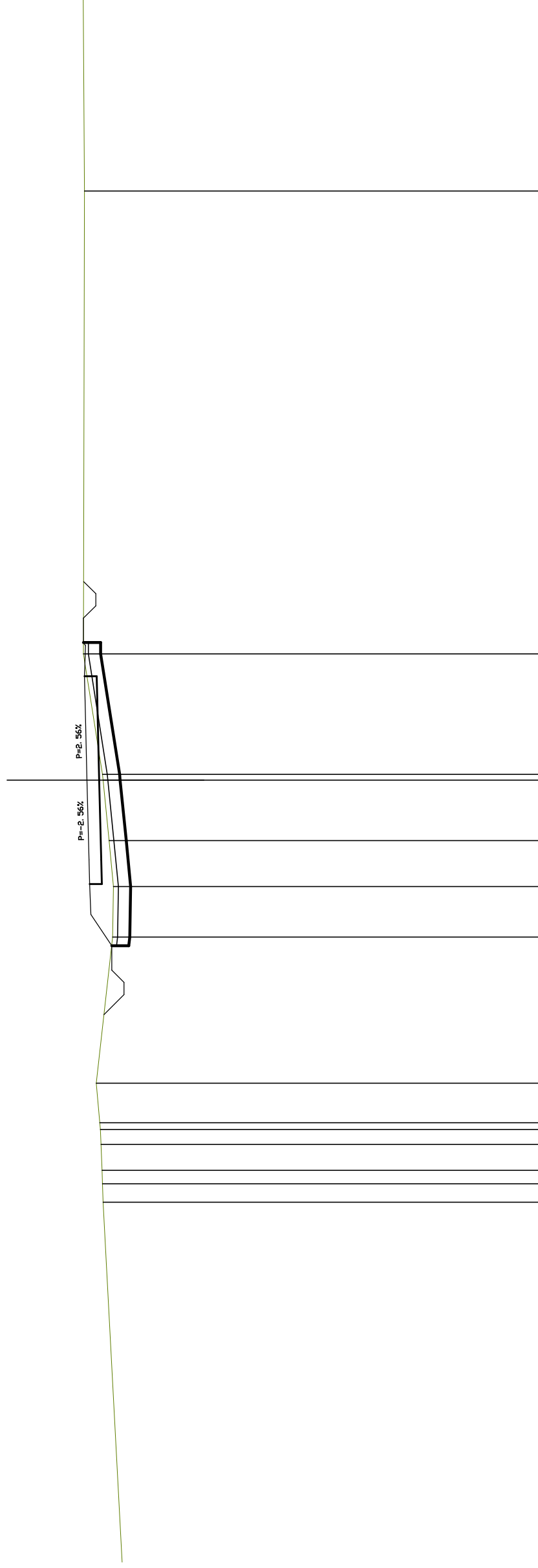
SCALA 1:200

QT.RIF. 625.00

QUOTE TERRENO	642.58	3.27	4.36	642.94	643.08	643.09	643.98	643.71	643.94
DIST.PARZIALI TERRENO	21.49								19.38
QUOTE PAVIMENTATO	642.82	643.52	643.57	643.59	643.67	643.76	643.78	643.73	643.98
DIST.PARZIALI RILEVATO	1.04	1.25	1.00	3.25	3.25	1.00	1.25	0.56	

SCAVI E BONIFICHE	
STERRO	0.134 mq
SCOTICO	12.400 m
BONIFICA	12.400 m
FOSSO	1.406 mq
RILEVATI	
RILEVATO	5.227 mq
SOVRASTRUTTURA STRADALE	
CASSONETTO	8.500 m

SEZIONE N. : 60
 QT. PROGETTO : 643.500
 DIST.PROG. : 1180.000
 DIST.PREC. : 20.000
 DIST.SUCC. : 20.000



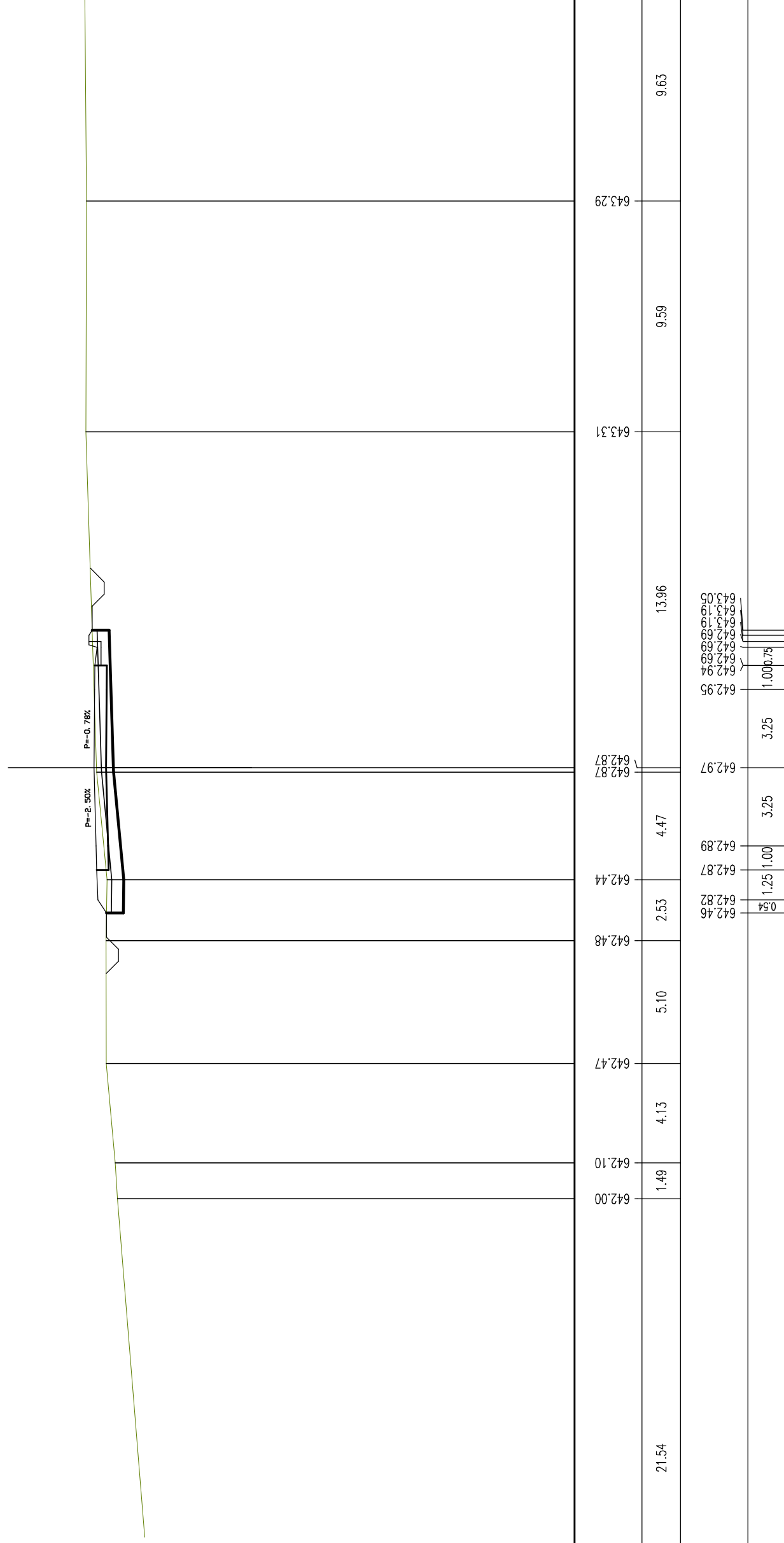
SCALA 1:200

QT.RIF. 625.00

QUOTE TERRENO	642.85	642.87	642.89	642.93	642.96	642.97	643.12	5.98	642.45	642.42	642.60	642.85	643.64	643.61	643.61
	0.75	0.58	1.06	0.81	1.62	1.62	2.06	1.88	2.48	4.92	18.93				
DIST.PARZIALI TERRENO	15.92														
QUOTE PAVIMENTATO															
DIST.PARZIALI RILEVATO							1.27	1.25	1.00	3.25	3.25	3.25	1.00	1.25	

SCAVI E BONIFICHE	
STERRO	1.629 mq
SCOTICO	11.750 m
BONIFICA	11.750 m
FOSSO	1.125 mq
RILEVATI	
RILEVATO	1.165 mq
SOVRASTRUTTURA STRADALE	
CASSONETTO	8.500 m

SEZIONE N. : 63
 QT. PROGETTO : 642.975
 DIST.PROG. : 1240.000
 DIST.PREC. : 20.000
 DIST.SUCC. : 20.000



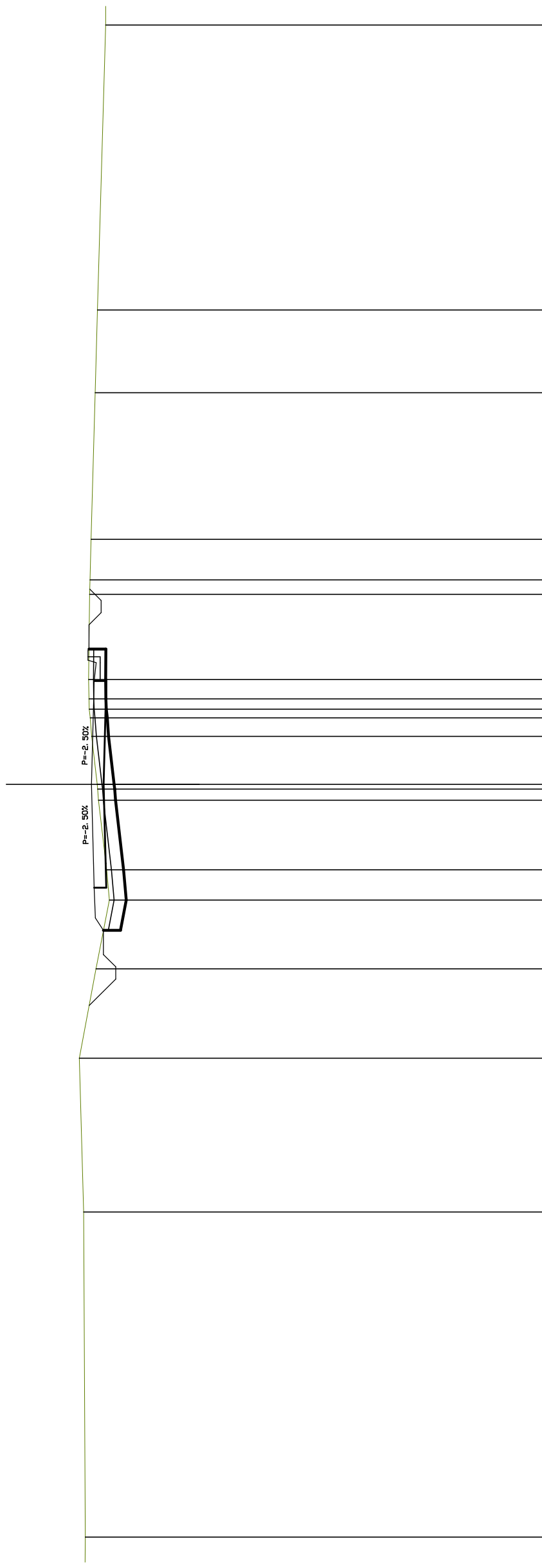
SCALA 1:200

QT.RIF. 623.00

QUOTE TERRENO	642.00	642.10	642.47	642.48	642.44	642.87	642.87	643.31	643.29
DIST.PARZIALI TERRENO	21.54	1.49	4.13	5.10	2.53	4.47	13.96	9.59	9.63
QUOTE PAVIMENTATO		0.54	642.82	642.87	642.89	642.97	642.95	642.94	642.95
DIST.PARZIALI RILEVATO		1.25	1.00	3.25	3.25	1.00	1.00	1.00	1.00

SCAVI E BONIFICHE	
STERRO	1.723 mq
SCOTICO	11.570 m
BONIFICA	10.830 m
FOSSO	1.705 mq
RILEVATI	
RILEVATO	1.740 mq
SOVRASTRUTTURA STRADALE	
CASSONETTO	8.500 m

SEZIONE N. : 69
 QT. PROGETTO : 640.587
 DIST.PROG. : 1360.000
 DIST.PREC. : 20.000
 DIST.SUCC. : 20.000



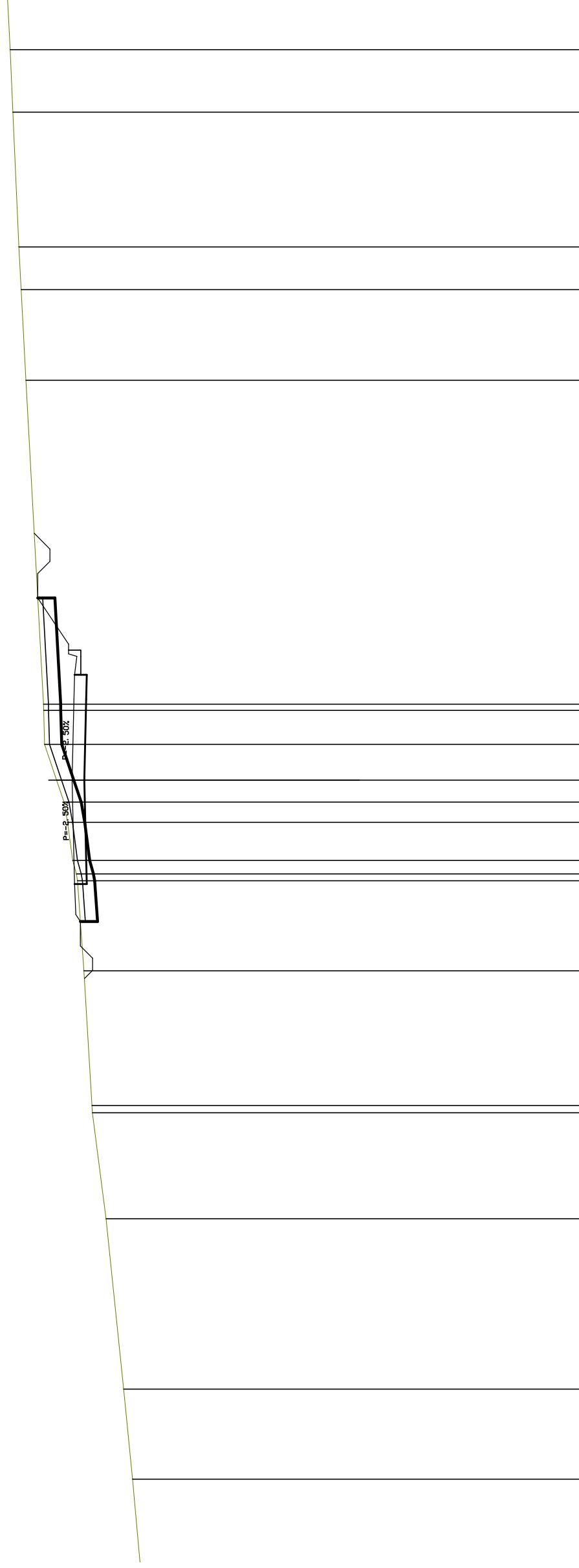
SCALA 1:200

QT.RIF. 622.00

QUOTE TERRENO	640.84	640.91	641.09	640.40	639.85	639.96	640.30	640.33	640.35	640.58	640.64	640.68	640.69	640.71	640.67	640.64	640.60	640.44	640.34	640.00
DIST.PARZIALI TERRENO		13.37	6.33	3.67	2.83	1.24	2.86	0.46	1.97	0.77	0.80	0.59	0.59	3.50	1.67	6.03	3.40	11.72	0.89	
QUOTE PAVIMENTATO					640.09	640.43	640.51	640.59	640.51	640.48	640.51	640.48	640.48	640.48	640.48	640.48	640.48	640.48	640.48	640.48
DIST.PARZIALI RILEVATO					0.51	1.25	1.00	3.25	3.25	1.00	0.75	1.00	0.75	1.00	0.75	1.00	0.75	1.00	0.75	1.00

SCAVI E BONIFICHE	
STERRO	10.638 mq
SCOTICO	13.230 m
BONIFICA	2.860 m
FOSSO	1.008 mq
RILEVATI	
RILEVATO	0.552 mq
SOVRASTRUTTURA STRADALE	
CASSONETTO	8.560 m

SEZIONE N. : 79
 QT. PROGETTO : 630.835
 DIST.PROG. : 1560.000
 DIST.PREC. : 20.000
 DIST.SUCC. : 20.000



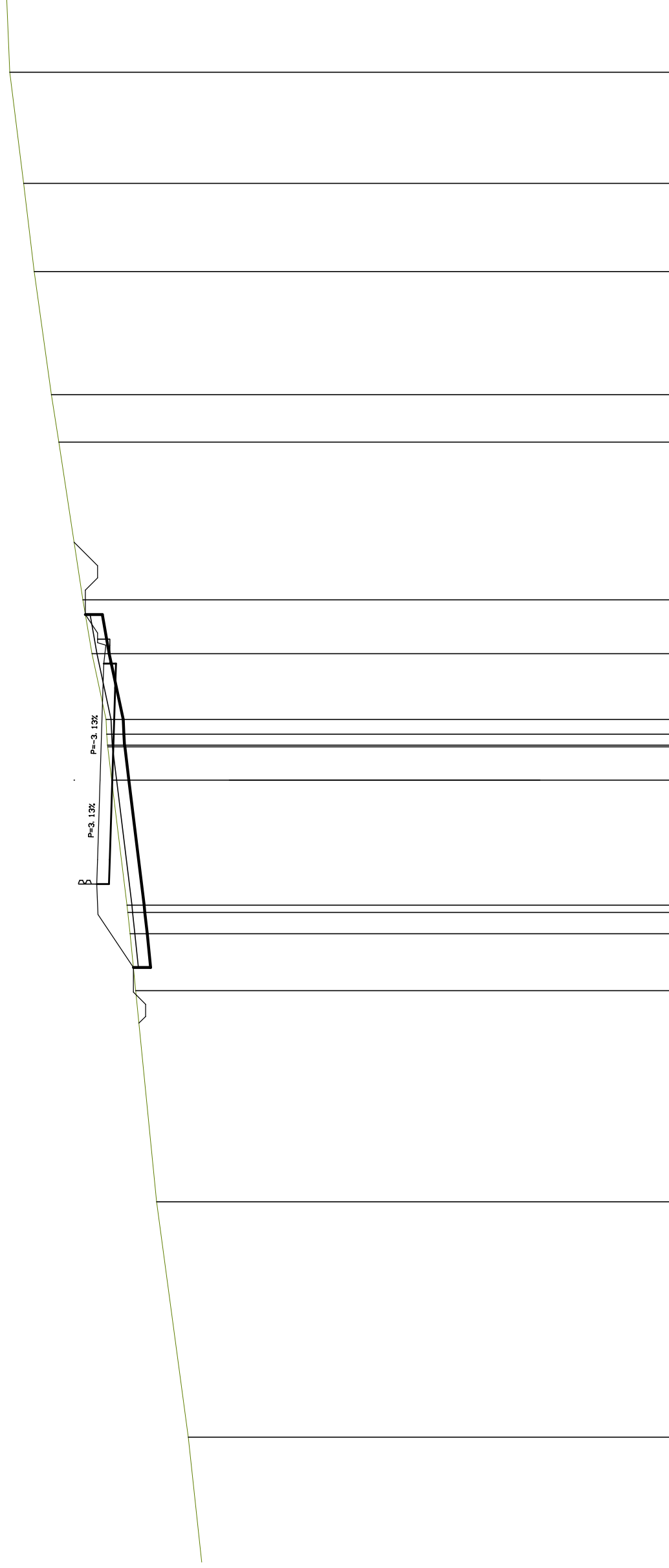
SCALA 1:200

QT.RIF. 610.00

QUOTE TERRENO	628.35	628.72	629.44	630.02	630.35	630.61	630.81	631.01	631.16	631.46	631.96	631.99	632.00	632.72	632.91	633.00	633.25	633.36	
DIST.PARZIALI TERRENO	4.02	3.69	6.97	4.33	5.51	3.69	0.59	1.55	0.83	0.90	1.46	1.39	13.25	3.71	1.74	5.51	2.56		
QUOTE PAVIMENTATO						630.49	630.73	630.75	630.83	630.75	630.75	630.75	630.73	630.48	630.48	630.48	630.48	630.98	632.24
DIST.PARZIALI RILEVATO						1.25	1.00	3.25	3.31	1.00	0.75	1.89							

SCAVI E BONIFICHE	
STERRO	1.659 mq
SCOTICO	14.440 m
BONIFICA	12.440 m
FOSSO	1.372 mq
RILEVATI	
RILEVATO	5.744 mq
SOVRASTRUTTURA STRADALE	
CASSONETTO	9.020 m

SEZIONE N. : 81
 QT. PROGETTO : 628.312
 DIST.PROG. : 1600.000
 DIST.PREC. : 20.000
 DIST.SUCC. : 20.000



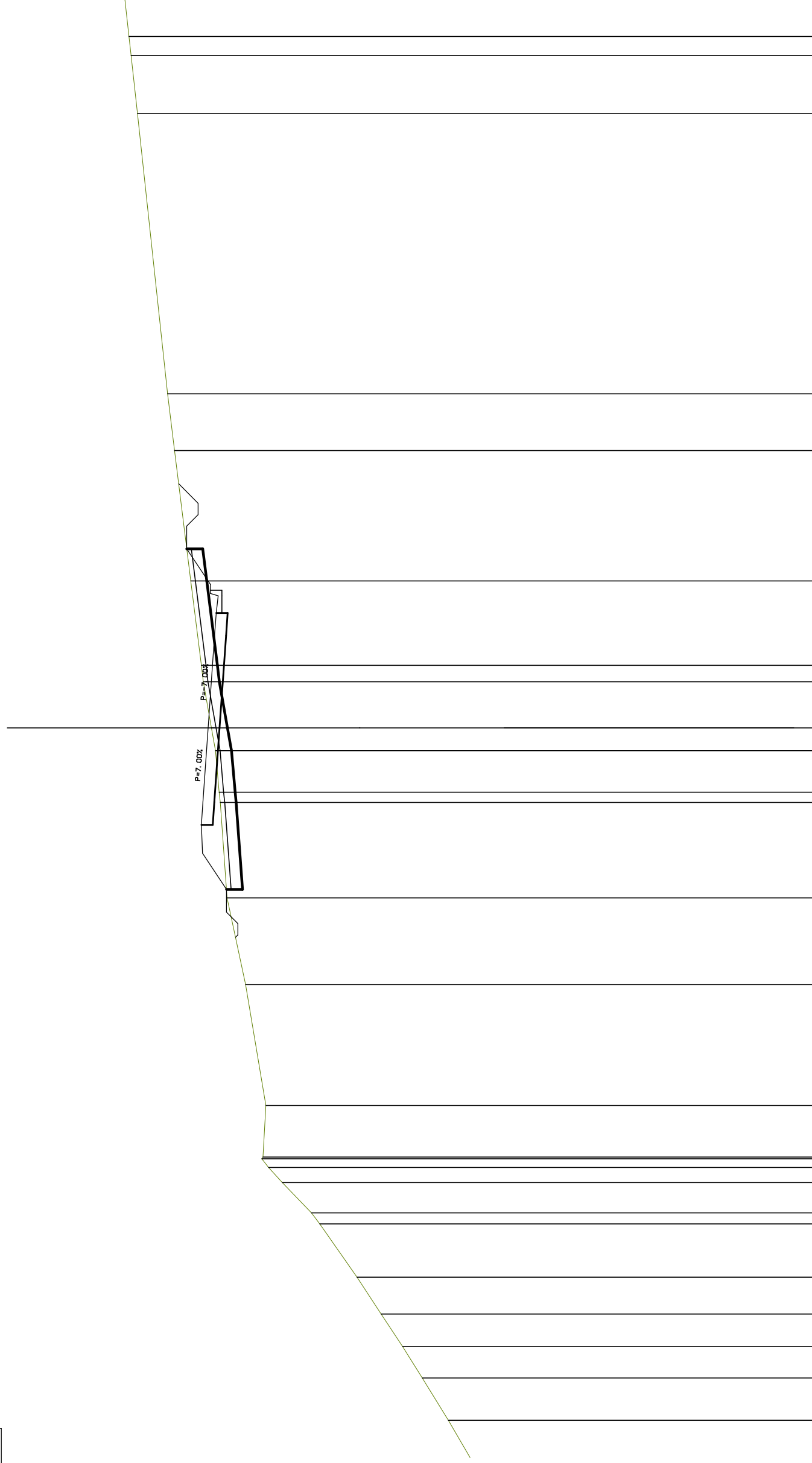
SCALA 1:200

QT.RIF. 605.00

QUOTE TERRENO	624.71	626.00	626.86	627.09	627.18	627.21	627.83	628.00	628.06	628.64	629.02	630.00	630.30	631.00	631.43	632.00	
DIST.PARZIALI TERRENO	6.57	9.63	8.64	2.33	0.87	5.12	1.36	0.45	0.88	2.70	2.20	1.94	6.45	5.04	3.61	4.55	3.18
QUOTE PAVIMENTATO				626.95	628.40	628.45	628.41	628.31									
DIST.PARZIALI RILEVATO				2.17	1.25	1.00	3.25	3.77	1.00	0.75							

SCAVI E BONIFICHE	
STERRO	5.252 mq
SCOTICO	14.930 m
BONIFICA	7.450 m
FOSSO	1.067 mq
RILEVATI	
RILEVATO	3.661 mq
SOVRASTRUTTURA STRADALE	
CASSONETTO	9.290 m

SEZIONE N. : 84
 QT. PROGETTO : 624.528
 DIST.PROG. : 1660.000
 DIST.PREC. : 20.000
 DIST.SUCC. : 20.000



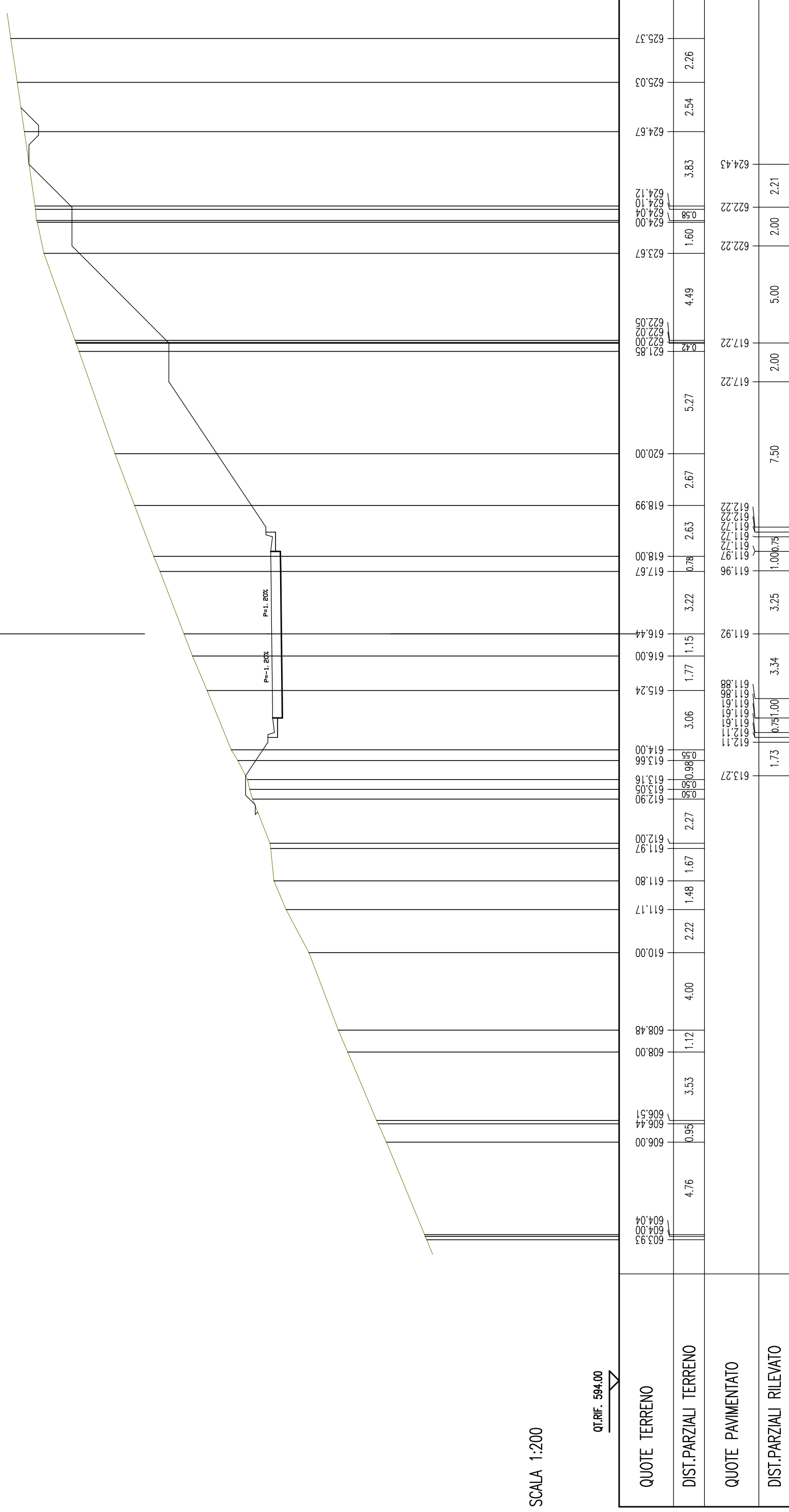
SCALA 1:200

QT.RIF. 598.00

QUOTE TERRENO	614.00	615.14	616.00	616.94	618.00	619.64	620.00	621.28	621.88	622.18	622.13	622.00	622.88	623.70	624.00	624.05	624.21	624.38	624.74	624.82	625.29	626.00	626.31	627.63	627.91	628.00
DIST.PARZIALI TERRENO	2.16	1.85	1.39	1.42	1.62	2.33	0.48	1.33	0.98	0.38	2.26	5.30	3.80	623.72	4.19	0.45	1.82	1.00	2.03	0.71	3.70	5.72	2.49	12.29	2.54	0.83
QUOTE PAVIMENTATO																										
DIST.PARZIALI RILEVATO															1.58	1.25	1.00	3.25	4.04		1.00	0.75	1.56			

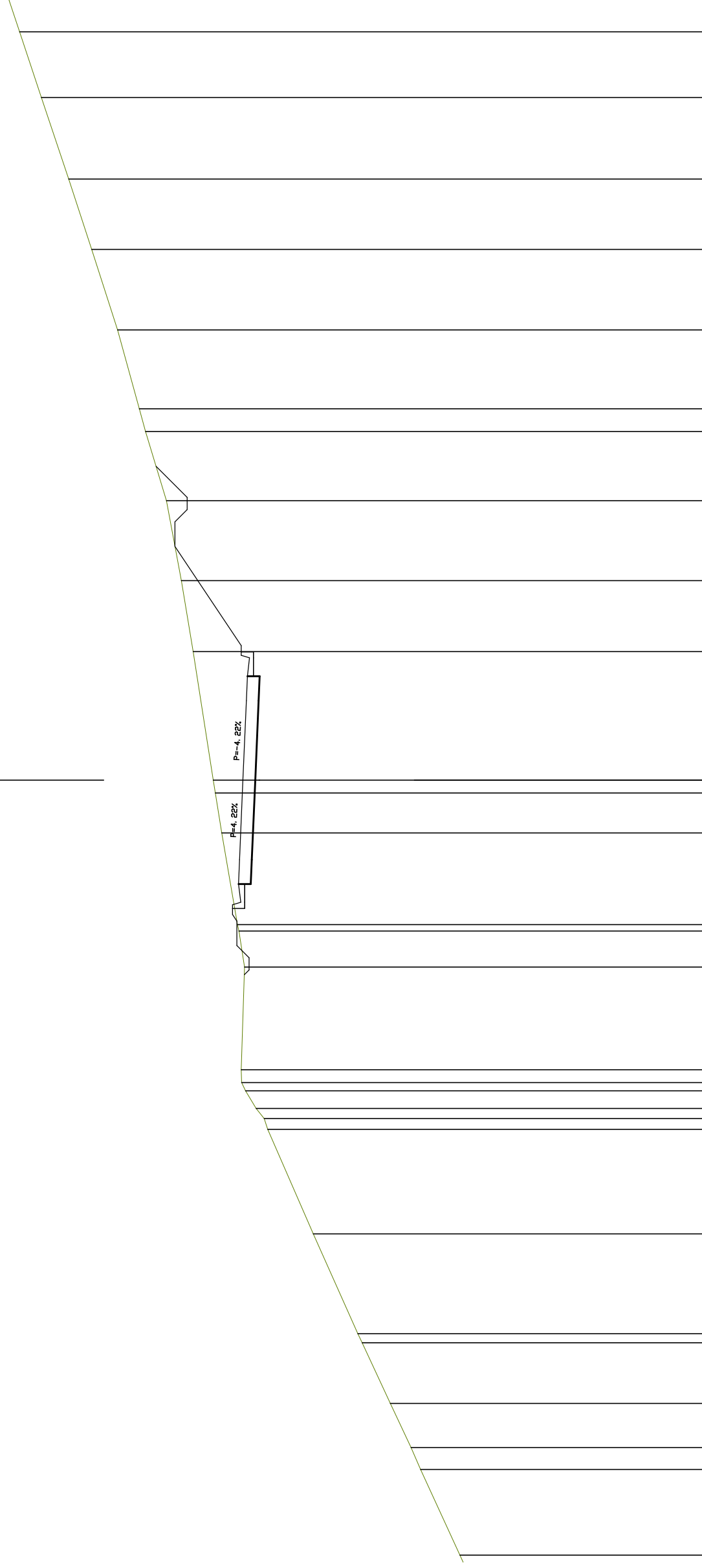
SCAVI E BONIFICHE	
STERRO	125.767 mq
FOSSO	1.031 mq
SOVRASTRUTTURA STRADALE	
CASSONETTO	8.590 m

SEZIONE N. : 94
 QT. PROGETTO : 611.916
 DIST.PROG. : 1860.000
 DIST.PREC. : 20.000
 DIST.SUCC. : 20.000



SCAVI E BONIFICHE	
STERRO	21.932 mq
FOSSO	1.483 mq
RILEVATI	
RILEVATO	0.044 mq
SOVRASTRUTTURA STRADALE	
CASSONETTO	8.500 m

SEZIONE N. : 98
 QT. PROGETTO : 606.871
 DIST.PROG. : 1940.000
 DIST.PREC. : 20.000
 DIST.SUCC. : 20.000



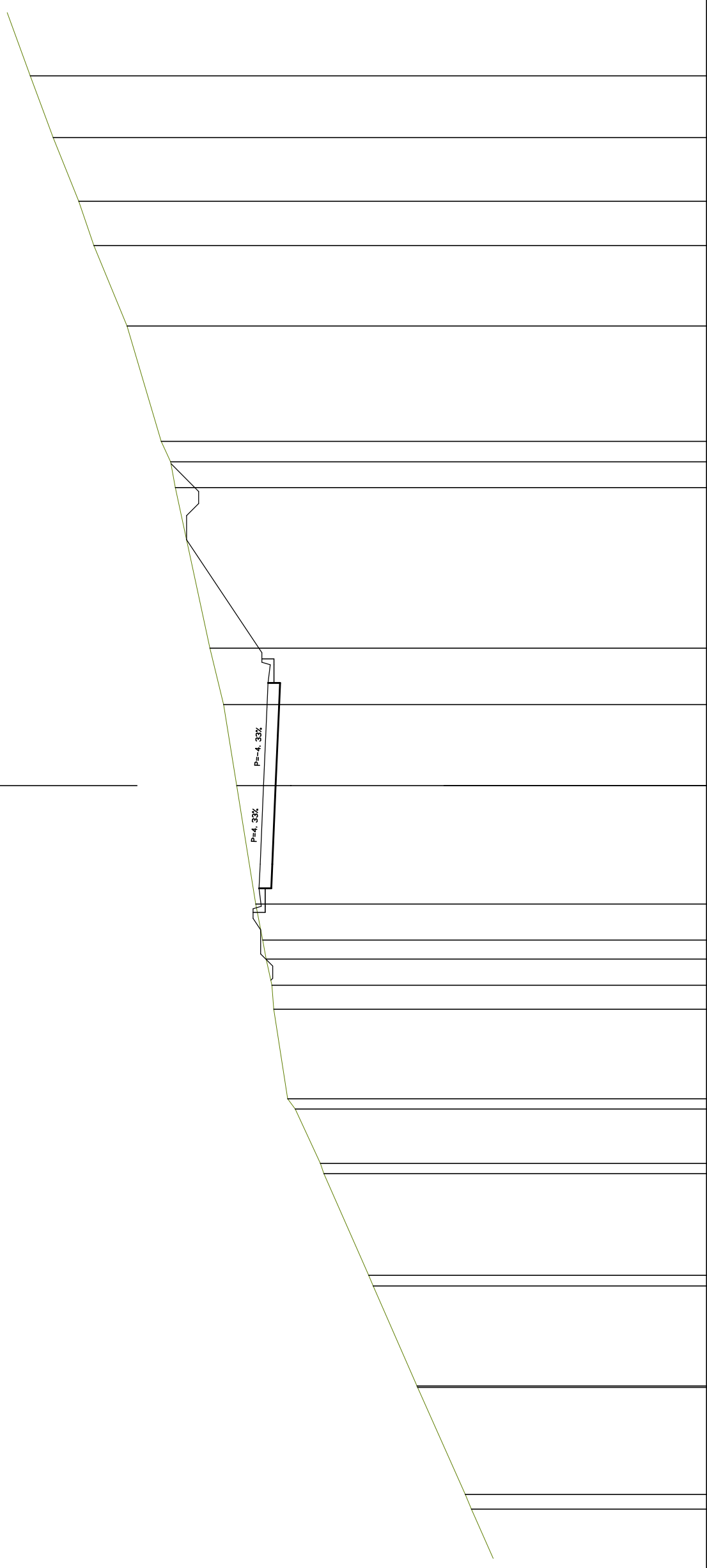
SCALA 1:200

QT.RIF. 588.00

QUOTE TERRENO	DIST.PARZIALI TERRENO	QUOTE PAVIMENTATO	DIST.PARZIALI RILEVATO
616.00	3.00		
615.12	2.68		
614.00	3.33		
613.05	2.88		
612.00	3.29		
611.11	3.23		
610.86	0.94		
610.00	2.82		
609.39	3.27		
609.65	2.91	609.94	4.06
608.91	5.25	606.94 606.44 606.44 606.44 606.69 606.73	1.00 0.75
608.08	1.64	606.87	3.25
607.74	3.76	607.01 607.05 606.80 606.80 606.80 607.30 607.30	3.25
607.10	1.47	607.12	0.75
606.81	4.19	606.86 606.92 606.76 606.76 606.33 606.00 605.86	
606.95	4.28		
604.00	4.08		
602.18	2.47		
602.00	1.80		
600.85	0.90		
600.00	3.51		
599.61			
598.00			

SCAVI E BONIFICHE	
STERRO	22.065 mq
FOSSO	1.459 mq
RILEVATI	
RILEVATO	0.102 mq
SOVRASTRUTTURA STRADALE	
CASSONETTO	8.500 m

SEZIONE N. : 100
 QT. PROGETTO : 604.349
 DIST.PROG. : 1980.000
 DIST.PREC. : 20.000
 DIST.SUCC. : 20.000



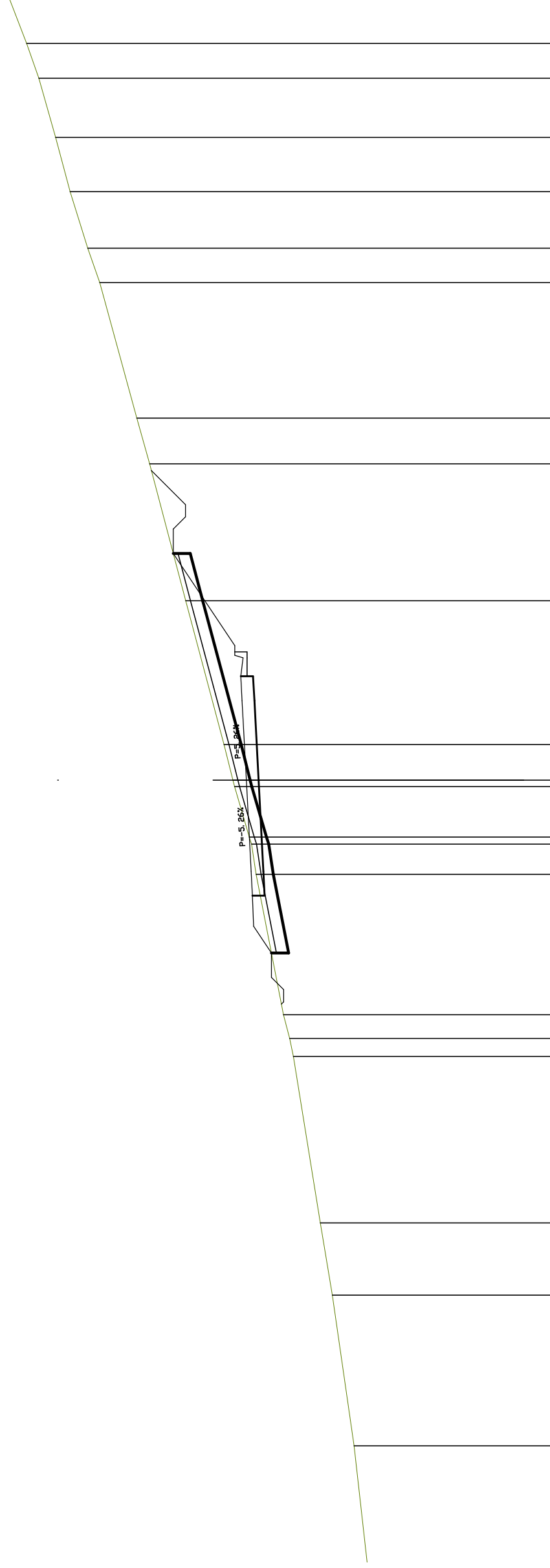
SCALA 1:200

QT.RIF. 586.00

QUOTE TERRENO	DIST.PARZIALI TERRENO	QUOTE PAVIMENTATO	DIST.PARZIALI RILEVATO
595.75	0.61		
596.00	4.43		
597.97	598.00	4.13	
599.81	600.00	4.21	
601.86	602.00	4.21	
603.04	603.35	2.26	
603.92	603.92	3.71	
604.00	604.00	0.98	
604.24	604.24	1.09	
604.39	604.39	0.79	
604.67	604.67	1.49	
604.78	604.78	0.75	
604.78	604.78	1.00	
604.28	604.28	0.75	
604.28	604.28	0.75	
604.53	604.53	1.00	
604.49	604.49	3.25	
604.35	604.35	3.25	
604.21	604.21	1.00	
604.16	604.16	1.00	
603.91	603.91	0.75	
603.91	603.91	0.75	
604.41	604.41	4.68	
607.53	607.53		
608.00	608.00		
608.20	608.20	1.07	
608.58	608.58	4.78	
610.00	610.00	3.33	
611.37	611.37	1.84	
612.00	612.00	2.63	
613.06	613.06	2.55	
614.00	614.00	3.55	

SCAVI E BONIFICHE	
STERRO	11.213 mq
SCOTICO	16.340 m
BONIFICA	5.240 m
FOSSO	1.723 mq
RILEVATI	
RILEVATO	1.328 mq
SOVRASTRUTTURA STRADALE	
CASSONETTO	8.980 m

SEZIONE N. : 107
 QT. PROGETTO : 595.520
 DIST.PROG. : 2120.000
 DIST.PREC. : 20.000
 DIST.SUCC. : 20.000



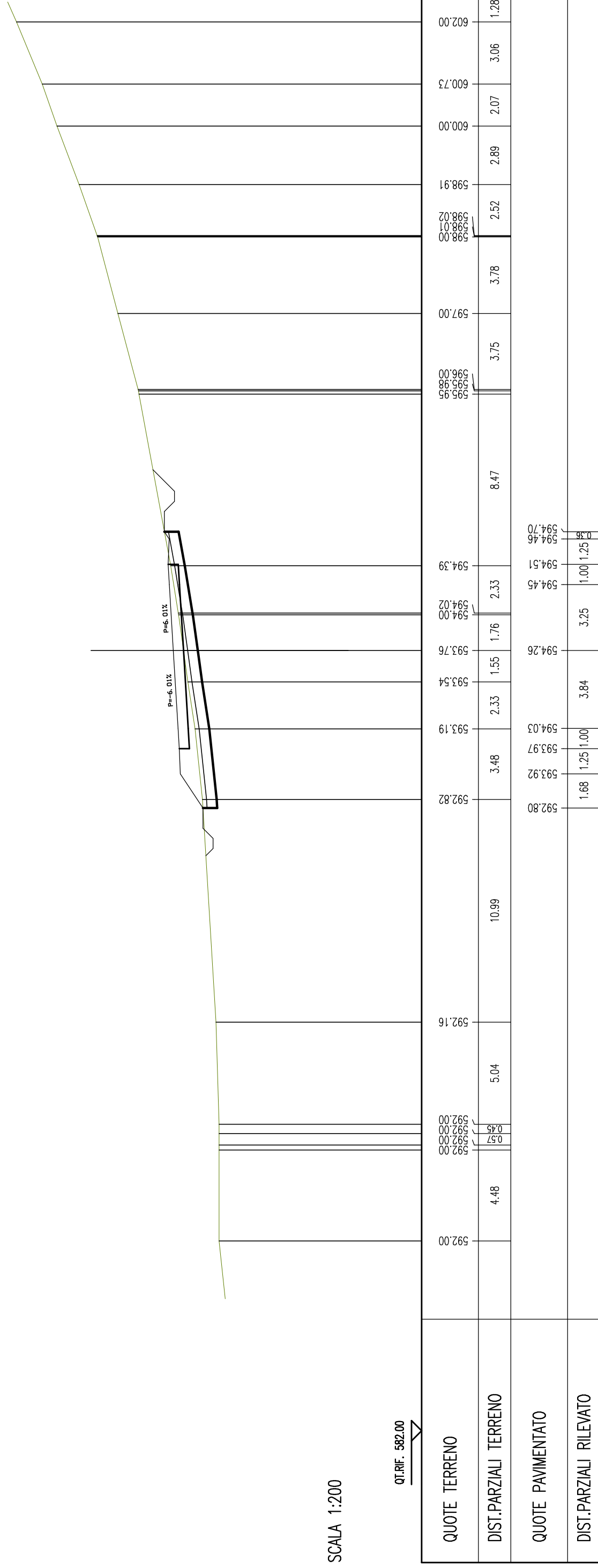
SCALA 1:200

QT.RIF. 583.00

QUOTE TERRENO	591.11	592.00	592.49	593.59	593.75	594.00	594.49	595.12	595.31	595.40	596.00	596.07	596.43	598.00	598.51	600.00	601.51	602.00	602.72	603.32	604.00	604.50
DIST.PARZIALI TERRENO	6.09	6.16	2.96	6.80	0.74	0.97	5.74	1.23	2.06	1.45	5.89	5.59	1.87	5.55	1.40	2.32	2.22	2.42	1.43	3.88		
QUOTE PAVIMENTATO																						
DIST.PARZIALI RILEVATO							1.09	1.25	1.00	3.73	3.25	1.00	0.75	3.77								

SCAVI E BONIFICHE	
STERRO	0.169 mq
SCOTICO	13.630 m
BONIFICA	13.630 m
FOSSO	1.564 mq
RILEVATI	
RILEVATO	5.004 mq
SOVRASTRUTTURA STRADALE	
CASSONETTO	9.090 m

SEZIONE N. : 108
 QT. PROGETTO : 594.259
 DIST.PROG. : 2140.000
 DIST.PREC. : 20.000
 DIST.SUCC. : 20.000

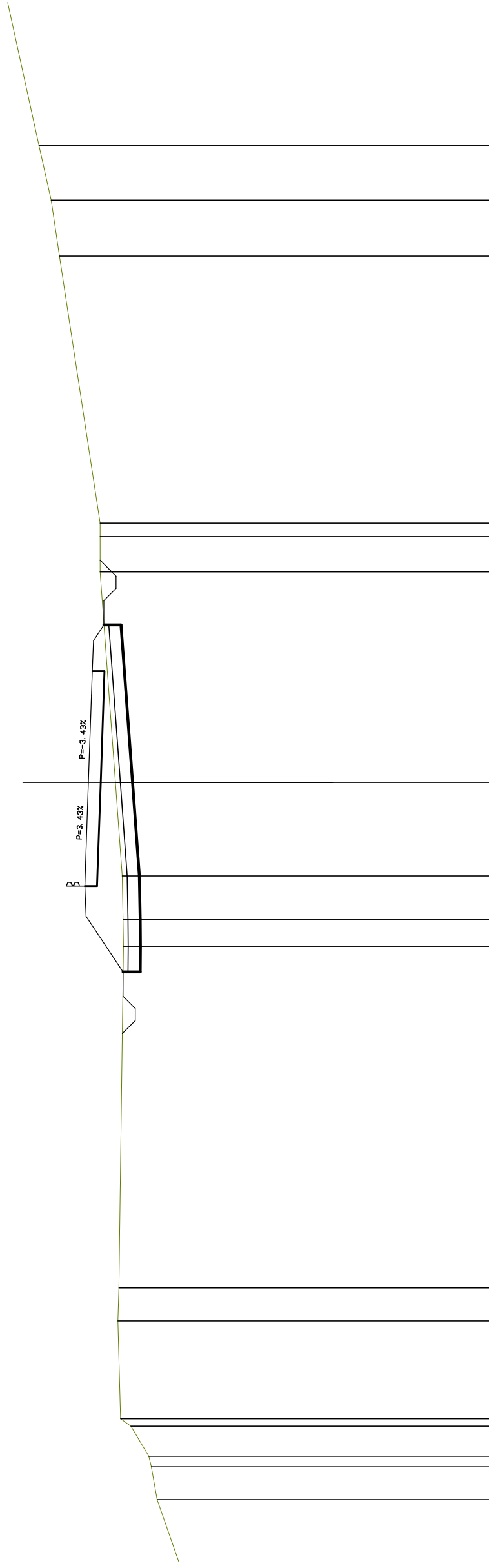


SCALA 1:200

QT.RIF. 582.00

SCAVI E BONIFICHE	
SCOTICO	14.230 m
BONIFICA	14.230 m
FOSSO	1.269 mq
RILEVATI	
RILEVATO	12.565 mq
SOVRASTRUTTURA STRADALE	
CASSONETTO	8.820 m

SEZIONE N. : 111
 QT. PROGETTO : 590.475
 DIST.PROG. : 2200.000
 DIST.PREC. : 20.000
 DIST.SUCC. : 20.000



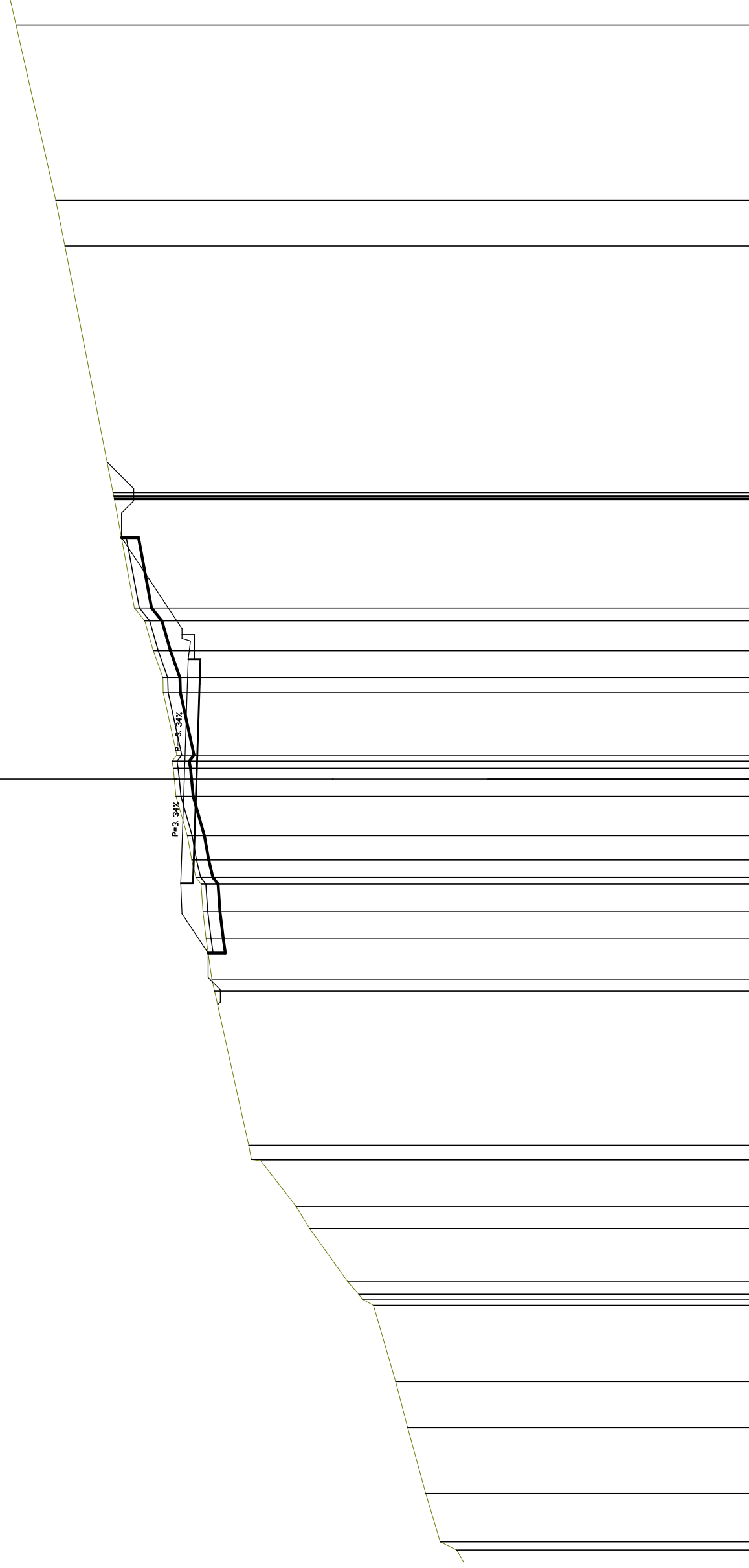
SCALA 1:200

QT.RIF. 574.00

QUOTE TERRENO	587.66	587.89	588.00	588.73	589.16	589.27	589.22	589.04	589.06	589.09	589.37	590.00	590.00	591.66	592.00	592.50
DIST.PARZIALI TERRENO	1.35	1.24	4.02	1.35	14.01	1.10	1.79	3.84	8.64	1.45	10.96	2.29	2.23	6.85		
QUOTE PAVIMENTATO																
DIST.PARZIALI RILEVATO	2.27	1.25	1.00	3.25	3.57	1.00	1.25	0.64	590.27	589.84						

SCAVI E BONIFICHE	
STERRO	10,341 mq
SCOTICO	16,970 m
BONIFICA	5,210 m
FOSSO	1,367 mq
RILEVATI	
RILEVATO	2,625 mq
SOVRASTRUTTURA STRADALE	
CASSONETTO	9,150 m

SEZIONE N. : 127
 QT. PROGETTO : 569.128
 DIST.PROG. : 2520.000
 DIST.PREC. : 20.000
 DIST.SUCC. : 20.000



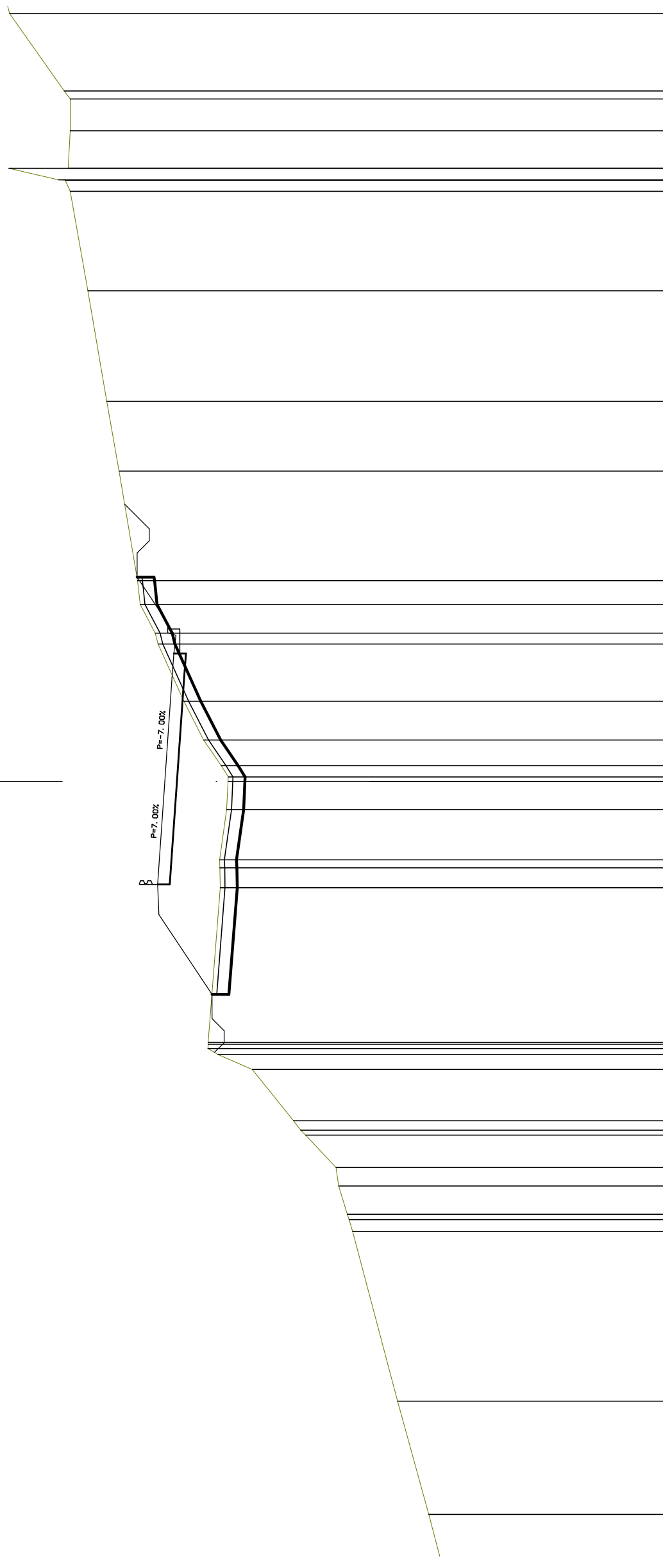
SCALA 1:200

QT.RIF. 546.00

QUOTE TERRENO	DIST.PARZIALI TERRENO	QUOTE PAVIMENTATO	DIST.PARZIALI RILEVATO
558.00	1.98		
558.87	1.89		
560.00	2.68		
560.49	3.11		
561.40	0.51		
562.00	2.17		
562.44	0.57		
564.00	1.87		
564.56	0.90		
566.00	1.86		
566.38	0.48		
566.49	6.31		
567.89	1.86		
568.00	1.60		
568.15	1.25		
568.24	1.00		
568.37	1.00		
568.44	1.00		
568.66	0.99		
568.82	0.99		
569.00	1.61		
569.46	0.21		
569.53	0.71		
569.58	0.44		
569.62	0.71		
569.43	0.71		
569.99	2.57		
570.00	0.89		
570.40	1.11		
570.74	1.11		
571.16	1.21		
571.98	0.53		
571.99	4.42		
572.00			
572.00			
572.01			
572.01			
572.04			
574.00	10.07		
574.37	1.86		
576.00	7.17		
576.00	1.08		
571.69			
3.72			
1.000.75			
3.90			
3.25			

SCAVI E BONIFICHE	
STERRO	1.954 mq
SCOTICO	17.220 m
BONIFICA	14.210 m
FOSSO	1.820 mq
RILEVATI	
RILEVATO	22.080 mq
SOVRASTRUTTURA STRADALE	
CASSONETTO	9.540 m

SEZIONE N. : 128
 QT. PROGETTO : 567.603
 DIST.PROG. : 2540.000
 DIST.PREC. : 20.000
 DIST.SUCC. : 20.000



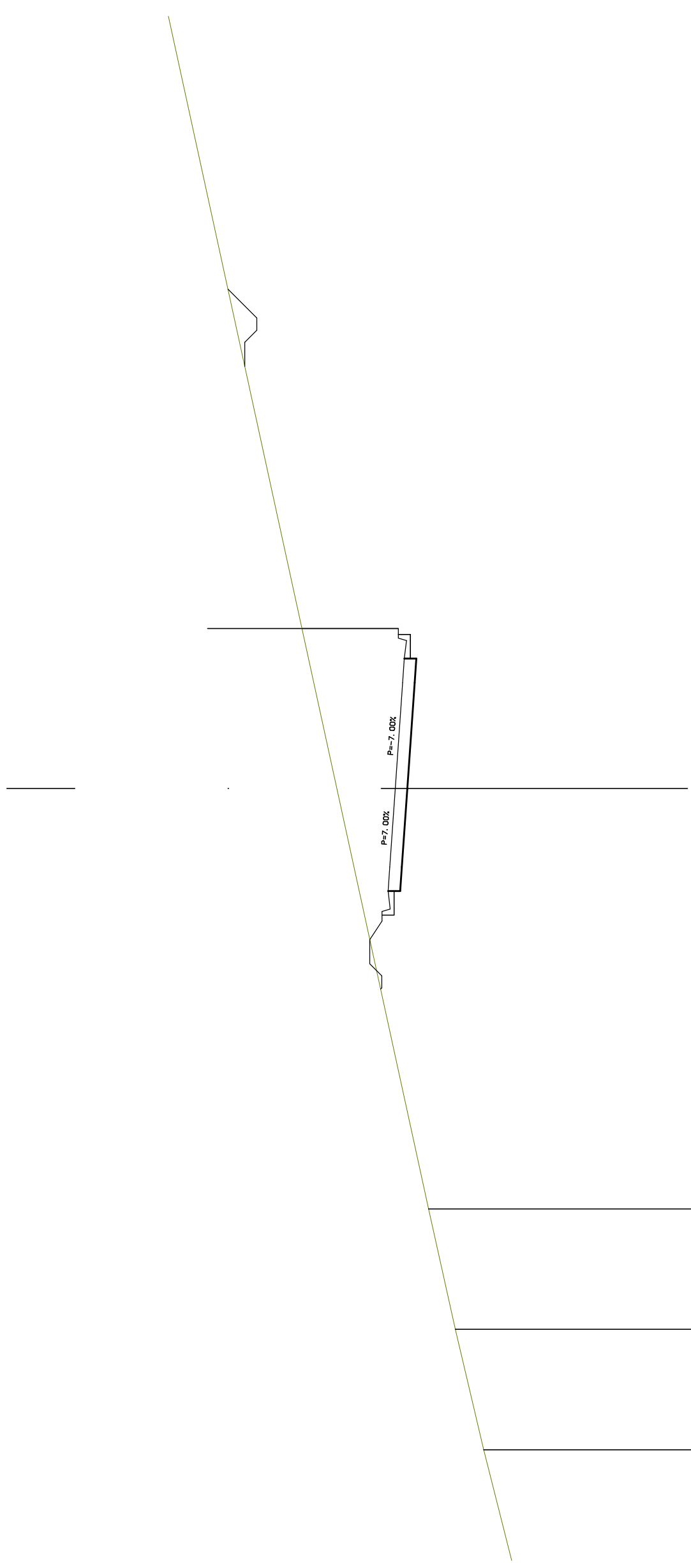
SCALA 1:200

QT.RIF. 547.00

QUOTE TERRENO	556.72	558.00	560.00	562.00	564.00	566.00	568.00	570.00	572.00	574.00											
DIST.PARZIALI TERRENO	4.68	7.00	1.16	1.34	2.12	6.38	0.85	1.17	1.05	1.60	2.36	1.18	0.98	4.52	2.88	4.56	4.11	1.55	1.31	3.20	
QUOTE PAVIMENTATO																					
DIST.PARZIALI RILEVATO						3.29	1.25	1.00	3.25	4.29	1.00	0.75	1.90								

SCAVI E BONIFICHE	
STERRO	36.837 mq
FOSSO	1.459 mq
SOVRASTRUTTURA STRADALE	
CASSONETTO	9.630 m

SEZIONE N. : 142
 QT. PROGETTO : 546.412
 DIST.PROG. : 2820.000
 DIST.PREC. : 20.000
 DIST.SUCC. : 20.000



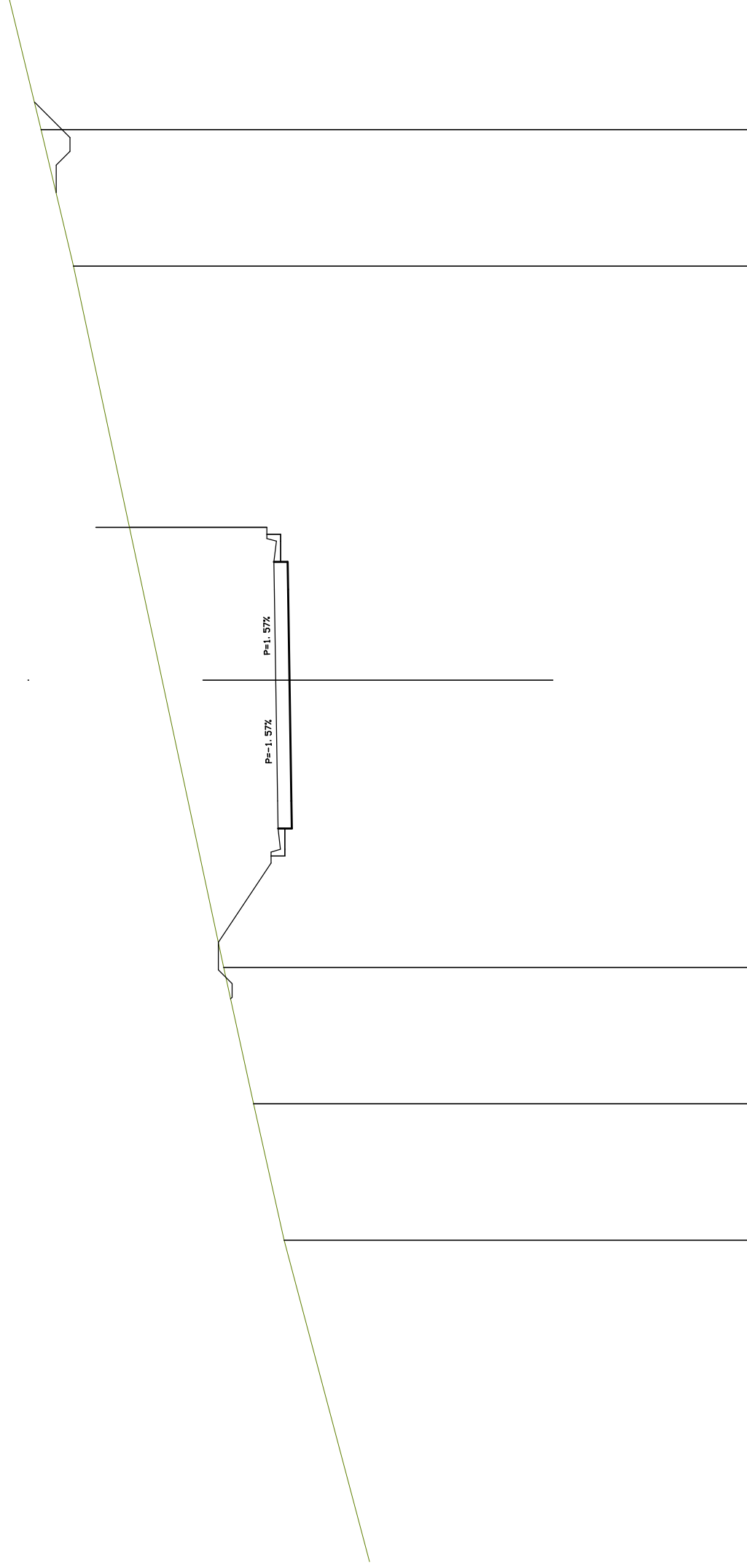
SCALA 1:200

QT.RIF. 530.00 

QUOTE TERRENO	548,84							
DIST.PARZIALI TERRENO	546,41	17,42	545,03	4,99	543,92	4,99	542,75	4,99
QUOTE PAVIMENTATO	546,11	546,64	546,71	546,46	546,46	546,96	547,47	552,65
DIST.PARZIALI RILEVATO	1,000,75	0,75	1,00	3,25	4,38	10,86		37,77

SCAVI E BONIFICHE	
STERRO	57.733 mq
FOSSO	1.562 mq
SOVRASTRUTTURA STRADALE	
CASSONETTO	9.680 m

SEZIONE N. : 143
 QT. PROGETTO : 545.158
 DIST.PROG. : 2840.000
 DIST.PREC. : 20.000
 DIST.SUCC. : 20.000



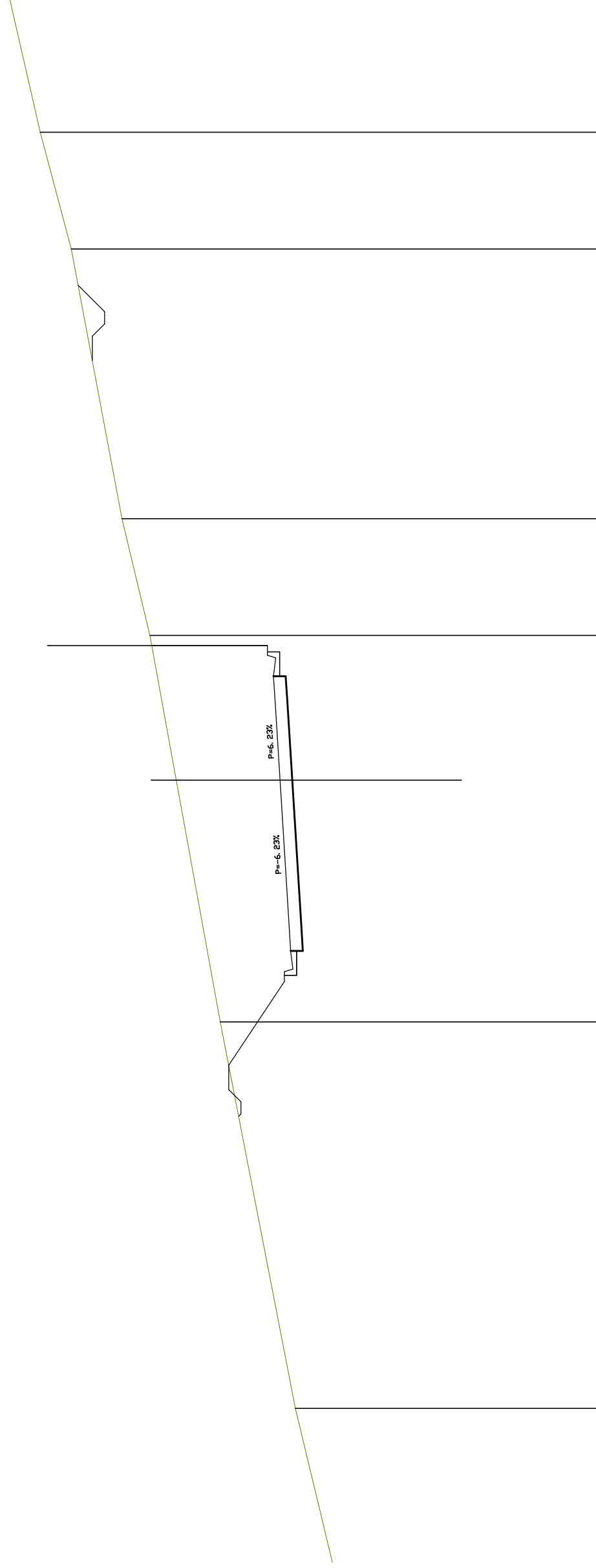
SCALA 1:200

QT.RIF. 528.00

QUOTE TERRENO	544.85	545.97	547.05	549.28	552.50	553.67	554.88
DIST.PARZIALI TERRENO	4.95	4.95	10.43	15.03	4.95	4.95	4.95
QUOTE PAVIMENTATO	547.24	545.32	544.83	545.09	545.21	544.98	553.13
DIST.PARZIALI RILEVATO	2.88	0.75	1.00	4.39	3.29	1.00	12.15

SCAVI E BONIFICHE	
STERRO	67.099 mq
FOSSO	1.334 mq
SOVRASTRUTTURA STRADALE	
CASSONETTO	11.240 m

SEZIONE N. : 144
 QT. PROGETTO : 544.038
 DIST.PROG. : 2860.000
 DIST.PREC. : 20.000
 DIST.SUCC. : 20.000



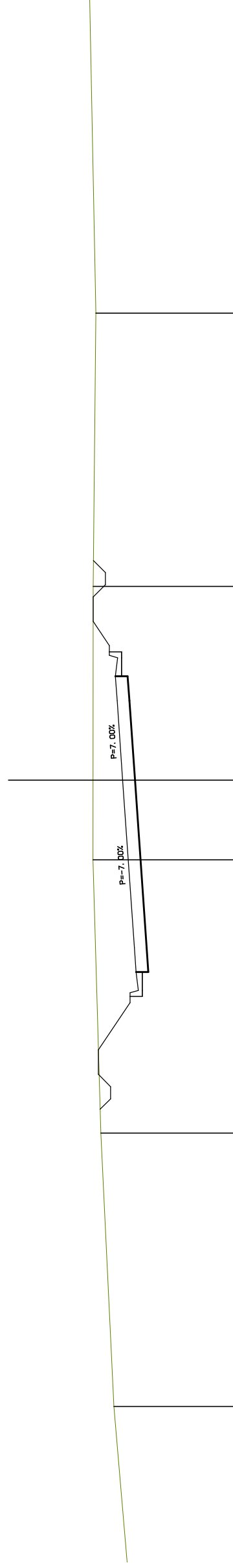
SCALA 1:200

QT.RIF. 531.00

QUOTE TERRENO	543.41	15.81	546.48	548.28	549.36	550.50	552.57	553.85
DIST.PARZIALI TERRENO		9.89	5.92	4.77	11.03	4.77		
QUOTE PAVIMENTATO	546.13	544.04	544.24	544.04	544.04	544.04	544.04	544.04
DIST.PARZIALI RILEVATO	3.42	0.75	1.00	3.25	1.00	11.66		

SCAVI E BONIFICHE	
STERRO	27.145 mq
FOSSO	0.932 mq
SOVRASTRUTTURA STRADALE	
CASSONETTO	12.100 m

SEZIONE N. : 145
 QT. PROGETTO : 543.050
 DIST.PROG. : 2880.000
 DIST.PREC. : 20.000
 DIST.SUCC. : 20.000



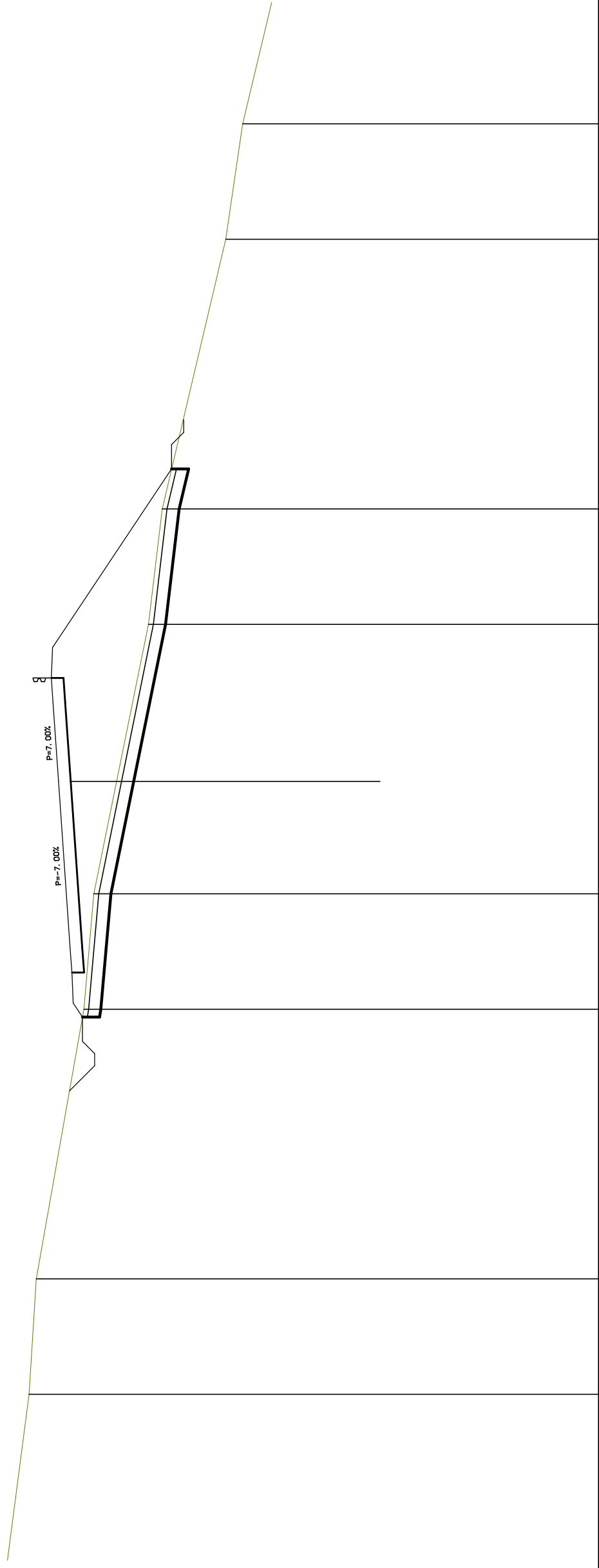
SCALA 1:200

QT.RIF. 525.00

QUOTE TERRENO	543.41	543.95	544.26	544.26	544.15
DIST.PARZIALI TERRENO	11.18	11.18	11.18	7.92	11.18
QUOTE PAVIMENTATO	544.04	542.75	543.05	543.28	543.28
DIST.PARZIALI RILEVATO	1.94	0.75	1.00	0.75	0.99

SCAVI E BONIFICHE	
SCOTICO	22.510 m
BONIFICA	22.510 m
FOSSO	1.224 mq
RILEVATI	
RILEVATO	40.829 mq
SOVRASTRUTTURA STRADALE	
CASSONETTO	12.100 m

SEZIONE N. : 146
 QT. PROGETTO : 542.196
 DIST.PROG. : 2900.000
 DIST.PREC. : 20.000
 DIST.SUCC. : 20.000



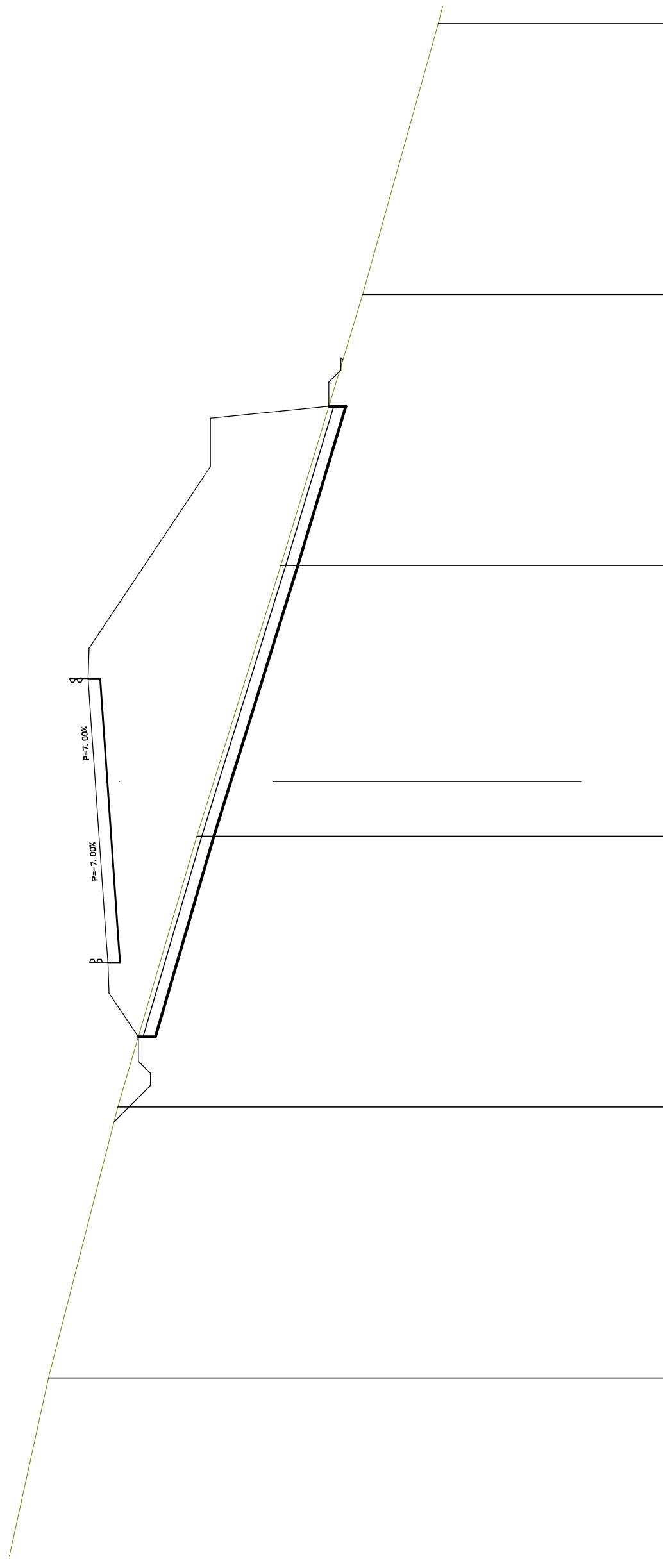
SCALA 1:200

QT.RIF. 520.00

QUOTE TERRENO	543.41	543.11	541.16	540.75	539.81	538.50	537.94	535.33	534.63	
DIST.PARZIALI TERRENO	11.07	4.74	11.07	4.74	4.62	6.45	4.74	11.07	4.74	11.07
QUOTE PAVIMENTATO	541.21	541.65	541.72	541.20	542.42	542.49	542.44	537.55		
DIST.PARZIALI RILEVATO	0.58	1.25	1.00	6.85	3.25	1.00	1.25	7.33		

SCAVI E BONIFICHE	
SCOTICO	26.030 m
BONIFICA	26.030 m
FOSSO	1.757 mq
RILEVATI	
RILEVATO	113.487 mq
SOVRASTRUTTURA STRADALE	
CASSONETTO	11.740 m

SEZIONE N. : 147
 QT. PROGETTO : 541.476
 DIST.PROG. : 2920.000
 DIST.PREC. : 20.000
 DIST.SUCC. : 20.000



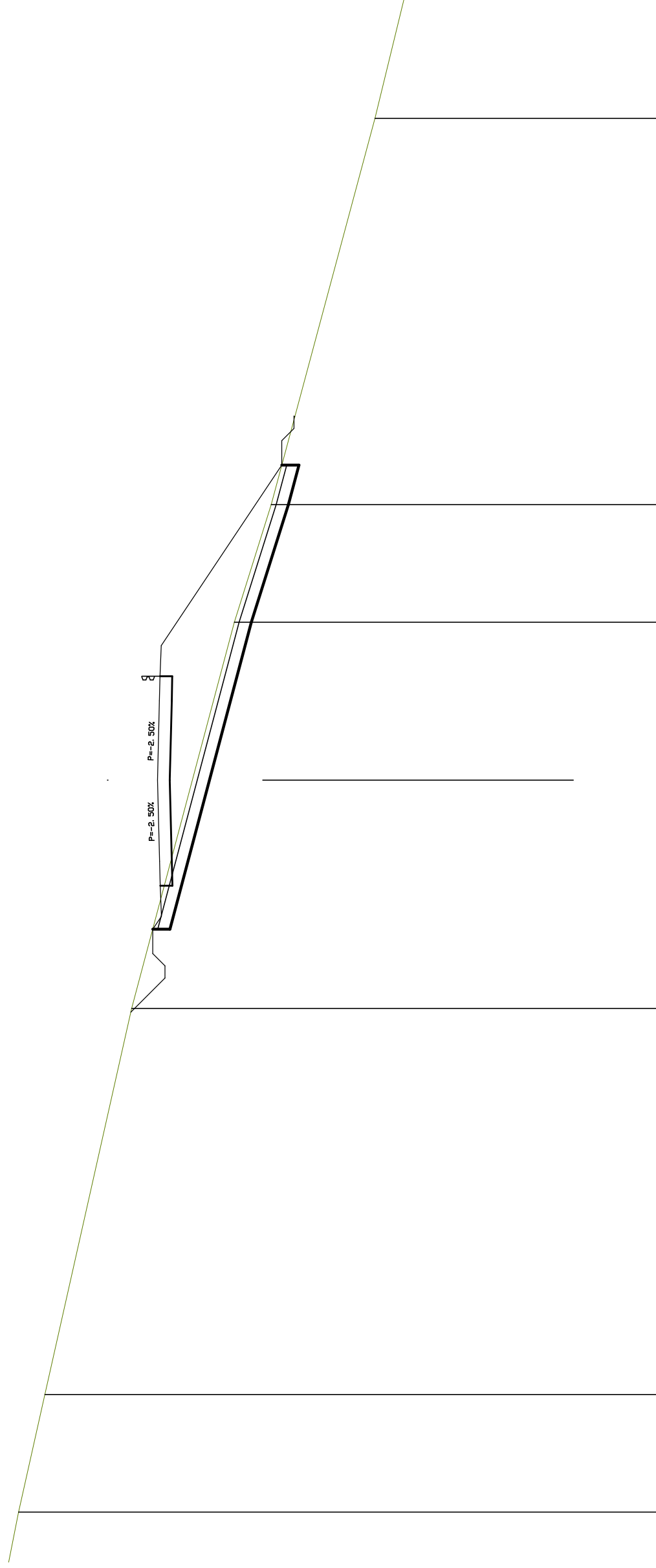
SCALA 1:200

QT.RIF. 518.00

QUOTE TERRENO	543.41	11.18	540.54	11.18	537.28	536.58	533.82	530.44	527.32
DIST.PARZIALI TERRENO	11.18	11.18	11.18	11.18	11.18	8.92	11.18	11.18	11.18
QUOTE PAVIMENTATO	539.70	540.90	540.95	541.02	541.70	541.77	541.72	536.72	536.72
DIST.PARZIALI RILEVATO	1.81	1.25	1.00	1.00	1.00	1.25	7.50	2.00	0.49

SCAVI E BONIFICHE	
STERRO	0.027 mq
SCOTICO	18.980 m
BONIFICA	18.980 m
FOSSO	1.647 mq
RILEVATI	
RILEVATO	24.475 mq
SOVRASTRUTTURA STRADALE	
CASSONETTO	8.570 m

SEZIONE N. : 149
 QT. PROGETTO : 540.434
 DIST.PROG. : 2960.000
 DIST.PREC. : 20.000
 DIST.SUCC. : 20.000



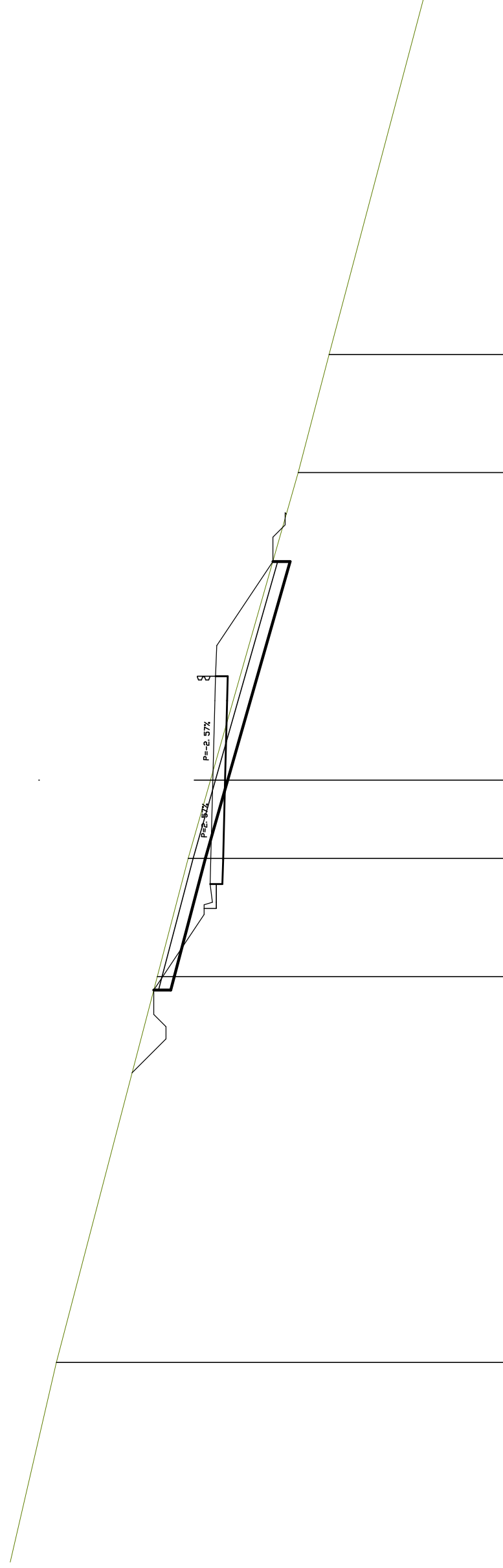
SCALA 1:200

QT.RIF. 520.00

QUOTE TERRENO	546.12	545.04	541.49	539.01	537.29	535.79	531.54
DIST.PARZIALI TERRENO	4.81	15.80	9.34	540.43	6.46	4.81	15.80
QUOTE PAVIMENTATO	540.63	540.28	540.33	540.35	540.35	540.33	535.35
DIST.PARZIALI RILEVATO	0.33	1.25	1.00	3.32	1.00	1.25	7.39

SCAVI E BONIFICHE	
STERRO	7.267 mq
SCOTICO	17.530 m
BONIFICA	9.490 m
FOSSO	1.605 mq
RILEVATI	
RILEVATO	5.659 mq
SOVRASTRUTTURA STRADALE	
CASSONETTO	8.500 m

SEZIONE N. : 151
 QT. PROGETTO : 539.408
 DIST.PROG. : 3000.000
 DIST.PREC. : 20.000
 DIST.SUCC. : 20.000



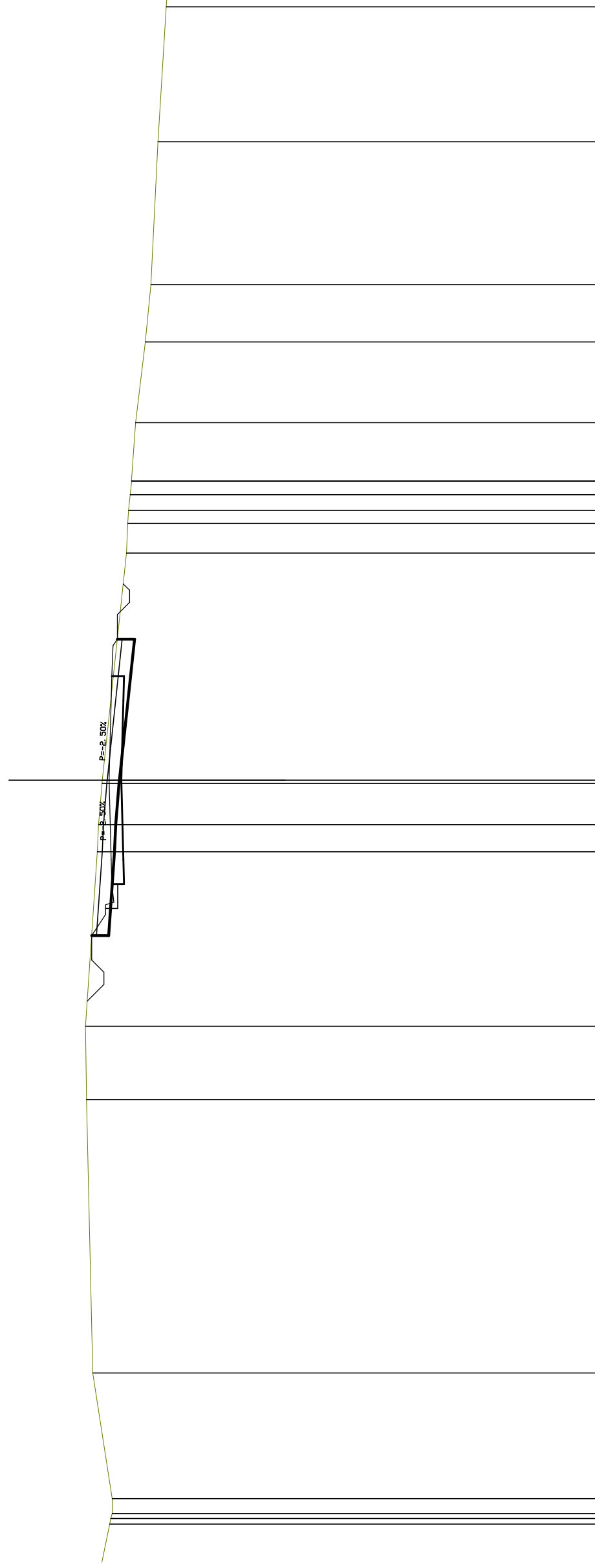
SCALA 1:200

QT.RIF. 522.00

QUOTE TERRENO	545.80	541.68	540.41	539.50	539.92	534.66
DIST.PARZIALI TERRENO	15.78	4.83	3.21	12.58	4.83	15.78
QUOTE PAVIMENTATO	541.83	539.77	539.77	539.32	539.25	536.96
DIST.PARZIALI RILEVATO	3.09	0.75	1.00	1.25	3.44	

SCAVI E BONIFICHE	
STERRO	5.995 mq
SCOTICO	12.130 m
BONIFICA	3.630 m
FOSSO	0.994 mq
RILEVATI	
RILEVATO	0.497 mq
SOVRASTRUTTURA STRADALE	
CASSONETTO	8.500 m

SEZIONE N. : 167
 QT. PROGETTO : 520.923
 DIST.PROG. : 3316.769
 DIST.PREC. : 16.769



SCALA 1:200

QT.RIF. 501.00

QUOTE TERRENO	521.26	1.74	520.90	520.89	520.88	520.80	521.59	11.18	521.85	521.89	3.00	521.89	7.14	521.41	521.35	521.22	521.20	9.29	520.21	520.16	520.13	520.06	520.00	520.01	518.59	518.93	519.21	519.45	519.84	519.84	519.45	518.59		
DIST.PARZIALI TERRENO			0.61																															
QUOTE PAVIMENTATO	521.64	521.07	520.57	520.57	520.82	520.84	520.92	520.84	520.84	520.82	520.77	520.84	520.82	520.77	520.84	520.82	520.77	520.84	520.82	520.77	520.84	520.82	520.77	520.84	520.82	520.77	520.84	520.82	520.77	520.84	520.82	520.77	520.84	
DIST.PARZIALI RILEVATO	0.86	0.75	1.00	3.25	3.25	1.00	1.25	1.00	1.25	3.25	1.00	1.25	1.00	1.25	3.25	1.00	1.25	1.00	1.25	3.25	1.00	1.25	1.00	1.25	3.25	1.00	1.25	3.25	1.00	1.25	3.25	1.00	1.25	