

Anas SpA

Direzione Centrale Progettazione

ADEGUAMENTO E MESSA IN SICUREZZA DELLA S.S. 131 DAL KM 108+300 AL KM 209+500 – RISOLUZIONE DEI NODI CRITICI 1° E 2° STRALCIO

PROGETTO DEFINITIVO

PROGETTAZIONE: ANAS - DIREZIONE CENTRALE PROGETTAZIONE

PROGETTISTI: Dott. Ing. CARLO BOSMAN Ordine Ing. di Roma n. 16449 Dott. Ing. ENRICO MITTIGA Ordine Ing. di Roma n. 20228		Dott. Ing. ACHILLE DEVITOFRANCESCHI Ordine Ing. di Roma n. 19116 Dott. Ing. FULVIO MARIA SOCCODATO Ordine Ing. di Roma n. 18861		GRUPPO DI PROGETTAZIONE ANAS	
IL GEOLOGO Dott. Geol. STEFANO SERANGELI Ordine Geol. Lazio n. 659				Dott. Ing. Carlo Bosman – Responsabile di progetto Dott. Ing. Gabriele Giovannini – Cartografia Dott. Ing. Ginevra Beretta – Ambiente Dott. Geol. Giuseppe Cardillo – Ambiente Dott. Ing. Adriana Corcelli – Ambiente Dott. Geol. Stefano Serangeli – Geologia Dott. Ing. Enrico Mittiga – Geotecnica Dott. Ing. Attilio Petrillo – Idraulica Dott. Ing. Gianfranco Fusani – Strade Dott. Ing. Francesco Primieri – Strade Geom. Claudio D'Arcangelo – Strade Dott. Ing. Alessandro Piccarreta – Opere civili Geom. Pietro Tomasiello – Opere civili Geom. Carmelo Zema – Espropri Dott. Ing. Pierluigi Fabbro – Interferenze Dott. Ing. Francesco Bezzi – Impianti Geom. Stefano De Masi – Computi e capitolati Geom. Marco Spinucci – Sicurezza Dott. Arch. Roberto Roggi – Sicurezza	
IL RESPONSABILE DEL S.I.A. Dott. Ing. GINEVRA BERETTA Ord. Ing. Prov. RM n. 20458		Dott. Ing. ADRIANA CORCELLI Ord. Ing. Prov. RM n. 33764		RESPONSABILI DI SERVIZI INGEGNERIA Dott. Ing. Fulvio Maria Soccodato – Territorio Dott. Ing. Alessandro Micheli – Geotecnica e Impianti Dott. Ing. Achille Devitofranceschi – Opere Civili Geom. Fabio Quondam – Computi e capitolati Dott. Geol. Serena Majetta	
COORDINATORE PER LA SICUREZZA IN FASE DI PROGETTAZIONE Dott. Arch. ROBERTO ROGGI Ordine Architetti Prov. RM n° 10554					
VISTO: IL RESP. DEL PROCEDIMENTO Dott. Ing. ANTONIO SCALAMANDRE'					
PROTOCOLLO	DATA				

PROGETTO STRADALE

NUOVI SVINCOLI

Nuovo svincolo Mulargia–Macomer km 148+500 Sezioni trasversali rampe di svincolo

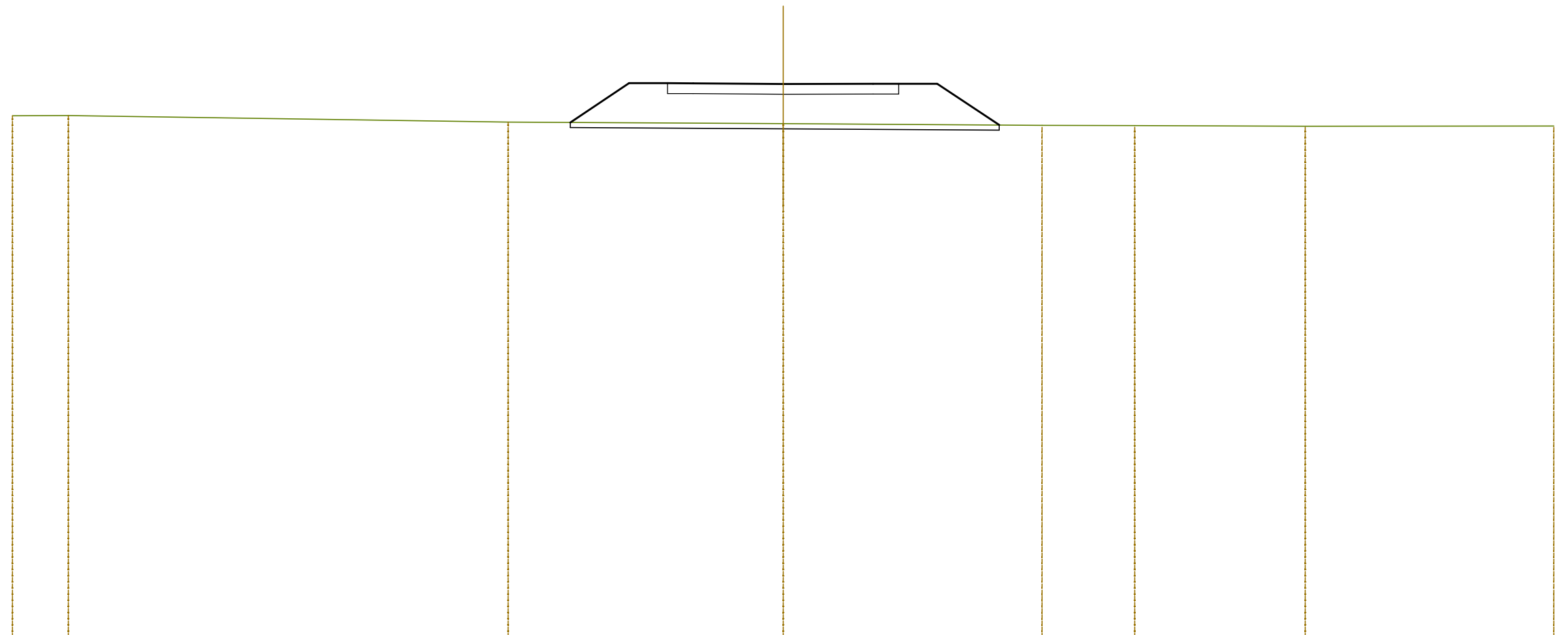
CODICE PROGETTO		NOME FILE		REVISIONE	SCALA:
PROGETTO	LIV. PROG.	N. PROG.	V02PS00TRASZ01_A		
DP	CA	09	D	1401	
CODICE ELAB.		V02PS00TRASZ01		A	1:2.00
D					
C					
B					
A	EMISSIONE	FEB. 2015	Ing. F. Primieri	Ing. G. Fusani	Ing. F. M. Soccodato
REV.	DESCRIZIONE	DATA	REDATTO	VERIFICATO	APPROVATO

SEZIONI TRASVERSALI
RAMPA A BIDIREZIONALE

SEZIONE N. : 1
 QT. PROGETTO : 658,511
 DIST.PROG. : 0+000,000
 DIST.SUCC. : 25,000

SCALA 1:200

QT.RIF. 637,000

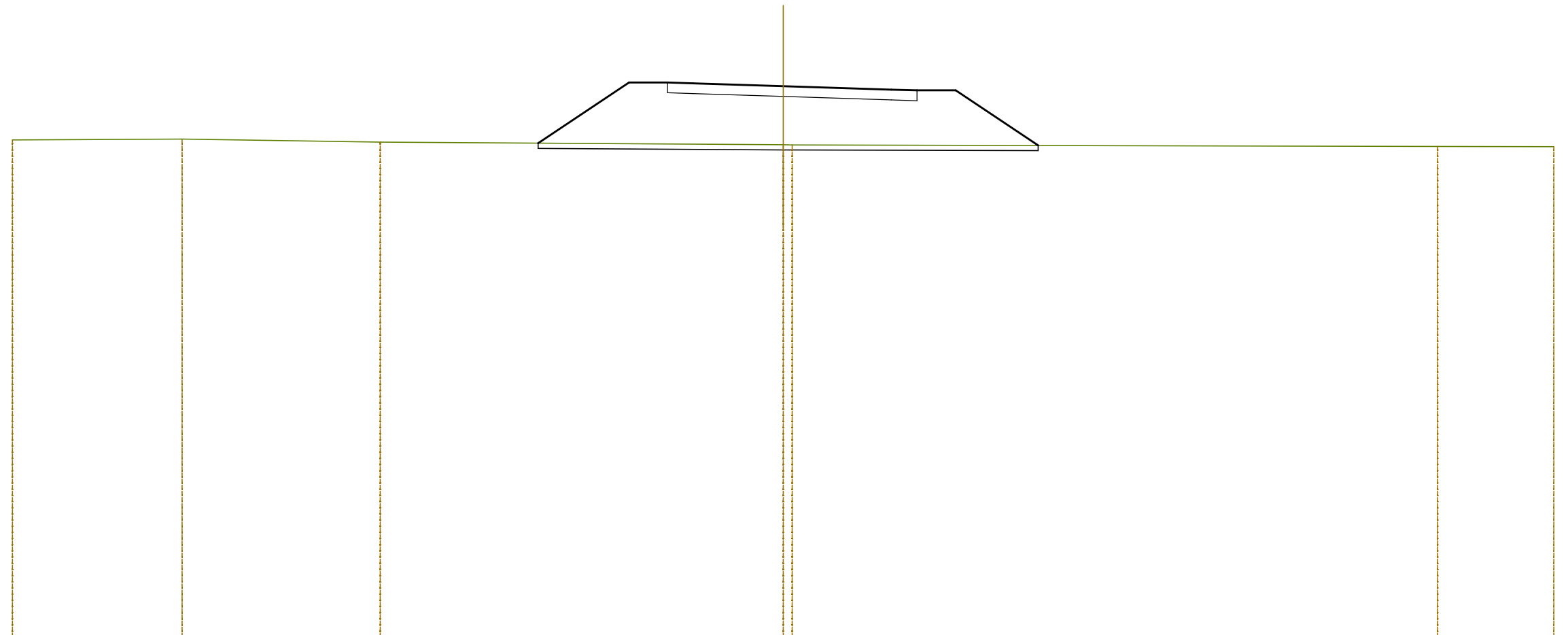


QUOTE TERRENO	657,28	657,29		657,03		656,97		656,91	656,89		656,87		656,88
DIST.PARZIALI TERRENO	2,17		17,13		10,70		10,08		3,61	6,63		9,68	
QUOTE PROGETTO				657,02	658,54	658,54	658,53	658,51	658,52	658,52	658,52	656,92	
DIST.PARZIALI PROGETTO				2,29	1,50	1,00	3,50	3,50	1,00	1,50	2,41		

SEZIONE N. : 2
 QT. PROGETTO : 659,428
 DIST.PROG. : 0+025,000
 DIST.PREC. : 25,000
 DIST.SUCC. : 8,428

SCALA 1:200

QT.RIF. 638,000

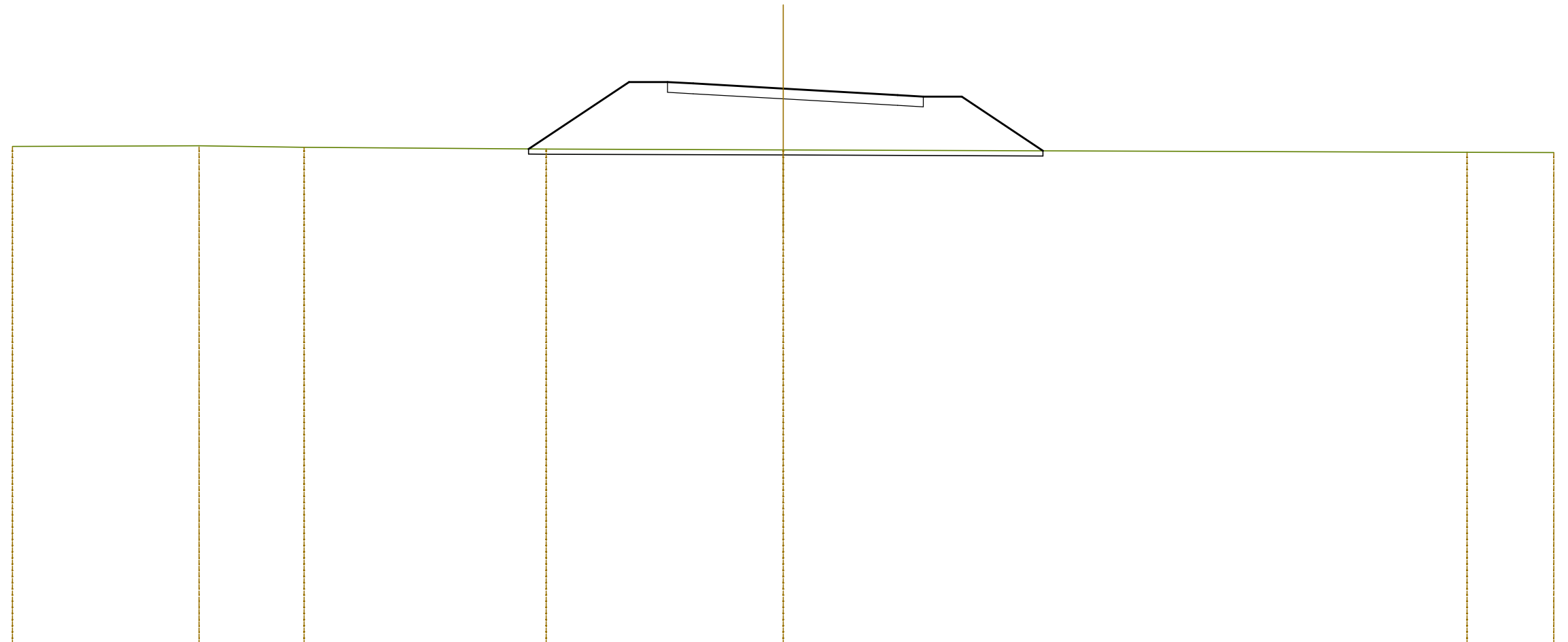


QUOTE TERRENO	657,34	657,37	657,25	657,15 657,14	657,08	657,07	
DIST.PARZIALI TERRENO	6,60	7,71	15,69	25,13	4,52		
QUOTE PROGETTO			657,21	659,57 659,57 659,54	659,43	659,29 659,26 659,26	657,12
DIST.PARZIALI PROGETTO			3,54	1,50 1,00	3,50	4,21	1,00 1,50 3,21

SEZIONE N. : 3
 QT. PROGETTO : 659,620
 DIST.PROG. : 0+033,428
 DIST.PREC. : 8,428
 DIST.SUCC. : 16,572

SCALA 1:200

QT.RIF. 638,000

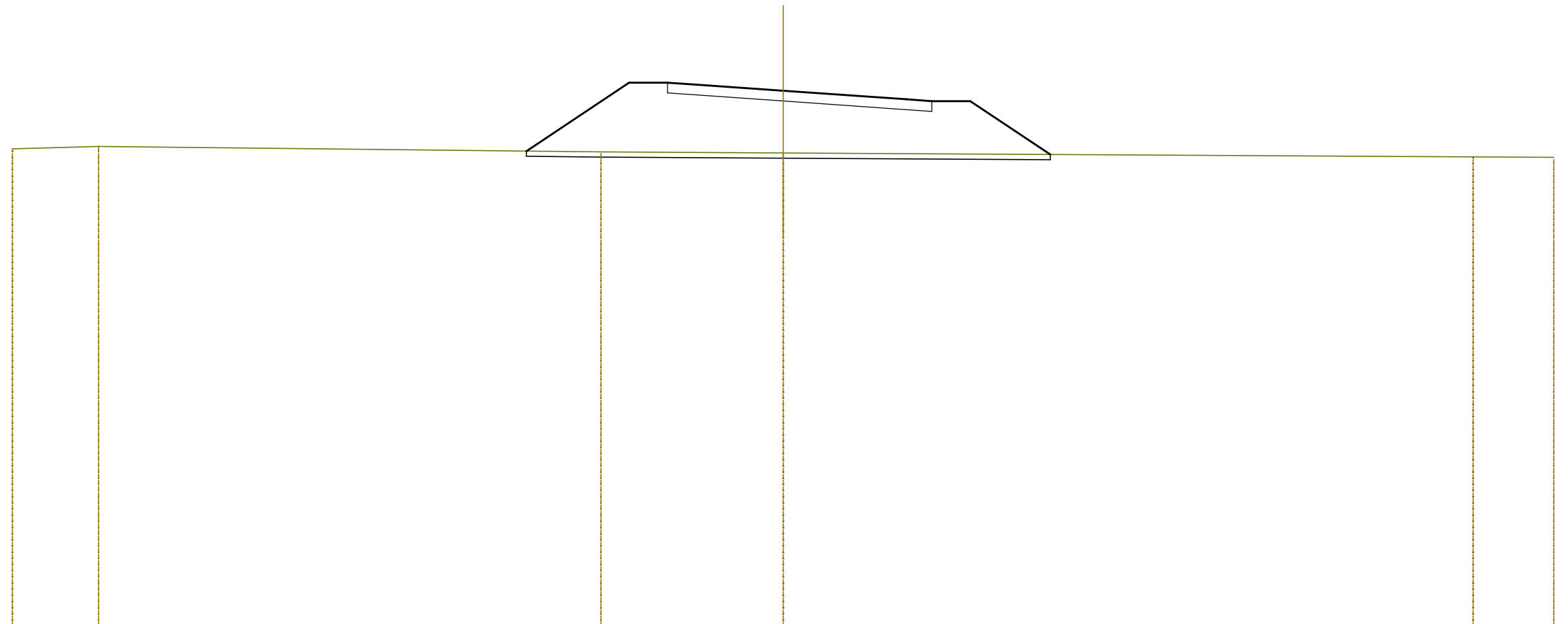


QUOTE TERRENO	657,37	657,40	657,33	657,27	657,23	657,14	657,13					
DIST.PARZIALI TERRENO	7,26	4,09	9,42	9,23	26,62	3,38						
QUOTE PROGETTO				657,27	659,88	659,88	659,82	659,62	659,37	659,31	659,31	657,20
DIST.PARZIALI PROGETTO				3,91	1,50	1,00	3,50	4,45	1,00	1,50	3,16	

SEZIONE N. : 4
 QT. PROGETTO : 659,827
 DIST.PROG. : 0+050,000
 DIST.PREC. : 16,572
 DIST.SUCC. : 25,000

SCALA 1:200

QT.RIF. 639,000

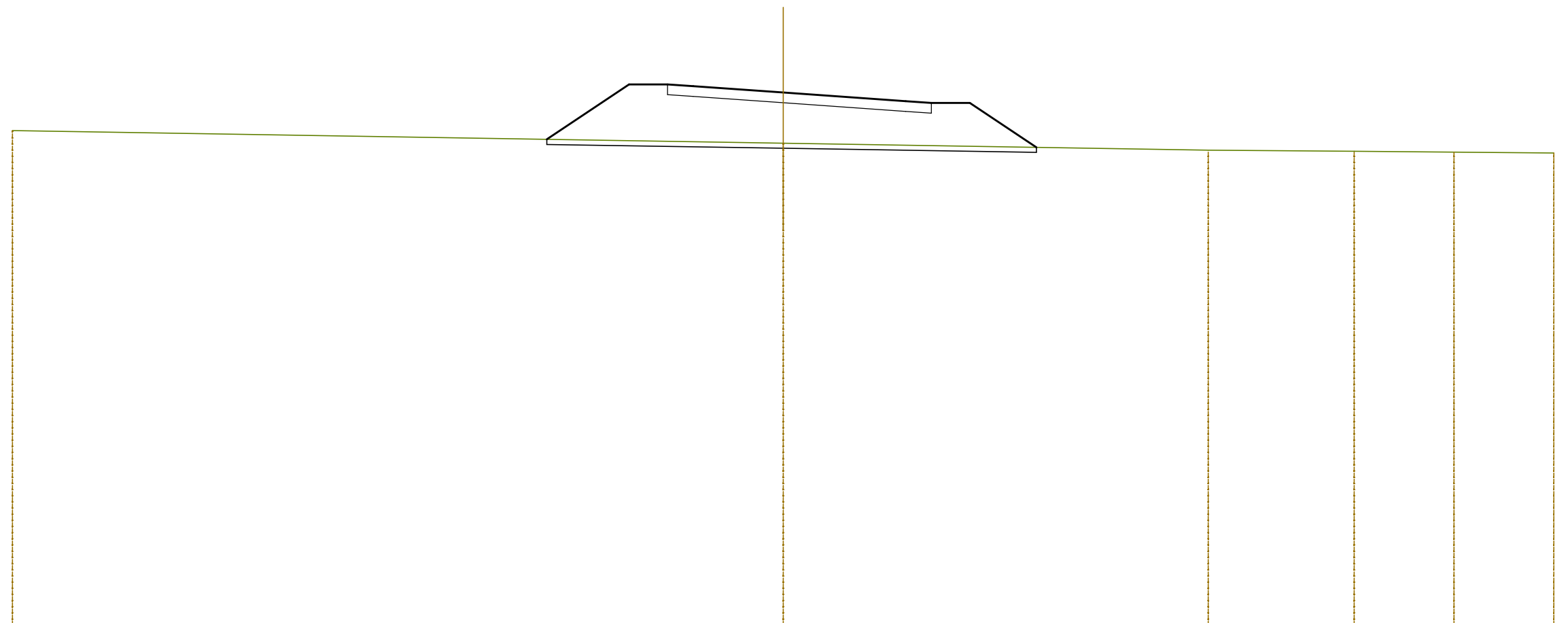


QUOTE TERRENO	657,57	657,66		657,44	657,40			657,25	657,23			
DIST.PARZIALI TERRENO	3,35		19,56		7,10			26,86	3,14			
QUOTE PROGETTO				657,48	660,14	660,14	660,07	659,83	659,49	659,42	659,42	657,34
DIST.PARZIALI PROGETTO				4,00	1,50	1,00	3,50	4,79	1,00	1,50	3,12	

SEZIONE N. : 5
 QT. PROGETTO : 659,706
 DIST.PROG. : 0+075,000
 DIST.PREC. : 25,000
 DIST.SUCC. : 25,000

SCALA 1:200

QT.RIF. 639,000

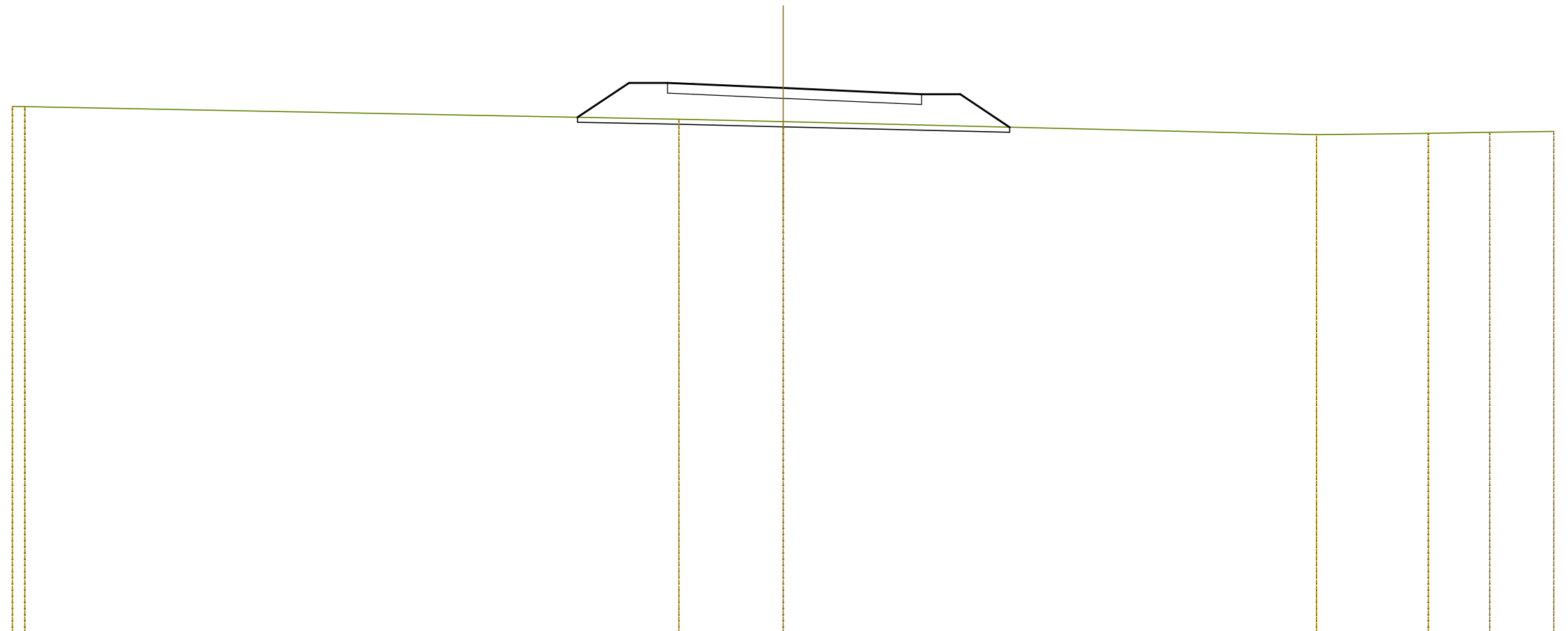


QUOTE TERRENO	658,22					657,74					657,47		657,42		657,38		657,35	
DIST.PARZIALI TERRENO		30,00						16,55						5,67		3,89		3,89
QUOTE PROGETTO			657,89	660,02	660,02	659,95	659,71		659,37	659,30	659,30	657,57						
DIST.PARZIALI PROGETTO			3,20	1,50	1,00	3,50		4,77	1,00	1,50	2,59							

SEZIONE N. : 6
 QT. PROGETTO : 659,219
 DIST.PROG. : 0+100,000
 DIST.PREC. : 25,000
 DIST.SUCC. : 25,000

SCALA 1:200

QT.RIF. 638,000

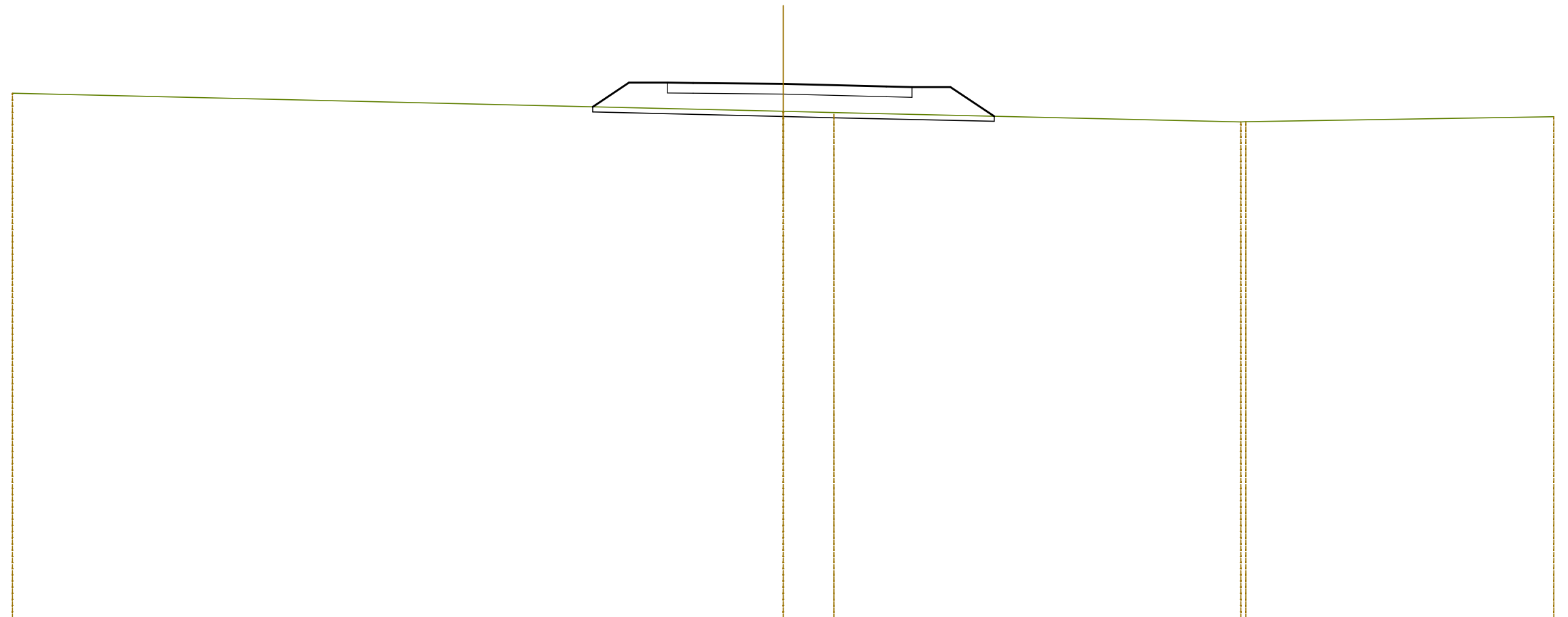


QUOTE TERRENO	658,50 658,49			658,01	657,91			657,40	657,45	657,49	657,53
DIST.PARZIALI TERRENO	0,48	25,45		4,06		20,76		4,36	2,38	2,50	
QUOTE PROGETTO			658,08	659,42	659,42	659,38	659,22	659,02	658,98	658,98	657,69
DIST.PARZIALI PROGETTO			2,01	1,50	1,00	3,50	4,39	1,00	1,50	1,93	

SEZIONE N. : 7
 QT. PROGETTO : 658,772
 DIST.PROG. : 0+125,000
 DIST.PREC. : 25,000
 DIST.SUCC. : 29,726

SCALA 1:200

QT.RIF. 638,000

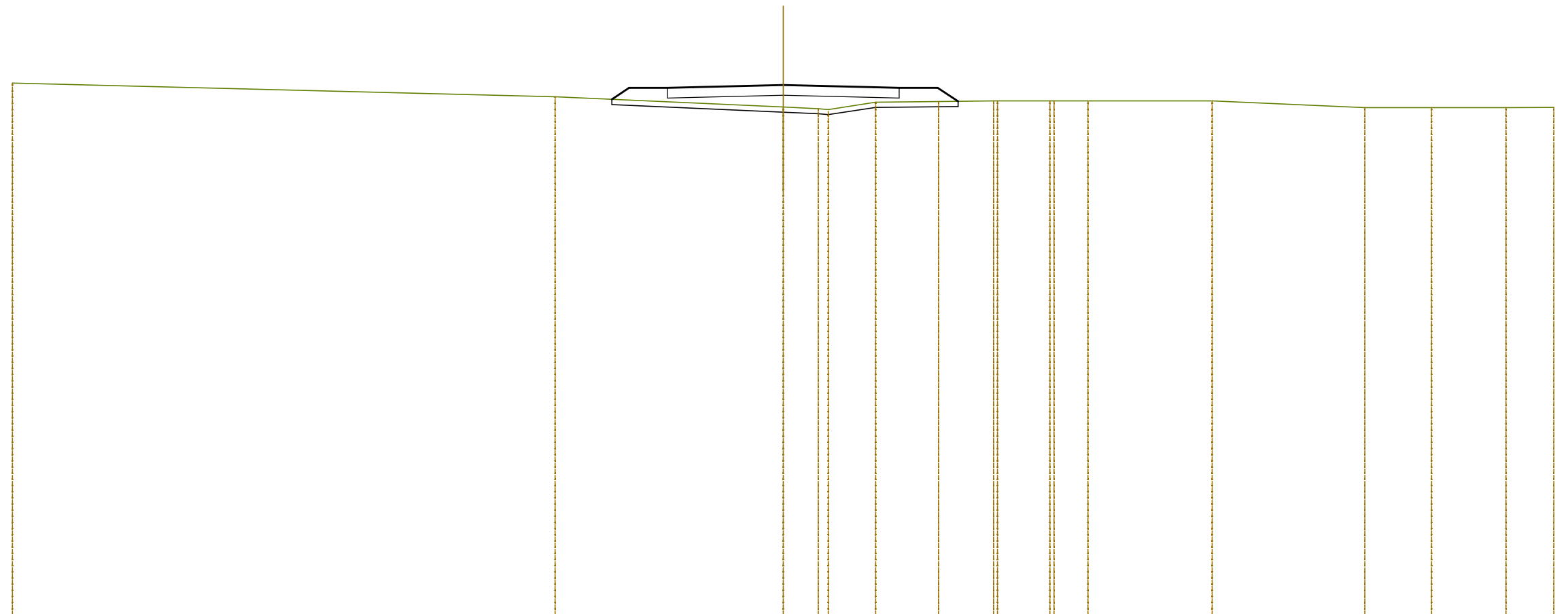


QUOTE TERRENO	658,41					657,70	657,66			657,29	657,30			657,49
DIST.PARZIALI TERRENO		30,00				1,97		15,85			11,99			
QUOTE PROGETTO				657,88	658,82	658,82	658,81	658,77		658,67	658,65	658,65	657,51	
DIST.PARZIALI PROGETTO				1,41	1,50	1,00	3,50	4,01		1,00	1,50	1,70		

SEZIONE N. : 9
 QT. PROGETTO : 658,625
 DIST.PROG. : 0+158,037
 DIST.PREC. : 3,311
 DIST.SUCC. : 16,963

SCALA 1:200

QT.RIF. 638,000

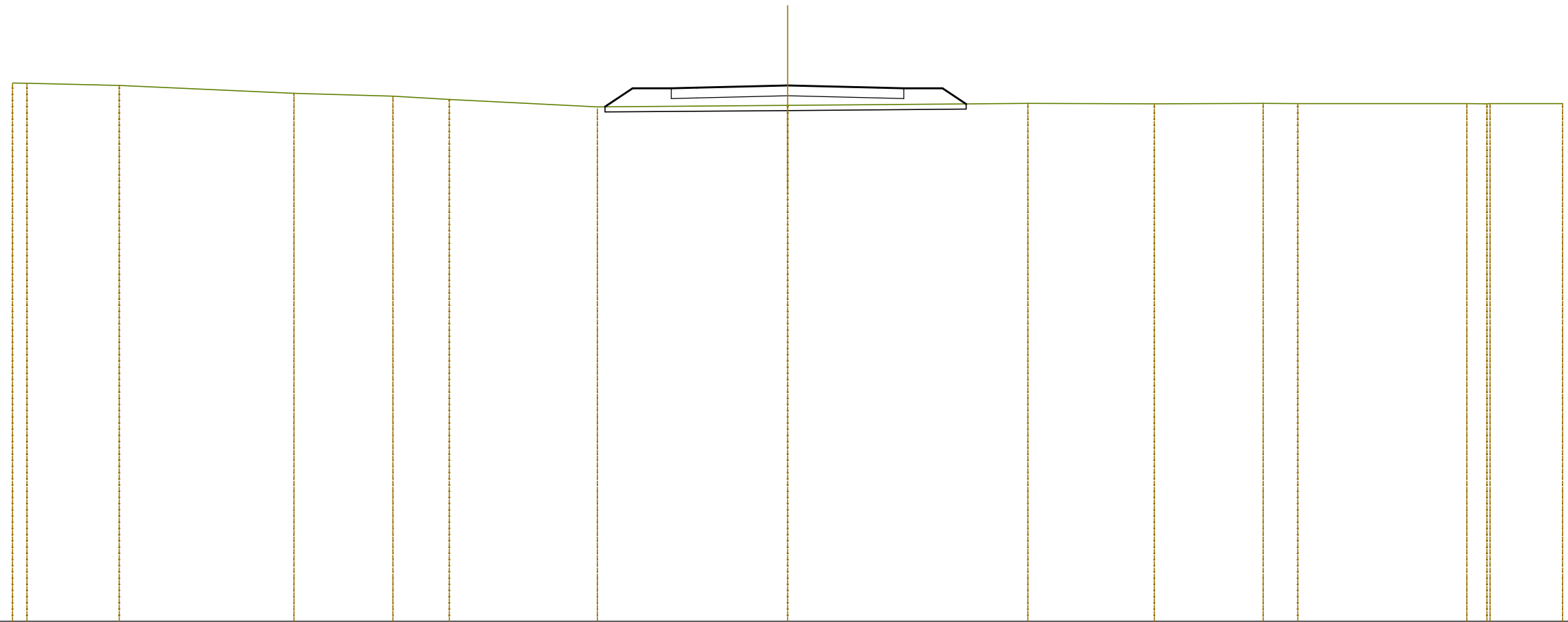


QUOTE TERRENO	658,70		658,16		657,76	657,70	657,67	657,95	657,97	658,00	658,00	658,00	658,00	658,00	657,74	657,74	657,74	657,75
DIST.PARZIALI TERRENO		21,12		8,88	1,37	1,85	2,44	2,14	2,03	1,33	4,83	5,95	2,59	2,90	1,86			
QUOTE PROGETTO				658,06	658,51	658,51	658,54	658,63	658,54	658,51	658,51	657,98						
DIST.PARZIALI PROGETTO				0,67	1,50	1,00	3,50	3,51	1,00	1,50	0,79							

SEZIONE N. : 10
 QT. PROGETTO : 658,734
 DIST.PROG. : 0+175,000
 DIST.PREC. : 16,963
 DIST.SUCC. : 25,000

SCALA 1:200

QT.RIF. 638,000

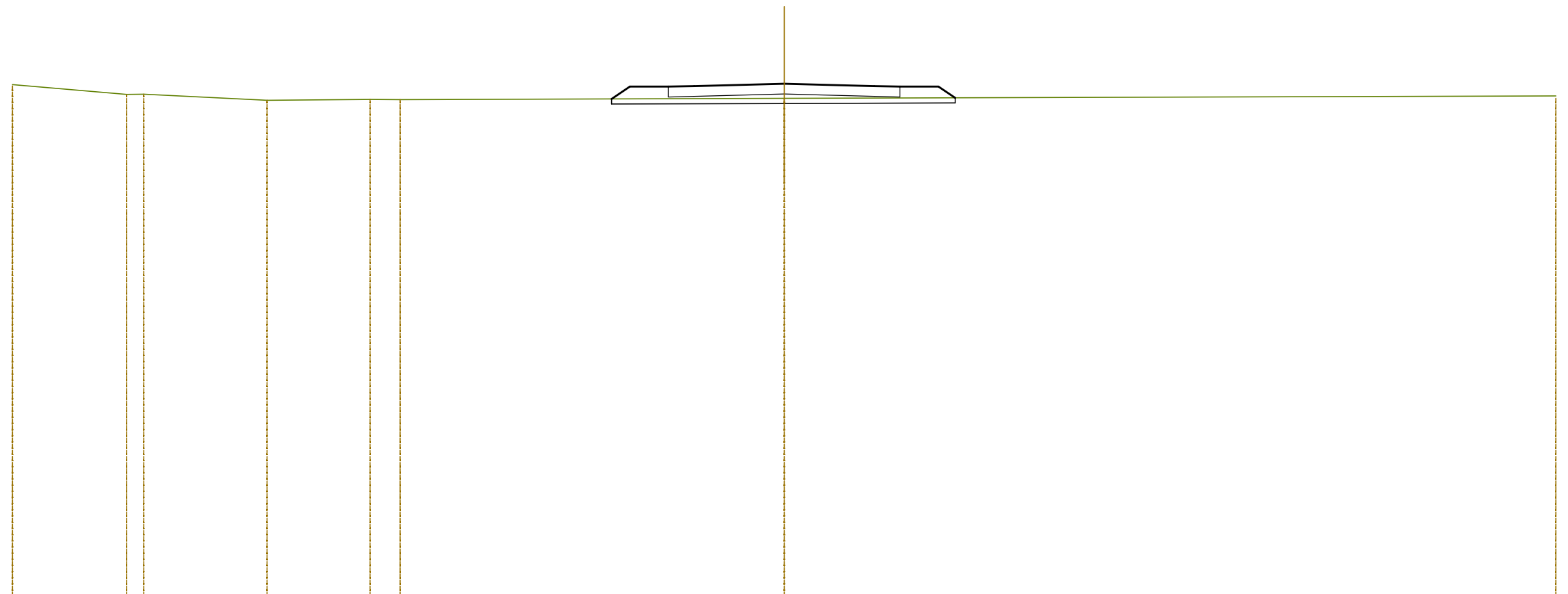


QUOTE TERRENO	658,82	658,82	658,73	658,42	658,31	658,19	657,91	657,96	658,03	658,02	658,04	658,03	658,03	658,02	658,03
DIST.PARZIALI TERRENO	0,55	3,57	6,77	3,82	2,19	5,73	7,37	9,30	4,89	4,21	1,34	6,54	0,78	2,81	
QUOTE PROGETTO							657,91	658,62	658,62	658,65	658,62	658,62	658,62	658,02	
DIST.PARZIALI PROGETTO							1,07	1,50	1,00	3,50	3,50	1,00	1,50	0,91	

SEZIONE N. : 11
 QT. PROGETTO : 658,909
 DIST.PROG. : 0+200,000
 DIST.PREC. : 25,000
 DIST.SUCC. : 25,000

SCALA 1:200

QT.RIF. 639,000

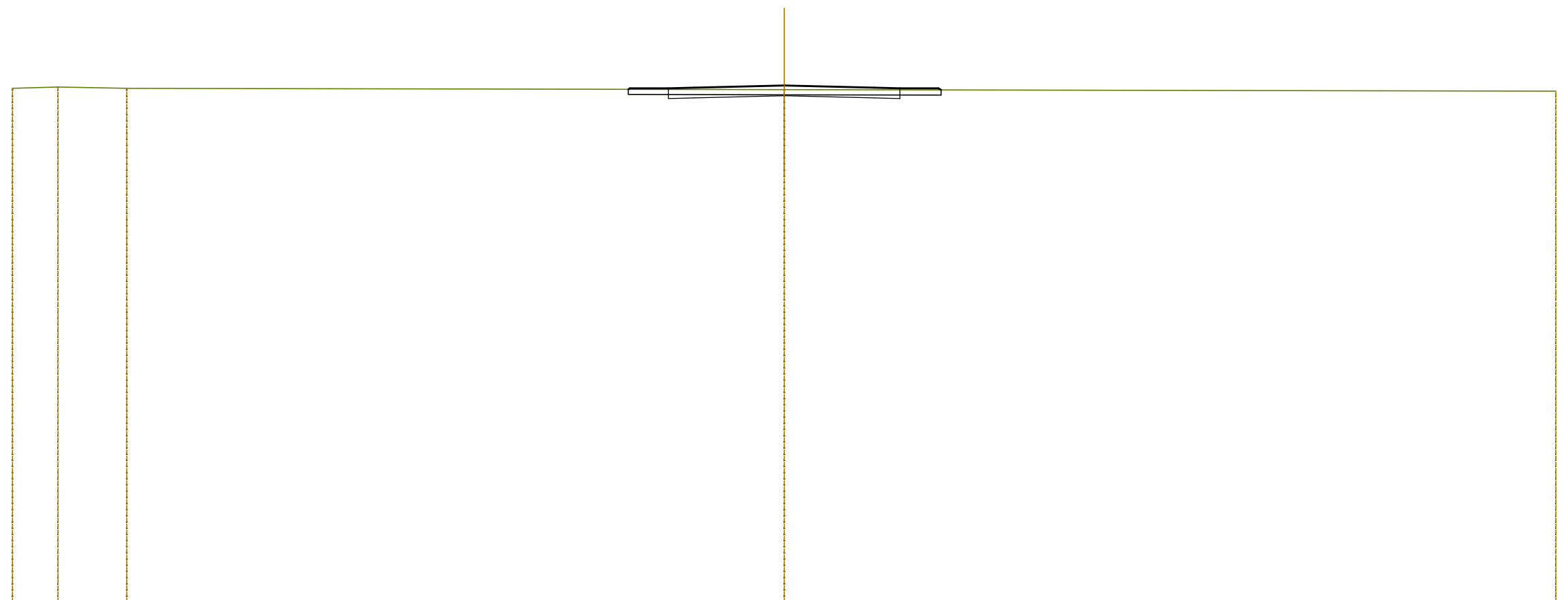


QUOTE TERRENO	658,87	658,50	658,50	658,27	658,30	658,29	658,34	658,44					
DIST.PARZIALI TERRENO	4,43	0,67	4,79	4,00	1,17	14,93	30,00						
QUOTE PROGETTO						658,32	658,80	658,80	658,82	658,80	658,80	658,36	
DIST.PARZIALI PROGETTO						0,71	1,50	1,00	3,50	3,50	1,00	1,50	0,65

SEZIONE N. : 12
 QT. PROGETTO : 659,084
 DIST.PROG. : 0+225,000
 DIST.PREC. : 25,000
 DIST.SUCC. : 25,000

SCALA 1:200

QT.RIF. 639,000

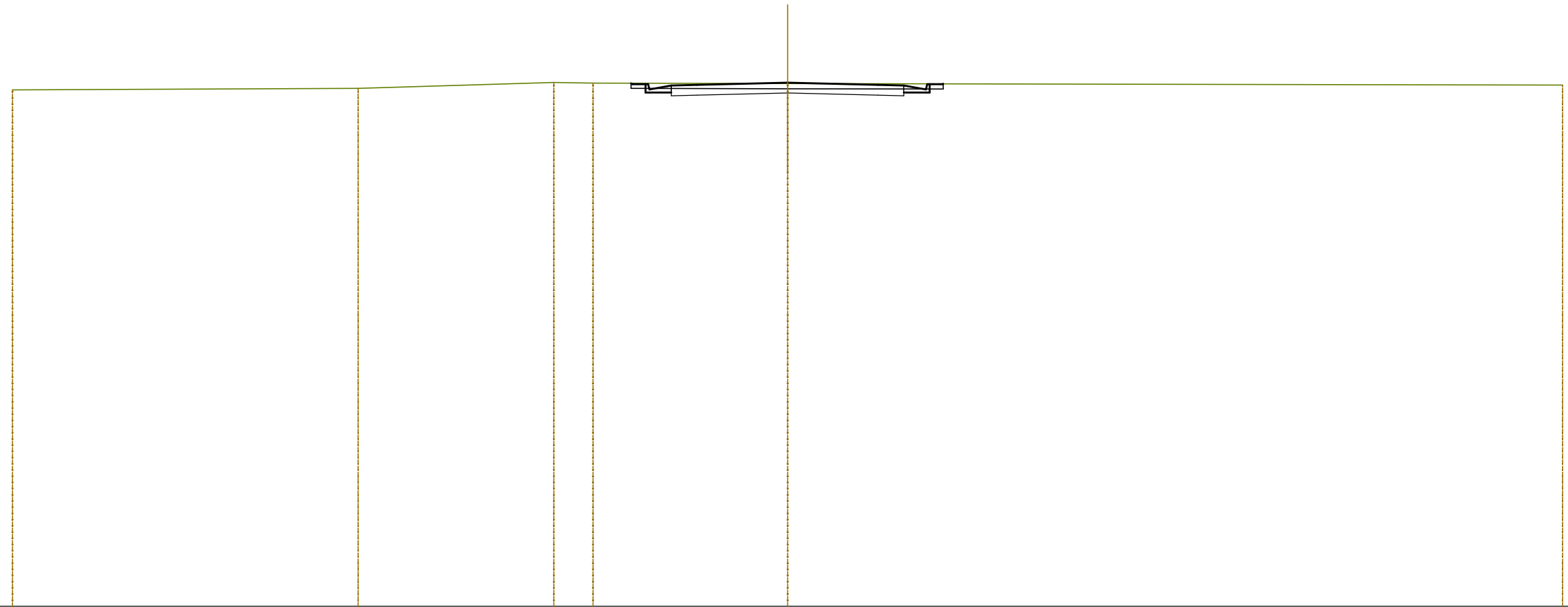


QUOTE TERRENO	658,97	659,02	658,97		658,92		658,86
DIST.PARZIALI TERRENO	1,77	2,68		25,56			30,00
QUOTE PROGETTO					659,08	659,00	658,91
DIST.PARZIALI PROGETTO					1,50	1,00	3,50

SEZIONE N. : 13
 QT. PROGETTO : 659,259
 DIST.PROG. : 0+250,000
 DIST.PREC. : 25,000
 DIST.SUCC. : 14,000

SCALA 1:200

QT.RIF. 639,000

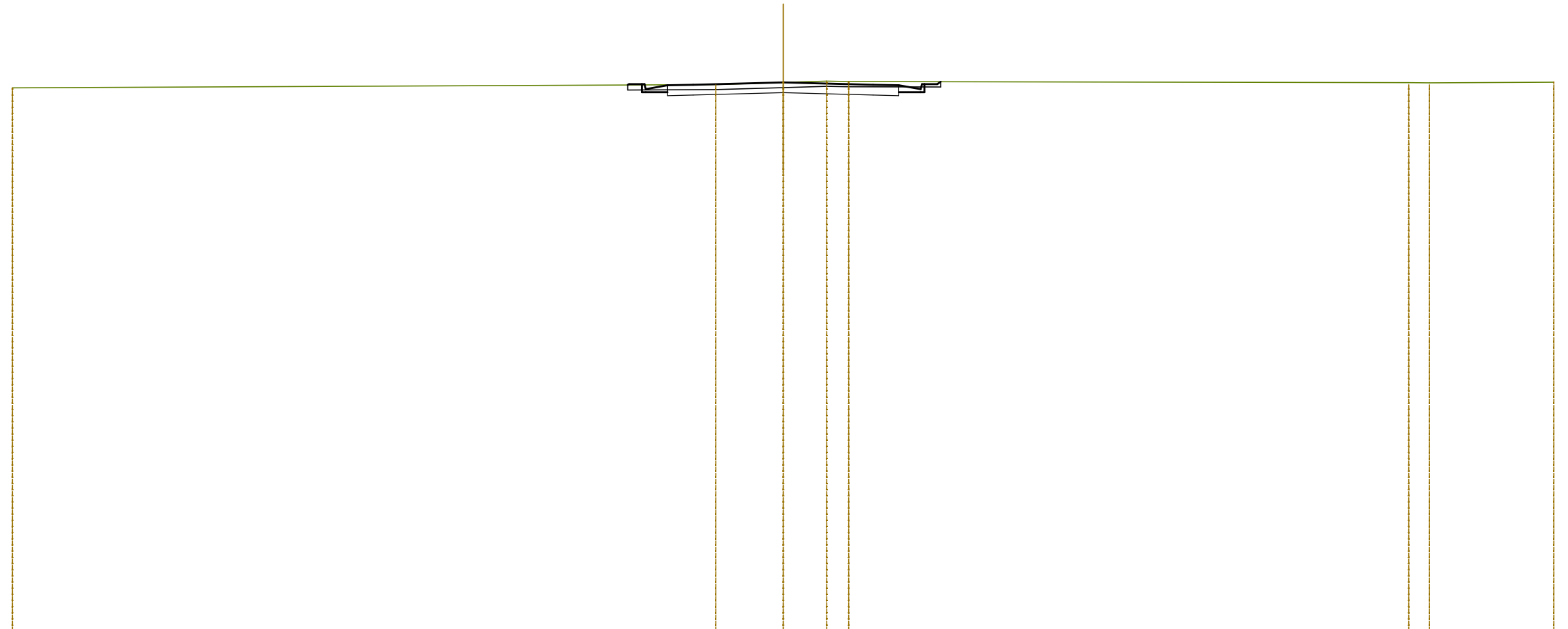


QUOTE TERRENO	658,98	659,04	659,27	659,24	659,22	659,17
DIST.PARZIALI TERRENO	13,38	7,57	1,51	7,54	30,00	
QUOTE PROGETTO				659,24 659,20 659,15 658,88 659,17	659,26	659,17 659,15 658,88 659,20 659,21
DIST.PARZIALI PROGETTO				0,50 0,85 1,00 3,50	3,50	1,00 0,85 0,50

SEZIONE N. : 14
 QT. PROGETTO : 659,357
 DIST.PROG. : 0+264,000
 DIST.PREC. : 14,000

SCALA 1:200

QT.RIF. 638,000

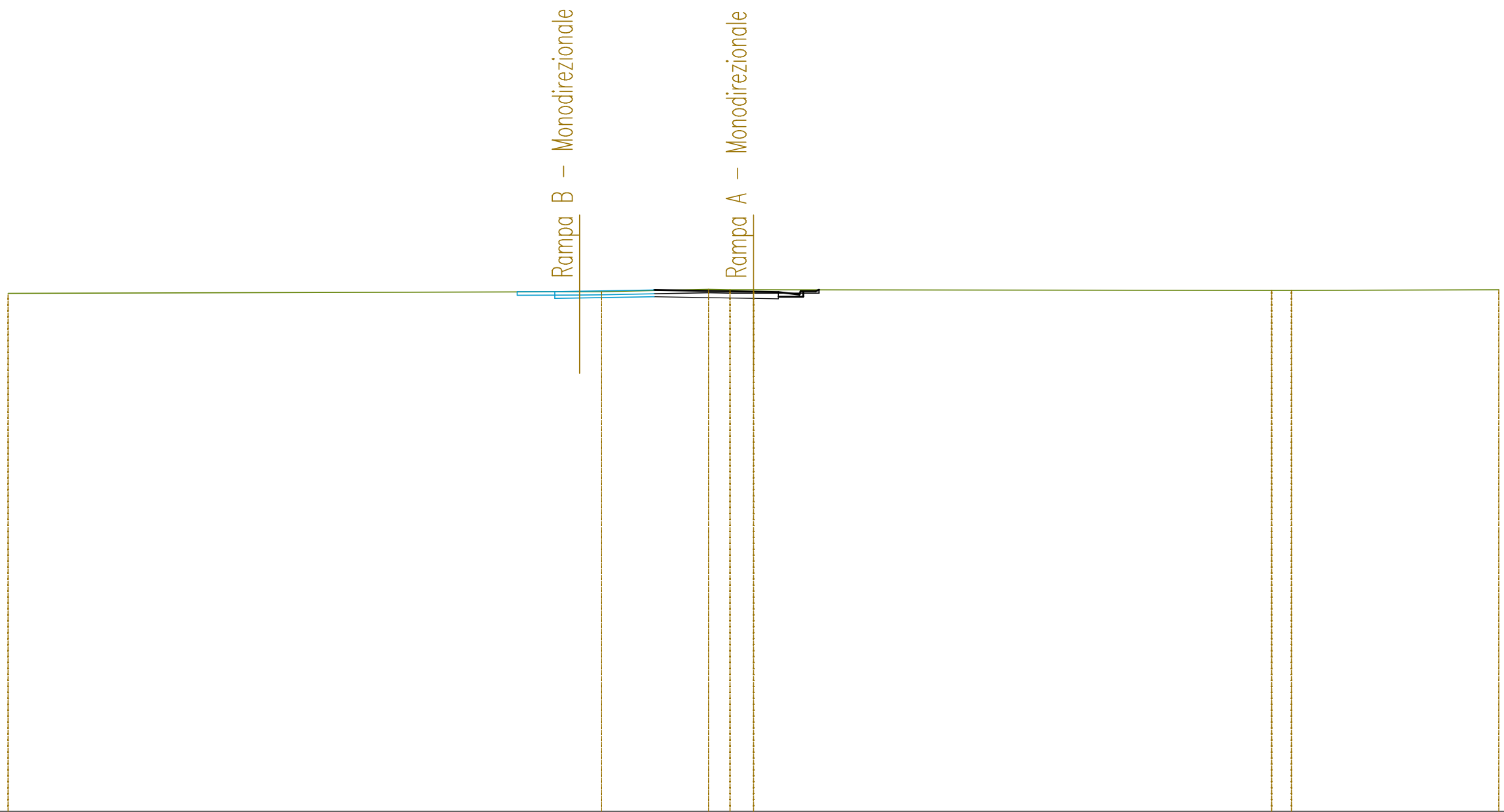


QUOTE TERRENO	659,15		659,28	659,36	659,41	659,39		659,35	659,34	659,37
DIST.PARZIALI TERRENO		27,38		2,62	1,69	0,86		21,80	0,80	4,85
QUOTE PROGETTO			659,26	659,36	659,27	659,24	659,29			
DIST.PARZIALI PROGETTO			0,50	3,50	3,50	1,00	0,85	0,50		

SEZIONI TRASVERSALI
RAMPA A MONODIREZIONALE

SEZIONE N. : 14
 QT. PROGETTO : 659,294
 DIST.PROG. : 0+309,805

SEZIONE N. : 1
 QT. PROGETTO : 659,269
 DIST.PROG. : 0+000,000
 DIST.SUCC. : 30,562



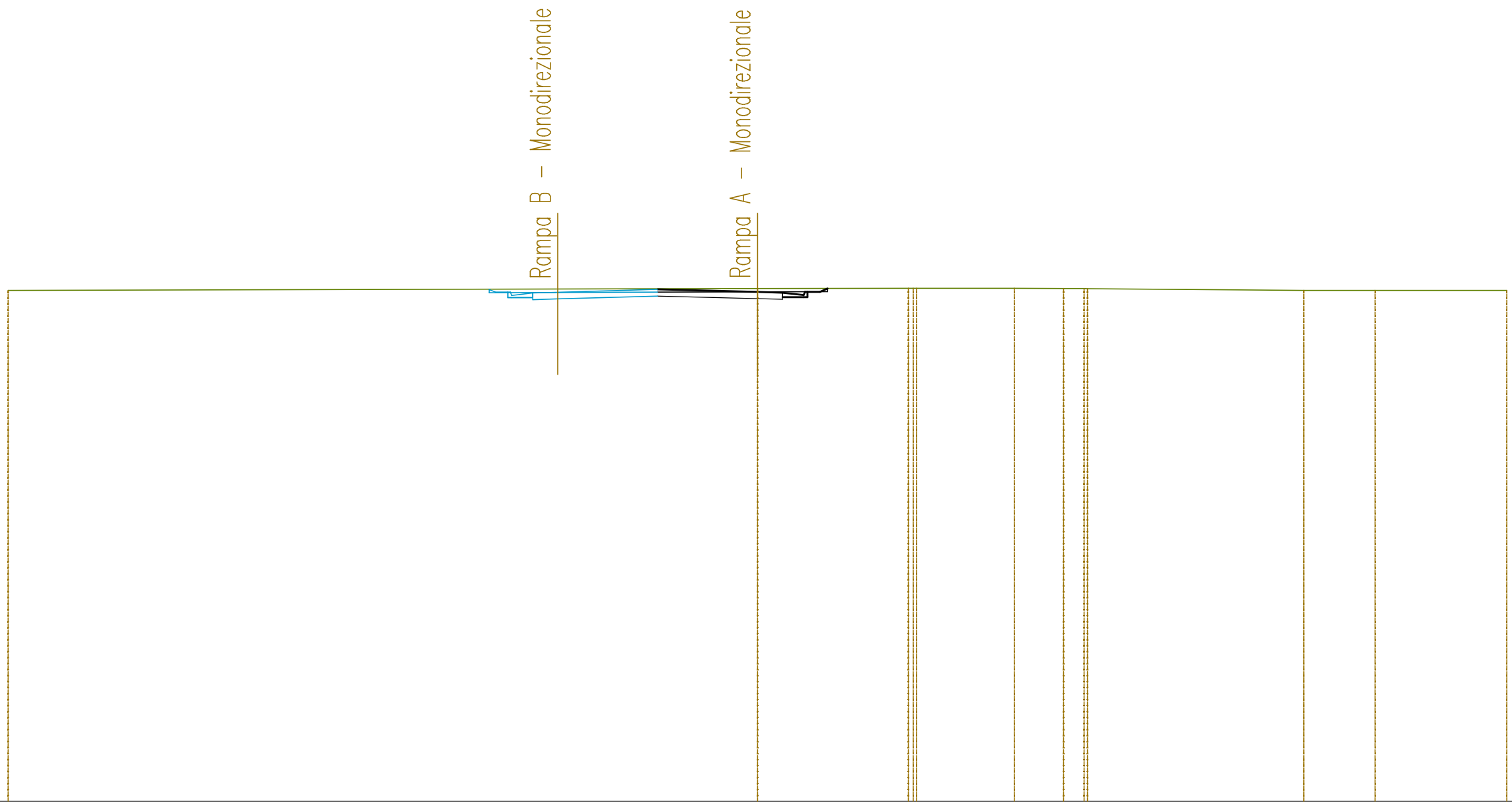
SCALA QUOTE 1:299
 SCALA DISTANZE 1:200

QT.RIF. 628,000

QUOTE TERRENO	659,17		659,28		659,41 659,39 659,39		659,35 659,34		659,38
DIST.PARZIALI TERRENO		23,88		4,32	0,86 0,95		20,85	0,80	8,35
QUOTE PROGETTO			659,26 659,27 659,27 659,29	659,37	659,27 658,97 658,97 659,29 659,38				
DIST.PARZIALI PROGETTO			1,50 1,00	3,00	4,00	1,00 0,85 0,50			

SEZIONE N. : 13
 QT. PROGETTO : 659,464
 DIST.PROG. : 0+279,493

SEZIONE N. : 2
 QT. PROGETTO : 659,483
 DIST.PROG. : 0+030,562
 DIST.PREC. : 30,562
 DIST.SUCC. : 19,740



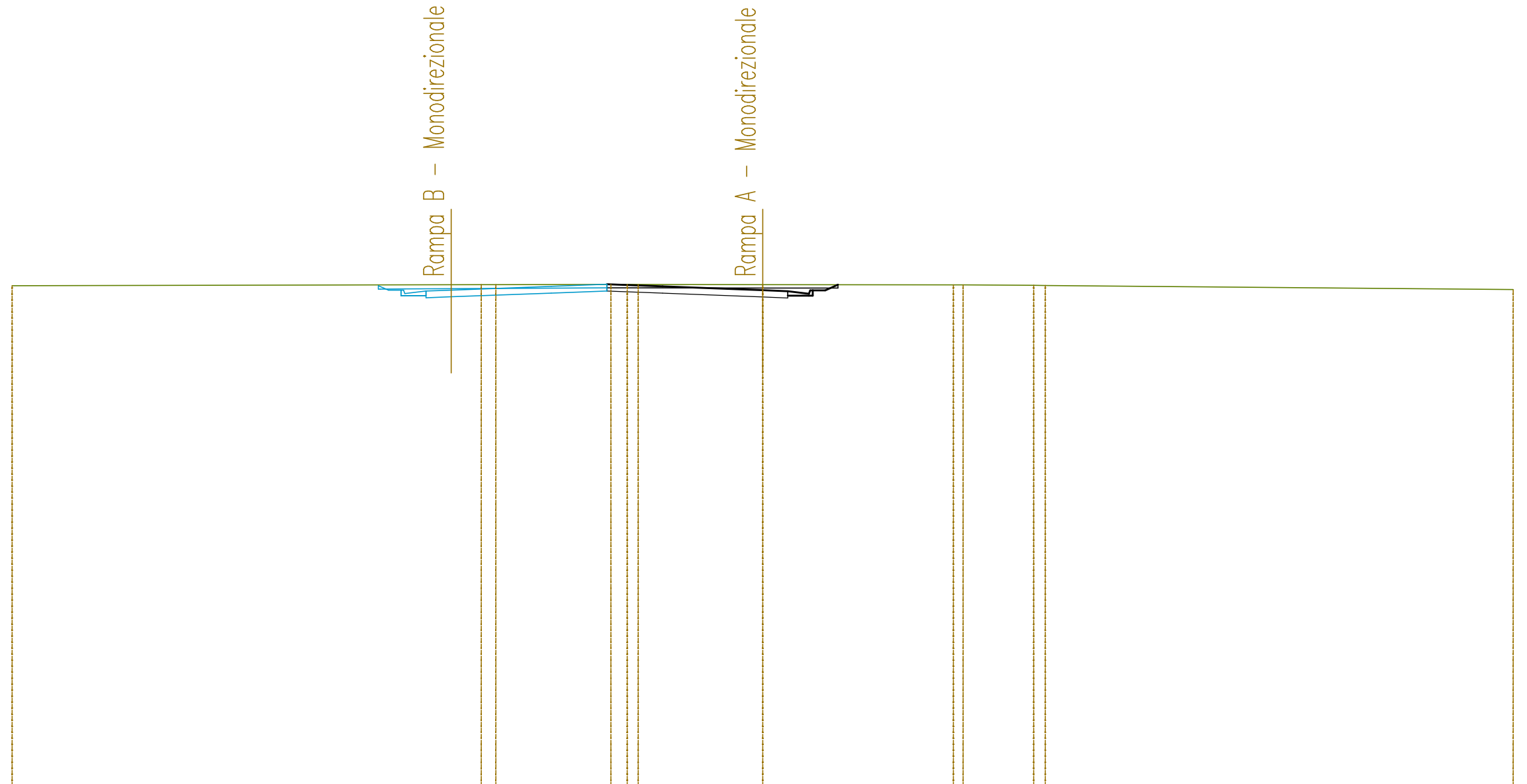
SCALA QUOTE 1:299
 SCALA DISTANZE 1:200

QT.RIF. 629,000

QUOTE TERRENO	659,57					659,68	659,71	659,71	659,69	659,68	659,58	659,58	659,57
DIST.PARZIALI TERRENO		30,00				6,04	3,91	1,97	0,82	8,66	2,86	5,27	
QUOTE PROGETTO			659,63	659,15	659,42	659,15	659,46	659,64	659,48	659,17	659,17	659,49	659,70
DIST.PARZIALI PROGETTO			0,50	0,85	1,00	4,00	4,00	1,00	0,85	0,50			

SEZIONE N. : 12
 QT. PROGETTO : 659,629
 DIST.PROG. : 0+260,088

SEZIONE N. : 3
 QT. PROGETTO : 659,621
 DIST.PROG. : 0+050,302
 DIST.PREC. : 19,740
 DIST.SUCC. : 24,698



SCALA QUOTE 1:299
 SCALA DISTANZE 1:200

QT.RIF. 630,000

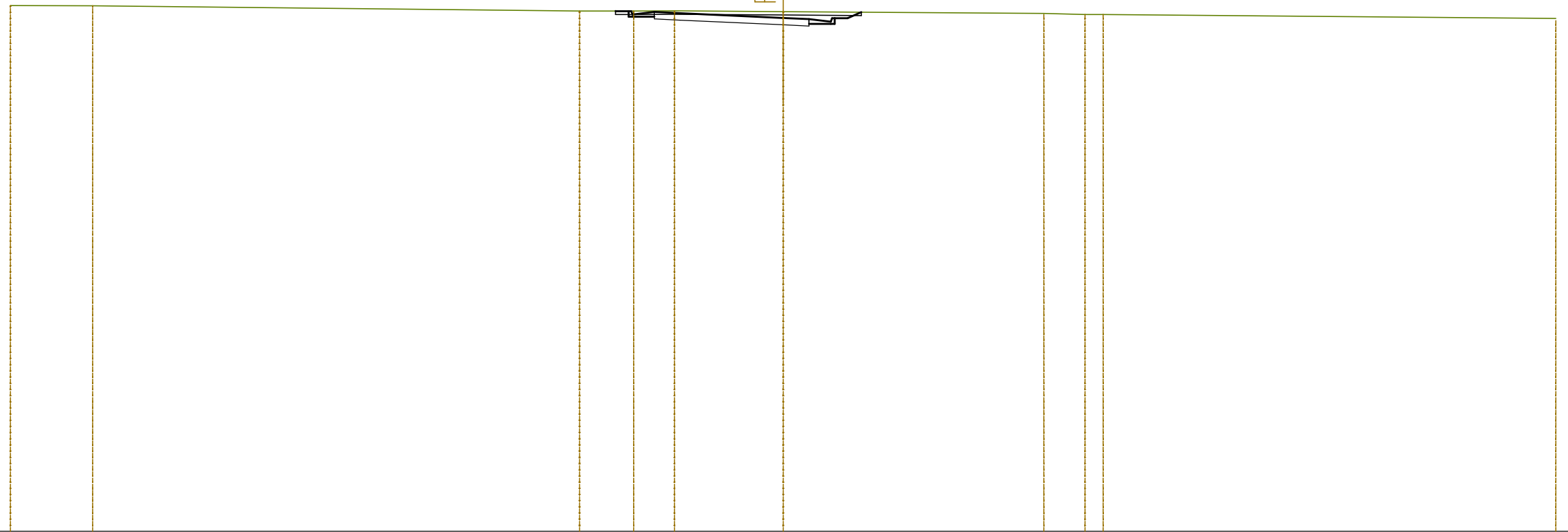
QUOTE TERRENO	659,89		659,95	659,95	659,97	659,97	659,96	659,94	659,94	659,91	659,91	659,67		
DIST.PARZIALI TERRENO		18,75	0,59	4,59	0,66	4,97	7,62	2,81		18,70				
QUOTE PROGETTO		659,89	659,62	659,57	659,30	659,63	659,85	659,98	659,85	659,62	659,29	659,29	659,61	659,95
DIST.PARZIALI PROGETTO		0,50	0,85	1,00	4,00	2,23	2,23	4,00	1,00	0,85	0,50	0,50		

SEZIONE N. : 4
 QT. PROGETTO : 659,794
 DIST.PROG. : 0+075,000
 DIST.PREC. : 24,698
 DIST.SUCC. : 25,000

Rampa A - Monodirezionale

SCALA QUOTE 1:299
 SCALA DISTANZE 1:200

QT.RIF. 630,000



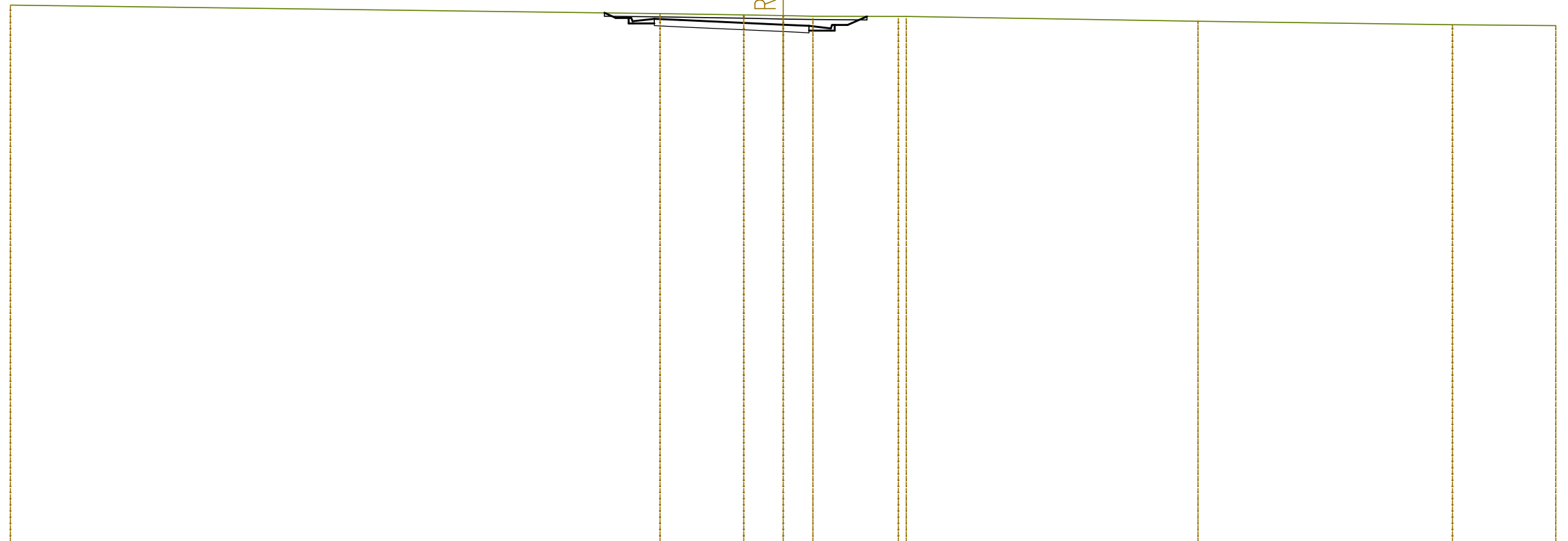
QUOTE TERRENO	660,52	660,50		660,20	660,20	660,21	660,16		660,06	660,00	660,00		659,77
DIST.PARZIALI TERRENO	3,19		18,90	2,10	1,58	4,22		10,12	1,60	0,70		17,58	
QUOTE PROGETTO				660,20	660,19	660,14	659,87	660,07	659,79	659,72	659,45	659,77	660,13
DIST.PARZIALI PROGETTO				0,50	0,85	1,00	4,00	1,00	0,85	0,50	0,33		

SEZIONE N. : 5
 QT. PROGETTO : 659,996
 DIST.PROG. : 0+100,000
 DIST.PREC. : 25,000
 DIST.SUCC. : 11,314

Rampa A - Monodirezionale

SCALA QUOTE 1:299
 SCALA DISTANZE 1:200

QT.RIF. 630,000



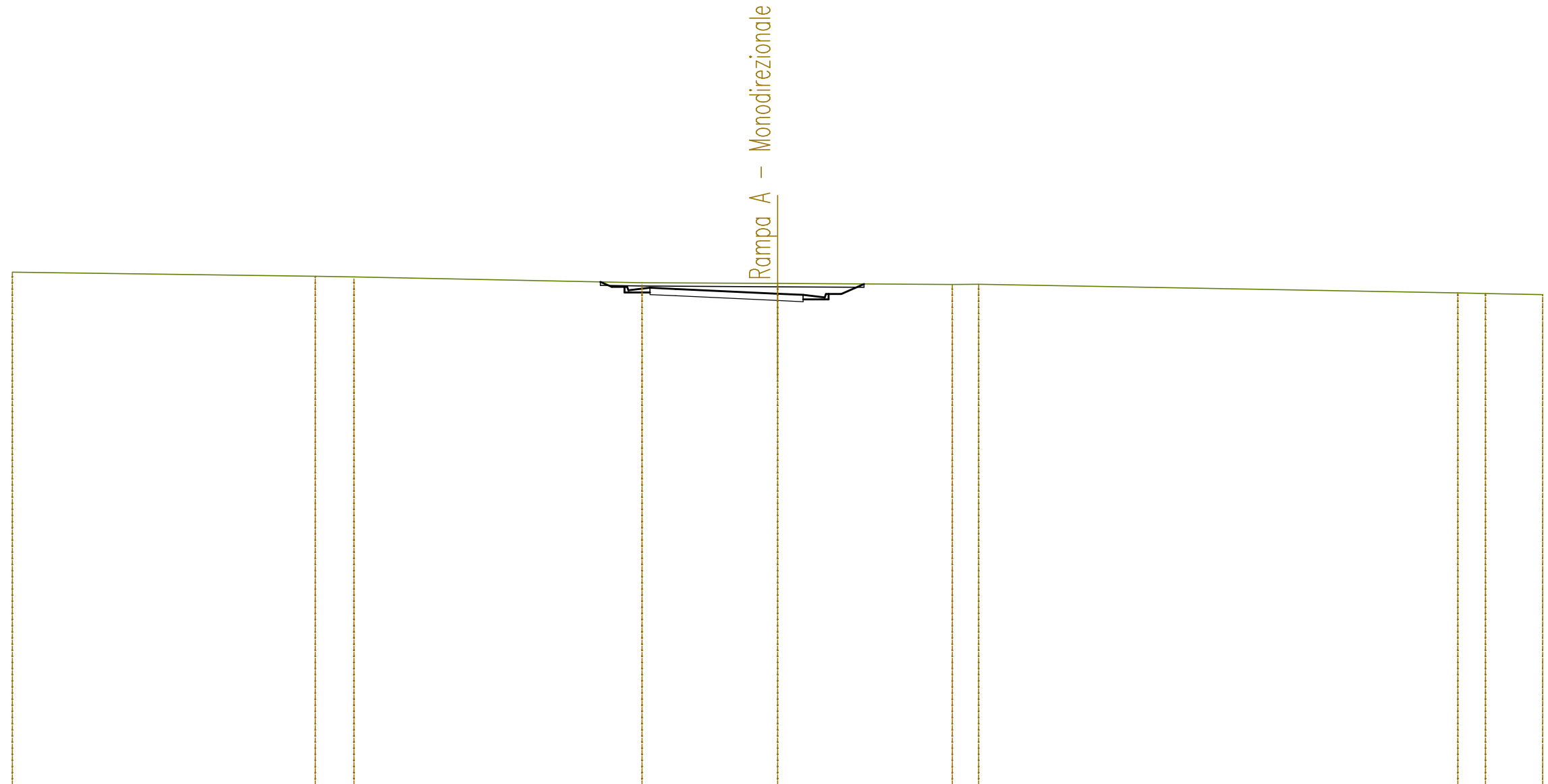
QUOTE TERRENO	661,14			660,64	660,57	660,53	660,49	660,47	660,47		660,19		660,00		659,94
DIST.PARZIALI TERRENO		25,22		3,25	1,53	1,16	3,32			11,33		9,88		4,01	
QUOTE PROGETTO				660,69 660,39	660,34 660,07 660,27		660,00 659,93	659,66 659,98	660,48						
DIST.PARZIALI PROGETTO				0,50 0,85 1,00	4,00		1,00 0,85	0,50 0,75							

SEZIONE N. : 6
 QT. PROGETTO : 660,125
 DIST.PROG. : 0+111,314
 DIST.PREC. : 11,314
 DIST.SUCC. : 13,686

Rampa A - Monodirezionale

SCALA QUOTE 1:299
 SCALA DISTANZE 1:200

QT.RIF. 631,000



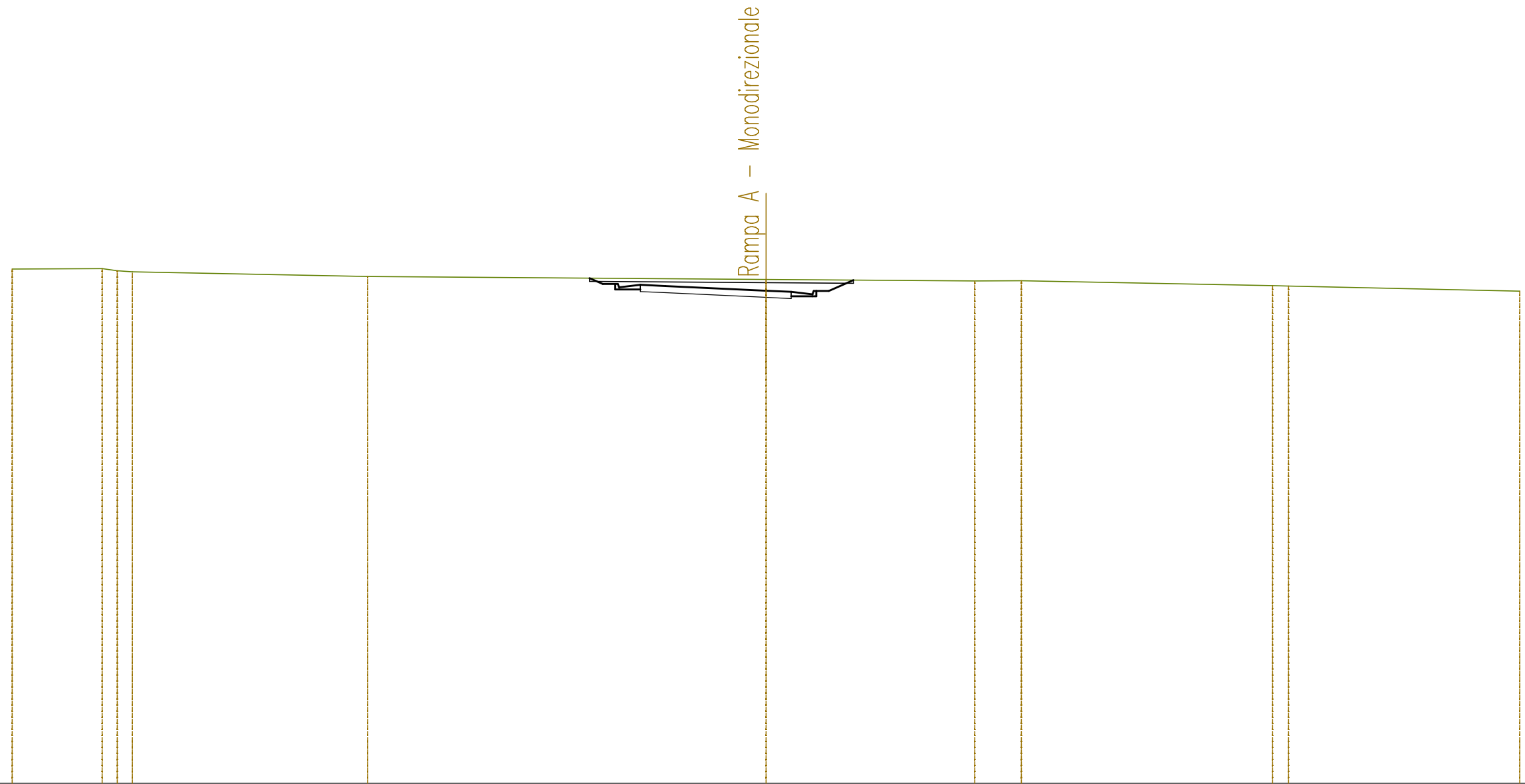
QUOTE TERRENO	661,39		661,14	661,10		660,77	660,73		660,67	660,68		660,17	660,13	660,07		
DIST.PARZIALI TERRENO		11,88	1,51		11,30		5,31		6,85	1,03		18,79	1,08	2,24		
QUOTE PROGETTO						660,82	660,52	660,47	660,20	660,40		660,12	660,06	659,79	660,11	660,70
DIST.PARZIALI PROGETTO						0,50	0,85	1,00	4,00		1,00	0,85	0,50	0,89		

SEZIONE N. : 7
 QT. PROGETTO : 660,315
 DIST.PROG. : 0+125,000
 DIST.PREC. : 13,686
 DIST.SUCC. : 25,000

Rampa A - Monodirezionale

SCALA QUOTE 1:299
 SCALA DISTANZE 1:200

QT.RIF. 631,000



QUOTE TERRENO	661,60	661,63 661,50 661,44	661,16	660,99	660,90 660,91	660,61 660,59	660,29		
DIST.PARZIALI TERRENO	3,58	0,59 0,60	9,36	15,86	8,30	1,86	10,00	0,63	9,20
QUOTE PROGETTO				661,06 660,71	660,32 660,25 659,98	660,30 660,95			
DIST.PARZIALI PROGETTO				0,55 0,50 0,85 1,00	4,00	1,00 0,85 0,50 0,98			

SEZIONE N. : 26
 QT. PROGETTO : 661,770
 DIST.PROG. : 0+531,651

SEZIONE N. : 8
 QT. PROGETTO : 660,760
 DIST.PROG. : 0+150,000
 DIST.PREC. : 25,000
 DIST.SUCC. : 19,226



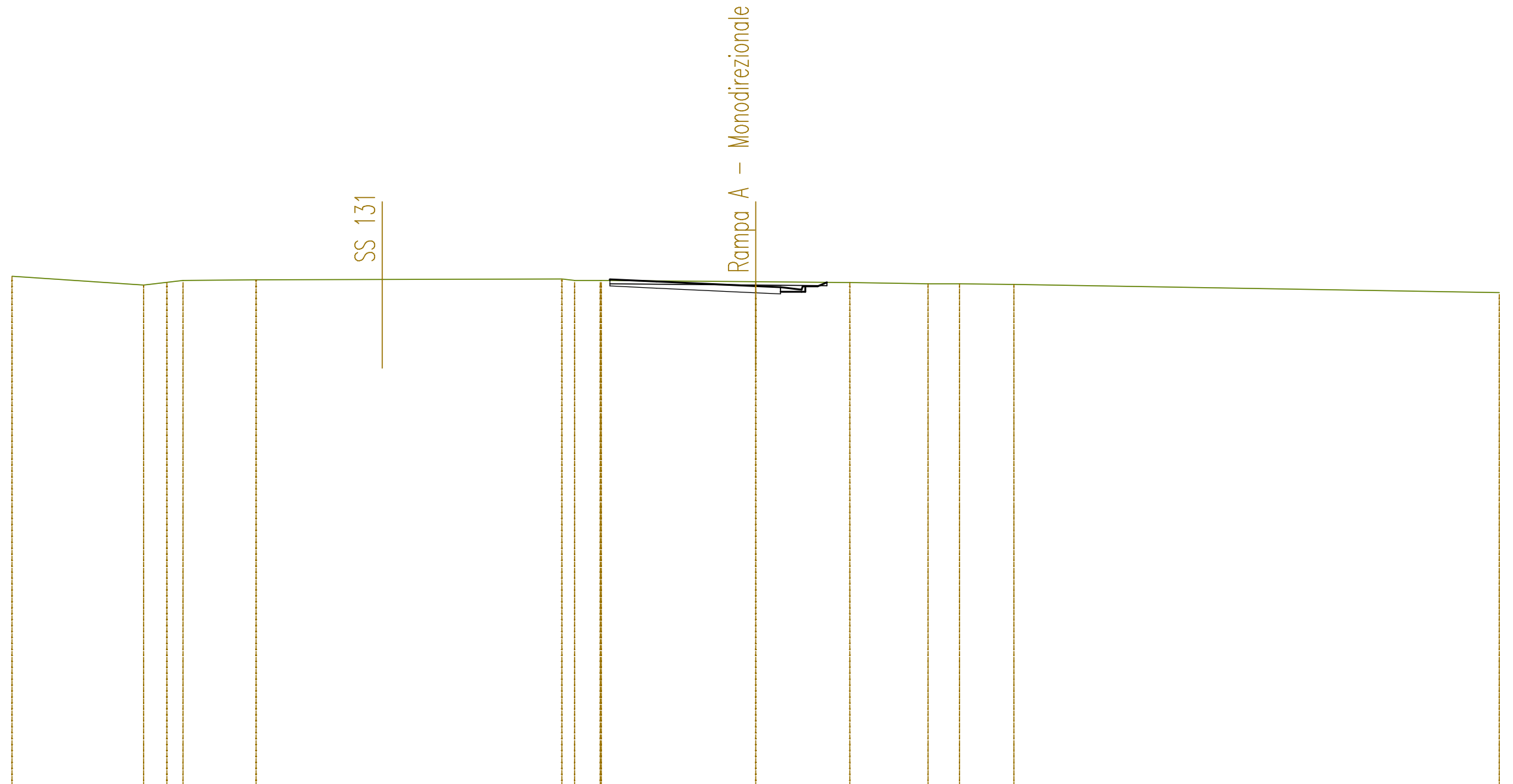
SCALA QUOTE 1:299
 SCALA DISTANZE 1:200

QT.RIF. 631,000

QUOTE TERRENO	661,51	661,61	661,64	661,44 661,44 661,44	661,29	661,20 661,18	661,18 661,17	660,72	
DIST.PARZIALI TERRENO	9,46	6,08	1,18	0,55	12,71	0,83	2,33	0,63	18,12
QUOTE PROGETTO					661,37 660,84	660,76 660,69	660,42 660,74	661,26	
DIST.PARZIALI PROGETTO					0,50 0,85 1,00	4,00	1,00 0,85 0,50 0,77		

SEZIONE N. : 25
 QT. PROGETTO : 661,777
 DIST.PROG. : 0+511,253

SEZIONE N. : 9
 QT. PROGETTO : 661,147
 DIST.PROG. : 0+169,226
 DIST.PREC. : 19,226
 DIST.SUCC. : 30,683



SCALA QUOTE 1:299
 SCALA DISTANZE 1:200

QT.RIF. 631,000

QUOTE TERRENO	661,75	661,21	661,38	661,49	661,52	661,58	661,49	661,49	661,41	661,36	661,29	661,29	661,25	660,76
DIST.PARZIALI TERRENO	5,31	0,94	0,65	2,94	12,33	0,52	1,03	6,23	3,79	3,16	1,27	2,19	19,59	
QUOTE PROGETTO						661,55	661,42		661,15	661,08	660,93	661,13	661,57	
DIST.PARZIALI PROGETTO						1,88	4,00		1,00	0,85	0,50			

SEZIONE N. : 23
 QT. PROGETTO : 661,788
 DIST.PROG. : 0+479,651

SEZIONE N. : 10
 QT. PROGETTO : 661,513
 DIST.PROG. : 0+199,909
 DIST.PREC. : 30,683
 DIST.SUCC. : 21,233

SCALA QUOTE 1:299
 SCALA DISTANZE 1:200

QT.RIF. 631,000



QUOTE TERRENO	661,55 661,55	661,52	661,49 661,49	661,22 661,34 661,47		661,74	661,76	661,66	661,57		661,09 661,06	660,72
DIST.PARZIALI TERRENO	2,93	3,38	2,55	0,65 0,79	14,27	1,51	3,14	3,08	11,27	1,42	14,23	
QUOTE PROGETTO						661,61		661,51 661,47 661,32 661,52 661,57				
DIST.PARZIALI PROGETTO							4,00	1,55 0,85 0,50				

SEZIONE N. : 22
 QT. PROGETTO : 661,795
 DIST.PROG. : 0+458,276

SEZIONE N. : 11
 QT. PROGETTO : 661,527
 DIST.PROG. : 0+221,142
 DIST.PREC. : 21,233
 DIST.SUCC. : 28,858

SCALA QUOTE 1:299
 SCALA DISTANZE 1:200

QT.RIF. 631,000



QUOTE TERRENO	661,51	661,42	661,18	661,32	661,46	661,52	661,66	661,57	660,69		
DIST.PARZIALI TERRENO	4,20	5,53	0,75	0,85	2,85	12,79	3,03	30,00			
QUOTE PROGETTO						661,62	661,53	661,48	661,33	661,53	661,47
DIST.PARZIALI PROGETTO						3,75	1,75	0,85	0,50		

SEZIONE N. : 20
 QT. PROGETTO : 661,789
 DIST.PROG. : 0+429,418

SEZIONE N. : 12
 QT. PROGETTO : 661,520
 DIST.PROG. : 0+250,000
 DIST.PREC. : 28,858
 DIST.SUCC. : 13,067

SCALA QUOTE 1:299
 SCALA DISTANZE 1:200

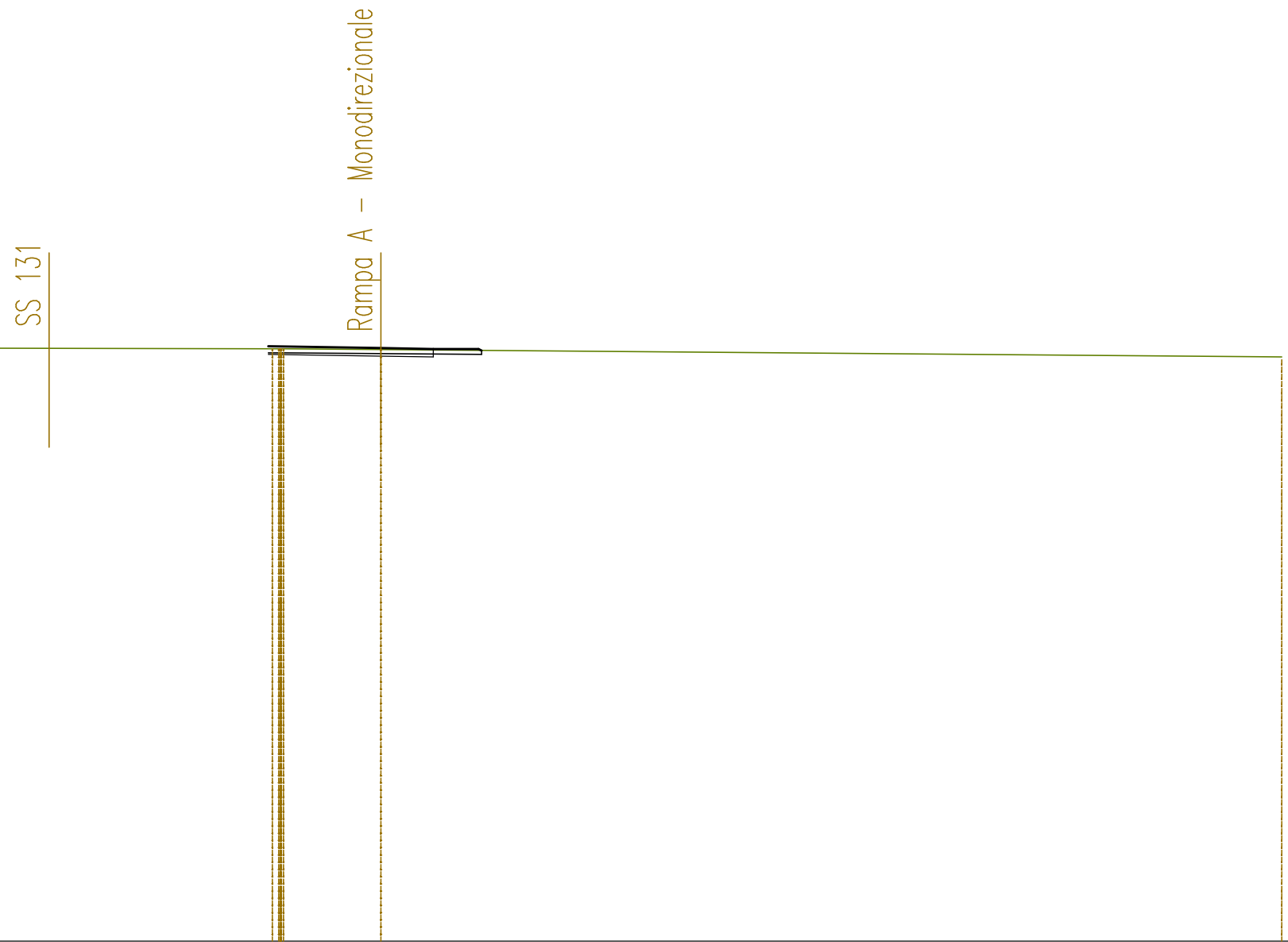
QT.RIF. 631,000



QUOTE TERRENO	661,77	661,77	661,75	661,75	661,74	661,61	661,59	661,56	661,55	661,56	661,53	661,48	661,46	661,52	661,43	661,13	660,89
DIST.PARZIALI TERRENO	1,34	0,51	1,04	1,88	1,37	1,18	6,58	4,37	0,80	5,60	3,22	10,10	19,90				
QUOTE PROGETTO											661,61	661,52	661,48	661,48	661,33		
DIST.PARZIALI PROGETTO											3,75	1,75	1,50				

SEZIONE N. : 19
 QT. PROGETTO : 661,764
 DIST.PROG. : 0+416,351

SEZIONE N. : 13
 QT. PROGETTO : 661,495
 DIST.PROG. : 0+263,067
 DIST.PREC. : 13,067
 DIST.SUCC. : 35,477



SCALA QUOTE 1:299
 SCALA DISTANZE 1:200

QT.RIF. 632,000

QUOTE TERRENO	661,54 661,54	661,63	661,68	661,75 661,73	661,66	661,65	661,51	661,46 661,46	661,42	661,06
DIST.PARZIALI TERRENO	1,67	1,14	1,78	1,68	1,06	1,74	16,71	3,24	30,00	
QUOTE PROGETTO								661,59	661,50	661,45 661,45 661,38
DIST.PARZIALI PROGETTO								3,75	1,75	1,50

SEZIONE N. : 17
 QT. PROGETTO : 661,622
 DIST.PROG. : 0+380,895

SEZIONE N. : 14
 QT. PROGETTO : 661,353
 DIST.PROG. : 0+298,544
 DIST.PREC. : 35,477
 DIST.SUCC. : 19,914

SS 131

Rampa A - Monodirezionale

SCALA QUOTE 1:299
 SCALA DISTANZE 1:200

QT.RIF. 631,000

QUOTE TERRENO	661,77	661,34 661,20	661,25	661,29	661,39	661,76	661,78	661,77	661,66	661,60
DIST.PARZIALI TERRENO	8,76	3,49	13,88	3,51	14,13	1,77	2,18	8,66	3,26	
QUOTE PROGETTO				661,45	661,35	661,31	661,16	661,36	661,48	
DIST.PARZIALI PROGETTO				3,75	1,75	0,85	0,50			

SEZIONE N. : 16
 QT. PROGETTO : 661,496
 DIST.PROG. : 0+361,114

SEZIONE N. : 15
 QT. PROGETTO : 661,226
 DIST.PROG. : 0+318,458
 DIST.PREC. : 19,914
 DIST.SUCC. : 31,542

SS 131

Rampa A - Monodirezionale

SCALA QUOTE 1:299
 SCALA DISTANZE 1:200

QT.RIF. 631,000

QUOTE TERRENO	661,87	661,49	661,01	661,19	661,20	661,29	661,45	661,54	661,54	661,46
DIST.PARZIALI TERRENO	7,68	1,30	12,53	4,93	3,56	5,81	0,77	1,57	21,85	
QUOTE PROGETTO					661,32	661,23	661,18	661,03	661,23	661,39
DIST.PARZIALI PROGETTO					3,75	1,75	0,85	0,50		

SEZIONE N. : 15
 QT. PROGETTO : 661,223
 DIST.PROG. : 0+329,469

SEZIONE N. : 16
 QT. PROGETTO : 660,954
 DIST.PROG. : 0+350,000
 DIST.PREC. : 31,542
 DIST.SUCC. : 18,458

SS 131

Rampa A - Monodirezionale

SCALA QUOTE 1:299
 SCALA DISTANZE 1:200

QT.RIF. 631,000

QUOTE TERRENO	662,02	661,72	660,70	660,86	660,96	661,12	661,15	661,27	661,19		
DIST.PARZIALI TERRENO	5,98	2,80	10,99	0,55	6,60	3,09	12,59	17,41			
QUOTE PROGETTO						661,05	660,95	660,91	660,76	660,96	661,18
DIST.PARZIALI PROGETTO						3,75	1,75	0,85	0,50		

SEZIONE N. : 14
 QT. PROGETTO : 661,024
 DIST.PROG. : 0+311,010

SEZIONE N. : 17
 QT. PROGETTO : 660,755
 DIST.PROG. : 0+368,458
 DIST.PREC. : 18,458
 DIST.SUCC. : 21,842

SCALA QUOTE 1:299
 SCALA DISTANZE 1:200

QT.RIF. 631,000



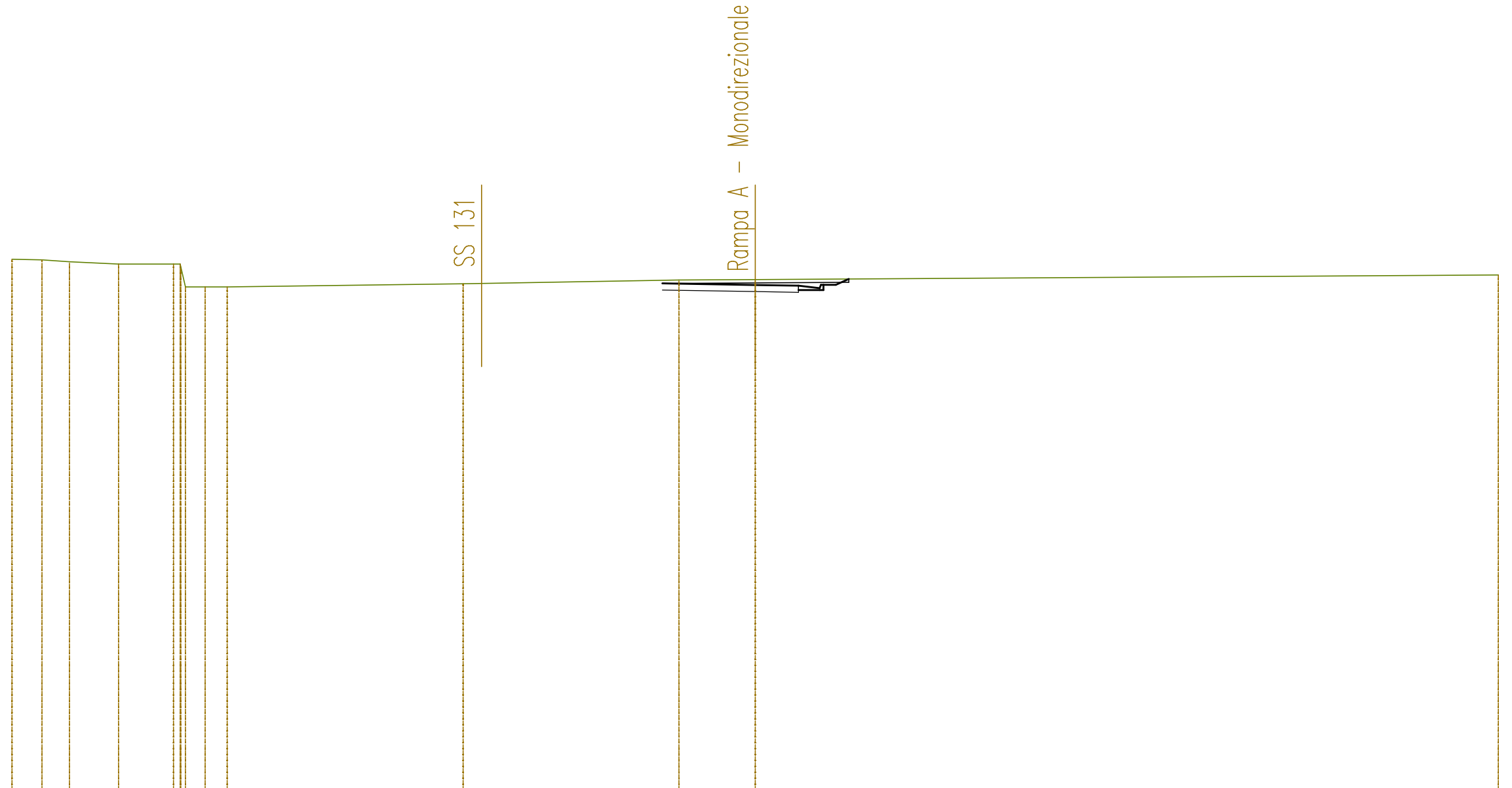
QUOTE TERRENO	662,11	661,86	660,52	660,59 660,64		660,96	660,99		661,25	661,24
DIST.PARZIALI TERRENO		4,99	3,67	5,14	12,86	3,08		27,46		2,54
QUOTE PROGETTO						660,85	660,76	660,71 660,56 660,76 661,03		
DIST.PARZIALI PROGETTO						3,75	1,75	0,85 0,50		

SEZIONE N. : 13
 QT. PROGETTO : 660,750
 DIST.PROG. : 0+289,168

SEZIONE N. : 18
 QT. PROGETTO : 660,481
 DIST.PROG. : 0+390,300
 DIST.PREC. : 21,842

SCALA QUOTE 1:299
 SCALA DISTANZE 1:200

QT.RIF. 630,000



QUOTE TERRENO	662,03	662,00	661,88	661,74	661,74	660,36	660,36	660,36	660,55	660,77	660,80	661,08		
DIST.PARZIALI TERRENO	1,21	1,10	1,99	2,22	0,80	0,89	9,53	8,71	3,08	30,00				
QUOTE PROGETTO									660,58	660,48	660,44	660,29	660,49	660,84
DIST.PARZIALI PROGETTO									3,75	1,75	0,85	0,50	0,32	

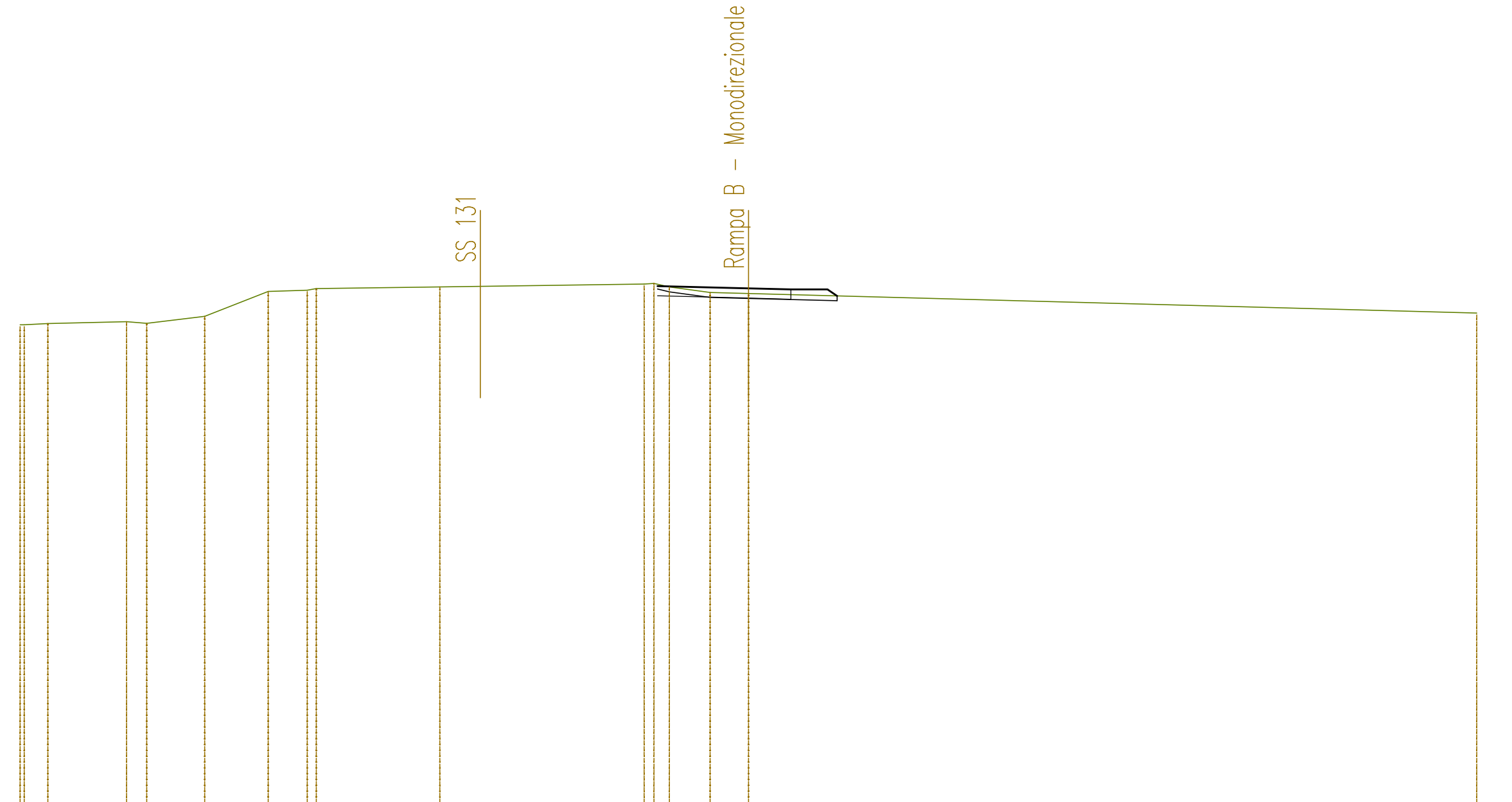
SEZIONI TRASVERSALI
RAMPA B MONODIREZIONALE

SEZIONE N. : 38
 QT. PROGETTO : 661,668
 DIST.PROG. : 0+823,520

SEZIONE N. : 1
 QT. PROGETTO : 661,400
 DIST.PROG. : 0+000,000
 DIST.SUCC. : 17,000

SCALA 1:200

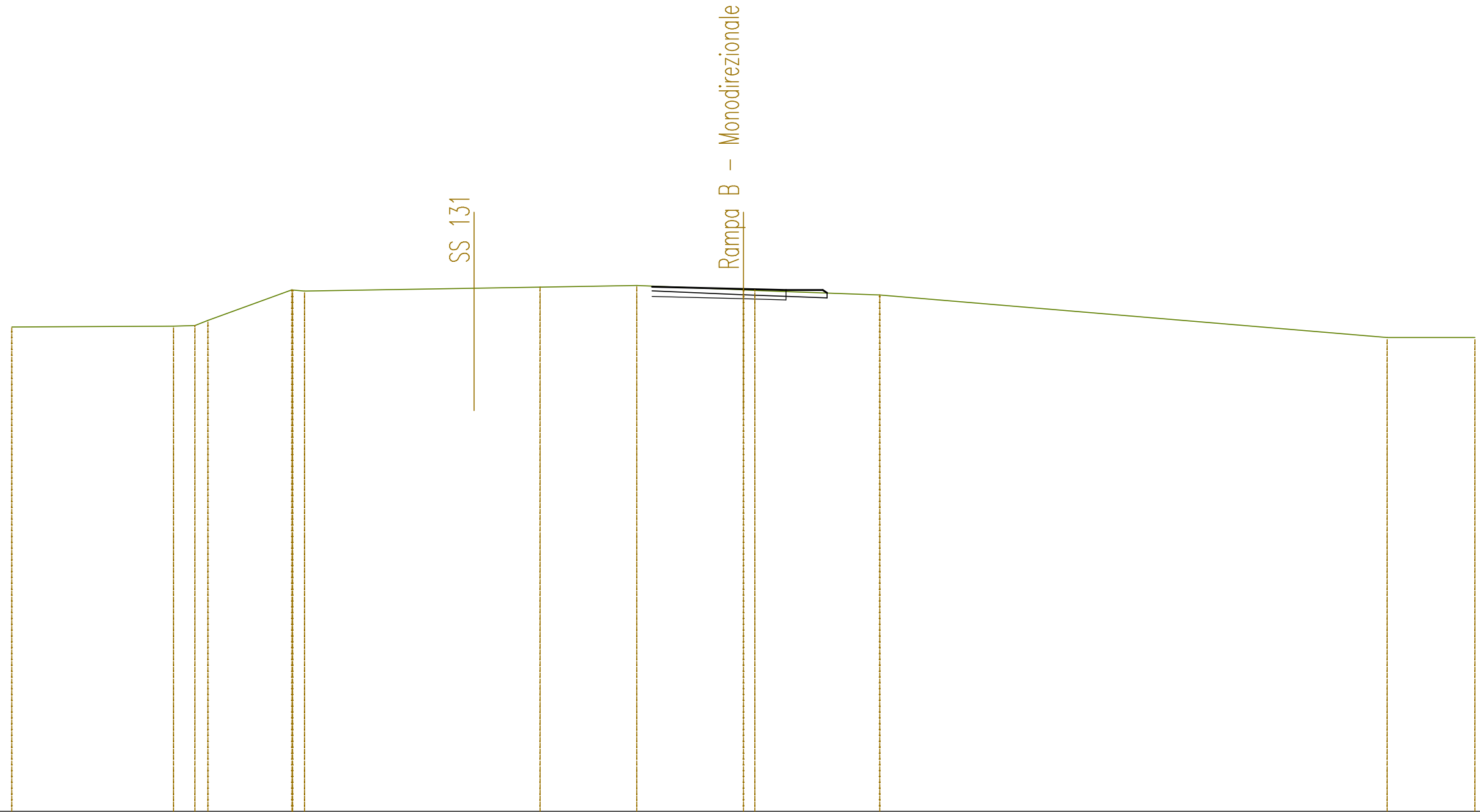
QT.RIF. 640,000



QUOTE TERRENO	659,90 659,90 659,96		660,03 659,96	660,25	661,28	661,32 661,40	661,46		661,58 661,46	661,23	661,19				660,38
DIST.PARZIALI TERRENO	0,97	3,24	0,83	2,39	2,62	1,61	5,09	8,42	0,63	1,67	1,58			30,00	
QUOTE PROGETTO									661,49		661,40	661,36	661,36 661,09		
DIST.PARZIALI PROGETTO										3,75	1,75	1,50			

SEZIONE N. : 36
 QT. PROGETTO : 661,686
 DIST.PROG. : 0+773,520

SEZIONE N. : 3
 QT. PROGETTO : 661,417
 DIST.PROG. : 0+050,000
 DIST.PREC. : 33,000
 DIST.SUCC. : 31,049



SCALA 1:200

QT.RIF. 640,000

QUOTE TERRENO	659,86	659,89	659,92	660,13	661,38	661,34	661,49	661,56	661,38	661,36	661,18	659,43	659,43
DIST.PARZIALI TERRENO	6,63	0,88	0,54	3,45	0,49	9,66	3,97	4,37	5,12	20,81	3,60		
QUOTE PROGETTO								661,51	661,42	661,37	661,37	661,25	
DIST.PARZIALI PROGETTO								3,75	1,75	1,50			

SEZIONE N. : 35
 QT. PROGETTO : 661,696
 DIST.PROG. : 0+742,471

SEZIONE N. : 4
 QT. PROGETTO : 661,428
 DIST.PROG. : 0+081,049
 DIST.PREC. : 31,049
 DIST.SUCC. : 28,921

SS 131

Rampa B - Monodirezionale

SCALA 1:200

QT.RIF. 641,000

QUOTE TERRENO	659,98	659,98	659,98	659,96	660,68	661,39	661,43	661,56	661,37	660,27	660,14
DIST.PARZIALI TERRENO	1,83	5,49	2,29	2,09	6,54	7,17	4,42	26,52	3,48		
QUOTE PROGETTO							661,52	661,43	661,38	661,38	661,23
DIST.PARZIALI PROGETTO							3,75	1,75	1,50		

SEZIONE N. : 34
 QT. PROGETTO : 661,707
 DIST.PROG. : 0+713,550

SEZIONE N. : 5
 QT. PROGETTO : 661,438
 DIST.PROG. : 0+109,970
 DIST.PREC. : 28,921
 DIST.SUCC. : 20,390

SS 131

Rampa B - Monodirezionale

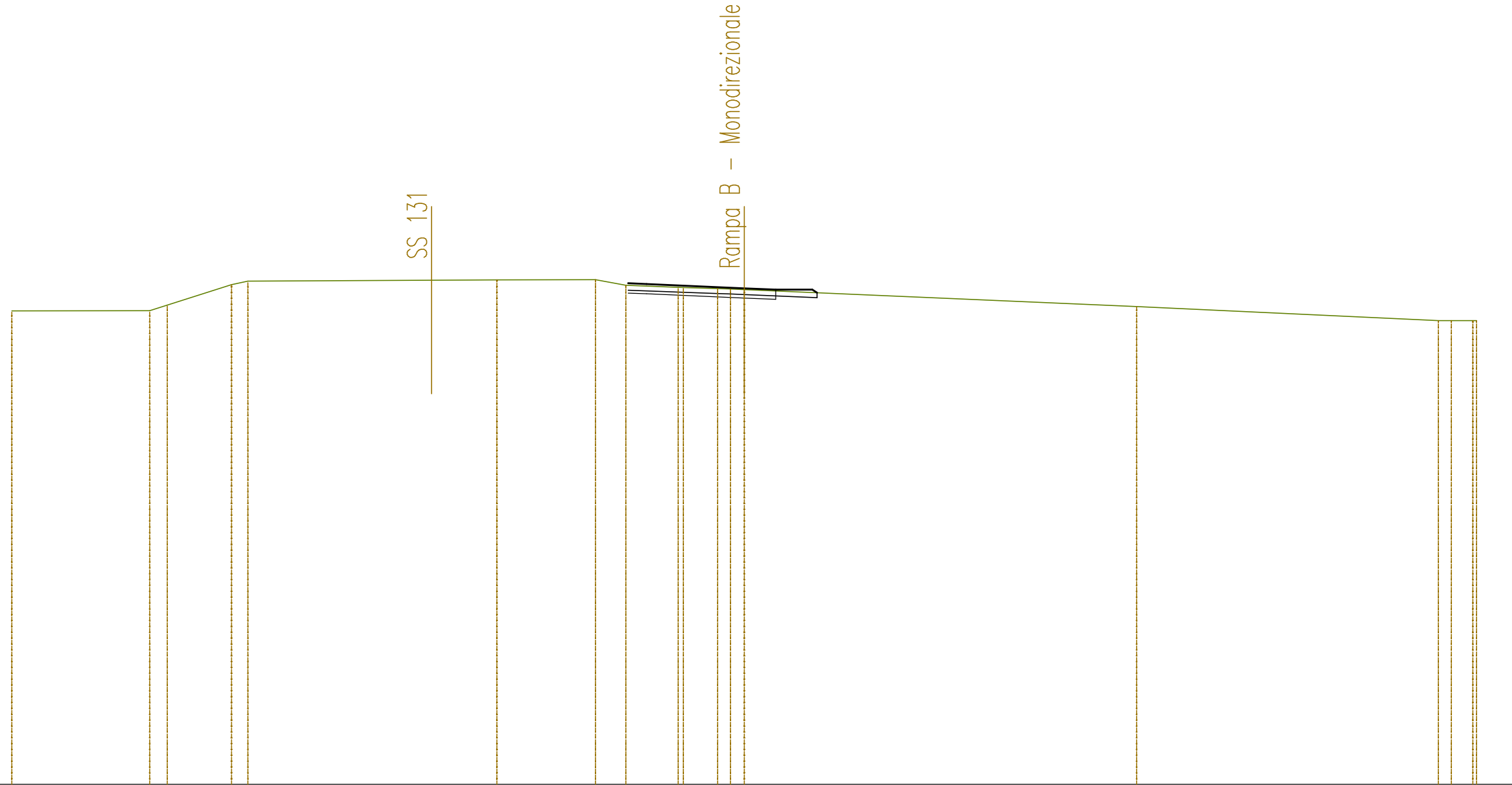
SCALA 1:200

QT.RIF. 641,000

QUOTE TERRENO	660,07	660,06	660,06	660,07	660,44	661,50	661,57	661,58	660,77	660,52	660,63	659,83	659,79	659,77	659,75
DIST.PARZIALI TERRENO	2,34	0,53	4,58	1,13	3,17	10,03	3,80	4,42	1,38	1,73	19,84	2,65	2,91	1,50	
QUOTE PROGETTO								661,53	661,44	661,39	661,39				
DIST.PARZIALI PROGETTO								3,75	1,75	1,50	1,23				

SEZIONE N. : 32
 QT. PROGETTO : 661,720
 DIST.PROG. : 0+675,000

SEZIONE N. : 7
 QT. PROGETTO : 661,321
 DIST.PROG. : 0+147,932
 DIST.PREC. : 17,572
 DIST.SUCC. : 14,507



SCALA 1:200

QT.RIF. 641,000

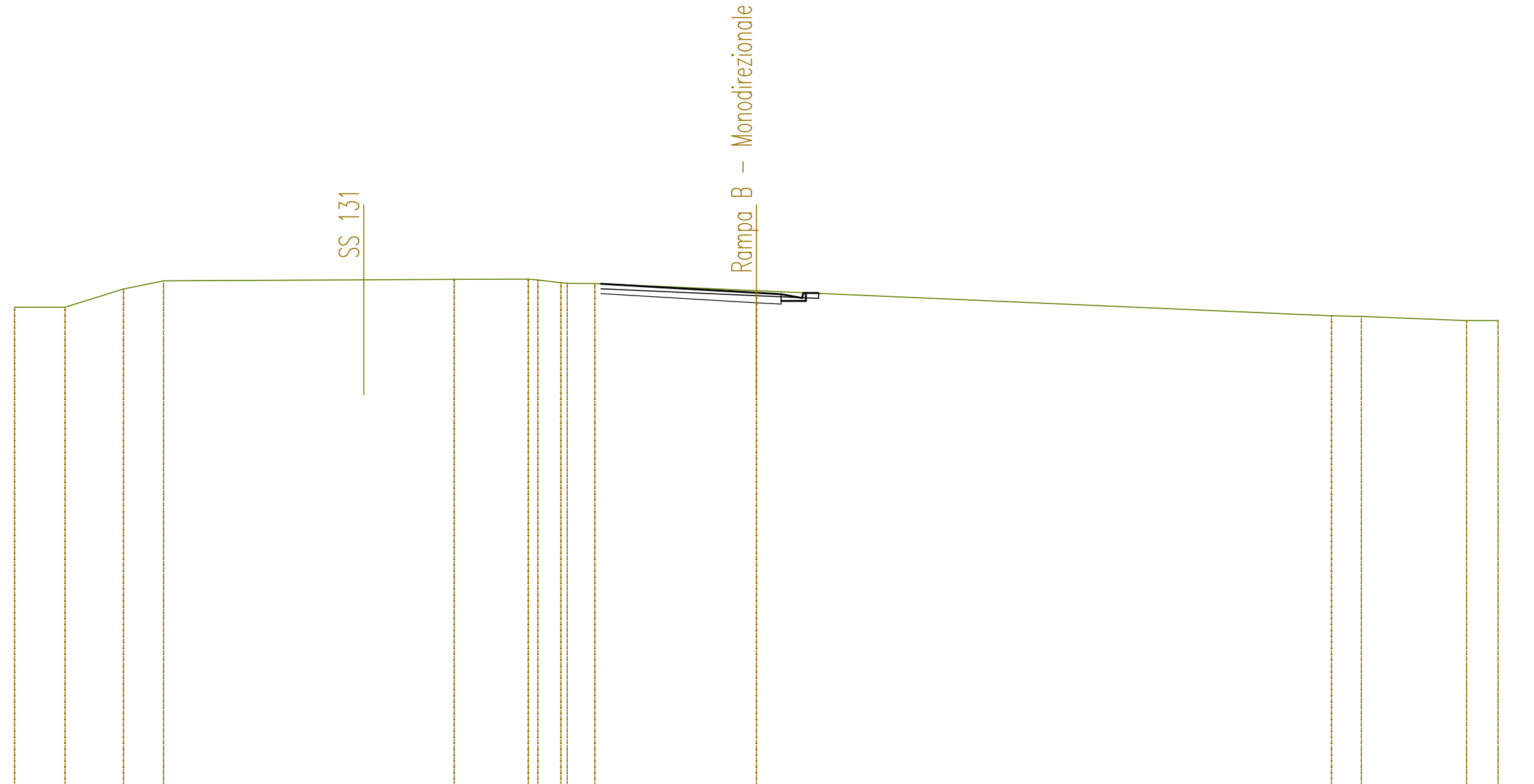
QUOTE TERRENO	660,39	660,40	660,63	661,47	661,61	661,67	661,67	661,45	661,36	661,35	661,31	661,29	661,27	660,57	660,00	660,00	660,00
DIST.PARZIALI TERRENO		5,64	0,72	2,63	0,68	10,20	4,04	1,24	2,15	1,41	0,33	0,57	16,07	12,36	0,54	0,88	660,00
QUOTE PROGETTO								661,53	661,49		661,32	661,27	661,27				
DIST.PARZIALI PROGETTO								0,75	4,00	1,29	1,50						

SEZIONE N. : 31
 QT. PROGETTO : 661,725
 DIST.PROG. : 0+659,767

SEZIONE N. : 8
 QT. PROGETTO : 661,128
 DIST.PROG. : 0+162,439
 DIST.PREC. : 14,507
 DIST.SUCC. : 15,616

SCALA 1:200

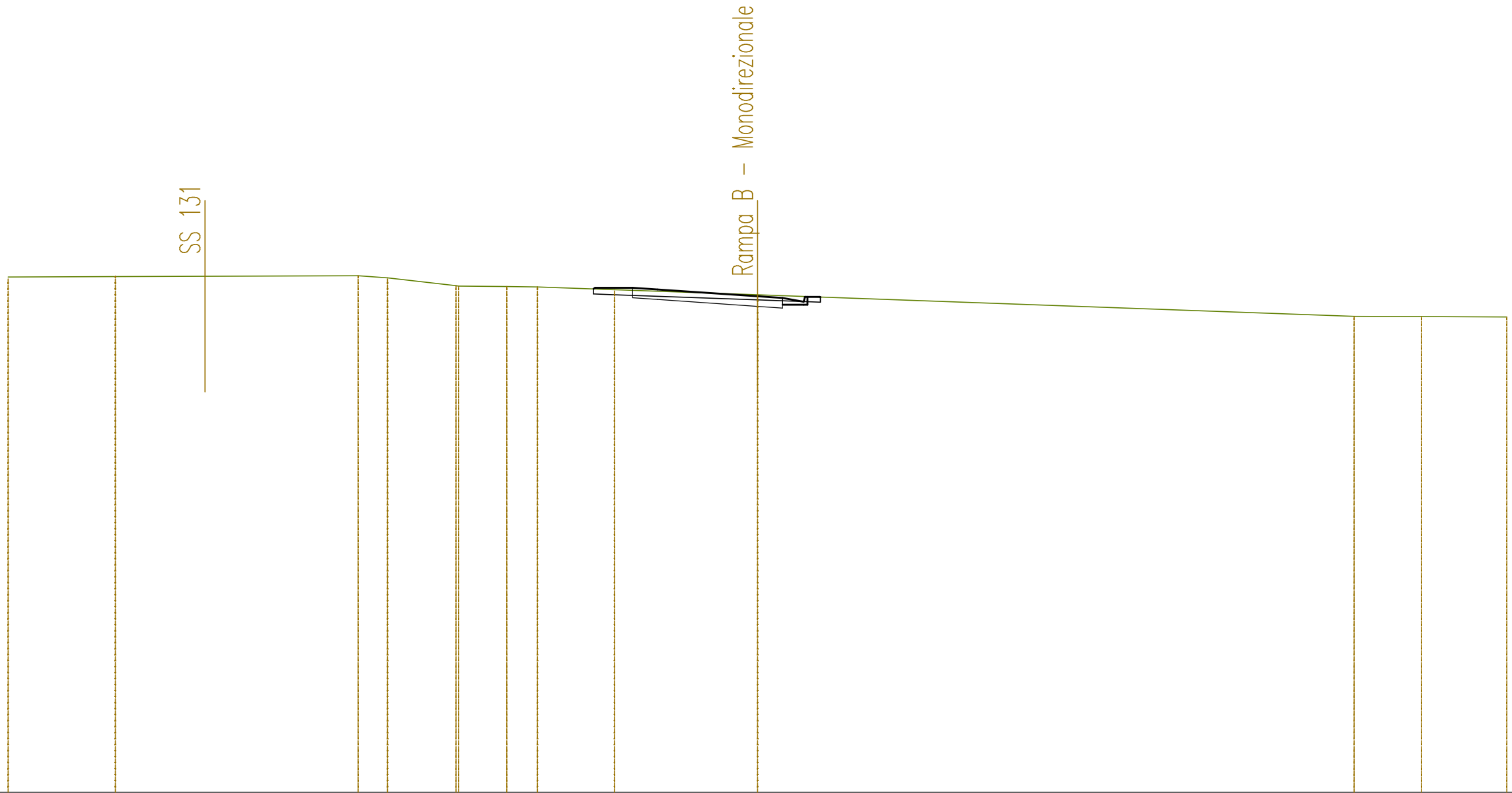
QT.RIF. 641,000



QUOTE TERRENO	660,55	660,55	661,28	661,61		661,67	661,68	661,65	661,54	661,51	661,50		661,22		660,20	660,17	660,01	660,01
DIST.PARZIALI TERRENO	2,03	2,36	1,63		11,75	3,00	0,93	1,12		6,53			23,26		1,21	4,25	1,28	
QUOTE PROGETTO										661,49	661,36		661,13	661,07	660,92	661,12	661,11	
DIST.PARZIALI PROGETTO										2,29	4,00	1,00	0,85	0,50				

SEZIONE N. : 30
 QT. PROGETTO : 661,731
 DIST.PROG. : 0+642,695

SEZIONE N. : 9
 QT. PROGETTO : 660,848
 DIST.PROG. : 0+178,055
 DIST.PREC. : 15,616
 DIST.SUCC. : 21,945



SCALA 1:200

QT.RIF. 641,000

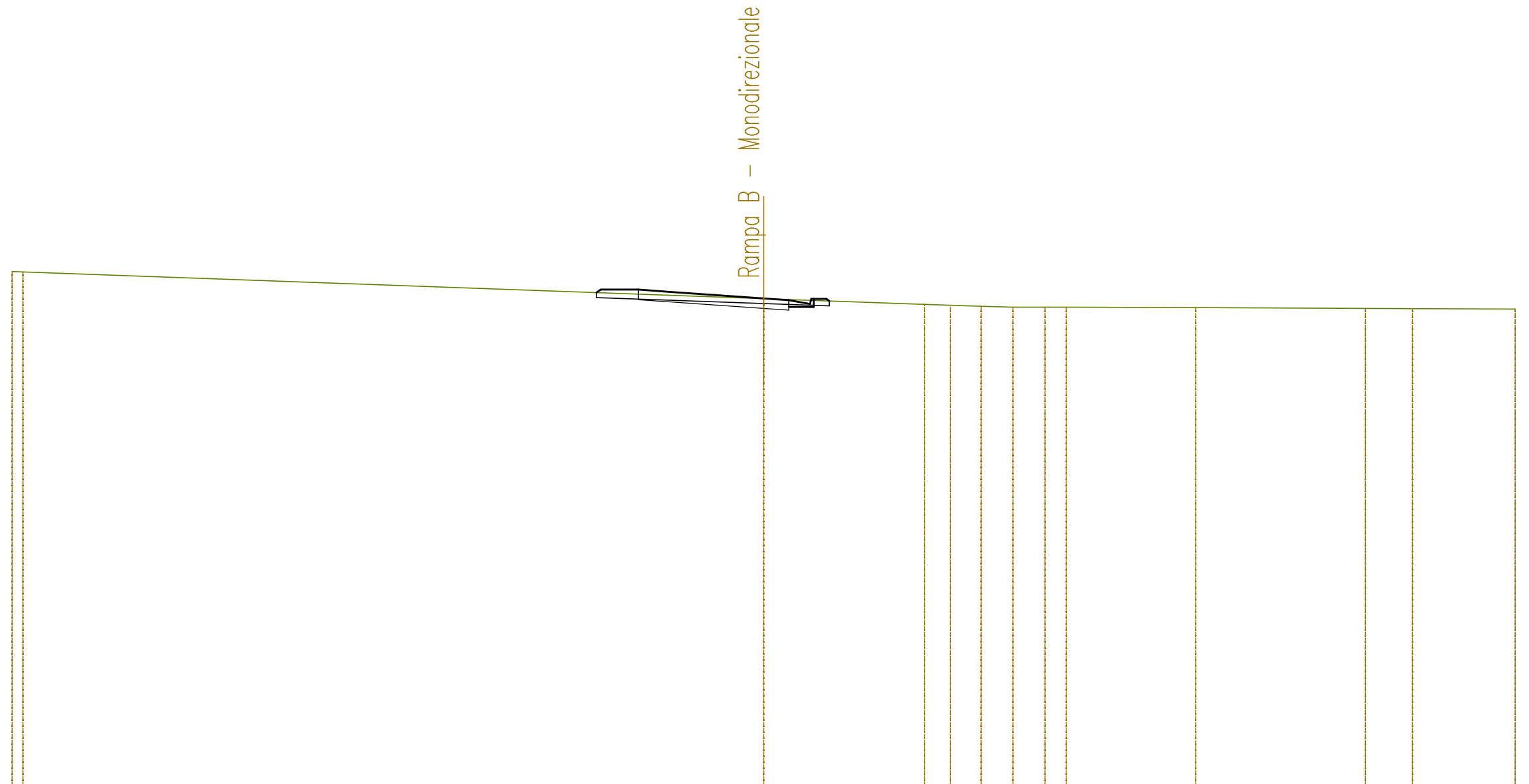
QUOTE TERRENO	661,62	661,64	661,68	661,59	661,26	661,24	661,22	661,11	660,91	660,05	660,04	660,02	
DIST.PARZIALI TERRENO	4,29	9,72	1,18	2,74	1,93	1,22	3,09	5,73	23,88	2,70	3,42		
QUOTE PROGETTO								661,14	661,19	661,19	661,12		
DIST.PARZIALI PROGETTO								1,50	1,00	4,00	1,00	0,85	0,50

SEZIONE N. : 10
 QT. PROGETTO : 660,455
 DIST.PROG. : 0+200,000
 DIST.PREC. : 21,945
 DIST.SUCC. : 25,000

Rampa B - Monodirezionale

SCALA 1:200

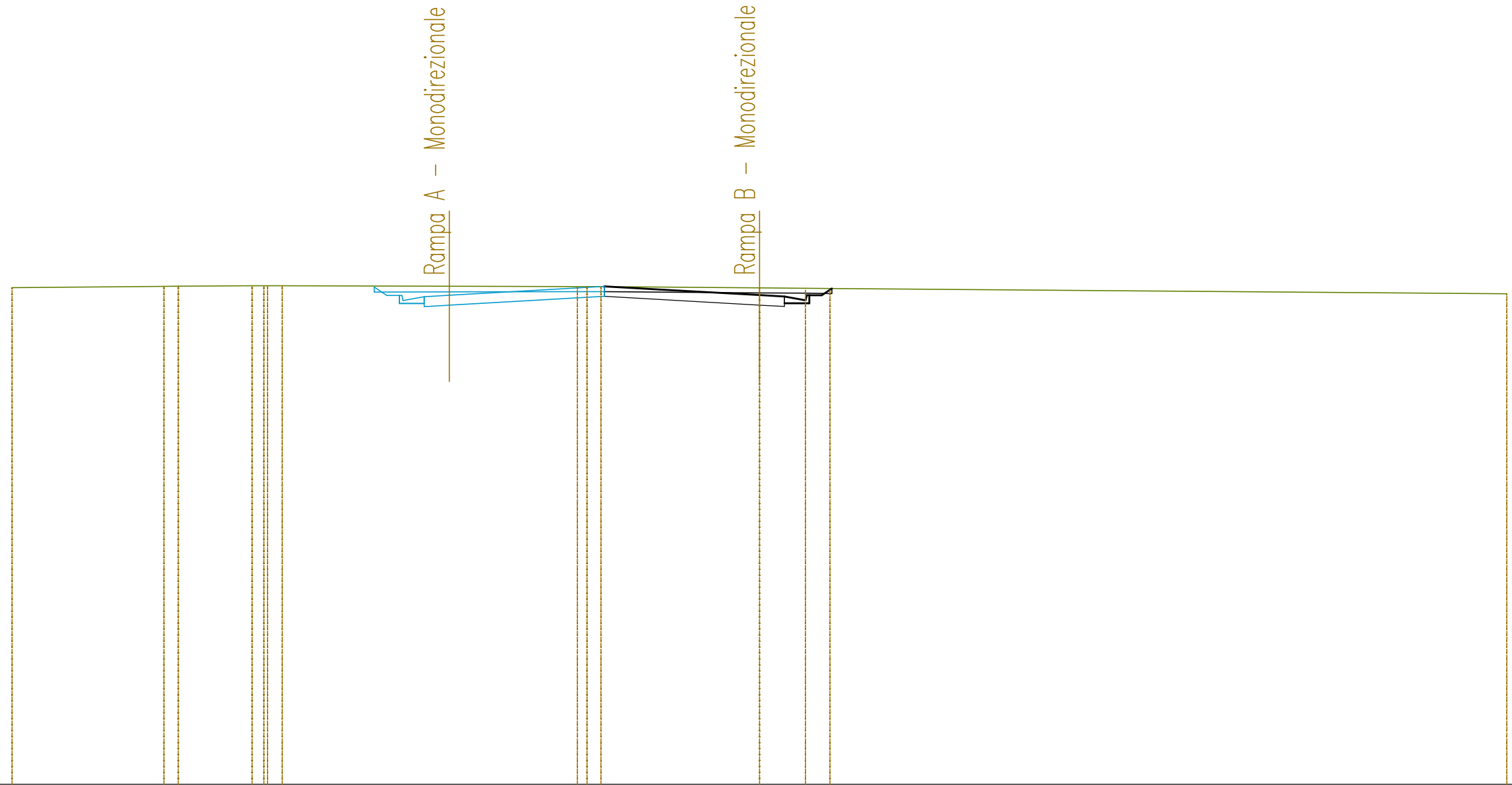
QT.RIF. 641,000



QUOTE TERRENO	661,53 661,51					660,45			660,22	660,18	660,14	660,11	660,11	660,11		660,09		660,06	660,05		660,03	
DIST.PARZIALI TERRENO			29,57				6,42		1,03	1,22	1,28	1,28	0,85		5,18		6,77	1,88	4,09			
QUOTE PROGETTO									660,69 660,81	660,81	660,74				660,46 660,39	660,12	660,44	660,35				
DIST.PARZIALI PROGETTO									1,50	1,00	4,00				1,00	0,85	0,50					

SEZIONE N. : 3
 QT. PROGETTO : 659,621
 DIST.PROG. : 0+050,302

SEZIONE N. : 12
 QT. PROGETTO : 659,629
 DIST.PROG. : 0+260,088
 DIST.PREC. : 35,088
 DIST.SUCC. : 19,405



SCALA 1:200

QT.RIF. 640,000

QUOTE TERRENO	659,93	659,98	659,98	660,00	660,00	659,97	659,97	659,92	659,90	659,89	659,68				
DIST.PARZIALI TERRENO	6,09	0,58	2,96	0,59	11,85	0,56	6,36	1,84	0,98	27,17					
QUOTE PROGETTO					659,95	659,61	659,56	659,29	659,62	659,89					
DIST.PARZIALI PROGETTO					0,51	0,50	0,85	1,00	4,00	2,23	2,23	4,00	1,00	0,85	0,50

SEZIONE N. : 2
 QT. PROGETTO : 659,483
 DIST.PROG. : 0+030,562

SEZIONE N. : 13
 QT. PROGETTO : 659,464
 DIST.PROG. : 0+279,493
 DIST.PREC. : 19,405
 DIST.SUCC. : 30,312

Rampa A - Monodirezionale

Rampa B - Monodirezionale

SCALA 1:200

QT.RIF. 639,000

QUOTE TERRENO	659,61	659,71 659,71 659,72	659,72	659,72 659,72	659,65	659,49
DIST.PARZIALI TERRENO	8,81	1,00 1,82	4,35	13,51	30,00	
QUOTE PROGETTO		659,70 659,17 659,44 659,17 659,48	659,64	659,46 659,15 659,15 659,47 659,63		
DIST.PARZIALI PROGETTO		0,50 0,85 1,00	4,00	4,00	1,00 0,85 0,50	

SEZIONE N. : 1
 QT. PROGETTO : 659,269
 DIST.PROG. : 0+000,000

SEZIONE N. : 14
 QT. PROGETTO : 659,294
 DIST.PROG. : 0+309,805
 DIST.PREC. : 30,312

Rampa A – Monodirezionale

Rampa B – Monodirezionale

SCALA 1:200

QT.RIF. 638,000

QUOTE TERRENO	659,35	659,34	659,35		659,39	659,41	659,28	659,27		659,13		
DIST.PARZIALI TERRENO	1,35	0,80		21,80	0,86	4,32	0,88			30,00		
QUOTE PROGETTO					659,38	659,29	659,24	659,27	659,37	659,29	659,27	659,26
DIST.PARZIALI PROGETTO					0,50	0,85	1,00	4,00	3,00	1,00	1,50	

SEZIONI TRASVERSALI
RAMPA C BIDIREZIONALE

SEZIONE N. : 1
 QT. PROGETTO : 662,150
 DIST.PROG. : 0+000,000
 DIST.SUCC. : 25,000

Rampa C - Bidirezionale

SCALA 1:200

QT.RIF. 642,000

QUOTE TERRENO	662,41	662,60	663,05		662,76	662,65	662,49
DIST.PARZIALI TERRENO	3,83	9,53	16,64		6,14	23,86	
QUOTE PROGETTO				662,88 662,09 662,04 661,77 662,06	662,15	662,06 662,04 661,77 662,09 662,65	
DIST.PARZIALI PROGETTO				1,19 0,50 0,85 1,00 3,50	3,50	1,00 0,85 0,50 0,84	

SEZIONE N. : 2
 QT. PROGETTO : 663,428
 DIST.PROG. : 0+025,000
 DIST.PREC. : 25,000
 DIST.SUCC. : 25,000

Rampa C - Bidirezionale

SCALA 1:200

QT.RIF. 642,000

QUOTE TERRENO	661,41	661,28 661,30	661,37		662,29	662,30	662,31	662,27	662,04	661,45
DIST.PARZIALI TERRENO	4,45	0,57 3,09		19,02	2,87	4,59	2,21	7,02		16,18
QUOTE PROGETTO					662,04 663,34 663,34 663,36	663,43	663,38 663,37	663,37 662,24		
DIST.PARZIALI PROGETTO					1,95 1,50 1,00	3,50	3,58	0,99 1,50 1,69		

SEZIONE N. : 3
 QT. PROGETTO : 664,096
 DIST.PROG. : 0+050,000
 DIST.PREC. : 25,000
 DIST.SUCC. : 25,000

Rampa C - Bidirezionale

SCALA 1:200

QT.RIF. 642,000

QUOTE TERRENO	660,16		660,46		660,81		660,91		661,06		660,95 660,94 660,96		661,06
DIST.PARZIALI TERRENO		11,61		6,65		11,74		16,27		7,53	0,80		5,06
QUOTE PROGETTO					660,81	664,26 664,26 664,23	664,10	663,97 663,93 663,93	661,01				
DIST.PARZIALI PROGETTO					5,17	1,50 1,00 3,50	3,50	1,00 1,50 4,38					

SEZIONE N. : 4
 QT. PROGETTO : 664,139
 DIST.PROG. : 0+075,000
 DIST.PREC. : 25,000
 DIST.SUCC. : 25,000

Rampa C - Bidirezionale

SCALA 1:200

QT.RIF. 642,000

QUOTE TERRENO	660,03			660,04	660,04	660,04		660,10	660,11		660,23		660,43		660,85
DIST.PARZIALI TERRENO		20,04		1,71		7,17		0,78		10,99		6,67		12,34	
QUOTE PROGETTO		660,04		664,45	664,45	664,38		664,14		663,89	663,82	663,82		660,24	
DIST.PARZIALI PROGETTO			6,62	1,50	1,00	3,50		3,50		1,00	1,50		5,37		

SEZIONE N. : 5
 QT. PROGETTO : 663,612
 DIST.PROG. : 0+100,000
 DIST.PREC. : 25,000
 DIST.SUCC. : 25,000

Rampa C - Bidirezionale

SCALA 1:200

QT.RIF. 642,000

QUOTE TERRENO	659,78	659,90	660,21	660,45	660,47	660,67	660,90	661,03	
DIST.PARZIALI TERRENO	18,66	11,34	8,68	0,91	8,01	8,57	3,83		
QUOTE PROGETTO	659,90	663,93	663,93	663,86	663,61	663,37	663,30	663,30	660,49
DIST.PARZIALI PROGETTO	6,04	1,50	1,00	3,50	3,50	1,00	1,50	4,21	

SEZIONE N. : 6
 QT. PROGETTO : 662,981
 DIST.PROG. : 0+125,000
 DIST.PREC. : 25,000
 DIST.SUCC. : 34,720

Rampa C - Bidirezionale

SCALA 1:200

QT.RIF. 642,000

QUOTE TERRENO	660,08					660,48					660,65					661,16	661,20	661,25	661,32	661,34	
DIST.PARZIALI TERRENO		22,67					7,33					21,74				2,20	2,42	2,93	0,72		
QUOTE PROGETTO		660,43					663,30	663,30	663,23		662,98		662,74	662,67	662,67		660,85				
DIST.PARZIALI PROGETTO		4,30					1,50	1,00	3,50		3,50		1,00	1,50	2,72						

SEZIONE N. : 7
 QT. PROGETTO : 662,105
 DIST.PROG. : 0+159,720
 DIST.PREC. : 34,720

Rampa C - Bidirezionale

SCALA 1:200

QT.RIF. 641,000

QUOTE TERRENO	661,69	661,76		661,87	661,85			661,79	661,80	661,77	661,75	661,76	661,81	
DIST.PARZIALI TERRENO	3,00		19,78		7,22			22,86		1,01	1,14	0,88	1,25	2,85
QUOTE PROGETTO				661,87	662,42	662,42	662,35	662,11		661,86	661,79	661,52	661,84	661,83
DIST.PARZIALI PROGETTO				0,83	1,50	1,00	3,50	3,50		1,00	0,85	0,50		

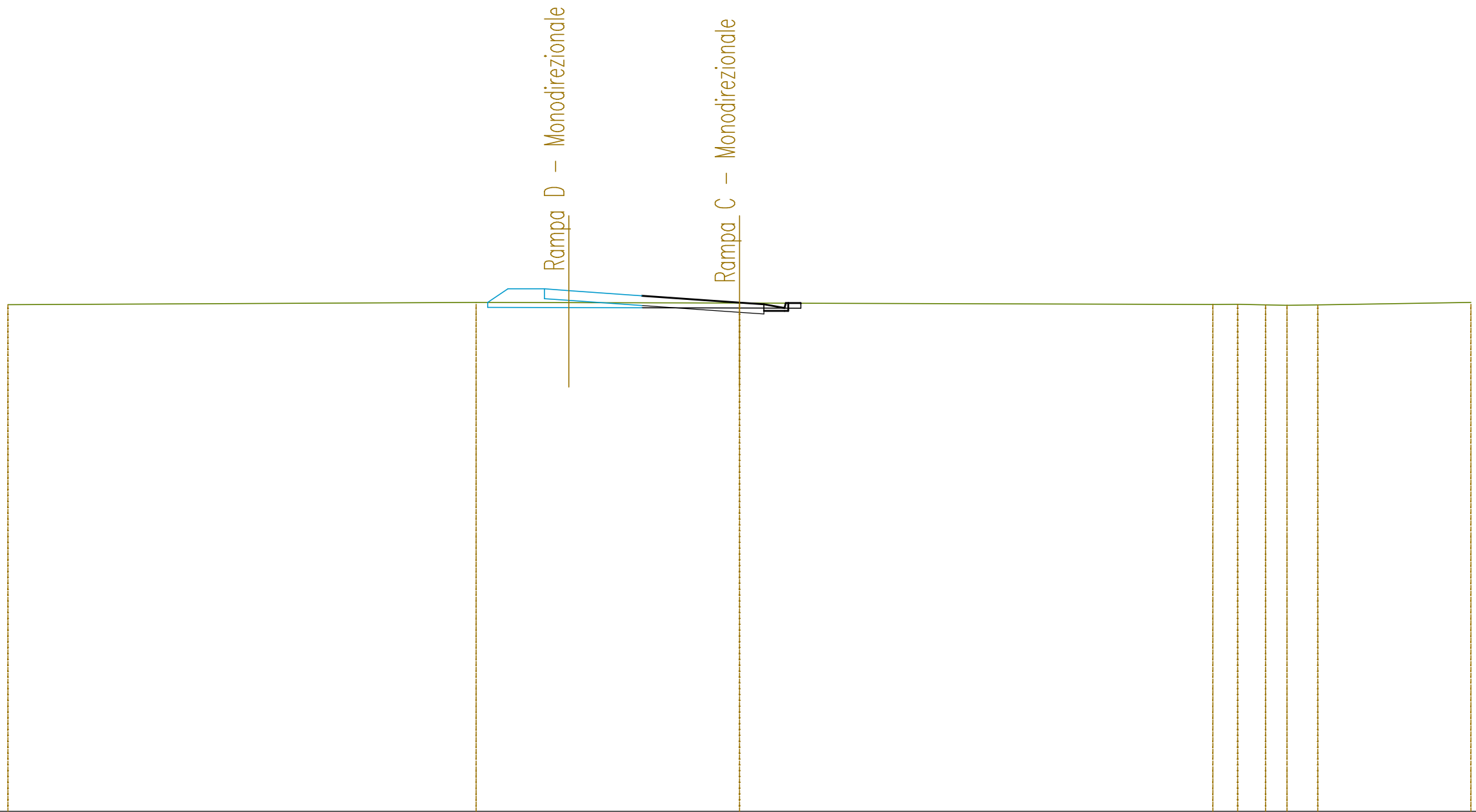
SEZIONI TRASVERSALI
RAMPA C MONODIREZIONALE

SEZIONE N. : 16
 QT. PROGETTO : 662,352
 DIST.PROG. : 0+359,751

SEZIONE N. : 1
 QT. PROGETTO : 661,862
 DIST.PROG. : 0+000,000
 DIST.SUCC. : 25,000

Rampa D – Monodirezionale

Rampa C – Monodirezionale



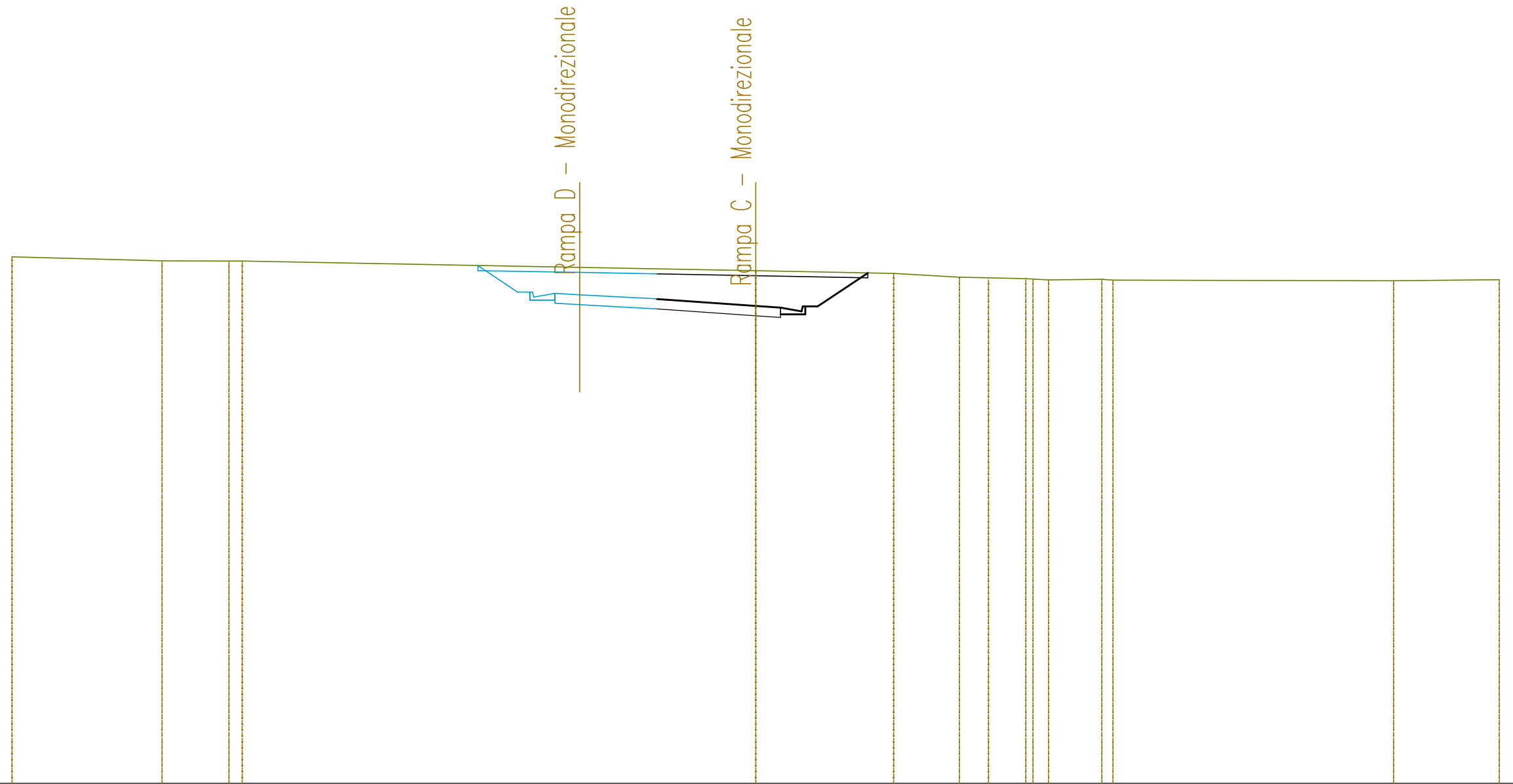
SCALA 1:200

QT.RIF. 641,000

QUOTE TERRENO	661,77		661,87		661,84		661,78	661,80	661,77	661,75	661,76	661,86
DIST.PARZIALI TERRENO		19,20		10,80		19,42	1,01	1,15	0,88	1,26	6,29	
QUOTE PROGETTO			661,87	662,42	662,42	662,35	662,14	661,86	661,79	661,52	661,84	661,83
DIST.PARZIALI PROGETTO			0,83	1,50	1,00	3,00	4,00	1,00	0,85	0,50		

SEZIONE N. : 15
 QT. PROGETTO : 661,712
 DIST.PROG. : 0+333,054

SEZIONE N. : 2
 QT. PROGETTO : 661,262
 DIST.PROG. : 0+025,000
 DIST.PREC. : 25,000
 DIST.SUCC. : 18,160



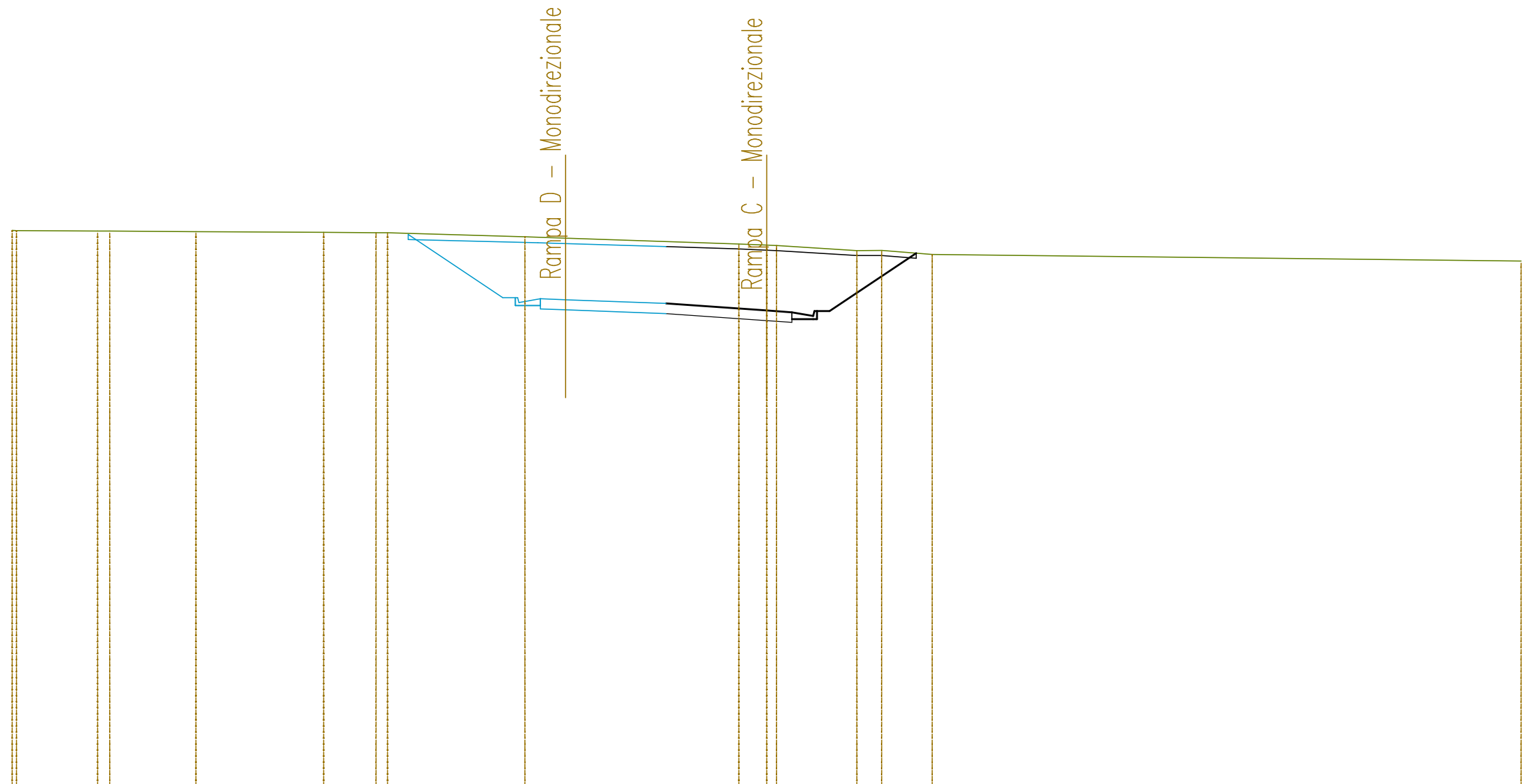
SCALA 1:200

QT.RIF. 642,000

QUOTE TERRENO	663,24	663,08	663,07 663,07		662,68	662,57	662,42	662,39	662,36 662,31	662,34 662,30	662,27	662,31
DIST.PARZIALI TERRENO	6,05	2,70	0,54	20,71	5,56	2,65	1,18	1,51	0,63	2,15	11,32	4,27
QUOTE PROGETTO				662,88 661,82 661,77 661,50 661,71	661,54	661,26 661,19 660,92 661,24	662,59					
DIST.PARZIALI PROGETTO				1,60 0,50 0,85 1,00	3,11	4,00	1,00 0,85 0,50	2,02				

SEZIONE N. : 14
 QT. PROGETTO : 661,336
 DIST.PROG. : 0+313,814

SEZIONE N. : 3
 QT. PROGETTO : 660,908
 DIST.PROG. : 0+043,160
 DIST.PREC. : 18,160
 DIST.SUCC. : 26,540



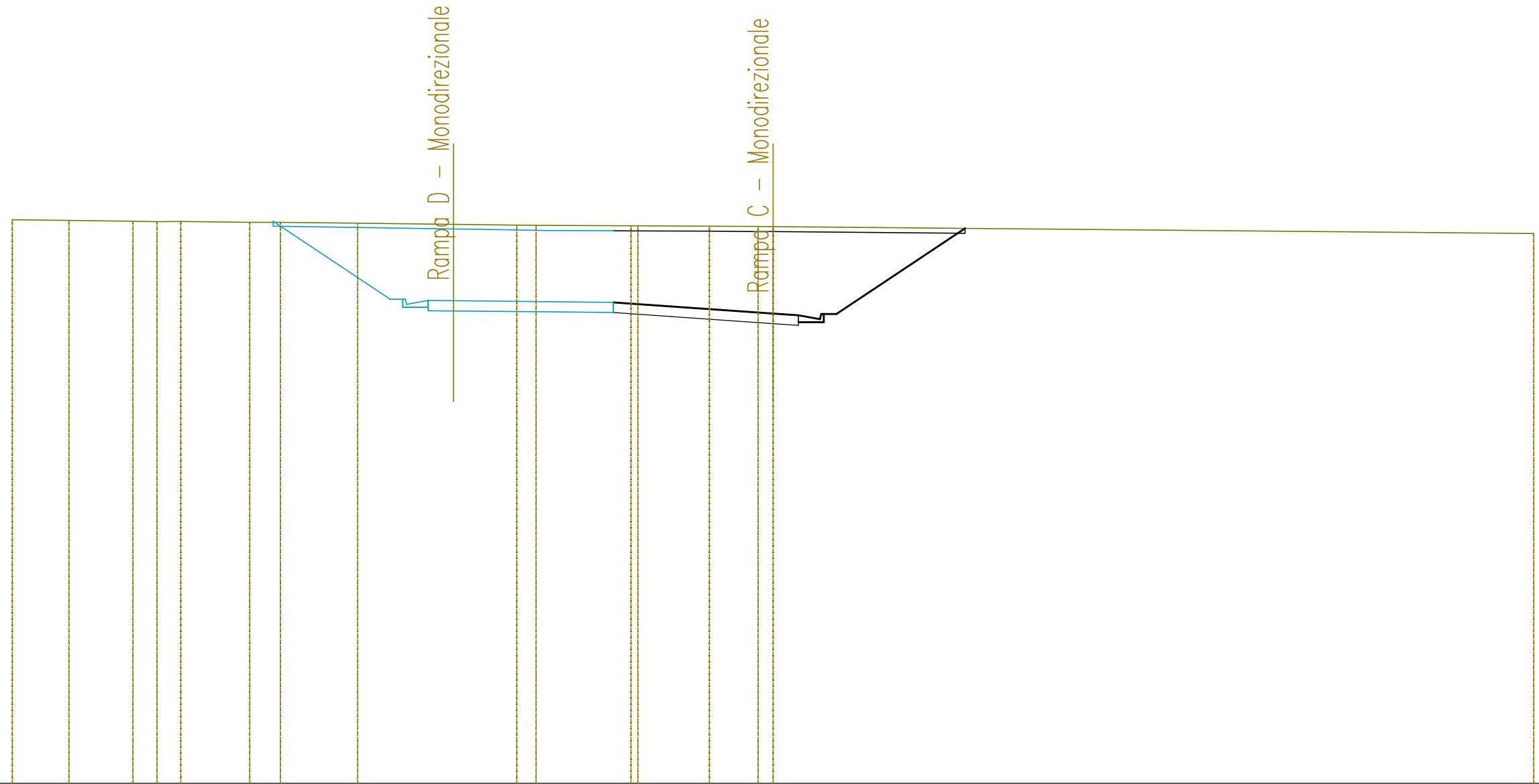
SCALA 1:200

QT.RIF. 642,000

QUOTE TERRENO	664,09 664,09	664,07 664,07	664,05	664,02	664,00 664,00	663,85	663,56	663,51 663,49	663,29 663,30	663,14	662,87	
DIST.PARZIALI TERRENO	3,23	0,49	3,43	5,08	2,08	5,45	8,51	1,11	3,19	0,99	2,00	23,42
QUOTE PROGETTO					663,93	661,42	661,37 661,10 661,34	661,19	660,91 660,84 660,57 660,89	663,19		
DIST.PARZIALI PROGETTO						3,76	0,50 0,85 1,00	4,00	4,00	1,00 0,85 0,50	3,45	

SEZIONE N. : 13
 QT. PROGETTO : 661,026
 DIST.PROG. : 0+285,584

SEZIONE N. : 4
 QT. PROGETTO : 660,522
 DIST.PROG. : 0+069,700
 DIST.PREC. : 26,540
 DIST.SUCC. : 32,533



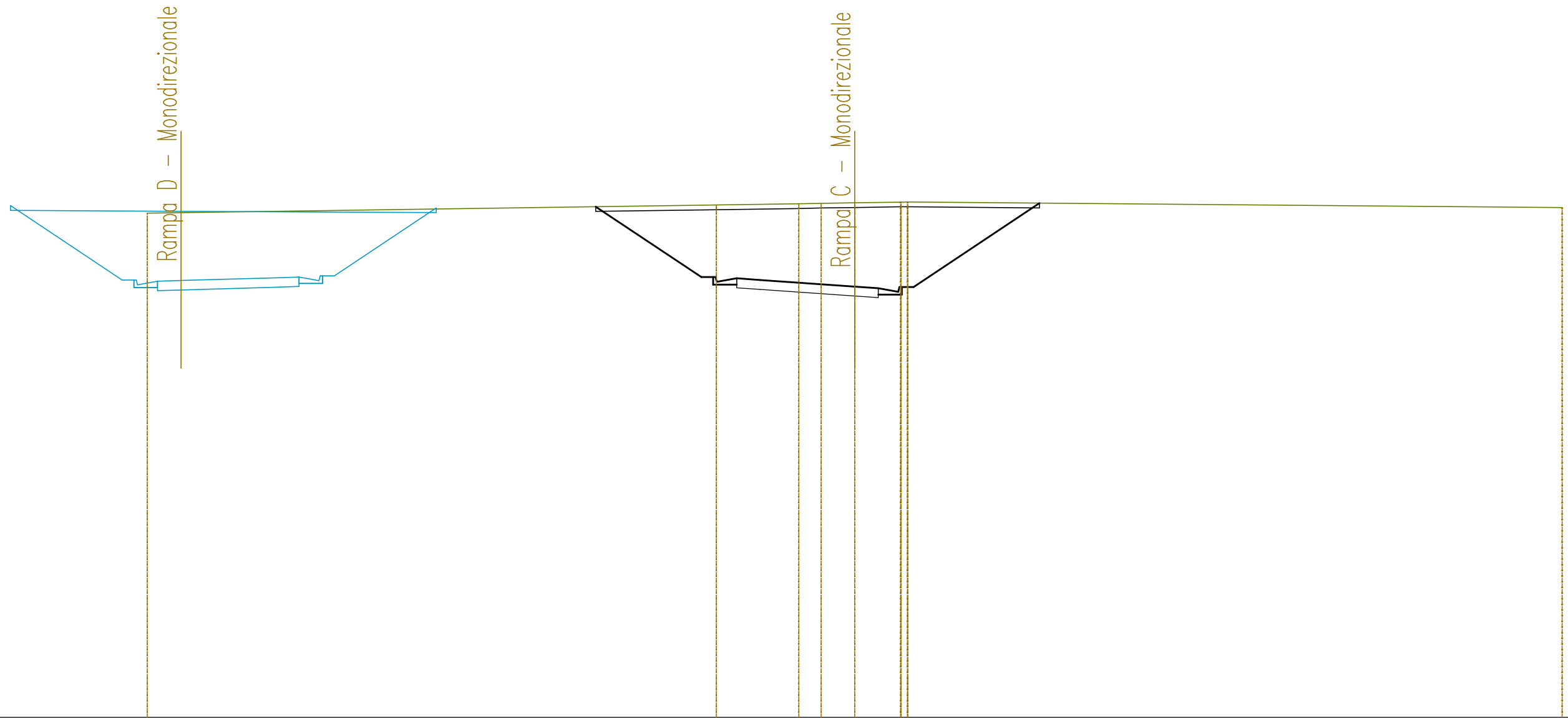
SCALA 1:200

QT.RIF. 642,000

QUOTE TERRENO	664,22	664,20	664,16	664,15	664,15	664,12	664,12	664,09	664,01	664,00	663,98	663,98	663,97	663,96	663,95	663,68					
DIST.PARZIALI TERRENO	2,23	2,52	0,95	0,95	2,72	1,21	3,05	6,27	0,77	3,74	2,82	1,92	0,59	30,00							
QUOTE PROGETTO						664,17			661,09	661,04	660,77	661,03	660,99	660,96	660,96	660,80	660,52	660,45	660,18	660,50	663,88
DIST.PARZIALI PROGETTO						4,62			0,50	0,85	1,00	4,00	2,30	2,30	4,00	1,00	0,85	0,50	5,07		

SEZIONE N. : 12
 QT. PROGETTO : 660,519
 DIST.PROG. : 0+250,000

SEZIONE N. : 5
 QT. PROGETTO : 660,263
 DIST.PROG. : 0+102,233
 DIST.PREC. : 32,533
 DIST.SUCC. : 22,767



SCALA 1:200

QT.RIF. 642,000

QUOTE TERRENO		663,37						663,72	663,77	663,79	663,81	663,84	663,85		663,61							
DIST.PARZIALI TERRENO						24,14		3,49	0,95	1,42	1,95			27,75								
QUOTE PROGETTO	663,69	660,54	660,49	660,22	660,52		660,64	660,67	660,40	660,72	663,60	663,65	660,66	660,34	660,61	660,54		660,26	660,19	660,04	660,24	663,80
DIST.PARZIALI PROGETTO		4,73	0,50	0,85	1,00	4,00	1,00	0,85	0,50	4,32	6,77	4,48	0,50	0,85	1,00	4,00	1,00	0,85	0,50	5,33		

SEZIONE N. : 6
 QT. PROGETTO : 660,221
 DIST.PROG. : 0+125,000
 DIST.PREC. : 22,767
 DIST.SUCC. : 21,409

Rampa C - Monodirezionale

SCALA 1:200

QT.RIF. 642,000

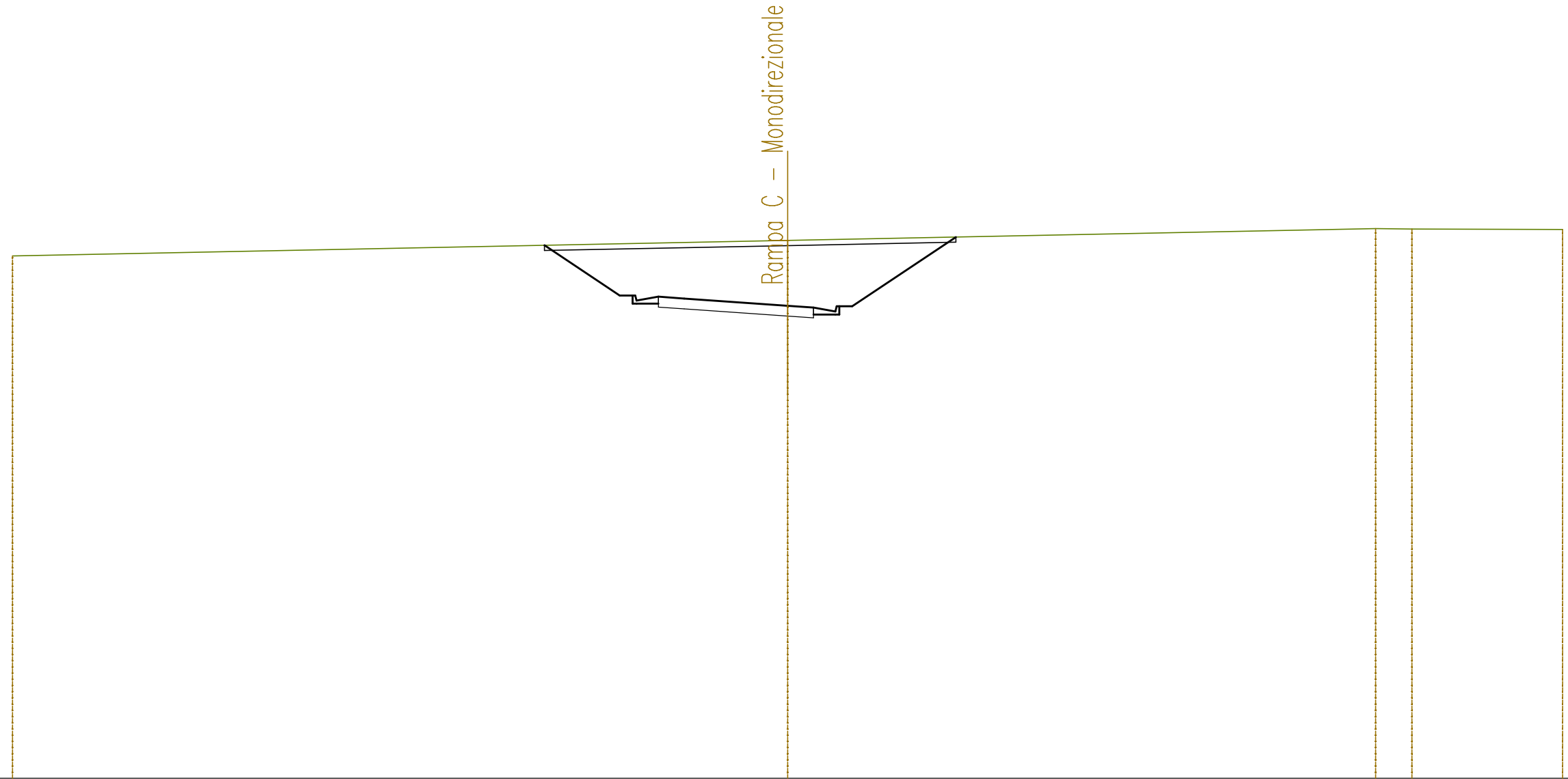
QUOTE TERRENO	662,66	662,86	662,90	662,94	662,99 663,00	663,27	663,52 663,51	663,43
DIST.PARZIALI TERRENO	7,34	1,98	1,53	1,72	17,16	16,05	0,88	13,07
QUOTE PROGETTO					663,11	660,62 660,57 660,50 660,50	660,22 660,15 659,88 660,20	663,38
DIST.PARZIALI PROGETTO					3,73	0,50 0,85 1,00	4,00 1,00 0,85 0,50	4,77

SEZIONE N. : 7
 QT. PROGETTO : 660,287
 DIST.PROG. : 0+146,409
 DIST.PREC. : 21,409
 DIST.SUCC. : 28,591

Rampa C - Monodirezionale

SCALA 1:200

QT.RIF. 642,000



QUOTE TERRENO	662,22					662,82					663,27	663,26		663,24
DIST.PARZIALI TERRENO		30,00					22,76				1,41	5,84		
QUOTE PROGETTO			662,63	660,69	660,64	660,37	660,57	660,29	660,22	659,95	660,27	662,95		
DIST.PARZIALI PROGETTO			2,91	0,50	0,85	1,00	4,00	1,00	0,85	0,50	4,02			

SEZIONE N. : 8
 QT. PROGETTO : 660,534
 DIST.PROG. : 0+175,000
 DIST.PREC. : 28,591
 DIST.SUCC. : 14,961

Rampa C - Monodirezionale

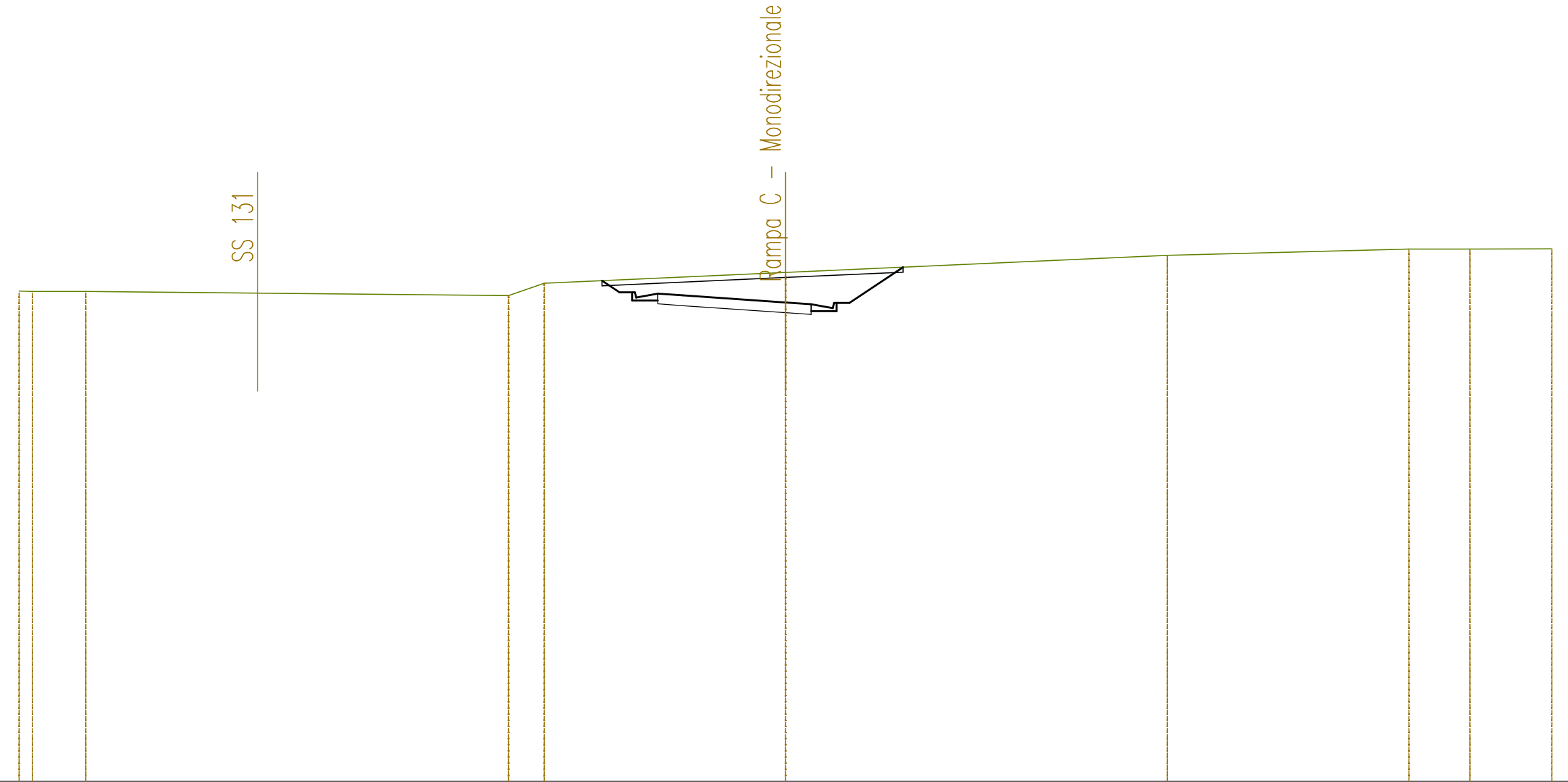
SCALA 1:200

QT.RIF. 642,000

QUOTE TERRENO	660,90	660,82	661,62	662,29	662,45	662,98	662,97	662,97				
DIST.PARZIALI TERRENO	11,34	2,48	16,19	3,99	21,46	2,02	2,53					
QUOTE PROGETTO			661,96	660,93	660,88	660,61	660,81	660,53	660,46	660,19	660,51	662,49
DIST.PARZIALI PROGETTO			1,54	0,50	0,85	1,00	4,00	1,00	0,85	0,50	2,96	

SEZIONE N. : 16
 QT. PROGETTO : 661,496
 DIST.PROG. : 0+361,114

SEZIONE N. : 9
 QT. PROGETTO : 660,735
 DIST.PROG. : 0+189,961
 DIST.PREC. : 14,961
 DIST.SUCC. : 18,727



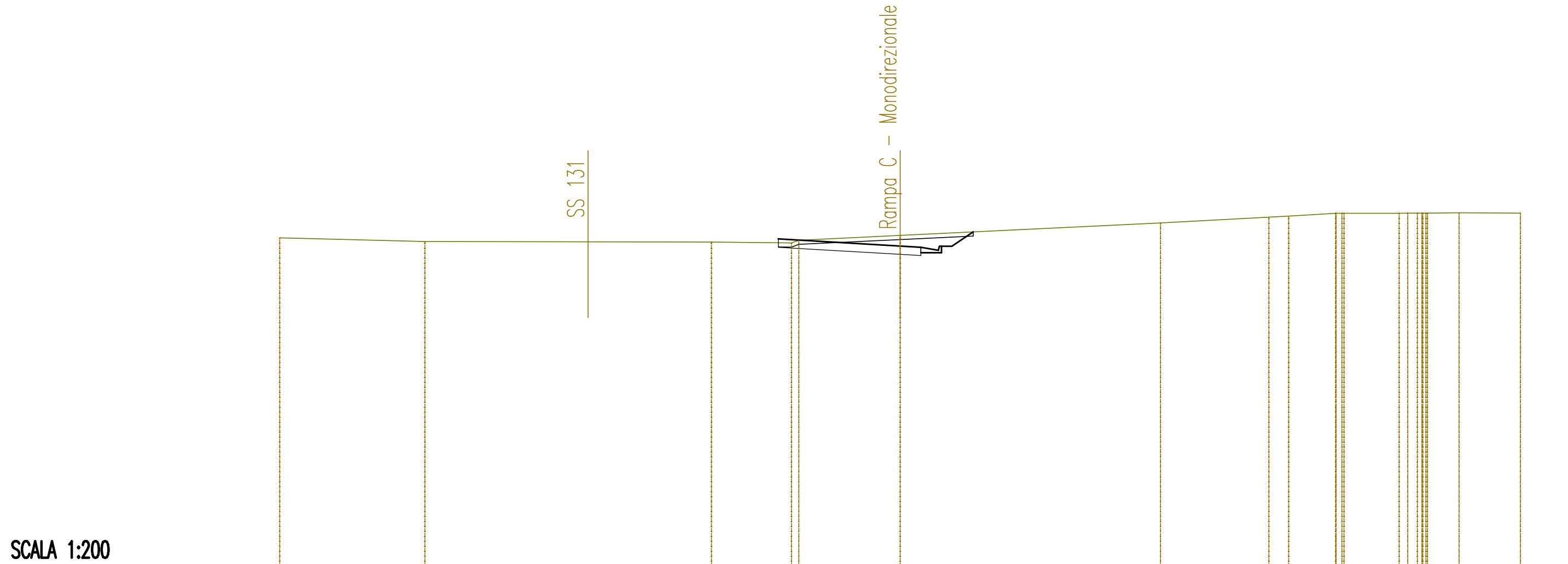
SCALA 1:200

QT.RIF. 642,000

QUOTE TERRENO	661,18 661,17	661,16	661,00 661,49	661,91	662,58	662,83 662,82	662,83
DIST.PARZIALI TERRENO	0,51 2,09	16,55	1,40	9,44	14,95	9,46	2,39 3,21
QUOTE PROGETTO			661,59 661,13 661,08 660,81 661,01	660,74 660,67 660,40 660,72	662,12		
DIST.PARZIALI PROGETTO			0,69 0,50 0,85 1,00	4,00	1,00 0,85 0,50	2,10	

SEZIONE N. : 17
 QT. PROGETTO : 661,622
 DIST.PROG. : 0+380,895

SEZIONE N. : 10
 QT. PROGETTO : 661,058
 DIST.PROG. : 0+208,688
 DIST.PREC. : 18,727
 DIST.SUCC. : 16,312



SCALA 1:200

QT.RIF. 642,000

QUOTE TERRENO	661,45	661,28	661,25	661,21 661,34	661,57	662,17	662,46 662,50	662,64 662,64	662,64 662,65 662,65	662,67	662,65
DIST.PARZIALI TERRENO	7,02	13,86	3,87	4,90	12,60	5,24	0,96 2,27	2,67	1,53	2,97	
QUOTE PROGETTO				661,40 661,40 661,29	661,06 661,00 660,73 661,05 661,74						
DIST.PARZIALI PROGETTO				1,89	4,00	1,00 0,85 0,50 1,03					

SEZIONE N. : 22
 QT. PROGETTO : 661,795
 DIST.PROG. : 0+458,276

SEZIONE N. : 14
 QT. PROGETTO : 661,526
 DIST.PROG. : 0+285,076
 DIST.PREC. : 25,076
 DIST.SUCC. : 21,375

SS 131

Rampa C - Monodirezionale

SCALA 1:200

QT.RIF. 641,000

QUOTE TERRENO	661,34	661,66	661,52	661,46	661,32	661,18	661,26	661,42	661,69	661,99	662,00	662,00	662,00
DIST.PARZIALI TERRENO	10,93	12,79	2,85	0,85	0,75	1,82	3,70	12,11	11,79	1,73			
QUOTE PROGETTO				661,62			661,53	661,48	661,48				
DIST.PARZIALI PROGETTO				3,75			1,75	1,50					

SEZIONE N. : 23
 QT. PROGETTO : 661,788
 DIST.PROG. : 0+479,651

SEZIONE N. : 15
 QT. PROGETTO : 661,519
 DIST.PROG. : 0+306,451
 DIST.PREC. : 21,375
 DIST.SUCC. : 18,549

SS 131

Rampa C - Monodirezionale

SCALA 1:200

QT.RIF. 641,000

QUOTE TERRENO	661,37	661,59	661,76	661,74		661,47	661,34	661,22	661,43	661,48	661,51	661,53		661,91	661,91	661,91	661,92	661,92
DIST.PARZIALI TERRENO		5,08	5,72	1,53	14,24	0,81	0,63	1,99		3,21	2,75		18,57	1,36	0,65		1,90	
QUOTE PROGETTO						661,61			661,52	661,48	661,33	661,53	661,50					
DIST.PARZIALI PROGETTO							3,75		1,75	0,85	0,50							

SEZIONE N. : 27
 QT. PROGETTO : 661,764
 DIST.PROG. : 0+548,200

SEZIONE N. : 18
 QT. PROGETTO : 661,495
 DIST.PROG. : 0+375,000
 DIST.PREC. : 36,947
 DIST.SUCC. : 26,800

SS 131

Rampa C - Monodirezionale

SCALA 1:200

QT.RIF. 642,000

QUOTE TERRENO	661,27	661,30	661,31	661,41	661,41	661,67	661,66	661,51	661,41	661,23	661,29	662,12	662,20	662,30	662,20
DIST.PARZIALI TERRENO	1,76	1,09	7,07	1,49	2,01	12,92	0,54	0,93	2,02	27,17	2,04				
QUOTE PROGETTO								661,59		661,50	661,45	661,45	661,39		
DIST.PARZIALI PROGETTO								3,75	1,75	1,50					

SEZIONE N. : 28
 QT. PROGETTO : 661,755
 DIST.PROG. : 0+575,000

SEZIONE N. : 19
 QT. PROGETTO : 661,486
 DIST.PROG. : 0+401,800
 DIST.PREC. : 26,800
 DIST.SUCC. : 20,231

SS 131

Rampa C - Monodirezionale

SCALA 1:200

QT.RIF. 641,000

QUOTE TERRENO	661,36	661,49	661,59 661,59 661,59		661,48	661,48	661,28 661,23		661,86 661,86	661,86	661,90	661,94 661,94
DIST.PARZIALI TERRENO	4,70	1,26	0,93	23,06	1,52	1,50	12,70	3,25	5,60	3,82	1,17	
QUOTE PROGETTO				661,58	661,49	661,44 661,29	661,49 661,26					
DIST.PARZIALI PROGETTO				3,75	1,75	0,85 0,50						

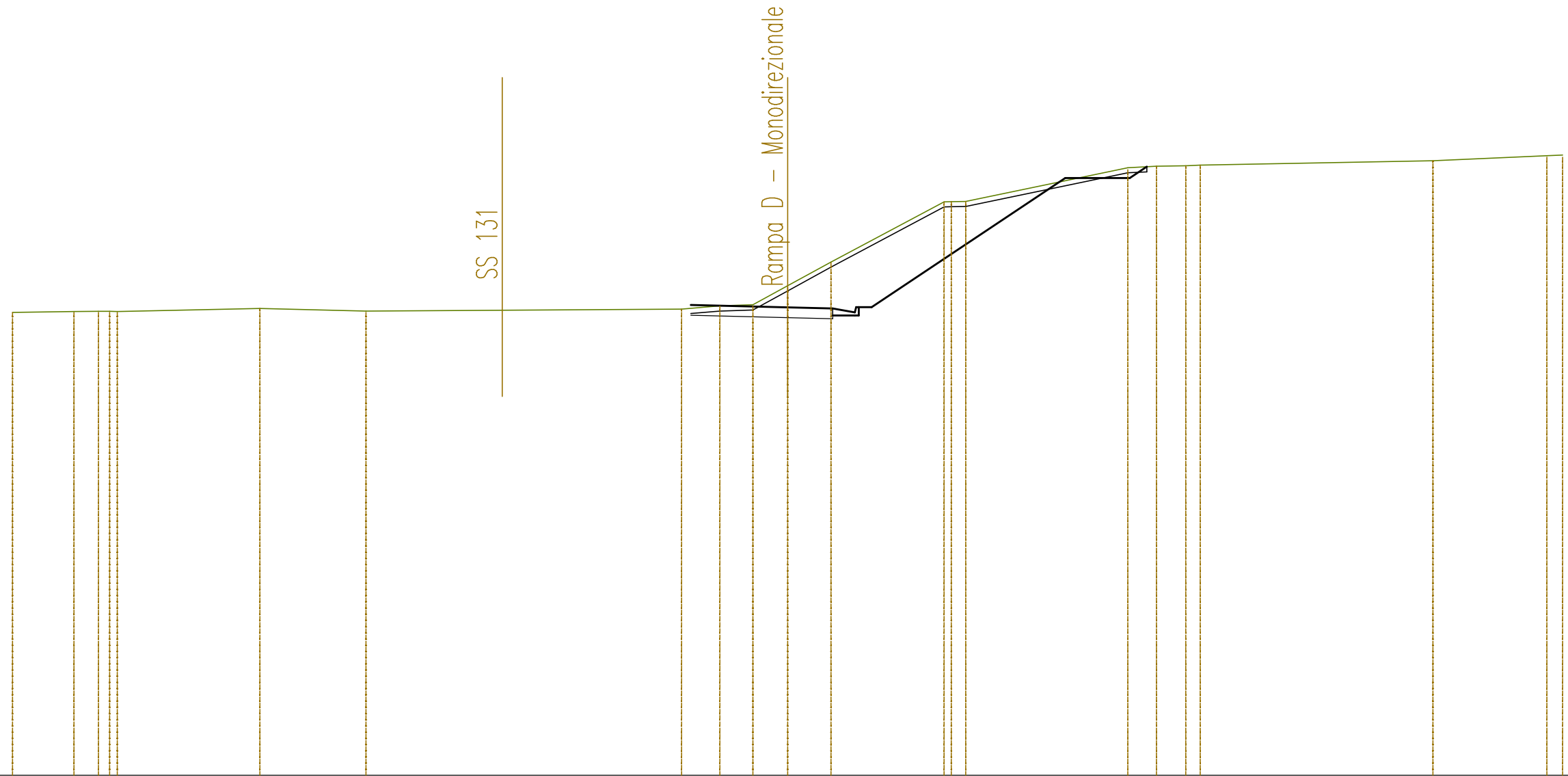
SEZIONI TRASVERSALI
RAMPA D MONODIREZIONALE

SEZIONE N. : 4
 QT. PROGETTO : 655,368
 DIST.PROG. : 0+059,450

SEZIONE N. : 1
 QT. PROGETTO : 655,099
 DIST.PROG. : 0+000,000
 DIST.SUCC. : 13,048

SCALA 1:200

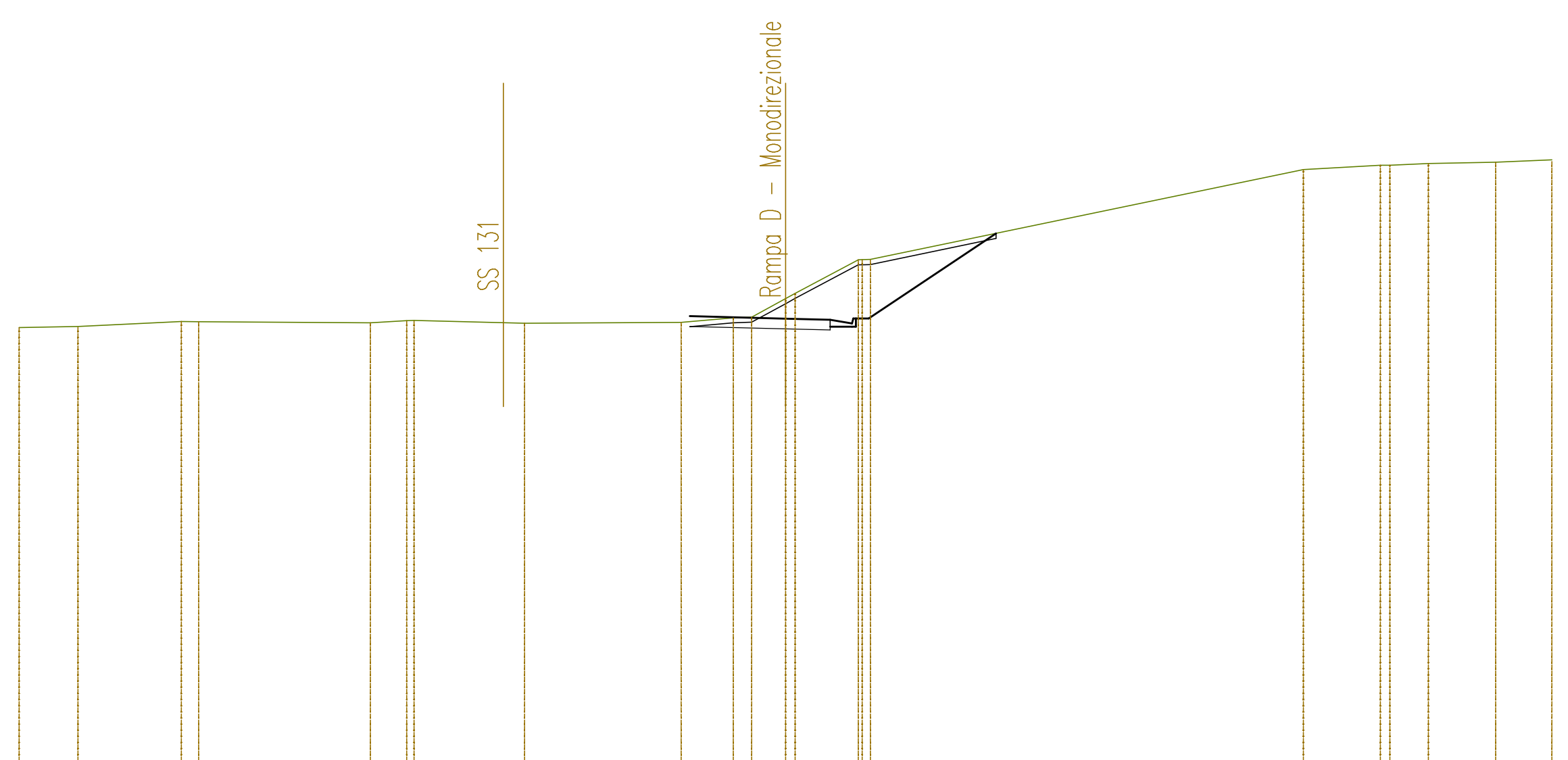
QT.RIF. 637,000



QUOTE TERRENO	654,91	654,94	654,95	654,93	655,06	654,96	655,03	655,16	655,20	655,93	656,85	659,18	659,20	660,50	660,56	660,57	660,60	660,77	660,96	660,99
DIST.PARZIALI TERRENO	2,38	0,94			5,52	4,10	12,22	1,48	1,27	1,35	1,68	4,38	0,56	6,27	1,12	1,13	0,56	9,00	4,41	0,61
QUOTE PROGETTO							655,19			655,10	655,06	654,91	655,11	660,11	660,11	660,54				
DIST.PARZIALI PROGETTO								3,75		1,75	0,85	0,50	7,50	2,50	0,66					

SEZIONE N. : 5
 QT. PROGETTO : 655,796
 DIST.PROG. : 0+072,498

SEZIONE N. : 2
 QT. PROGETTO : 655,527
 DIST.PROG. : 0+013,048
 DIST.PREC. : 13,048
 DIST.SUCC. : 35,725



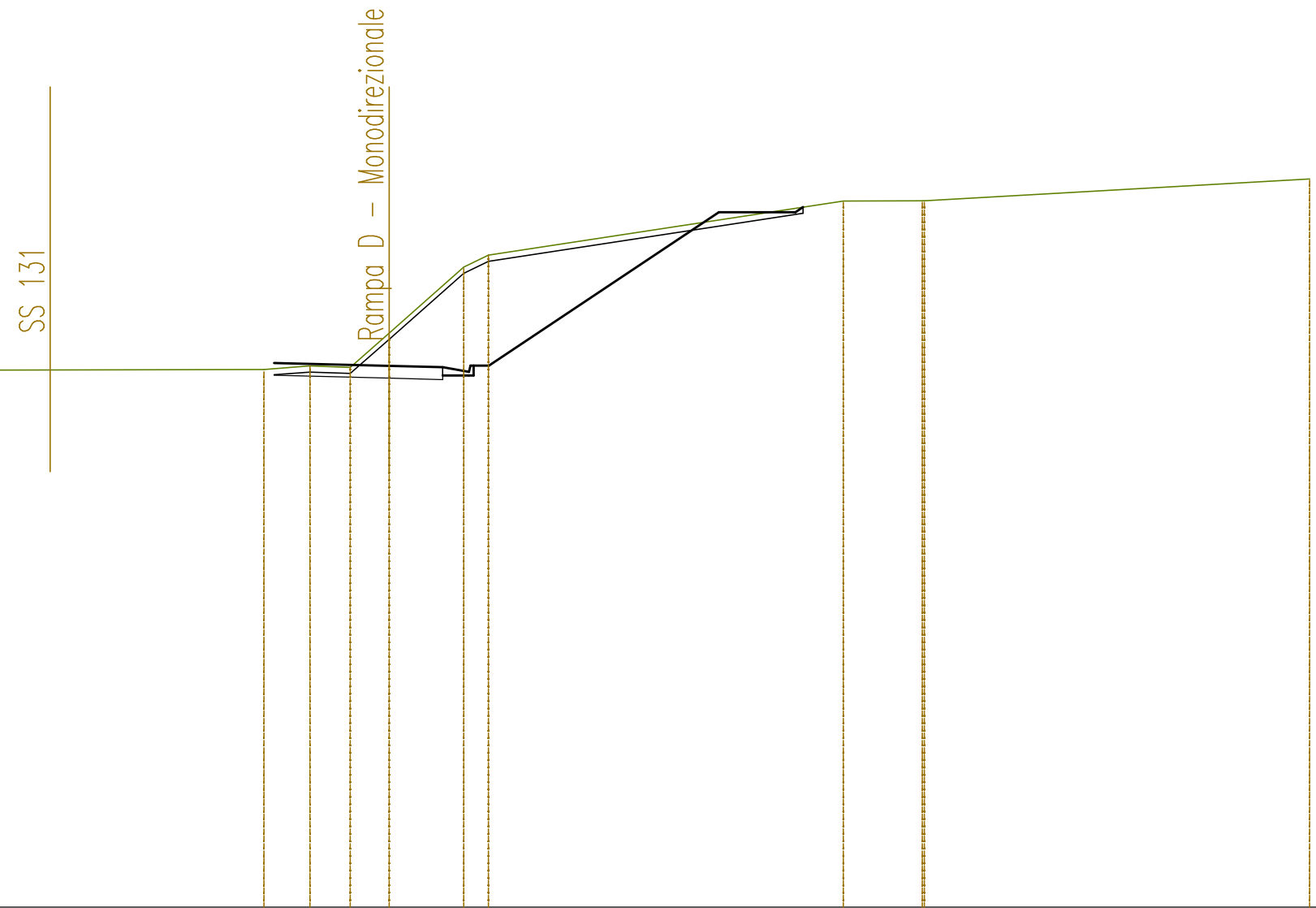
SCALA 1:200

QT.RIF. 638,000

QUOTE TERRENO	655,17	655,22	655,41 655,40	655,36	655,45 655,45	655,35	655,38	655,56 655,58	656,31 656,52	657,83 657,84	661,36	661,52 661,53	661,59	661,64	661,74
DIST.PARZIALI TERRENO	2,30	4,04	0,68	6,72	1,43	4,32	6,13	2,04	0,72 1,33	2,47	16,95	3,02	1,50	2,63	2,21
QUOTE PROGETTO							655,62		655,53	655,48 655,33 655,53					
DIST.PARZIALI PROGETTO								3,75	1,75	0,85 0,50	4,99				

SEZIONE N. : 6
 QT. PROGETTO : 656,893
 DIST.PROG. : 0+108,223

SEZIONE N. : 3
 QT. PROGETTO : 656,624
 DIST.PROG. : 0+048,772
 DIST.PREC. : 35,725
 DIST.SUCC. : 26,228



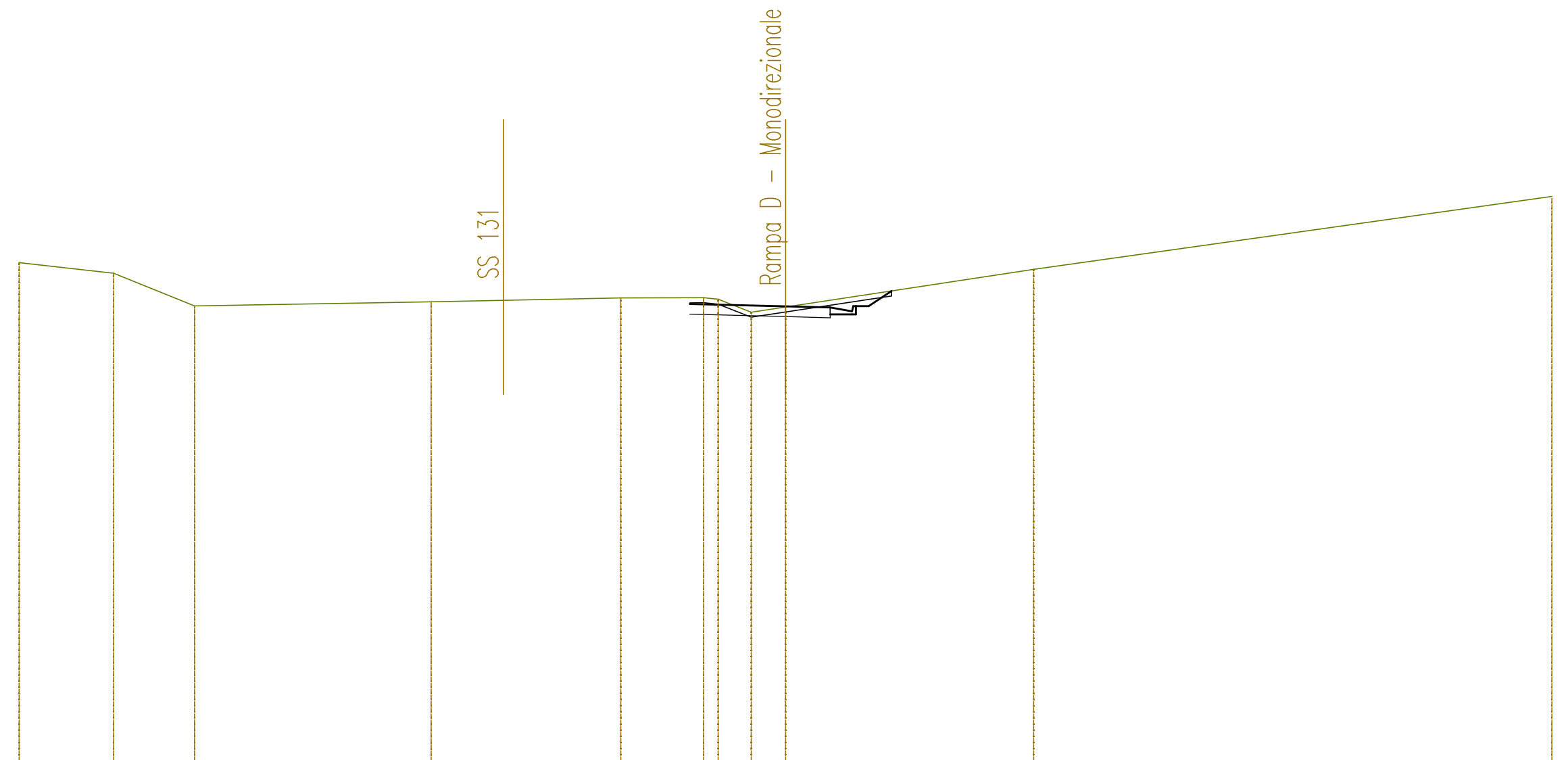
SCALA 1:200

QT.RIF. 639,000

QUOTE TERRENO	657,69	656,45	656,47		656,51	656,62	656,58	657,69	659,84	660,23		661,99	662,00	662,00	662,71
DIST.PARZIALI TERRENO		5,41	4,66	15,85	1,49	1,32	1,27	2,44	0,80		11,57	2,57		12,55	
QUOTE PROGETTO					656,72		656,62	656,58	656,43	656,63		661,63	661,63	661,79	
DIST.PARZIALI PROGETTO						3,75	1,75	0,85	0,50		7,50	2,50			

SEZIONE N. : 8
 QT. PROGETTO : 658,273
 DIST.PROG. : 0+159,450

SEZIONE N. : 5
 QT. PROGETTO : 658,004
 DIST.PROG. : 0+100,000
 DIST.PREC. : 25,000
 DIST.SUCC. : 26,406



SCALA 1:200

QT.RIF. 640,000

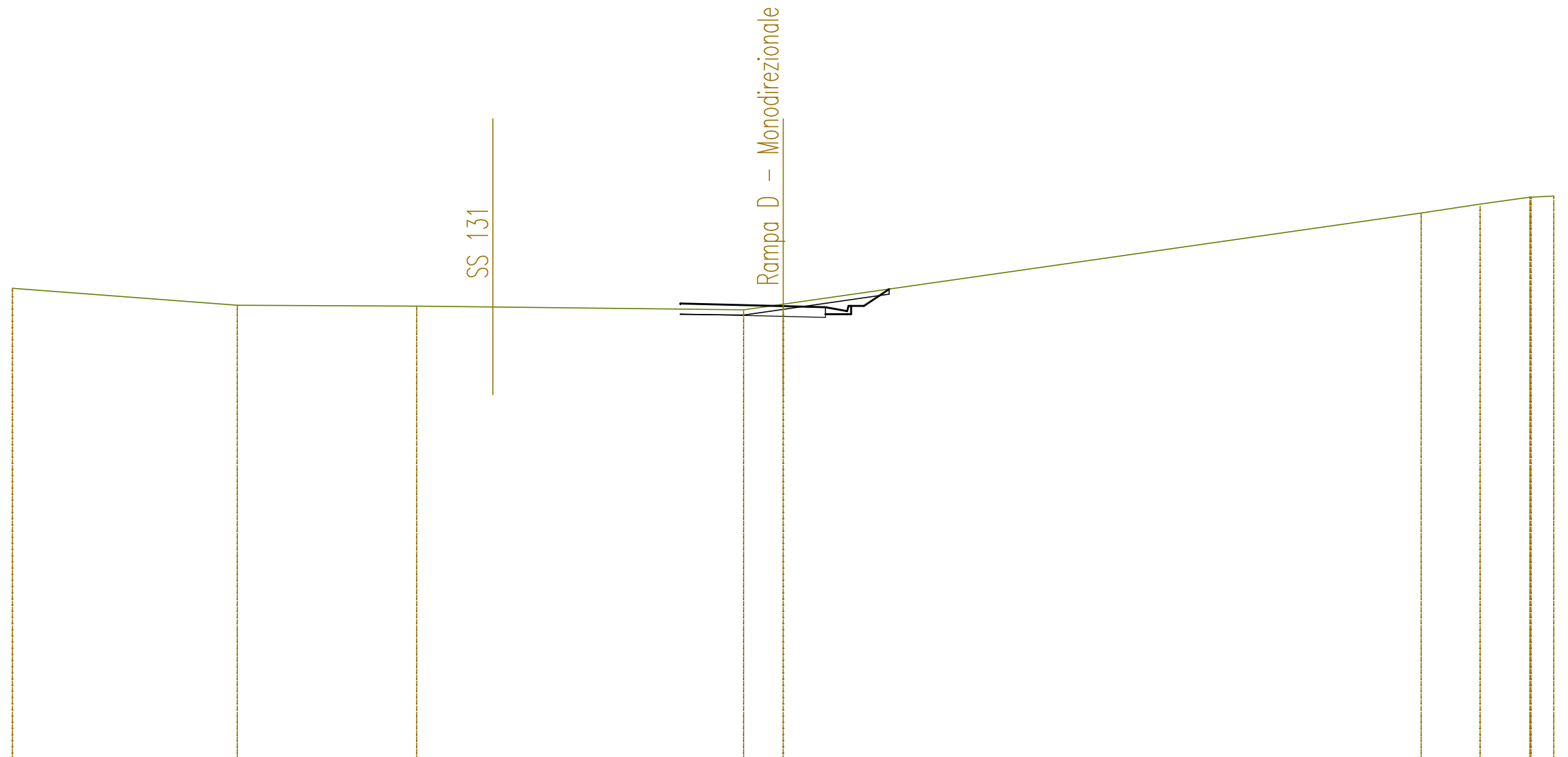
QUOTE TERRENO	659,72	659,30	658,02		658,19		658,34	658,35	658,29	657,78	657,98		659,45		662,31
DIST.PARZIALI TERRENO		3,70	3,17	9,26		7,42	3,24	0,57	1,30	1,34		9,71		20,29	
QUOTE PROGETTO								658,10		658,00	657,96	657,81	658,01	658,61	
DIST.PARZIALI PROGETTO								3,75	1,75	0,85	0,50	0,90			

SEZIONE N. : 9
 QT. PROGETTO : 658,899
 DIST.PROG. : 0+186,046

SEZIONE N. : 6
 QT. PROGETTO : 658,623
 DIST.PROG. : 0+126,406
 DIST.PREC. : 26,406
 DIST.SUCC. : 13,683

SCALA 1:200

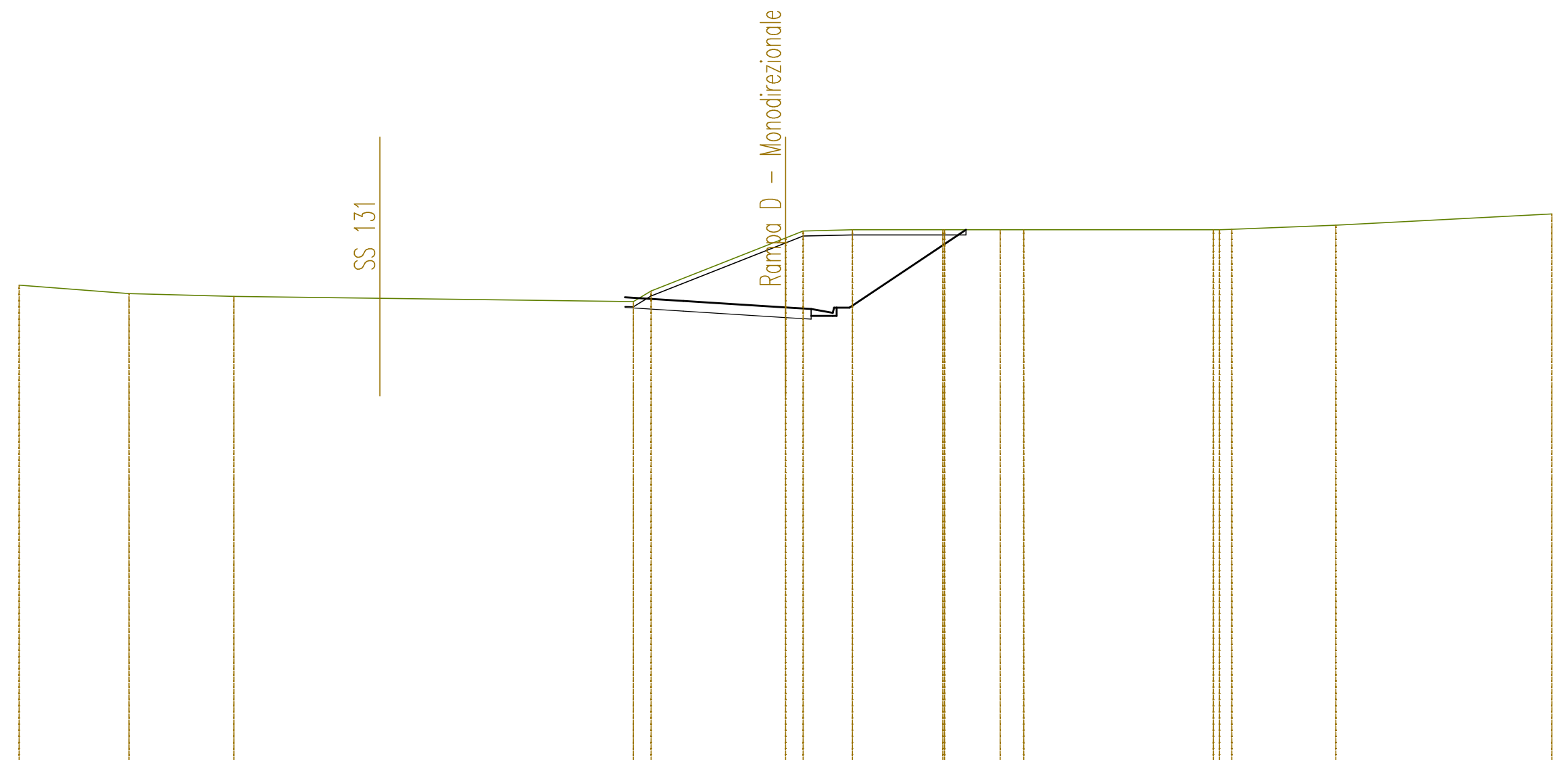
QT.RIF. 641,000



QUOTE TERRENO	659,32	658,66	658,62		658,48	658,70			662,25	662,59	662,87	662,91
DIST.PARZIALI TERRENO		8,75	6,98	12,72	1,54			24,84		2,29	1,94	0,89
QUOTE PROGETTO					658,72	658,72	658,62	658,58	658,43	658,63	659,29	
DIST.PARZIALI PROGETTO					4,00	1,64	0,85	0,50	0,98			

SEZIONE N. : 11
 QT. PROGETTO : 659,595
 DIST.PROG. : 0+219,199

SEZIONE N. : 8
 QT. PROGETTO : 658,967
 DIST.PROG. : 0+158,442
 DIST.PREC. : 18,353
 DIST.SUCC. : 27,684



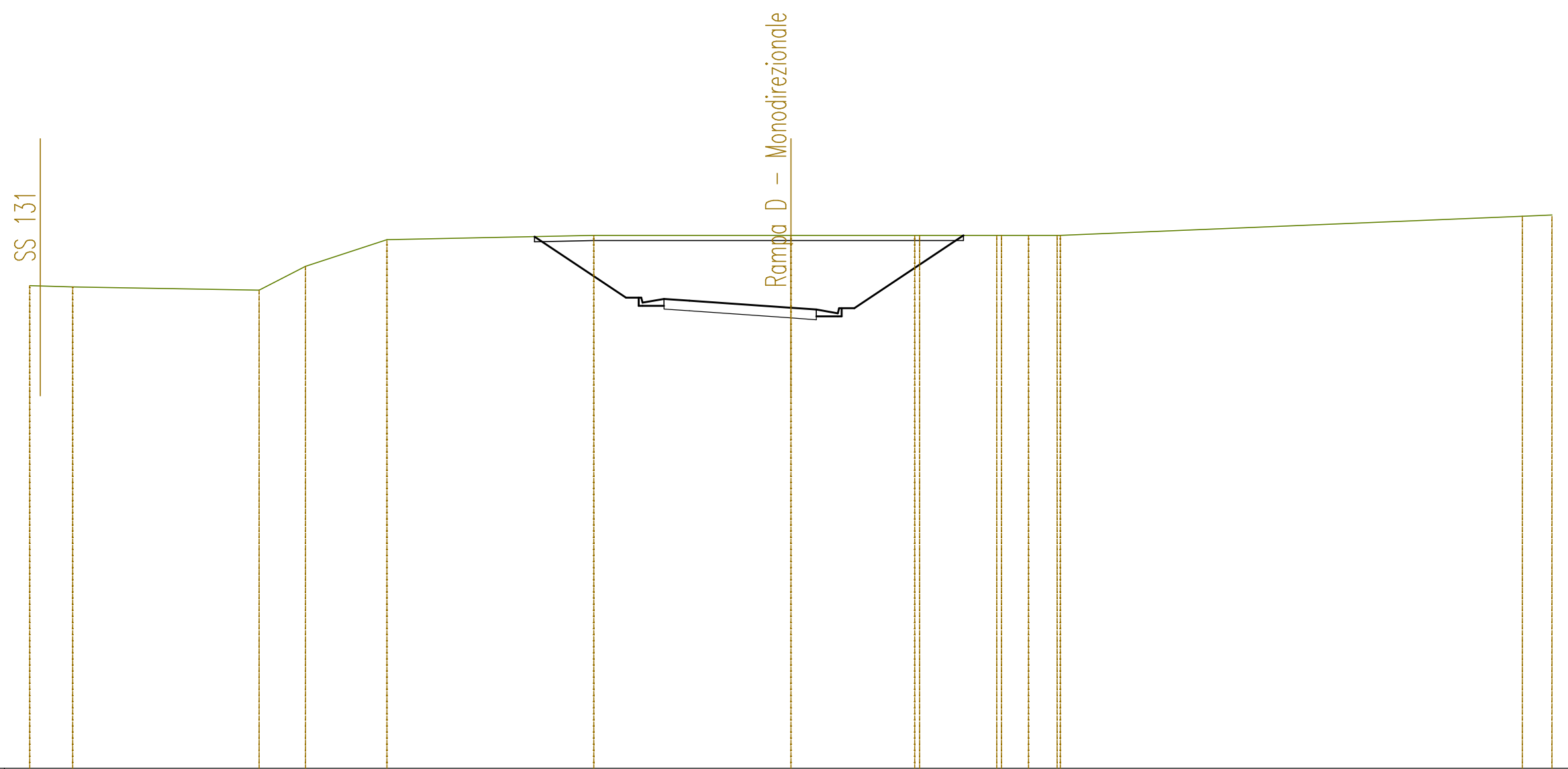
SCALA 1:200

QT.RIF. 641,000

QUOTE TERRENO	659,84	659,50	659,39		659,19	659,61	661,69	661,96	662,00	662,00	662,00	662,00	662,00	662,02	662,18	662,62
DIST.PARZIALI TERRENO		4,30	4,11	15,64	0,69	5,27	0,69	1,93	3,54	2,18	0,92	7,43	0,48	4,08	8,46	
QUOTE PROGETTO					659,36	659,22	658,97	658,90	658,75	658,95	662,00					
DIST.PARZIALI PROGETTO					2,29	4,00	1,00	0,85	0,50	4,57						

SEZIONE N. : 12
 QT. PROGETTO : 660,156
 DIST.PROG. : 0+250,000

SEZIONE N. : 9
 QT. PROGETTO : 659,149
 DIST.PROG. : 0+186,126
 DIST.PREC. : 27,684
 DIST.SUCC. : 13,874



SCALA 1:200

QT.RIF. 641,000

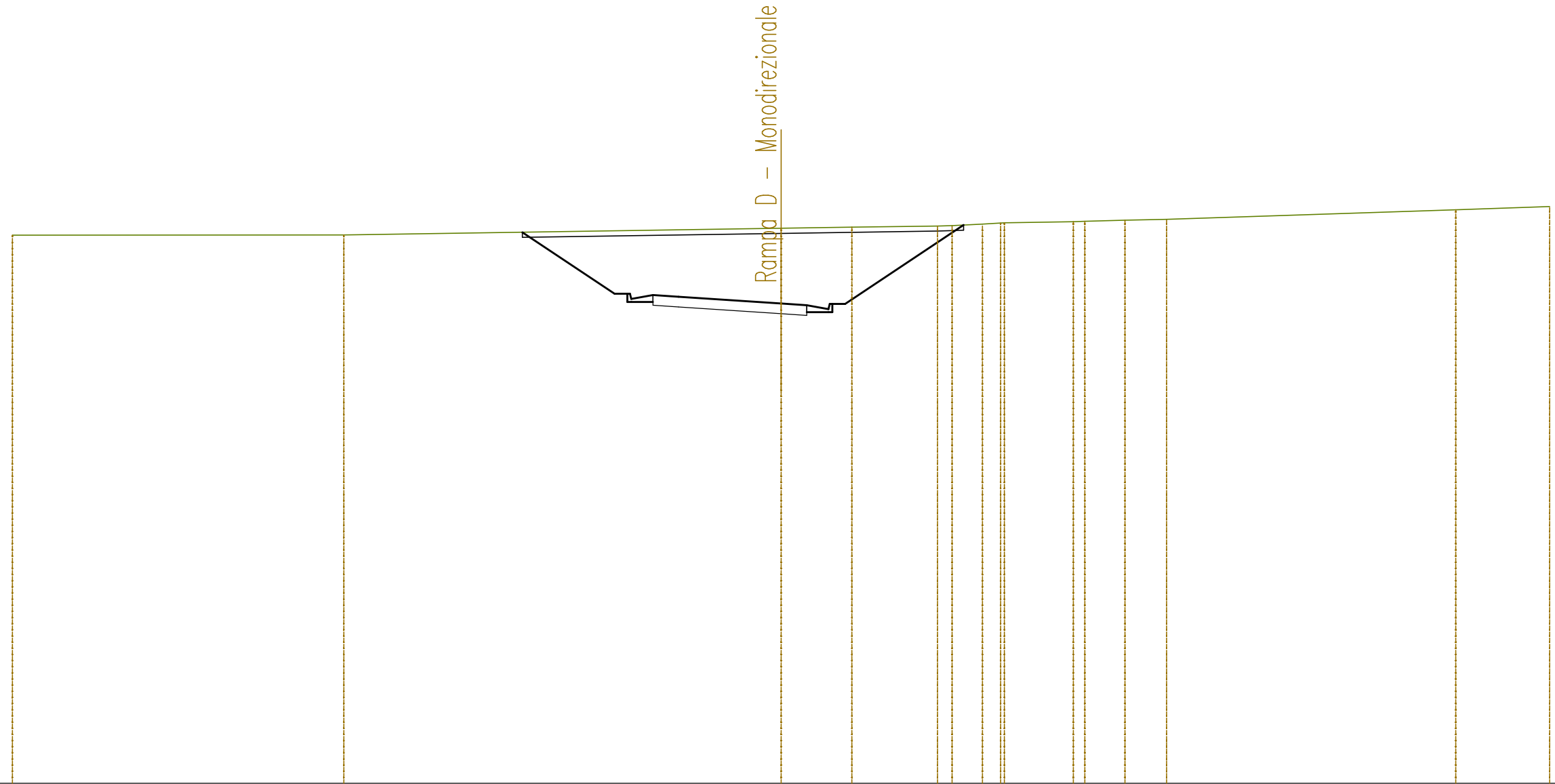
QUOTE TERRENO	660,02	659,97	659,84	660,78	661,84	662,00	662,00	662,00	662,00	662,00	662,00	662,00	662,76	662,81
DIST.PARZIALI TERRENO	1,69	7,35	1,82	3,21	8,15	7,77	4,88	3,04	1,07	1,12	18,22	1,17		
QUOTE PROGETTO					661,95	659,55	659,50	659,23	659,43	659,15	659,08	658,81	659,13	662,00
DIST.PARZIALI PROGETTO					3,60	0,50	0,85	1,00	4,00	1,00	0,85	0,50	4,30	

SEZIONE N. : 11
 QT. PROGETTO : 659,724
 DIST.PROG. : 0+217,386
 DIST.PREC. : 17,386
 DIST.SUCC. : 32,614

Rampa D - Monodirezionale

SCALA 1:200

QT.RIF. 641,000



QUOTE TERRENO	662,39	662,40	662,66	662,70	662,75	662,77	662,82	662,87	662,87	662,92	662,98	663,01	663,38	663,51
DIST.PARZIALI TERRENO	12,93	17,07	2,77	3,34	0,56	1,19	0,71	2,70	1,56	1,62	11,29	3,67		
QUOTE PROGETTO		662,51	660,11	660,06	659,79	659,99	659,72	659,66	659,39	659,71	662,79			
DIST.PARZIALI PROGETTO		3,60	0,50	0,85	1,00	4,00	1,00	0,85	0,50	4,62				

SEZIONE N. : 5
 QT. PROGETTO : 660,263
 DIST.PROG. : 0+102,233

SEZIONE N. : 12
 QT. PROGETTO : 660,519
 DIST.PROG. : 0+250,000
 DIST.PREC. : 32,614
 DIST.SUCC. : 35,584



SCALA 1:200

QT.RIF. 642,000

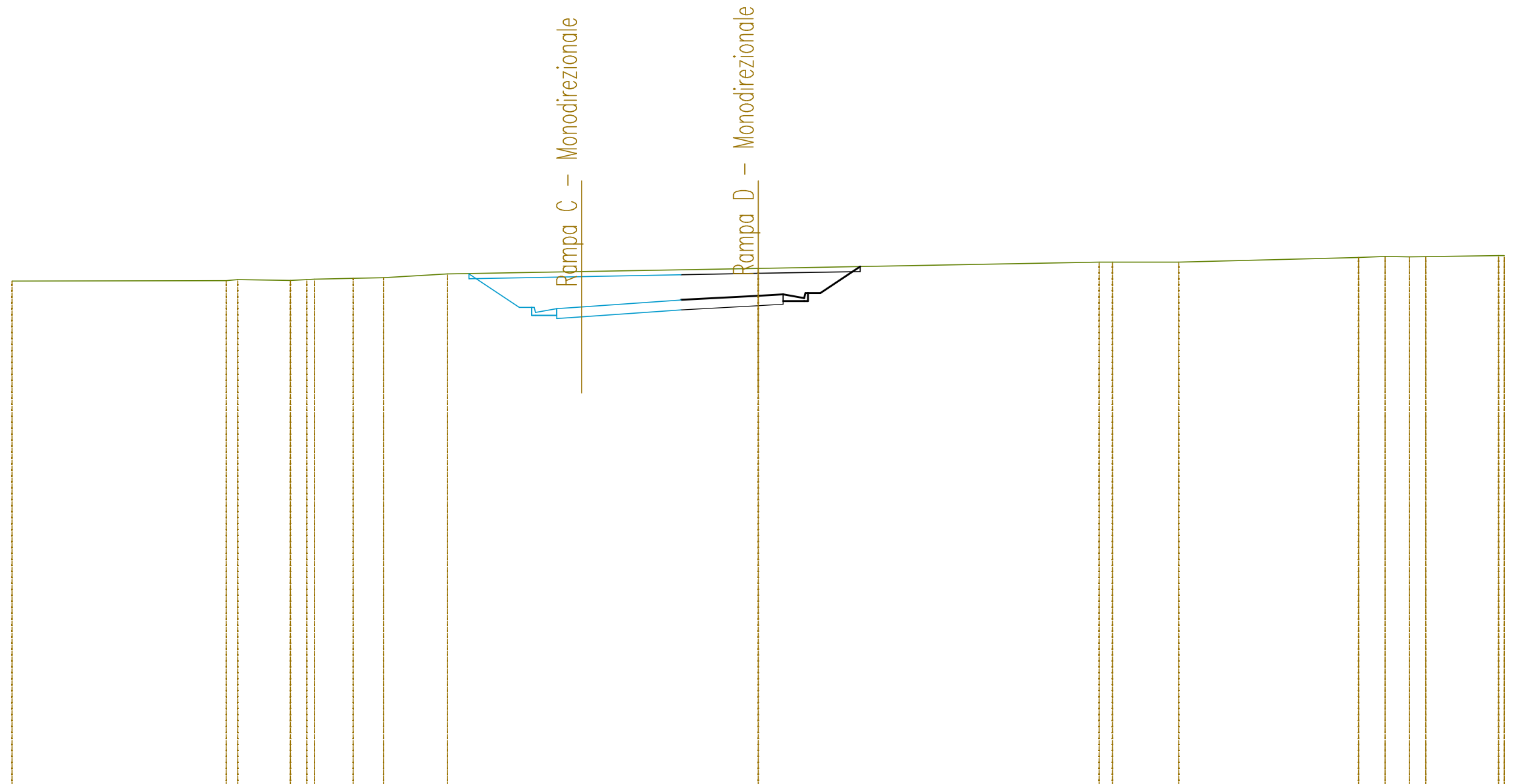
QUOTE TERRENO			663,55	663,56	663,56	663,53	663,57		663,66	663,71	663,80	664,00	664,00	664,00	664,16					
DIST.PARZIALI TERRENO			1,95	2,38	3,21	5,05	16,61		10,79	3,64	4,98	2,38	7,47							
QUOTE PROGETTO	663,80	660,24	660,19	659,92	660,26	660,54	660,61	660,34	660,66	663,65	663,60	660,72	660,40	660,67	660,64	660,52	660,49	660,34	660,54	663,69
DIST.PARZIALI PROGETTO	5,33	0,50	0,85	1,00	4,00	1,00	0,85	0,50	4,48	6,77	4,32	0,50	0,85	1,00	4,00	1,00	0,85	0,50	4,73	

SEZIONE N. : 2
 QT. PROGETTO : 661,262
 DIST.PROG. : 0+025,000

SEZIONE N. : 15
 QT. PROGETTO : 661,712
 DIST.PROG. : 0+333,054
 DIST.PREC. : 19,240
 DIST.SUCC. : 26,697

SCALA 1:200

QT.RIF. 642,000



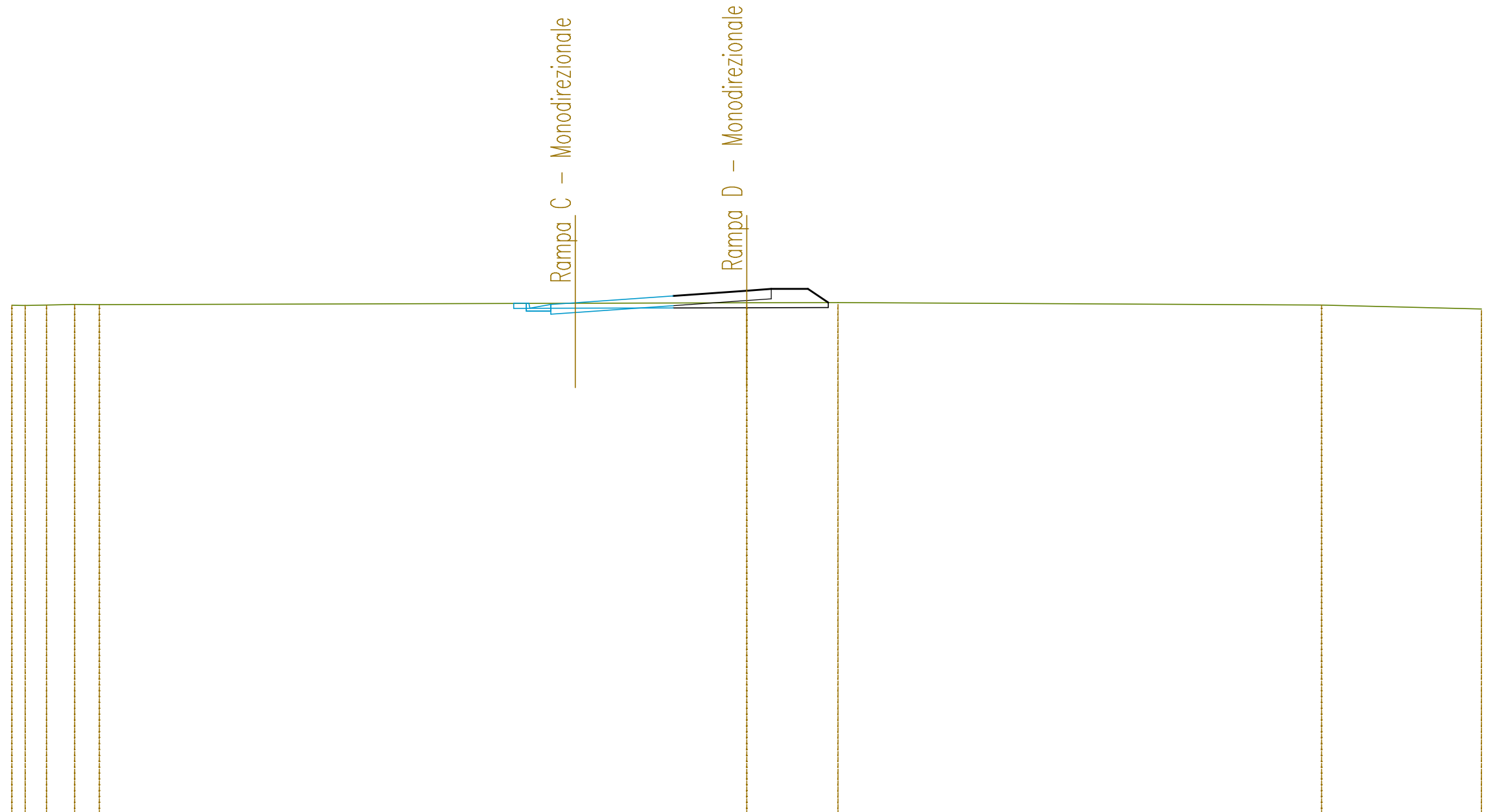
QUOTE TERRENO	662,30	662,32 662,36	662,33 662,36 662,37	662,41	662,43	662,58	662,81	663,06 663,06	663,06	663,24 663,29 663,27 663,28	663,32 663,33
DIST.PARZIALI TERRENO	8,61	2,11	0,66 1,56	1,21	2,57	12,50	13,71	0,53 2,67	7,23	1,07 0,98 0,65	2,93
QUOTE PROGETTO						662,59	661,24 661,19 660,92 661,26	661,54	661,71 661,77 661,50 661,82	662,88	
DIST.PARZIALI PROGETTO						2,02	0,50 0,85 1,00	4,00	3,11	1,00 0,85 0,50	1,60

SEZIONE N. : 1
 QT. PROGETTO : 661,862
 DIST.PROG. : 0+000,000

SEZIONE N. : 16
 QT. PROGETTO : 662,352
 DIST.PROG. : 0+359,751
 DIST.PREC. : 26,697

SCALA 1:200

QT.RIF. 641,000



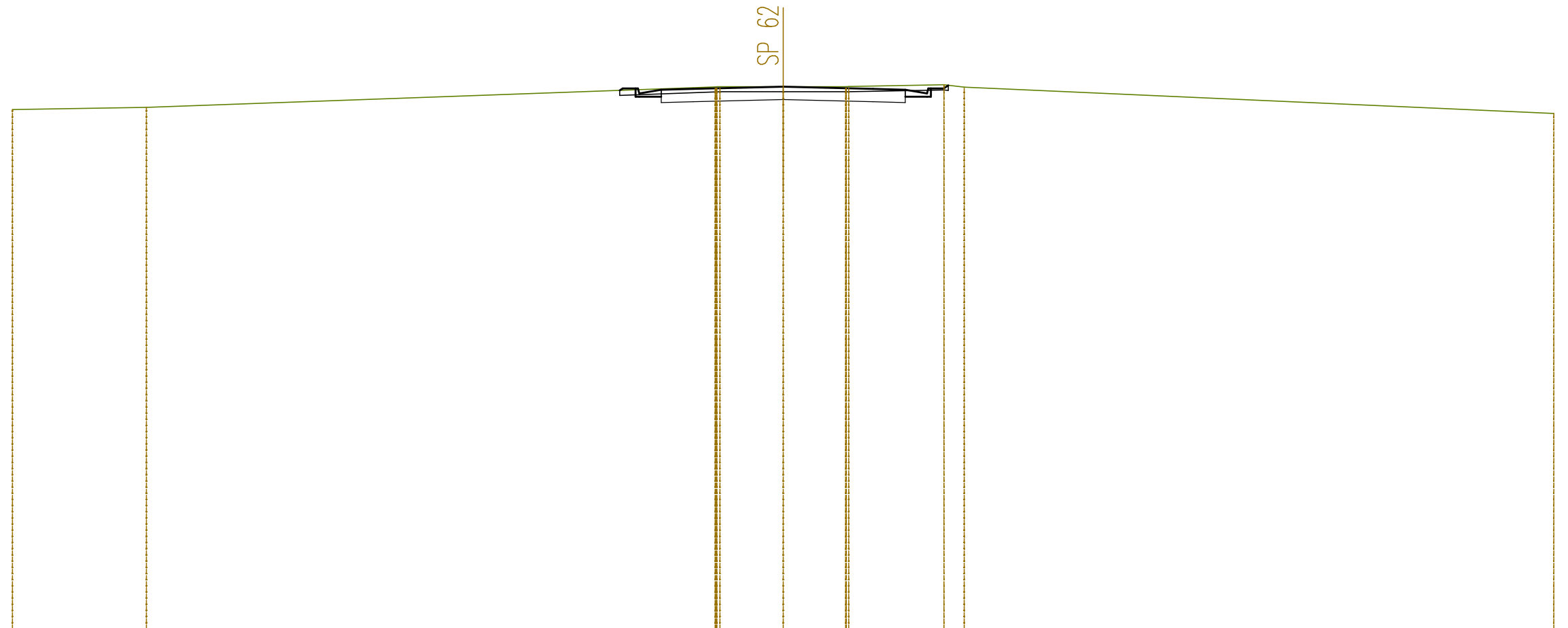
QUOTE TERRENO	661,75	661,75	661,77	661,79	661,78			661,86	661,87		661,77		661,61	
DIST.PARZIALI TERRENO	0,54	0,87	1,15	1,01	26,43			3,72		19,75		6,53		
QUOTE PROGETTO							661,83	661,84	661,79	661,52	661,86			
DIST.PARZIALI PROGETTO							0,50	0,85	1,00	4,00	3,00	1,00	1,50	0,83

SEZIONI TRASVERSALI
S.P. 62

SEZIONE N. : 1
 QT. PROGETTO : 657,090
 DIST.PROG. : 0+000,000
 DIST.SUCC. : 25,000

SCALA 1:200

QT.RIF. 636,000

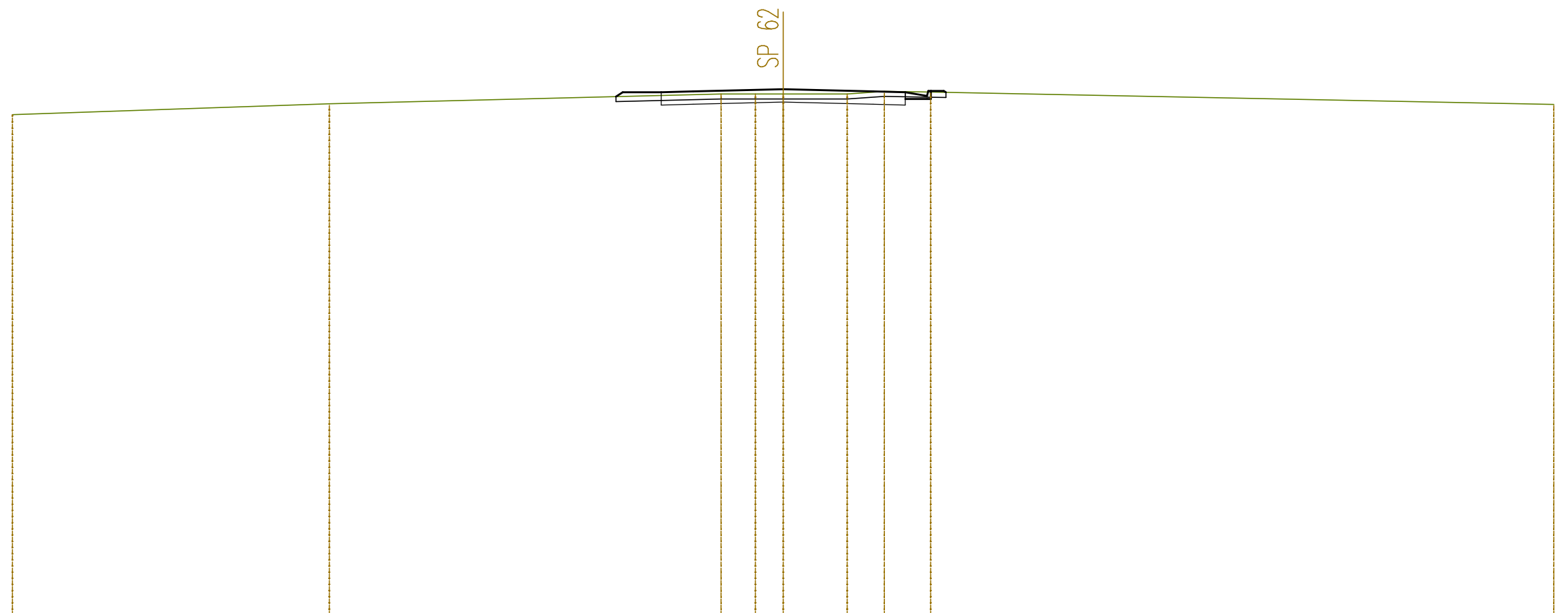


QUOTE TERRENO	656,19	656,28		657,08 657,09	657,09	657,09 657,09	657,16 657,07		656,04
DIST.PARZIALI TERRENO		5,21	22,15	2,46	2,43	3,71	0,79	22,96	
QUOTE PROGETTO				656,95 657,02 656,97 656,70 657,00	657,09	657,00 656,97 656,70	657,02 657,14		
DIST.PARZIALI PROGETTO				0,50 0,85 1,25 3,50	3,50	1,25 0,85 0,50			

SEZIONE N. : 2
 QT. PROGETTO : 657,465
 DIST.PROG. : 0+025,000
 DIST.PREC. : 25,000
 DIST.SUCC. : 25,000

SCALA 1:200

QT.RIF. 637,000



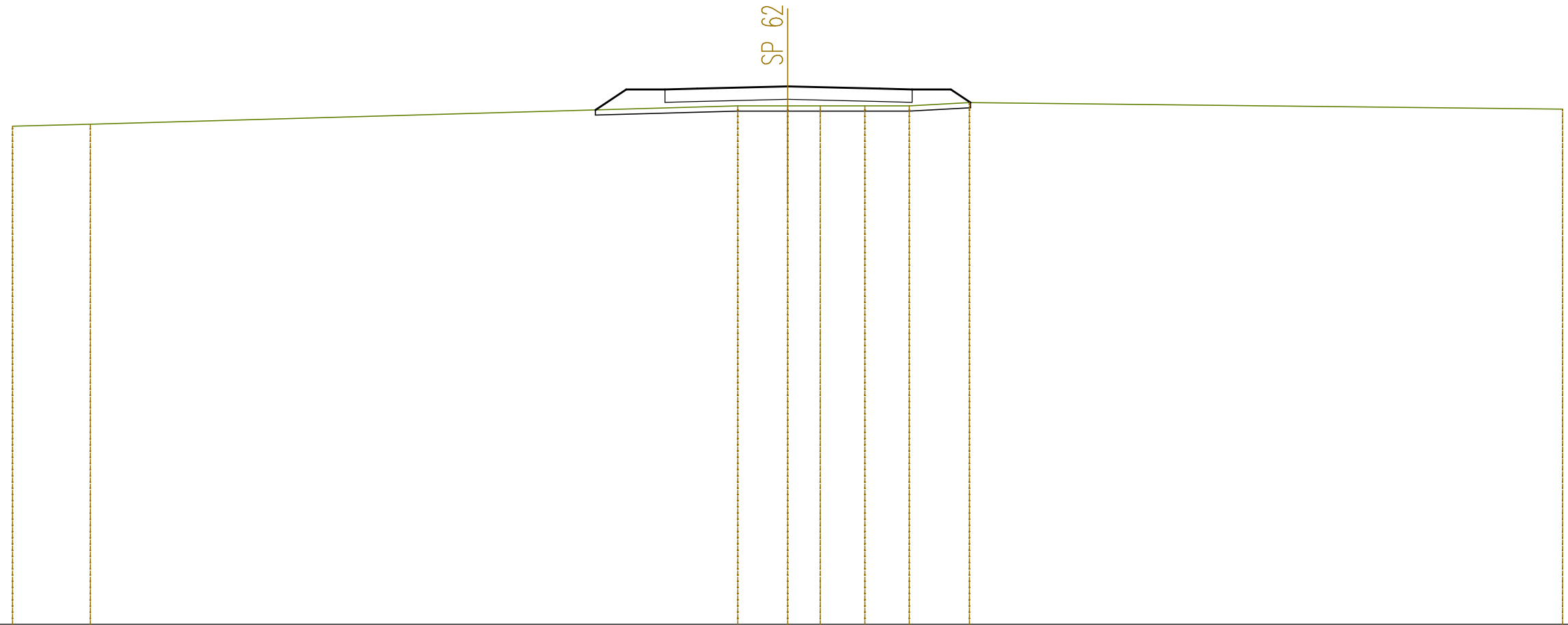
QUOTE TERRENO	656,47	656,89	657,28	657,28	657,28	657,28	657,38	657,35	656,87
DIST.PARZIALI TERRENO	12,34	15,25	1,34	1,08	2,49	1,45	1,80	24,26	
QUOTE PROGETTO			657,17	657,35	657,35	657,38	657,35	657,08	657,40
DIST.PARZIALI PROGETTO			1,50	1,25	3,50	3,50	1,25	0,85	0,50

SEZIONE N. : 3
 QT. PROGETTO : 657,828
 DIST.PROG. : 0+050,000
 DIST.PREC. : 25,000
 DIST.SUCC. : 25,000

SP 62

SCALA 1:200

QT.RIF. 637,000

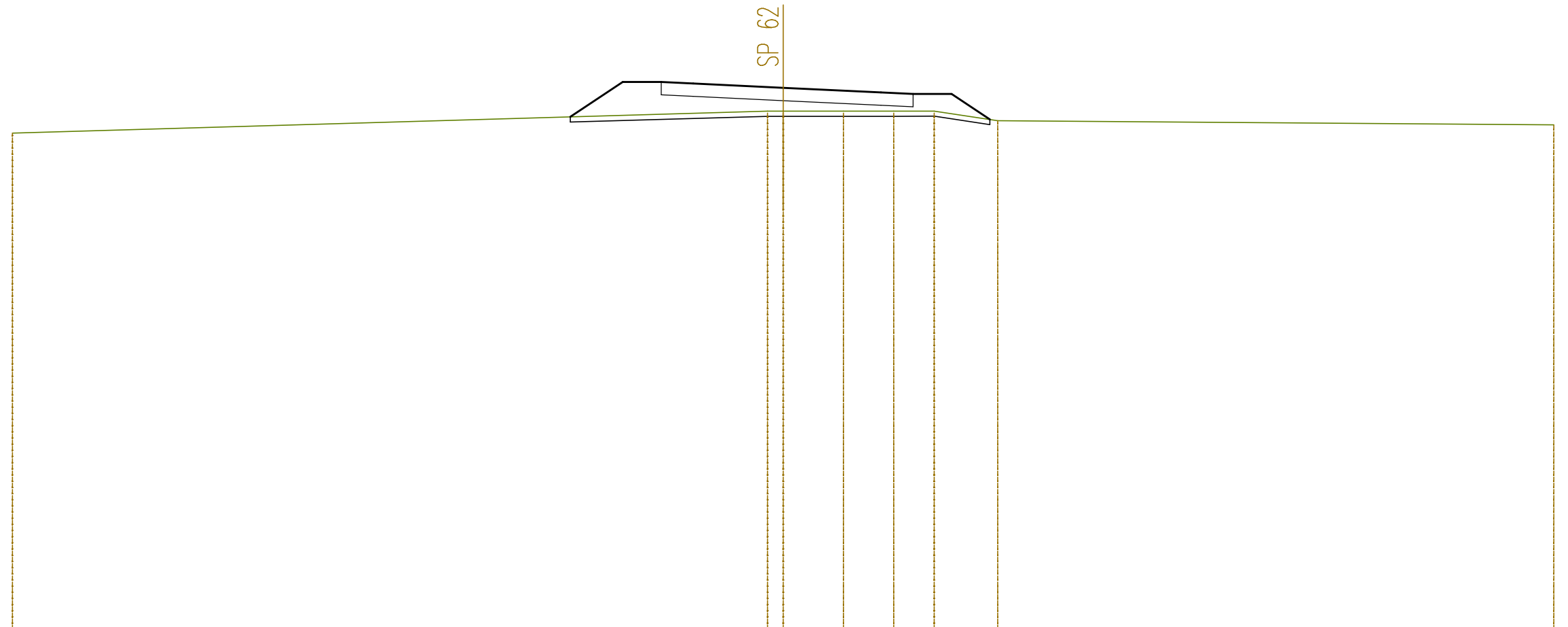


QUOTE TERRENO	656,28	656,36				657,07	657,07	657,07	657,07	657,07	657,20			656,95
DIST.PARZIALI TERRENO	3,01		25,06			1,93	1,26	1,73	1,72	2,33		22,96		
QUOTE PROGETTO						656,91	657,71	657,71	657,74	657,83	657,74	657,71	657,71	657,20
DIST.PARZIALI PROGETTO						1,19	1,50	1,25	3,50	3,57	1,25	1,50	0,77	

SEZIONE N. : 4
 QT. PROGETTO : 658,049
 DIST.PROG. : 0+075,000
 DIST.PREC. : 25,000
 DIST.SUCC. : 25,000

SCALA 1:200

QT.RIF. 637,000

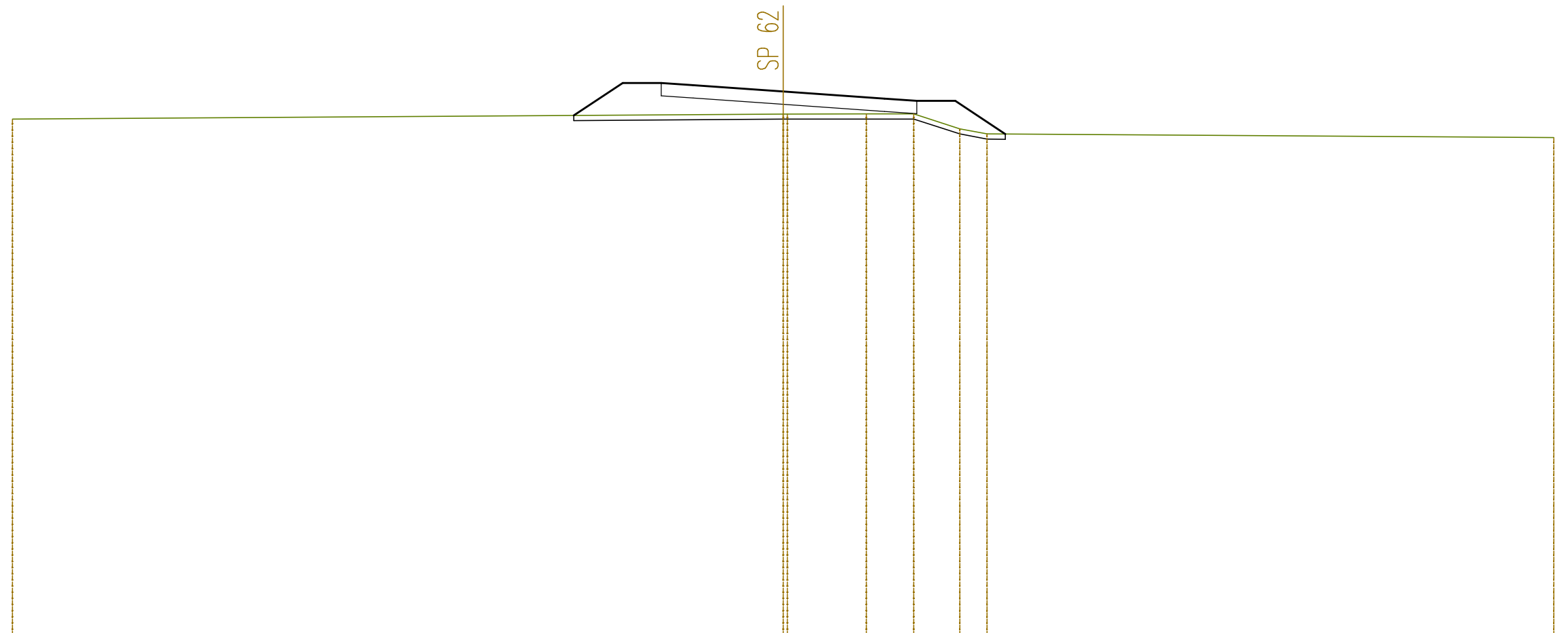


QUOTE TERRENO	656,29					657,14	657,14	657,14	657,14	657,14	656,77	656,60
DIST.PARZIALI TERRENO		29,39				0,61	2,35	1,96	1,57	2,48		21,65
QUOTE PROGETTO			656,92	658,27	658,27	658,21	658,05		657,87	657,81	657,81	656,82
DIST.PARZIALI PROGETTO			2,04	1,50	1,25	3,50		3,81	1,25	1,50	1,49	

SEZIONE N. : 5
 QT. PROGETTO : 658,165
 DIST.PROG. : 0+100,000
 DIST.PREC. : 25,000
 DIST.SUCC. : 25,000

SCALA 1:200

QT.RIF. 637,000

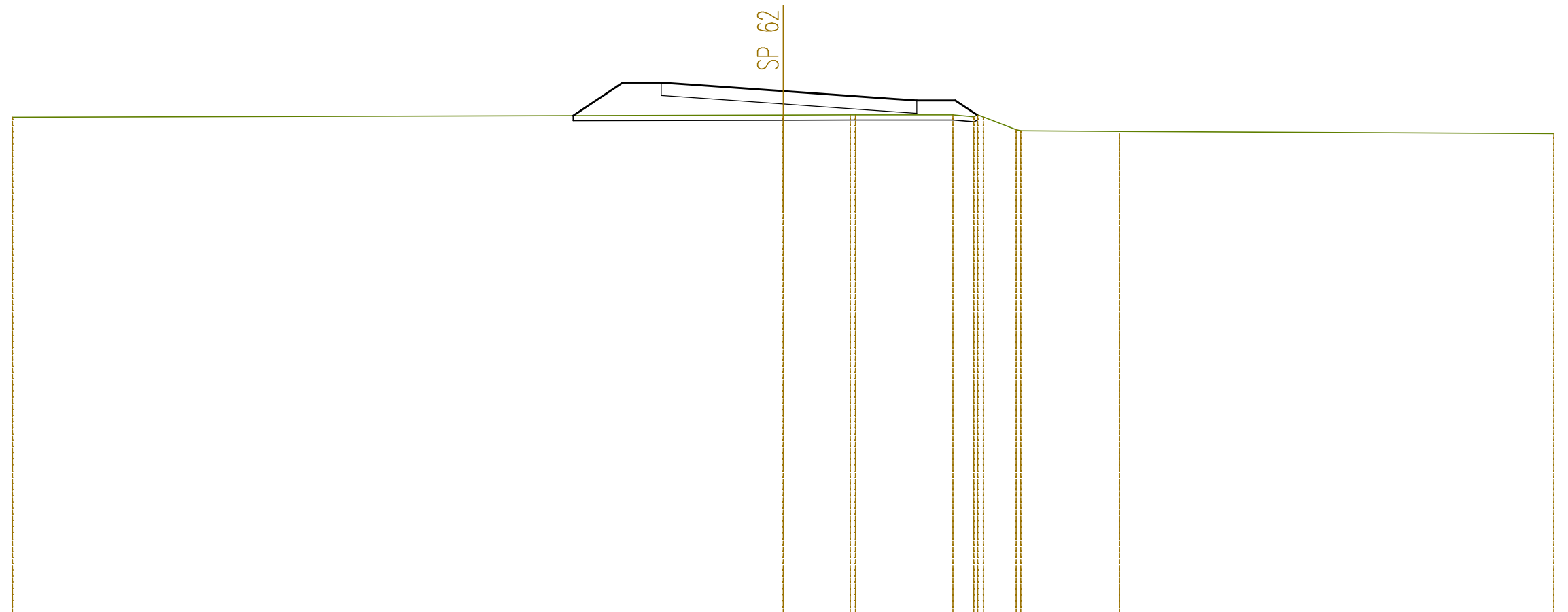


QUOTE TERRENO	657,09							657,28 657,29	657,29	657,29	656,71	656,51		656,37
DIST.PARZIALI TERRENO		30,00						3,07	1,84	1,80	1,06		22,07	
QUOTE PROGETTO			657,23	658,50	658,50	658,41		658,16	657,89	657,80	657,80	656,50		
DIST.PARZIALI PROGETTO			1,90	1,50	1,25	3,50		3,95	1,25	1,50	1,94			

SEZIONE N. : 6
 QT. PROGETTO : 658,280
 DIST.PROG. : 0+125,000
 DIST.PREC. : 25,000
 DIST.SUCC. : 25,000

SCALA 1:200

QT.RIF. 638,000

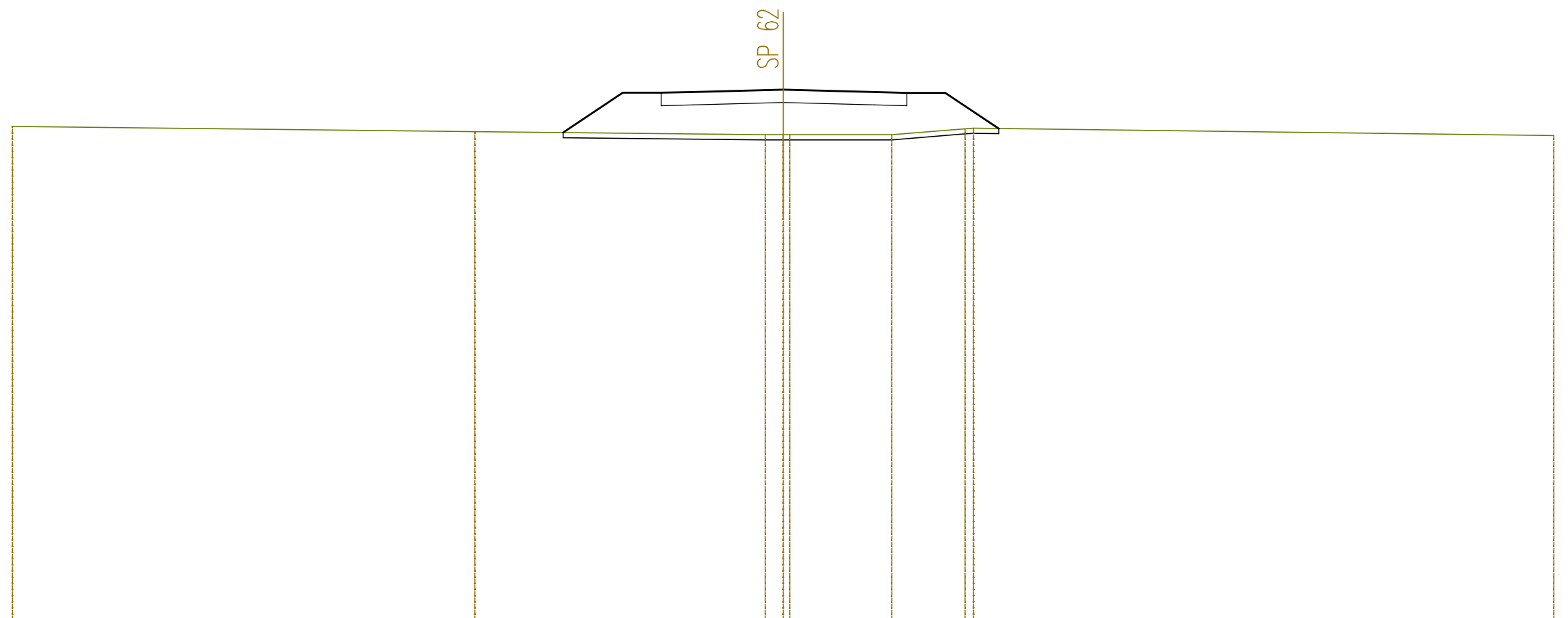


QUOTE TERRENO	657,27					657,35	657,36	657,36	657,29	657,27	656,79	656,74	656,71		656,63
DIST.PARZIALI TERRENO		30,00				2,61	3,79	0,81	1,27	3,84			16,91		
QUOTE PROGETTO			657,33	658,61	658,61	658,53	658,28	658,00	657,92	657,92	657,35				
DIST.PARZIALI PROGETTO			1,92	1,50	1,25	3,50	3,95	1,25	1,50	0,85					

SEZIONE N. : 9
 QT. PROGETTO : 658,627
 DIST.PROG. : 0+200,000
 DIST.PREC. : 25,000
 DIST.SUCC. : 25,000

SCALA 1:200

QT.RIF. 638,000

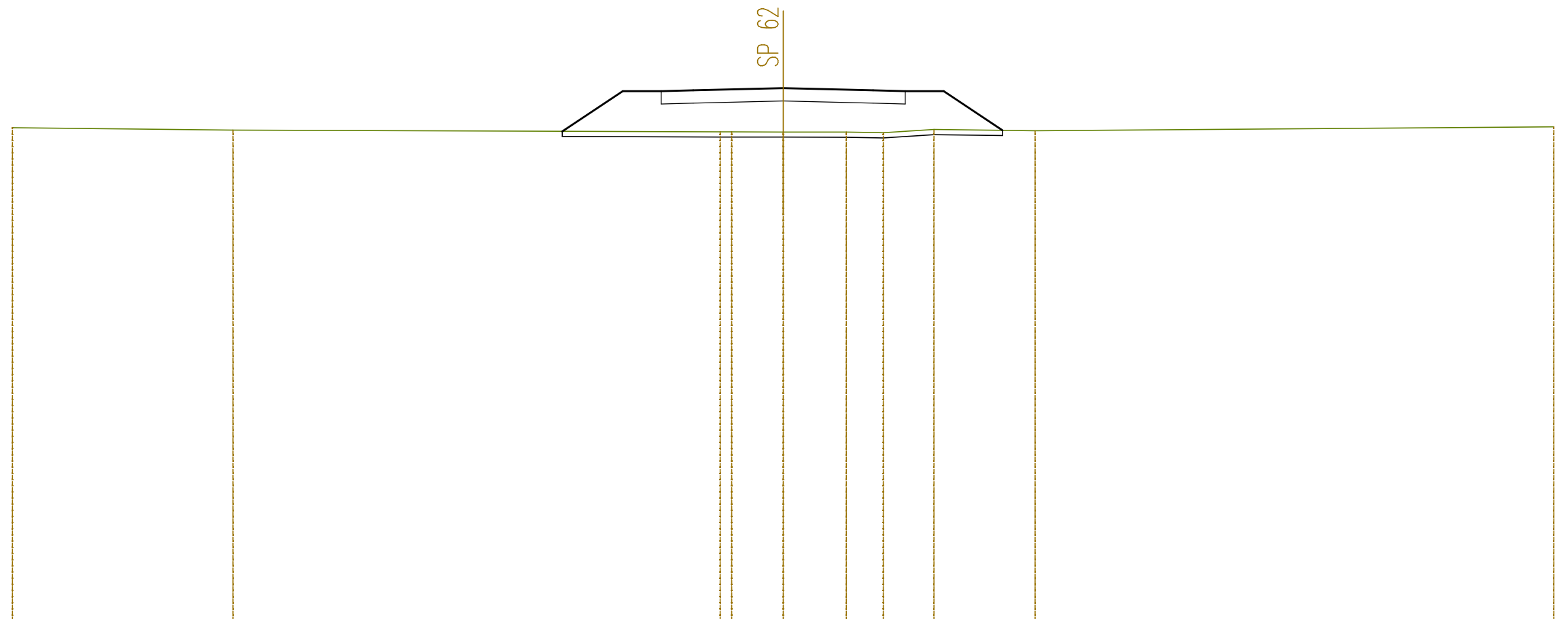


QUOTE TERRENO	657,20	657,00	656,88	656,88	656,88	656,88	656,88	657,11	657,13	656,84
DIST.PARZIALI TERRENO	18,00	11,30	0,70	3,97	2,85	22,59				
QUOTE PROGETTO		656,96	658,51	658,51	658,54	658,63	658,54	658,51	658,51	657,12
DIST.PARZIALI PROGETTO		2,32	1,50	1,25	3,50	3,56	1,25	1,50	2,08	

SEZIONE N. : 10
 QT. PROGETTO : 658,742
 DIST.PROG. : 0+225,000
 DIST.PREC. : 25,000
 DIST.SUCC. : 25,000

SCALA 1:200

QT.RIF. 638,000

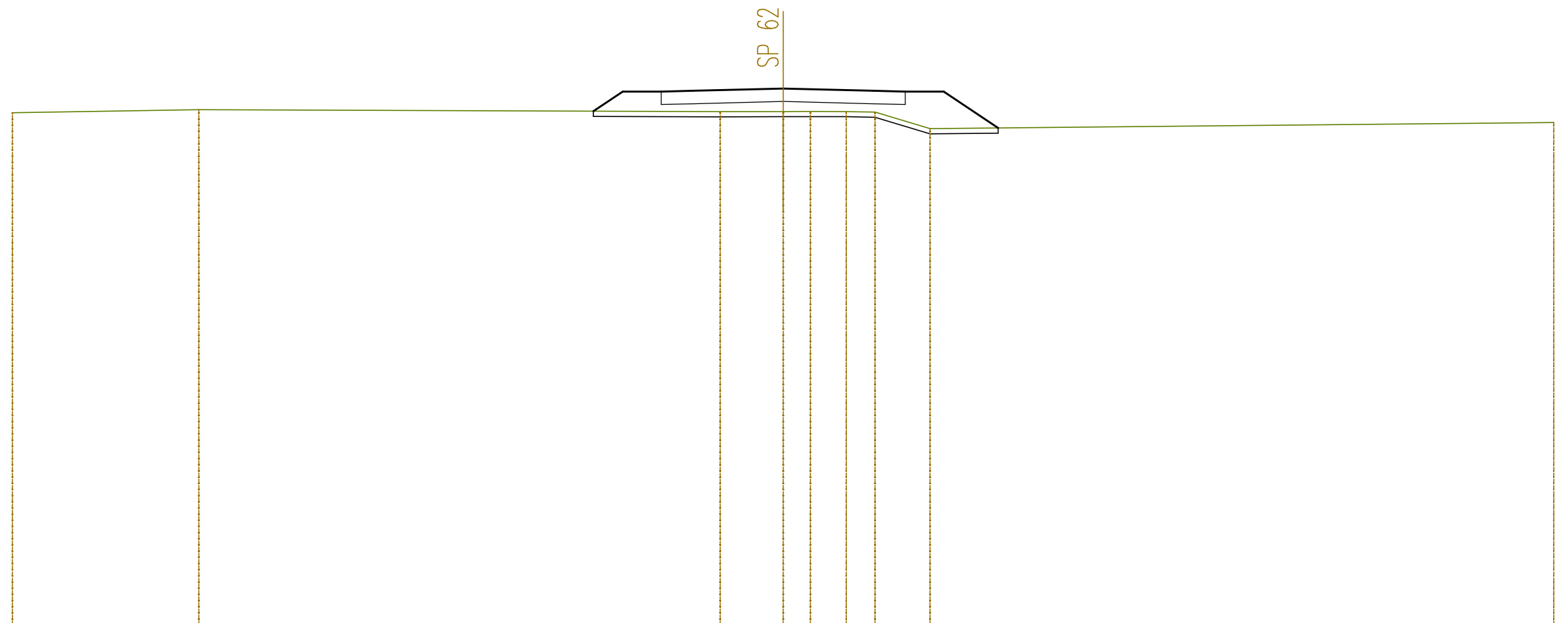


QUOTE TERRENO	657,20	657,11	657,04	657,03	657,03	657,00	657,13	657,08	657,23	
DIST.PARZIALI TERRENO	8,58	18,96	2,00	2,46	1,44	1,97	3,94	20,19		
QUOTE PROGETTO		657,06	658,62	658,62	658,65	658,74	658,65	658,62	658,62	657,10
DIST.PARZIALI PROGETTO		2,35	1,50	1,25	3,50	3,50	1,25	1,50	2,29	

SEZIONE N. : 11
 QT. PROGETTO : 658,858
 DIST.PROG. : 0+250,000
 DIST.PREC. : 25,000
 DIST.SUCC. : 25,000

SCALA 1:200

QT.RIF. 638,000

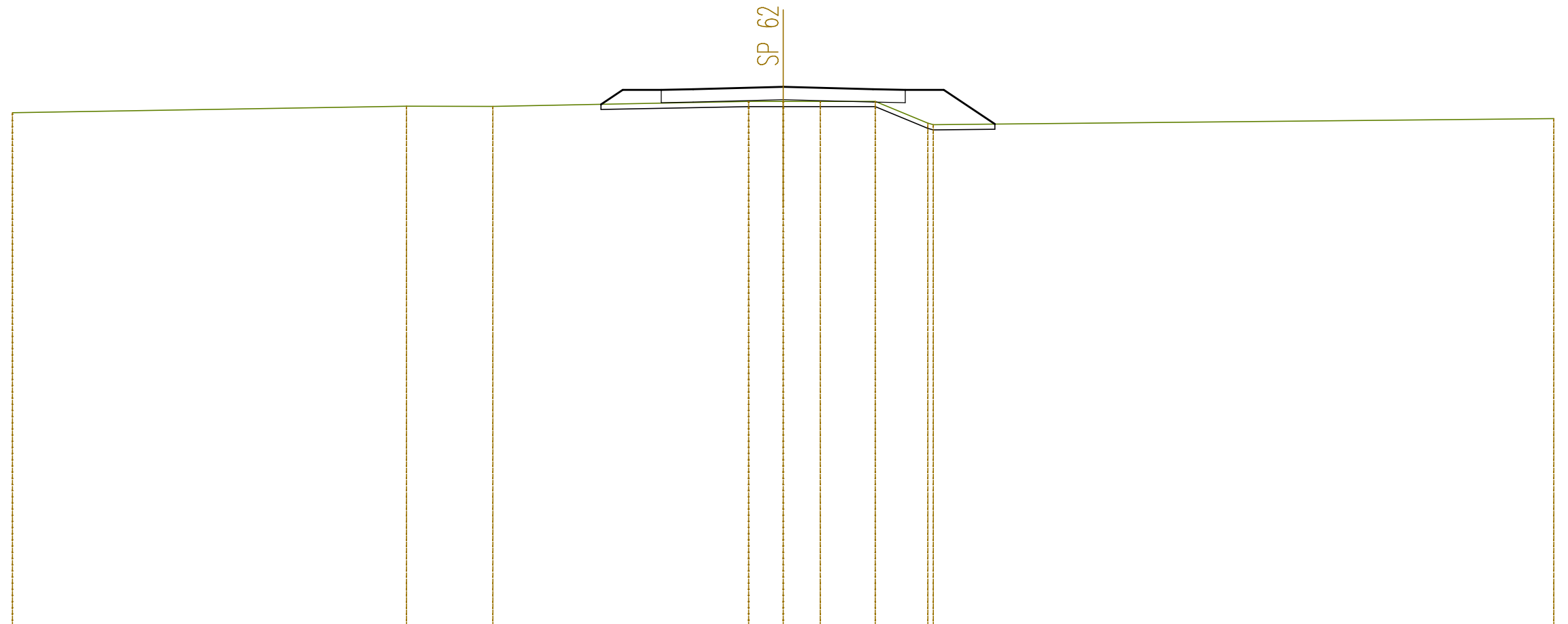


QUOTE TERRENO	657,92	658,04	657,96	657,97	657,97	657,96	657,95	657,30	657,54		
DIST.PARZIALI TERRENO	7,25	20,29	2,46	1,06	1,39	1,12	2,15	24,28			
QUOTE PROGETTO			657,98	658,74	658,74	658,77	658,86	658,77	658,74	658,74	657,33
DIST.PARZIALI PROGETTO			1,14	1,50	1,25	3,50	3,50	1,25	1,50	2,12	

SEZIONE N. : 12
 QT. PROGETTO : 658,974
 DIST.PROG. : 0+275,000
 DIST.PREC. : 25,000
 DIST.SUCC. : 25,000

SCALA 1:200

QT.RIF. 638,000

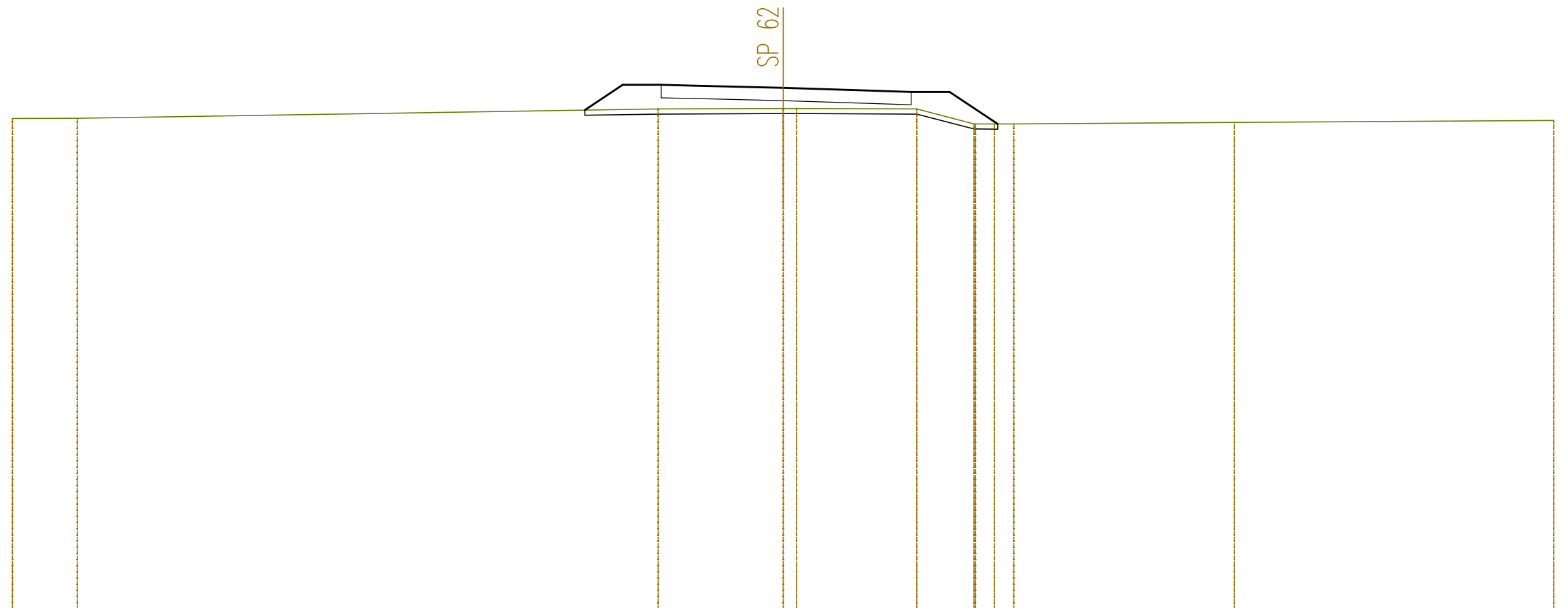


QUOTE TERRENO	657,97	658,22	658,21	658,41	658,41	658,41	658,41	657,56	657,74			
DIST.PARZIALI TERRENO	15,34	3,36	9,95	1,35	1,44	2,14	2,05	24,16				
QUOTE PROGETTO				658,29	658,86	658,86	658,89	658,97	658,89	658,86	658,86	657,53
DIST.PARZIALI PROGETTO				0,84	1,50	1,25	3,50	3,50	1,25	1,50	1,99	

SEZIONE N. : 13
 QT. PROGETTO : 659,271
 DIST.PROG. : 0+300,000
 DIST.PREC. : 25,000
 DIST.SUCC. : 13,361

SCALA 1:200

QT.RIF. 639,000

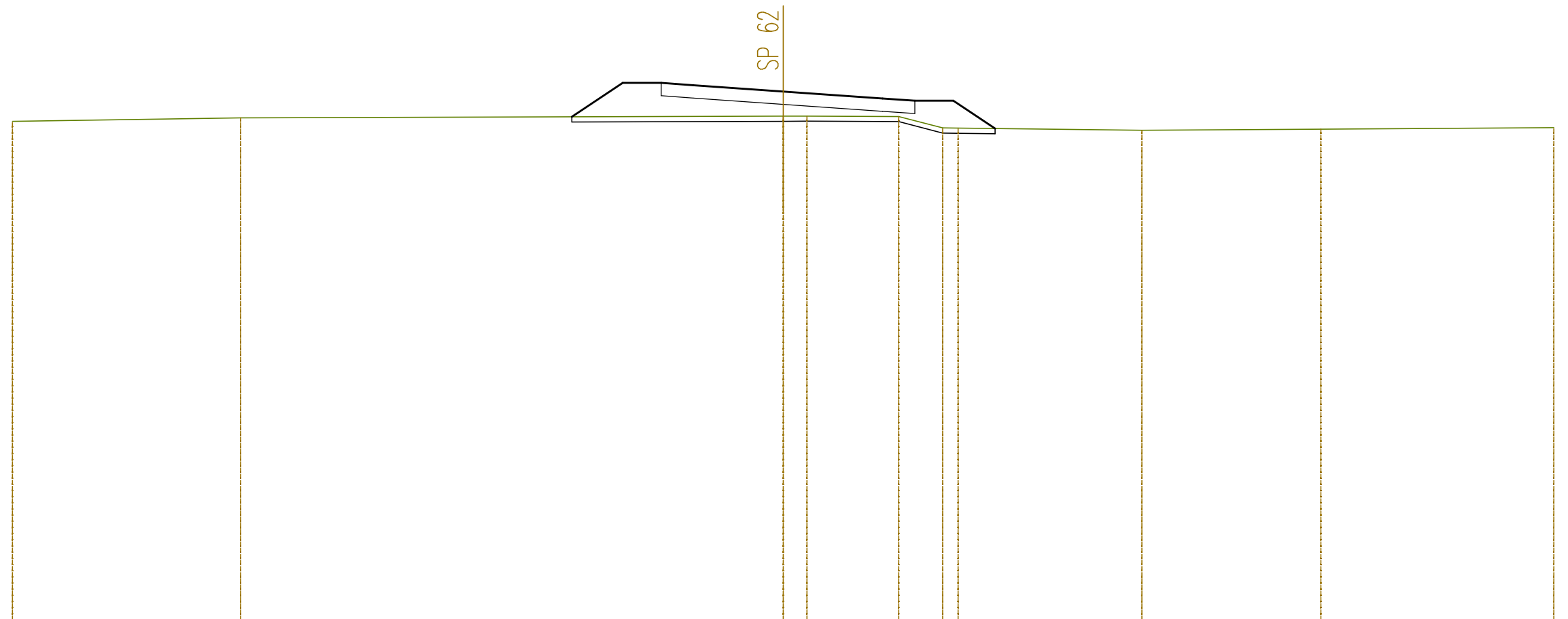


QUOTE TERRENO	658,08	658,09				658,45	658,47	658,47	658,45	657,87	657,87	657,87	657,93		658,00
DIST.PARZIALI TERRENO	2,52		22,61			4,87	0,52		4,68	2,23	0,74	0,75	8,58		12,44
QUOTE PROGETTO						658,41	659,39	659,39	659,36	659,27	659,15	659,11	659,11	657,87	
DIST.PARZIALI PROGETTO						1,47	1,50	1,25	3,50	3,73	1,25	1,50	1,87		

SEZIONE N. : 14
 QT. PROGETTO : 659,558
 DIST.PROG. : 0+313,361
 DIST.PREC. : 13,361
 DIST.SUCC. : 11,639

SCALA 1:200

QT.RIF. 639,000

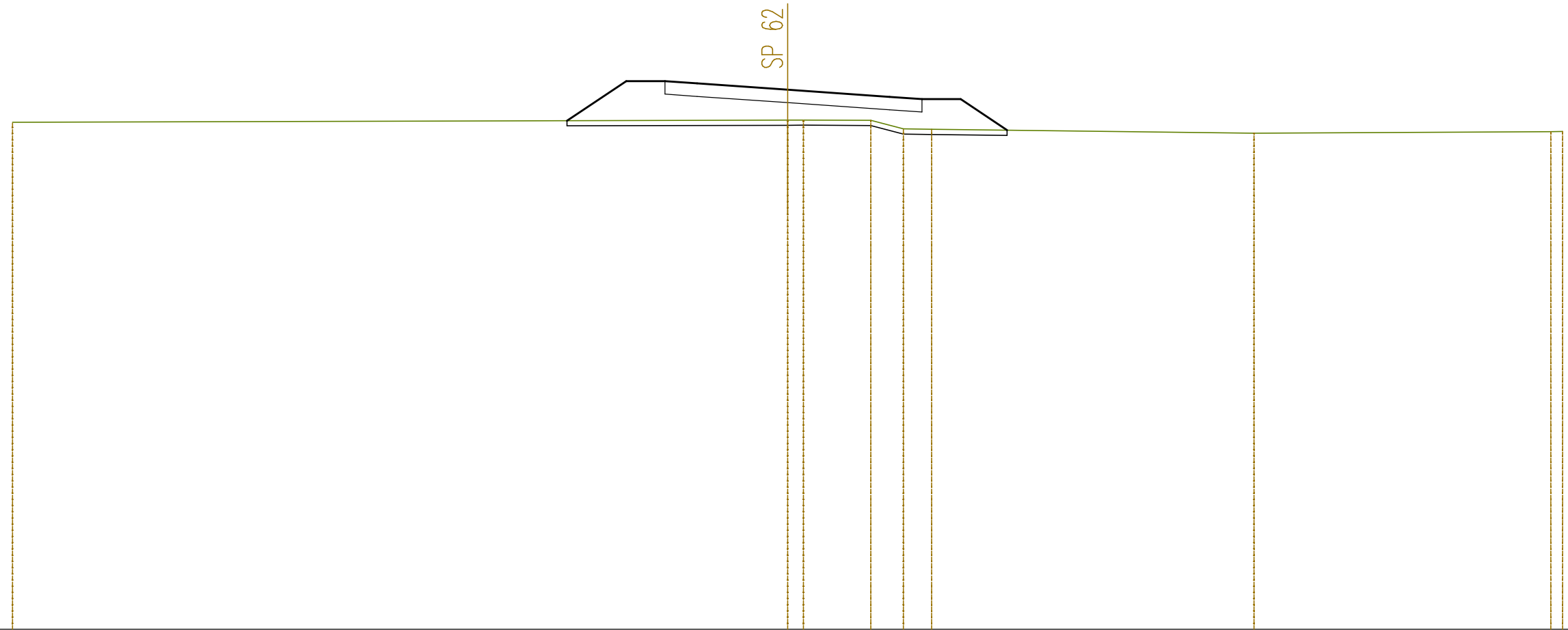


QUOTE TERRENO	658,39	658,53				658,60	658,60	658,58	658,14	658,13		658,05	658,09	658,14	
DIST.PARZIALI TERRENO		8,88			21,12	0,92	3,57	1,71	0,61		7,15		6,96	9,07	
QUOTE PROGETTO						658,57	659,89	659,89	659,80		659,56	659,29	659,20	659,20	658,11
DIST.PARZIALI PROGETTO						1,98	1,50	1,25	3,50		3,87	1,25	1,50	1,63	

SEZIONE N. : 15
 QT. PROGETTO : 659,881
 DIST.PROG. : 0+325,000
 DIST.PREC. : 11,639
 DIST.SUCC. : 25,000

SCALA 1:200

QT.RIF. 639,000

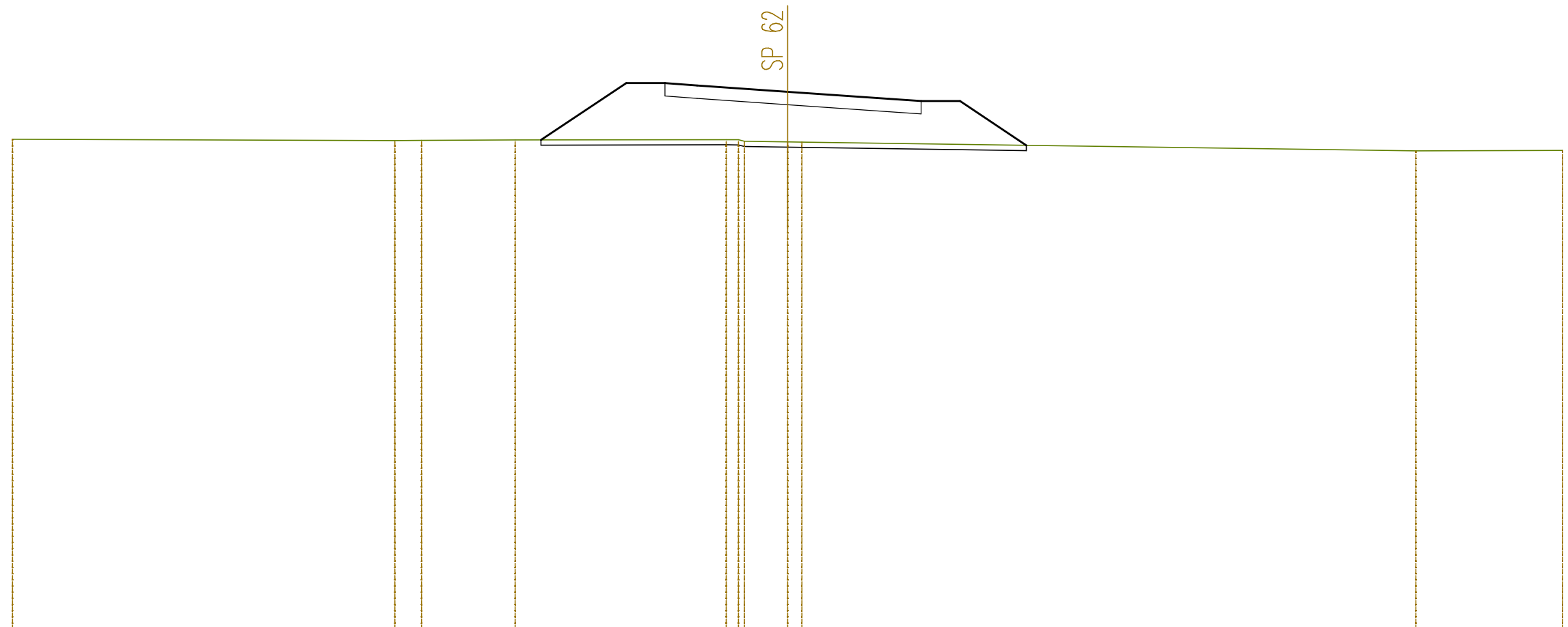


QUOTE TERRENO	658,62						658,71 658,71	658,70	658,37	658,35		658,20		658,26 658,26
DIST.PARZIALI TERRENO		30,00				0,61	2,61	1,26	1,09		12,48		11,49	
QUOTE PROGETTO			658,68	660,21	660,21	660,13	659,88		659,60	659,52	659,52	658,32		
DIST.PARZIALI PROGETTO			2,29	1,50	1,25	3,50		3,95	1,25	1,50	1,80			

SEZIONE N. : 16
 QT. PROGETTO : 660,803
 DIST.PROG. : 0+350,000
 DIST.PREC. : 25,000
 DIST.SUCC. : 25,000

SCALA 1:200

QT.RIF. 640,000

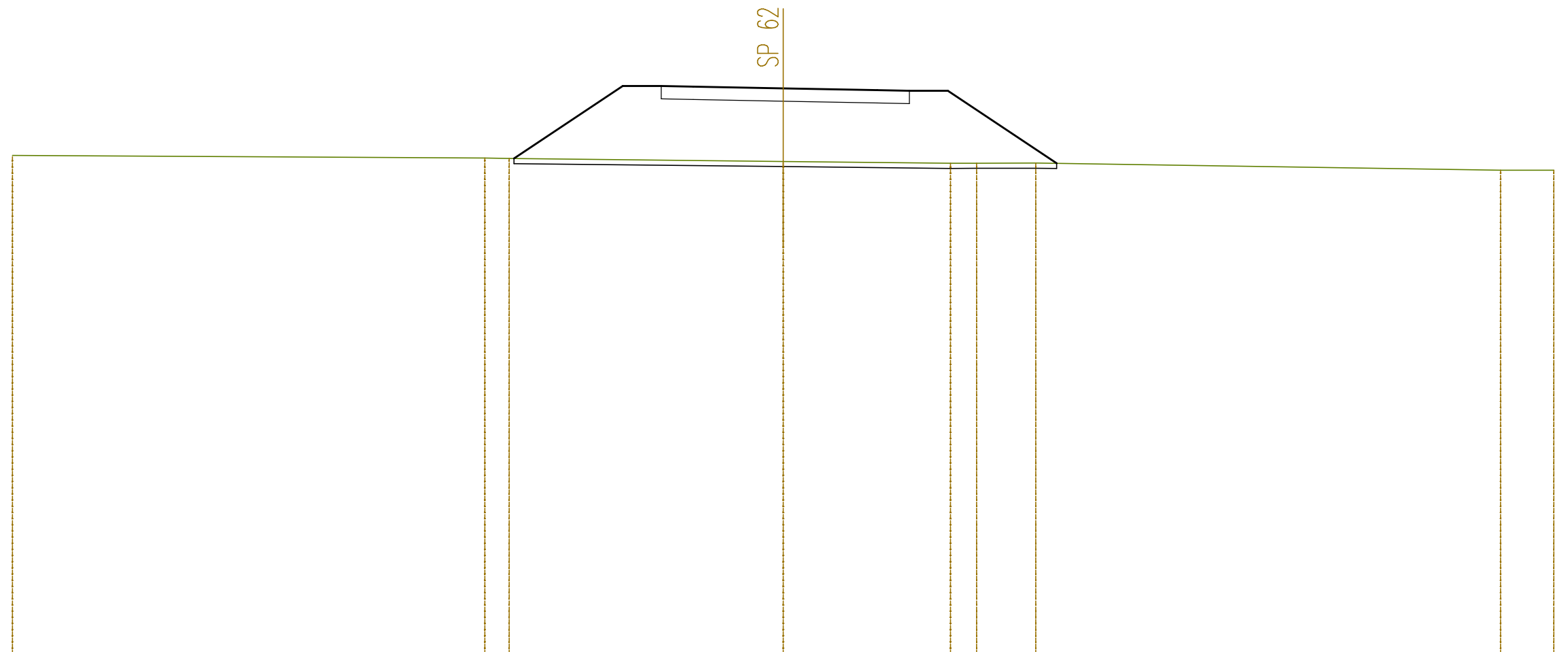


QUOTE TERRENO	658,97		658,91	658,92	658,94		658,95	658,95	658,95	658,86	658,85		658,51	658,53		
DIST.PARZIALI TERRENO		14,80	1,04	3,62		8,17		1,67	0,55		23,77		5,68			
QUOTE PROGETTO					658,94		661,14	661,14	661,05		660,80		660,53	660,44	660,44	658,72
DIST.PARZIALI PROGETTO						3,30	1,50	1,25	3,50		3,92		1,25	1,50	2,57	

SEZIONE N. : 17
 QT. PROGETTO : 662,006
 DIST.PROG. : 0+375,000
 DIST.PREC. : 25,000
 DIST.SUCC. : 25,000

SCALA 1:200

QT.RIF. 640,000

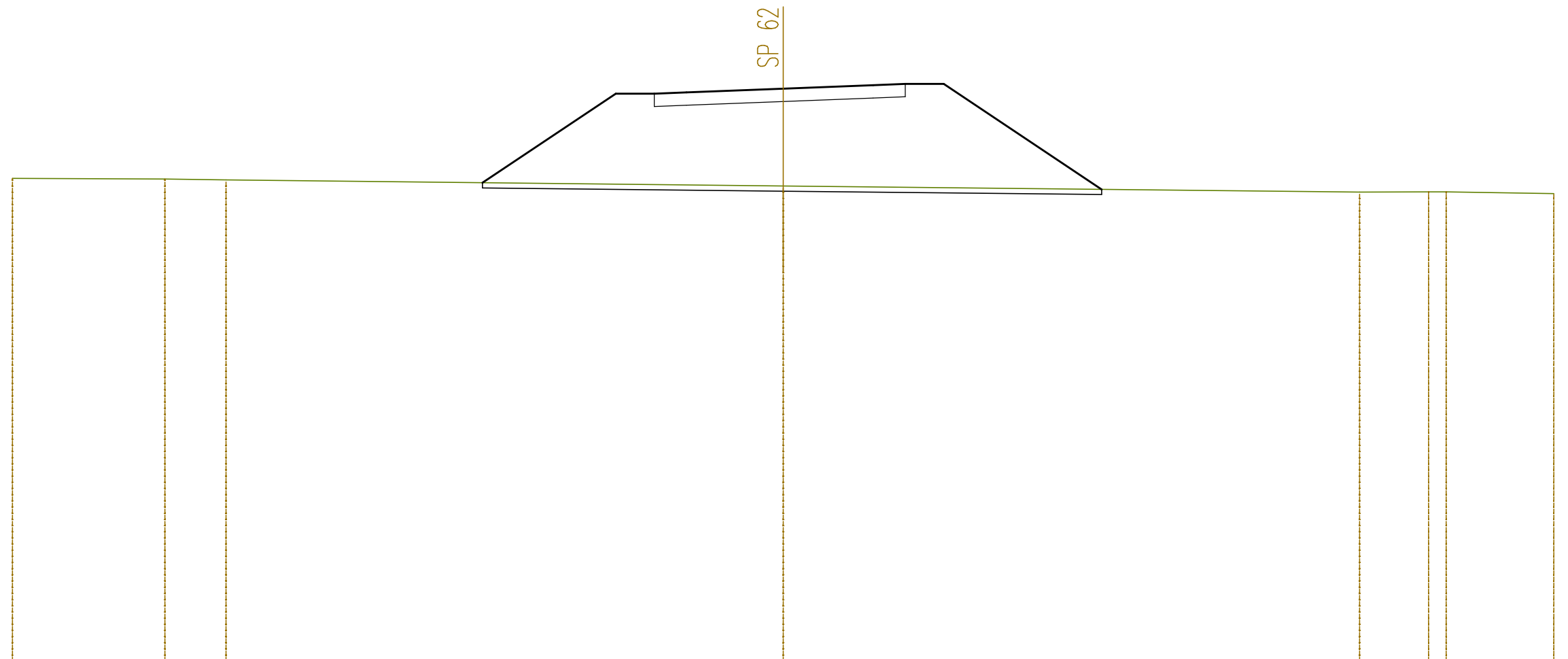


QUOTE TERRENO	659,39			659,29	659,28			659,16		659,09	659,09	659,10			658,82	658,82
DIST.PARZIALI TERRENO		18,39		0,95		10,66			6,51	1,02	2,30			18,09	2,07	
QUOTE PROGETTO				659,28		662,10	662,10	662,07	662,01	661,93	661,91	661,91		659,09		
DIST.PARZIALI PROGETTO					4,23	1,50	1,25	3,50	3,66	1,25	1,50	4,23				

SEZIONE N. : 18
 QT. PROGETTO : 663,256
 DIST.PROG. : 0+400,000
 DIST.PREC. : 25,000
 DIST.SUCC. : 25,000

SCALA 1:200

QT.RIF. 641,000

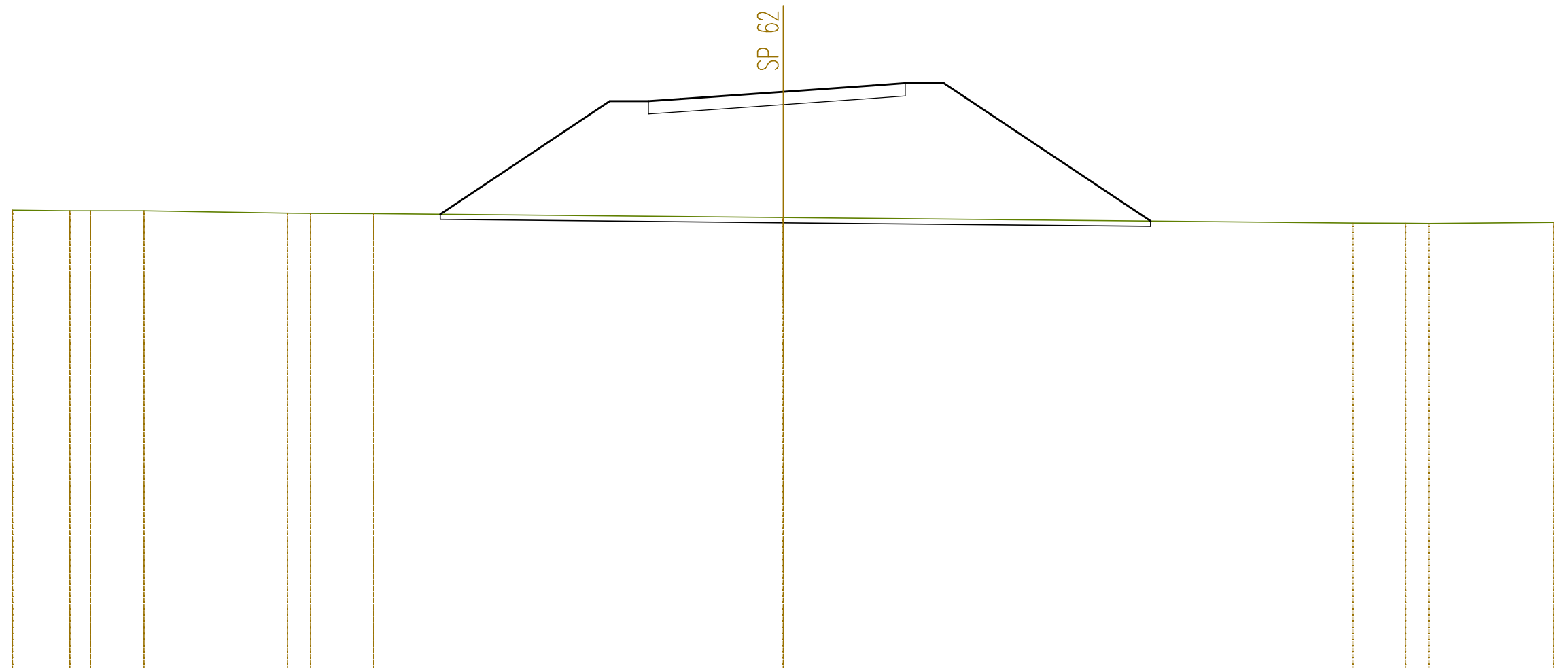


QUOTE TERRENO	659,77	659,74	659,71		659,47		659,23	659,24	659,24	659,18		
DIST.PARZIALI TERRENO		5,93	2,38	21,69		22,44	2,68	0,68	4,19			
QUOTE PROGETTO				659,60	663,06	663,06	663,11	663,26	663,39	663,44	663,44	659,34
DIST.PARZIALI PROGETTO				5,19	1,50	1,25	3,77	3,50	1,25	1,50	6,15	

SEZIONE N. : 19
 QT. PROGETTO : 664,506
 DIST.PROG. : 0+425,000
 DIST.PREC. : 25,000
 DIST.SUCC. : 25,000

SCALA 1:200

QT.RIF. 642,000



QUOTE TERRENO	659,89	659,87	659,87	659,87		659,77	659,77	659,76		659,61				659,39	659,39	659,38		659,42	
DIST.PARZIALI TERRENO	2,23	0,81	2,08	5,59		0,90	2,45	15,94			22,18			2,06	0,90	4,86			
QUOTE PROGETTO								659,74		664,14	664,14	664,23		664,51	664,75	664,84	664,84		659,47
DIST.PARZIALI PROGETTO								6,60		1,50	1,25	4,00		3,50	1,25	1,50	8,05		

SEZIONE N. : 20
 QT. PROGETTO : 665,756
 DIST.PROG. : 0+450,000
 DIST.PREC. : 25,000
 DIST.SUCC. : 25,000

SP 62

SCALA 1:200

QT.RIF. 643,000

QUOTE TERRENO	659,96	659,92	659,93	659,93		659,64	659,63	659,63	659,62		659,54	659,54	659,53	659,68				
DIST.PARZIALI TERRENO	3,28	2,25	6,02		17,71	0,74	2,35	0,65		8,45		2,42		15,75				
QUOTE PROGETTO					659,87		665,39	665,39	665,48	665,76		666,00	666,09	666,09		661,09	661,09	659,57
DIST.PARZIALI PROGETTO					8,27		1,50	1,25	4,00		3,50	1,25	1,50		7,50		2,50	2,27

SEZIONE N. : 21
 QT. PROGETTO : 667,006
 DIST.PROG. : 0+475,000
 DIST.PREC. : 25,000
 DIST.SUCC. : 25,000

SP 62

SCALA 1:200

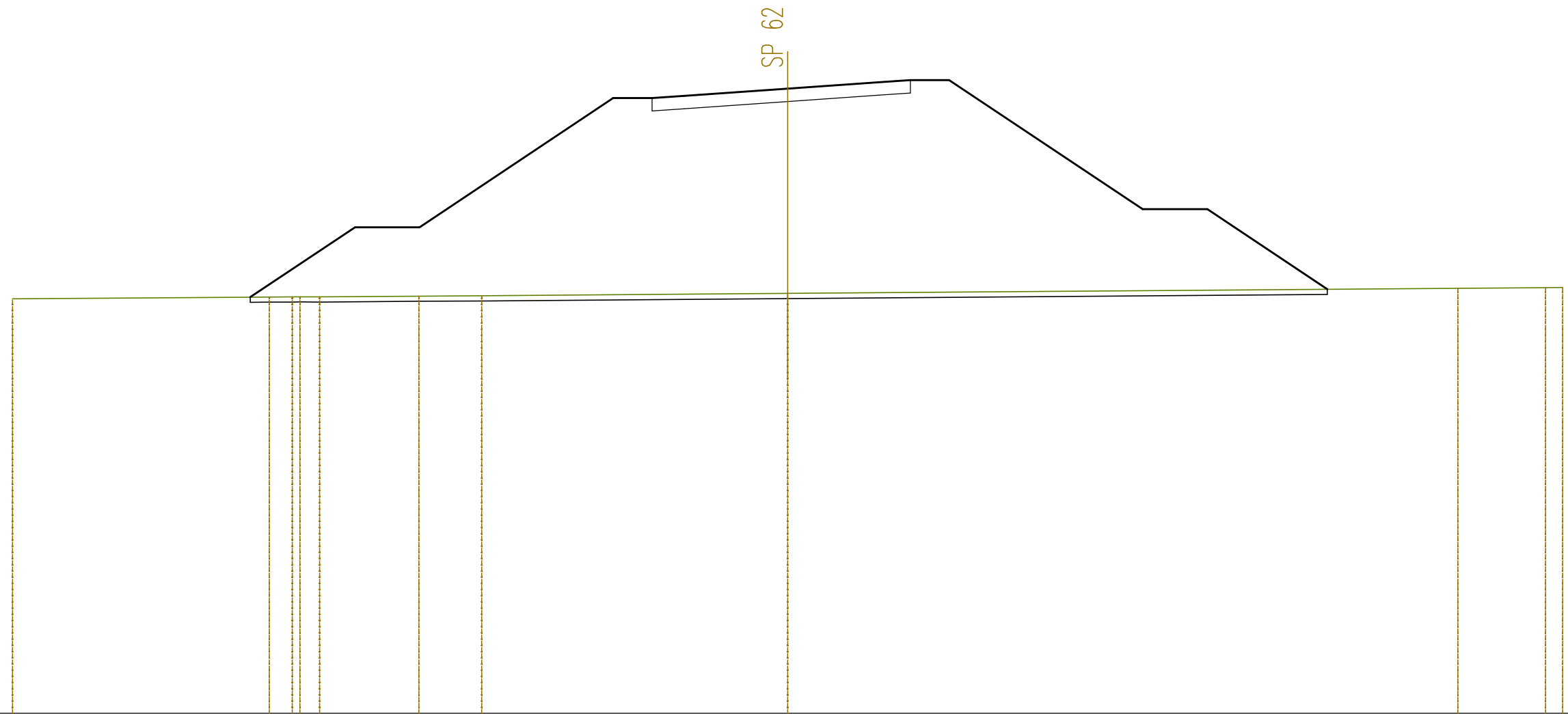
QT.RIF. 644,000

QUOTE TERRENO	660,05	659,98	659,98		660,00	659,97	660,00	660,00	660,01	660,02	660,03		660,02	660,00	660,00	660,00	660,00
DIST.PARZIALI TERRENO		7,39	3,87	10,73	1,47	1,99	1,92	2,15	3,98		11,97		3,72	0,58	8,29	1,15	
QUOTE PROGETTO			659,98	661,64	661,64	666,64	666,64	666,73		667,01	667,25	667,34	667,34	662,34	662,34	660,00	
DIST.PARZIALI PROGETTO			2,48	2,50	7,50	1,50	1,25	4,00	3,50	1,25	1,50	7,50	2,50	3,51			

SEZIONE N. : 22
 QT. PROGETTO : 668,179
 DIST.PROG. : 0+500,000
 DIST.PREC. : 25,000
 DIST.SUCC. : 25,000

SCALA 1:200

QT.RIF. 644,000

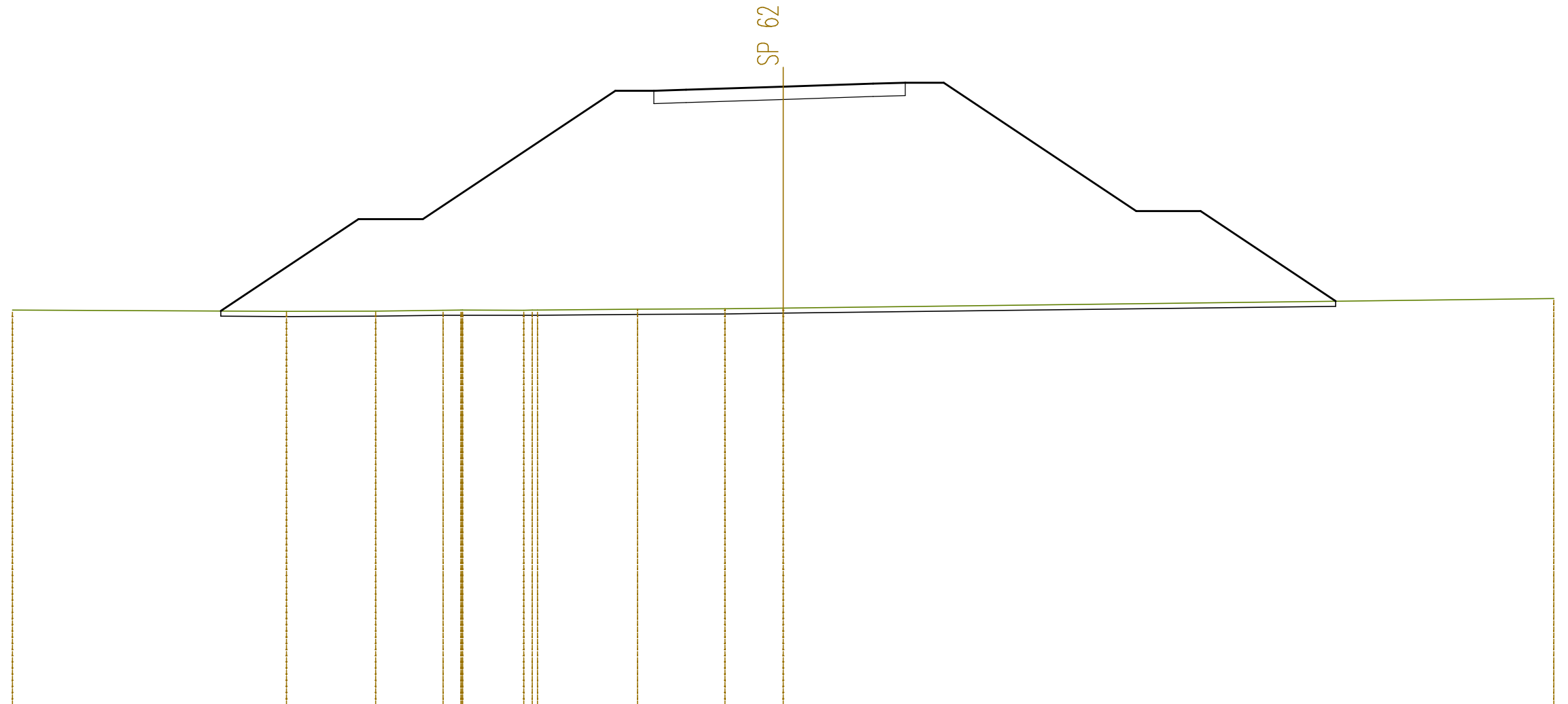


QUOTE TERRENO	660,04	660,11	660,12	660,12	660,15	660,16	660,25	660,45	660,47	660,48			
DIST.PARZIALI TERRENO	9,93	0,89	0,77	3,84	2,43	11,84	25,95	3,39	0,66	0,66			
QUOTE PROGETTO	660,11	662,81	662,81	667,81	667,81	667,90	668,18	668,42	668,51	668,51	663,51	663,51	660,41
DIST.PARZIALI PROGETTO	4,06	2,50	7,50	1,50	1,25	4,00	3,50	1,25	1,50	7,50	2,50	4,65	

SEZIONE N. : 23
 QT. PROGETTO : 669,054
 DIST.PROG. : 0+525,000
 DIST.PREC. : 25,000
 DIST.SUCC. : 25,000

SCALA 1:200

QT.RIF. 645,000

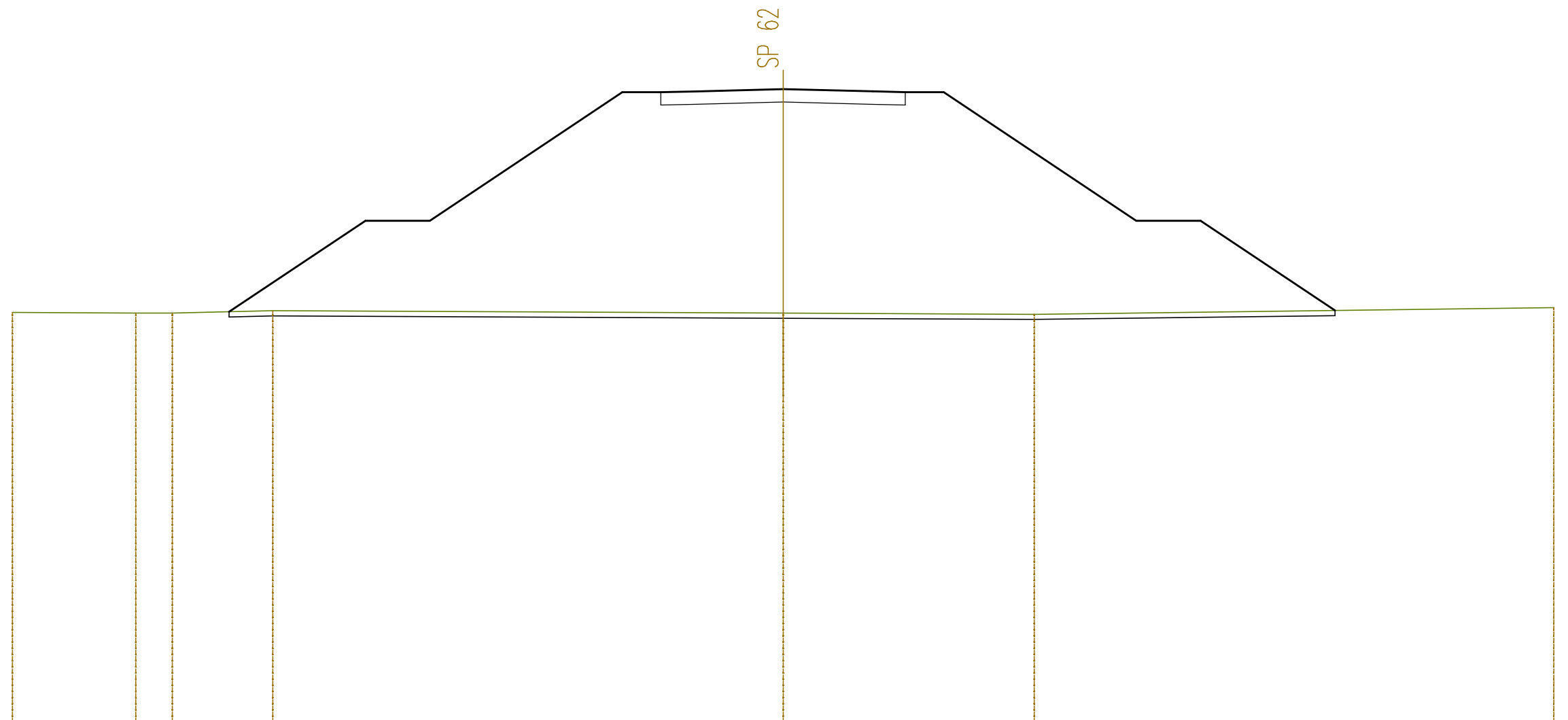


QUOTE TERRENO	660,36		660,30	660,31	660,35	660,35	660,36	660,35	660,35	660,39	660,41	660,43					660,80							
DIST.PARZIALI TERRENO		10,67		3,46	2,63	0,69	2,38			3,90	3,40	2,26				30,00								
QUOTE PROGETTO		660,32		663,89	663,89					668,89	668,89	668,93		669,05		669,17	669,21	669,21		664,21	664,21		660,70	
DIST.PARZIALI PROGETTO				5,36	2,50		7,50			1,50	1,25	3,78		3,50		1,25	1,50		7,50		2,50	5,26		

SEZIONE N. : 24
 QT. PROGETTO : 669,617
 DIST.PROG. : 0+550,000
 DIST.PREC. : 25,000
 DIST.SUCC. : 19,708

SCALA 1:200

QT.RIF. 645,000

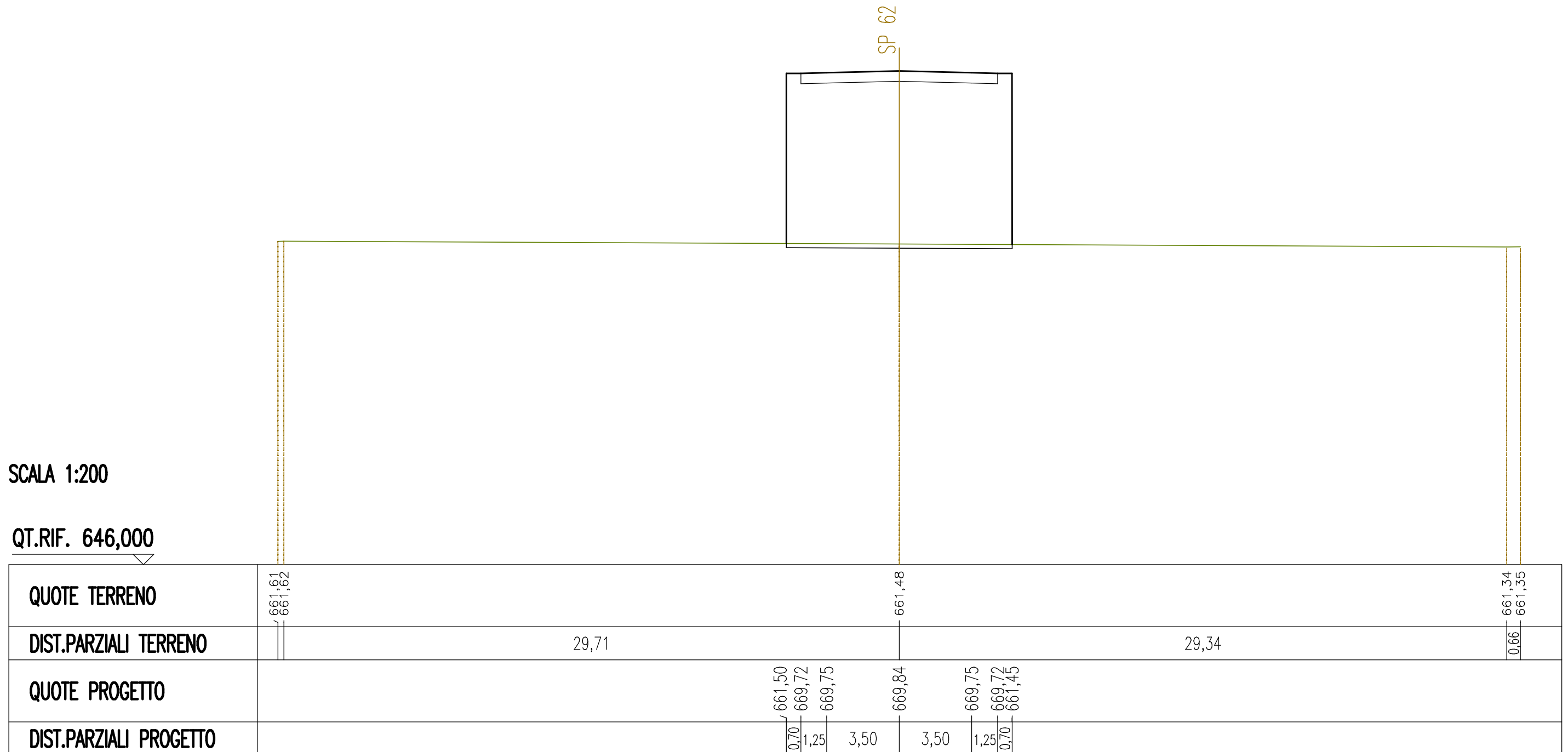


QUOTE TERRENO	660,93	660,91	660,90	661,00		660,90	660,86	661,12							
DIST.PARZIALI TERRENO	4,80	1,43	3,90		19,87		9,77	20,23							
QUOTE PROGETTO			660,96	664,50	664,50	669,50	669,50	669,53	669,62	669,53	669,50	669,50	664,50	664,50	661,01
DIST.PARZIALI PROGETTO				5,31	2,50	7,50	1,50	1,25	3,51	3,50	1,25	1,50	7,50	2,50	5,23

SEZIONE N. : 25
 QT. PROGETTO : 669,840
 DIST.PROG. : 0+569,708
 DIST.PREC. : 19,708
 DIST.SUCC. : 12,814

SCALA 1:200

QT.RIF. 646,000

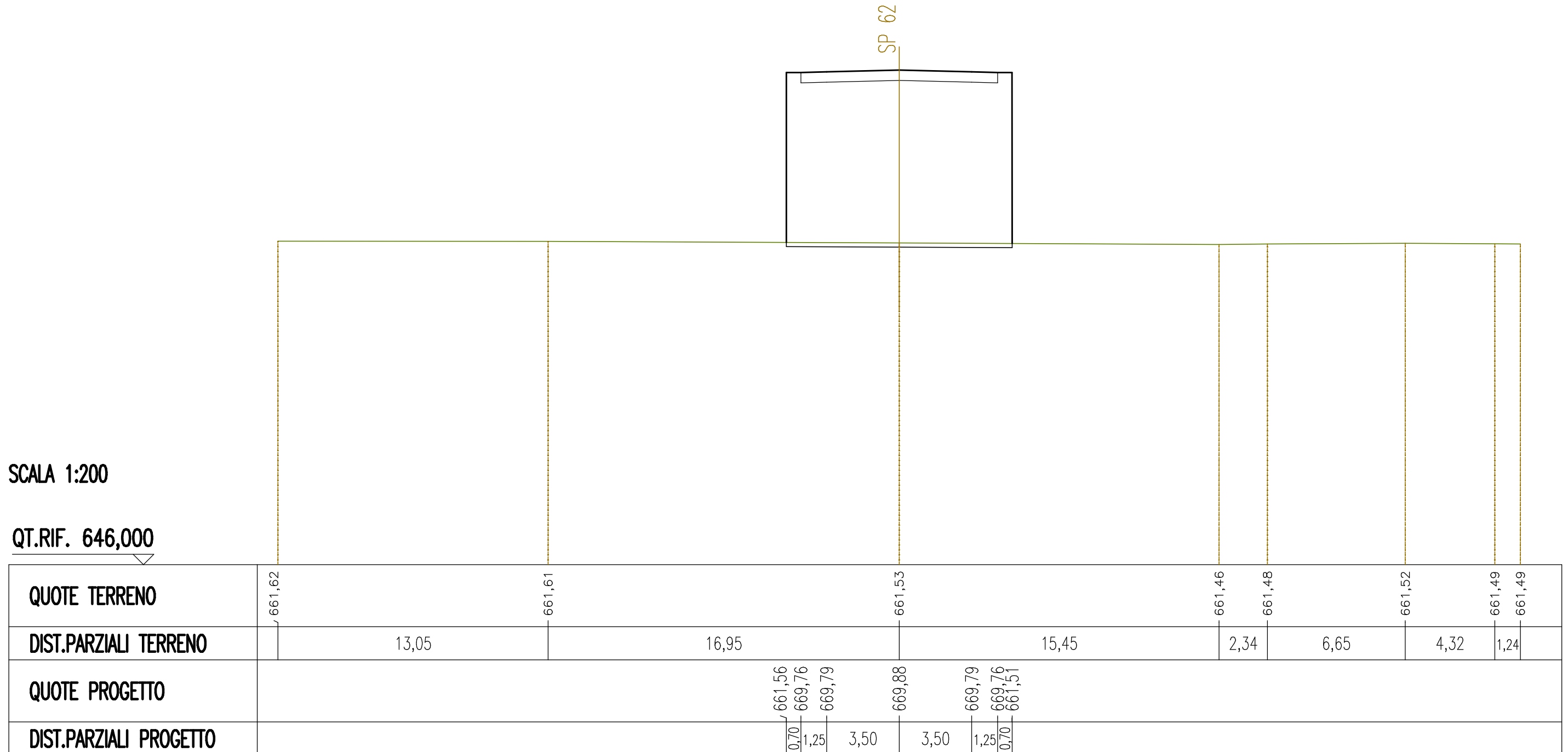


QUOTE TERRENO	661,61 661,62				661,48					661,34 661,35
DIST.PARZIALI TERRENO		29,71							29,34	0,66
QUOTE PROGETTO				661,50 669,72 669,75	669,84		669,75 669,72 661,45			
DIST.PARZIALI PROGETTO				0,70 1,25 3,50	3,50		1,25 0,70			

SEZIONE N. : 26
 QT. PROGETTO : 669,881
 DIST.PROG. : 0+582,523
 DIST.PREC. : 12,814
 DIST.SUCC. : 12,786

SCALA 1:200

QT.RIF. 646,000



SEZIONE N. : 29
 QT. PROGETTO : 669,430
 DIST.PROG. : 0+625,000
 DIST.PREC. : 25,000
 DIST.SUCC. : 25,000

SP 62

SCALA 1:200

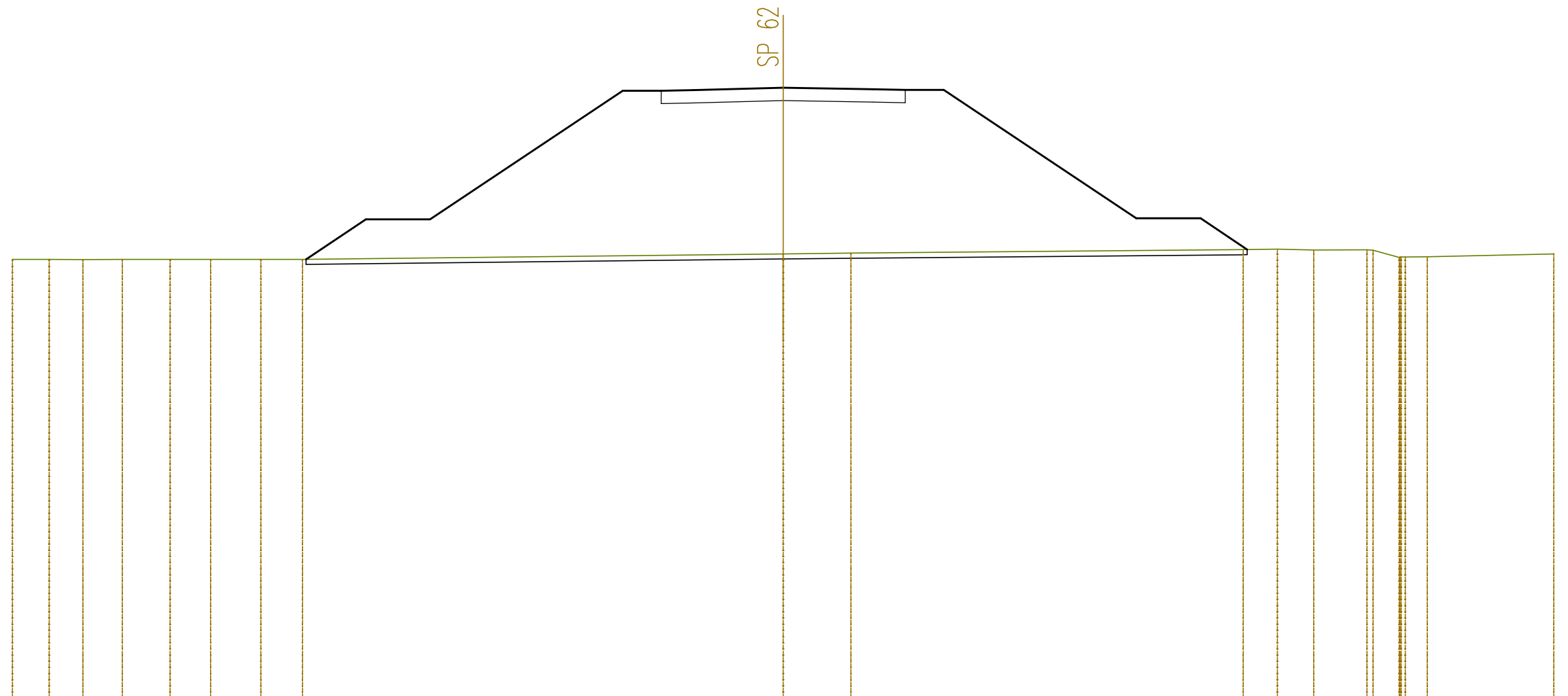
QT.RIF. 645,000

QUOTE TERRENO	661,93	661,92	661,92	661,92	661,93	661,92	661,93	661,93	661,96	661,98	662,00	662,00	662,09	662,10	662,12	662,15	662,17	661,43	662,09	661,95	661,92	661,89	661,90	661,93	
DIST.PARZIALI TERRENO	1,08	0,98	0,75	1,04	2,06	1,21	1,72	2,12	5,34	3,58	9,78	1,15	4,91	3,61	7,39	2,07	1,70	5,74	0,86	1,43					
QUOTE PROGETTO								661,95	664,31	664,31			669,31	669,31	669,34	669,43				664,31	664,31				
DIST.PARZIALI PROGETTO								3,54	2,50		7,50		1,50	1,25	3,50	3,50				2,50	3,79				

SEZIONE N. : 30
 QT. PROGETTO : 668,743
 DIST.PROG. : 0+650,000
 DIST.PREC. : 25,000
 DIST.SUCC. : 25,000

SCALA 1:200

QT.RIF. 645,000



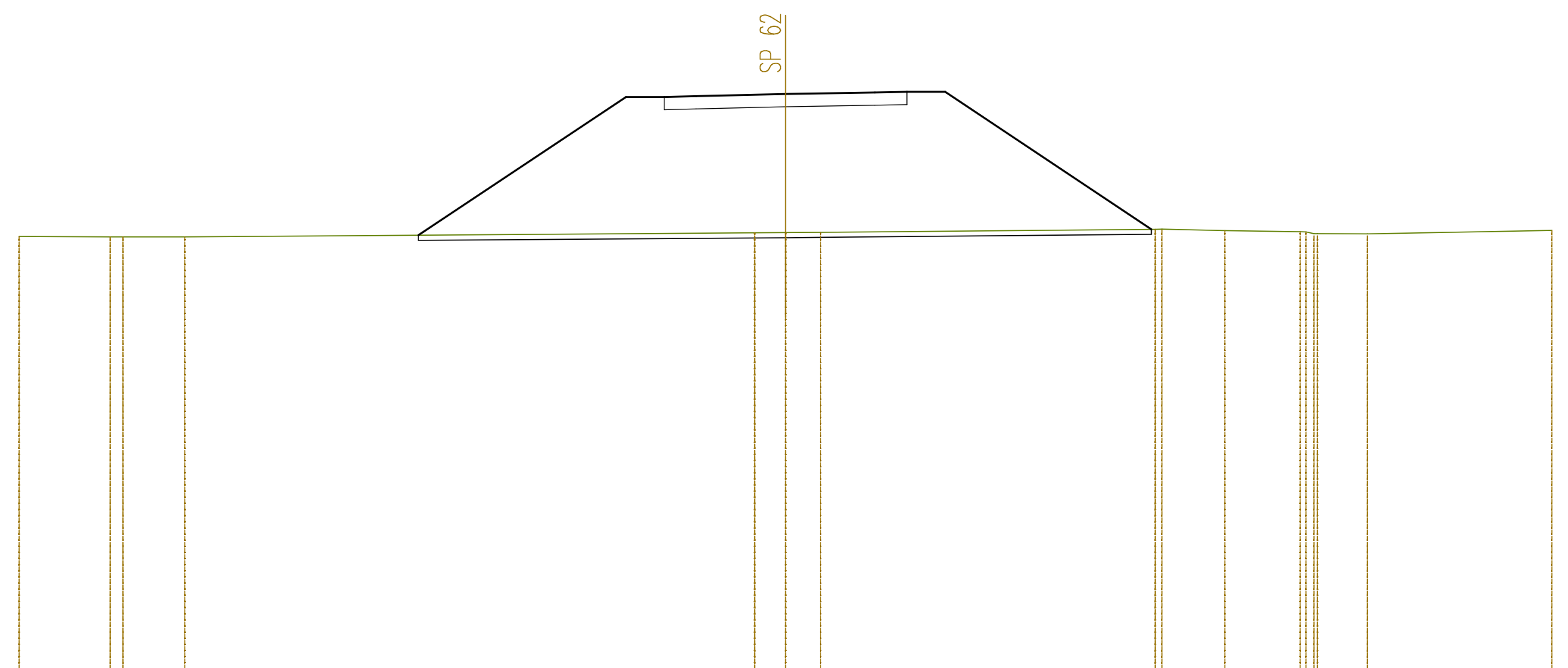
QUOTE TERRENO	662,07	662,06	662,06	662,06	662,06	662,06	662,07	662,07		662,28	662,31		662,45	662,46	662,43	662,44	662,42	662,14	662,16	662,28
DIST.PARZIALI TERRENO	1,42	1,32	1,53	1,86	1,58	1,96	1,62		18,71		2,63		15,27		1,33	1,42	2,07	1,02	0,85	4,93
QUOTE PROGETTO							662,07	663,62	663,62	668,62	668,62	668,66	668,74	668,68	668,66	668,66	663,66	663,66	662,45	
DIST.PARZIALI PROGETTO								2,33	2,50	7,50	1,50	1,25	3,50	3,50	1,25	1,50	7,50	2,50	1,82	

SEZIONE N. : 31
 QT. PROGETTO : 667,743
 DIST.PROG. : 0+675,000
 DIST.PREC. : 25,000
 DIST.SUCC. : 25,000

SP 62

SCALA 1:200

QT.RIF. 645,000

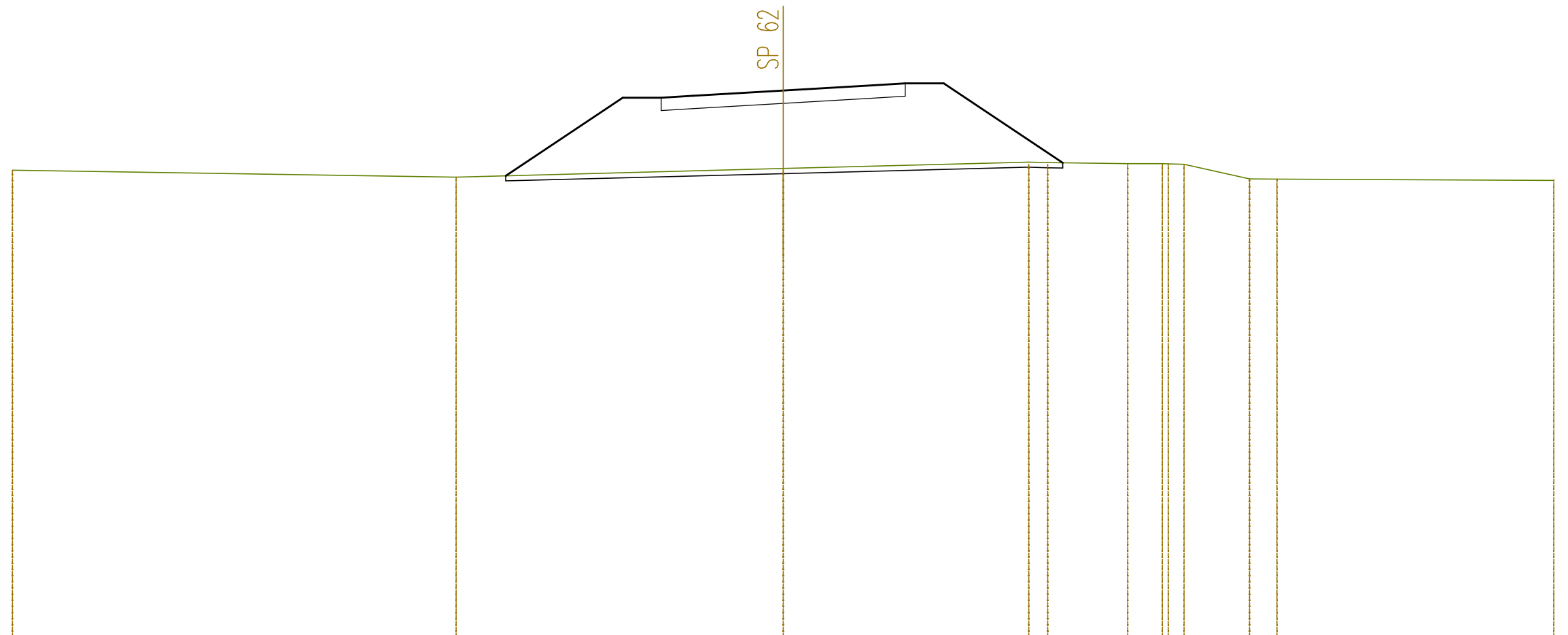


QUOTE TERRENO	662,16	662,14	662,14	662,14		662,30	662,31	662,32		662,44	662,44	662,39	662,34	662,27	662,27	662,26	662,40
DIST.PARZIALI TERRENO	3,56	0,50	2,42		22,31	1,21	1,37		13,10	2,47	2,95		1,96			7,23	
QUOTE PROGETTO					662,21	667,62	667,62	667,66	667,74	667,80	667,82	667,82	662,44				
DIST.PARZIALI PROGETTO					8,12	1,50	1,25	3,50	3,50	1,25	1,50	8,07					

SEZIONE N. : 33
 QT. PROGETTO : 665,257
 DIST.PROG. : 0+725,000
 DIST.PREC. : 25,000
 DIST.SUCC. : 25,000

SCALA 1:200

QT.RIF. 644,000

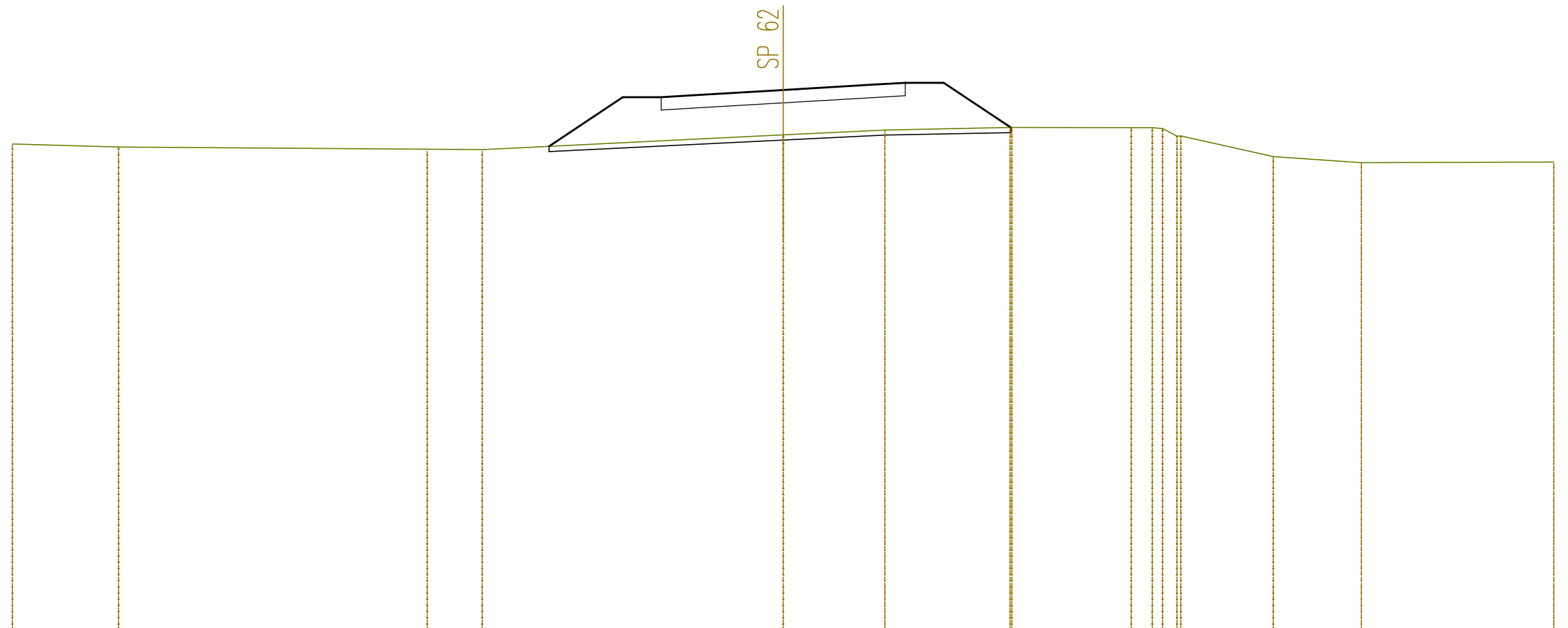


QUOTE TERRENO	662,16		661,89		662,22		662,47	662,45	662,41	662,41	662,38	661,82	661,81		661,76
DIST.PARZIALI TERRENO		17,27		12,73		9,56	0,74	3,11	1,35	0,62	2,55	1,06		10,78	
QUOTE PROGETTO			661,94	664,98	664,98	665,05	665,26	665,46	665,54	665,54	662,45				
DIST.PARZIALI PROGETTO				4,55	1,50	1,25	3,50	3,50	1,25	1,50	4,63				

SEZIONE N. : 34
 QT. PROGETTO : 664,012
 DIST.PROG. : 0+750,000
 DIST.PREC. : 25,000
 DIST.SUCC. : 24,219

SCALA 1:200

QT.RIF. 643,000



QUOTE TERRENO	661,91	661,79		661,71	661,69		662,26	662,46	662,55	662,55	662,55	662,55	662,23	662,23	661,42	661,18	661,21
DIST.PARZIALI TERRENO		4,13	12,01	2,14		11,72	3,95	4,88	4,65	0,82	0,56	3,60	3,43	7,49			
QUOTE PROGETTO				661,82	663,73	663,73	663,81	664,01	664,22	664,29	664,29	662,55					
DIST.PARZIALI PROGETTO				2,87	1,50	1,25	3,50	3,50	1,25	1,50	2,61						

SEZIONE N. : 35
 QT. PROGETTO : 662,905
 DIST.PROG. : 0+774,219
 DIST.PREC. : 24,219
 DIST.SUCC. : 18,414

SP 62

SCALA 1:200

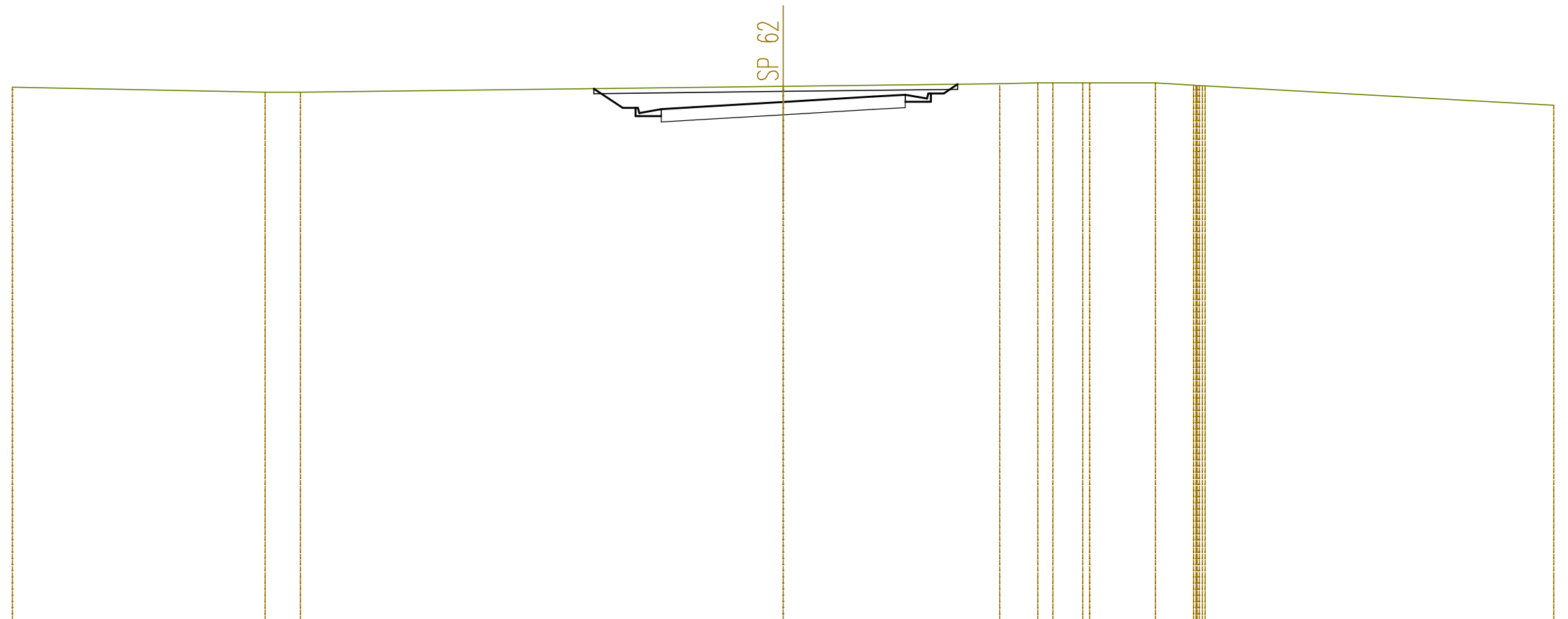
QT.RIF. 642,000

QUOTE TERRENO	662,17	662,13	662,13		662,25		662,56		662,74	662,76	662,75	662,75	662,67	662,55	662,20	661,99		661,75	661,71
DIST.PARZIALI TERRENO	1,63	2,22		10,27		15,87		9,05	1,18	1,84	2,03	1,01	1,56	2,99		8,79		1,25	
QUOTE PROGETTO						662,43	662,62	662,62	662,70	662,90		663,11	663,19	663,19	662,70				
DIST.PARZIALI PROGETTO						1,50	1,25	3,50		3,50		1,25	1,50	0,72					

SEZIONE N. : 36
 QT. PROGETTO : 662,150
 DIST.PROG. : 0+792,633
 DIST.PREC. : 18,414
 DIST.SUCC. : 15,585

SCALA 1:200

QT.RIF. 642,000

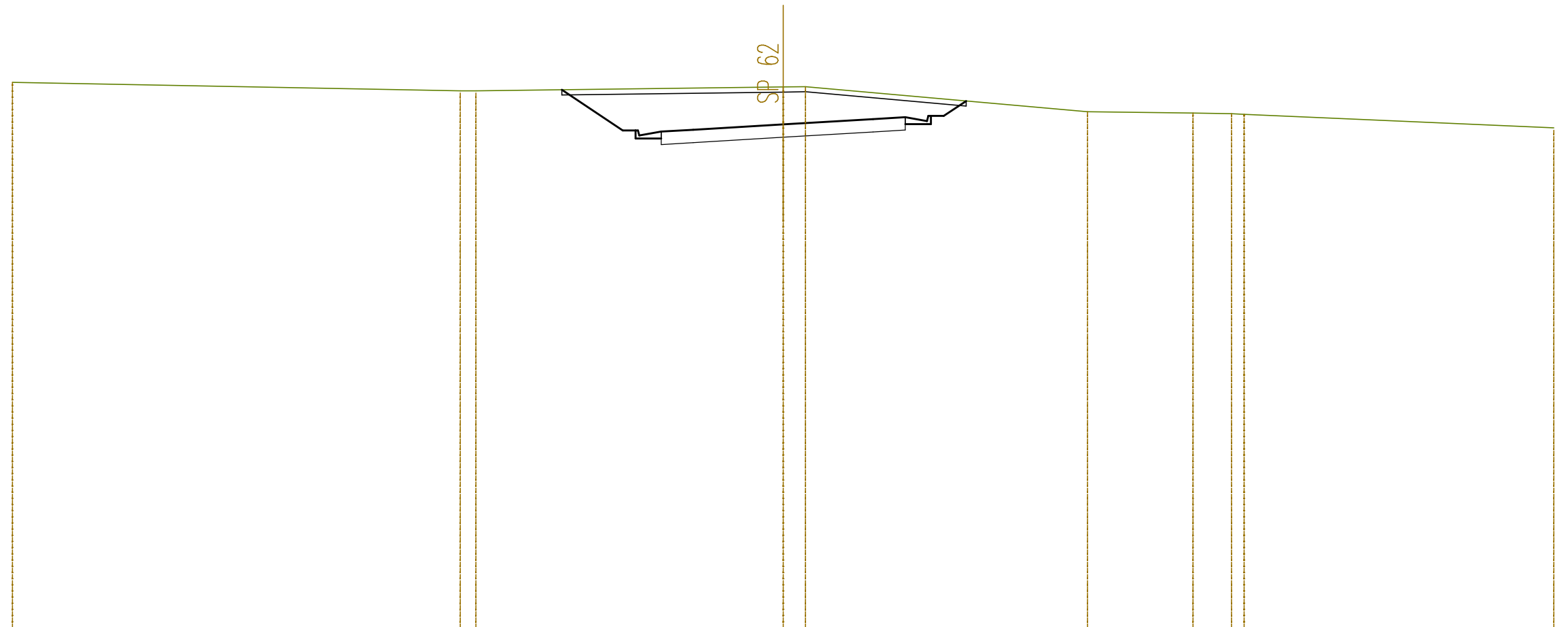


QUOTE TERRENO	662,72	662,53	662,53	662,76	662,86	662,89	662,90	662,89	662,89	662,89	662,77	662,02
DIST.PARZIALI TERRENO	9,83	1,37	18,80	8,43	1,48	0,59	1,17	2,56	1,48	13,58		
QUOTE PROGETTO		662,67	661,92	661,87	661,60	661,94	662,15	662,36	662,43	662,16	662,48	662,84
DIST.PARZIALI PROGETTO		1,12	0,50	0,85	1,25	3,50	3,50	1,25	0,85	0,50	0,54	

SEZIONE N. : 37
 QT. PROGETTO : 661,569
 DIST.PROG. : 0+808,218
 DIST.PREC. : 15,585
 DIST.SUCC. : 16,782

SCALA 1:200

QT.RIF. 642,000

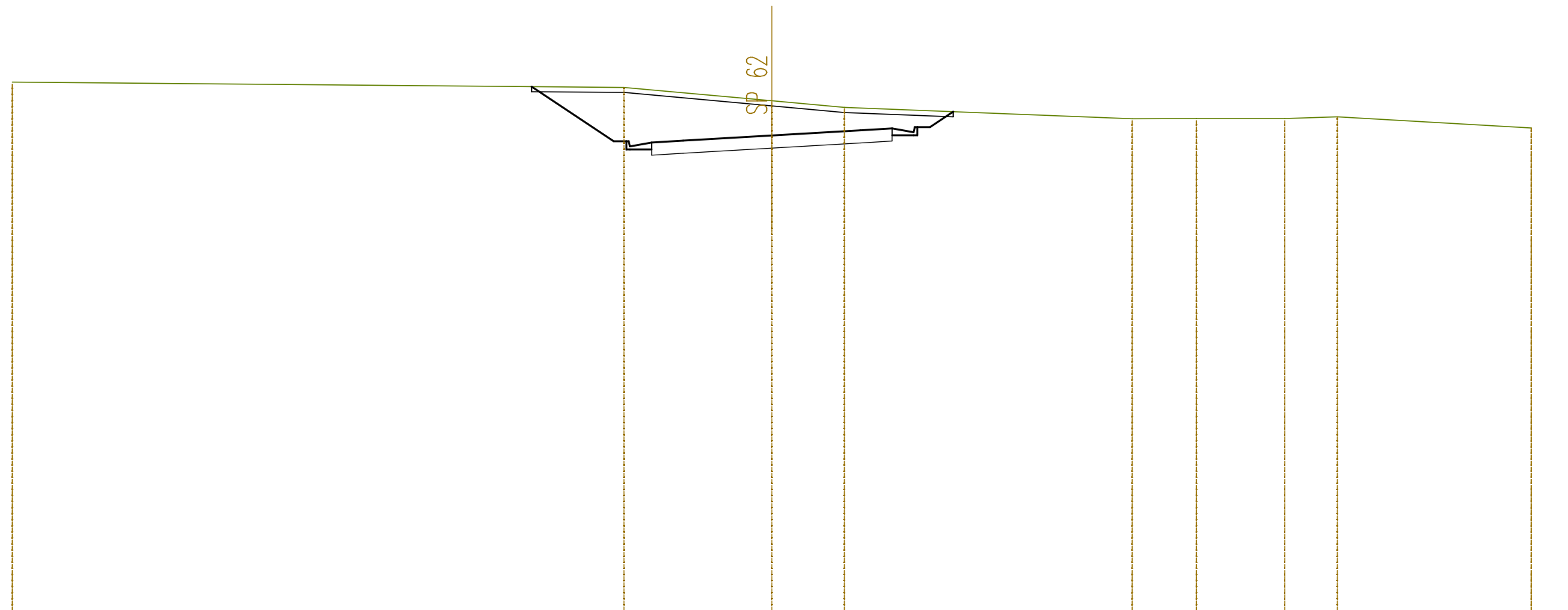


QUOTE TERRENO	663,20	662,88	662,88	663,03	663,04	662,06	662,01	661,98	661,96	661,43			
DIST.PARZIALI TERRENO		17,43	0,62	11,96	0,87	10,98	4,11	1,50	0,49	12,06			
QUOTE PROGETTO			662,92	661,34	661,29	661,02	661,36	661,57	661,78	661,85	661,58	661,90	662,48
DIST.PARZIALI PROGETTO			2,37	0,50	0,85	1,25	3,50	3,50	1,25	0,85	0,50	0,87	

SEZIONE N. : 38
 QT. PROGETTO : 661,005
 DIST.PROG. : 0+825,000
 DIST.PREC. : 16,782
 DIST.SUCC. : 25,000

SCALA 1:200

QT.RIF. 642,000

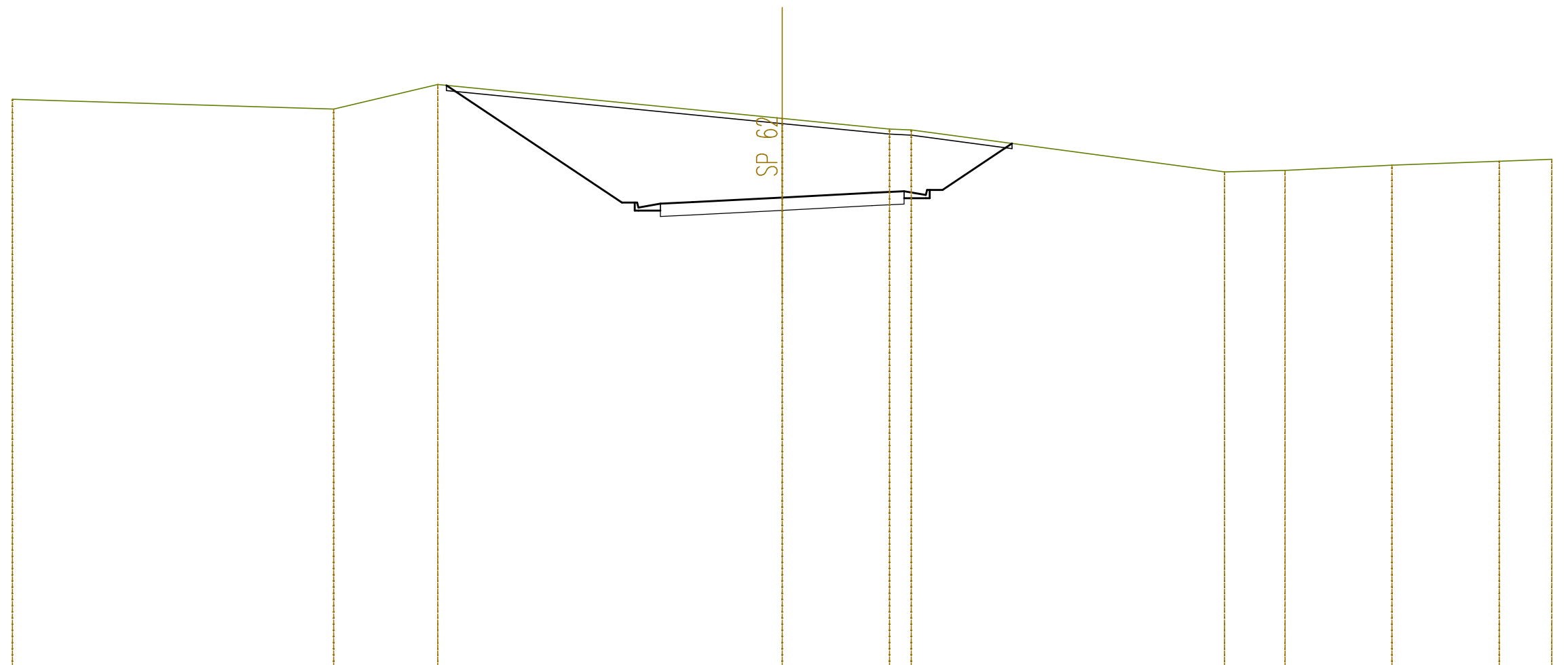


QUOTE TERRENO	663,11			662,90		662,37	662,11		661,67	661,67	661,67	661,74		661,30
DIST.PARZIALI TERRENO		24,16			5,84		2,86		11,37		2,54	3,49	2,07	7,67
QUOTE PROGETTO			662,94	660,77	660,72	660,45	660,80	661,01	661,21	661,29	661,02	661,34	661,94	
DIST.PARZIALI PROGETTO			3,24	0,50	0,85	1,25	3,50	3,50	1,25	0,85	0,50	0,91		

SEZIONE N. : 39
 QT. PROGETTO : 660,280
 DIST.PROG. : 0+850,000
 DIST.PREC. : 25,000
 DIST.SUCC. : 25,000

SCALA 1:200

QT.RIF. 642,000

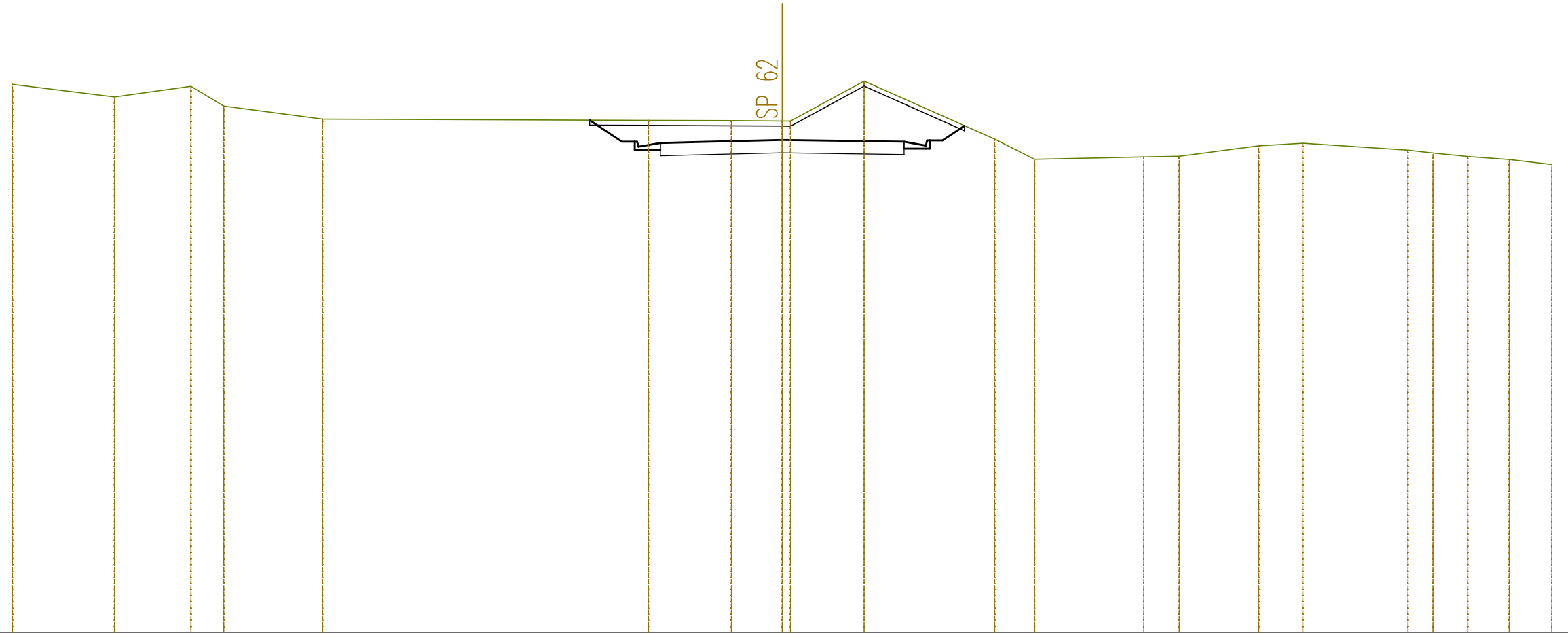


QUOTE TERRENO	664,10	663,72	664,68	663,36	662,95	662,91	661,27	661,34	661,53	661,69	661,76
DIST.PARZIALI TERRENO	12,52	4,06	13,42	4,19	0,84	12,21	2,36	4,17	4,19	2,05	
QUOTE PROGETTO		664,65	660,09	660,04	660,10	660,28	660,46	660,52	660,25	660,57	662,38
DIST.PARZIALI PROGETTO		6,84	0,50	0,85	1,25	3,50	3,50	1,25	0,85	0,50	2,71

SEZIONE N. : 41
 QT. PROGETTO : 659,194
 DIST.PROG. : 0+900,000
 DIST.PREC. : 25,000
 DIST.SUCC. : 15,599

SCALA 1:200

QT.RIF. 640,000

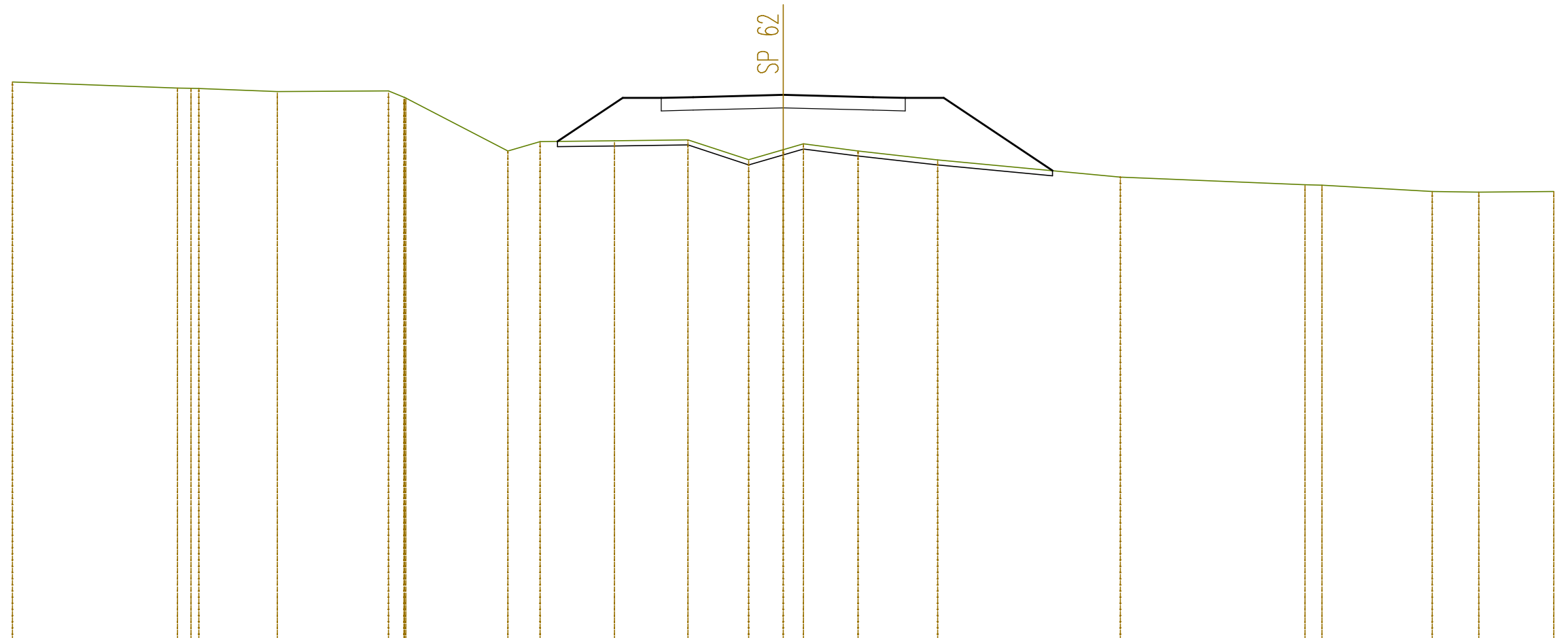


QUOTE TERRENO	661,36	660,87	661,28	660,51	660,00		659,96	659,94	659,93 659,93	661,49	659,22	658,44	658,53	658,55	658,96	659,06	658,79	658,68	658,55	658,43	658,23
DIST.PARZIALI TERRENO		3,98	2,98	1,27	3,86	12,70		3,23	1,98	2,87	5,08	1,56	4,25	1,38	3,10	1,71	4,10	0,98	1,35	1,62	1,66
QUOTE PROGETTO							659,96	659,12	659,07	658,80	659,11	659,19	659,14	659,12	658,85	659,17	659,74				
DIST.PARZIALI PROGETTO							1,26	0,50	0,85	1,25	3,50	3,50	1,25	0,85	0,50	0,86					

SEZIONE N. : 44
 QT. PROGETTO : 658,194
 DIST.PROG. : 0+950,000
 DIST.PREC. : 25,820
 DIST.SUCC. : 25,000

SCALA 1:200

QT.RIF. 637,000

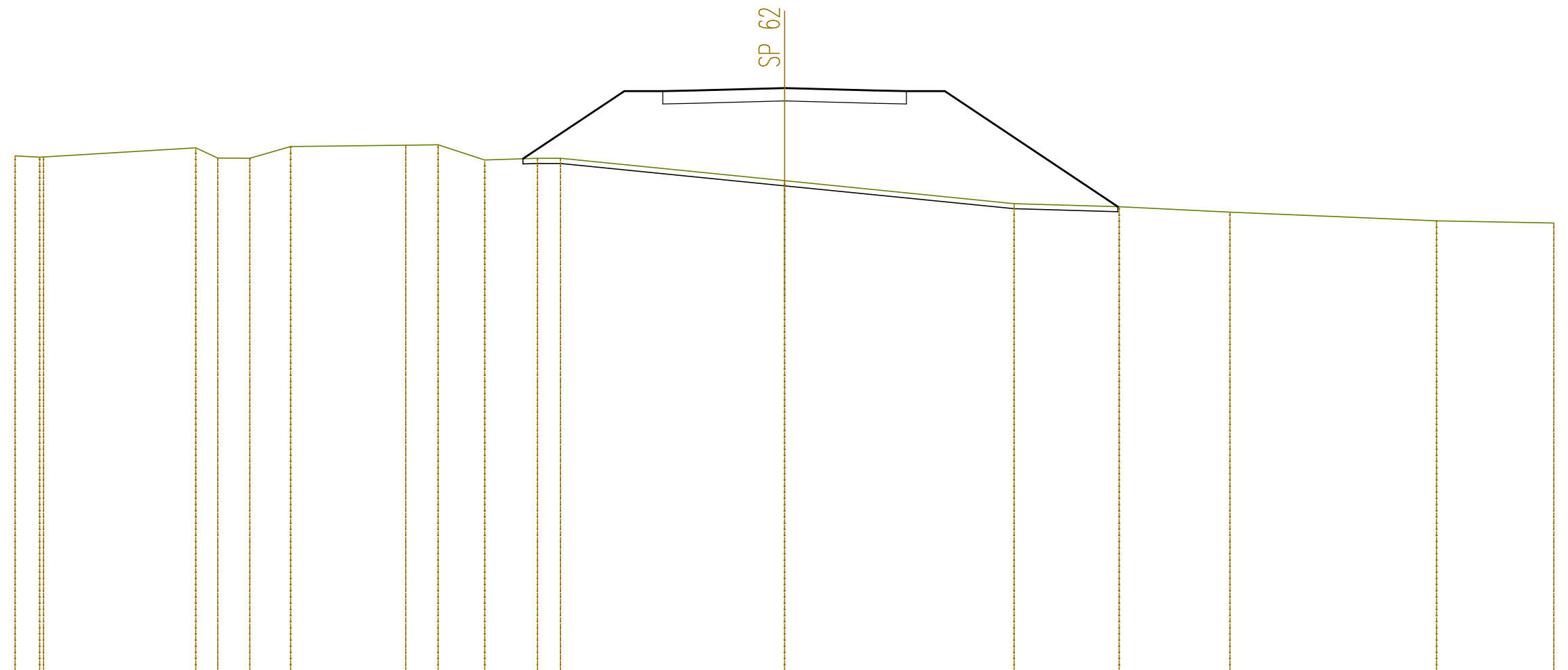


QUOTE TERRENO	658,70	658,46	658,45	658,33	658,35	658,11	658,07	656,01	656,38	656,41	656,45	655,67	656,06	656,29	656,02	655,67	655,00	654,70	654,69	654,44	654,41	654,44
DIST.PARZIALI TERRENO		6,42	0,53	3,06	4,33	0,60	3,97	1,26	2,89	2,86	2,37	1,34	0,79	2,12	3,10	7,11	7,19	0,66	4,29	1,81	2,92	
QUOTE PROGETTO								656,39	658,07	658,07	658,11	658,19	658,11	658,07	658,07	655,25						
DIST.PARZIALI PROGETTO									2,53	1,50	1,25	3,50	3,50	1,25	1,50	4,24						

SEZIONE N. : 45
 QT. PROGETTO : 657,694
 DIST.PROG. : 0+975,000
 DIST.PREC. : 25,000
 DIST.SUCC. : 25,000

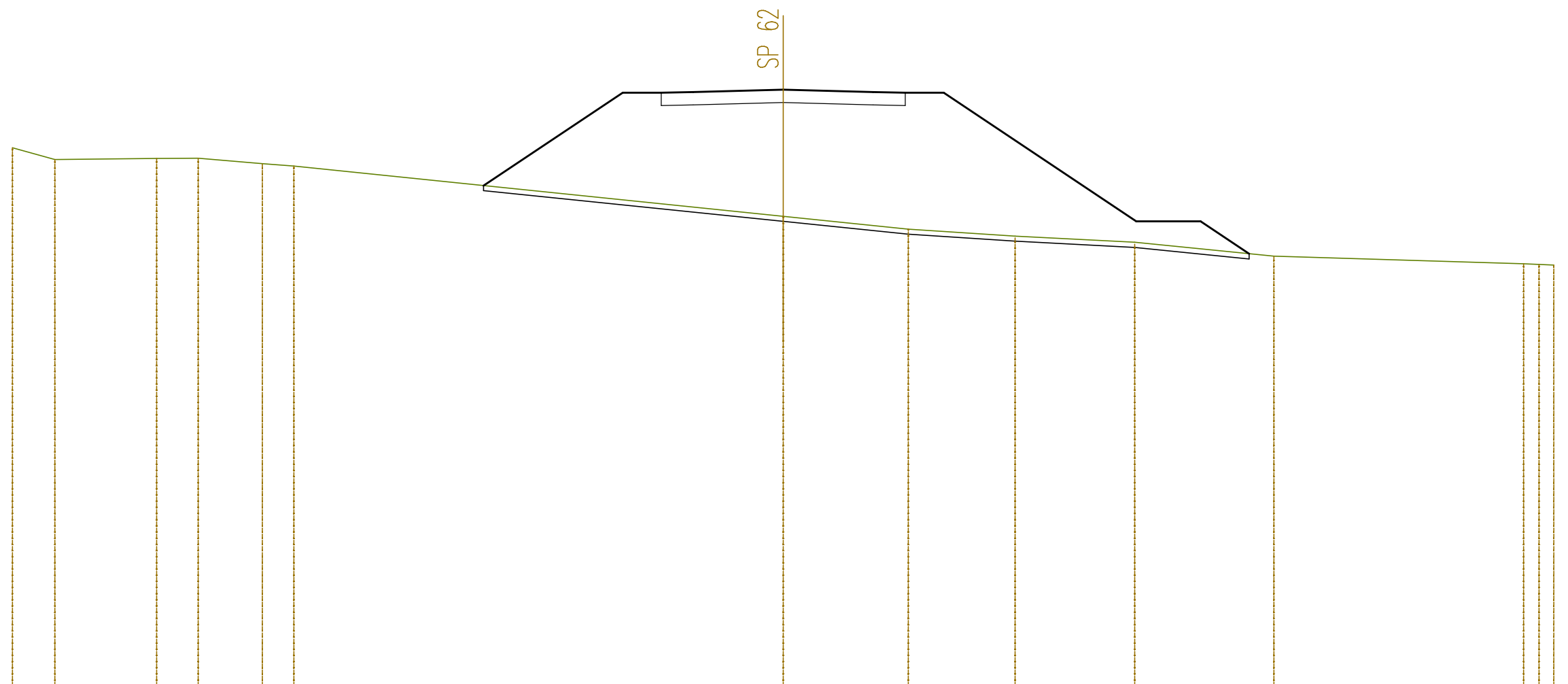
SCALA 1:200

QT.RIF. 635,000



QUOTE TERRENO	655,05	655,00	655,02		655,37	654,97	654,96	655,42		655,47	655,49	654,89	654,96	654,96		654,09		653,20	653,07	652,86		652,52	652,44		
DIST.PARZIALI TERRENO	0,96			5,93	0,86	1,25	1,59		4,49	1,26	1,82	2,06	0,90		8,74			8,95		4,10	4,31		8,07	4,57	
QUOTE PROGETTO										654,94					657,57	657,57	657,61			657,69				653,07	
DIST.PARZIALI PROGETTO													3,95		1,50	1,25	3,50		3,50		1,25	1,50		6,75	

SEZIONE N. : 46
 QT. PROGETTO : 657,194
 DIST.PROG. : 1+000,000
 DIST.PREC. : 25,000
 DIST.SUCC. : 25,000



SCALA 1:200

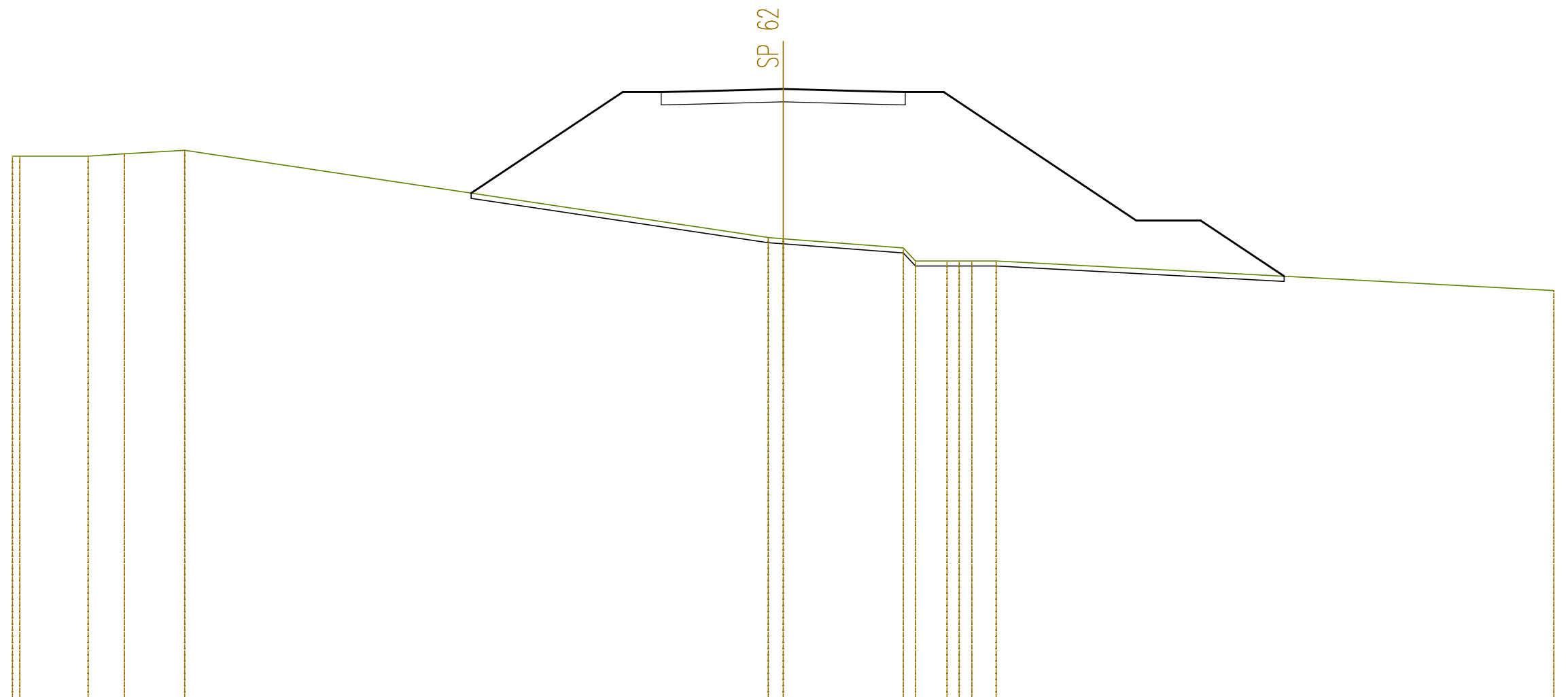
QT.RIF. 634,000

QUOTE TERRENO	654,94	654,47	654,52	654,53	654,32	654,22		652,27	651,77	651,50	651,26	650,72	650,43	650,40	650,37	
DIST.PARZIALI TERRENO	1,64	3,97	1,61	2,50	1,23		19,04		4,87	4,16	4,66	5,42		9,72		
QUOTE PROGETTO							653,47	657,07	657,07	657,11	657,07	657,07	652,07	652,07	650,81	
DIST.PARZIALI PROGETTO							5,41	1,50	1,25	3,50	3,50	1,25	1,50	7,50	2,50	1,89

SEZIONE N. : 47
 QT. PROGETTO : 656,694
 DIST.PROG. : 1+025,000
 DIST.PREC. : 25,000
 DIST.SUCC. : 25,000

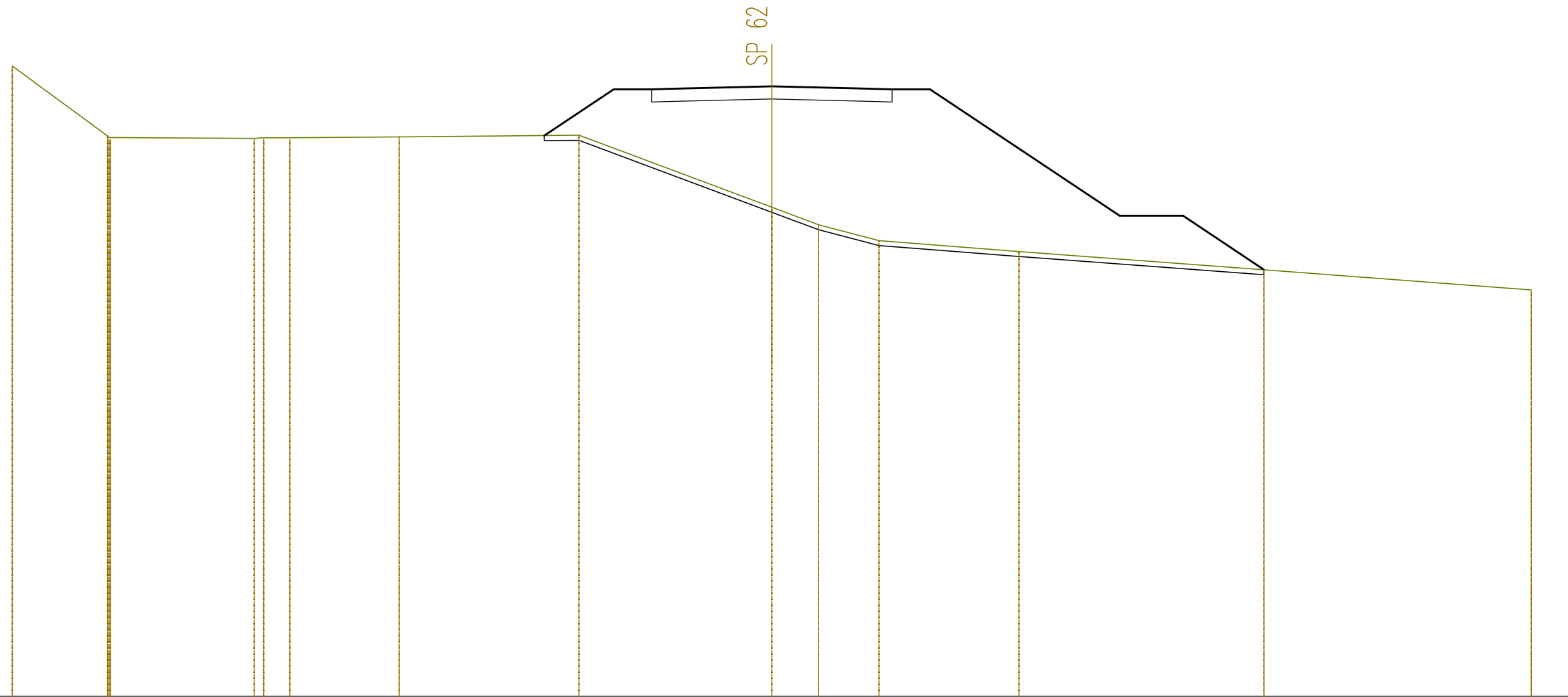
SCALA 1:200

QT.RIF. 633,000



QUOTE TERRENO	654,08 654,08	654,08	654,17	654,31				650,91 650,86		650,51 650,50	650,00 650,00 650,00	650,00			648,85		
DIST.PARZIALI TERRENO		2,65	1,42	2,34		22,71		0,59	4,68	1,23	0,49 0,95			21,71			
QUOTE PROGETTO						652,64		656,69		656,61 656,57	656,57		651,57	651,57	649,41		
DIST.PARZIALI PROGETTO							5,90		1,50	1,25	3,50	3,50	1,25	1,50	7,50	2,50	3,25

SEZIONE N. : 48
 QT. PROGETTO : 656,097
 DIST.PROG. : 1+050,000
 DIST.PREC. : 25,000
 DIST.SUCC. : 25,000

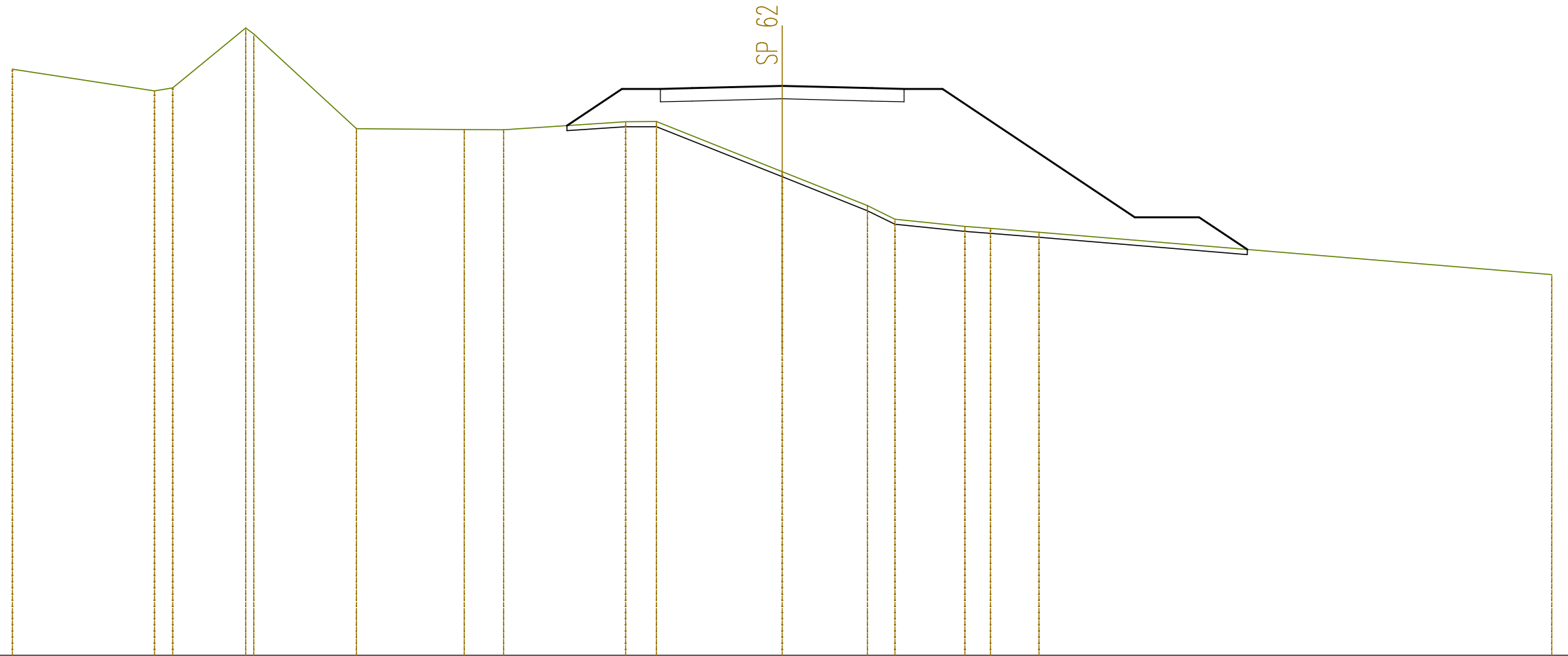


SCALA 1:200

QT.RIF. 632,000

QUOTE TERRENO	656,90	654,13 654,07	654,03 654,06	654,06	654,09	654,16	651,32	650,63	650,00	649,57	648,85	648,05			
DIST.PARZIALI TERRENO	3,76	5,67	1,03	4,32	7,10	7,62	1,85	2,39	5,52	9,68	10,56				
QUOTE PROGETTO						654,15	655,98	655,98	656,01	655,98	655,98	650,98	650,98	648,85	
DIST.PARZIALI PROGETTO						2,74	1,50	1,25	3,50	3,50	1,25	1,50	7,50	2,50	3,19

SEZIONE N. : 49
 QT. PROGETTO : 655,195
 DIST.PROG. : 1+075,000
 DIST.PREC. : 25,000
 DIST.SUCC. : 25,000



SCALA 1:200

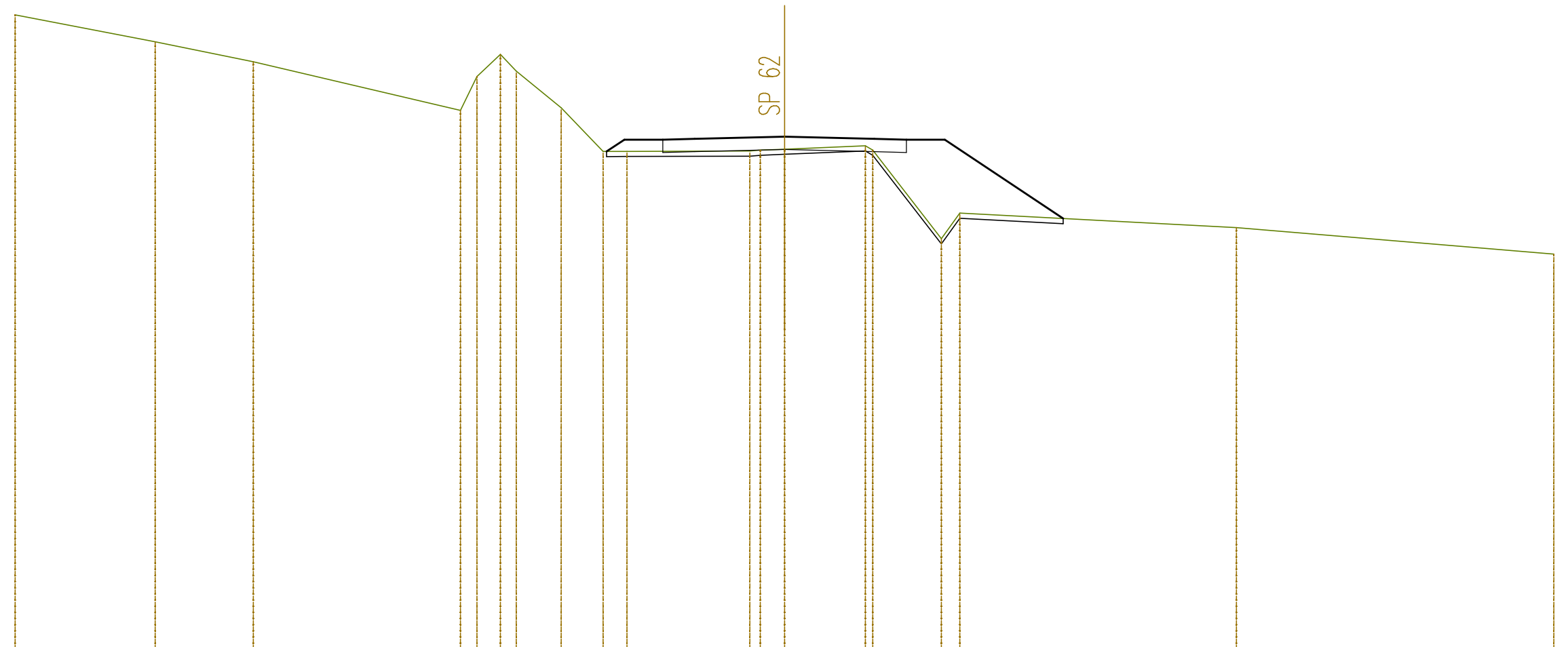
QT.RIF. 633,000

QUOTE TERRENO	655,84		655,00	655,12	657,45	657,22	653,53	653,49	653,48	653,80	653,81	651,86	650,53	650,00	649,72	649,65	649,49		647,84		
DIST.PARZIALI TERRENO		5,54	0,71	2,84	4,01		4,20	1,54	4,75	1,21	4,90	3,32	1,08	2,73	1,00	1,89			19,99		
QUOTE PROGETTO									653,65	655,08	655,08	655,11		655,20	655,11	655,08	655,08		650,08	650,08	648,82
DIST.PARZIALI PROGETTO										2,14	1,50	1,25	3,50	3,50	1,25	1,50	7,50		2,50	1,88	

SEZIONE N. : 50
 QT. PROGETTO : 653,981
 DIST.PROG. : 1+100,000
 DIST.PREC. : 25,000
 DIST.SUCC. : 25,000

SCALA 1:200

QT.RIF. 634,000

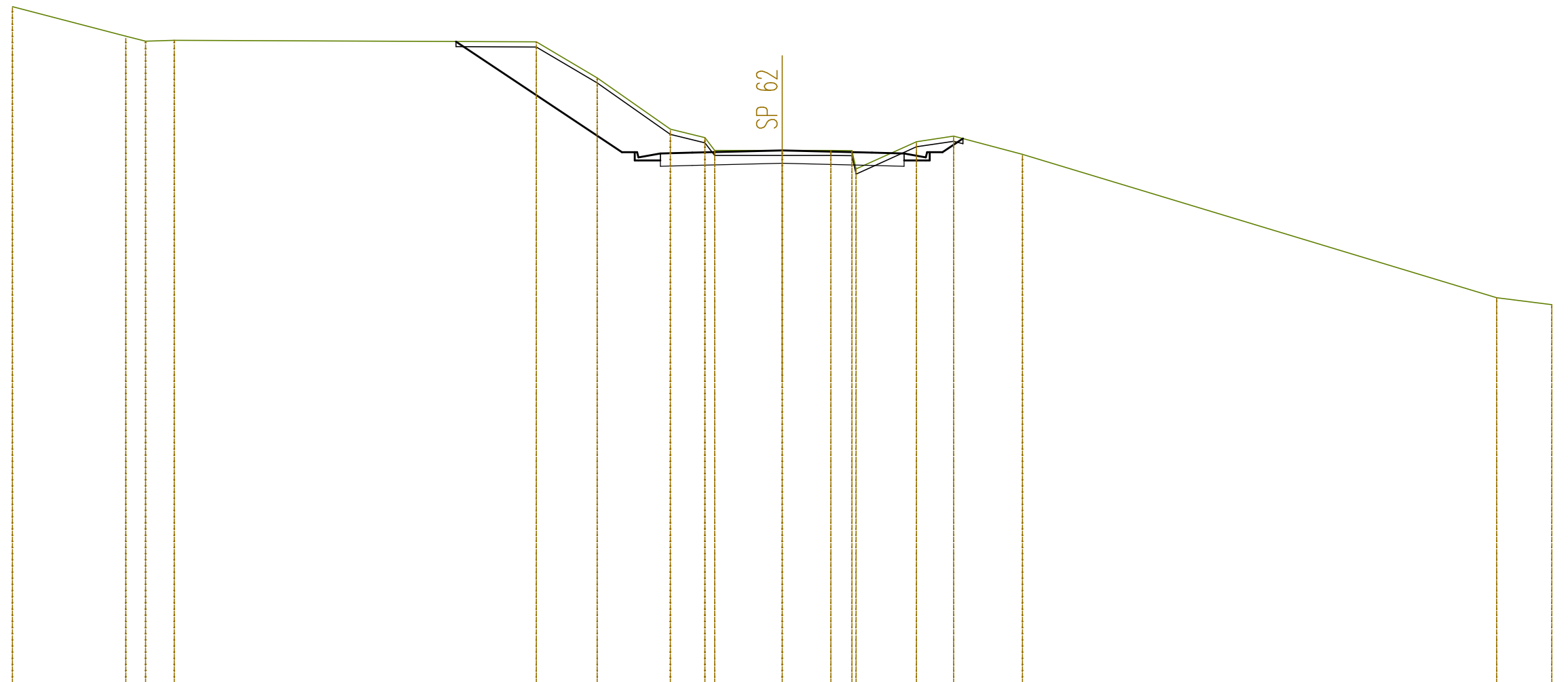


QUOTE TERRENO	658,72	657,67	656,90	655,00	656,33	657,19	656,53	655,10	653,40	653,41	653,42	653,45	653,49	653,62	653,45	650,00	651,00	650,43	649,39
DIST.PARZIALI TERRENO		5,46	3,82	8,08	0,65	0,91	0,62	1,75	1,64	0,93	4,79	0,95	3,15	2,68	0,72	10,79		12,38	
QUOTE PROGETTO									653,40	653,86	653,86	653,89	653,98	653,89	653,86	653,86	650,79		
DIST.PARZIALI PROGETTO									0,69	1,50	1,25	3,50	3,50	1,25	1,50	4,61			

SEZIONE N. : 52
 QT. PROGETTO : 650,742
 DIST.PROG. : 1+149,180
 DIST.PREC. : 24,180

SCALA 1:200

QT.RIF. 630,000



QUOTE TERRENO	656,34	655,19	655,00	655,03		654,97	653,57	651,57	651,24	650,74	650,74	650,74	650,02	651,08	651,30	650,59		645,00	644,73
DIST.PARZIALI TERRENO		4,42	0,77	1,12	14,11	2,37	2,86	1,34	2,63	1,90	0,82	2,35	1,46	2,68		18,49		2,15	
QUOTE PROGETTO						654,99	650,67	650,62	650,35	650,65	650,74	650,65	650,62	650,35	650,67	651,20			
DIST.PARZIALI PROGETTO						6,47	0,50	0,85	1,25	3,50	3,50	1,25	0,85	0,50	0,79				