

# Anas SpA

Direzione Centrale Progettazione

## ADEGUAMENTO E MESSA IN SICUREZZA DELLA S.S. 131 DAL KM 108+300 AL KM 209+500 – RISOLUZIONE DEI NODI CRITICI 1° E 2° STRALCIO

### PROGETTO DEFINITIVO

PROGETTAZIONE: ANAS - DIREZIONE CENTRALE PROGETTAZIONE

<b>PROGETTISTI:</b> Dott. Ing. CARLO BOSMAN Ordine Ing. di Roma n. 16449 Dott. Ing. ENRICO MITTIGA Ordine Ing. di Roma n. 20228		Dott. Ing. ACHILLE DEVITOFRANCESCHI Ordine Ing. di Roma n. 19116 Dott. Ing. FULVIO MARIA SOCCODATO Ordine Ing. di Roma n. 18861		<b>GRUPPO DI PROGETTAZIONE ANAS</b>	
<b>IL GEOLOGO</b> Dott. Geol. STEFANO SERANGELI Ordine Geol. Lazio n. 659		<b>IL RESPONSABILE DEL S.I.A.</b> Dott. Ing. GINEVRA BERETTA Ord. Ing. Prov. RM n. 20458 Dott. Ing. ADRIANA CORCELLI Ord. Ing. Prov. RM n. 33764		Dott. Ing. Carlo Bosman – Responsabile di progetto Dott. Ing. Gabriele Giovannini – Cartografia Dott. Ing. Ginevra Beretta – Ambiente Dott. Geol. Giuseppe Cardillo – Ambiente Dott. Ing. Adriana Corcelli – Ambiente Dott. Geol. Stefano Serangeli – Geologia Dott. Ing. Enrico Mittiga – Geotecnica Dott. Ing. Attilio Petrillo – Idraulica Dott. Ing. Gianfranco Fusani – Strade Dott. Ing. Francesco Primieri – Strade Geom. Claudio D'Arcangelo – Strade Dott. Ing. Alessandro Piccarreta – Opere civili Geom. Pietro Tomasiello – Opere civili Geom. Carmelo Zema – Espropri Dott. Ing. Pierluigi Fabbro – Interferenze Dott. Ing. Francesco Bezzi – Impianti Geom. Stefano De Masi – Computi e capitolati Geom. Marco Spinucci – Sicurezza Dott. Arch. Roberto Roggi – Sicurezza	
<b>COORDINATORE PER LA SICUREZZA IN FASE DI PROGETTAZIONE</b> Dott. Arch. ROBERTO ROGGI Ordine Architetti Prov. RM n° 10554		<b>VISTO: IL RESP. DEL PROCEDIMENTO</b> Dott. Ing. ANTONIO SCALAMANDRE'		<b>RESPONSABILI DI SERVIZI INGEGNERIA</b> Dott. Ing. Fulvio Maria Soccodato – Territorio Dott. Ing. Alessandro Micheli – Geotecnica e Impianti Dott. Ing. Achille Devitofranceschi – Opere Civili Geom. Fabio Quondam – Computi e capitolati Dott. Geol. Serena Majetta	
<b>PROTOCOLLO</b>	<b>DATA</b>				

### PROGETTO STRADALE

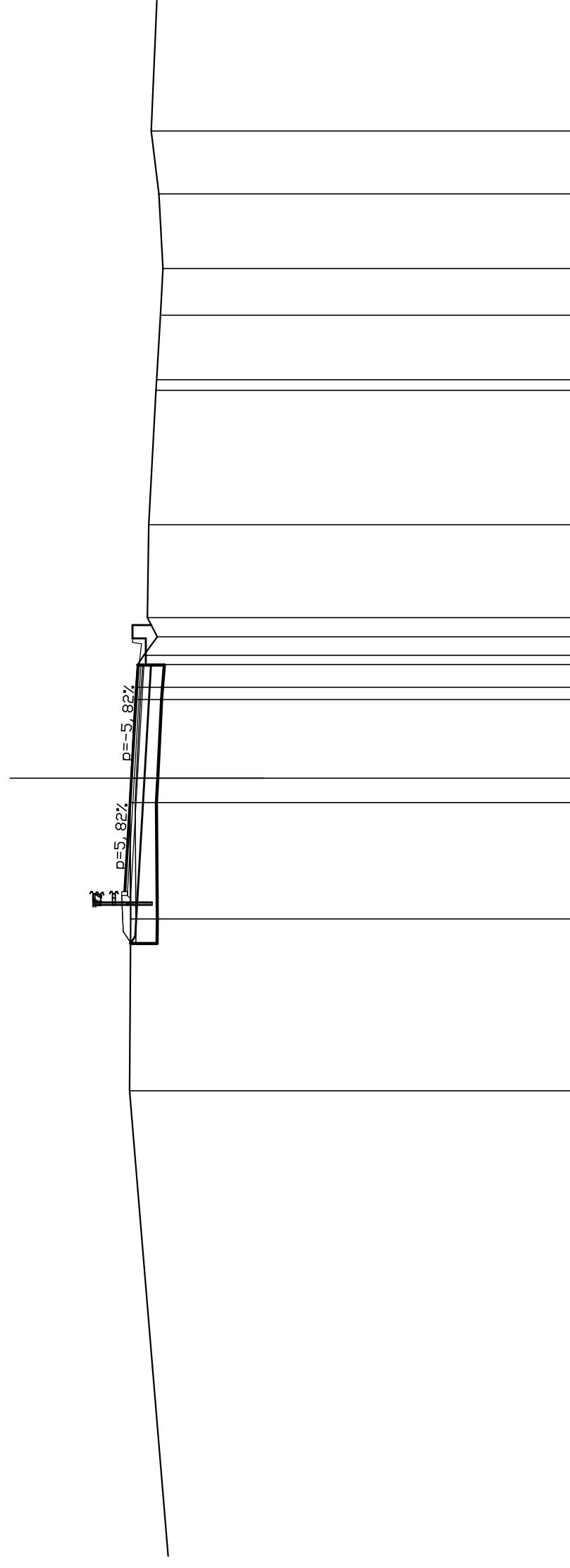
### ADAGUAMENTO SVINCOLI ESISTENTI

Svincolo di Sassari al km 208+500 Sezioni trasversali

CODICE PROGETTO		NOME FILE		REVISIONE	SCALA:
PROGETTO	LIV. PROG.	N. PROG.	V24PS00TRASZ01_A		
DP	CA	09	D	1	401
CODICE ELAB.		V24PS00TRASZ01		A	1:2.00
D					
C					
B					
A	EMISSIONE	FEB. 2015	Ing. F. Primieri	Ing. G. Fusani	Ing. F. M. Soccodato
REV.	DESCRIZIONE	DATA	REDATTO	VERIFICATO	APPROVATO

SCAVI E BONIFICHE	
STERRO	4.431 mq
SCOTICO	0.270 m
BONIFICA	6.068 mq
RILEVATI	
RILEVATO	6.629 mq
SOVRASTRUTTURA STRADALE	
STRATO DI USURA	8.500 m
STRATO DI BINDER	8.500 m
STRATO DI BASE	8.660 m
STRATO DI FONDAZIONE	2.337 mq
MANUFATTI	
CANALETTA	0.259 mq
CORDOLO	0.032 mq

SEZIONE N. : 1  
 QT. PROGETTO : 195.613  
 DIST.PROG. : 0.000  
 DIST.SUCC. : 10.000



SCALA 1:200

QT.RIF. 179.00

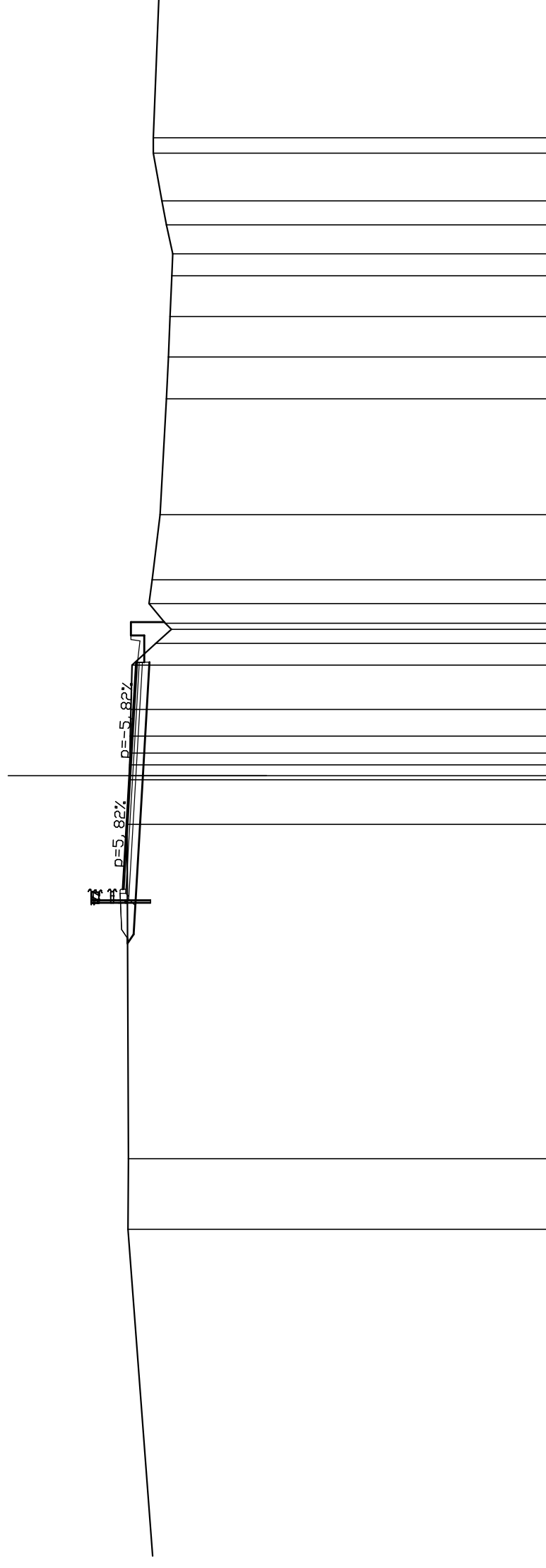
QUOTE TERRENO	195.66	195.63	195.61	194.95	194.67	194.51	194.41	194.56	194.85
DIST.PARZIALI TERRENO	24.74	6.45	4.37	0.91	2.96	3.49	5.05	2.36	10.14
QUOTE RILEVATO	195.86	195.80	195.11	195.42	195.37	195.46	195.37	195.46	195.37
DIST.PARZIALI RILEVATO	5.93	4.25	1.00	1.00	1.00	1.00	1.00	1.00	1.00
QUOTE PAVIMENTATO	195.86	195.80	195.61	195.61	195.61	195.61	195.61	195.61	195.61
DIST.PARZIALI PAVIMENTATO	1.00	3.25	3.25	1.00	1.00	1.00	1.00	1.00	1.00

S.S. 131

SEZIONI TRASVERSALI Strada Comunale TINGARI

SCAVI E BONIFICHE	
STERRO	4.877 mq
RILEVATI	
RILEVATO	0.955 mq
SOVRASTRUTTURA STRADALE	
STRATO DI USURA	8.500 m
STRATO DI BINDER	8.500 m
STRATO DI BASE	8.650 m
STRATO DI FONDAZIONE	2.427 mq
MANUFATTI	
CANALETTA	0.259 mq
CORDOLO	0.032 mq

SEZIONE N. : 2  
 QT. PROGETTO : 195.733  
 DIST.PROG. : 10.000  
 DIST.PREC. : 10.000  
 DIST.SUCC. : 10.000



SCALA 1:200

QT.RIF. 180.00

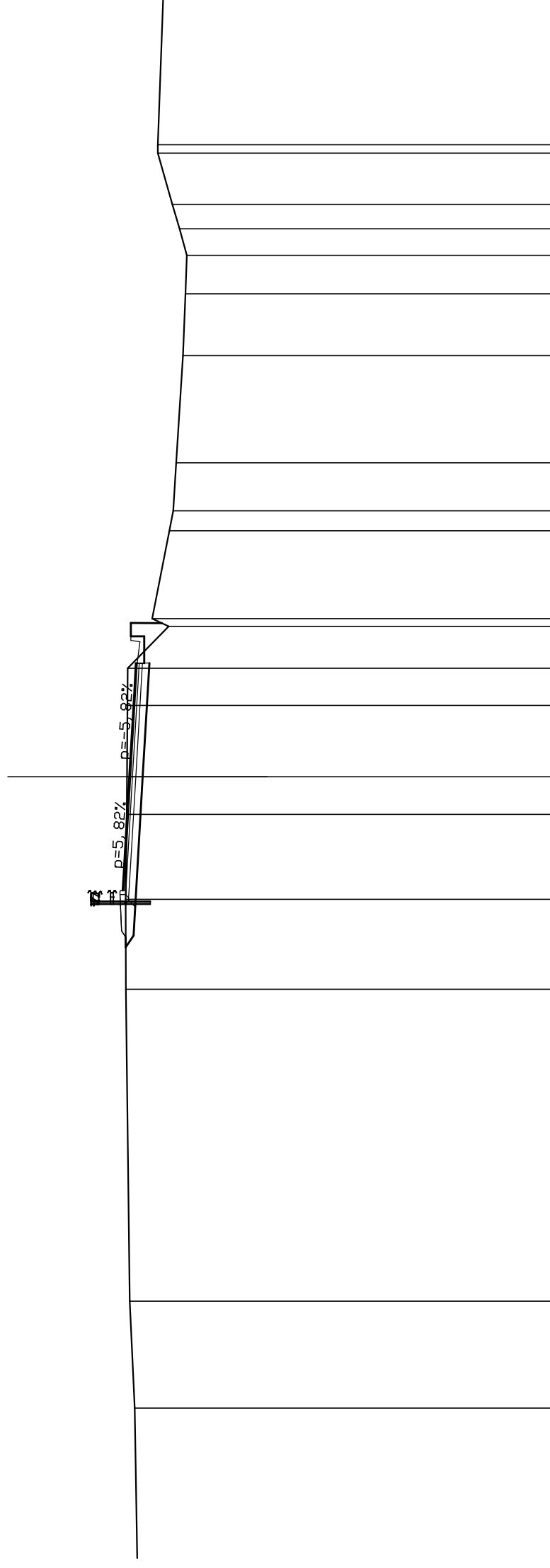
QUOTE TERRENO	195.79	195.77	195.82	195.74	195.73	195.72	195.71	195.70	195.68	195.64	194.75	194.16	194.39	194.00	194.88	194.58	194.35	194.27	194.21	194.15	194.11	194.35	194.52	194.84		
DIST.PARZIALI TERRENO	15.40	2.64	12.51	1.67	0.41	0.44	0.84	1.00	1.00	1.66	0.82	0.52	0.73	0.89	2.44	4.34	1.56	1.52	1.52	0.83	1.08	0.90	1.79	0.57	194.84	
QUOTE RILEVATO	195.98	195.92	195.73	195.23	195.19	195.18	195.16	195.15	195.14	195.13	195.12	195.11	195.10	195.09	195.08	195.07	195.06	195.05	195.04	195.03	195.02	195.01	195.00	194.99	194.98	
DIST.PARZIALI RILEVATO	5.93	4.25	1.00	1.00	1.00	1.00	1.00	1.00	1.00	1.00	1.00	1.00	1.00	1.00	1.00	1.00	1.00	1.00	1.00	1.00	1.00	1.00	1.00	1.00	195.98	
QUOTE PAVIMENTATO	195.98	195.92	195.73	195.54	195.49	195.49	195.49	195.49	195.49	195.49	195.49	195.49	195.49	195.49	195.49	195.49	195.49	195.49	195.49	195.49	195.49	195.49	195.49	195.49	195.49	195.49
DIST.PARZIALI PAVIMENTATO	1.00	3.25	3.25	1.00	1.00	1.00	1.00	1.00	1.00	1.00	1.00	1.00	1.00	1.00	1.00	1.00	1.00	1.00	1.00	1.00	1.00	1.00	1.00	1.00	195.49	

S.S. 131

SEZIONI TRASVERSALI Strada Comunale TINGARI

SCAVI E BONIFICHE	
STERRO	5.710 mq
RILEVATI	
RILEVATO	0.777 mq
SOVRASTRUTTURA STRADALE	
STRATO DI USURA	8.500 m
STRATO DI BINDER	8.500 m
STRATO DI BASE	8.650 m
STRATO DI FONDAZIONE	2.382 mq
MANUFATTI	
CANALETTA	0.259 mq
CORDOLO	0.032 mq

SEZIONE N. : 3  
 QT. PROGETTO : 195.853  
 DIST.PROG. : 20.000  
 DIST.PREC. : 10.000  
 DIST.SUCC. : 10.000



SCALA 1:200

QT.RIF. 180.00

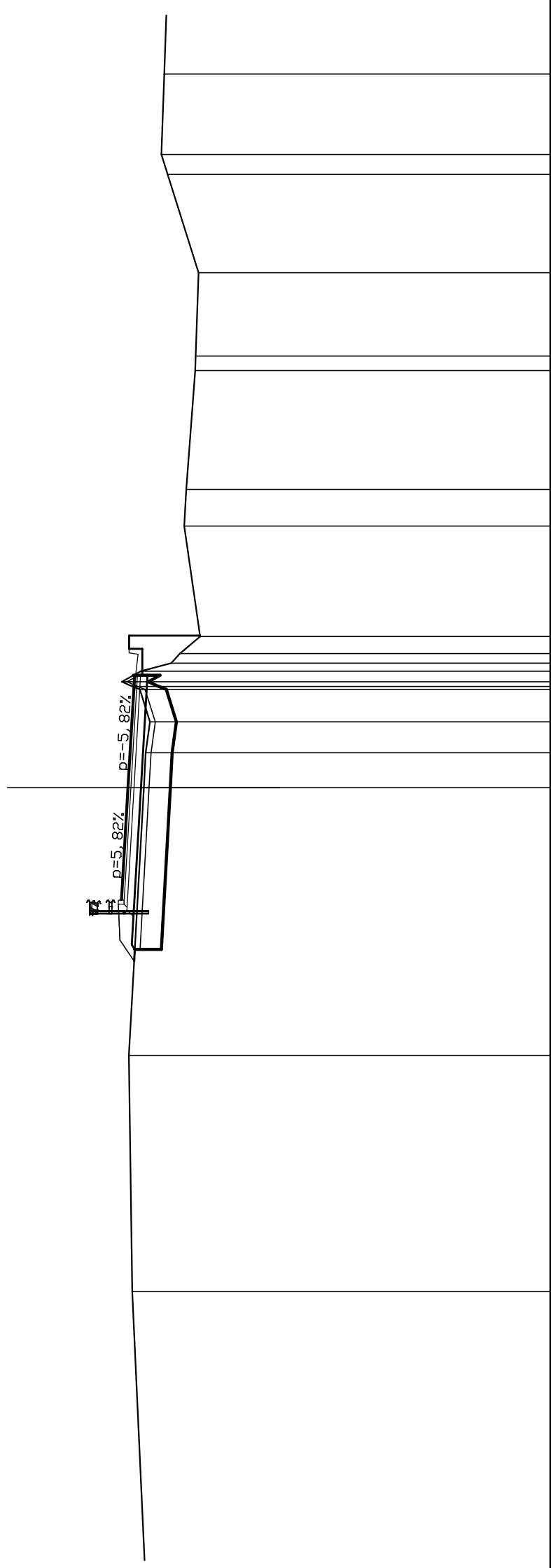
QUOTE TERRENO	195.65	195.83	195.99	195.99	195.99	195.95	195.94	195.92	195.91	194.38	194.10	193.85	193.76	193.70	193.98	194.24	194.79	
DIST.PARZIALI TERRENO		4.00	11.66		3.36	3.18	1.40	2.67	1.39	1.57	0.75	4.01	2.31	1.44	1.00	0.92	1.91	8.63
QUOTE RILEVATO				195.70	195.69	195.70	195.35	195.35	195.30	195.30	195.30	194.80	194.80	194.80	194.80	194.80	194.80	194.80
DIST.PARZIALI RILEVATO				0.88	0.88	5.93		4.25	1.00	1.00								
QUOTE PAVIMENTATO				196.10	196.04	196.04	195.85	195.66	195.61	195.36								
DIST.PARZIALI PAVIMENTATO				1.00	3.25	3.25	1.00	3.25	1.00									

S.S. 131

SEZIONI TRASVERSALI Strada Comunale TINGARI

SCAVI E BONIFICHE	
STERRO	0.480 mq
SCOTICO	9.140 m
BONIFICA	8.053 mq
RILEVATI	
RILEVATO	13.034 mq
SOVRASTRUTTURA STRADALE	
STRATO DI USURA	8.500 m
STRATO DI BINDER	8.500 m
STRATO DI BASE	8.660 m
STRATO DI FONDAZIONE	2.337 mq
MANUFATTI	
CANALETTA	0.259 mq
CORDOLO	0.032 mq

SEZIONE N. : 4  
 QT. PROGETTO : 195.970  
 DIST.PROG. : 30.000  
 DIST.PREC. : 10.000  
 DIST.SUCC. : 10.000



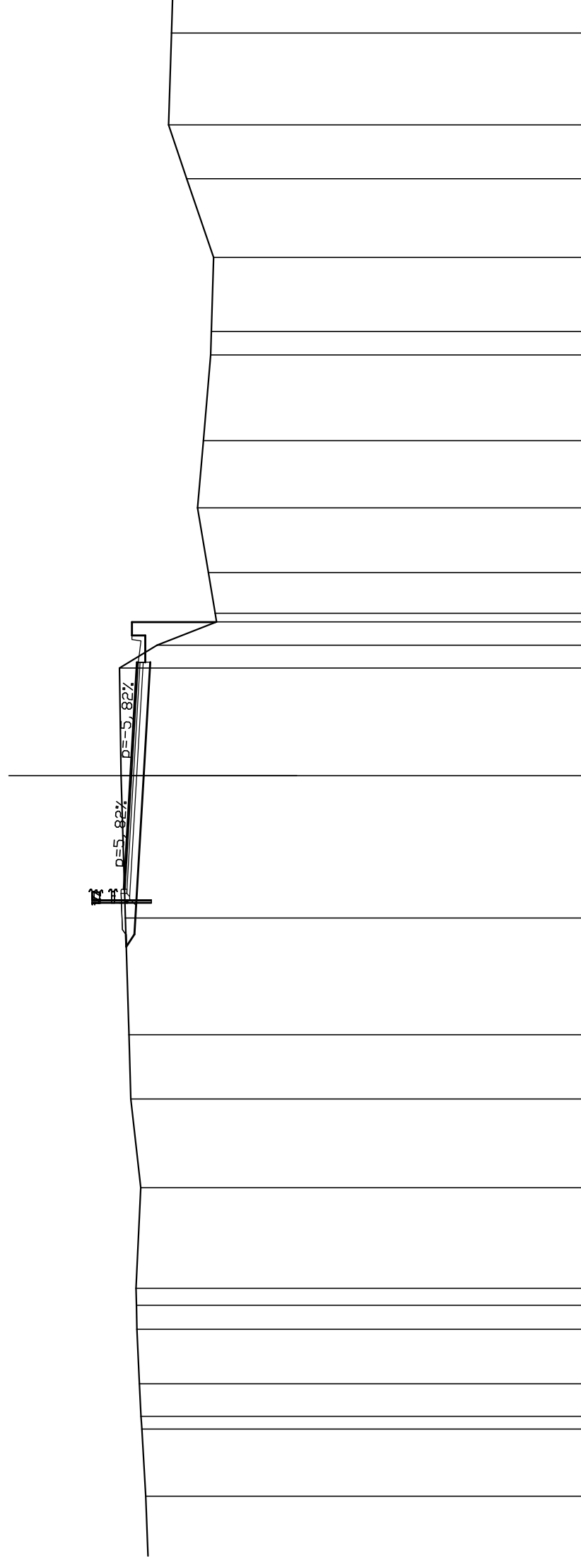
SCALA 1:200

QT.RIF. 180.00

QUOTE TERRENO	195.92	195.36	195.29	195.12	195.51	195.80	195.19	195.48	194.32	193.99	193.23	193.83	193.76	193.42	193.40	193.29	194.46	194.70	194.59
DIST.PARZIALI TERRENO	12.91	8.93	1.32	1.17	1.23	0.40	0.58	0.58	4.50	0.58	4.17	1.38	3.72	0.75	3.04	3.90			
QUOTE RILEVATO	195.81	195.70	195.47	195.78	195.41	195.22	195.41	195.91	193.24										
DIST.PARZIALI RILEVATO	0.45	5.93	4.25	1.00	1.00														
QUOTE PAVIMENTATO	196.22	196.16	195.97	195.78	195.72	195.67													
DIST.PARZIALI PAVIMENTATO	1.00	3.25	3.25	1.00	1.00														

SCAVI E BONIFICHE	
STERRO	7.840 mq
RILEVATI	
RILEVATO	1.633 mq
SOVRASTRUTTURA STRADALE	
STRATO DI USURA	8.500 m
STRATO DI BINDER	8.500 m
STRATO DI BASE	8.650 m
STRATO DI FONDAZIONE	2.337 mq
MANUFATTI	
CANALETTA	0.259 mq
CORDOLO	0.032 mq

SEZIONE N. : 5  
 QT. PROGETTO : 195.999  
 DIST.PROG. : 40.000  
 DIST.PREC. : 10.000  
 DIST.SUCC. : 10.000



SCALA 1:200

QT.RIF. 179.00

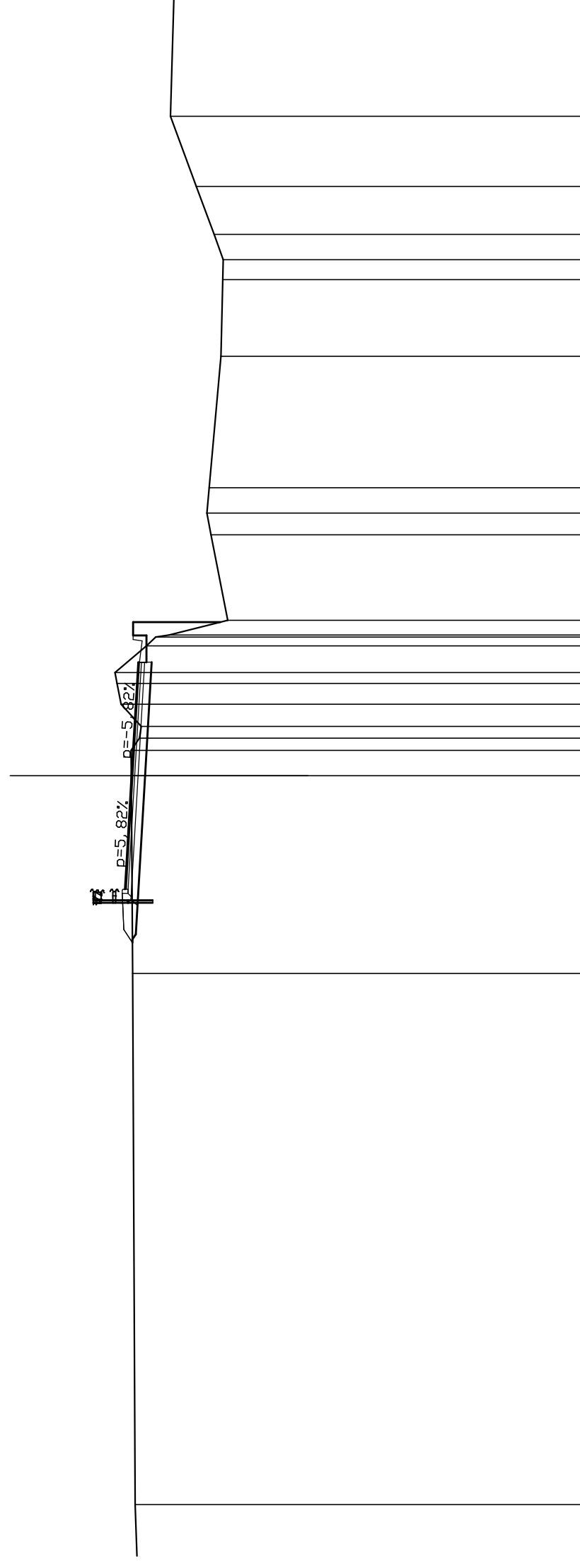
QUOTE TERRENO	195.42	195.56	195.60	195.66	195.76	195.77	195.79	195.61	195.98	196.05	196.18	196.34	196.40	195.00	192.77	192.82	193.08	193.48	193.26	192.99	192.96	192.88	193.89	194.57	194.46		
DIST.PARZIALI TERRENO	2.51	0.47	1.22	2.04	0.90	0.83	3.77	3.32	2.41	4.37	5.32	4.03	0.86	0.87	1.52	2.42	2.51	3.21	0.88	2.76	2.95	2.02	3.44				
QUOTE RILEVATO											196.15	195.84	195.44	195.25	195.44	195.94	195.84	192.81									
DIST.PARZIALI RILEVATO										0.45	5.93	4.25	1.00	1.00													
QUOTE PAVIMENTATO											196.25	196.19	196.00	195.81	195.75	195.70											
DIST.PARZIALI PAVIMENTATO										1.00	3.25	3.25	1.00														

S.S. 131

SEZIONI TRASVERSALI Strada Comunale TINGARI

SCAVI E BONIFICHE	
STERRO	5.294 mq
RILEVATI	
RILEVATO	1.214 mq
SOVRASTRUTTURA STRADALE	
STRATO DI USURA	8.500 m
STRATO DI BINDER	8.500 m
STRATO DI BASE	8.650 m
STRATO DI FONDAZIONE	2.383 mq
MANUFATTI	
CANALETTA	0.259 mq
CORDOLO	0.032 mq

SEZIONE N. : 6  
 QT. PROGETTO : 195.902  
 DIST.PROG. : 50.000  
 DIST.PREC. : 10.000  
 DIST.SUCC. : 10.000



SCALA 1:200

QT.RIF. 179.00

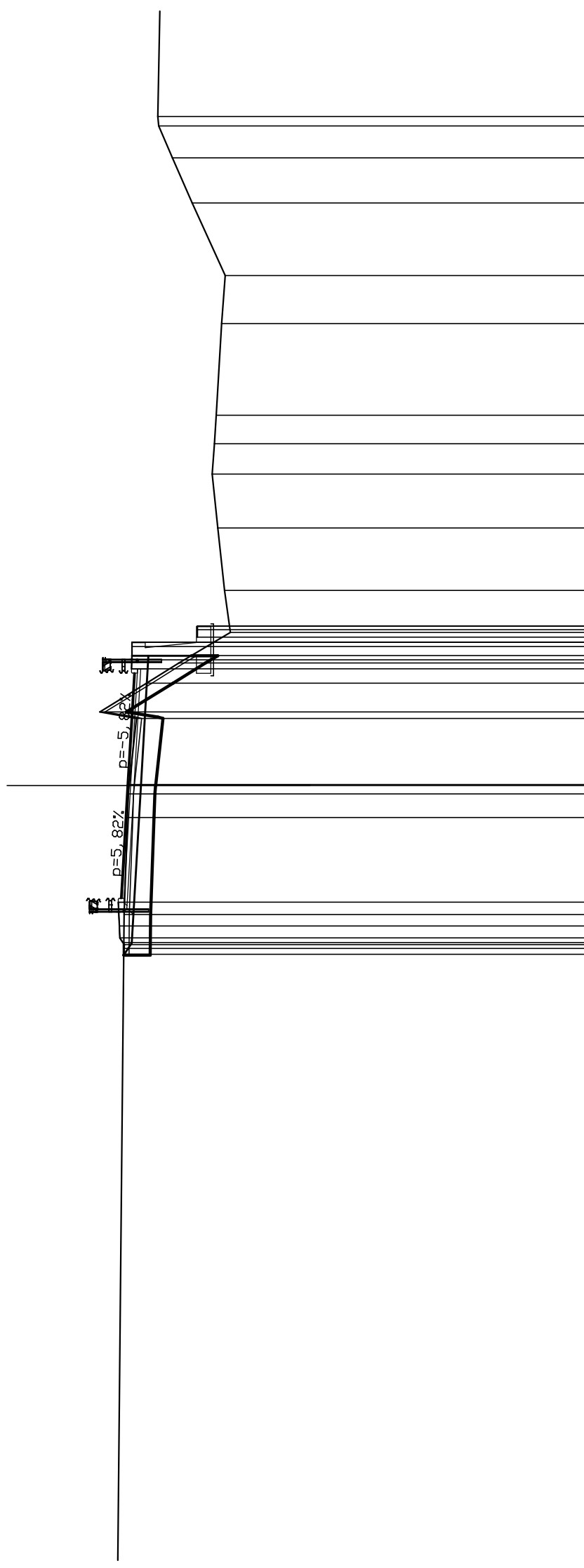
QUOTE TERRENO	195.77	195.88	195.91	195.92	195.94	195.94	196.29	196.45	196.53	196.53	195.35	194.50	192.31	192.93	193.08	193.00	193.00	192.56	192.49	192.47	192.82	193.48	194.45
DIST.PARZIALI TERRENO		19.88	7.40	0.95	0.95	0.95	0.83	0.78	1.00	1.00	0.88	0.88	3.20	0.81	0.95	4.92	2.87	0.57	0.94	1.80	2.62	4.39	
QUOTE RILEVATO	195.75	195.87	195.90	195.91	195.92	195.94	196.29	196.45	196.53	196.53	195.35	194.50	192.31	192.93	193.08	193.00	192.56	192.49	192.47	192.82	193.48	194.45	
DIST.PARZIALI RILEVATO	5.93	4.25	1.00	1.00	1.00	1.00	1.00	1.00	1.00	1.00	1.00	1.00	3.20	0.81	0.95	4.92	2.87	0.57	0.94	1.80	2.62	4.39	
QUOTE PAVIMENTATO	196.15	196.09	195.90	195.90	195.92	195.94	196.29	196.45	196.53	196.53	195.35	194.50	192.31	192.93	193.08	193.00	192.56	192.49	192.47	192.82	193.48	194.45	
DIST.PARZIALI PAVIMENTATO	1.00	3.25	3.25	3.25	3.25	3.25	3.25	3.25	3.25	3.25	3.25	3.25	3.20	0.81	0.95	4.92	2.87	0.57	0.94	1.80	2.62	4.39	





SCAVI E BONIFICHE	
STERRO	5.671 mq
SCOTICO	1.520 m
BONIFICA	8.524 mq
SCAVO A SEZIONE OBBLIGATA	2.544 mq
RILEVATI	
RILEVATO	10.305 mq
SOVRASTRUTTURA STRADALE	
STRATO DI USURA	8.500 m
STRATO DI BINDER	8.500 m
STRATO DI BASE	8.800 m
STRATO DI FONDAZIONE	2.376 mq
MURI	
MURO	1.983 mq
MANUFATTI	
CORDOLO	0.064 mq

SEZIONE N. : 8  
 QT. PROGETTO : 195.334  
 DIST.PROG. : 70.000  
 DIST.PREC. : 10.000  
 DIST.SUCC. : 10.000



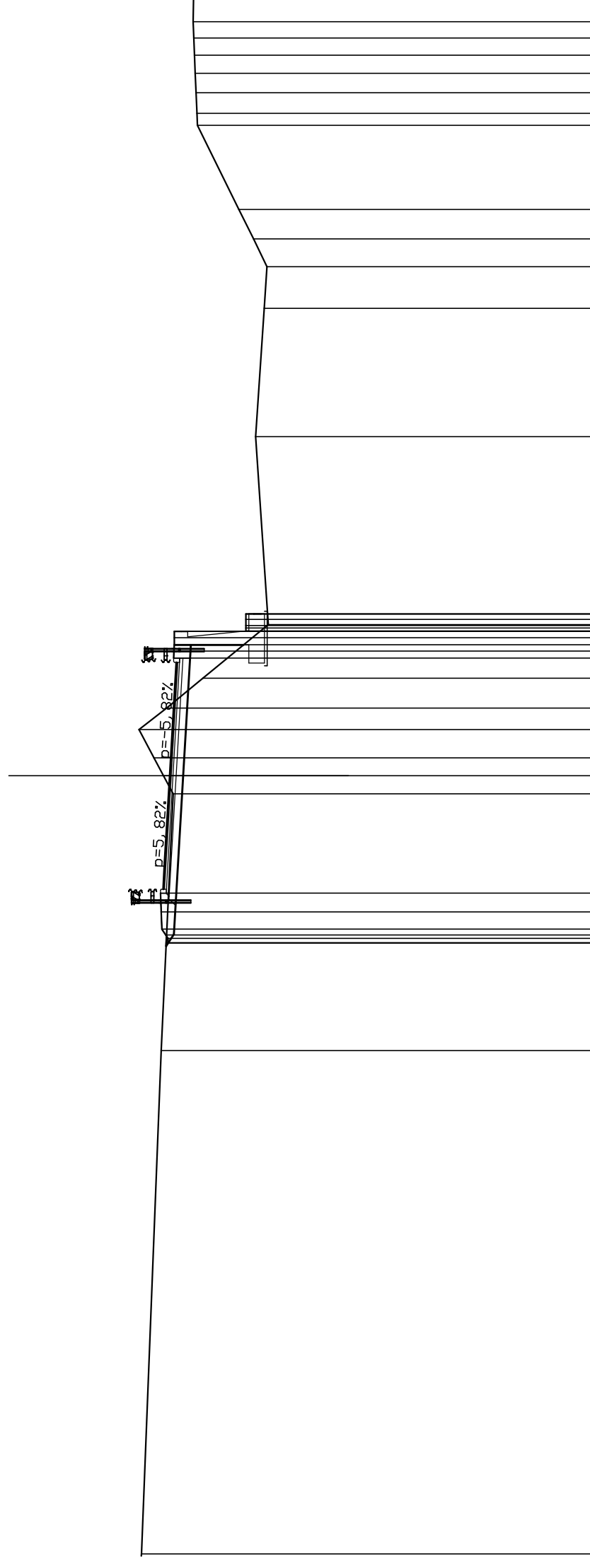
SCALA 1:200

QT.RIF. 178.00

QUOTE TERRENO	195.47 195.46 195.46 195.46 195.51 195.53 195.54 195.64 195.47 195.68	195.34	195.30	195.28	195.27	195.00	196.38	194.62	193.40	193.17	193.17	195.17	194.83	195.33	195.15	195.09	194.55	192.15	192.06	191.99	191.79	191.65	192.90	193.64	194.16	194.20
DIST.PARZIALI TERRENO	0.46 0.47 0.47 0.47 0.47 0.47 0.47 0.47 0.47 0.47	3.20	0.88	2.49	1.09	1.09	1.09	1.09	1.09	1.09	1.09	1.09	1.09	1.09	1.09	1.09	1.09	1.09	1.09	1.09	1.09	1.09	1.09	1.09	1.09	1.09
QUOTE RILEVATO	195.48 195.48 195.48 195.48 195.51 195.53 195.54 195.64 195.47 195.68	5.93	194.83	194.83	194.83	195.00	196.38	194.62	193.40	193.17	193.17	195.17	194.83	195.33	195.15	195.09	194.55	192.15	192.06	191.99	191.79	191.65	192.90	193.64	194.16	194.20
DIST.PARZIALI RILEVATO	0.41	4.90	194.83	194.83	194.83	195.00	196.38	194.62	193.40	193.17	193.17	195.17	194.83	195.33	195.15	195.09	194.55	192.15	192.06	191.99	191.79	191.65	192.90	193.64	194.16	194.20
QUOTE PAVIMENTATO																										
DIST.PARZIALI PAVIMENTATO		1.00	3.25	3.25	3.25	3.25	3.25	3.25	3.25	3.25	3.25	3.25	3.25	3.25	3.25	3.25	3.25	3.25	3.25	3.25	3.25	3.25	3.25	3.25	3.25	3.25

SCAVI E BONIFICHE	
STERRO	6.611 mq
SCAVO A SEZIONE OBBLICATA	5.044 mq
RILEVATI	
RILEVATO	1.685 mq
SOVRASTRUTTURA STRADALE	
STRATO DI USURA	8.500 m
STRATO DI BINDER	8.500 m
STRATO DI BASE	8.800 m
STRATO DI FONDAZIONE	2.376 mq
MURI	
MURO	2.266 mq
MANUFATTI	
CORDOLO	0.064 mq

SEZIONE N. : 9  
 QT. PROGETTO : 194.899  
 DIST.PROG. : 80.000  
 DIST.PREC. : 10.000  
 DIST.SUCC. : 10.000



SCALA 1:200

QT.RIF. 179.00

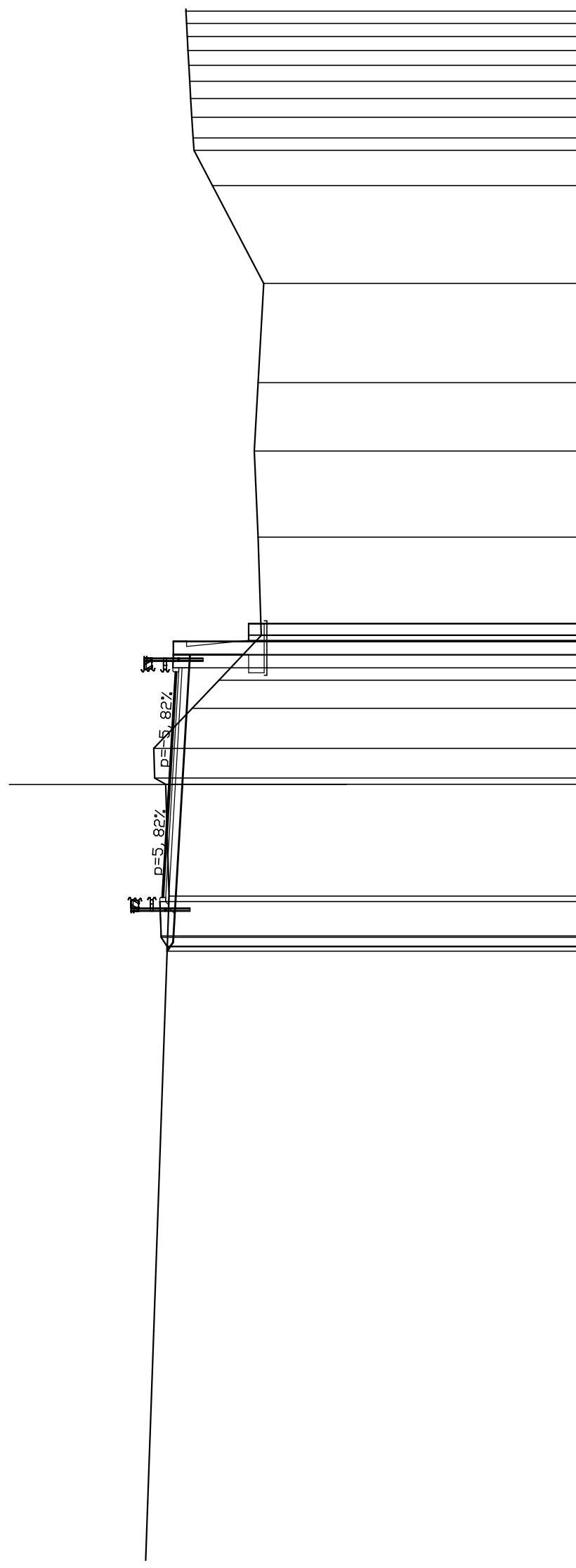
QUOTE TERRENO		195.98 195.94 195.97	195.22	194.97	194.96 195.02 194.74	0.65 0.70	3.72	0.87	194.77	195.13	195.49	196.05	195.02	193.66	194.75	194.73	194.75 194.73 194.47 194.23 192.05 192.05 191.22 192.05 191.76 191.49	191.69	4.80	191.37	191.26	191.77	192.31	3.15	193.88 193.88 0.45 0.77 193.95 0.68 193.98 0.64 194.00 194.02	
DIST.PARZIALI TERRENO		18.83	4.02	4.02	5.93	5.93	3.72	0.87	1.07	0.81	1.11	0.76	1.07	0.81	1.11	0.76	6.64	6.64	6.64	4.90	4.90	4.90	1.56	1.04	1.10	3.15
QUOTE RILEVATO		195.04	194.74	195.04	194.74	194.74	194.74	194.74	194.74	194.74	194.74	194.74	194.74	194.74	194.74	194.74	194.74	194.74	194.74	194.74	194.74	194.74	194.74	194.74	194.74	194.74
DIST.PARZIALI RILEVATO		5.93	5.93	5.93	5.93	5.93	5.93	5.93	5.93	5.93	5.93	5.93	5.93	5.93	5.93	5.93	5.93	5.93	5.93	5.93	5.93	5.93	5.93	5.93	5.93	5.93
QUOTE PAVIMENTATO		195.15	195.09	194.90	194.90	194.90	194.90	194.90	194.90	194.90	194.90	194.90	194.90	194.90	194.90	194.90	194.90	194.90	194.90	194.90	194.90	194.90	194.90	194.90	194.90	194.90
DIST.PARZIALI PAVIMENTATO		1.00	3.25	3.25	1.00	1.00	3.25	3.25	1.00	3.25	3.25	1.00	3.25	3.25	1.00	1.00	3.25	3.25	1.00	3.25	3.25	1.00	3.25	3.25	1.00	3.25

S.S. 131

SEZIONI TRASVERSALI Strada Comunale TINGARI

SCAVI E BONIFICHE	
STERRO	5.610 mq
SCAVO A SEZIONE OBBLICATA	5.137 mq
RILEVATI	
RILEVATO	2.261 mq
SOVRASTRUTTURA STRADALE	
STRATO DI USURA	8.500 m
STRATO DI BINDER	8.500 m
STRATO DI BASE	8.800 m
STRATO DI FONDAZIONE	2.376 mq
MURI	
MURO	2.298 mq
MANUFATTI	
CORDOLO	0.064 mq

SEZIONE N. : 10  
 QT. PROGETTO : 194.460  
 DIST.PROG. : 90.000  
 DIST.PREC. : 10.000  
 DIST.SUCC. : 10.000



SCALA 1:200

QT.RIF. 179.00

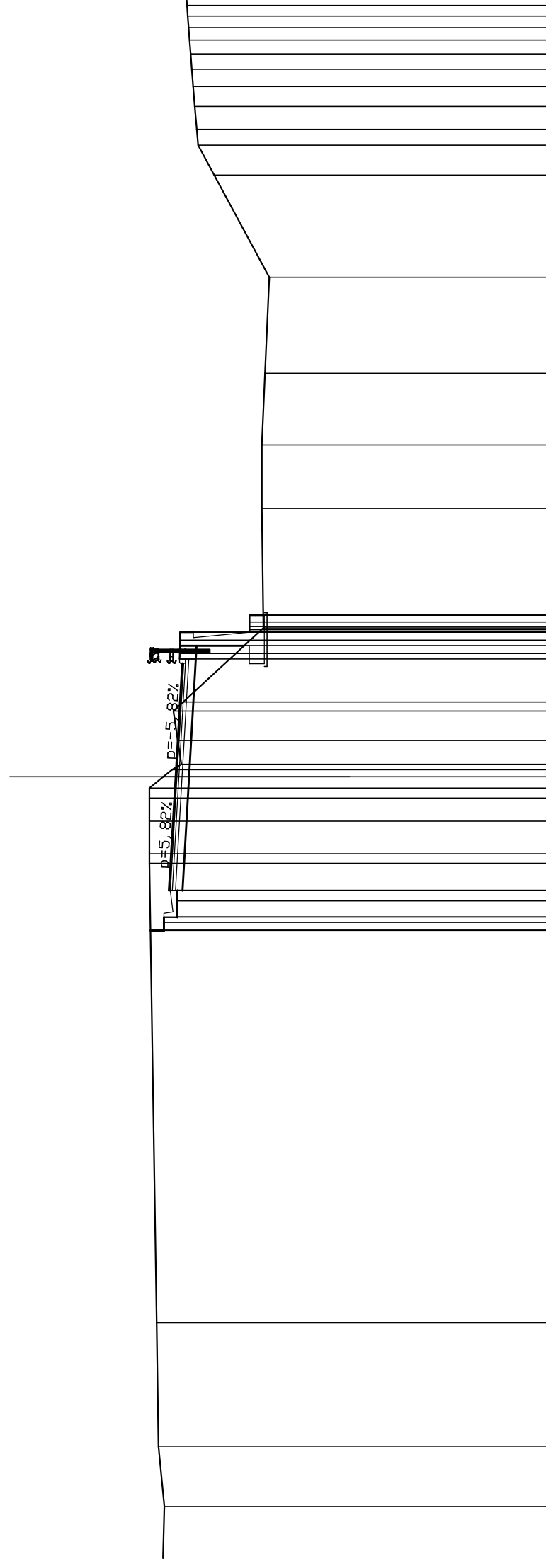
QUOTE TERRENO	194.53	194.53	194.53	194.53	194.53	194.53	194.53	192.82	193.55	193.60	193.64	193.68	193.71	193.75	193.77	193.80
DIST.PARZIALI TERRENO	194.53	194.53	194.53	194.53	194.53	194.53	194.53	192.82	193.55	193.60	193.64	193.68	193.71	193.75	193.77	193.80
QUOTE RILEVATO	194.53	194.53	194.53	194.53	194.53	194.53	194.53	192.82	193.55	193.60	193.64	193.68	193.71	193.75	193.77	193.80
DIST.PARZIALI RILEVATO	194.53	194.53	194.53	194.53	194.53	194.53	194.53	192.82	193.55	193.60	193.64	193.68	193.71	193.75	193.77	193.80
QUOTE PAVIMENTATO	194.53	194.53	194.53	194.53	194.53	194.53	194.53	192.82	193.55	193.60	193.64	193.68	193.71	193.75	193.77	193.80
DIST.PARZIALI PAVIMENTATO	194.53	194.53	194.53	194.53	194.53	194.53	194.53	192.82	193.55	193.60	193.64	193.68	193.71	193.75	193.77	193.80

S.S. 131

SEZIONI TRASVERSALI Strada Comunale TINGARI

SCAVI E BONIFICHE	
STERRO	8.819 mq
SCAVO A SEZIONE OBBLICATA	4.729 mq
RILEVATI	
RILEVATO	1.540 mq
SOVRASTRUTTURA STRADALE	
STRATO DI USURA	8.500 m
STRATO DI BINDER	8.500 m
STRATO DI BASE	8.650 m
STRATO DI FONDAZIONE	2.293 mq
MURI	
MURO	2.088 mq
MANUFATTI	
CANALETTA	0.259 mq
CORDOLO	0.032 mq

SEZIONE N. : 11  
 QT. PROGETTO : 194.021  
 DIST.PROG. : 100.000  
 DIST.PREC. : 10.000  
 DIST.SUCC. : 10.000



SCALA 1:200

QT.RIF. 180.00

QUOTE TERRENO	194.44	194.66	194.73	194.73	14.66	193.52	193.52	193.74	193.87	193.87	193.85	193.24	193.85	193.85	193.77	193.83	194.02	194.21	194.27	194.22	194.27	194.21	194.22			
DIST.PARZIALI TERRENO	2.26	4.61	4.61	14.66	1.01	1.22	0.86	1.10	1.61	0.89	0.89	0.89	0.89	0.89	0.89	0.89	0.89	4.25	4.90	4.90	4.25	4.25	1.00	1.00	1.00	
QUOTE RILEVATO																										
DIST.PARZIALI RILEVATO																			1.00	1.00	1.00	1.00	1.00	1.00	1.00	1.00
QUOTE PAVIMENTATO																										
DIST.PARZIALI PAVIMENTATO																										

S.S. 131

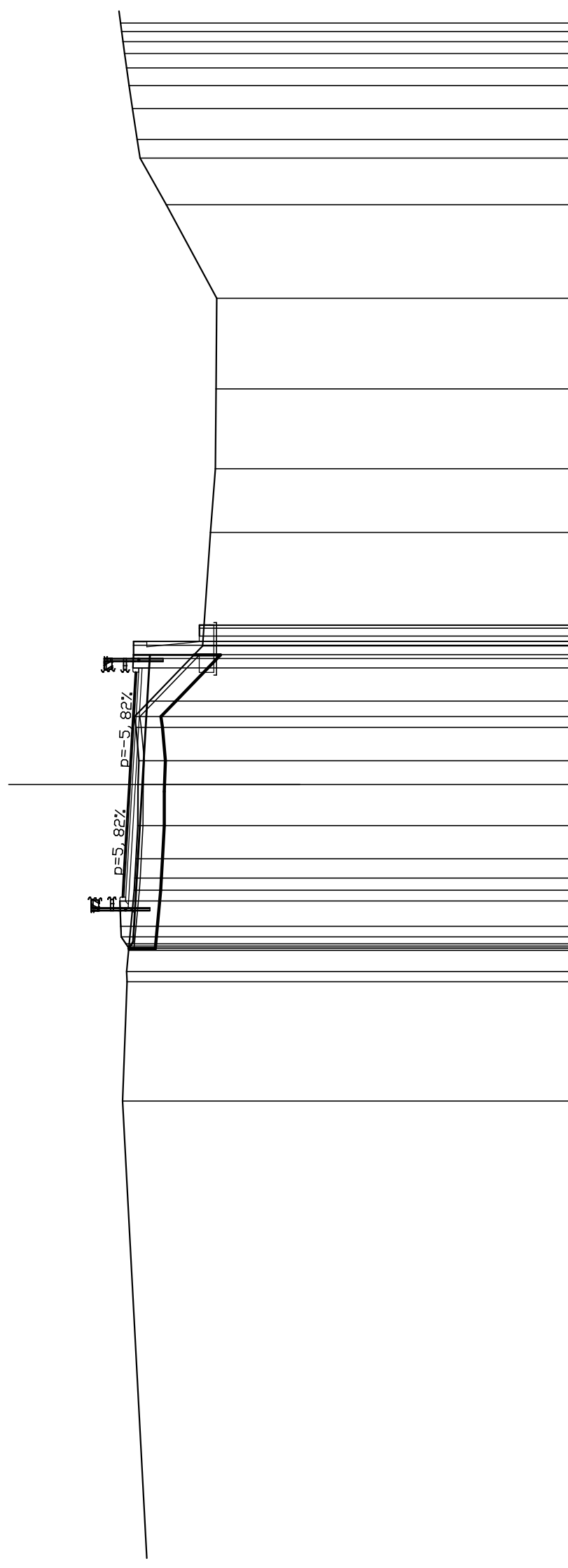
SEZIONI TRASVERSALI Strada Comunale TINGARI





SCAVI E BONIFICHE	
STERRO	2.519 mq
SCOTICO	11.280 m
BONIFICA	10.543 mq
SCAVO A SEZIONE OBBLIGATA	2.754 mq
RILEVATI	
RILEVATO	14.079 mq
SOVRASTRUTTURA STRADALE	
STRATO DI USURA	8.500 m
STRATO DI BINDER	8.500 m
STRATO DI BASE	8.800 m
STRATO DI FONDAZIONE	2.420 mq
MURI	
MURO	2.016 mq
MANUFATTI	
CORDOLO	0.064 mq

SEZIONE N. : 14  
 QT. PROGETTO : 192.711  
 DIST.PROG. : 130.000  
 DIST.PREC. : 10.000  
 DIST.SUCC. : 10.000



SCALA 1:200

QT.RIF. 176.00

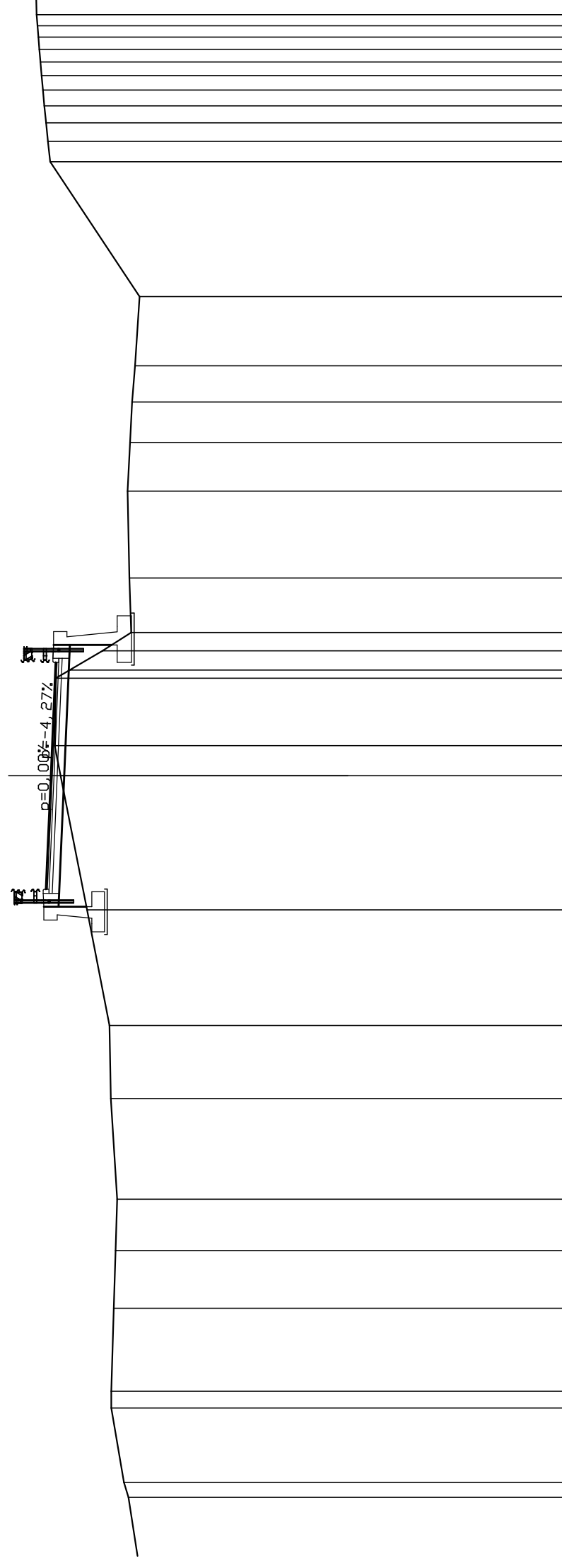
QUOTE TERRENO	192.79	192.80	192.73	192.72	192.71	192.83	193.01	193.02	192.52	192.49	192.45	192.38	192.37	192.34	192.45	192.51	191.94	192.56	192.54	189.93	192.04	190.05	190.05	190.05	189.66	189.50	189.64	189.45	189.43	189.40	191.30	192.29	192.40	192.58	192.71	192.80	192.88	192.94	192.99								
DIST.PARZIALI TERRENO	4.50	18.09	30.81	50.95	0.95	0.95	0.95	0.95	0.95	0.95	0.95	0.95	0.95	0.95	1.27	0.98	1.25	0.95	0.95	0.95	0.95	3.50	3.50	3.50	2.41	2.41	3.02	3.42	3.53	1.76	0.71	1.16	0.88	0.88	0.88	0.88	0.88	0.88	0.88	0.88	0.88						
QUOTE RILEVATO																																															
DIST.PARZIALI RILEVATO																																															
QUOTE PAVIMENTATO																																															
DIST.PARZIALI PAVIMENTATO																																															





SCAVI E BONIFICHE	
STERRO	1.543 mq
SCAVO A SEZIONE OBBLICATA	2.675 mq
RILEVATI	
RILEVATO	3.019 mq
SOVRASTRUTTURA STRADALE	
STRATO DI USURA	8.500 m
STRATO DI BINDER	8.500 m
STRATO DI BASE	8.800 m
STRATO DI FONDAZIONE	2.288 mq
MURI	
MURO	3.374 mq
MANUFATTI	
CORDOLO	0.064 mq

SEZIONE N. : 16  
 QT. PROGETTO : 192.261  
 DIST.PROG. : 150.000  
 DIST.PREC. : 10.000  
 DIST.SUCC. : 10.000



SCALA 1:200

QT.RIF. 173.00

QUOTE TERRENO	189.36	189.53	190.00	189.91	189.84	189.78	190.02	190.07	190.91	191.89	192.12	192.08	190.33	189.25	189.32	189.39	189.30	189.22	189.11	188.94	192.29	
DIST.PARZIALI TERRENO	0.56	2.79	0.82	3.11	2.15	1.92	3.77	2.74	4.33	5.01	1.13	2.53	0.72	0.88	2.04	3.25	1.82	1.52	1.35	2.60	5.04	0.77
QUOTE RILEVATO									191.97	191.76			191.55									
DIST.PARZIALI RILEVATO				4.90					4.90													
QUOTE PAVIMENTATO																						
DIST.PARZIALI PAVIMENTATO				1.00						3.25												

S.S. 131

SEZIONI TRASVERSALI Strada Comunale TINGARI

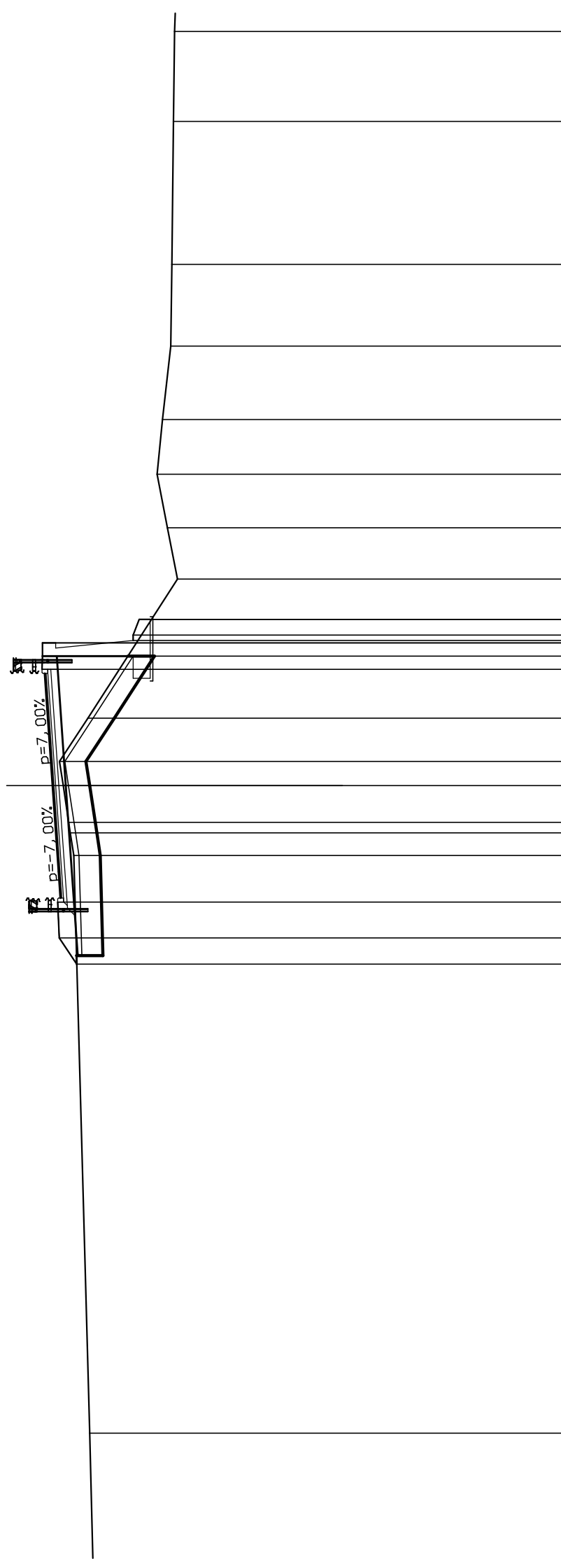






SCAVI E BONIFICHE	
STERRO	1.705 mq
SCOTICO	13.840 m
BONIFICA	11.072 mq
SCAVO A SEZIONE OBBLICATA	3.588 mq
RILEVATI	
RILEVATO	20.134 mq
SOVRASTRUTTURA STRADALE	
STRATO DI USURA	8.500 m
STRATO DI BINDER	8.500 m
STRATO DI BASE	8.800 m
STRATO DI FONDAZIONE	2.388 mq
MURI	
MURO	2.919 mq
MANUFATTI	
CORDOLO	0.064 mq

SEZIONE N. : 20  
 QT. PROGETTO : 193.361  
 DIST.PROG. : 190.000  
 DIST.PREC. : 10.000  
 DIST.SUCC. : 10.000



SCALA 1:200

QT.RIF. 174.00

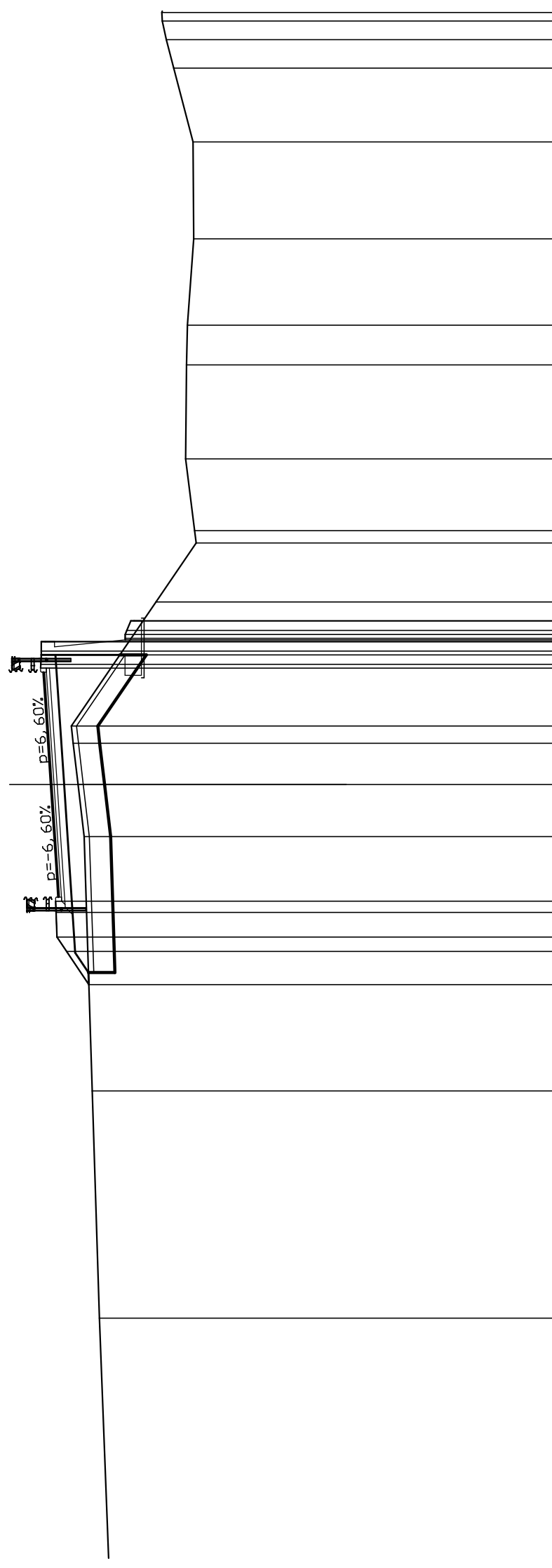
QUOTE TERRENO	191.95	192.44	193.11	193.16	192.56	192.69	192.75	192.96	193.10	192.03	193.76	193.74	193.74	193.24	190.31	190.31	190.09	189.67	188.63	189.02	189.40	189.21	188.89	188.85	188.79	188.75	
DIST.PARZIALI TERRENO	5.79	17.72	1.00	1.35	1.76	0.868	1.39	0.91	1.64	1.85	0.59	0.50	0.50	0.59	1.53	1.53	1.53	1.53	1.94	2.02	2.07	2.78	3.09	5.40	3.40		
QUOTE RILEVATO			192.44	192.45	192.41	193.06	193.13	193.36	193.36	193.59	193.74	193.74	193.20	193.20	193.74	193.74	193.74	193.74	193.74	193.74	193.74	193.74	193.74	193.74	193.74	193.74	193.74
DIST.PARZIALI RILEVATO			0.32	6.36	4.90																						
QUOTE PAVIMENTATO																											
DIST.PARZIALI PAVIMENTATO			1.00	3.25	3.25	1.00																					

S.S. 131

SEZIONI TRASVERSALI Strada Comunale TINGARI

SCAVI E BONIFICHE	
STERRO	1.691 mq
SCOTICO	15.200 m
BONIFICA	12.160 mq
SCAVO A SEZIONE OBBLIGATA	3.241 mq
RILEVATI	
RILEVATO	26.104 mq
SOVRASTRUTTURA STRADALE	
STRATO DI USURA	8.500 m
STRATO DI BINDER	8.500 m
STRATO DI BASE	8.800 m
STRATO DI FONDAZIONE	2.474 mq
MURI	
MURO	2.608 mq
MANUFATTI	
CORDOLO	0.064 mq

SEZIONE N. : 21  
 QT. PROGETTO : 194.036  
 DIST.PROG. : 200.000  
 DIST.PREC. : 10.000  
 DIST.SUCC. : 10.000



SCALA 1:200

QT.RIF. 175.00

QUOTE TERRENO	192.60	193.44	193.80	193.84	193.86	192.78	193.01	193.19	193.26	194.42	194.41	194.40	194.40	194.40	194.25	193.90	191.23	191.23	191.17	191.02	190.90	190.81	190.07	188.55	188.61	188.95	
DIST.PARZIALI TERRENO	10.12	8.58	4.02	1.25	0.93	2.44	1.96	1.56	0.88	2.19	0.56	0.56	0.56	0.56	0.72	2.22	2.22	0.46	2.71	3.55	1.50	3.26	3.65	2.78	1.07	1.07	
QUOTE RILEVATO	192.60	192.62	193.11	193.11	193.11	193.53	193.53	193.53	193.53	194.04	194.04	194.04	194.04	194.04	194.32	194.32	194.32	194.32	194.32	194.32	194.32	194.32	194.32	194.32	194.32	194.32	
DIST.PARZIALI RILEVATO	0.56	0.56	0.56	0.56	0.56	6.35	4.90	4.90	4.90	4.90	4.90	4.90	4.90	4.90	4.90	4.90	4.90	4.90	4.90	4.90	4.90	4.90	4.90	4.90	4.90	4.90	
QUOTE PAVIMENTATO						193.76	193.82	194.04	194.04	194.25	194.25	194.25	194.25	194.25	194.25	194.25	194.25	194.25	194.25	194.25	194.25	194.25	194.25	194.25	194.25	194.25	194.25
DIST.PARZIALI PAVIMENTATO						1.00	3.25	3.25	3.25	3.25	3.25	3.25	3.25	3.25	3.25	3.25	3.25	3.25	3.25	3.25	3.25	3.25	3.25	3.25	3.25	3.25	3.25







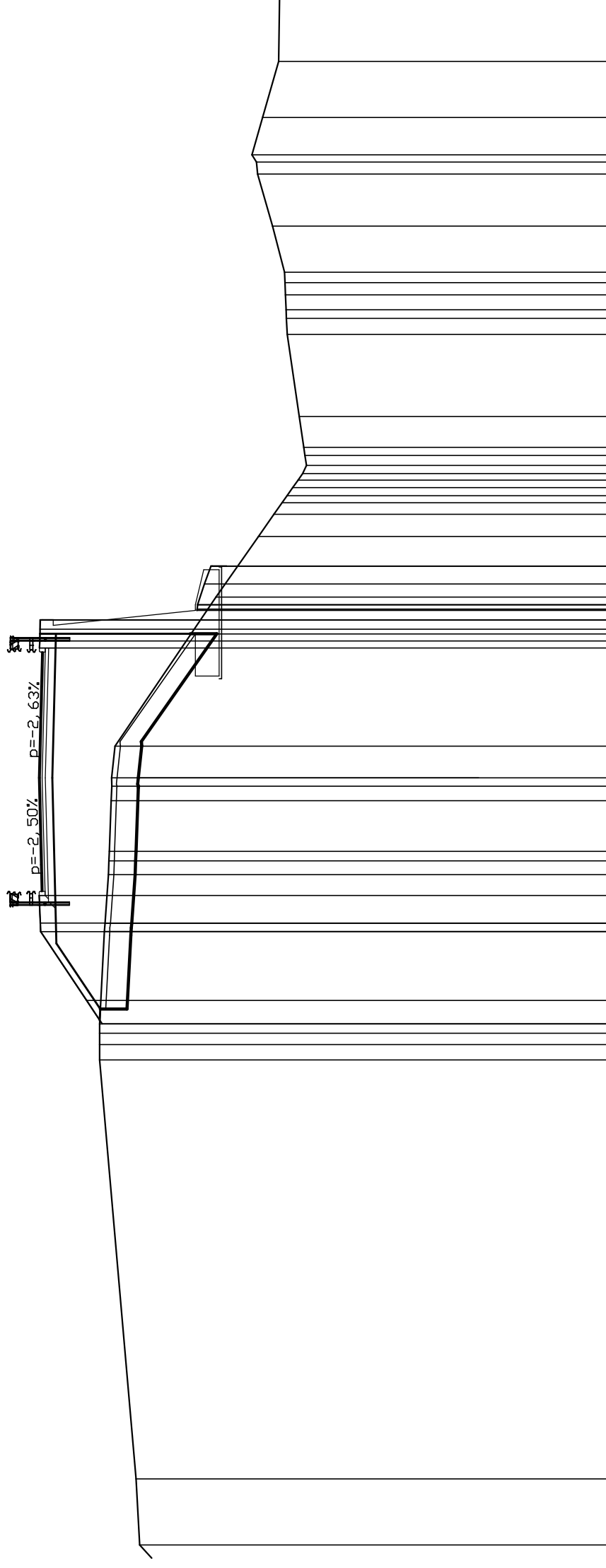






SCAVI E BONIFICHE	
STERRO	2.097 mq
SCOTICO	18.810 m
BONIFICA	15.048 mq
SCAVO A SEZIONE OBBLIGATA	7.190 mq
RILEVATI	
RILEVATO	59.323 mq
SOVRASTRUTTURA STRADALE	
STRATO DI USURA	8.960 m
STRATO DI BINDER	8.960 m
STRATO DI BASE	9.270 m
STRATO DI FONDAZIONE	2.596 mq
MURI	
MURO	6.740 mq
MANUFATTI	
CORDOLO	0.067 mq

SEZIONE N. : 27  
 QT. PROGETTO : 197.266  
 DIST.PROG. : 260.000  
 DIST.PREC. : 10.000  
 DIST.SUCC. : 10.000



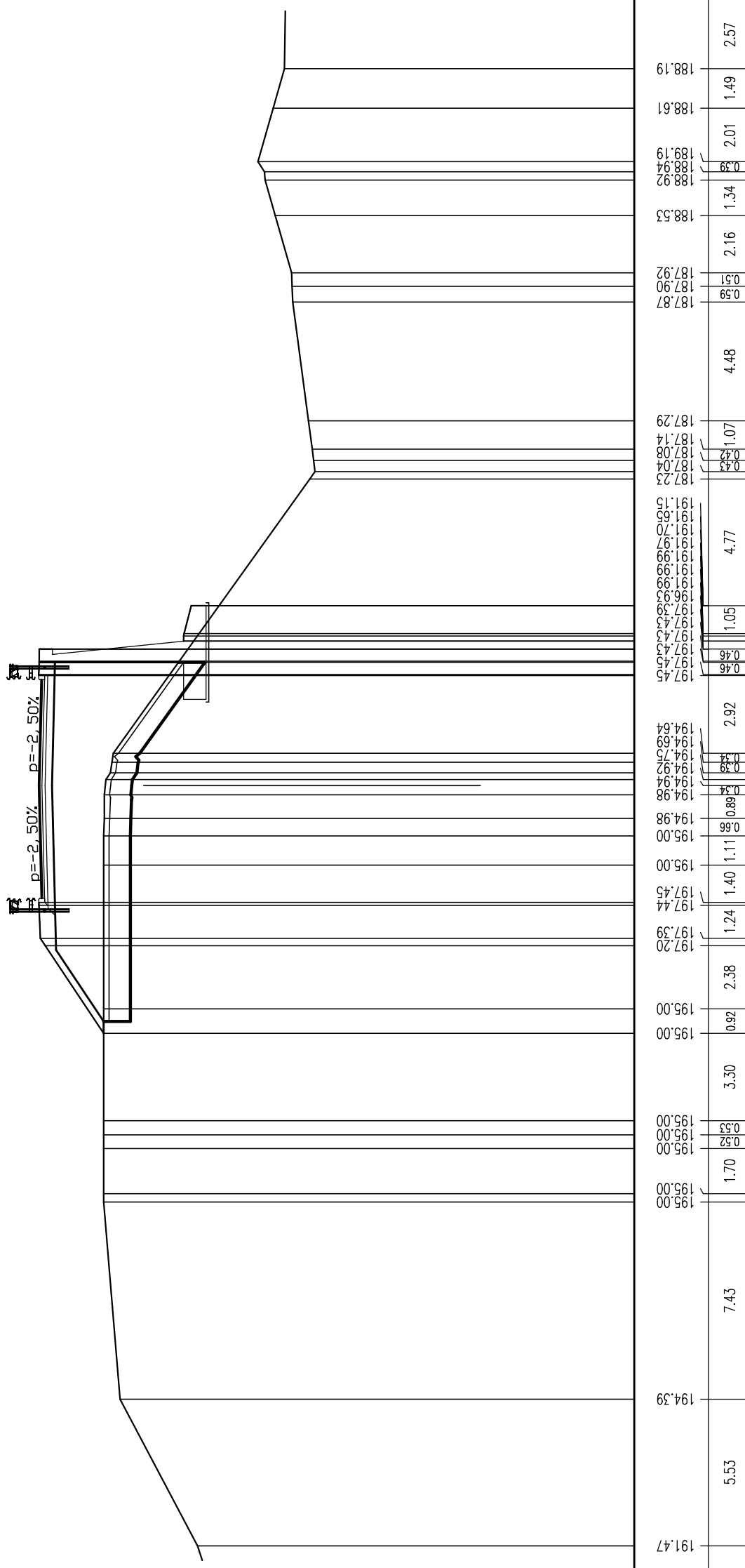
SCALA 1:200

QT.RIF. 176.00

QUOTE TERRENO	193.50	193.63	195.00	195.00	195.00	195.00	194.90	195.48	197.20	197.20	194.82	194.79	197.21	197.25	194.67	194.65	194.64	194.57	194.54	194.42	197.25	197.23	197.23	196.63	197.15	
DIST.PARZIALI TERRENO	2.47	15.68	0.57	0.87	0.87	2.58	1.03	1.90	1.19	3.68	0.49	0.87	1.11	1.11	0.83	0.77	0.88	1.16	3.07	1.72	1.95	0.45	1.40	2.10	3.31	
QUOTE RILEVATO																										
DIST.PARZIALI RILEVATO			0.42	2.46	6.19	5.39																				
QUOTE PAVIMENTATO																										
DIST.PARZIALI PAVIMENTATO				1.00	3.25	3.42	1.29																			

SCAVI E BONIFICHE	
STERRO	2.162 mq
SCOTICO	18.510 m
BONIFICA	14.808 mq
SCAVO A SEZIONE OBBLIGATA	6.447 mq
RILEVATI	
RILEVATO	55.064 mq
SOVRASTRUTTURA STRADALE	
STRATO DI USURA	8.250 m
STRATO DI BINDER	8.250 m
STRATO DI BASE	8.550 m
STRATO DI FONDAZIONE	2.315 mq
MURI	
MURO	5.783 mq
MANUFATTI	
CORDOLO	0.064 mq

SEZIONE N. : 28  
 QT. PROGETTO : 197.454  
 DIST.PROG. : 270.000  
 DIST.PREC. : 10.000  
 DIST.SUCC. : 10.000



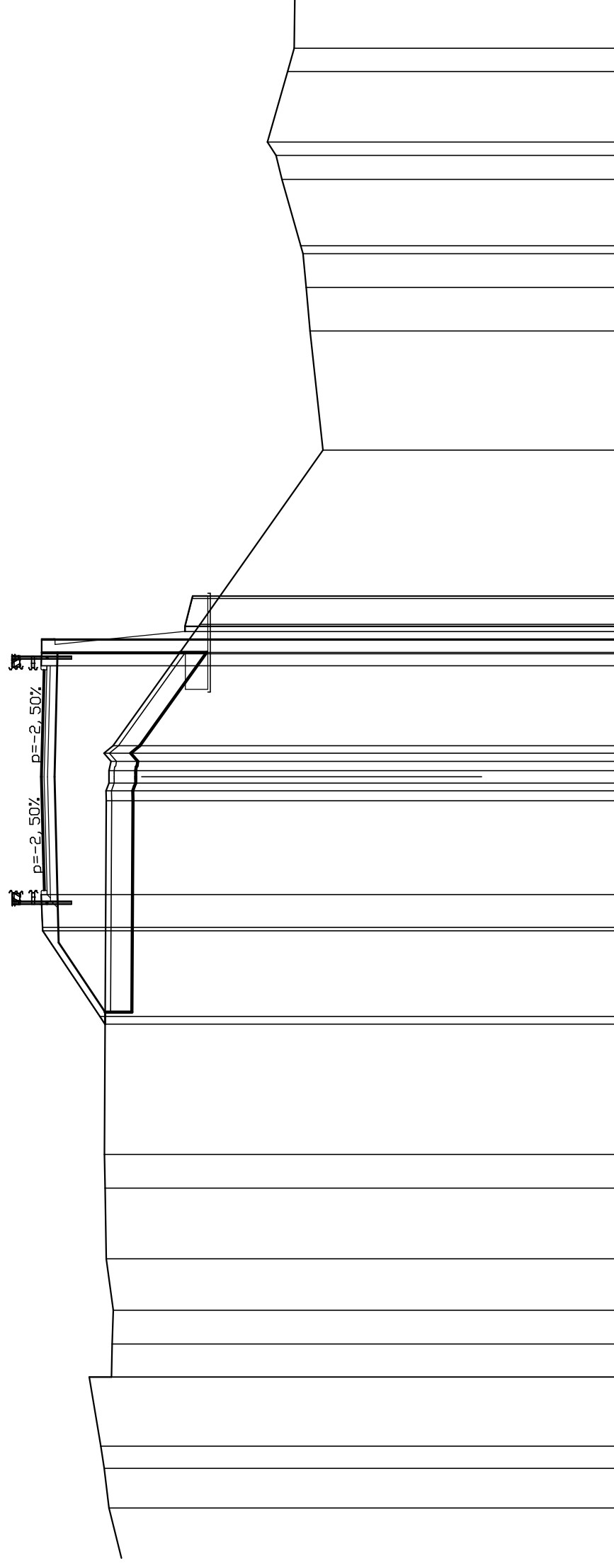
SCALA 1:200

QT.RIF. 175.00

QUOTE TERRENO	191.47	194.39	7.43	195.00	195.00	195.00	195.00	195.00	195.00	195.00	197.20	197.39	197.44	197.45	195.00	195.00	194.98	194.94	194.92	194.75	194.64	197.45	197.43	197.43	197.43	197.39	196.93	191.99	191.99	191.97	191.70	191.65	191.15	187.23	187.04	187.08	187.14	187.29	187.87	187.90	187.92	188.53	188.92	188.94	189.19	188.61	188.19									
DIST.PARZIALI TERRENO		5.53		1.70	3.30	0.92	2.38	1.24	1.40	1.11	0.88	2.92	1.05	4.77	1.07	4.48	2.16	1.34	2.01	1.49	2.57																																			
QUOTE RILEVATO																																																								
DIST.PARZIALI RILEVATO							2.70	6.19	4.65																																															
QUOTE PAVIMENTATO																																																								
DIST.PARZIALI PAVIMENTATO								1.00	3.25	3.25	0.75																																													

SCAVI E BONIFICHE	
STERRO	2.149 mq
SCOTICO	18.350 m
BONIFICA	14.680 mq
SCAVO A SEZIONE OBBLIGATA	6.258 mq
RILEVATI	
RILEVATO	53.850 mq
SOVRASTRUTTURA STRADALE	
STRATO DI USURA	8.250 m
STRATO DI BINDER	8.250 m
STRATO DI BASE	8.550 m
STRATO DI FONDAZIONE	2.315 mq
MURI	
MURO	5.658 mq
MANUFATTI	
CORDOLO	0.064 mq

SEZIONE N. : 29  
 QT. PROGETTO : 197.534  
 DIST.PROG. : 280.000  
 DIST.PREC. : 10.000  
 DIST.SUCC. : 10.000



SCALA 1:200

QT.RIF. 176.00

QUOTE TERRENO	195.00	195.17	195.30	195.30	195.73	194.90	194.88	194.83	195.10	195.14	195.17	195.14	195.33	197.47	197.48	197.52	195.10	195.00	195.00	195.00	194.92	194.84	197.53	197.51	197.51	197.51	197.03	197.45	197.43	197.43		
DIST.PARZIALI TERRENO	2.76	1.49	0.83	2.58	1.23	1.27	1.92	2.64	1.26	4.87	3.21	1.23	3.50	2.98	0.46	0.96	5.46	4.45	1.63	1.27	2.48	0.88	2.63	0.87	2.54							
QUOTE RILEVATO																																
DIST.PARZIALI RILEVATO																																
QUOTE PAVIMENTATO																																
DIST.PARZIALI PAVIMENTATO																																







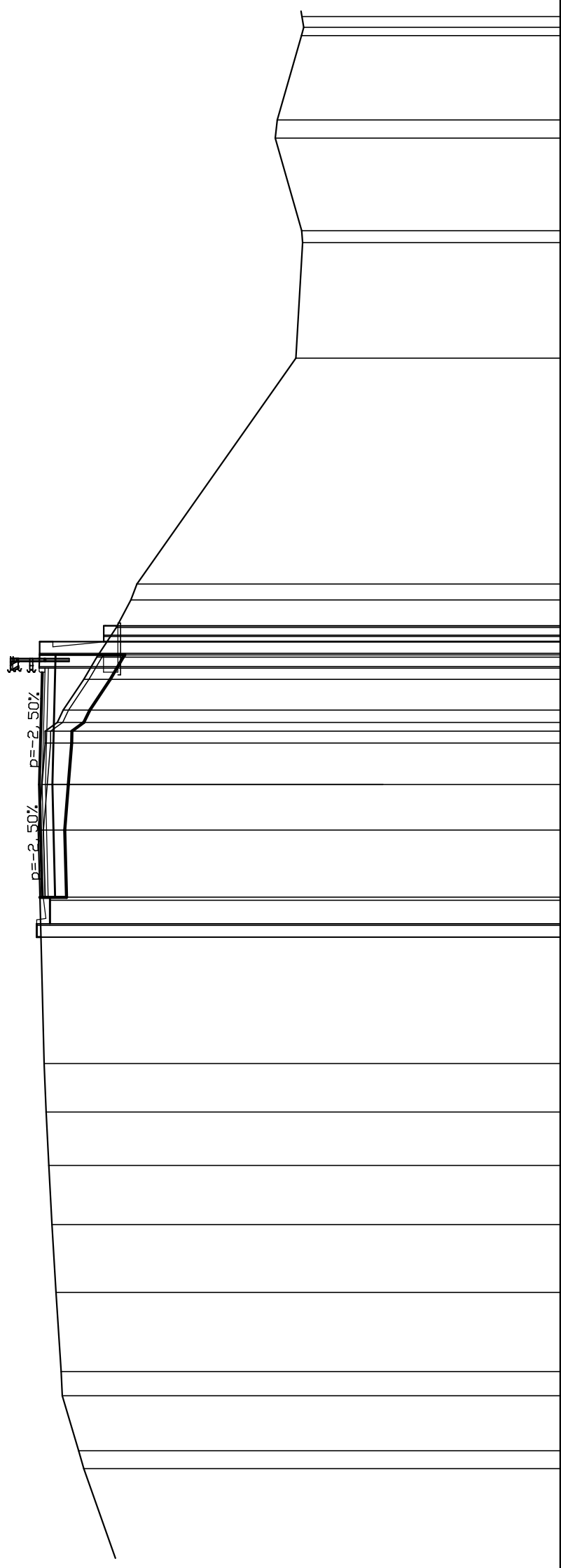






SCAVI E BONIFICHE	
STERRO	3.687 mq
SCOTICO	3.150 m
BONIFICA	5.989 mq
SCAVO A SEZIONE OBBLIGATA	2.530 mq
RILEVATI	
RILEVATO	9.654 mq
SOVRASTRUTTURA STRADALE	
STRATO DI USURA	8.500 m
STRATO DI BINDER	8.500 m
STRATO DI BASE	8.650 m
STRATO DI FONDAZIONE	2.249 mq
MURI	
MURO	1.953 mq
MANUFATTI	
CANALETTA	0.259 mq
CORDOLO	0.032 mq

SEZIONE N. : 35  
 QT. PROGETTO : 196.688  
 DIST.PROG. : 340.000  
 DIST.PREC. : 10.000  
 DIST.SUCC. : 10.000



SCALA 1:200

QT.RIF. 177.00

QUOTE TERRENO	195.00	195.19	195.81	195.86	196.05	196.20	196.32	196.42	196.50	196.58	196.72	196.78	186.76	187.76	187.69	186.69	
DIST.PARZIALI TERRENO	0.67	2.07	0.92	2.99	2.55	2.24	2.01	1.84	4.77	0.44	2.54	1.71	1.57	1.16	0.98	0.80	0.40
QUOTE RILEVATO	196.62	196.77	196.77	196.77	196.77	196.77	196.77	196.77	196.77	196.77	196.77	196.77	196.77	196.77	196.77	196.77	196.77
DIST.PARZIALI RILEVATO	0.56	1.00	4.25	4.90	1.16	0.98	0.80	0.40	0.44	0.98	0.80	0.40	0.44	0.98	0.80	0.40	0.40
QUOTE PAVIMENTATO	196.53	196.58	196.58	196.58	196.58	196.58	196.58	196.58	196.58	196.58	196.58	196.58	196.58	196.58	196.58	196.58	196.58
DIST.PARZIALI PAVIMENTATO	1.00	3.25	3.25	1.00	3.25	3.25	1.00	3.25	1.00	3.25	3.25	1.00	3.25	3.25	1.00	3.25	3.25

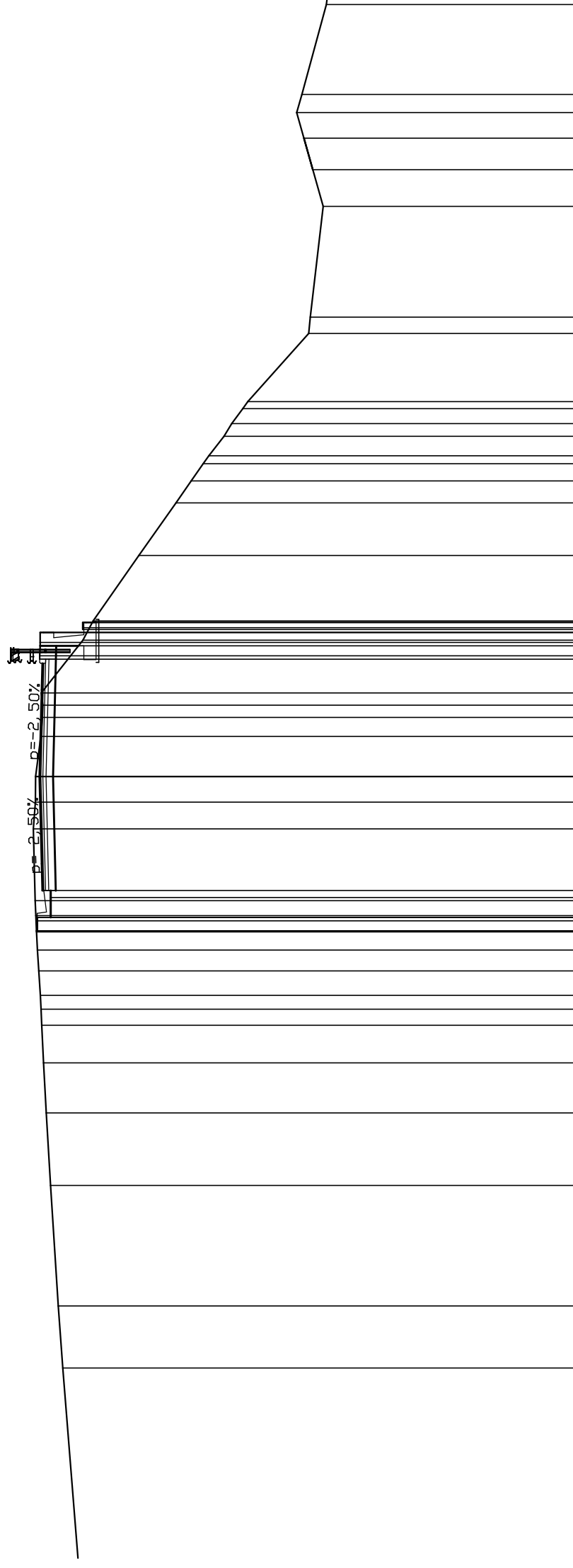
S.S. 131

SEZIONI TRASVERSALI Strada Comunale TINGARI



SCAVI E BONIFICHE	
STERRO	5.895 mq
SCAVO A SEZIONE OBBLICATA	3.119 mq
RILEVATI	
RILEVATO	0.447 mq
SOVRASTRUTTURA STRADALE	
STRATO DI USURA	8.500 m
STRATO DI BINDER	8.500 m
STRATO DI BASE	8.650 m
STRATO DI FONDAZIONE	2.249 mq
MURI	
MURO	1.296 mq
MANUFATTI	
CANAILETTA	0.259 mq
CORDOLO	0.032 mq

SEZIONE N. : 37  
 QT. PROGETTO : 197.001  
 DIST.PROG. : 360.000  
 DIST.PREC. : 10.000  
 DIST.SUCC. : 10.000



SCALA 1:200

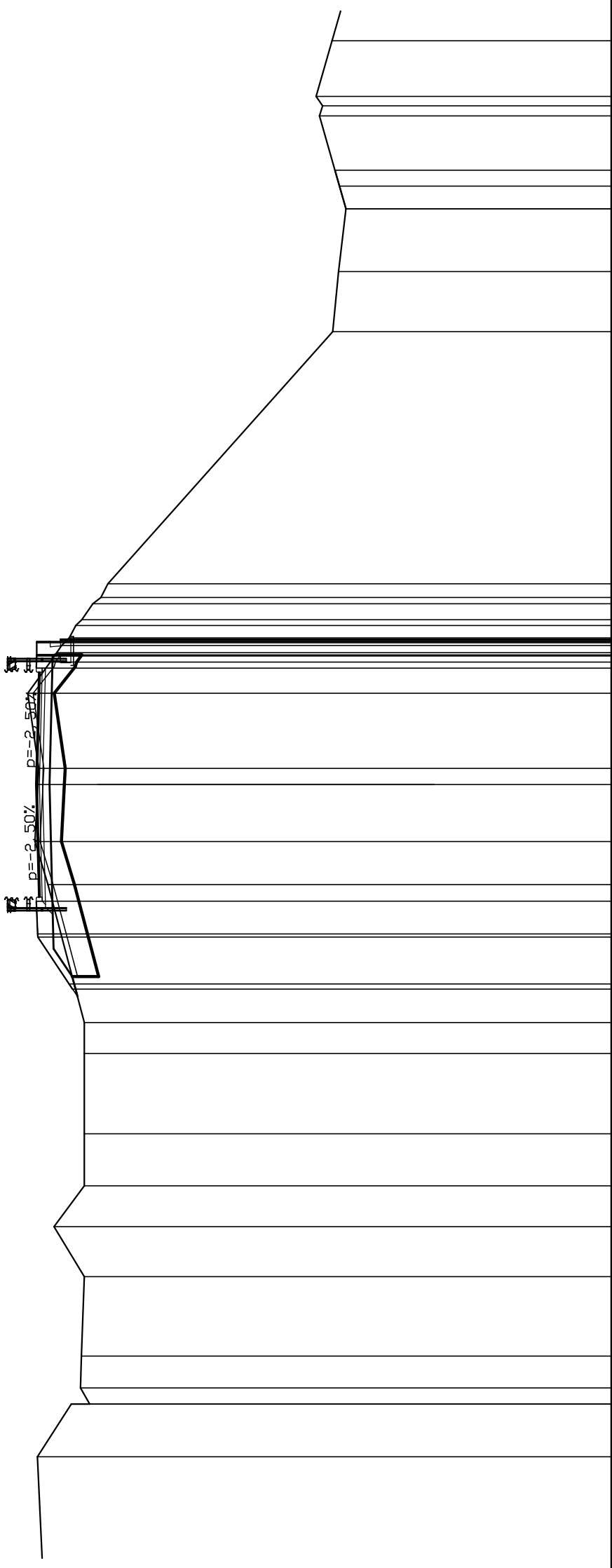
QT.RIF. 177.00

QUOTE TERRENO	196.13	196.30	196.59	196.75	196.85	196.92	196.95	196.97	197.03	197.08	197.11	197.11	197.10	197.09	197.09	197.08	196.58	196.39	196.38	196.50	196.50	196.97	196.38	196.97	196.89	196.92	197.00	196.92	196.89			
DIST.PARZIALI TERRENO	11.90	2.32	4.50	2.71	1.87	1.41	0.88	0.32	0.91	0.78	0.88	0.74	0.56	0.56	2.31	1.00	0.95	1.49	0.21	0.46	0.71	1.26	0.34	0.26	0.46	0.71	1.26	0.34	0.26			
QUOTE RILEVATO																																
DIST.PARZIALI RILEVATO																																
QUOTE PAVIMENTATO																																
DIST.PARZIALI PAVIMENTATO																																



SCAVI E BONIFICHE	
STERRO	6.244 mq
SCOTICO	7.240 m
BONIFICA	9.608 mq
SCAVO A SEZIONE OBBLIGATA	1.021 mq
RILEVATI	
RILEVATO	12.219 mq
SOVRASTRUTTURA STRADALE	
STRATO DI USURA	8.500 m
STRATO DI BINDER	8.500 m
STRATO DI BASE	8.800 m
STRATO DI FONDAZIONE	2.380 mq
MURI	
MURO	0.725 mq
MANUFATTI	
CORDOLO	0.064 mq

**SEZIONE N. : 39**  
**QT. PROGETTO : 197.702**  
**DIST.PROG. : 380.000**  
**DIST.PREC. : 10.000**  
**DIST.SUCC. : 10.000**



SCALA 1:200

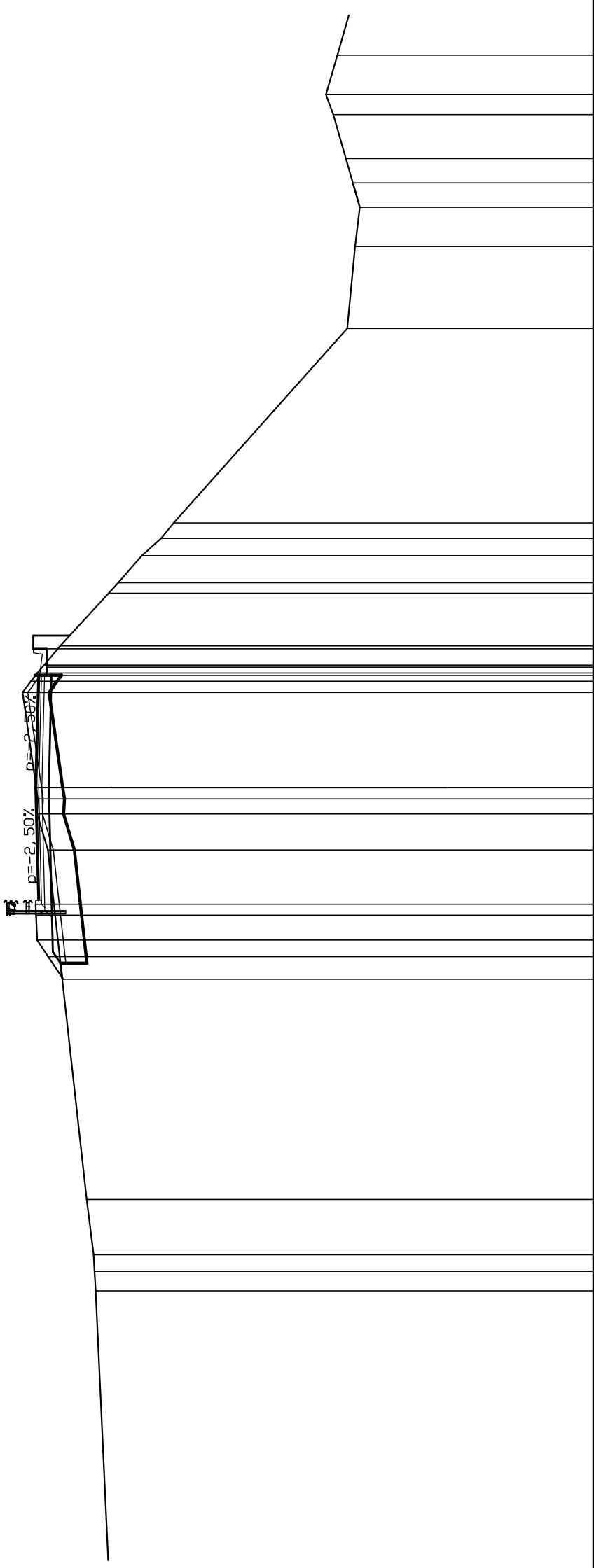
QT.RIF. 176.00

QUOTE TERRENO	197.65	196.38	196.03	196.00	195.88	195.88	195.88	197.03	195.88	197.51	197.75	197.64	197.61	198.02	197.18	197.88	197.08	196.98	197.60	197.62	197.70	197.70	197.62	197.60	197.62	197.70	197.62	197.60						
DIST.PARZIALI TERRENO	1.99	0.81	0.81	1.20	3.00	1.89	1.54	1.97	3.03	1.17	1.26	1.77	1.23	0.82	1.70	1.26	1.63	2.14	0.61	2.84	0.95	0.46	0.52	9.51	2.27	2.37	0.80	0.85	2.04	2.10	1.40			
QUOTE RILEVATO	196.38	196.03	196.03	196.14	196.34	196.46	196.55	197.05	197.05	197.05	197.20	197.20	197.60	197.60	197.60	197.60	197.60	197.60	197.60	197.60	197.60	197.60	197.60	197.60	197.60	197.60	197.60	197.60	197.60	197.60	197.60	197.60		
DIST.PARZIALI RILEVATO	0.75	1.05	6.19	4.90																														
QUOTE PAVIMENTATO																																		
DIST.PARZIALI PAVIMENTATO	1.00	3.25	3.25	1.00	3.25	1.00	3.25	1.00	3.25	1.00	3.25	1.00	3.25	1.00	3.25	1.00	3.25	1.00	3.25	1.00	3.25	1.00	3.25	1.00	3.25	1.00	3.25	1.00	3.25	1.00	3.25	1.00	3.25	1.00



SCAVI E BONIFICHE	
STERRO	5.531 mq
SCOTICO	6.490 m
BONIFICA	7.623 mq
RILEVATI	
RILEVATO	10.323 mq
SOVRASTRUTTURA STRADALE	
STRATO DI USURA	8.500 m
STRATO DI BINDER	8.500 m
STRATO DI BASE	8.660 m
STRATO DI FONDAZIONE	2.429 mq
MANUFATTI	
CANALETTA	0.259 mq
CORDOLO	0.032 mq

SEZIONE N. : 40  
 QT. PROGETTO : 198.067  
 DIST.PROG. : 390.000  
 DIST.PREC. : 10.000  
 DIST.SUCC. : 2.088



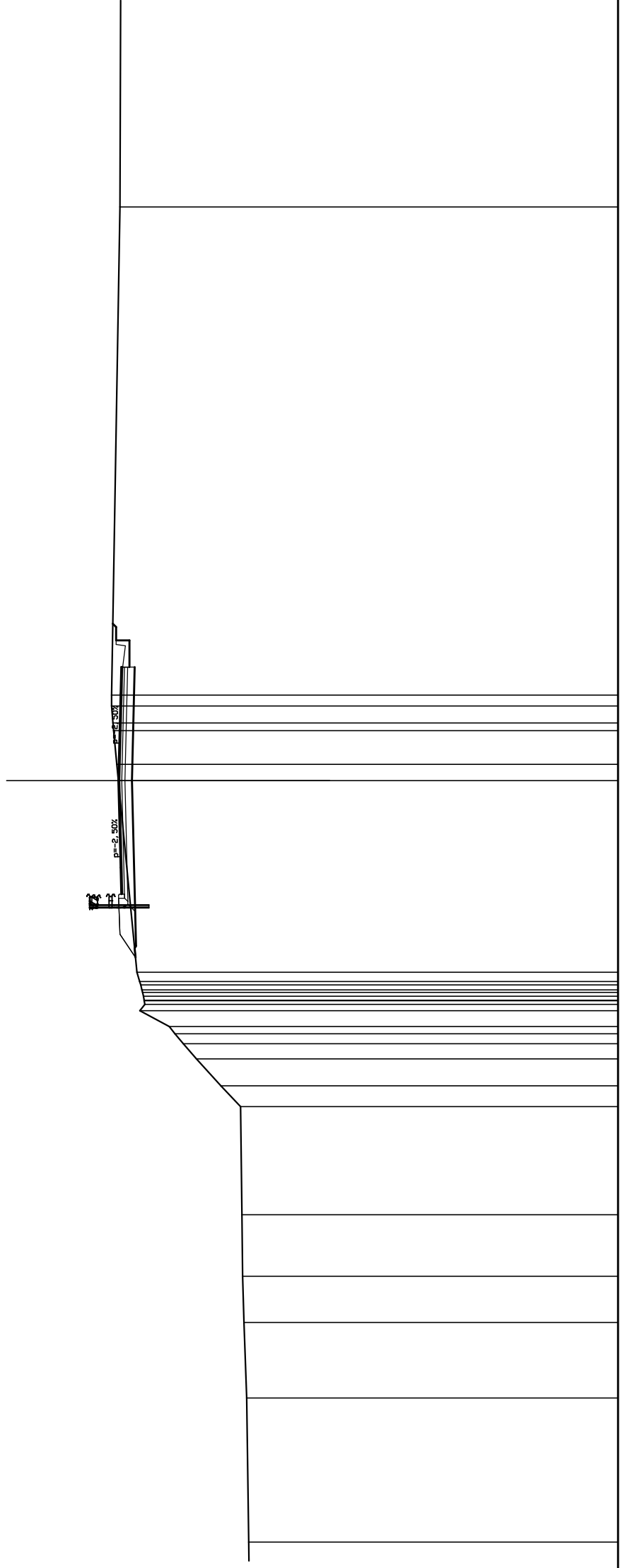
SCALA 1:200

QT.RIF. 177.00

QUOTE TERRENO	197.01	197.59	198.01	198.04	198.06	197.59	197.99	198.04	198.00	197.97	198.04	198.56	197.65	197.65	198.00	197.65	197.74	197.13	195.30	194.94	194.05	193.32	192.85	186.30	186.00	185.82	186.08	186.35	186.82	187.09	186.67			
DIST.PARZIALI TERRENO	0.86	0.93	0.94	0.94	2.05	1.36	0.57	0.42	3.60	1.99	0.57	0.58	0.58	0.58	0.58	0.58	0.58	0.58	0.58	0.58	0.58	0.58	0.58	7.35	3.10	1.49	0.91	0.93	1.66	0.75	1.49	2.01		
QUOTE RILEVATO	197.06	197.12	197.41	197.41	6.19	197.56	197.56	197.56	4.25	197.56	197.56	197.56	197.56	197.56	197.56	197.56	197.56	197.56	197.56	197.56	197.56	197.56	197.56	197.56	197.56	197.56	197.56	197.56	197.56	197.56	197.56	197.56		
DIST.PARZIALI RILEVATO	0.55	0.43	0.43	0.43	1.00	197.56	197.56	197.56	1.00	197.56	197.56	197.56	197.56	197.56	197.56	197.56	197.56	197.56	197.56	197.56	197.56	197.56	197.56	197.56	197.56	197.56	197.56	197.56	197.56	197.56	197.56	197.56		
QUOTE PAVIMENTATO																																		
DIST.PARZIALI PAVIMENTATO					1.00	3.25	3.25	3.25	3.25	1.00	3.25	3.25	3.25	3.25	3.25	3.25	3.25	3.25	3.25	3.25	3.25	3.25	3.25	3.25	3.25	3.25	3.25	3.25	3.25	3.25	3.25	3.25		

SCAVI E BONIFICHE	5.563 mq
STERRO	
SOVRASTRUTTURA STRADALE	
STRATO DI USURA	8.500 m
STRATO DI BINDER	8.500 m
STRATO DI BASE	8.650 m
STRATO DI FONDAZIONE	2.345 mq
MANUFATTI	
CANALETTA	0.259 mq
CORDOLO	0.032 mq

SEZIONE N. : 1  
 QT. PROGETTO : 205.691  
 DIST.PROG. : 0.000  
 DIST.SUCC. : 10.000



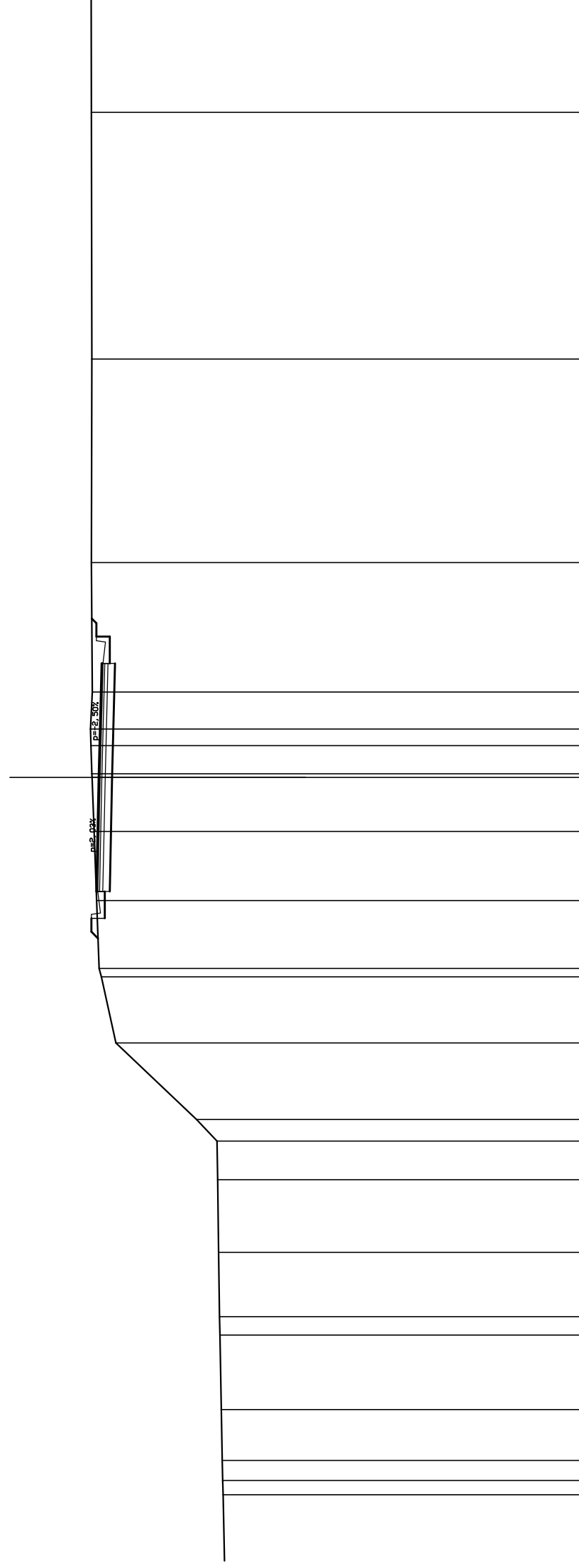
SCALA 1:200

QT.RIF. 187,00

QUOTE TERRENO	200.82	201.12	201.07	201.05	200.99	200.89	201.86	202.77	203.26	203.57	203.78	204.89	204.71	204.73	204.76	204.78	204.81	204.85	204.89	205.00	205.87	205.90	205.93	205.95	205.63
DIST.PARZIALI TERRENO		4.05	2.30	1.73	2.83	5.39	0.78	1.01	0.97	0.57	0.57	0.59	0.58	0.58	0.58	0.58	0.58	0.58	0.58	7.17	1.26	0.63	0.41	8.52	
QUOTE RILEVATO																									
DIST.PARZIALI RILEVATO																				6.19	4.25	1.00	0.36	1.00	
QUOTE PAVIMENTATO																									
DIST.PARZIALI PAVIMENTATO																				1.00	3.25	3.25	1.00		

SCAVI E BONIFICHE	
STERRO	7.226 mq
RILEVATI	
RILEVATO	0.145 mq
SOVRASTRUTTURA STRADALE	
STRATO DI USURA	8.500 m
STRATO DI BINDER	8.500 m
STRATO DI BASE	8.500 m
STRATO DI FONDAZIONE	2.210 mq
MANUFATTI	
CANALETTA	0.518 mq

SEZIONE N. : 2  
 QT. PROGETTO : 205.014  
 DIST.PROG. : 10.000  
 DIST.PREC. : 10.000  
 DIST.SUCC. : 10.000



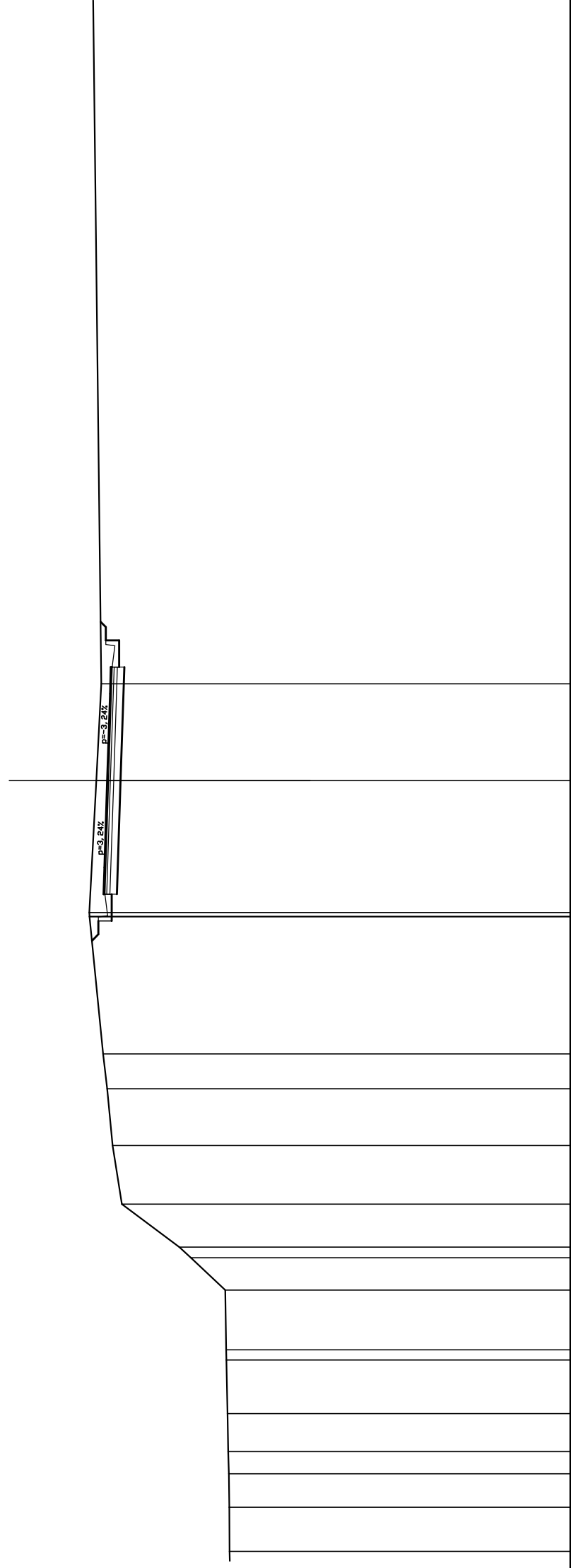
SCALA 1:200

QT.RIF. 187,00

QUOTE TERRENO	200.38	200.39	200.41	200.45	200.50	200.51	200.54	200.58	200.60	201.37	204.38	204.91	205.00	205.09	205.19	205.26	205.27	205.30	205.33	205.25	205.29	205.27	205.29	205.29
DIST.PARZIALI TERRENO	3.26	0.75	1.90	2.77	0.66	2.39	2.70	1.45	0.80	2.85	2.47	2.53	2.57	2.01	1.05	1.37	4.83	7.59	9.19	5.21				
QUOTE RILEVATO																								
DIST.PARZIALI RILEVATO																								
QUOTE PAVIMENTATO																								
DIST.PARZIALI PAVIMENTATO																								

SCAVI E BONIFICHE	
STERRO	9.574 mq
SOVRASTRUTTURA STRADALE	
STRATO DI USURA	8.500 m
STRATO DI BINDER	8.500 m
STRATO DI BASE	8.500 m
STRATO DI FONDAZIONE	2.253 mq
MANUFATTI	
CANALETTA	0.518 mq

SEZIONE N. : 3  
 QT. PROGETTO : 204.338  
 DIST.PROG. : 20.000  
 DIST.PREC. : 10.000  
 DIST.SUCC. : 10.000



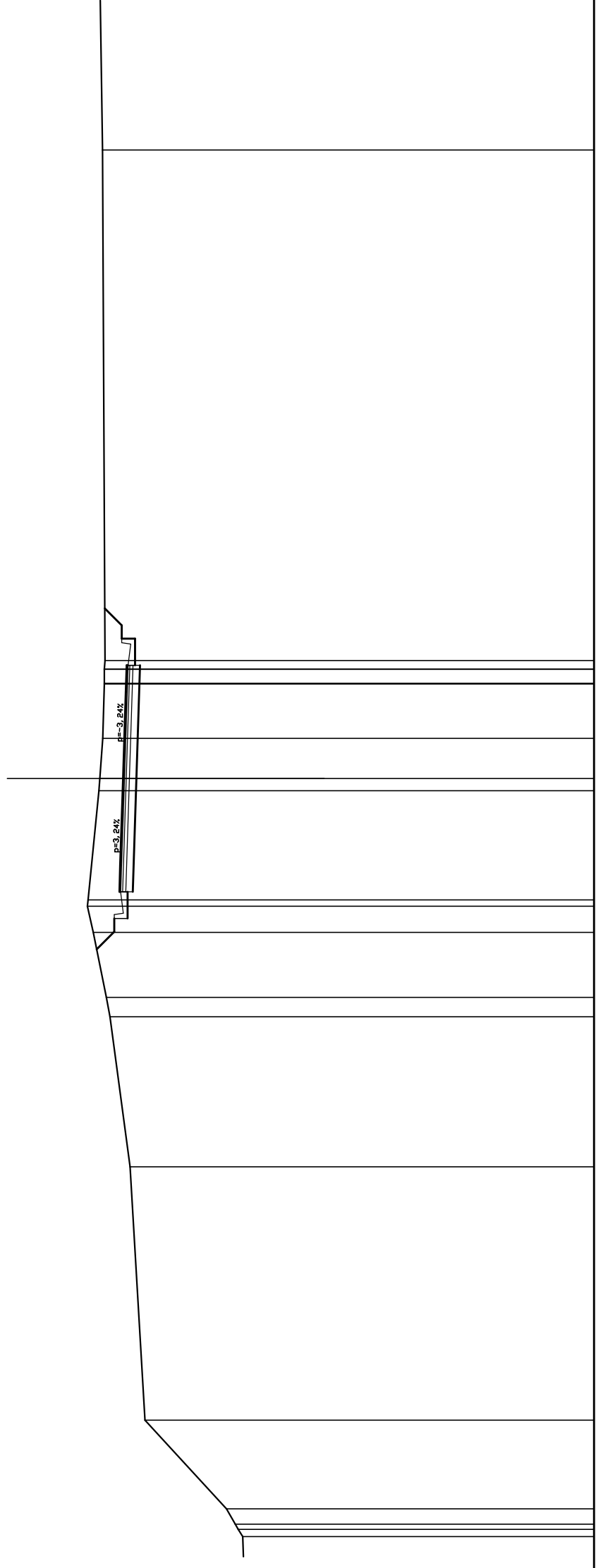
SCALA 1:200

QT.RIF. 187,00

QUOTE TERRENO	199.75	199.77	199.78	199.81	199.83	199.87	199.88	199.92	201.21	201.64	203.79	204.13	204.34	204.49	205.00	205.01	204.75	204.56
DIST.PARZIALI TERRENO	1.65	1.26	0.83	1.42	2.01	2.23	1.21	1.61	2.19	2.13	1.31	5.13	4.93	3.63	25.96			
QUOTE RILEVATO	204.91	204.67	204.17	204.67	204.17	203.97	204.17	204.67	204.17	203.84	204.17	203.84	203.84	203.84	203.89	203.70	203.89	204.39
DIST.PARZIALI RILEVATO	0.50	1.00	4.25	4.25	1.00	4.25	4.25	1.00	4.25	4.25	1.00	4.25	4.25	1.00	1.00	1.00	1.00	1.00
QUOTE PAVIMENTATO	204.43	204.48	204.44	204.43	204.48	204.44	204.43	204.48	204.44	204.43	204.48	204.44	204.43	204.48	204.20	204.15	204.23	204.15
DIST.PARZIALI PAVIMENTATO	1.00	3.25	3.25	1.00	3.25	3.25	1.00	3.25	3.25	1.00	3.25	3.25	1.00	3.25	1.00	1.00	3.25	1.00

SCAVI E BONIFICHE	15.834 mq
STERRO	
SOVRASTRUTTURA STRADALE	
STRATO DI USURA	8.500 m
STRATO DI BINDER	8.500 m
STRATO DI BASE	8.500 m
STRATO DI FONDAZIONE	2.210 mq
MANUFATTI	
CANALETTA	0.518 mq

SEZIONE N. : 4  
 QT. PROGETTO : 203.662  
 DIST.PROG. : 30.000  
 DIST.PREC. : 10.000  
 DIST.SUCC. : 10.000



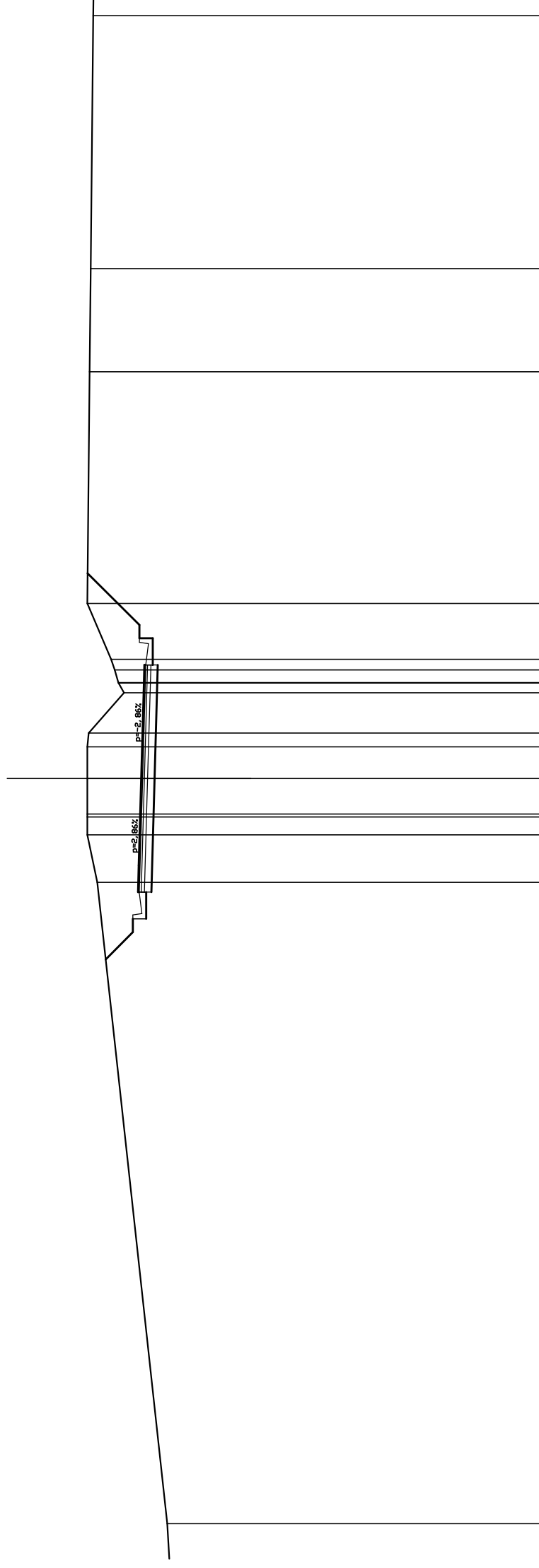
SCALA 1:200

QT.RIF. 186.00

QUOTE TERRENO	199.17	199.34	199.45	199.79	202.84	203.40	204.15	204.29	204.78	205.00	204.97	204.57	204.53	204.42	204.37	204.36	204.36	204.34	204.43
DIST.PARZIALI TERRENO	0.58	0.58	0.58	3.33	9.51	5.63	0.72	2.44	0.98	4.10	4.10	0.46	1.51	2.04	0.53	0.53	0.53	6.41	19.16
QUOTE RILEVATO	199.17	199.34	199.45	199.79	202.84	203.40	204.15	204.29	204.78	205.00	204.97	204.57	204.53	204.42	204.37	204.36	204.36	204.34	204.43
DIST.PARZIALI RILEVATO	0.66	0.66	0.66	1.00	4.25	4.25	1.00	4.25	1.00	4.25	4.25	0.46	1.51	2.04	0.53	0.53	0.53	6.41	19.16
QUOTE PAVIMENTATO	203.66	203.75	203.80	203.77	203.66	203.56	203.47	203.52	203.47	203.56	203.52	203.47	203.56	203.52	203.47	203.56	203.52	203.47	203.56
DIST.PARZIALI PAVIMENTATO	1.00	1.00	1.00	3.25	3.25	1.00	3.25	3.25	1.00	3.25	3.25	1.00	3.25	3.25	1.00	1.00	1.00	6.41	19.16

SCAVI E BONIFICHE	
STERRO	25.728 mq
SOVRASTRUTTURA STRADALE	
STRATO DI USURA	8.500 m
STRATO DI BINDER	8.500 m
STRATO DI BASE	8.500 m
STRATO DI FONDAZIONE	2.210 mq
MANUFATTI	
CANALETTA	0.518 mq

SEZIONE N. : 5  
 QT. PROGETTO : 202.986  
 DIST.PROG. : 40.000  
 DIST.PREC. : 10.000  
 DIST.SUCC. : 10.000

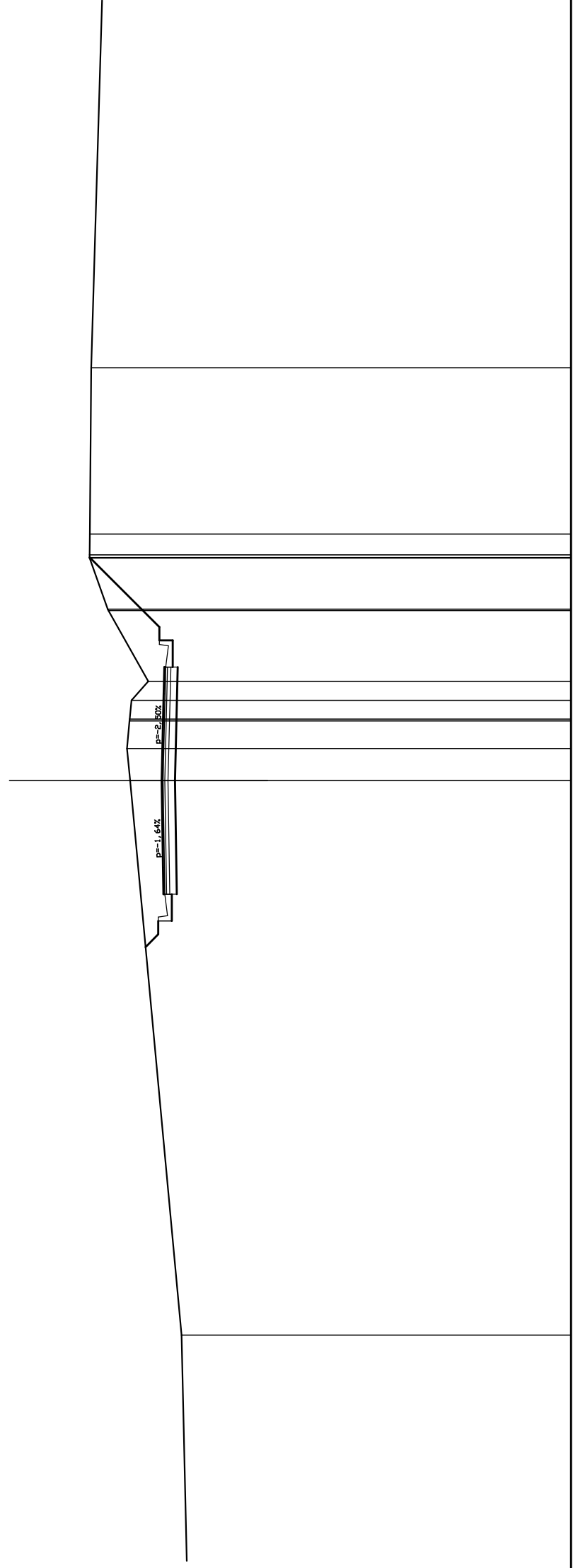


SCALA 1:200

QT.RIF. 188.00

QUOTE TERRENO	202.02	204.63	205.00	205.00	205.00	205.00	204.95	203.63	203.83	203.84	203.97	204.11	205.00	204.92	204.88	204.78
DIST.PARZIALI TERRENO		1.78	1.32	1.18	1.51	2.09		8.67	3.86	9.46	1.45	24.01				
QUOTE RILEVATO	204.32	203.30	203.50	202.80	202.61	202.80	202.81	202.55	202.56	202.55	203.05	204.99	203.05	202.86	202.81	
DIST.PARZIALI RILEVATO	1.02	1.00	4.25	4.25	1.00	1.93										
QUOTE PAVIMENTATO	203.06	203.11	202.99	202.89	202.86	202.81										
DIST.PARZIALI PAVIMENTATO	1.00	3.25	3.25	1.00												

SEZIONE N. : 6  
 QT. PROGETTO : 202.309  
 DIST.PROG. : 50.000  
 DIST.PREC. : 10.000  
 DIST.SUCC. : 10.000



SCALA 1:200

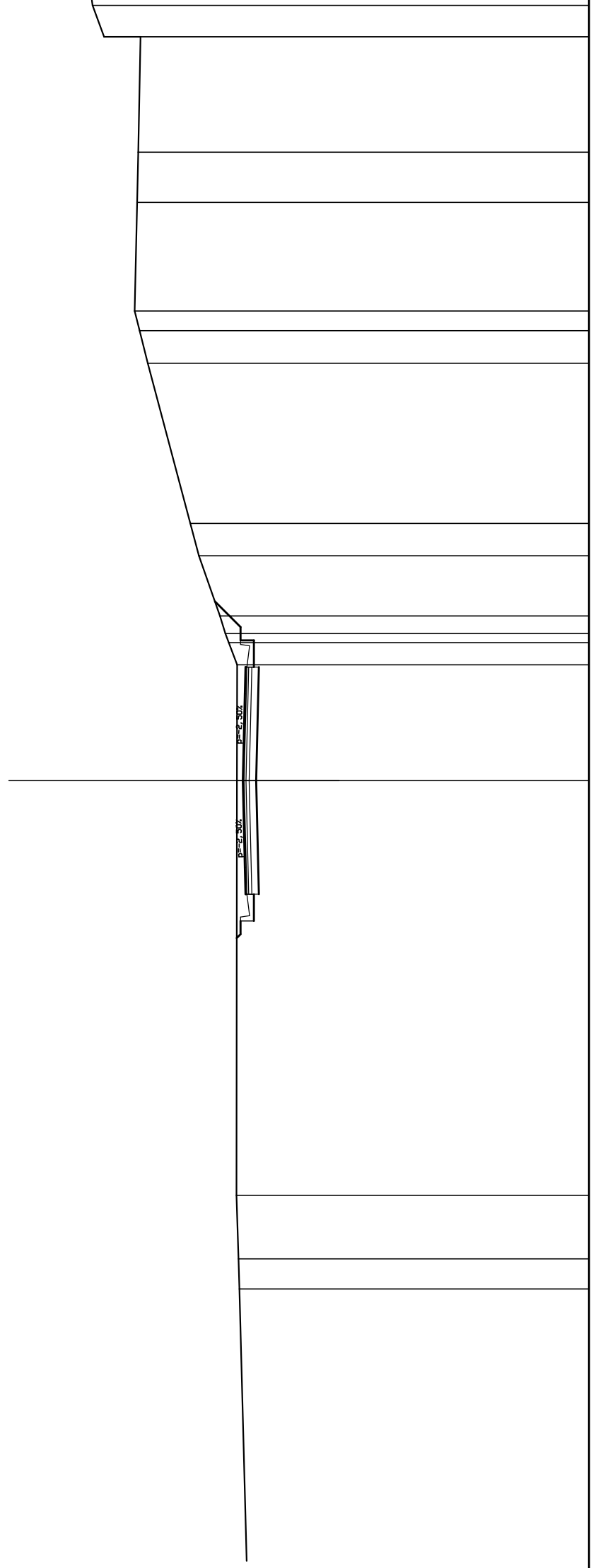
QT.RIF. 187.00

QUOTE TERRENO	201.56	203.49	203.60	203.51	203.43	202.81	204.29	204.32	205.00	205.00	205.00	204.99	204.94
DIST.PARZIALI TERRENO	9.25	20.75	1.21	1.03	0.72	2.64	1.91	0.78	6.22	14.54			
QUOTE RILEVATO	201.93	201.81	201.89	201.70	201.89	202.39	202.39	205.00					
DIST.PARZIALI RILEVATO	0.48	1.00	4.25	4.25	1.00	2.61							
QUOTE PAVIMENTATO	202.19	202.31	202.23	202.15	202.20	202.15	202.20	202.15	202.20	202.15	202.20	202.15	202.20
DIST.PARZIALI PAVIMENTATO	1.00	3.25	3.25	1.00	1.00	1.00	1.00	1.00	1.00	1.00	1.00	1.00	1.00





SEZIONE N. : 8  
 QT. PROGETTO : 200.957  
 DIST.PROG. : 70.000  
 DIST.PREC. : 10.000  
 DIST.SUCC. : 10.000

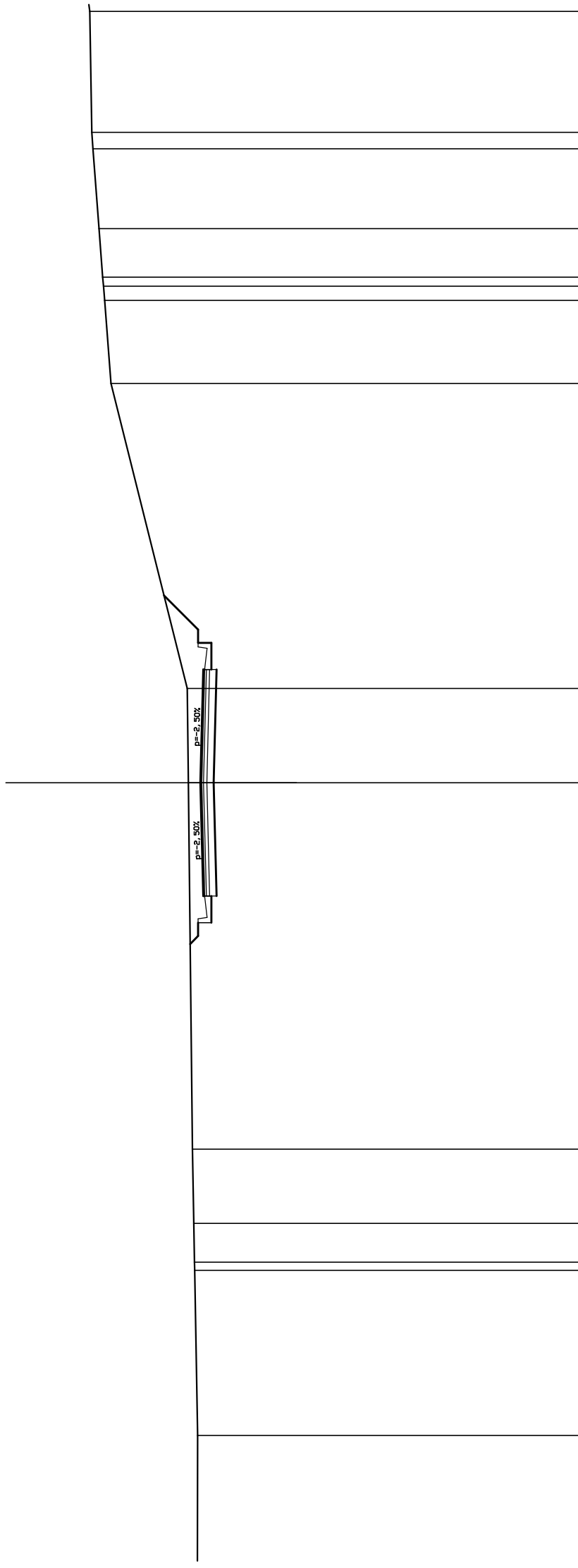


SCALA 1:200

QT.RIF. 188.00

QUOTE TERRENO	201.08	201.11	201.19	201.17	201.16	201.81	202.60	202.92	204.51	204.81	205.00	204.91	204.87	204.78
DIST.PARZIALI TERRENO	10.98	1.12	2.38	15.52	4.33	0.83	2.25	1.21	6.00	1.22	0.74	4.06	1.88	4.32
QUOTE RILEVATO	201.18	201.04	201.04	200.54	200.54	200.54	201.04	201.04	201.04	201.04	202.00	201.04	201.04	201.04
DIST.PARZIALI RILEVATO	0.50	1.00	4.25	4.25	4.25	1.00	0.96	0.96	0.96	0.96	0.96	0.96	0.96	0.96
QUOTE PAVIMENTATO	200.80	200.80	200.80	200.80	200.80	200.80	200.80	200.80	200.80	200.80	200.80	200.80	200.80	200.80
DIST.PARZIALI PAVIMENTATO	1.00	3.25	3.25	1.00	3.25	1.00	1.00	1.00	1.00	1.00	1.00	1.00	1.00	1.00

SEZIONE N. : 9  
 QT. PROGETTO : 200.281  
 DIST.PROG. : 80.000  
 DIST.PREC. : 10.000  
 DIST.SUCC. : 10.000



SCALA 1:200

QT.RIF. 186.00

QUOTE TERRENO	200.38	200.50	200.50	200.53	200.58	200.73	200.77	203.63	203.87	203.92	203.94	204.08	204.31	204.43
DIST.PARZIALI TERRENO	5.51	6.20	1.46	2.78	13.75	3.54	11.44	3.12	1.82	2.99	4.54			
QUOTE RILEVATO						199.86	199.86	199.86	199.86	199.86	199.86	199.86	200.36	201.65
DIST.PARZIALI RILEVATO						1.00	4.25	4.25	1.00	1.28				
QUOTE PAVIMENTATO						200.12	200.20	200.12	200.17	200.20	200.12			
DIST.PARZIALI PAVIMENTATO						1.00	3.25	3.25	1.00					



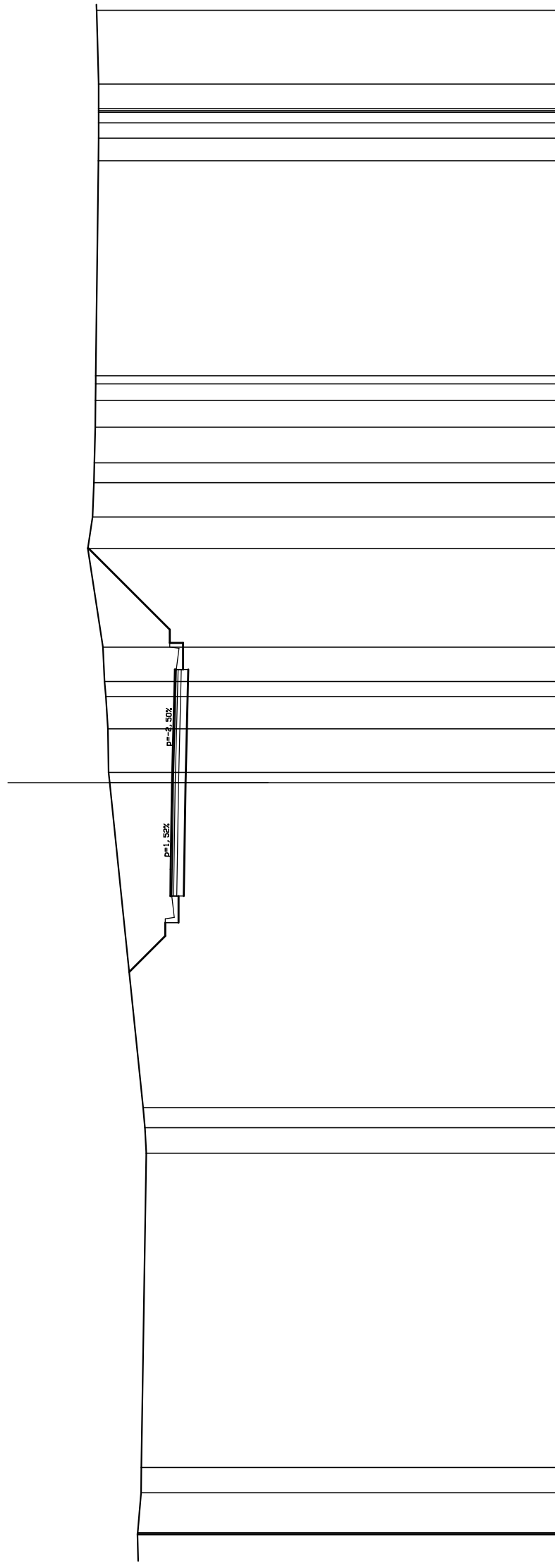








SEZIONE N. : 15  
 QT. PROGETTO : 196.712  
 DIST.PROG. : 140.000  
 DIST.PREC. : 10.000  
 DIST.SUCC. : 10.000



SCALA 1:200

QT.RIF. 182.00

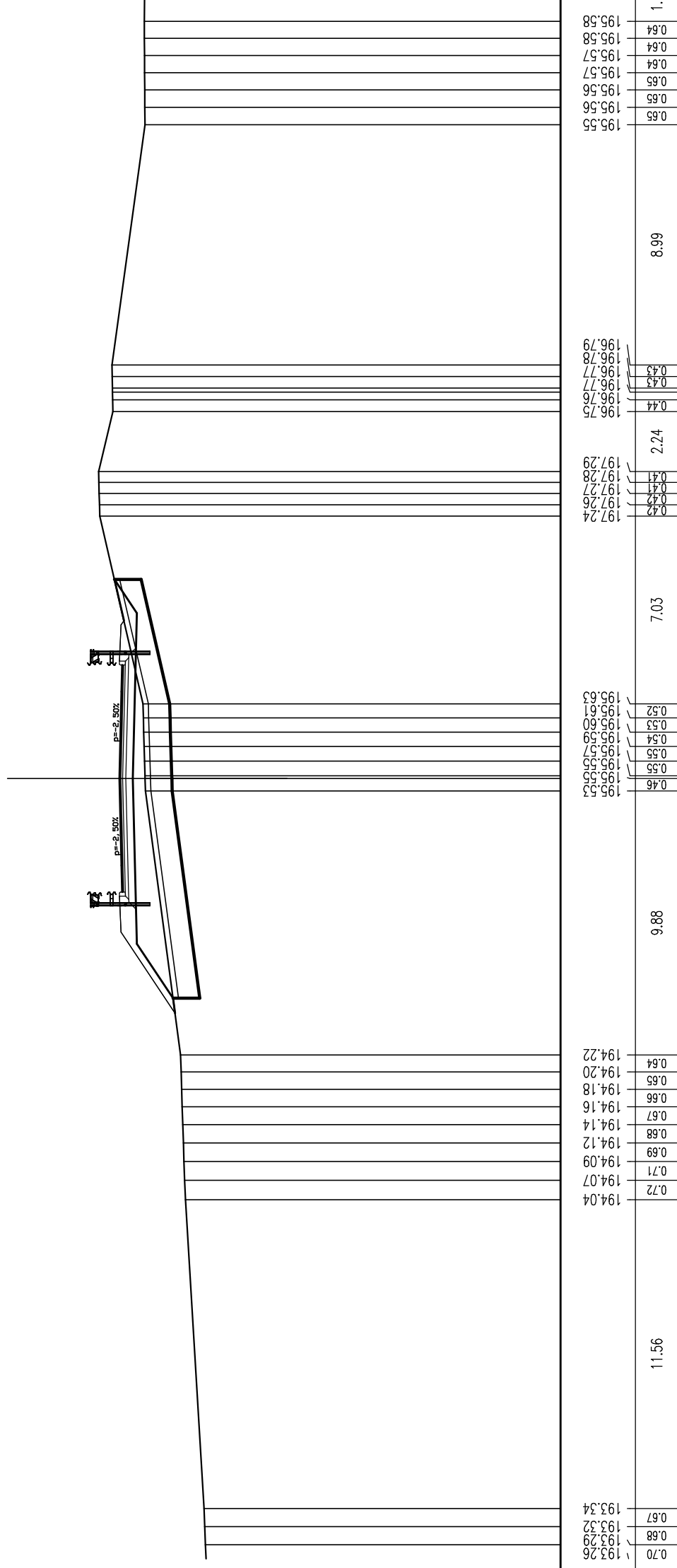
QUOTE TERRENO	198.03 198.03 198.03 197.90 197.89	11.79	197.70 197.76 197.82	12.19	199.08 199.12 199.14 199.22 199.27 199.33	3.70	199.89	199.72 199.67 199.65 199.62 199.61 199.60	8.07	199.50 199.49 199.49 199.49 199.49 199.49 199.49	2.77
DIST.PARZIALI TERRENO	1.50		0.96		1.29			1.34		0.85	
QUOTE RILEVATO	198.35			198.35			199.89				
DIST.PARZIALI RILEVATO	1.35			1.00			3.07				
QUOTE PAVIMENTATO	196.75 196.80 196.79			196.75							
DIST.PARZIALI PAVIMENTATO	1.00			3.25							

S.S. 131

SEZIONI TRASVERSALI Strada Comunale MONFERRATO



SEZIONE N. : 16  
 QT. PROGETTO : 196.477  
 DIST.PROG. : 150.000  
 DIST.PREC. : 10.000  
 DIST.SUCC. : 10.000

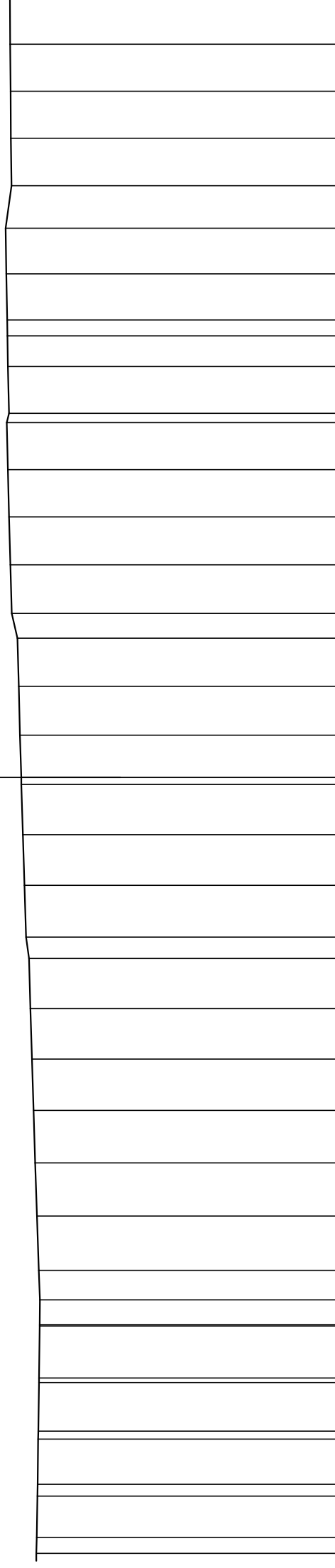


SCALA 1:200

QT.RIF. 180.00

QUOTE TERRENO	194.04	194.07	194.09	194.12	194.14	194.16	194.18	194.20	194.22	194.55	194.59	194.61	195.53	195.55	195.56	195.57	195.58
DIST.PARZIALI TERRENO	0.70	0.72	0.71	0.69	0.68	0.67	0.66	0.65	0.64	9.88	0.46	0.55	0.54	0.53	0.52	0.44	0.43
QUOTE RILEVATO										195.85	196.01	196.34	196.70	197.24	197.26	197.27	197.28
DIST.PARZIALI RILEVATO										2.03	6.19	1.26	5.91	2.24	0.44	0.43	0.44
QUOTE PAVIMENTATO										196.40	196.51	196.43	196.40	197.29	197.27	197.26	197.24
DIST.PARZIALI PAVIMENTATO										1.00	3.25	1.00	3.25	8.09	0.44	0.43	0.44

SEZIONE N. : 17  
 QT. PROGETTO : 196.382  
 DIST.PROG. : 160.000  
 DIST.PREC. : 10.000  
 DIST.SUCC. : 10.000



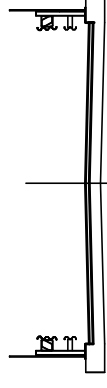
SCALA 1:200

QT.RIF. 177.00

QUOTE TERRENO	188.24	188.23	188.20	188.17	188.14	188.12	188.11	188.15	188.22	188.28	188.35	188.41	188.46	188.52	188.62	188.68	188.74	188.80	188.81	188.85	188.90	188.94	189.16	189.21	189.26	189.31	189.35	189.26	189.30	189.32	189.33	189.36	189.38	189.17	189.19	189.20	189.22						
DIST.PARZIALI TERRENO	0.80	1.54	0.14	1.69	1.82	1.93	0.92	1.10	2.02	1.99	1.95	1.92	1.89	1.86	0.80	1.93	1.89	1.87	1.79	1.58	1.82	1.79	0.93	1.81	1.79	1.77	1.75	1.75	1.14	0.86	1.72	1.71	1.58	1.77	1.76	1.75	1.74	0.93					
QUOTE RILEVATO																			196.43																								
DIST.PARZIALI RILEVATO																			4.25																								
QUOTE PAVIMENTATO																																											
DIST.PARZIALI PAVIMENTATO																																											

RILEVATI	
RILEVATO	65.833 mq

SEZIONE N. : 18  
 QT. PROGETTO : 196.429  
 DIST.PROG. : 170.000  
 DIST.PREC. : 10.000  
 DIST.SUCC. : 10.000



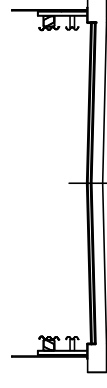
SCALA 1:200

QT.RIF. 178.00

QUOTE TERRENO	188.81	188.68	
DIST.PARZIALI TERRENO	18.75	11.25	30.00
QUOTE RILEVATO	89.23 96.19 96.16	89.23 96.19 96.16	89.23 96.19 96.16
DIST.PARZIALI RILEVATO	4.25	4.25	4.25
QUOTE PAVIMENTATO			
DIST.PARZIALI PAVIMENTATO			

RILEVATI	
RILEVATO	72.115 mq

SEZIONE N. : 19  
 QT. PROGETTO : 196.606  
 DIST.PROG. : 180.000  
 DIST.PREC. : 10.000  
 DIST.SUCC. : 10.000



SCALA 1:200

QT.RIF. 177.00

QUOTE TERRENO	188.42	188.38	188.39	188.37	188.35	188.35	188.33	188.31	188.28	188.25	188.22	188.19	188.16	188.13	188.11	188.07	188.05	188.01	187.95	187.90	187.85	187.80	187.76	187.72	187.67	187.63	187.59	187.55	187.52	187.48	
DIST.PARZIALI TERRENO	3.48	0.80	9.37	1.23	1.30	1.36	1.45	1.56	1.69	1.85	2.04	2.27	1.32	1.23	2.90	1.03	1.52	2.07	1.89	1.72	1.57	1.43	2.09	1.60	1.47	1.35	1.23	1.13	1.04	4.74	
QUOTE RILEVATO																196.47	196.57	196.47	196.57	196.47	196.57	196.47	196.57	196.47	196.57	196.47	196.57	196.47	196.57	196.47	
DIST.PARZIALI RILEVATO													4.25	196.67	4.25																
QUOTE PAVIMENTATO																															
DIST.PARZIALI PAVIMENTATO																															

