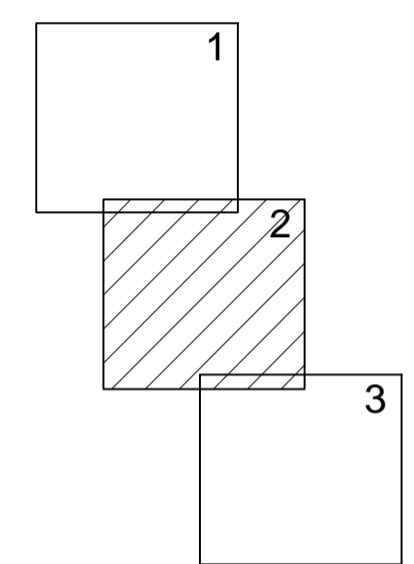


CARTA DELL'USO DEL SUOLO -Riqualificazione Strada Provinciale SP124-

Legenda dei colori e simboli in carta

- 1.1.2 Tessuto urbano discontinuo
- 1.3.1 Aree estrattive
- 2.1.1 Seminativi in aree non irrigue
- 3.1.1 Boschi di latifoglie
- 3.2.1 Aree a pascolo naturale e praterie d'alta quota
- 3.2.2 Brughiere e cespuglieti
- 3.2.4 Aree a vegetazione boschiva e arbustiva in evoluzione
- 3.3.3 Aree con vegetazione rada
- Strade
- Ferrovie
- Corsi d'acqua
- Strada esistente (SS131)
- Intervento in progetto per adeguamento e messa in sicurezza di strada esistente (SS131)

QUADRO DI UNIONE



Anas SpA

Direzione Centrale Progettazione

S.S. 131 di "Carlo Felice"
Adeguamento e messa in sicurezza della S.S.131
dal km 108+300 al km 209+500
Risoluzione dei nodi critici - 1° e 2° stralcio

PROGETTO DEFINITIVO

PROGETTAZIONE: ANAS - DIREZIONE CENTRALE PROGETTAZIONE

<p>PROGETTISTI: Dott. Ing. CARLO BOSMAN Ordine Ing. di Roma n. 16449 Dott. Ing. ENRICO MITTICA Ordine Ing. di Roma n. 20228 Dott. Geol. STEFANO SERANGELI Ordine Geol. Lazio n. 659 Dott. Ing. GINEVRA BERETTA Ord. Ing. Prov. RM n. 20458 Dott. Arch. ROBERTO ROGGI Ordine Architetti Prov. RM n° 10354 VISTO: IL RESP. DEL PROCEDIMENTO Dott. Ing. ANTONIO SCALAMANDRO*</p>	<p>Dott. Ing. ACHILLE DEVITOFRANCESCO Ordine Ing. di Roma n. 19116 Dott. Ing. FULVIO MARIA SOCCODATO Ordine Ing. di Roma n. 18861 Dott. Ing. ADRIANA CORCELLI Ord. Ing. Prov. RM n. 33764</p>	<p>GRUPPO DI PROGETTAZIONE ANAS</p> <ul style="list-style-type: none"> - Responsabile di progetto - Cartografia - Ambiente - Ambiente - Ambiente - Geologia - Geotecnica - Idraulica - Strade - Strade - Strade - Opere civili - Opere civili - Espropri - Interferenze - Impianti - Computi e capitolati - Sicurezza - Sicurezza <p>RESPONSABILI DI SPAZI INGEGNERIA</p> <ul style="list-style-type: none"> - Territorio - Geotecnica e Impianti - Opere Civili - Computi e capitolati
PROTOCOLLO	DATA	

STUDIO DI IMPATTO AMBIENTALE QUADRO DI RIFERIMENTO AMBIENTALE CARTA DELL'USO DEL SUOLO - STRADA PROVINCIALE 124 - (Tav. 2/3)

CODICE PROGETTO	NOME FILE	REVISIONE	SCALA:
PROGETTO	DPCA09_D_1401_T00_IA35_AMB_CTI2_A.DWG		
PROGETTO	LV. PROG. N. PROG.		
DPCA09	D 1401		
	CODICE ELAB.		
	T00 IA35 AMB CTI2		
C			
B			
A	EMISSIONE	Febbraio 2015	Ing. A. Corcelli Ing. G. Beretta Ing. Soccodato
REV.	DESCRIZIONE	DATA	REDATTO VERIFICATO APPROVATO