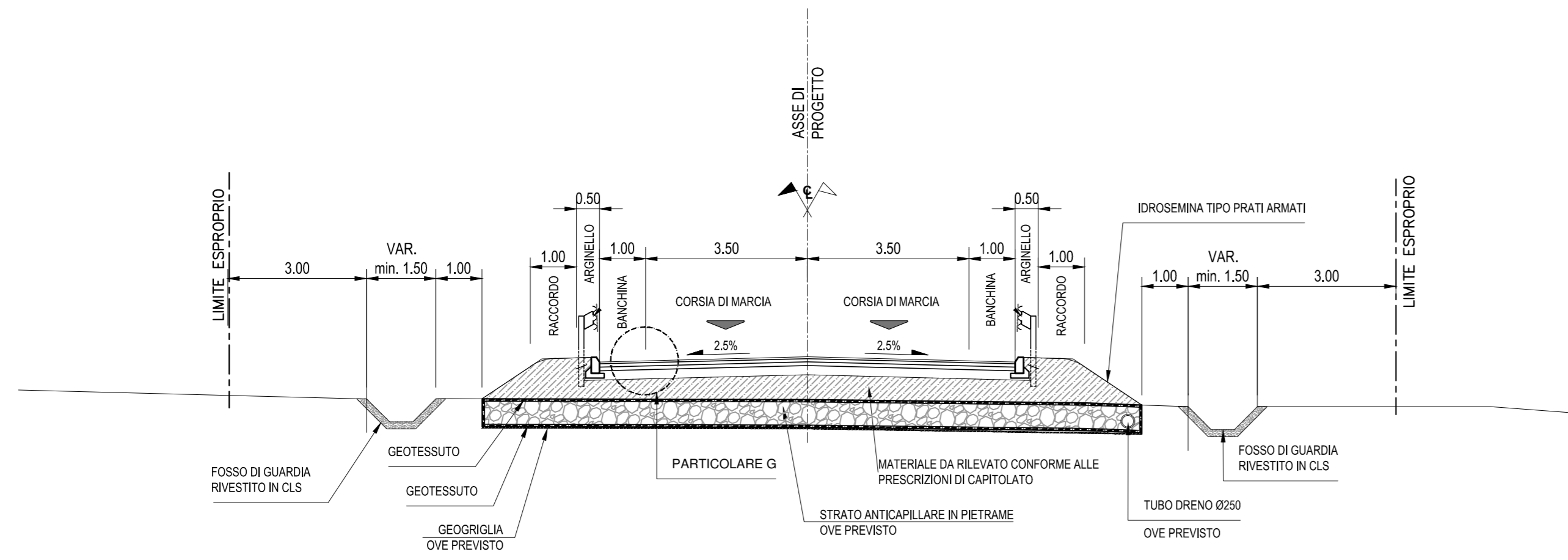
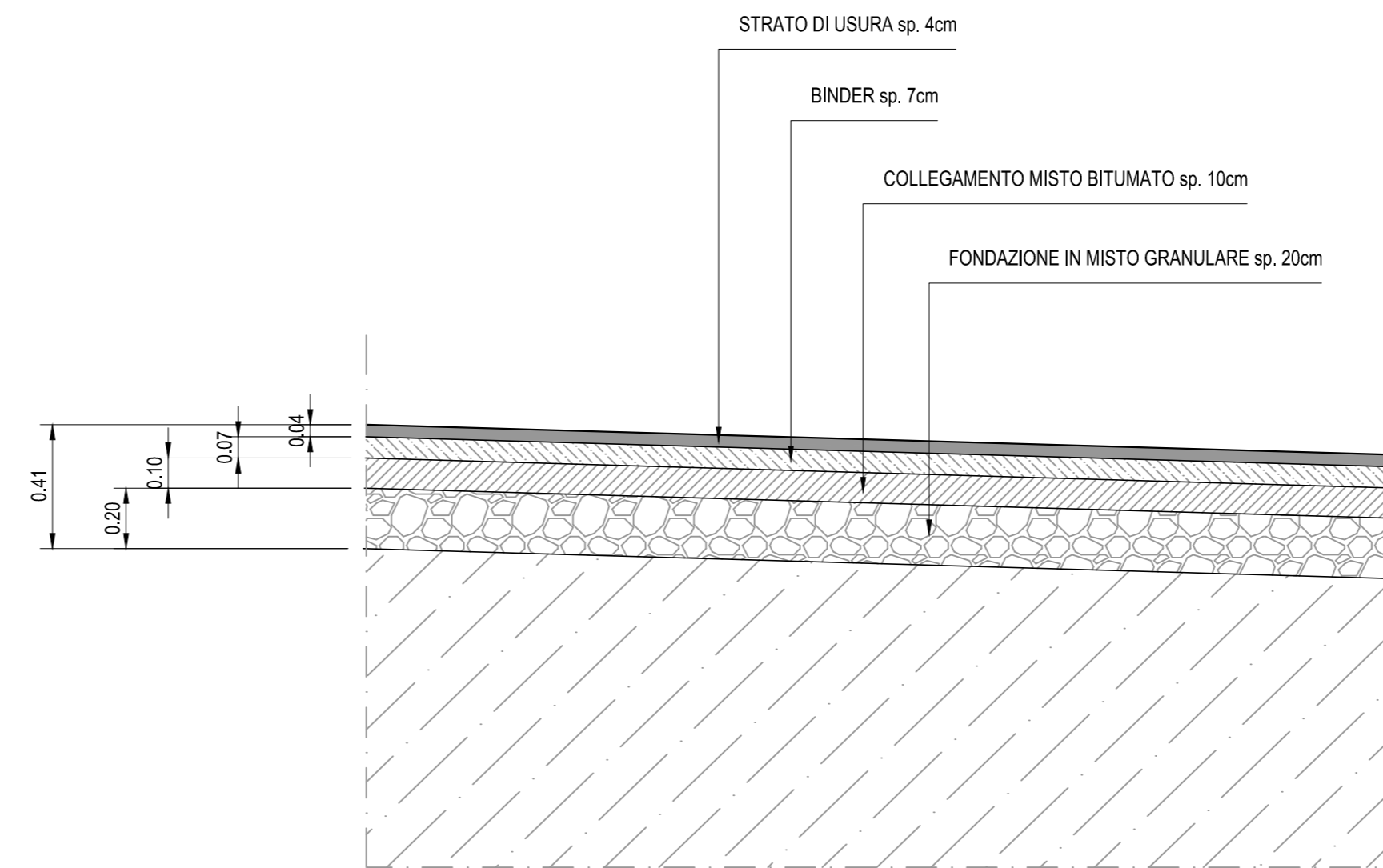


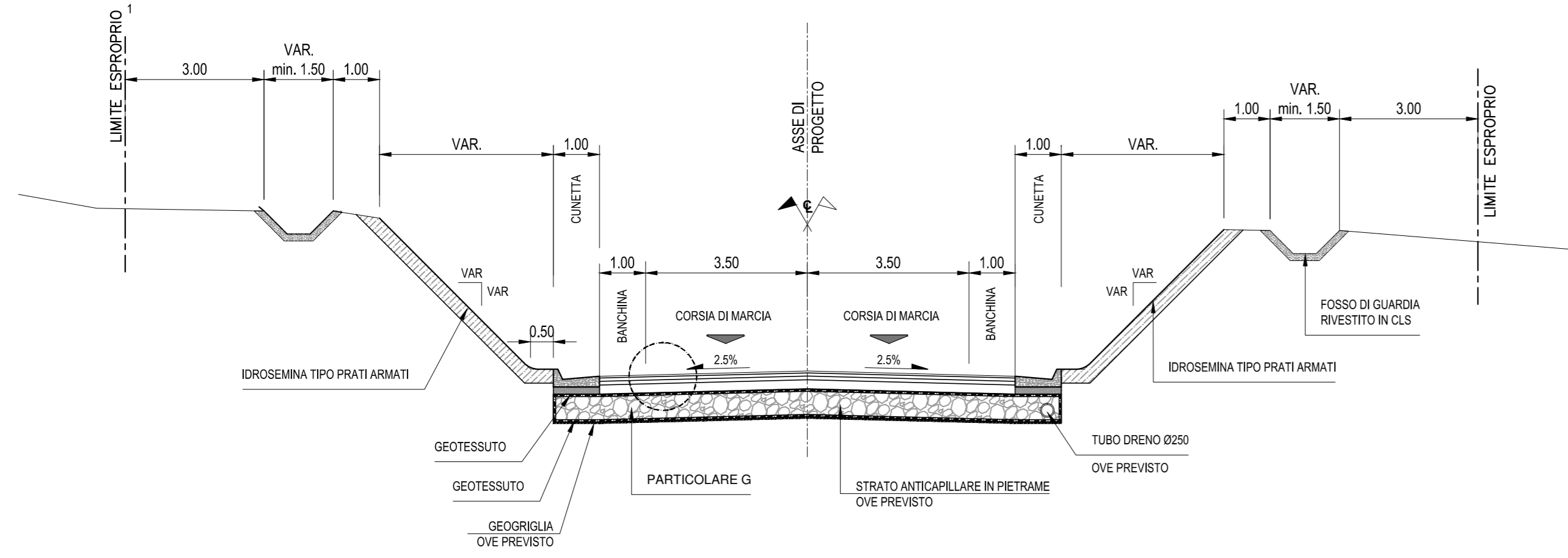
SEZIONE TIPO STRADA TIPO F1
IN RILEVATO
SCALA 1:100



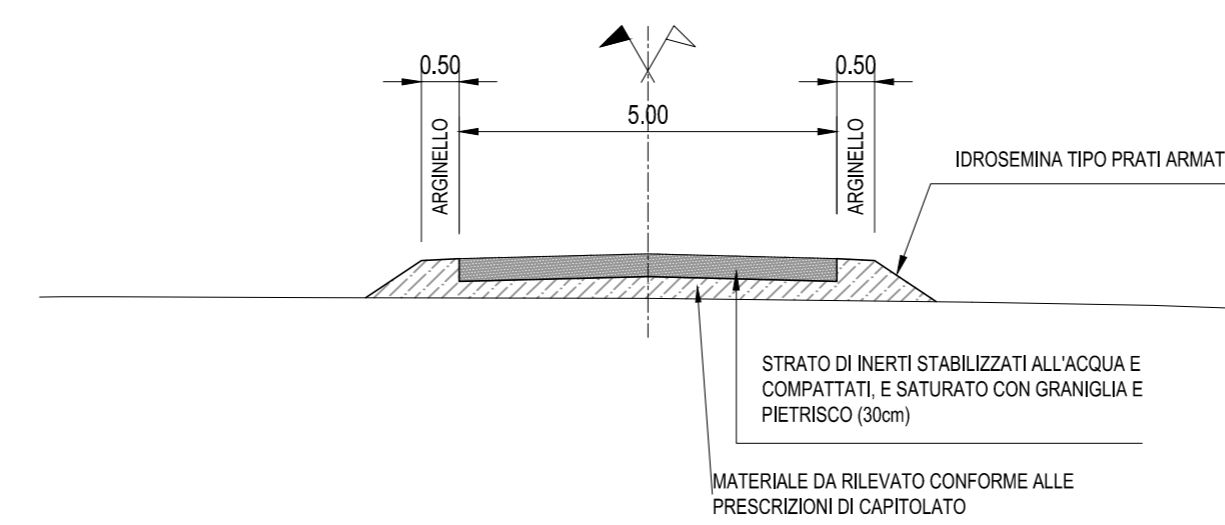
PARTICOLARE G
PAVIMENTAZIONE STRADALE
SCALA 1:20



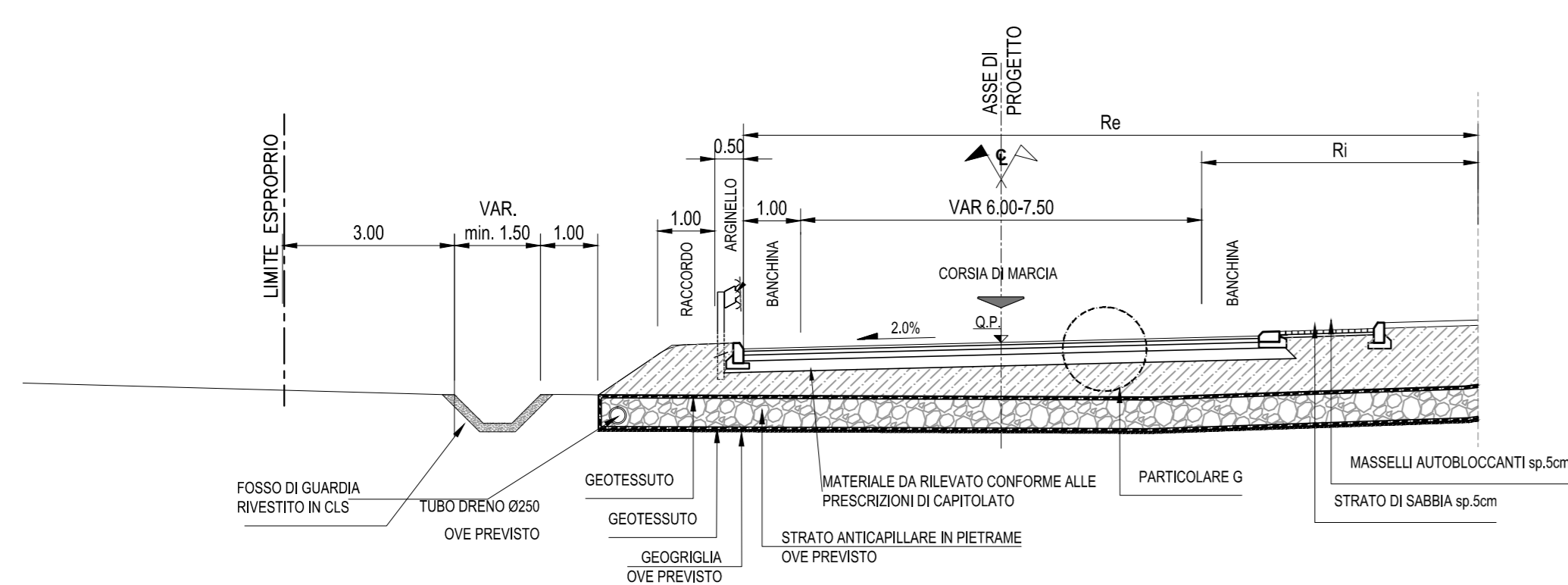
SEZIONE TIPO STRADA TIPO F1
IN TRINCEA
SCALA 1:100



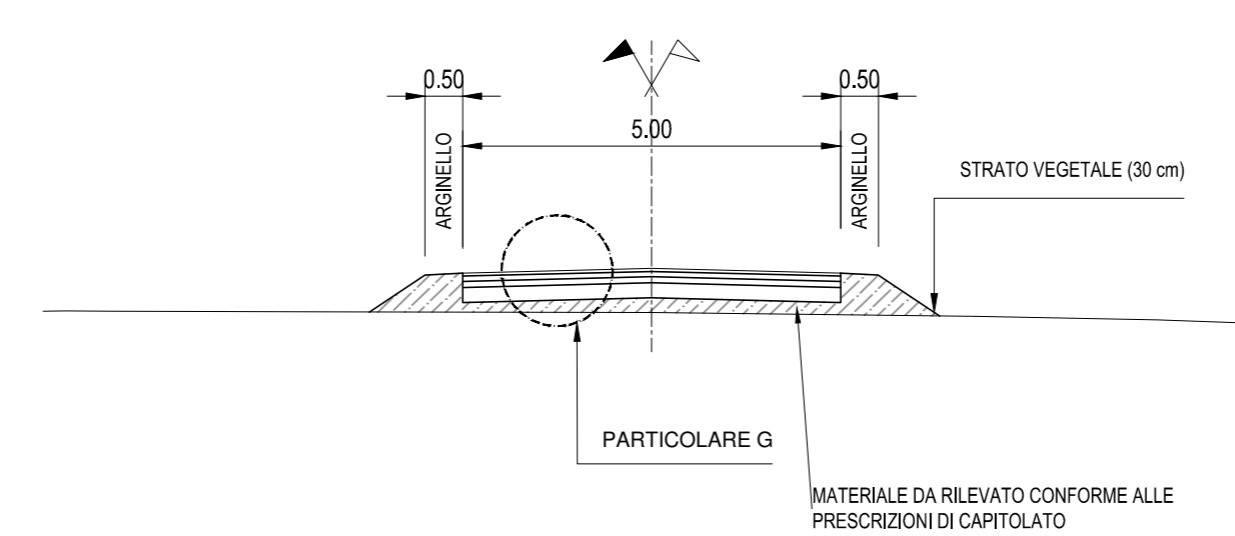
SEZIONE TIPO
STRADA AGRICOLA (VIABILITA' LOCALI)
SCALA 1:100



SEZIONE TIPO ROTATORIA
SCALA 1:100



SEZIONE TIPO
STRADA AGRICOLA BITUMATA
SCALA 1:100



ANAS S.p.A.



Commissario Governativo Delegato
OPCM n. 3869 del 23 aprile 2010
OPCM n. 3895 del 20/8/2010



REGIONE SARDEGNA

O.P.C.M. n. 3869 del 23/04/2010. Disposizioni urgenti di protezione civile per fronteggiare l'emergenza determinatasi nel settore del traffico e della mobilità nelle province di Sassari ed Olbia- Tempio, in relazione alla strada statale Sassari - Olbia

SOGGETTO ATTUATORE ANAS S.p.A.

ADEGUAMENTO AL TIPO B (4 CORSIE) DELL'ITINERARIO SASSARI-OLBIA LOTTO 2

PROGETTO ESECUTIVO

**PROGETTO STRADALE
SEZIONI TIPO CORPO STRADALE
SEZIONI TIPO - TAV. 5**

RIFERIMENTO ELABORATO

CODICE PROGETTO			CODICE ELABORATO				
1° livello	2° lv	3° livello	1° livello	2° livello	3° livello	4° livello	5° lv
DPCA03	E	1002	P00	PS00	TRA	ST05	B

REVISIONI	B	A	REV	DATA	DESCRIZIONE	REDATTO	CONTROLLATO	APPROVATO
	B	Luglio 2014			AGGIORNAMENTO A SEGUITO ISTRUTTORIA ANAS	G.SANTORO	M.CHERCHI	R.SOLMONA
	A	Aprile 2014			EMISSIONE	G.SANTORO	M.CHERCHI	R.SOLMONA

SCALA: varie DATA: Apr.2014

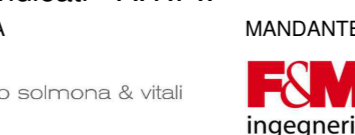
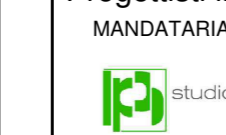
Imprese - A.T.I.:



Il Responsabile del Procedimento:

Ing. Luigi Siletta

Progettisti indicati - A.T.P.:



Il Progettista

Il Geologo