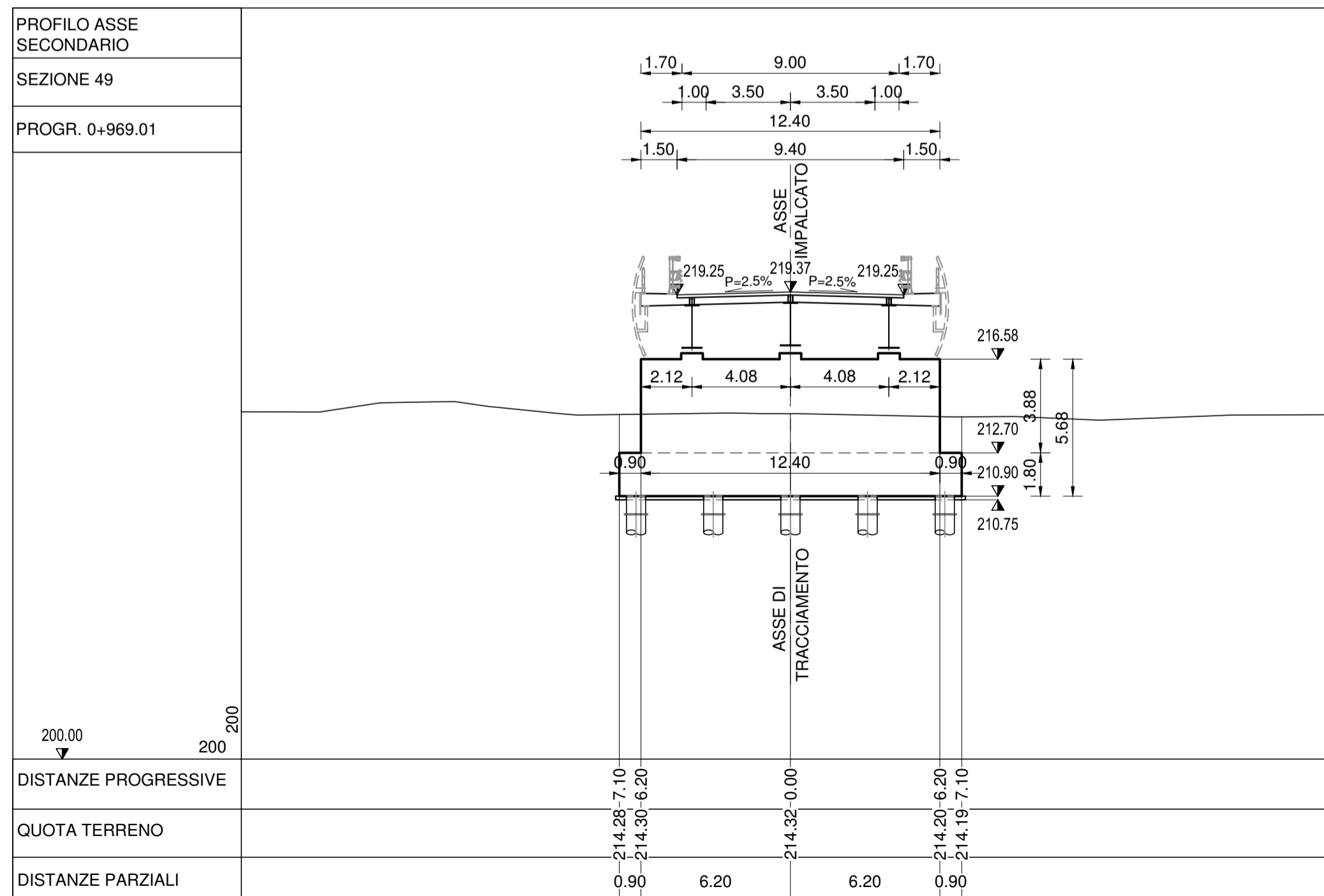
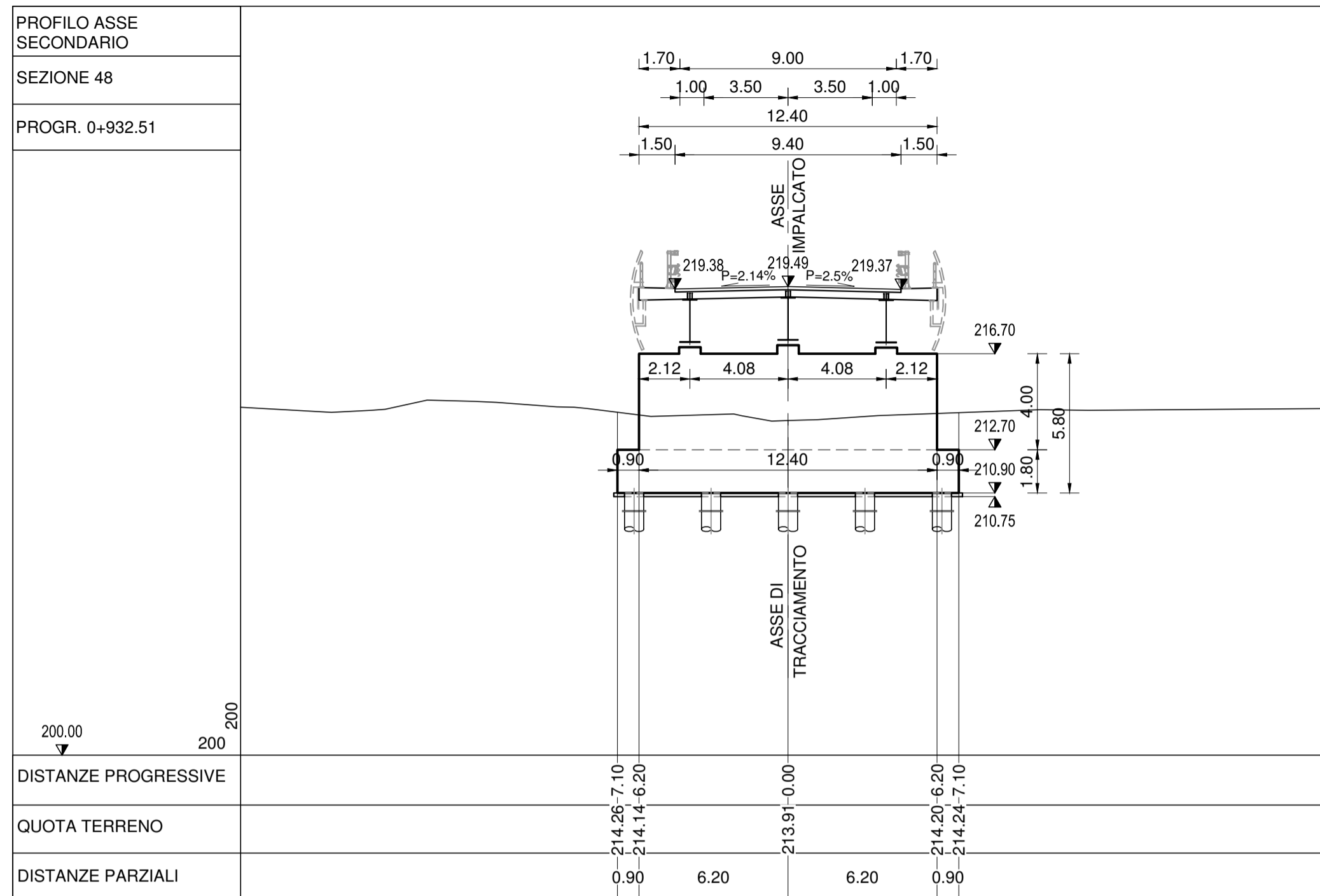


Sezioni trasversali

SCALA 1:200



ANAS S.p.A.



Commissario Governativo Delegato
OPCM n. 3869 del 23 aprile 2010
OPCM n. 3895 del 20/8/2010



REGIONE SARDEGNA

O.P.C.M. n. 3869 del 23/04/2010. Disposizioni urgenti di protezione civile per fronteggiare l'emergenza determinatasi nel settore del traffico e della mobilità nelle province di Sassari ed Olbia- Tempio, in relazione alla strada statale Sassari - Olbia

SOGGETTO ATTUATORE ANAS S.p.A.

ADEGUAMENTO AL TIPO B (4 CORSIE) DELL'ITINERARIO SASSARI-OLBIA LOTTO 2

PROGETTO ESECUTIVO

STRUTTURE

OPERE D'ARTE MAGGIORI

Km 17+383 - PONTE - VIABILITA' SECONDARIA

Sezioni trasversali

RIFERIMENTO ELABORATO

CODICE PROGETTO		
1° livello	2°liv	3° livello
DPCA03	E	1002

CODICE ELABORATO				
1° livello	2° livello	3° livello	4° livello	5°liv
T00	VI08	STR	SZ01	A

REVISIONI	REV	DATA	DESCRIZIONE	REDATTO	CONTROLLATO	APPROVATO
	A	Aprile 2014	EMISSIONE	S.FAVARETTO	T.TASSI	R.SOLMONA

SCALA: 1:200

DATA: Apr.2014

Imprese - A.T.I.:

MANDATARIA MANDANTE



MANDANTE



Il Responsabile del Procedimento:

Ing. Luigi Silletta

Progettisti indicati - A.T.P.:

MANDATARIA



MANDANTE



MANDANTE



Il Progettista

Il Geologo