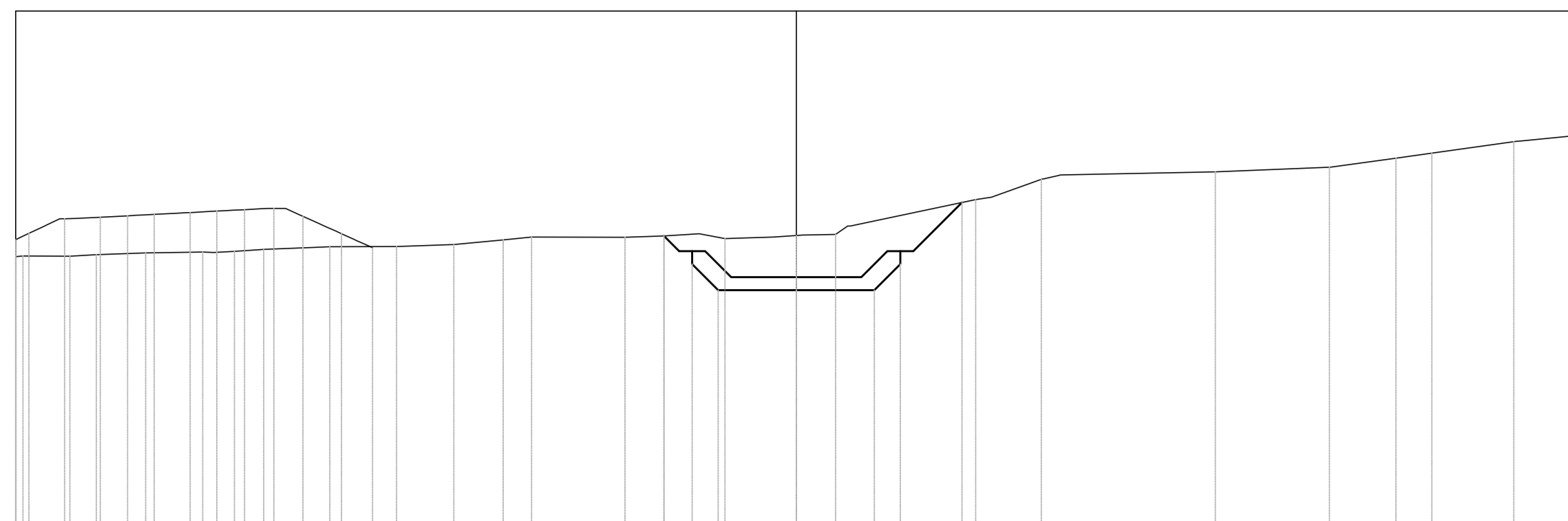
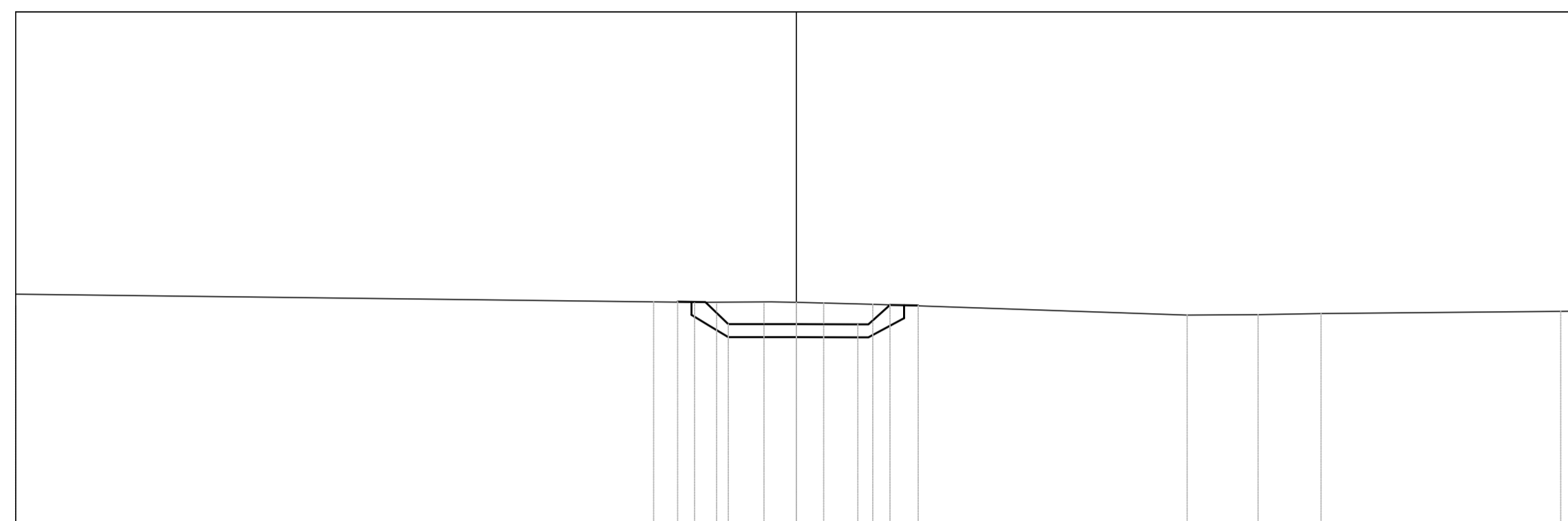


S25 - TM08 TM08b  
Sez. 14  
Progr.: 0+200.00  
Scala : 1:200:200  
Q.Rif. : 220.00



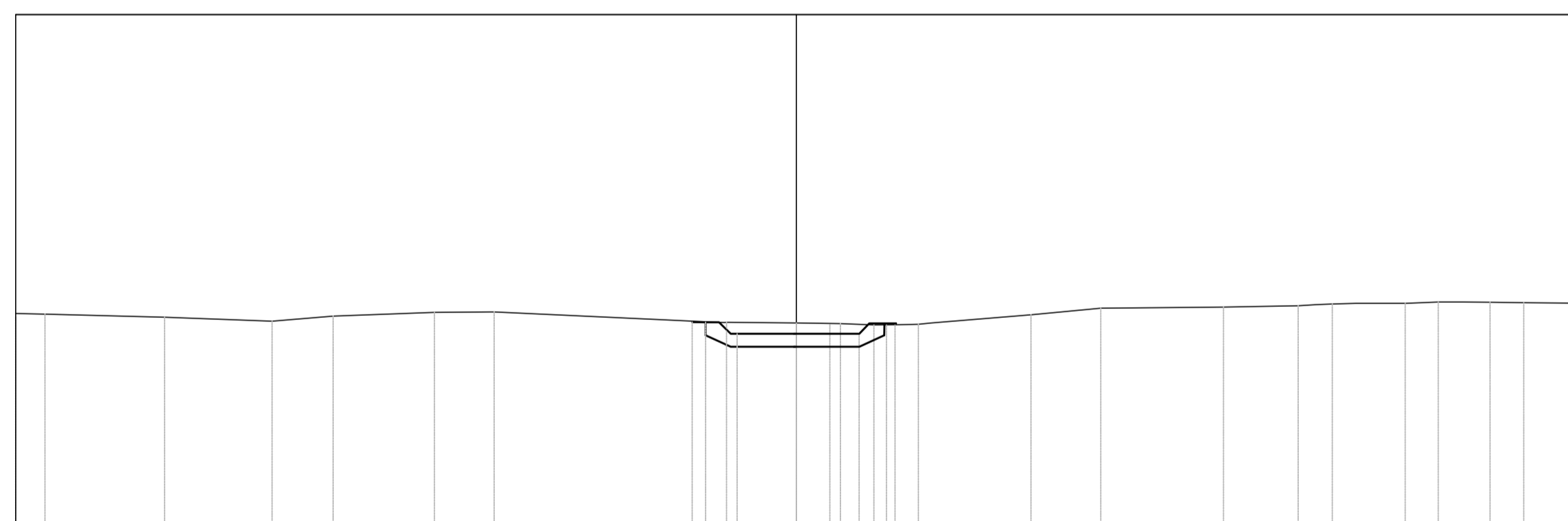
DIFFERENZA QUOTE	
QUOTE TERRENO	220.00
QUOTE PROGETTO	220.00
PROGRESSIVE TERRENO	220.00
DISTANZE PARZIALI TERRENO	1.00
PROGRESSIVE PROGETTO	220.00
DISTANZE PARZIALI PROGETTO	1.00

S25 - TM08 TM08b  
Sez. 6  
Progr.: 0+075.00  
Scala : 1:200:200  
Q.Rif. : 220.00



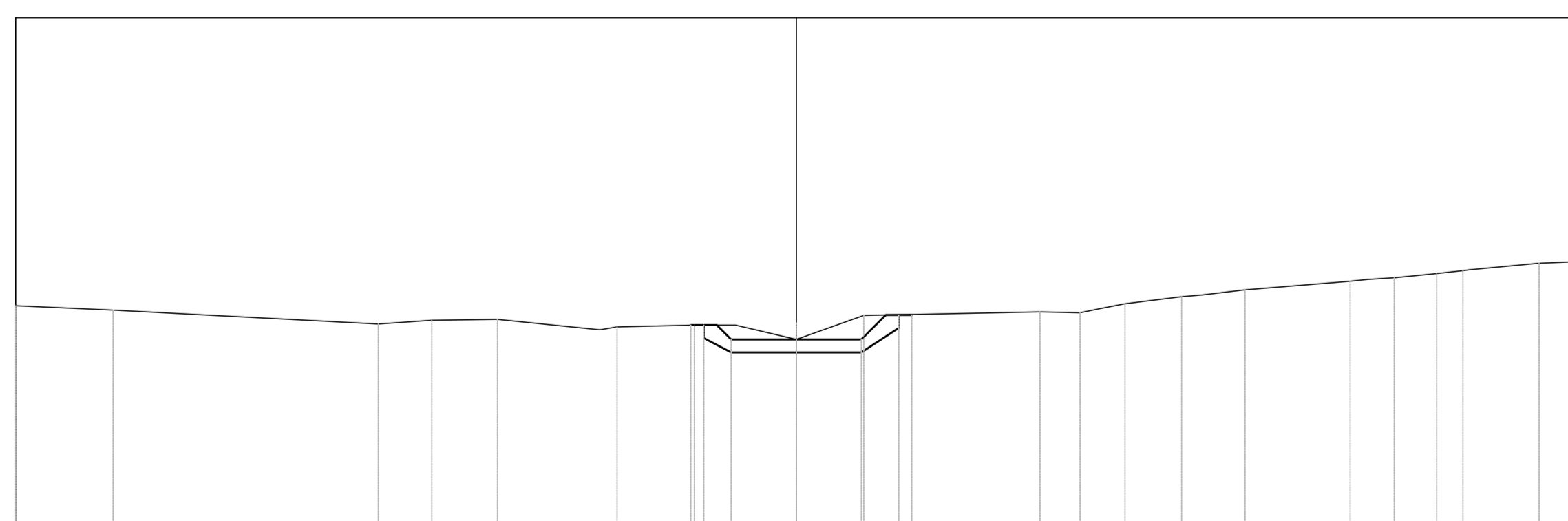
DIFFERENZA QUOTE	
QUOTE TERRENO	220.00
QUOTE PROGETTO	220.00
PROGRESSIVE TERRENO	220.00
DISTANZE PARZIALI TERRENO	1.00
PROGRESSIVE PROGETTO	220.00
DISTANZE PARZIALI PROGETTO	1.00

S25 - TM08 TM08b  
Sez. 4  
Progr.: 0+035.66  
Scala : 1:200:200  
Q.Rif. : 220.00



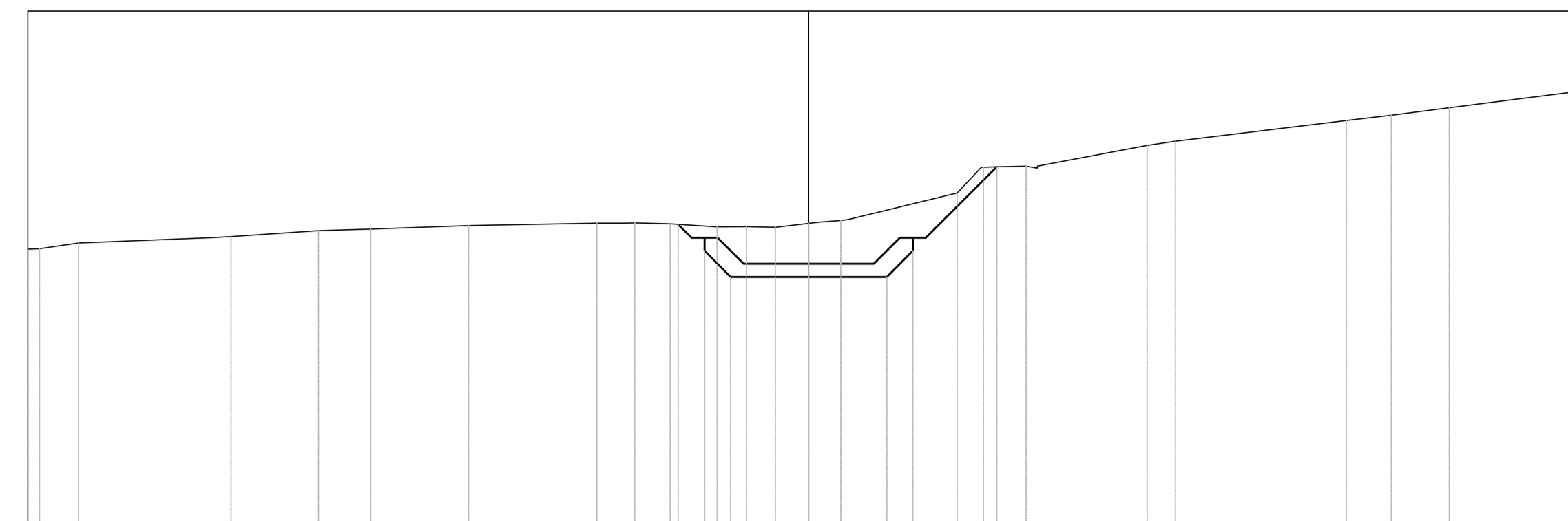
DIFFERENZA QUOTE	
QUOTE TERRENO	220.00
QUOTE PROGETTO	220.00
PROGRESSIVE TERRENO	220.00
DISTANZE PARZIALI TERRENO	1.00
PROGRESSIVE PROGETTO	220.00
DISTANZE PARZIALI PROGETTO	1.00

S25 - TM08 TM08b  
Sez. 2  
Progr.: 0+021.24  
Scala : 1:200:200  
Q.Rif. : 220.00



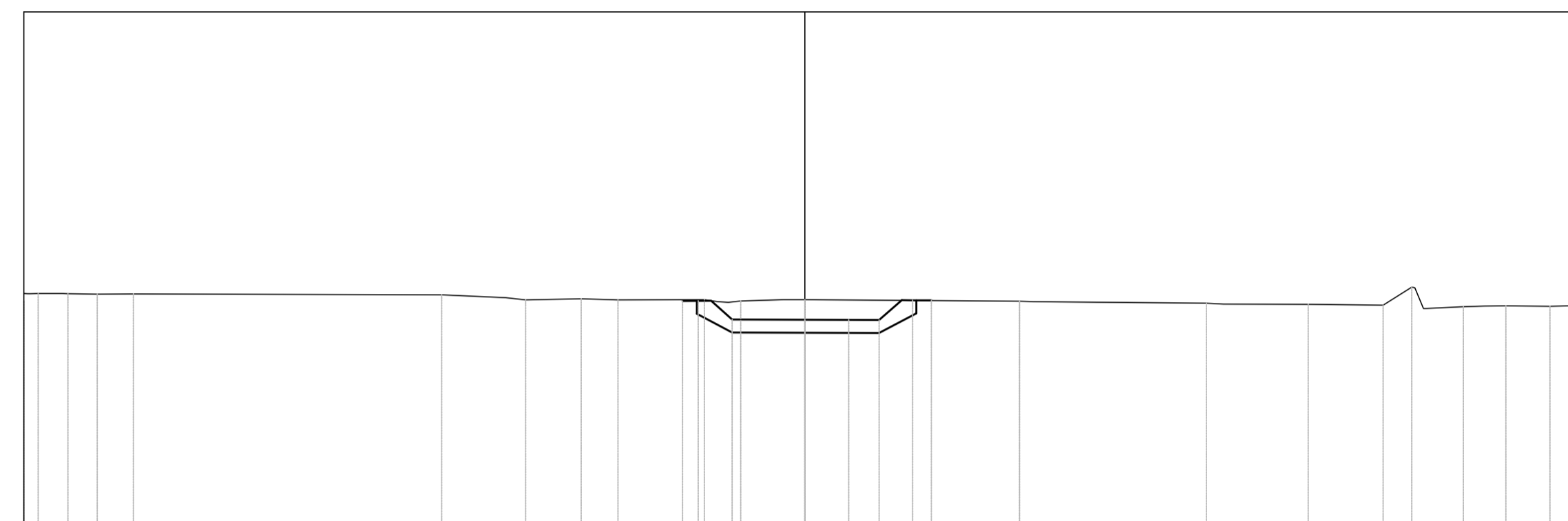
DIFFERENZA QUOTE	
QUOTE TERRENO	220.00
QUOTE PROGETTO	220.00
PROGRESSIVE TERRENO	220.00
DISTANZE PARZIALI TERRENO	1.00
PROGRESSIVE PROGETTO	220.00
DISTANZE PARZIALI PROGETTO	1.00

S25 - TM08 TM08b  
Sez. 15  
Progr.: 0+225.00  
Scala : 1:200:200  
Q.Rif. : 220.00



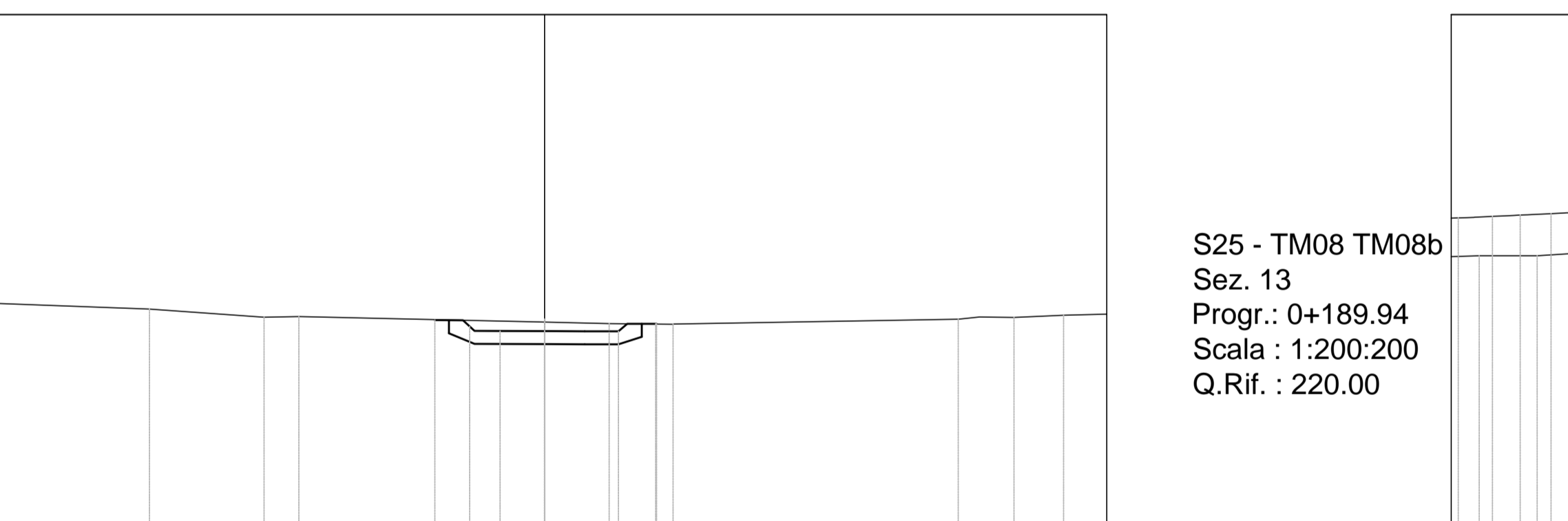
DIFFERENZA QUOTE	
QUOTE TERRENO	220.00
QUOTE PROGETTO	220.00
PROGRESSIVE TERRENO	220.00
DISTANZE PARZIALI TERRENO	1.00
PROGRESSIVE PROGETTO	220.00
DISTANZE PARZIALI PROGETTO	1.00

S25 - TM08 TM08b  
Sez. 7  
Progr.: 0+100.00  
Scala : 1:200:200  
Q.Rif. : 220.00



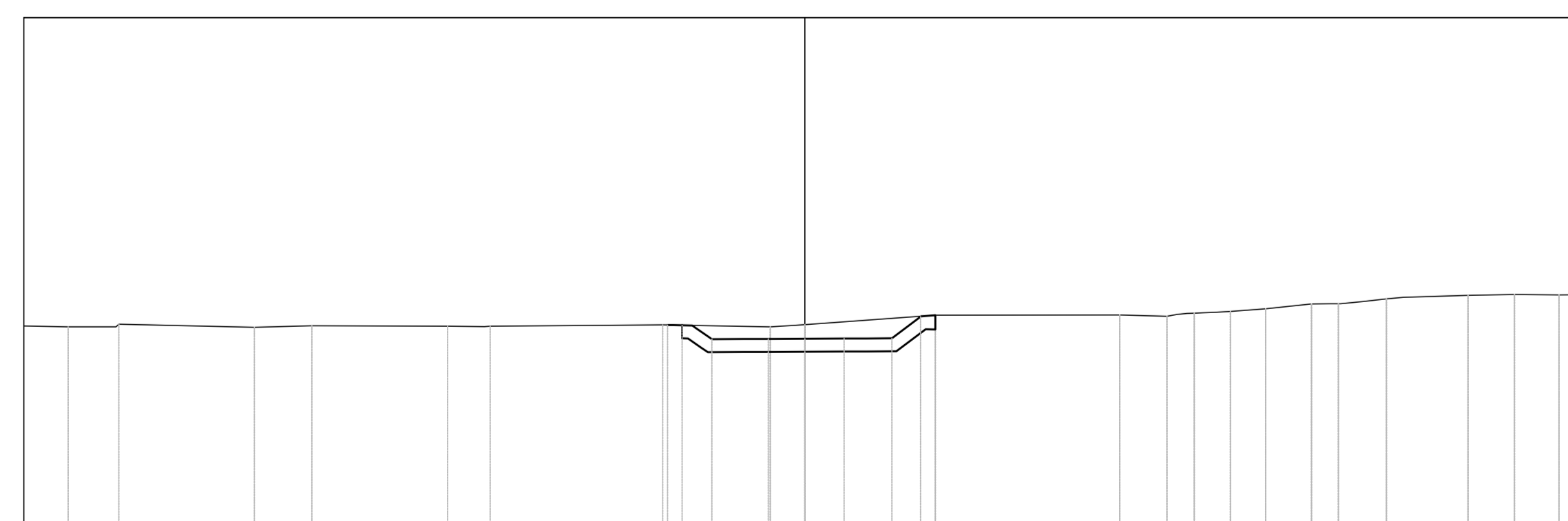
DIFFERENZA QUOTE	
QUOTE TERRENO	220.00
QUOTE PROGETTO	220.00
PROGRESSIVE TERRENO	220.00
DISTANZE PARZIALI TERRENO	1.00
PROGRESSIVE PROGETTO	220.00
DISTANZE PARZIALI PROGETTO	1.00

S25 - TM08 TM08b  
Sez. 5  
Progr.: 0+050.09  
Scala : 1:200:200  
Q.Rif. : 220.00



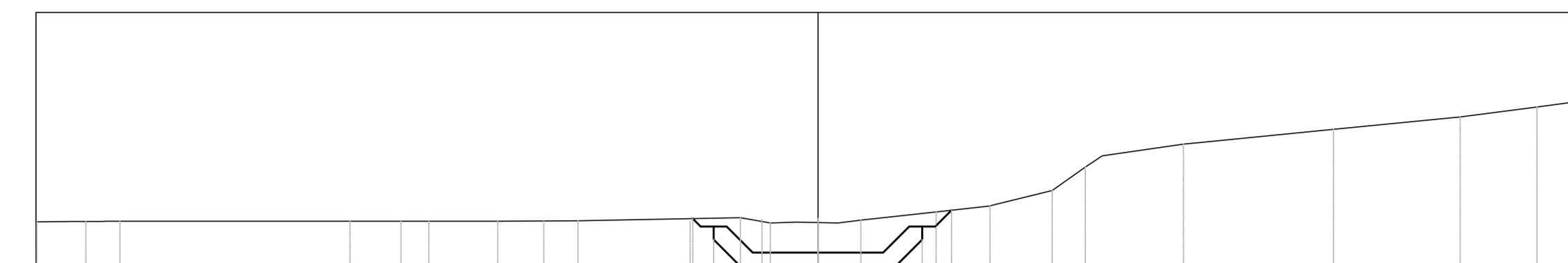
DIFFERENZA QUOTE	
QUOTE TERRENO	220.00
QUOTE PROGETTO	220.00
PROGRESSIVE TERRENO	220.00
DISTANZE PARZIALI TERRENO	1.00
PROGRESSIVE PROGETTO	220.00
DISTANZE PARZIALI PROGETTO	1.00

S25 - TM08 TM08b  
Sez. 3  
Progr.: 0+025.00  
Scala : 1:200:200  
Q.Rif. : 220.00



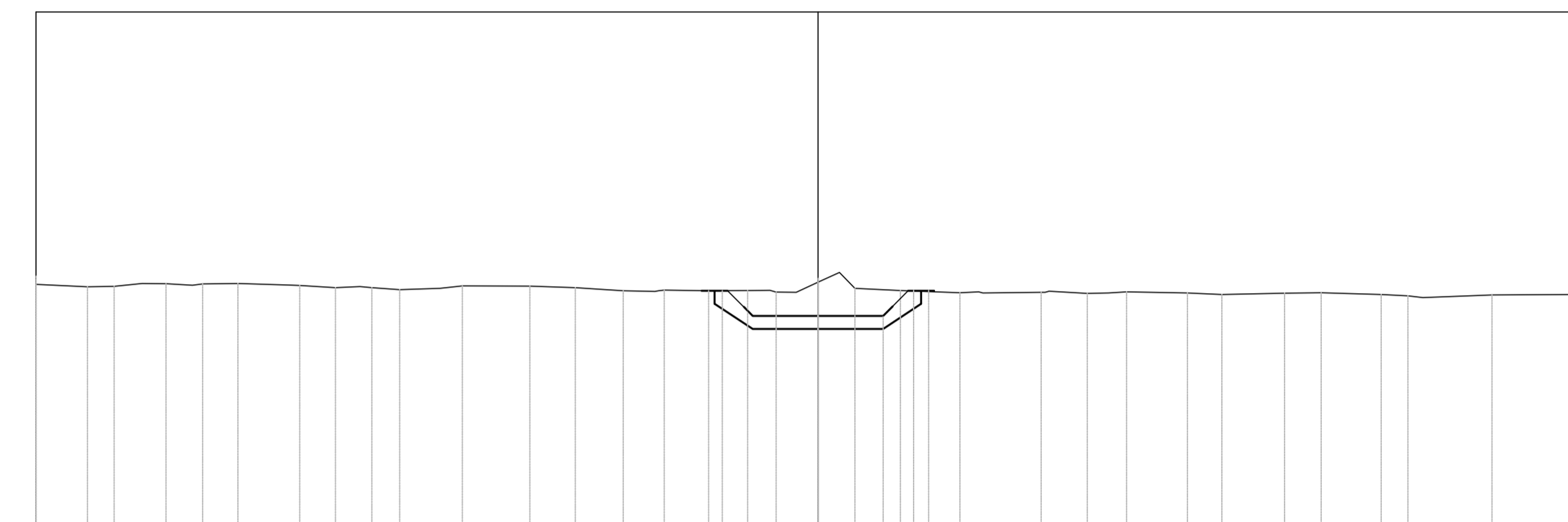
DIFFERENZA QUOTE	
QUOTE TERRENO	220.00
QUOTE PROGETTO	220.00
PROGRESSIVE TERRENO	220.00
DISTANZE PARZIALI TERRENO	1.00
PROGRESSIVE PROGETTO	220.00
DISTANZE PARZIALI PROGETTO	1.00

S25 - TM08 TM08b  
Sez. 16  
Progr.: 0+250.00  
Scala : 1:200:200  
Q.Rif. : 230.00



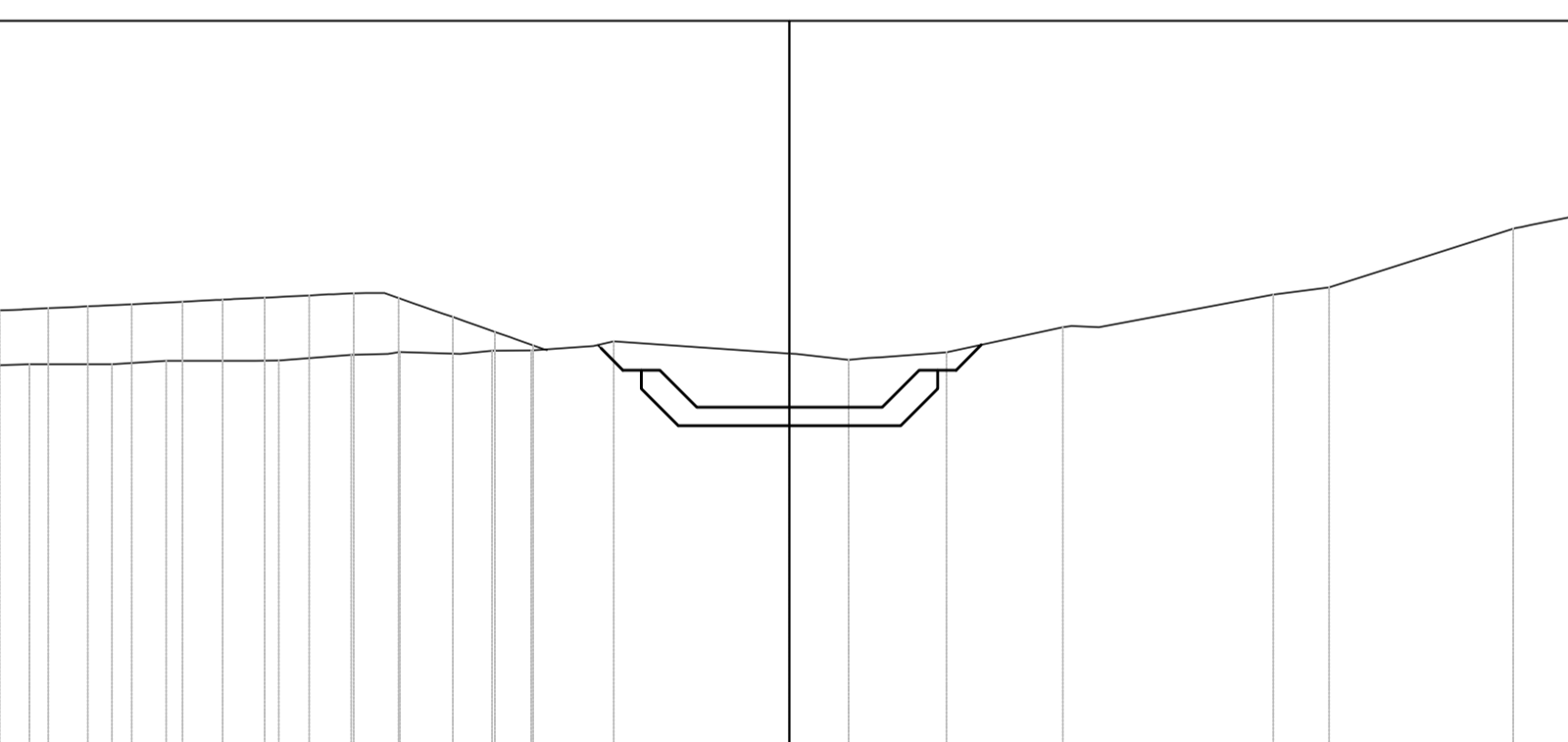
DIFFERENZA QUOTE	
QUOTE TERRENO	230.00
QUOTE PROGETTO	230.00
PROGRESSIVE TERRENO	230.00
DISTANZE PARZIALI TERRENO	1.00
PROGRESSIVE PROGETTO	230.00
DISTANZE PARZIALI PROGETTO	1.00

S25 - TM08 TM08b  
Sez. 8  
Progr.: 0+125.04  
Scala : 1:200:200  
Q.Rif. : 220.00



DIFFERENZA QUOTE	
QUOTE TERRENO	220.00
QUOTE PROGETTO	220.00
PROGRESSIVE TERRENO	220.00
DISTANZE PARZIALI TERRENO	1.00
PROGRESSIVE PROGETTO	220.00
DISTANZE PARZIALI PROGETTO	1.00

S25 - TM08 TM08b  
Sez. 13  
Progr.: 0+189.94  
Scala : 1:200:200  
Q.Rif. : 220.00



DIFFERENZA QUOTE	
QUOTE TERRENO	220.00
QUOTE PROGETTO	220.00
PROGRESSIVE TERRENO	220.00
DISTANZE PARZIALI TERRENO	1.00
PROGRESSIVE PROGETTO	220.00
DISTANZE PARZIALI PROGETTO	1.00

ANAS S.p.A.

Commissario Governativo Delegato  
OPCM n. 3869 del 23 aprile 2010  
OPCM n. 3895 del 20/08/2010

REGIONE SARDEGNA

**O.P.C.M. n. 3869 del 23/04/2010.** Disposizioni urgenti di protezione civile per fronteggiare l'emergenza determinatasi nel settore del traffico e della mobilità nelle province di Sassari ed Olbia - Tempio, in relazione alla strada statale Sassari - Olbia

**SOGGETTO ATTUATORE ANAS S.p.A.**

**ADEGUAMENTO AL TIPO B (4 CORSIE) DELL'ITINERARIO SASSARI-OLBIA LOTTO 2**

**PROGETTO ESECUTIVO**

**IDROLOGIA E IDRAULICA**  
**INALVEAZIONI IDRAULICHE**  
**SISTEMAZIONE IDRAULICA S25 - km 18+409,50**  
Sezioni trasversali

RIFERIMENTO ELABORATO	
CODICE PROGETTO	CODICE ELABORATO
DPCA03	T00
E	0113
IDR	SZ01
C	

REVISIONI	C	MARZO 2015	AGGIORNAMENTO PER ISTRUTTORIA GENIO CIVILE	GA.IDDA	M. CHERCHI	R. SOLMONA
	B	GENNAIO 2015	AGGIORNAMENTO PER ISTRUTTORIA GENIO CIVILE	GA.IDDA	M. CHERCHI	R. SOLMONA
REV	DATA	DESCRIZIONE	REGATO	CONTROLLATO	APPROVATO	

SCALA: 1:200 DATA: APR 2014

Imprese - A.T.I.:

MANDATARIA MANDANTE

**VIDONI** **cgis**

MANDATARIA MANDANTE

**novitrade cogel**

MANDATARIA MANDANTE

**INGEGNERIA** **TECNICAER**

Il Responsabile del Procedimento:

Ing. Luigi Silletta

Il Progettista Il Geologo

Progettisti indicati - A.T.P.:

Mandatario MANDANTE MANDANTE

**INGEGNERIA** **TECNICAER**

FILE: 1000100001\_4