

**Raccordi aerei a 150 kV in doppia terna dall'esistente elettrodotto "CP Palagiano - CP Gioia del Colle" alla Stazione Elettrica di Castellaneta**

**CARATTERISTICHE COMPONENTI**

**Storia delle revisioni**

|         |                |                   |
|---------|----------------|-------------------|
| Rev. 00 | Del 30/04/2014 | Emissione per PTO |
|---------|----------------|-------------------|



| Elaborato                        | Verificato                     | Approvato                         |
|----------------------------------|--------------------------------|-----------------------------------|
| M. Longobardi<br>ING-REA-APRI_CS | N. Speranza<br>ING-REA-APRI_CS | R. Cirrincione<br>ING-REA-APRI_CS |

m010CI-LG001-r02

|   |                                   |                                      |               |
|---|-----------------------------------|--------------------------------------|---------------|
| <br><small>T E R N A   G R O U P</small> | <b>CARATTERISTICHE COMPONENTI</b> | Codifica<br><b>EEFR13001CGL00005</b> |               |
|   |                                   | Rev. 01<br>del 30/04/14              | Pag. 2 di 118 |

## 1. CONDUTTORI ed ISOLATORI

| CODIFICA   | DATA      | OGGETTO   |
|------------|-----------|---|
| RQUT0000C2 | LUG. 2002 | Conduttore a corda di Alluminio - Acciaio diametro 31,5     |
| LC 8       | NOV. 2006 | Conduttore a corda di Alluminio Ø 41,1 mm                   |
| LC23       | GEN. 1995 | Corda di guardia di Acciaio Ø 11,5 mm                       |
| UXLC60     | OTT. 2007 | Corda di guardia con 48 fibre ottiche Ø 17,9 mm             |
| LC 21      | GEN. 1995 | Corda di guardia di Acciaio Ø 10,5                          |
| UX LC58    | GEN. 2009 | Fune di guardia con Fibre Ottiche diametro nom. 10,5 mm     |
| UX LC25    | GEN. 2008 | Fune di guardia con Fibre Ottiche diametro nom. 11,5 mm     |
| UX LJ 1    | APR. 2009 | Isolatori cappa e perno di tipo normale in vetro temperato  |
| LJ 2       | LUG. 1989 | Isolatori cappa e perno di tipo antisale in vetro temperato |

## 2. ARMAMENTI ELETTRICODOTTI AEREI 150 kV

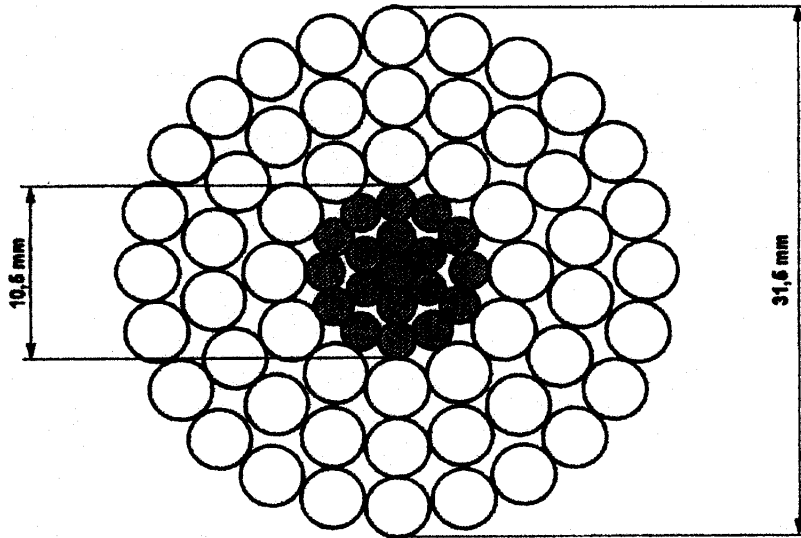
| CODIFICA | DATA      | OGGETTO   |
|----------|-----------|---|
| LM 11    | OTT. 1994 | Armamento per sospensione semplice del conduttore nom. 11,5 mm                      |
| LM 12    | OTT. 1994 | Armamento per sospensione doppia del conduttore                                     |
| LM 13    | OTT. 1994 | Armamento per sospensione doppia con doppio morsetto del conduttore All.-Acc. Ø31,5 |
| LM 111   | OTT. 1994 | Armamento per amarro semplice del conduttore All.-Acc. Ø31,5                        |
| LM 112   | OTT. 1994 | Armamento per amarro doppio del conduttore All.-Acc. Ø31,5                          |
| LM 201   | LUG. 1994 | Armamento per sospensione della corda di guardia                                    |
| DM 204   | GIU. 1998 | Armamento di sospensione della fune di guardia Ø 10,5 mm incorporante Fibre Ottiche |
| LM 251   | OTT. 1994 | Armamento per amarro della corda di guardia di acciaio Ø10,5                        |
| DM 261   | GIU. 1998 | Armamento di amarro della fune di guardia Ø 10,5 mm incorporante Fibre Ottiche      |
| DM 205   | LUG. 1996 | Armamento di sospensione della fune di guardia Ø11,5 mm incorporante Fibre Ottiche  |
| DM 271   | LUG. 1996 | Armamento di amarro della fune di guardia Ø 11,5 mm incorporante Fibre Ottiche      |

### 3. TIPOLOGIA SOSTEGNI ELETTRODOTTI AEREI 150 kV

| CODIFICA  | DATA       | OGGETTO   |
|-----------|------------|---|
| LS 800    | GIU. 2007  | Semplice terna a triangolo Tabella delle corrispondenze sostegni - gruppi mensole |
| LS 808    | GEN. 2007  | Semplice terna a triangolo - Sostegni tipo C                                      |
| LS 809    | GEN. 2007  | Semplice terna a triangolo - Sostegni tipo E                                      |
| LS 810    | GIU. 2007  | Semplice terna a triangolo - Gruppi mensole tipo D                                |
| LS 850    | GIU. 2007  | Doppia terna: Tabella delle corrispondenze sostegni - gruppi mensole              |
| LS 853    | GEN. 2007  | Doppia terna - Sostegni tipo N  |
| LS 854    | GEN. 2007  | Doppia terna - Sostegni tipo M  |
| LS 855    | GIU. 2007  | Doppia terna - Gruppi mensole tipo G  |
| LS 856    | GEN. 2007  | Doppia terna - Sostegni tipo V  |
| LS 857    | GEN. 2007  | Doppia terna - Gruppi mensole tipo H  |
| LS 858    | GEN. 2007  | Doppia terna - Sostegni E   |
| LS 859    | GEN. 2007  | Doppia terna - Gruppi mensole tipo Q  |
| P005UES02 | SETT. 2007 | 132/150kV Semplice Terna a triangolo – Tiro Pieno: Utilizzazione dei sostegni “E” |
| P006UM002 | SETT. 2007 | 132/150kV Doppia Terna – Tiro Pieno: Utilizzazione del sostegno “M”               |
| P006UE002 | SETT. 2007 | 132/150kV Doppia Terna – Tiro Pieno: Utilizzazione del sostegno “E”               |
| UX LS708  | DIC 2007   | Linee 150 kV Semplice Terna a triangolo – Sostegno Tipo E*                        |

### 4. FONDAZIONI ELETTRODOTTI AEREI 150 kV

| CODIFICA   | DATA      | OGGETTO   |
|------------|-----------|---|
| 150STINFON | MAG. 2009 | 150 kV Semplice Terna a triangolo - Fondazioni CR: Corrispondenza sostegni - monconi – fondazioni |
| 150DTINFON | MAG. 2009 | 150kV Doppia Terna - Fondazioni CR: Corrispondenza sostegni - monconi – fondazioni                |
| LF1        | DIC. 1993 | Fondazione di classe “CR”   |
| LF 20      | MAR. 1992 | Fondazioni su pali trivellati   |
| LF 21      | APR. 1992 | Fondazioni ad ancoraggio a mezzo di tiranti   |



| TIPO CONDUTTORE                             |           | C 2/1                   | C 2/2 (*)               |
|---|-----------|-------------------------|-------------------------|
|   |           | NORMALE                 | INGRASSATO              |
| FORMAZIONE                                  | Alluminio | 54 x 3,50               | 54 x 3,50               |
|   | Acciaio   | 19 x 2,10               | 19 x 2,10               |
| SEZIONI TEORICHE (mm <sup>2</sup> )         | Alluminio | 519,5                   | 519,5                   |
|   | Acciaio   | 65,80                   | 65,80                   |
|   | Totale    | 585,30                  | 585,30                  |
| TIPO DI ZINCATURA DELL'ACCIAIO              |           | Normale                 | Maggiorata              |
| MASSA TEORICA (Kg/m)                        |           | 1,953                   | 2,071(**)               |
| RESISTENZA ELETTR. TEORICA A 20°C (ohm/km)  |           | 0,05564                 | 0,05564                 |
| CARICO DI ROTTURA (daN)                     |           | 16852                   | 16516                   |
| MODULO ELASTICO FINALE (N/mm <sup>2</sup> ) |           | 68000                   | 68000                   |
| COEFFICIENTE DI DILATAZIONE (1/°C)          |           | 19,4 x 10 <sup>-6</sup> | 19,4 x 10 <sup>-6</sup> |

(\*) Per zone ad alto inquinamento salino

(\*\*) Compresa massa grasso pari a 103,39 gr/m.

**1. Materiale:**

Mantello esterno in Alluminio ALP E 99,5 UNI 3950

Anima in acciaio a zincatura normale tipo 170 (CEI 7-2), zincato a caldo

Anima in acciaio a zincatura maggiorata tipo 3 secondo prescrizioni ENEL DC 3905 Appendice A

**2. Prescrizioni:**

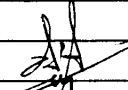
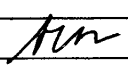
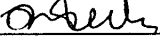
Per la costruzione ed il collaudo: DC 3905

Per le caratteristiche dei prodotti di protezione: prEN50326

Per le modalità di ingrassaggio: EN50182

**3. Imballo e pezzature:**

Bobine da 2.000 m (salvo diversa prescrizione in sede di ordinazione)

|                         |             |  |   |  |                       |   |
|-------------------------|-------------|--|---|--|-----------------------|---|
| 00                      | 21-01-2002  | PRIMA EMISSIONE                        | RIS/IML   | RIS/IML  |                       | RIS/IML   |
| 01                      | 25-07-2002  | Aggiornata massa conduttore ingrassato |  |  |                       |  |
|                         |             |  | G. D'Amrosia  | A. Posati  |                       | R. Rendina  |
| <b>Rev.</b>             | <b>Data</b> | <b>Descrizione della revisione</b>     | <b>Elaborato</b>  | <b>Verificato</b>  | <b>Collaborazioni</b> | <b>Approvato</b>  |
| <b>Sostituisce il :</b> |             |  |   |  |                       |   |

**4. Unità di misura:**

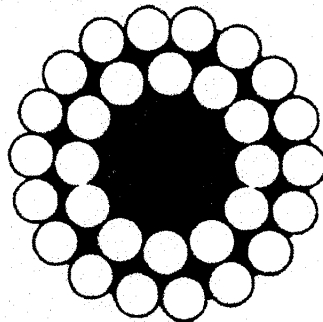
L'unità di misura con la quale deve essere espressa la quantità del materiale è la massa in chilogrammi (Kg)

**5. Modalità di applicazione dei prodotti di protezione:**

Il conduttore C 2/2 dovrà essere completamente ingrassato, ad eccezione della superficie esterna dei fili elementari del mantello esterno.

Le modalità di ingrassaggio devono essere rispondenti alla norma EN 50182 del Maggio 2001 Caso 4 Figura B.1, annesso B.

La massa teorica di grasso espressa in gr/m, con una densità di  $0,87 \text{ gr/cm}^3$ , calcolata secondo la norma EN 50182 dovrà essere pari a 103,39 gr/m.

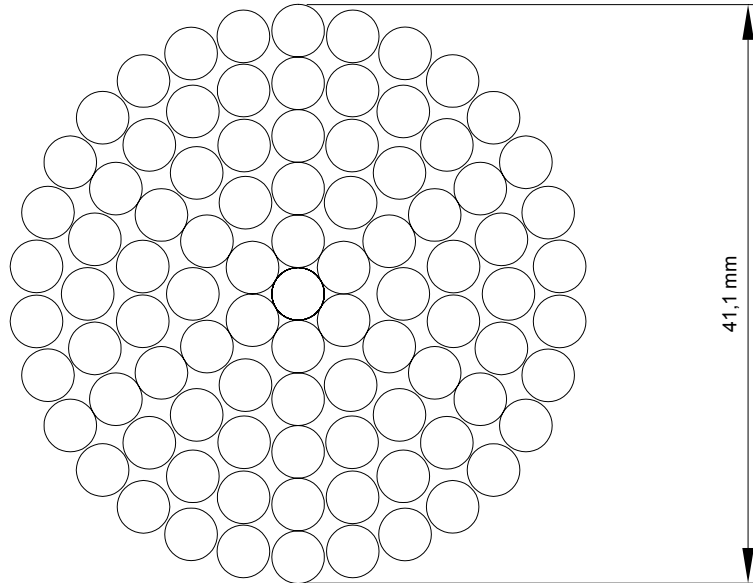


Cfr. Norma EN 50182 Maggio 2001 Caso 4 Figura B.1, annesso B

**6. Caratteristiche dei prodotti di protezione:**

Il grasso utilizzato dovrà essere conforme alla norma prEN 50326 Ottobre 2001 tipo 20A180 ovvero 20B180.

Il Fornitore del conduttore, dovrà consegnare la documentazione di conformità del grasso utilizzato.



|   |                       |
|---|-----------------------|
| FORMAZIONE                                    | 91 x 3,74             |
| SEZIONE TEORICA (mm <sup>2</sup> )            | 999,70                |
| MASSA TEORICA (kg/m)                          | 2,770                 |
| RESISTENZA ELETTRICA TEORICA A 20 °C (Ω/km)   | 0,02859               |
| CARICO DI ROTTURA (daN)                       | 14486                 |
| MODULO ELASTICO FINALE (daN/mm <sup>2</sup> ) | 5500                  |
| COEFFICIENTE DI DILATAZIONE TERMICA (1/°C)    | 23 x 10 <sup>-6</sup> |

- 1 **Materiale:** Alluminio ALP E 99,5 UNI 3950
- 2 **Prescrizioni per la costruzione ed il collaudo:** DC 3905
- 3 **Imballo e pezzature:** Bobine da 2.000 m (salvo diversa prescrizione in sede di ordinazione).
- 4 **Unità di misura:** L'unità di misura con la quale deve essere espressa la quantità del materiale è la massa in chilogrammi (kg).

**Descrizione ridotta:** C O R D A   A L   D I A M   4 1 , 1

**Matricola SAP:** 1011670

**Storia delle revisioni**

|         |                |                 |
|---------|----------------|-----------------|
| Rev. 00 | del 30/11/2006 | Prima emissione |
|---------|----------------|-----------------|

**Uso Aziendale**

| Elaborato    |  | Verificato  |             | Approvato  |
|--------------|--|-------------|-------------|------------|
| G. Lavecchia |  | A. Posati   | S. Tricoli  | R. Rendina |
| ING-ILC-COL  |  | ING-ILC-COL | ING-ILC-COL | ING-ILC    |

m05IO001SQ-r00

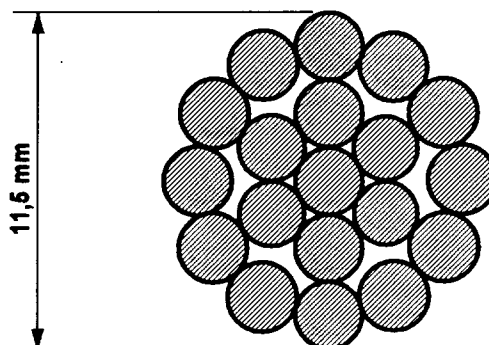
Questo documento contiene informazioni di proprietà Terna SpA e deve essere utilizzato esclusivamente dal destinatario in relazione alle finalità per le quali è stato ricevuto. È vietata qualsiasi forma di riproduzione o di divulgazione senza l'esplicito consenso di Terna SpA.

UNIFICAZIONE

**ENEL**

CORDA DI GUARDIA DI ACCIAIO Ø 11,5

31 73 B

**LC 23**Gennaio 1995  
Ed. 6 - 1/1

| TIPO  | 23/1                    | 23/2                    |
|---|-------------------------|-------------------------|
| N. MATRICOLA                                | 31 73 05                | 31 73 06                |
| TIPO ZINCATURA                              | NORMALE                 | MAGGIORATA              |
| MASSA UNITARIA DI ZINCO (g/m <sup>2</sup> ) | 214                     | 641                     |
| FORMAZIONE                                  | 19 x 2,3                | 19 x 2,3                |
| SEZIONE TEORICA (mm <sup>2</sup> )          | 78,94                   | 78,94                   |
| MASSA TEORICA (kg/m)                        | 0,621                   | 0,638                   |
| RESISTENZA ELETTR. TEORICA A 20 °C (Ω /km)  | 2,014                   | 2,014                   |
| CARICO DI ROTTURA (daN)                     | 12 231                  | 10645                   |
| MODULO ELASTICO FINALE (N/mm <sup>2</sup> ) | 175 000                 | 175000                  |
| COEFFICIENTE DI DILATAZIONE (1/°C)          | 11,5 x 10 <sup>-6</sup> | 11,5 x 10 <sup>-6</sup> |

1 - Materiale: acciaio Tipo 170 (CEI 7-2) zincato a caldo per i fili a "zincatura normale".  
acciaio Tipo 1 zincato a caldo secondo le prescrizioni DC 3905 appendice A per i fili a "zincatura maggiorata"

2 - Prescrizioni per la costruzione ed il collaudo: DC 3905

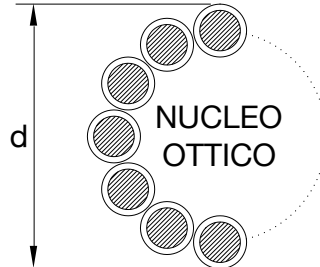
3 - Prescrizioni per la fornitura: DC 3911

4 - Imballo e pezzature: bobine da 2.000 m (salvo diversa prescrizione in sede di ordinazione)

5 - L'unità di misura con la quale deve essere espressa la quantità del materiale è la massa in chilogrammi (Kg)

Descrizione ridotta:

C O R D A   A C C   D I A M   1 1 , 5   M A G U E



|  |                        |              |              |        |
|--|------------------------|--------------|--------------|--------|
| DIAMETRO NOMINALE ESTERNO                          | (mm)                   | ≤ 17,9       |              |        |
| MASSA UNITARIA TEORICA (Eventuale grasso compreso) | (kg/m)                 | ≤ 0,82       |              |        |
| RESISTENZA ELETTRICA TEORICA A 20 °C               | (ohm/km)               | ≤ 0,28       |              |        |
| CARICO DI ROTTURA                                  | (daN)                  | ≥ 10600      |              |        |
| MODULO ELASTICO FINALE                             | (daN/mm <sup>2</sup> ) | ≥ 8800       |              |        |
| COEFFICIENTE DI DILATAZIONE TERMICA                | (1/°C)                 | ≤ 17,0E-6    |              |        |
| MAX CORRENTE C.TO C.TO DURATA 0,5 s                | (kA)                   | ≥ 20         |              |        |
| FIBRE OTTICHE SM-R<br>(Single Mode Reduced)        | NUMERO                 | (n°)         | 48           |        |
|  | ATTENUAZIONE           | a 1310 nm    | (dB/km)      | ≤ 0,36 |
|  |                        | a 1550 nm    | (dB/km)      | ≤ 0,22 |
|  | DISPERSIONE CROMATICA  | a 1310 nm    | (ps/nm · km) | ≤ 3,5  |
| a 1550 nm  |                        | (ps/nm · km) | ≤ 20         |        |

1. Prescrizioni per la costruzione ed il collaudo: C3907.
2. Prescrizioni per la fornitura: C3911.
3. Imballo e pezzature: bobine da 4000 m (salvo diversa prescrizione in sede di ordinazione).
4. Unità di misura: la quantità del materiale deve essere espressa in m.
5. Sigillatura: eseguita mediante materiale termoresistente e autovulcanizzante.

*Descrizione ridotta:*

**C O R G U A R A C S 4 8 x F I B R O T T 1 7 , 9**

*Matricola SAP:*

**1 0 1 1 9 1 7**

**Storia delle revisioni**

|         |                |                  |
|---------|----------------|------------------|
| Rev. 00 | del 08/10/2007 | Prima emissione. |
|---------|----------------|------------------|

|                       |                      |                       |
|-----------------------|----------------------|-----------------------|
| Elaborato             | Verificato           | Approvato             |
| S. Tricoli<br>ING-ILC | A. Posati<br>ING-ILC | R. Rendina<br>ING-ILC |

m05IO001SQ-r00

Questo documento contiene informazioni di proprietà Terna SpA e deve essere utilizzato esclusivamente dal destinatario in relazione alle finalità per le quali è stato ricevuto. È vietata qualsiasi forma di riproduzione o di divulgazione senza l'esplicito consenso di Terna SpA.

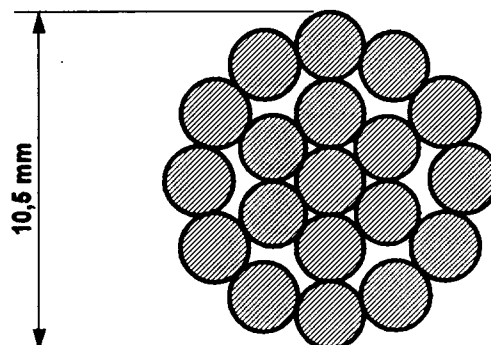


UNIFICAZIONE

**ENEL**

CORDA DI GUARDIA DI ACCIAIO Ø 10,5

31 73 A

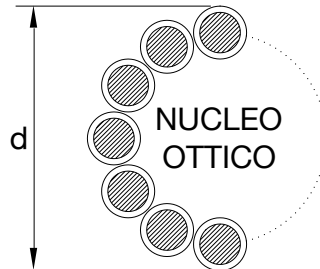
**LC 21**Gennaio 1995  
Ed.6 - 1/1

| TIPO  | 21/1                    | 21/2                    |
|---|-------------------------|-------------------------|
| N. MATRICOLA                                | 31 73 03                | 31 73 04                |
| TIPO ZINCATURA                              | NORMALE                 | MAGGIORATA              |
| MASSA UNITARIA DI ZINCO (g/m <sup>2</sup> ) | 214                     | 550                     |
| FORMAZIONE                                  | 19 x 2,1                | 19 x 2,1                |
| SEZIONE TEORICA (mm <sup>2</sup> )          | 65,81                   | 65,81                   |
| MASSA TEORICA (kg/m)                        | 0,517                   | 0,532                   |
| RESISTENZA ELETTR. TEORICA A 20 °C (Ω /km)  | 2,416                   | 2,416                   |
| CARICO DI ROTTURA (daN)                     | 10196                   | 8874                    |
| MODULO ELASTICO FINALE (N/mm <sup>2</sup> ) | 175000                  | 175000                  |
| COEFFICIENTE DI DILATAZIONE (1/°C)          | 11,5 x 10 <sup>-6</sup> | 11,5 x 10 <sup>-6</sup> |

- 1 - Materiale: acciaio Tipo170 (CEI 7-2) zincato a caldo per i fili a "zincatura normale".  
acciaio Tipo 1, zincato a caldo secondo le prescrizioni DC 3905 appendice A per i fili a "zincatura maggiorata"
- 2 - Prescrizioni per la costruzione ed il collaudo: DC 3905
- 3 - Prescrizioni per la fornitura: DC 3911
- 4 - Imballo e pezzature: bobine da 2.000 m (salvo diversa prescrizione in sede di ordinazione)
- 5 - L'unità di misura con la quale deve essere espressa la quantità del materiale è la massa in chilogrammi (Kg)

Descrizione ridotta:

C O R D A   A C C   D I A M   1 0 , 5   N O R   U E



|  |                        |              |              |        |
|--|------------------------|--------------|--------------|--------|
| DIAMETRO NOMINALE ESTERNO                          | (mm)                   | ≤ 10,5       |              |        |
| MASSA UNITARIA TEORICA (Eventuale grasso compreso) | (kg/m)                 | ≤ 0,4        |              |        |
| RESISTENZA ELETTRICA TEORICA A 20 °C               | (ohm/km)               | ≤ 1,2        |              |        |
| CARICO DI ROTTURA                                  | (daN)                  | ≥ 5200       |              |        |
| MODULO ELASTICO FINALE                             | (daN/mm <sup>2</sup> ) | ≥ 11500      |              |        |
| COEFFICIENTE DI DILATAZIONE TERMICA                | (1/°C)                 | ≤ 16,0E-6    |              |        |
| MAX CORRENTE C.TO C.TO DURATA 0,5 s                | (kA)                   | ≥ 7          |              |        |
| FIBRE OTTICHE SM-R<br>(Single Mode Reduced)        | NUMERO                 | (n°)         | 24           |        |
|  | ATTENUAZIONE           | a 1310 nm    | (dB/km)      | ≤ 0,36 |
|  |                        | a 1550 nm    | (dB/km)      | ≤ 0,22 |
|  | DISPERSIONE CROMATICA  | a 1310 nm    | (ps/nm · km) | ≤ 3,5  |
| a 1550 nm  |                        | (ps/nm · km) | ≤ 20         |        |

1. Prescrizioni per la costruzione ed il collaudo: C3907.
2. Prescrizioni per la fornitura: C3911.
3. Imballo e pezzature: bobine da 4000 m (salvo diversa prescrizione in sede di ordinazione).
4. Unità di misura: la quantità del materiale deve essere espressa in m.
5. Sigillatura: eseguita mediante materiale termoresistente e autovulcanizzante.

*Descrizione ridotta:*

**C O R G U A R A C S 2 4 x F I B R O T T 1 0 , 5**

*Matricola SAP:*

**1 0 1 1 2 1 5**

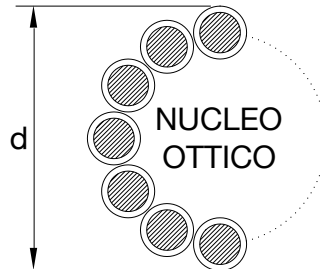
**Storia delle revisioni**

|         |                |                  |
|---------|----------------|------------------|
| Rev. 00 | del 07/01/2009 | Prima emissione. |
|---------|----------------|------------------|

|                       |                      |                       |
|-----------------------|----------------------|-----------------------|
| Elaborato             | Verificato           | Approvato             |
| S. Tricoli<br>ING-PRI | A. Posati<br>ING-ILC | R. Rendina<br>ING-ILC |

m05IO001SQ-r00

Questo documento contiene informazioni di proprietà Terna SpA e deve essere utilizzato esclusivamente dal destinatario in relazione alle finalità per le quali è stato ricevuto. È vietata qualsiasi forma di riproduzione o di divulgazione senza l'esplicito consenso di Terna SpA.



|  |                        |              |              |        |
|--|------------------------|--------------|--------------|--------|
| DIAMETRO NOMINALE ESTERNO                          | (mm)                   | ≤ 11,5       |              |        |
| MASSA UNITARIA TEORICA (Eventuale grasso compreso) | (kg/m)                 | ≤ 0,6        |              |        |
| RESISTENZA ELETTRICA TEORICA A 20 °C               | (ohm/km)               | ≤ 0,9        |              |        |
| CARICO DI ROTTURA                                  | (daN)                  | ≥ 7450       |              |        |
| MODULO ELASTICO FINALE                             | (daN/mm <sup>2</sup> ) | ≥ 10000      |              |        |
| COEFFICIENTE DI DILATAZIONE TERMICA                | (1/°C)                 | ≤ 16,0E-6    |              |        |
| MAX CORRENTE C.TO C.TO DURATA 0,5 s                | (kA)                   | ≥ 10         |              |        |
| FIBRE OTTICHE SM-R<br>(Single Mode Reduced)        | NUMERO                 | (n°)         | 24           |        |
|  | ATTENUAZIONE           | a 1310 nm    | (dB/km)      | ≤ 0,36 |
|  |                        | a 1550 nm    | (dB/km)      | ≤ 0,22 |
|  | DISPERSIONE CROMATICA  | a 1310 nm    | (ps/nm · km) | ≤ 3,5  |
| a 1550 nm  |                        | (ps/nm · km) | ≤ 20         |        |

1. Prescrizioni per la costruzione ed il collaudo: C3907.
2. Prescrizioni per la fornitura: C3911.
3. Imballo e pezzature: bobine da 4000 m (salvo diversa prescrizione in sede di ordinazione).
4. Unità di misura: la quantità del materiale deve essere espressa in m.
5. Sigillatura: eseguita mediante materiale termoresistente e autovulcanizzante.

*Descrizione ridotta:*

**C O R G U A R A C S 2 4 x F I B R O T T 1 1 , 5**

*Matricola SAP:*

**1 0 0 4 2 2 0**

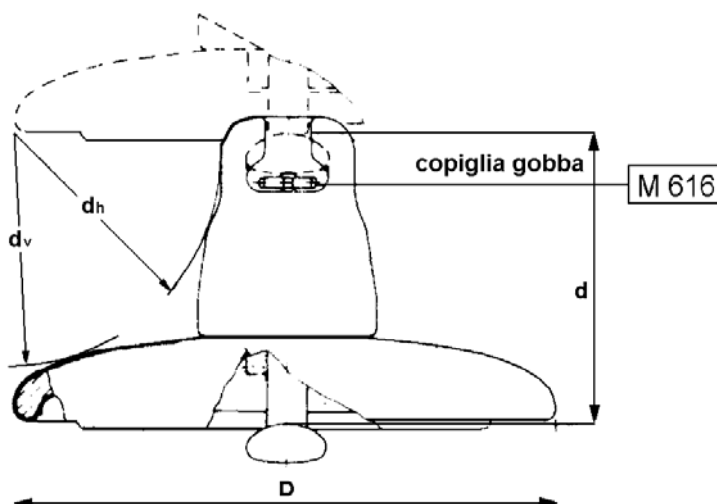
**Storia delle revisioni**

|         |                |                  |
|---------|----------------|------------------|
| Rev. 00 | del 11/01/2008 | Prima emissione. |
|---------|----------------|------------------|

|                       |                      |                       |
|-----------------------|----------------------|-----------------------|
| Elaborato             | Verificato           | Approvato             |
| S. Tricoli<br>ING-ILC | A. Posati<br>ING-ILC | R. Rendina<br>ING-ILC |

m05IO001SQ-r00

Questo documento contiene informazioni di proprietà Terna SpA e deve essere utilizzato esclusivamente dal destinatario in relazione alle finalità per le quali è stato ricevuto. È vietata qualsiasi forma di riproduzione o di divulgazione senza l'esplicito consenso di Terna SpA.



| TIPO   |  | 1/1     | 1/2     | 1/3     | 1/4     | 1/5     | 1/6      |
|--|--|---------|---------|---------|---------|---------|----------|
| <b>Carico di Rottura (kN)</b>                      |  | 70      | 120     | 160     | 210     | 400     | 300      |
| <b>Diametro Nominale Parte Isolante (mm)</b>       |  | 255     | 255     | 280     | 280     | 360     | 320      |
| <b>Passo (mm)</b>                                  |  | 146     | 146     | 146     | 170     | 205     | 195      |
| <b>Accoppiamento CEI 36-10 (grandezza)</b>         |  | 16      | 16      | 20      | 20      | 28      | 24       |
| <b>Linea di Fuga Nominale Minima (mm)</b>          |  | 295     | 295     | 315     | 370     | 525     | 425      |
| <b>Dh Nominale Minimo (mm)</b>                     |  | 85      | 85      | 85      | 95      | 115     | 100      |
| <b>Dv Nominale Minimo (mm)</b>                     |  | 102     | 102     | 102     | 114     | 150     | 140      |
| <b>Condizioni di Prova in Nebbia Salina</b>        | <b>Numero di Isolatori Costituenti la Catena</b> | 9       | 13      | 21      | 18      | 15      | 16       |
|  | <b>Tensione (kV)</b>                             | 98      | 142     | 243     | 243     | 243     | 243      |
| <b>Salinità di Tenuta (**) (kg/ m<sup>3</sup>)</b> |  | 14      | 14      | 14      | 14      | 14      | 14       |
| <b>Matricola SAP.</b>                              |  | 1004120 | 1004122 | 1004124 | 1004126 | 1004128 | 01012241 |

(\*\*) La salinità di tenuta, verificata su una catena, viene convenzionalmente assunta come caratteristica propria del tipo di elemento isolante.

1. Materiale: parte isolante in vetro sodocalcico temprato; cappa in ghisa malleabile (UNI EN 1562) zincata a caldo; perno in acciaio al carbonio (UNI EN 10083-1) zincato a caldo; coppiglia in acciaio inossidabile.
2. Tolleranze:
  - sul valore nominale del passo: secondo la pubblicazione IEC 305 par. 3
  - sugli altri valori nominali: secondo la Norma CEI 36-5 par. 24.
3. Su ciascun esemplare deve essere marcata la sigla U seguita dal carico di rottura dell'isolatore, il marchio di fabbrica del costruttore e l'anno di fabbricazione
4. Prescrizioni per la costruzione ed il collaudo: J 3900.
5. Prescrizioni per la fornitura: J 3901 per quanto applicabile.
6. Tensione di tenuta alla perforazione elettrica f.i.: in olio, 80 kV eff. (J1/1, J1/2); 100 kV eff. (J1/3, J1/4, J1/5, J1/6).
7. Tensione di tenuta alla perforazione elettrica ad impulso in aria: 2,5 p.u. (per unità della tensione di scarica 50% a impulso atmosferico standard di polarità negativa).
8. L'unità di misura con la quale deve essere espressa la quantità di materiale è il numero di esemplari: n.

**Storia delle revisioni**

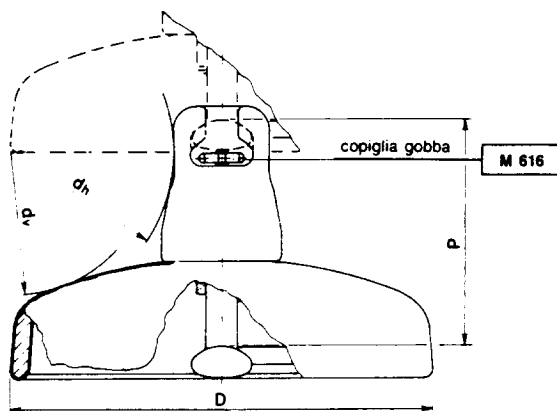
|         |                |  |
|---------|----------------|--|
| Rev. 00 | del 03/04/2009 | Prima emissione. Sostituisce la J1 Rev.07. |
|---------|----------------|--|

| Elaborato                | Verificato              | Approvato            |
|--------------------------|-------------------------|----------------------|
| M. Meloni<br>ING-ILC-COL | A.Posati<br>ING-ILC-COL | R.Rendina<br>ING-ILC |

m05IO001SQ-r01

Questo documento contiene informazioni di proprietà Terna SpA e deve essere utilizzato esclusivamente dal destinatario in relazione alle finalità per le quali è stato ricevuto. È vietata qualsiasi forma di riproduzione o di divulgazione senza l'esplicito consenso di Terna SpA.

UNIFICAZIONE

**ENEL****ISOLATORI CAPPA E PERNO DI TIPO ANTISALE  
IN VETRO TEMPRATO****30 24 B****LJ 2**Luglio 1989  
Ed. 6 - 1/1

| MATRICOLA                               |  | 30 24 21 | 30 24 25 | 30 24 53 | 30 24 55 |
|---|--|----------|----------|----------|----------|
| TIPO                                    |  | 2/1 (*)  | 2/2      | 2/3      | 2/4      |
| Carico di rottura                       | (kN)   | 70       | 120      | 160      | 210      |
| Diametro nominale della parte isolante  | (mm)   | 280      | 280      | 320      | 320      |
| Passo                                   | (mm)   | 146      | 146      | 170      | 170      |
| Accoppiamento CEI-UNEL 39161 e 39162    | (grandezza)                                  | 16       | 16       | 20       | 20       |
| Linea di fuga nominale minima           | (mm)   | 430      | 425      | 525      | 520      |
| $d_h$ nominale minimo                   | (mm)   | 75       | 75       | 90       | 90       |
| $d_v$ nominale minimo                   | (mm)   | 85       | 85       | 100      | 100      |
| Condizioni di prova<br>in nebbia salina | Numero di isolatori<br>costituenti la catena | 9        | 13       | 18       | 18       |
|   | Tensione di prova                            | (kV)     | 98       | 142      | 243      |
| Salinità di tenuta (**)                 | (Kg/m <sup>3</sup> )                         | 56       | 56       | 56       | 56       |

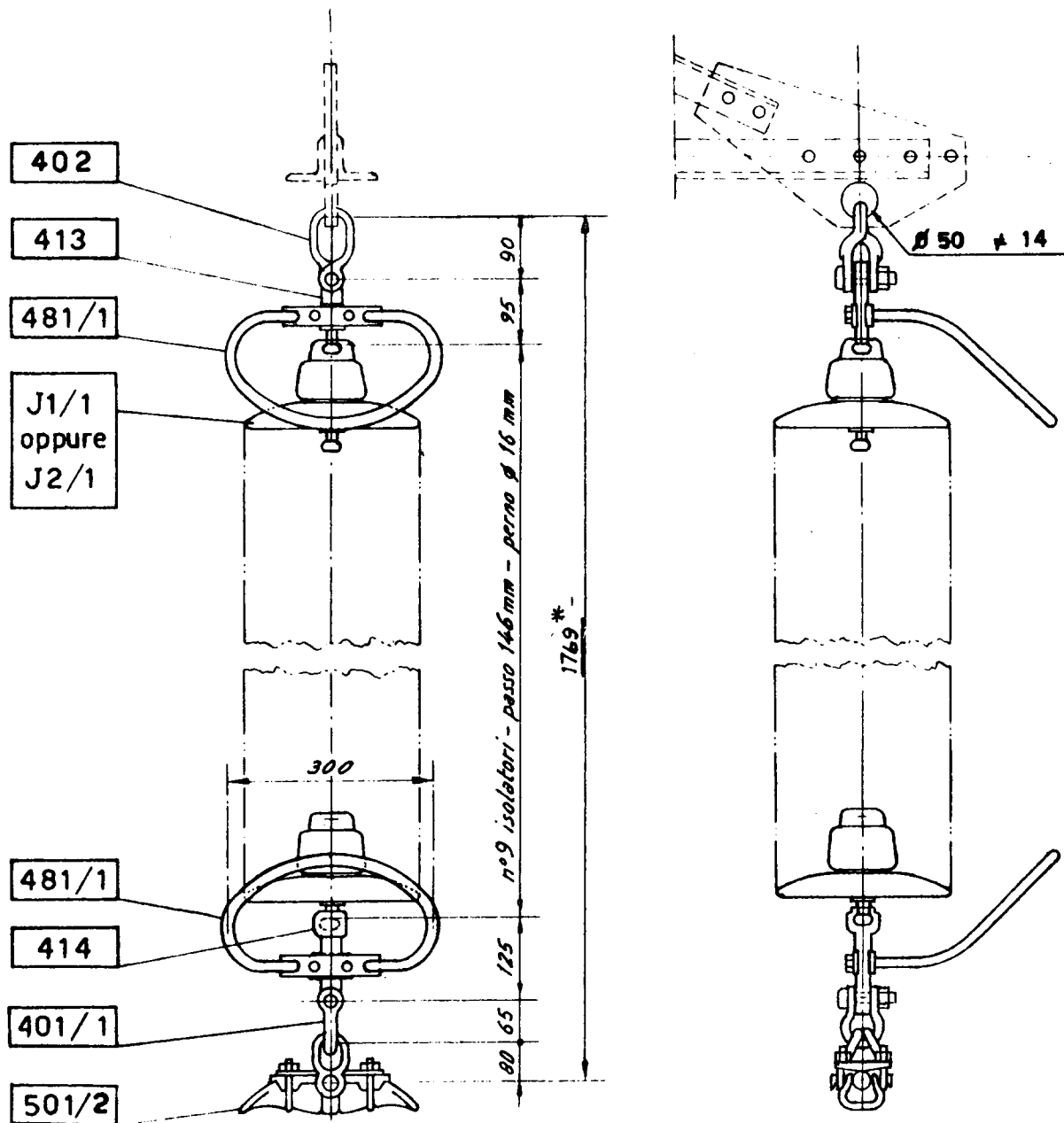
(\*) In alternativa a questo tipo può essere impiegato il tipo J 4 in porcellana.

1. Materiale: parte isolante in vetro sodocalcico temprato; cappa in ghisa malleabile (UNI ISO 5922) zincata a caldo; perno in acciaio al carbonio (UNI 7845-7874) zincato a caldo; copiglia in acciaio inossidabile.
2. Tolleranze:
  - sul valore nominale del passo: secondo la pubblicazione IEC 305 (1974) par. 3
  - sugli altri valori nominali: secondo la Norma CEI 36-5 (1979) par. 24.
3. Su ciascun esemplare deve essere marcata la sigla U seguita dal carico di rottura dell'isolatore, il marchio di fabbrica del costruttore e l'anno di fabbricazione.
4. Prescrizioni per la costruzione ed il collaudo: DJ 3900.
5. Prescrizioni per la fornitura: DJ 3901.
6. Tensione di tenuta alla perforazione elettrica a f.i.: in olio, 80 kV eff. (J 2/1, J 2/2); 100 kV eff. (J 2/3, J 2/4).
7. Tensione di tenuta alla perforazione elettrica ad impulso in aria: 2,5 p.u. (per unità della tensione di scarica 50% a impulso atmosferico standard di polarità negativa).
8. L'unità di misura con la quale deve essere espressa la quantità di materiale è il numero di esemplari: n.

(\*\*) La salinità di tenuta, verificata su una catena, viene convenzionalmente assunta come caratteristica propria del tipo di elemento isolante.

Esempio di designazione abbreviata:

I S O L A T O R E   A N T I S   V E T R O   C A P E R N O   2 1 0 K N   U E



\* La quota aumenta di 684 mm nel caso di impiego di n° 13 isolatori J 2/1 (vedi J 121)

Riferimento. C2

UNIFICAZIONE

**ENEL**

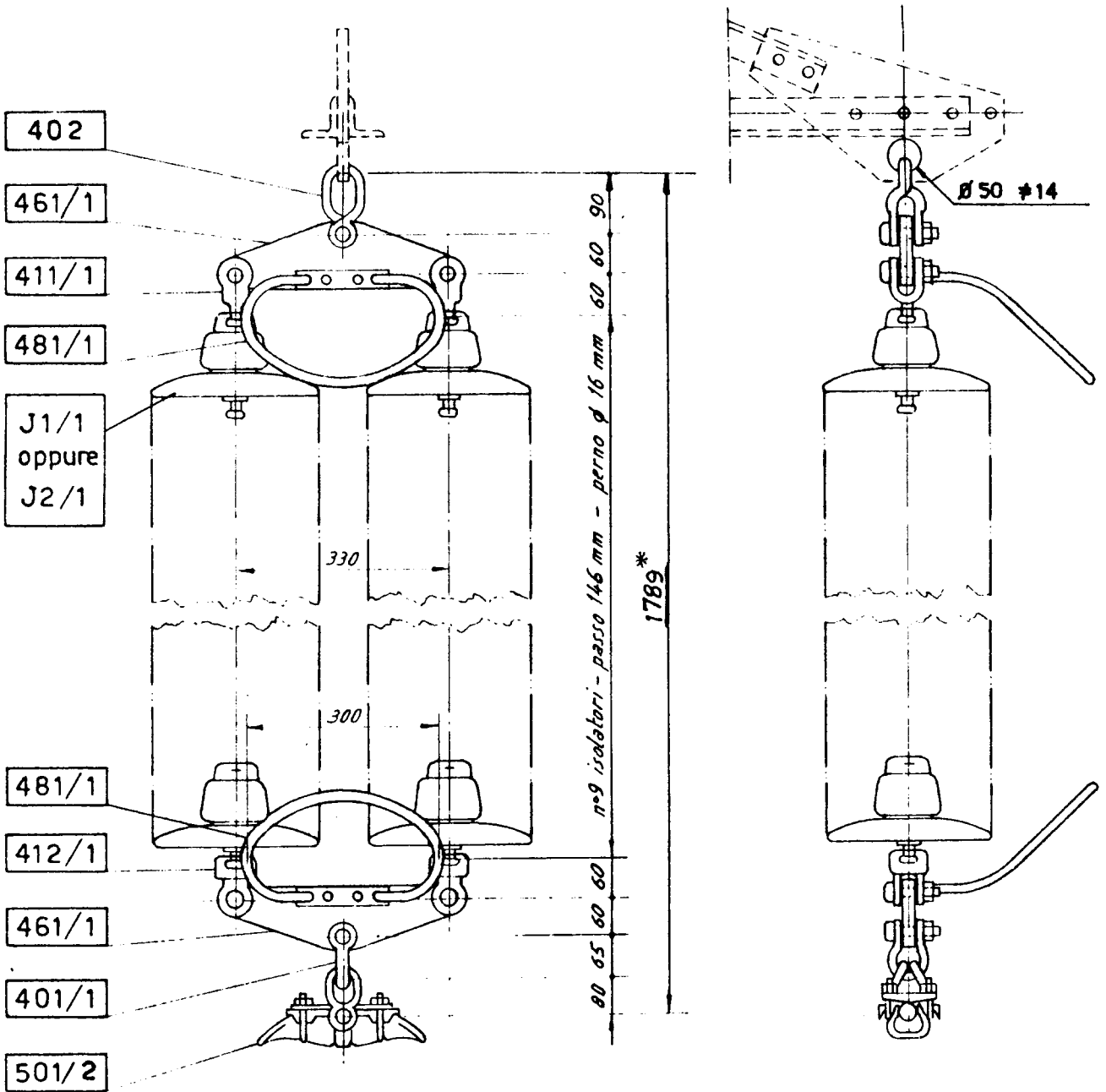
LINEA A 132 - 150 kV  
ARMAMENTO PER SOSPENSIONE DOPPIA  
DEL CONDUTTORE ALL.- ACC.  $\Phi$  31,5

25 XX F

**LM 12**

Ottobre 1994  
Ed. 4 - 1/1

DDI - VICE DIREZIONE TECNICA



\* La quota aumenta di 584 mm nel caso di impiego di n° 13 isolatori J 2/1 (vedi J 121)

Riferimento. C2

UNIFICAZIONE

**ENEL**

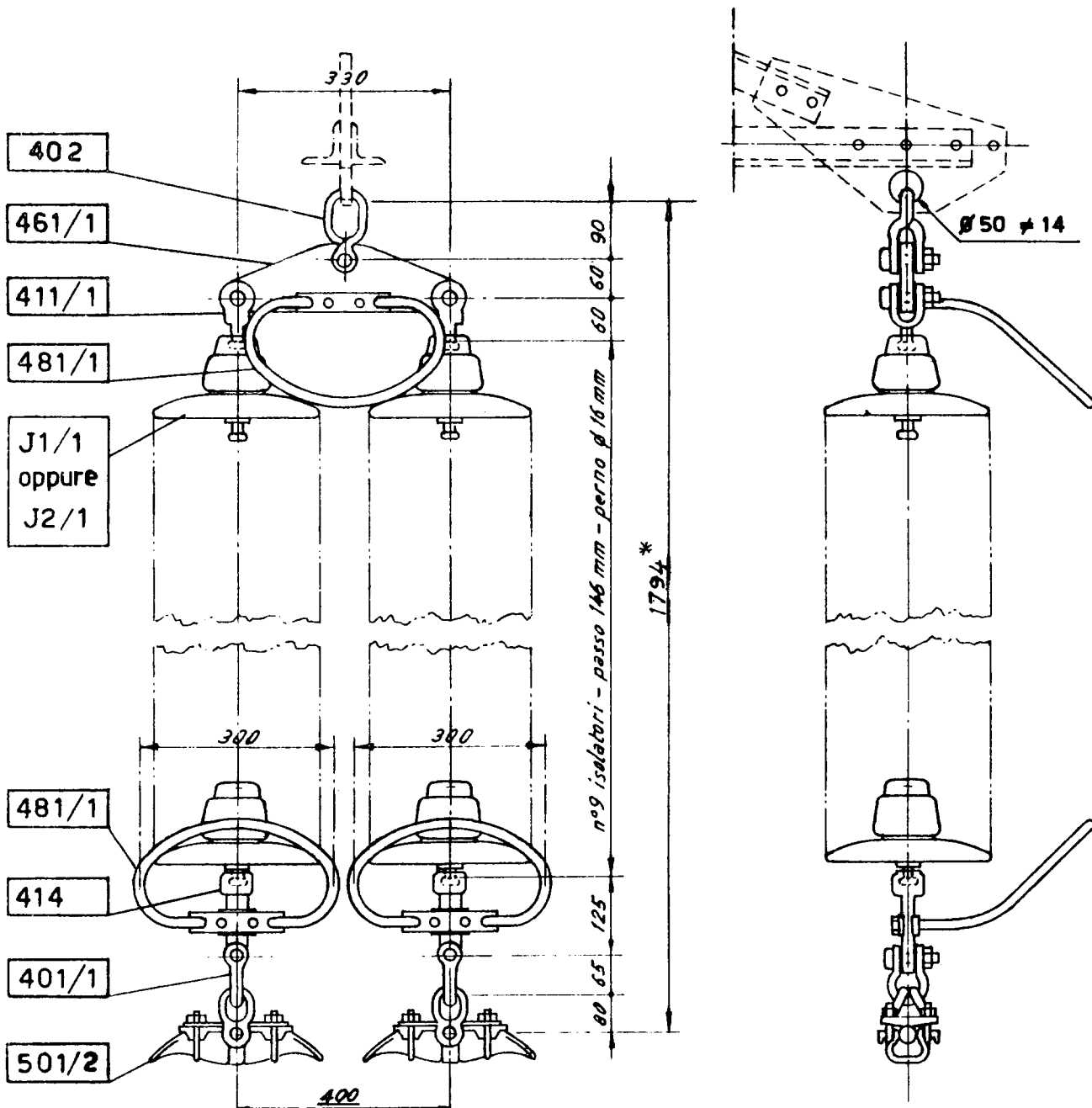
LINEA A 132 - 150 kV  
ARMAMENTO PER SOSPENSIONE DOPPIA  
CON DOPPIO MORSETTO DEL CONDUTTORE ALL.-ACC.  $\Phi 31,5$

25 XX G

**LM 13**

Ottobre 1994  
Ed. 4 - 1/1

DDI - VICE DIREZIONE TECNICA



\* La quota aumenta di 584 mm nel caso di impiego di n° 13 isolatori J 2/1 (vedi J 121)

Riferimento. C2



UNIFICAZIONE

**ENEL**

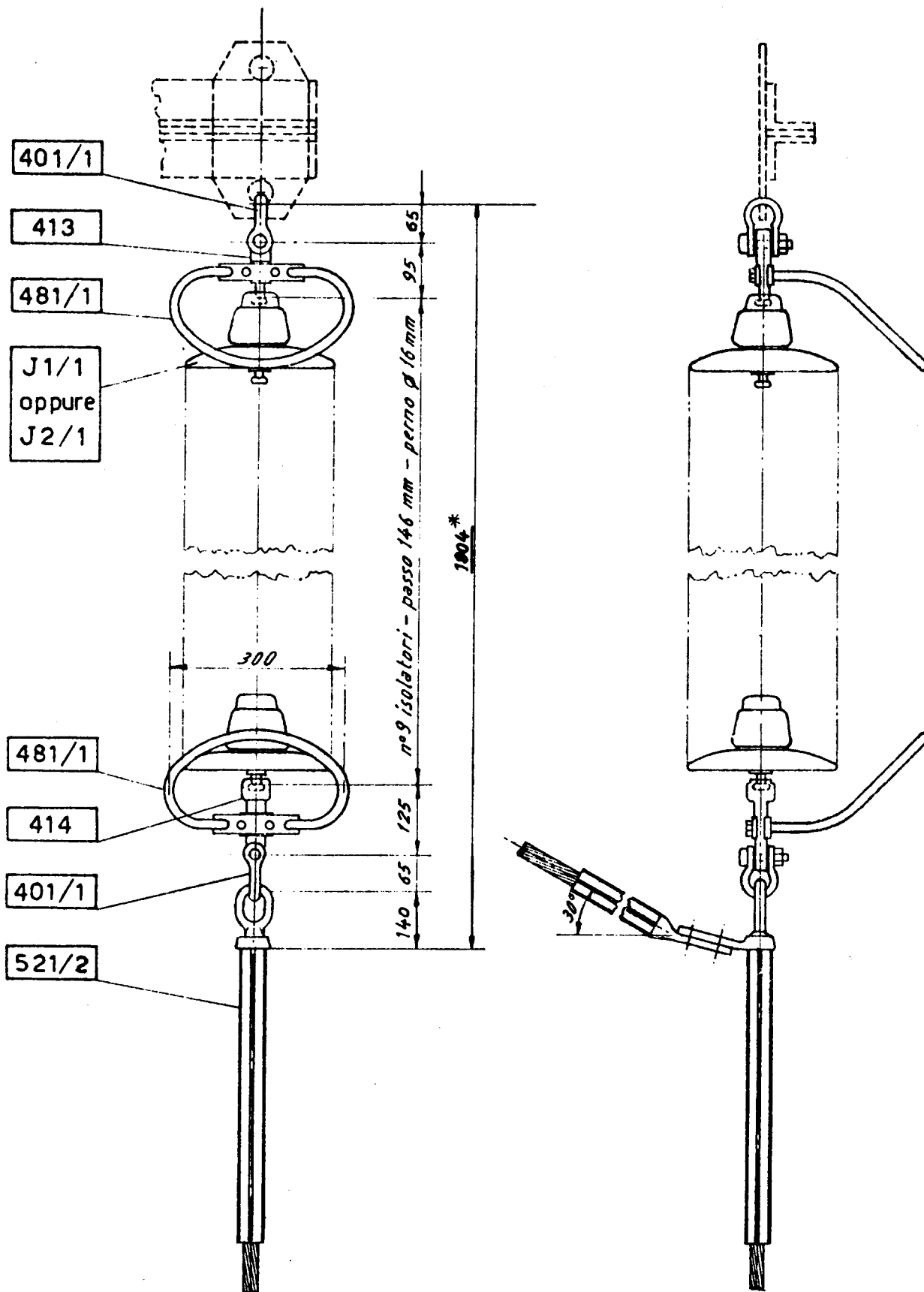
LINEA A 132 - 150 kV  
ARMAMENTO PER AMARRO SEMPLICE  
DEL CONDUTTORE ALL.- ACC.  $\Phi$  31,5

25 XX AK

**LM 111**

Ottobre 1994  
Ed. 3 - 1/1

DDI - VICE DIREZIONE TECNICA



\* La quota aumenta di 584 mm nel caso di impiego di n° 13 isolatori J 2/1 (vedi J 121)

Riferimento. C2

UNIFICAZIONE

**ENEL**

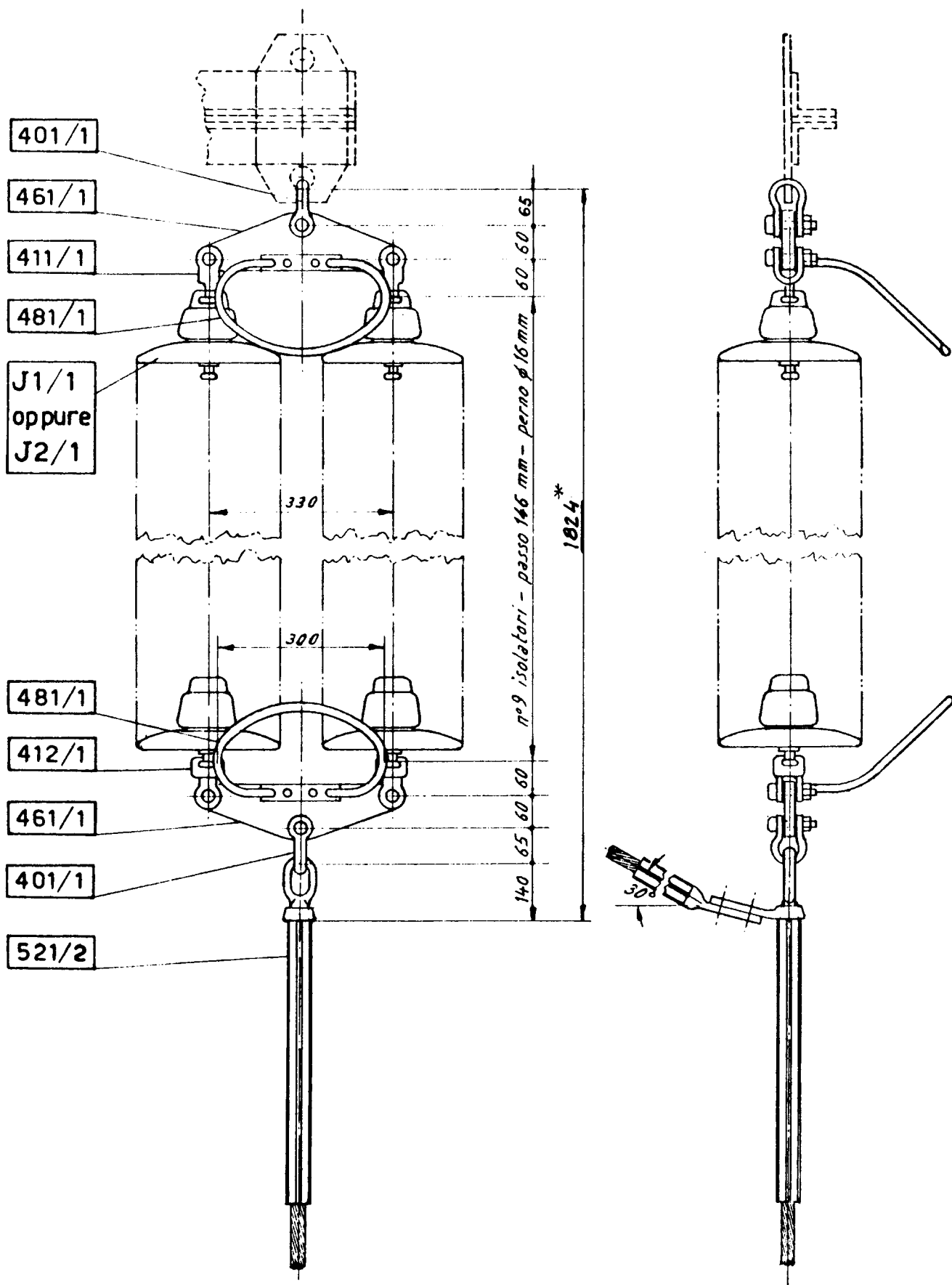
LINEA A 132 - 150 kV  
ARMAMENTO PER AMARRO DOPPIO  
DEL CONDUTTORE ALL.- ACC.  $\Phi$  31,5

25 XX AL

**LM 112**

Ottobre 1994  
Ed. 3 - 1/1

DDI - VICE DIREZIONE TECNICA



\* La quota aumenta di 684 mm nel caso di impiego di n° 13 isolatori J 2/1 (vedi J 121)

Riferimento. C2

UNIFICAZIONE

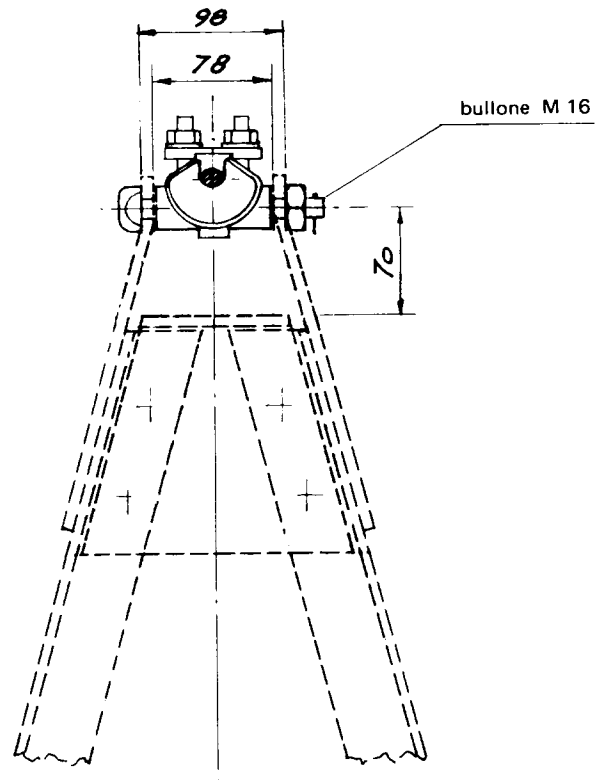
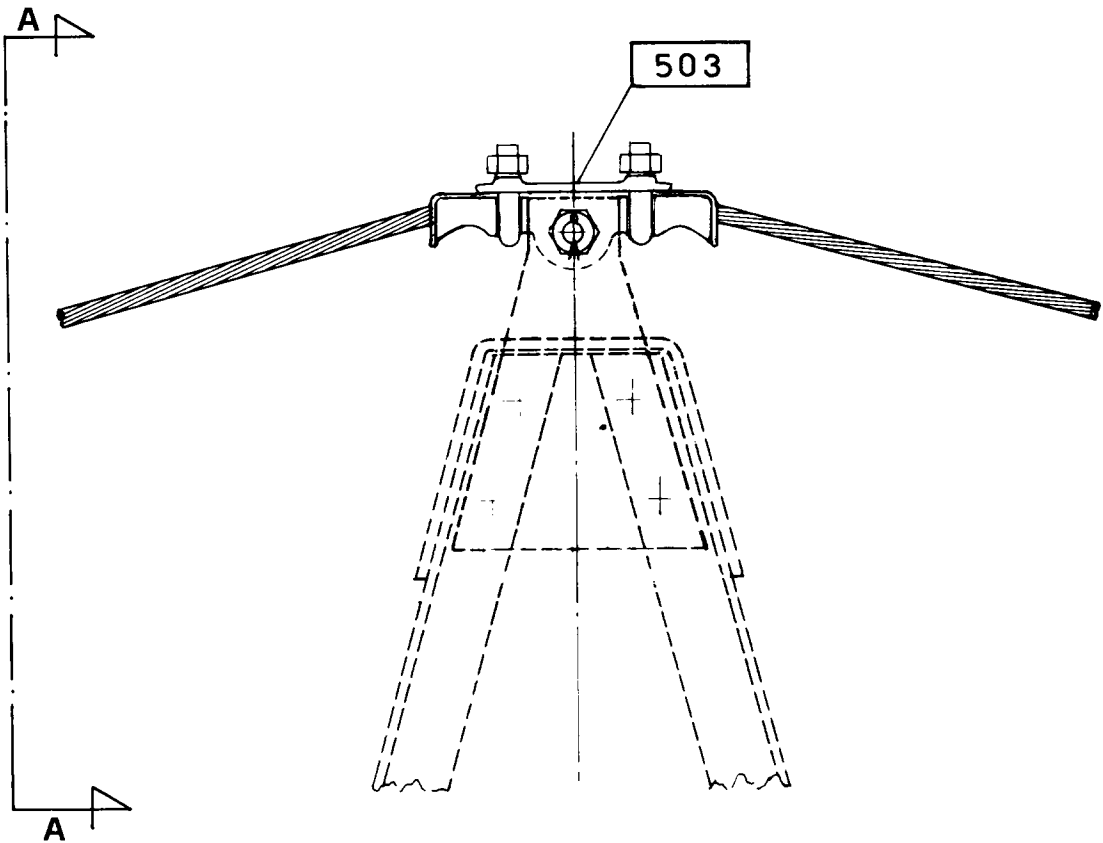
**ENEL**

LINEE A 132 - 150 - 220 kV  
ARMAMENTO PER SOSPENSIONE DELLA CORDA DI GUARDIA

25 XX BB

**LM 201**

Luglio 1994  
Ed. 4 - 1/1



VISTA A - A

Riferimenti: C21, C23, C51

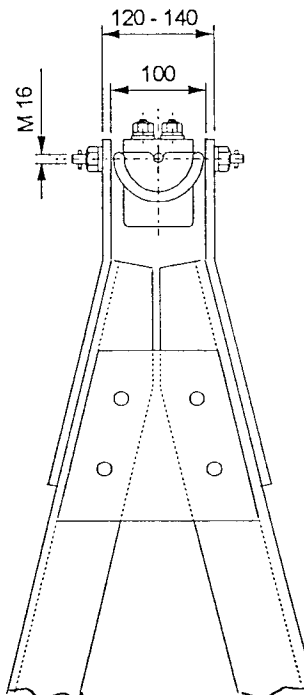
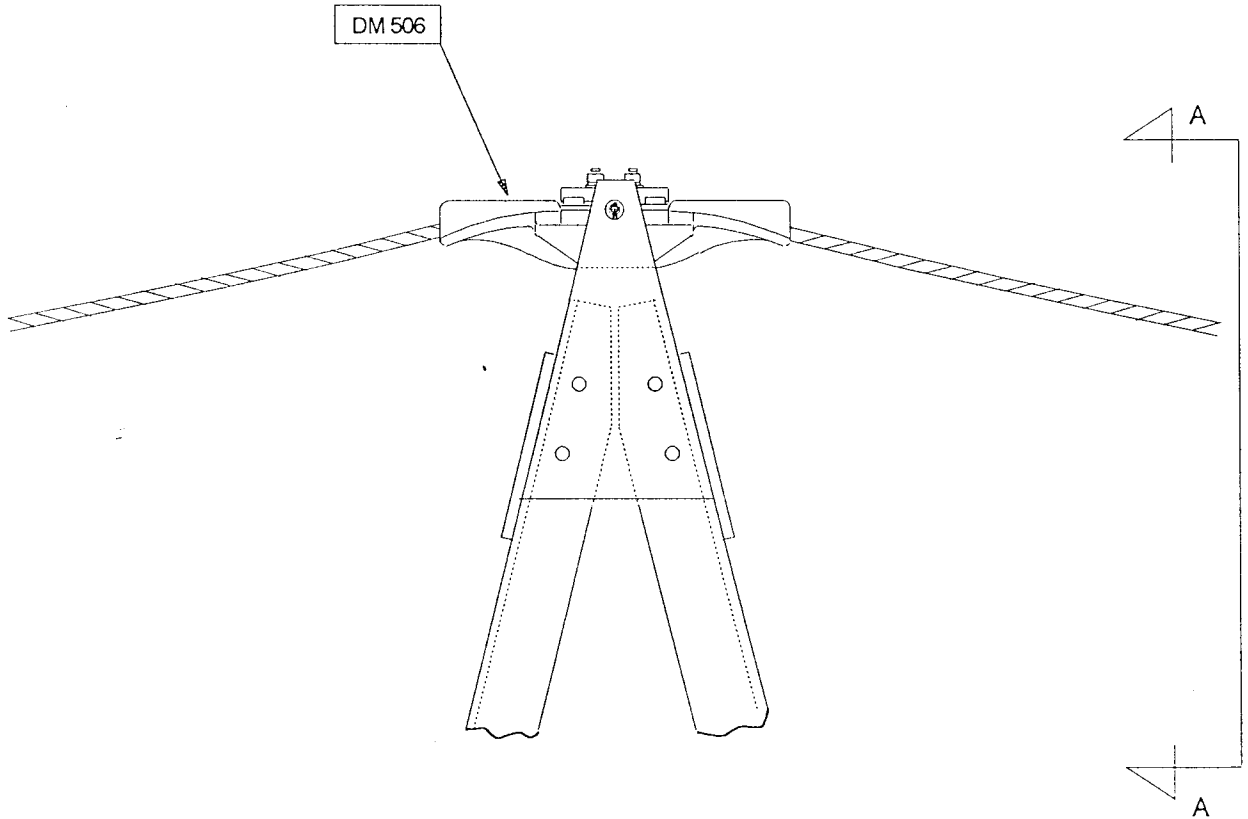
UNIFICAZIONE

**ENEL**

LINEE A 132+150 kV  
ARMAMENTO DI SOSPENSIONE DELLA FUNE DI GUARDIA  
Ø 10.5 mm INCORPORANTE FIBRE OTTICHE

DM 204

**BOZZA**  
Giugno 1998



VISTA A - A

DIN / UNL - SRI / PEA

Riferimento: DC 26

UNIFICAZIONE

**ENEL**

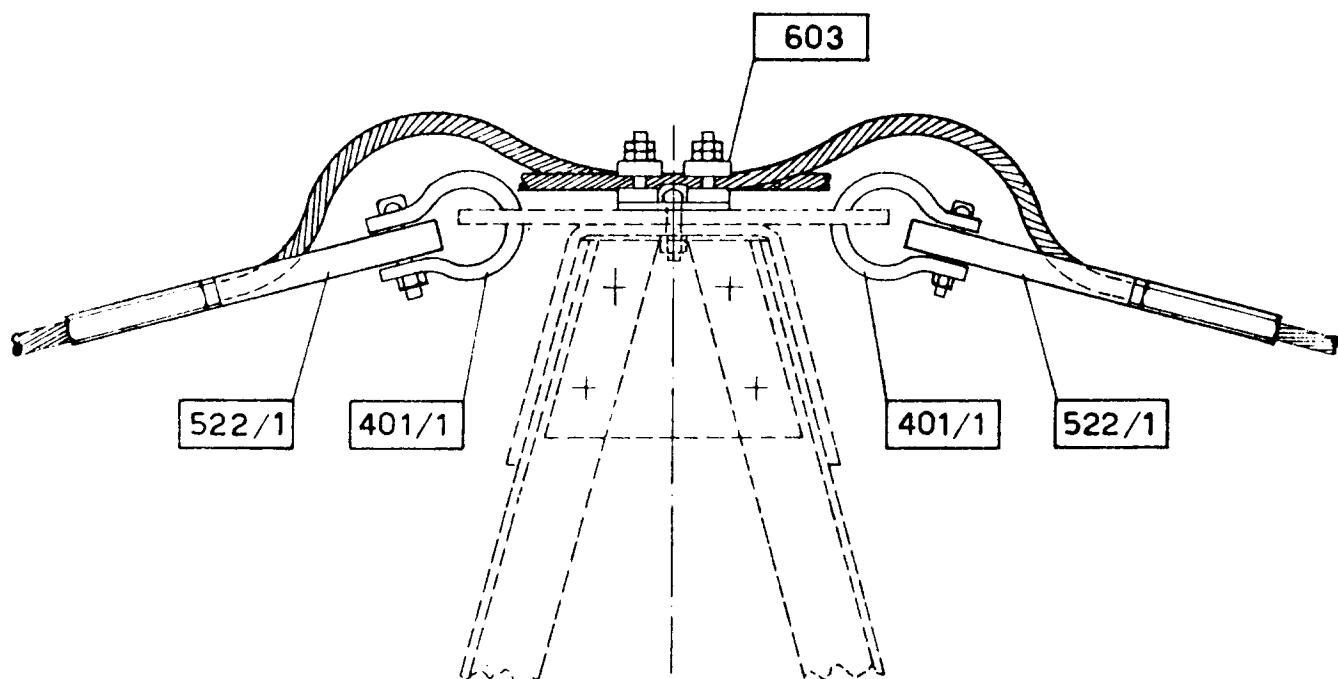
LINEE A 132 - 150 kV  
ARMAMENTO PER AMARRO  
DELLA CORDA DI GUARDIA DI ACCIAIO  $\Phi$  10,5

25 XX BD

**LM 251**

Ottobre 1994  
Ed. 3 - 1/1

DDI - VICE DIREZIONE TECNICA



Riferimento. C21

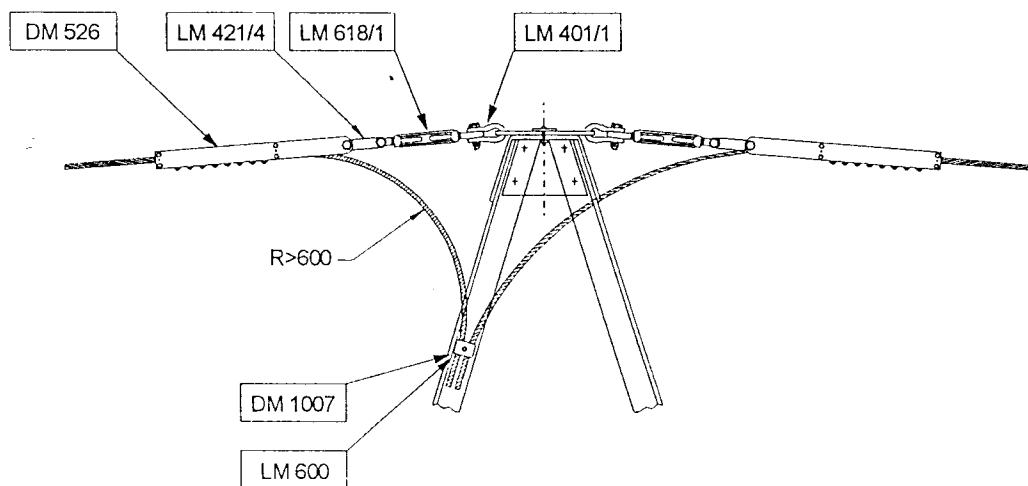
UNIFICAZIONE

**ENEL**

LINEE A 132÷150 kV  
ARMAMENTO DI AMARRO DELLA FUNE DI GUARDIA  
Ø 10.5 mm INCORPORANTE FIBRE OTTICHE

DM 261

**BOZZA**  
Giugno 1998



Nota: Le quantità dei morsetti bifilari DM 1007 e delle staffe di fissaggio LM 600 per la discesa della fune di guardia alla scatola di giunzione sono riportate negli schemi di montaggio dei sostegni unificati.

Riferimento: DC 26

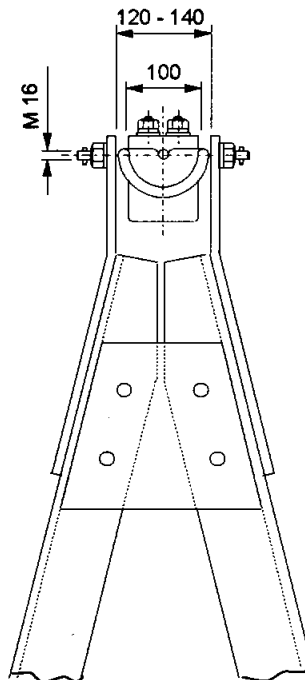
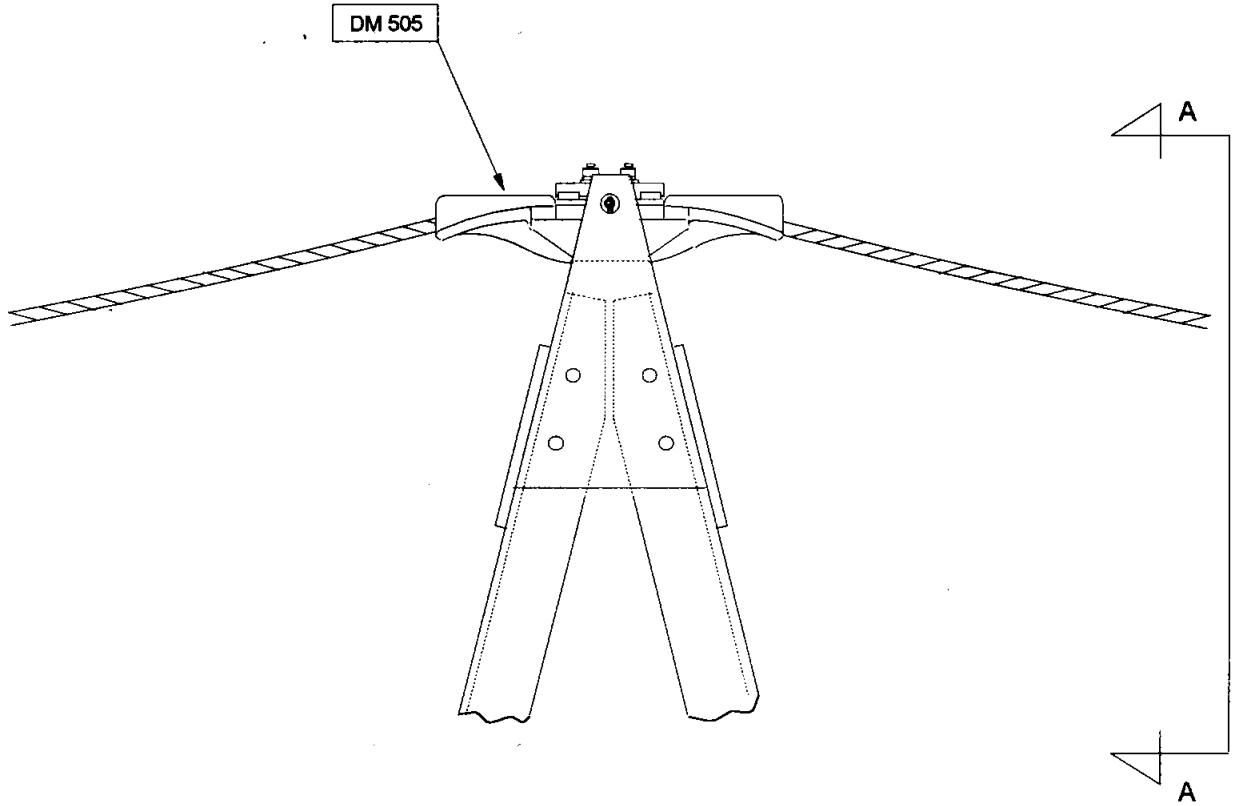
UNIFICAZIONE

**ENEL**

LINEE A 132+150 kV  
ARMAMENTO DI SOSPENSIONE DELLA FUNE DI GUARDIA  
Ø 11.5 mm INCORPORANTE FIBRE OTTICHE

**DM 205**

Luglio 1996  
Ed. 1 - 1/1



VISTA A - A

Riferimento: DC 25

DDI / VICE DIREZIONE TECNICA - DSR / CRE

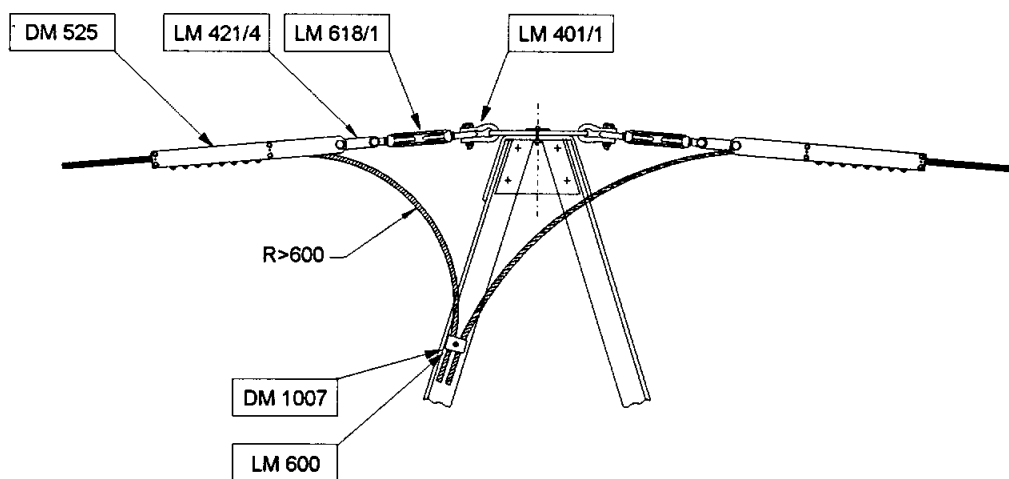
UNIFICAZIONE

**ENEL**

LINEE A 132+150 kV  
ARMAMENTO DI AMARRO DELLA FUNE DI GUARDIA  
Ø 11.5 mm INCORPORANTE FIBRE OTTICHE

**DM 271**

Luglio 1996  
Ed. 1 - 1/1



Nota: Le quantità dei morsetti bifilari DM 1007 e delle staffe di fissaggio LM 600 per la discesa della fune di guardia alla scatola di giunzione sono riportate negli schemi di montaggio dei sostegni unificati.

Riferimento: DC 25



## Tabella delle corrispondenze sostegni – gruppi mensole

| SOSTEGNI |             | MENSOLE |             |
|----------|-------------|---------|-------------|
| TIPO     | RIFERIMENTO | GRUPPO  | RIFERIMENTO |
| L        | LS801       | A       | LS804/1-2   |
| N        | LS802       | A       | LS804/3÷12  |
| M        | LS803       | A       | LS804/13÷22 |
| P        | LS805       | B       | LS807/1÷10  |
| V        | LS806       | B       | LS807/11÷20 |
| C        | LS808       | D       | LS810/1÷12  |
| E        | LS809       | D       | LS810/13÷24 |

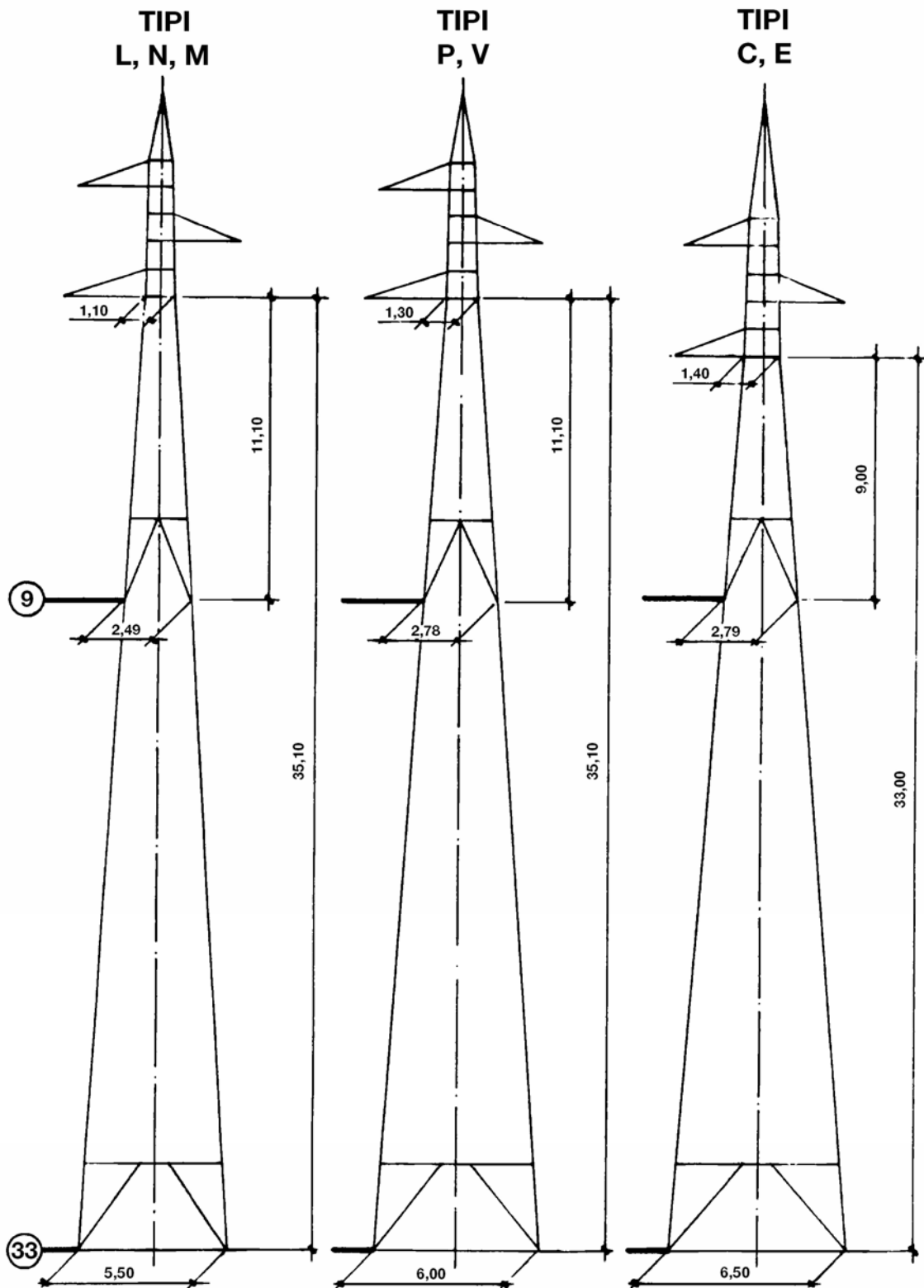
### Storia delle revisioni

|         |                |                                |
|---------|----------------|--------------------------------|
| Rev. 04 | del 29/01/2007 | Sostituisce la LS800 Ed. 3.    |
| Rev. 05 | del 15/06/2007 | Aggiornamento dei riferimenti. |

| Elaborato                 |  | Verificato               |                          | Approvato             |
|---------------------------|--|--------------------------|--------------------------|-----------------------|
| P. Berardi<br>ING-ILC-COL |  | L. Alario<br>ING-ILC-COL | A. Posati<br>ING-ILC-COL | R. Rendina<br>ING-ILC |

m05IO001SQ-r00

Questo documento contiene informazioni di proprietà Terna SpA e deve essere utilizzato esclusivamente dal destinatario in relazione alle finalità per le quali è stato ricevuto. È vietata qualsiasi forma di riproduzione o di divulgazione senza l'esplicito consenso di Terna SpA.



N. B. - I tronchi e le basi del sostegno E\* hanno schema identico a quello dei sostegni C, E

**ELEMENTI STRUTTURALI COMPONENTI I SOSTEGNI**

| SOSTEGNI                    | TIPO  | RIF. | Parte comune | Montante ausiliario | TRONCHI     |             |             |             |   |    |     |      | Base | Piedi (n. 4 pezzi) | Fondazione normale (**) | Moncone (**) | PESO (kg) (*) |      |
|-----------------------------|-------|------|--------------|---------------------|-------------|-------------|-------------|-------------|---|----|-----|------|------|--------------------|-------------------------|--------------|---------------|------|
|                             |       |      |              |                     | I           | II          | III         | IV          | V | VI | VII | VIII |      |                    |                         |              |               |      |
| ELEMENTI STRUTTURALI LS (*) |       |      |              |                     |             |             |             |             |   |    |     |      |      |                    |                         |              |               |      |
|                             |       |      | RIF. LF.     |                     |             |             |             |             |   |    |     |      |      |                    |                         |              |               |      |
| C9                          | 808/1 |      | C143 (1426)  | -                   | -           | -           | -           | -           | - | -  | -   | -    | -    | C149 (267)         | C158 (1036)             | 104/4        | 48/1          | 2729 |
| C12                         | 808/2 |      | C143 (1426)  | C144 (440)          | -           | -           | -           | -           | - | -  | -   | -    | -    | C150 (803)         | C158 (1036)             | 104/5        | 48/2          | 3705 |
| C15                         | 808/3 |      | C143 (1426)  | -                   | C145 (1333) | -           | -           | -           | - | -  | -   | -    | -    | C151 (371)         | C159 (1024)             | 104/5        | 48/2          | 4155 |
| C18                         | 808/4 |      | C143 (1426)  | C144 (440)          | C145 (1333) | -           | -           | -           | - | -  | -   | -    | -    | C152 (819)         | C159 (1024)             | 104/5        | 49/2          | 5043 |
| C21                         | 808/5 |      | C143 (1426)  | -                   | C145 (1333) | C146 (1354) | -           | -           | - | -  | -   | -    | -    | C153 (686)         | C159 (1024)             | 104/5        | 49/2          | 5823 |
| C24                         | 808/6 |      | C143 (1426)  | C144 (440)          | C145 (1333) | C146 (1354) | -           | -           | - | -  | -   | -    | -    | C154 (1080)        | C159 (1024)             | 104/5        | 49/2          | 6657 |
| C27                         | 808/7 |      | C143 (1426)  | -                   | C145 (1333) | C146 (1354) | C147 (1508) | -           | - | -  | -   | -    | -    | C155 (651)         | C160 (1130)             | 104/6        | 49/4          | 7402 |
| C30                         | 808/8 |      | C143 (1426)  | C144 (440)          | C145 (1333) | C146 (1354) | C147 (1508) | -           | - | -  | -   | -    | -    | C156 (1116)        | C160 (1130)             | 104/6        | 49/4          | 8308 |
| C33                         | 808/9 |      | C143 (1426)  | -                   | C145 (1333) | C146 (1354) | C147 (1508) | C148 (1698) | - | -  | -   | -    | -    | C157 (836)         | C160 (1130)             | 105/5        | 49/4          | 9285 |

(\*) – il peso totale (esclusi i monconi) e dei singoli elementi strutturali (indicato tra parentesi) è comprensivo della zincatura e dei dispositivi anticaduta. I pesi sono espressi in kg

(\*\*) – fondazioni e monconi relativi ai vari sostegni sono riportati nei documenti 132STINFDM, 132STINFON, 132STINMNC

**Storia delle revisioni**

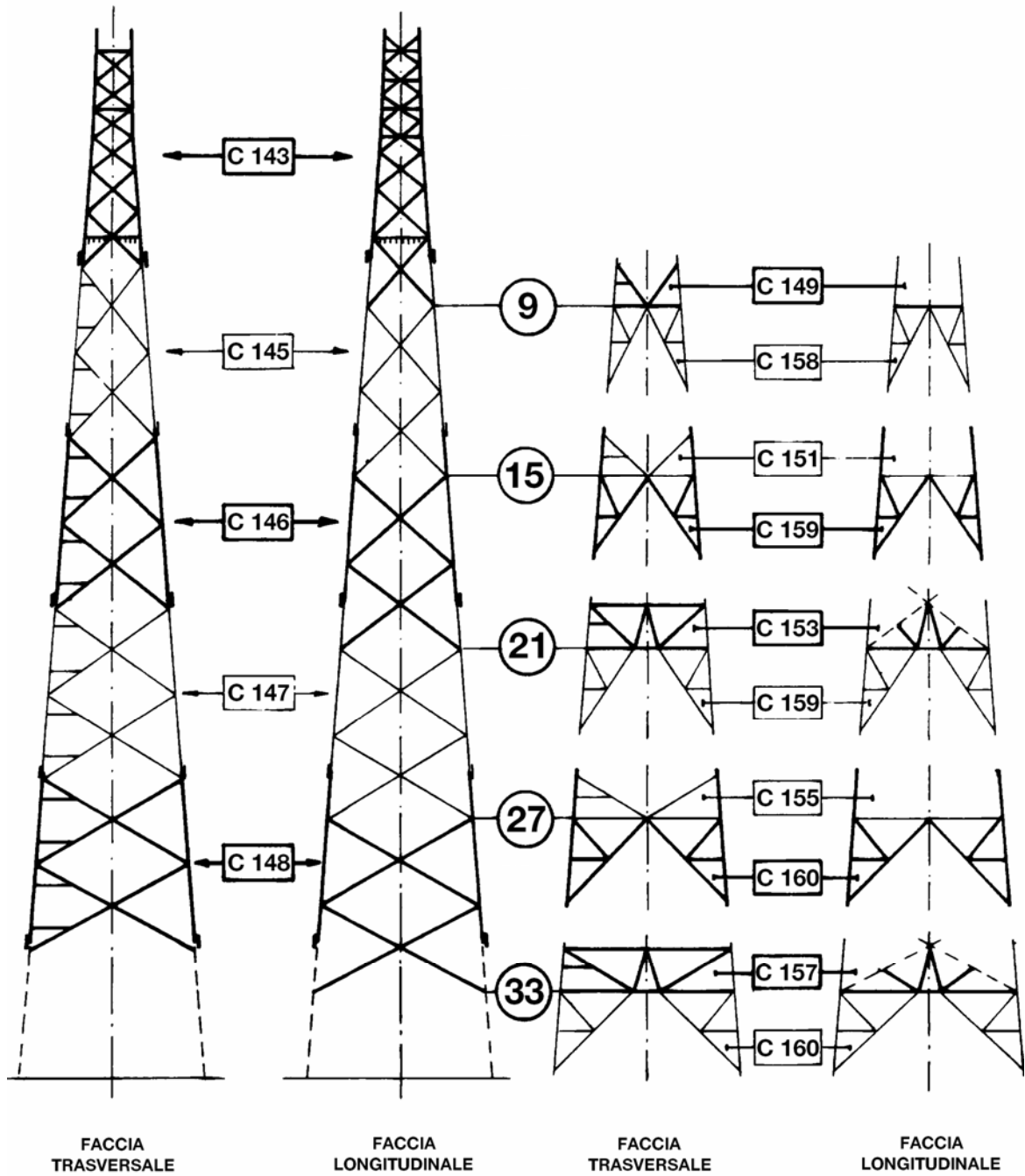
Rev. 00 del 29/01/2007 Prima emissione. Sostituisce la DS808 Ed. 5

| Elaborato                 | Verificato               | Approvato                |
|---------------------------|--------------------------|--------------------------|
| P. Berardi<br>ING-ILC-COL | L. Alario<br>ING-ILC-COL | A. Posati<br>ING-ILC-COL |
|                           |                          | R. Rendina<br>ING-ILC    |

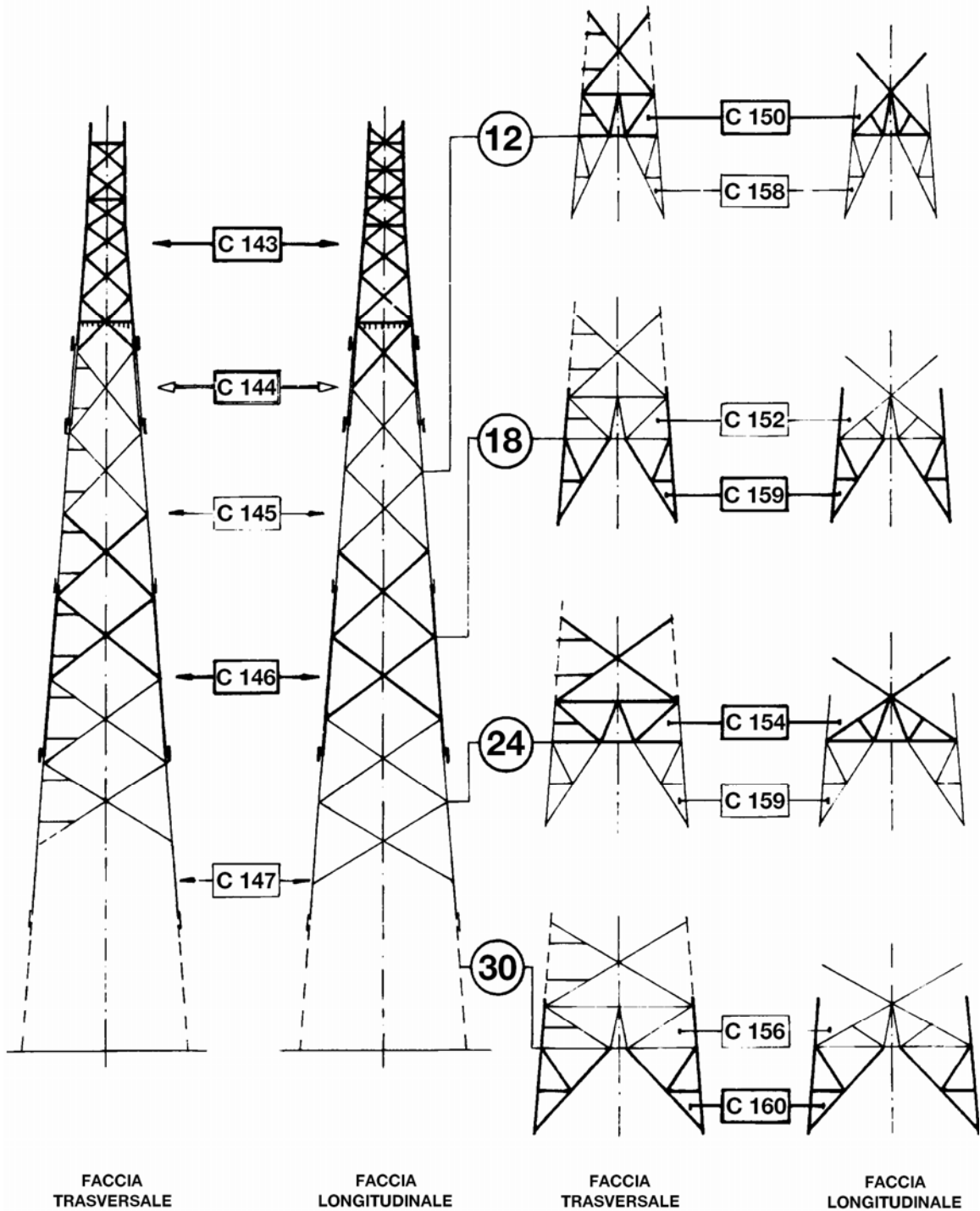
m0510001SQ-r00

Questo documento contiene informazioni di proprietà Terna SpA e deve essere utilizzato esclusivamente dal destinatario in relazione alle finalità per le quali è stato ricevuto. È vietata qualsiasi forma di riproduzione o di divulgazione senza l'esplicito consenso di Terna SpA.

**SCHEMA SOSTEGNI CON ALTEZZE DISPARI**



**SCHEMA SOSTEGNI CON ALTEZZE PARI**



**ELEMENTI STRUTTURALI COMPONENTI I SOSTEGNI**

| SOSTEGNI                           | TIPO  | RIF. | Parte comune | Montante ausiliario | TRONCHI     |             |             |             |   |    |     |      | Base        | Piedi (n. 4 pezzi) | Fondazione normale (**) | Moncone (**) | PESO (kg) (*) |
|------------------------------------|-------|------|--------------|---------------------|-------------|-------------|-------------|-------------|---|----|-----|------|-------------|--------------------|-------------------------|--------------|---------------|
|                                    |       |      |              |                     | I           | II          | III         | IV          | V | VI | VII | VIII |             |                    |                         |              |               |
| <b>ELEMENTI STRUTTURALI LS (*)</b> |       |      |              |                     |             |             |             |             |   |    |     |      |             |                    |                         |              |               |
| E9                                 | 809/1 |      | E161 (1773)  | -                   | -           | -           | -           | -           | - | -  | -   | -    | E167 (283)  | E176 (1185)        | 104/5                   | 49/2         | 3241          |
| E12                                | 809/2 |      | E161 (1773)  | E162 (658)          | -           | -           | -           | -           | - | -  | -   | -    | E168 (865)  | E176 (1185)        | 104/6                   | 49/4         | 4481          |
| E15                                | 809/3 |      | E161 (1773)  | -                   | E163 (1693) | -           | -           | -           | - | -  | -   | -    | E169 (393)  | E177 (1195)        | 105/5                   | 49/4         | 5055          |
| E18                                | 809/4 |      | E161 (1773)  | E162 (658)          | E163 (1693) | -           | -           | -           | - | -  | -   | -    | E170 (935)  | E177 (1195)        | 105/5                   | 50/4         | 6255          |
| E21                                | 809/5 |      | E161 (1773)  | -                   | E163 (1693) | E164 (1829) | -           | -           | - | -  | -   | -    | E171 (700)  | E177 (1195)        | 105/5                   | 50/4         | 7191          |
| E24                                | 809/6 |      | E161 (1773)  | E162 (658)          | E163 (1693) | E164 (1829) | -           | -           | - | -  | -   | -    | E172 (1170) | E177 (1195)        | 105/5                   | 50/4         | 8319          |
| E27                                | 809/7 |      | E161 (1773)  | -                   | E163 (1693) | E164 (1829) | E165 (2059) | -           | - | -  | -   | -    | E173 (690)  | E178 (1302)        | 105/5                   | 50/4         | 9347          |
| E30                                | 809/8 |      | E161 (1773)  | E162 (658)          | E163 (1693) | E164 (1829) | E165 (2059) | -           | - | -  | -   | -    | E174 (1237) | E178 (1302)        | 105/5                   | 50/4         | 10552         |
| E33                                | 809/9 |      | E161 (1773)  | -                   | E163 (1693) | E164 (1829) | E165 (2059) | E166 (2162) | - | -  | -   | -    | E175 (895)  | E178 (1302)        | 105/5                   | 50/4         | 11713         |

(\*) – Il peso totale (esclusi i monconi) e dei singoli elementi strutturali (indicato tra parentesi) è comprensivo della zincatura e dei dispositivi anticaduta. I pesi sono espressi in kg

(\*\*) – fondazioni e monconi relativi ai vari sostegni sono riportati nei documenti 132STINFDM, 132STINFON, 132STINMNC

**Storia delle revisioni**

Rev. 00 del 29/01/2007 Prima emissione. Sostituisce la DS809 Ed. 5

| Elaborato                 |  | Verificato               |                          | Approvato             |
|---------------------------|--|--------------------------|--------------------------|-----------------------|
| P. Berardi<br>ING-ILC-COL |  | L. Alario<br>ING-ILC-COL | A. Posati<br>ING-ILC-COL | R. Rendina<br>ING-ILC |

m051O001SQ-r00

Questo documento contiene informazioni di proprietà Terna SpA e deve essere utilizzato esclusivamente dal destinatario in relazione alle finalità per le quali è stato ricevuto. È vietata qualsiasi forma di riproduzione o di divulgazione senza l'esplicito consenso di Terna SpA.

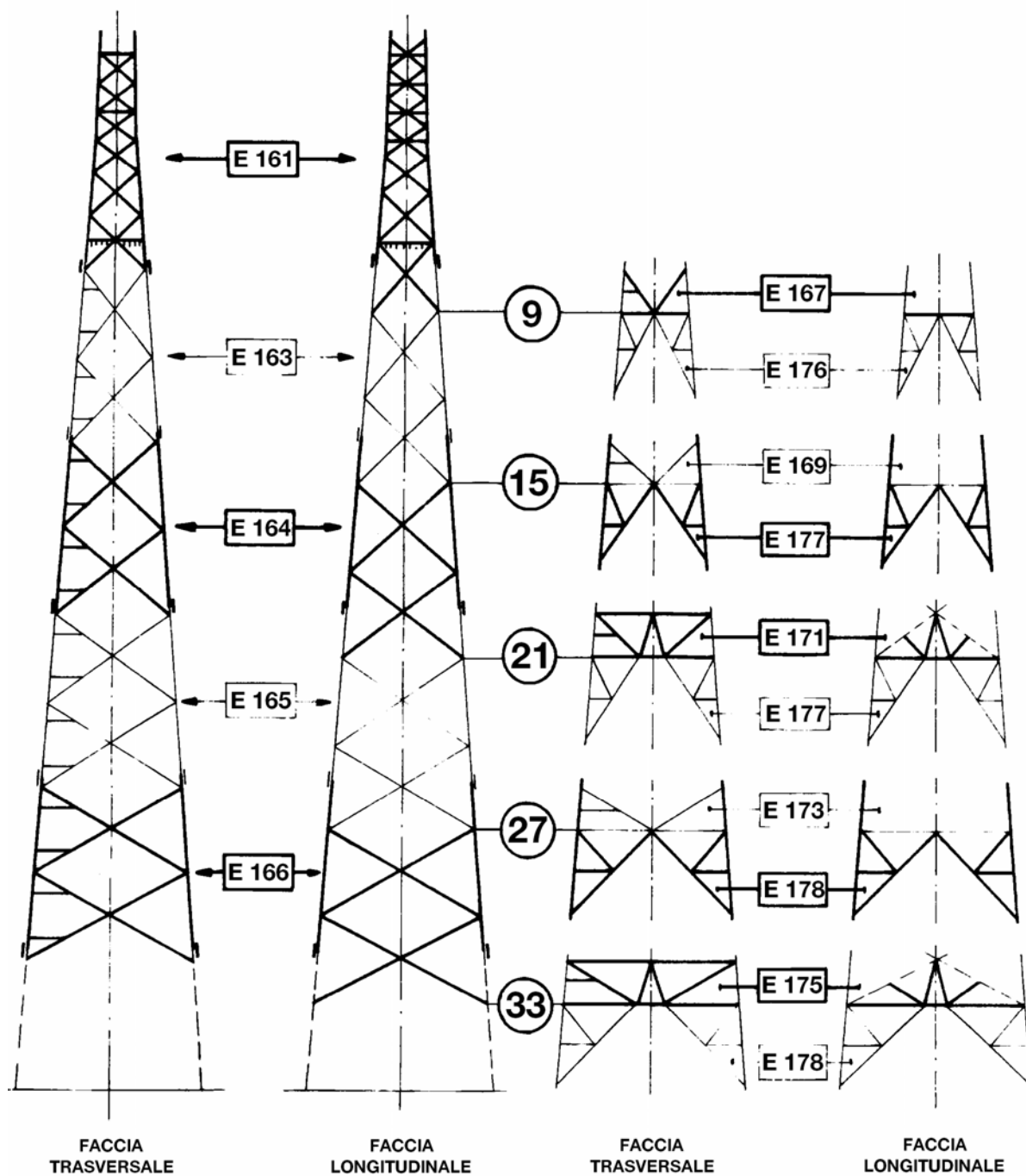
## ELEMENTI STRUTTURALI COMPONENTI I SOSTEGNI

| SOSTEGNI                    | TIPO   | RIF. | Trave      | Bracci      | Montante ausiliario | TRONCHI     |              |              |              |   |    | Base | Piedi (n. 4 pezzi) | Fondazione normale (**) | Moncone (**) | PESO (kg) (*) |       |
|-----------------------------|--------|------|------------|-------------|---------------------|-------------|--------------|--------------|--------------|---|----|------|--------------------|-------------------------|--------------|---------------|-------|
|                             |        |      |            |             |                     | I           | II           | III          | IV           | V | VI |      |                    |                         |              |               |       |
| ELEMENTI STRUTTURALI LS (*) |        |      |            |             |                     |             |              |              |              |   |    |      |                    |                         |              |               |       |
| RIF. LF.                    |        |      |            |             |                     |             |              |              |              |   |    |      |                    |                         |              |               |       |
| E*9                         | 809/20 |      | E*75 (631) | E*76 (2723) | -                   | -           | -            | -            | -            | - | -  | -    | -                  | E*202 (506)             | 104/5        | 49/2          | 3861  |
| E*12                        | 809/21 |      | E*75 (631) | E*76 (2723) | -                   | -           | -            | -            | -            | - | -  | -    | -                  | E*189 (293)             | 104/6        | 49/4          | 4787  |
| E*15                        | 809/22 |      | E*75 (631) | E*76 (2706) | -                   | E*191 (926) | -            | -            | -            | - | -  | -    | -                  | E*169 (310)             | 105/5        | 49/4          | 5774  |
| E*18                        | 809/23 |      | E*75 (631) | E*76 (2706) | E*79 (675)          | E*191 (926) | -            | -            | -            | - | -  | -    | -                  | E*170 (957)             | 105/5        | 50/4          | 6995  |
| E*21                        | 809/24 |      | E*75 (631) | E*76 (2706) | -                   | E*191 (926) | E*164 (1832) | -            | -            | - | -  | -    | -                  | E*171 (617)             | 105/5        | 50/4          | 7913  |
| E*24                        | 809/25 |      | E*75 (631) | E*76 (2706) | E*79 (675)          | E*191 (926) | E*164 (1832) | -            | -            | - | -  | -    | -                  | E*172 (1088)            | 105/5        | 50/4          | 9059  |
| E*27                        | 809/26 |      | E*75 (631) | E*76 (2706) | -                   | E*191 (926) | E*164 (1832) | E*165 (2063) | -            | - | -  | -    | -                  | E*173 (607)             | 105/5        | 50/4          | 10071 |
| E*30                        | 809/27 |      | E*75 (631) | E*76 (2706) | E*79 (675)          | E*191 (926) | E*164 (1832) | E*165 (2063) | -            | - | -  | -    | -                  | E*174 (1156)            | 105/5        | 50/4          | 11295 |
| E*33                        | 809/28 |      | E*75 (631) | E*76 (2706) | -                   | E*191 (926) | E*164 (1832) | E*165 (2063) | E*166 (2165) | - | -  | -    | -                  | E*175 (812)             | 105/5        | 50/4          | 12441 |

(\*) – il peso totale (esclusi i monconi) e dei singoli elementi strutturali (indicato tra parentesi) è comprensivo della zincatura e dei dispositivi anticaduta. I pesi sono espressi in kg

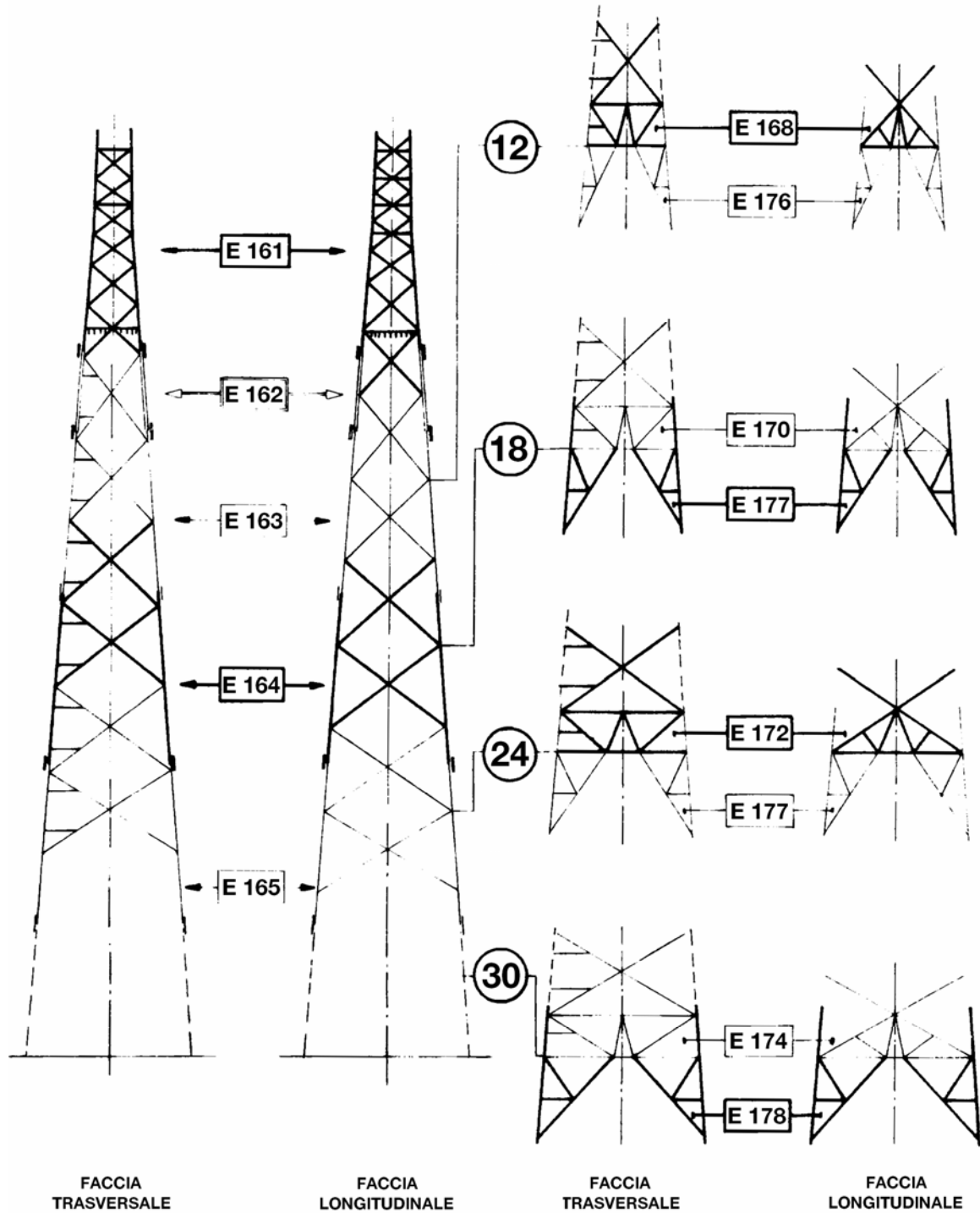
(\*\*) – fondazioni e monconi relativi ai vari sostegni sono riportati nei documenti 132STINFDM, 132STINFON, 132STINMNC

**SCHEMA SOSTEGNI CON ALTEZZE DISPARI**

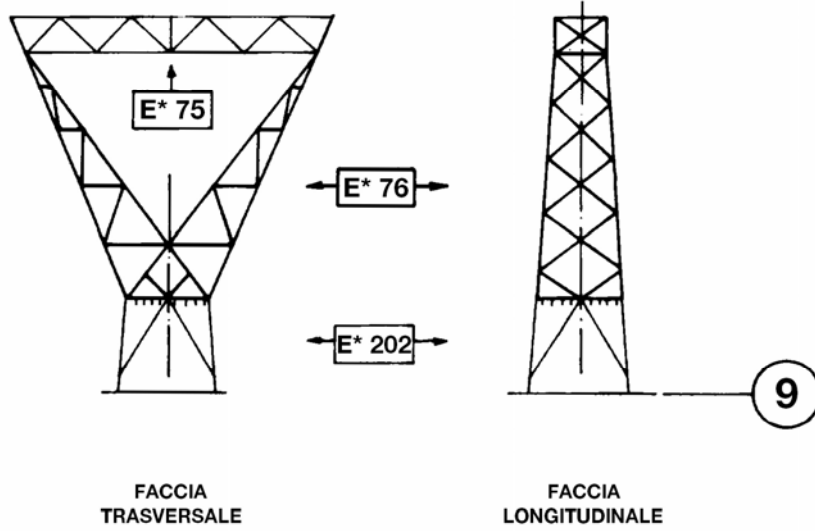




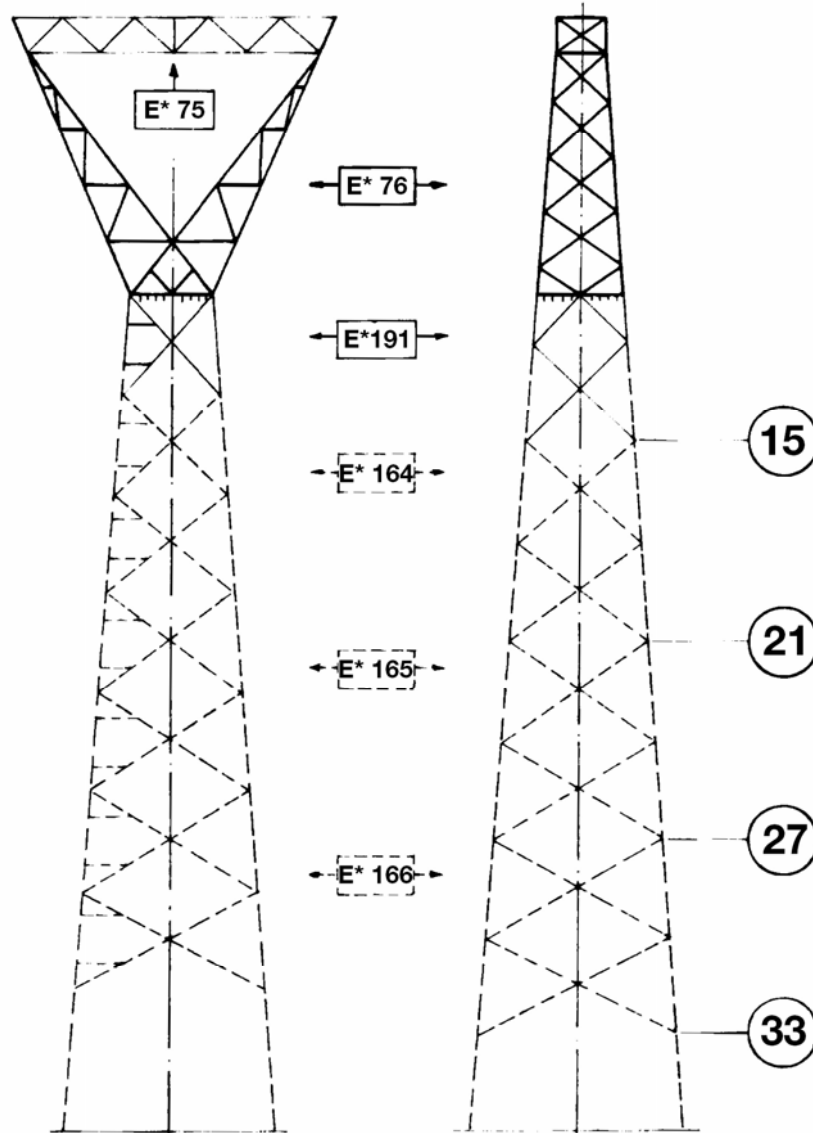
**SCHEMA SOSTEGNI CON ALTEZZE PARI**



## SCHEMA SOSTEGNO E\* 9



## SCHEMA SOSTEGNI E\* CON ALTEZZE DISPARI

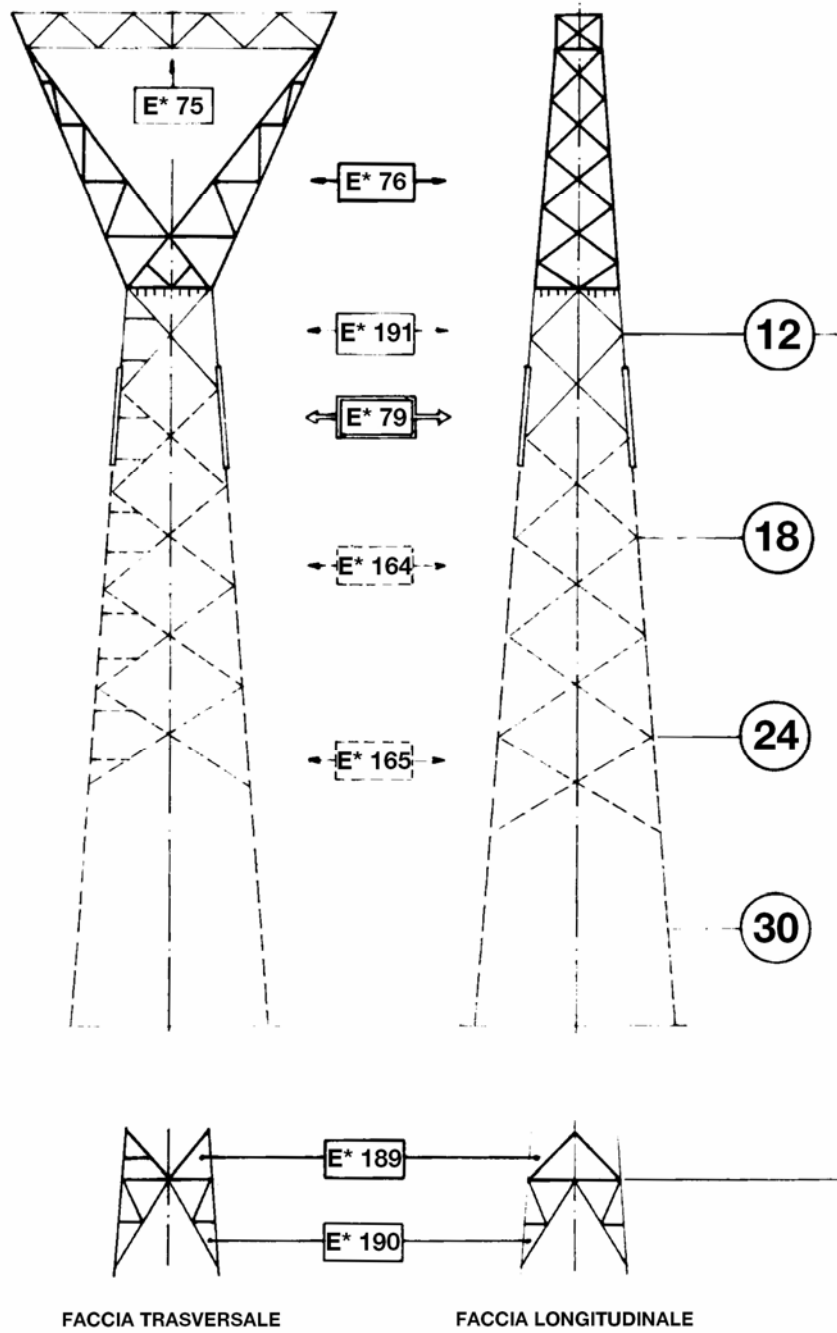


FACCIA TRASVERSALE

FACCIA LONGITUDINALE

Per le altezze 15, 21, 27, 33 vedi foglio 3

**SCHEMA SOSTEGNI E\* CON ALTEZZE PARI**



Per le altezze 18, 24, 30 vedi foglio 4

**ELEMENTI STRUTTURALI COMPONENTI I GRUPPI**

| GRUPPI<br>MENSOLE | RIF.   | Cimino                             | Mensole<br>alta | Mensole<br>media | Mensole<br>bassa | Mensole di giro |               |               | n. Pezzi | PESO<br>(kg) (*) |
|-------------------|--------|------------------------------------|-----------------|------------------|------------------|-----------------|---------------|---------------|----------|------------------|
|                   |        |                                    |                 |                  |                  | Alta            | Media         | Bassa         |          |                  |
|                   |        | <b>ELEMENTI STRUTTURALI LS (*)</b> |                 |                  |                  |                 |               |               |          |                  |
| D00               | 810/1  | C179<br>(435)                      | C180<br>(135)   | C182<br>(135)    | C184<br>(157)    | -               | -             | -             | -        | 862              |
| D01               | 810/2  | C179<br>(435)                      | C180<br>(135)   | C182<br>(135)    | C184<br>(157)    | -               | C204<br>(76)  | -             | -        | 938              |
| D02               | 810/3  | C179<br>(435)                      | C180<br>(135)   | C182<br>(135)    | C184<br>(157)    | C203<br>(79)    | -             | C205<br>(92)  | -        | 1033             |
| D00G              | 810/4  | C186<br>(516)                      | C187<br>(138)   | C182<br>(135)    | C184<br>(157)    | -               | -             | -             | -        | 946              |
| D01G              | 810/5  | C186<br>(516)                      | C187<br>(138)   | C182<br>(135)    | C184<br>(157)    | -               | C204<br>(76)  | -             | -        | 1021             |
| D02G              | 810/6  | C186<br>(516)                      | C187<br>(138)   | C182<br>(135)    | C184<br>(157)    | C206<br>(79)    | -             | C205<br>(92)  | -        | 1117             |
| DQ0               | 810/7  | C179<br>(435)                      | C181<br>(230)   | C183<br>(239)    | C185<br>(252)    | -               | -             | -             | -        | 1155             |
| DQ1               | 810/8  | C179<br>(435)                      | C181<br>(230)   | C183<br>(239)    | C185<br>(252)    | -               | C208<br>(138) | -             | -        | 1293             |
| DQ2               | 810/9  | C179<br>(435)                      | C181<br>(230)   | C183<br>(239)    | C185<br>(252)    | C207<br>(139)   | -             | C209<br>(147) | -        | 1441             |
| DQ0G              | 810/10 | C186<br>(516)                      | C188<br>(229)   | C183<br>(239)    | C185<br>(252)    | -               | -             | -             | -        | 1235             |
| DQ1G              | 810/11 | C186<br>(516)                      | C188<br>(229)   | C183<br>(239)    | C185<br>(252)    | -               | C208<br>(138) | -             | -        | 1373             |
| DQ2G              | 810/12 | C186<br>(516)                      | C188<br>(229)   | C183<br>(239)    | C185<br>(252)    | C210<br>(137)   | -             | C209<br>(147) | -        | 1519             |

(\*) – il peso totale e dei singoli elementi strutturali (indicato tra parentesi) è comprensivo della zincatura. I pesi sono espressi in kg

Riferimenti: LS808

**Storia delle revisioni**

|         |                |  |
|---------|----------------|--|
| Rev. 00 | del 29/01/2007 | Prima emissione. Sostituisce la DS810 Ed. 5. |
| Rev. 01 | del 15/06/2007 | Aggiornamento dei riferimenti.               |

|                           |  |                          |                          |                       |
|---------------------------|--|--------------------------|--------------------------|-----------------------|
| Elaborato                 |  | Verificato               |                          | Approvato             |
| P. Berardi<br>ING-ILC-COL |  | L. Alario<br>ING-ILC-COL | A. Posati<br>ING-ILC-COL | R. Rendina<br>ING-ILC |

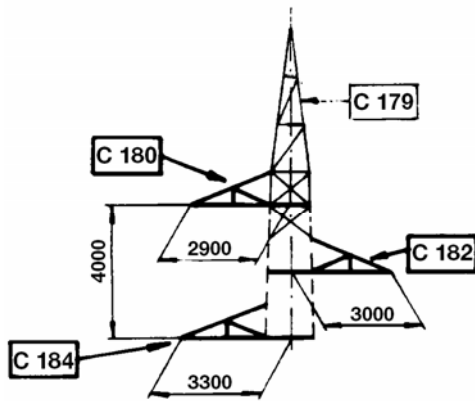
m051O001SQ-r00

Questo documento contiene informazioni di proprietà Terna SpA e deve essere utilizzato esclusivamente dal destinatario in relazione alle finalità per le quali è stato ricevuto. È vietata qualsiasi forma di riproduzione o di divulgazione senza l'esplicito consenso di Terna SpA.

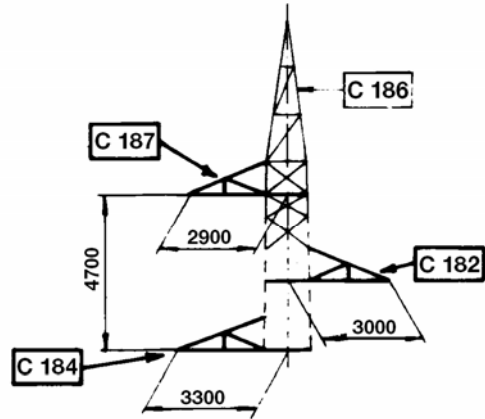
PER CAMPATE NORMALI

PER GRANDI CAMPATE

GRUPPI MENSOLE NORMALI

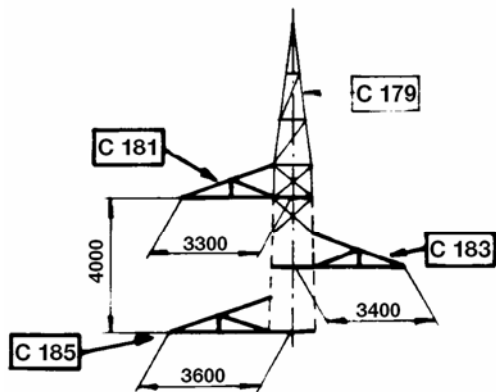


D 00 - D 01 - D 02

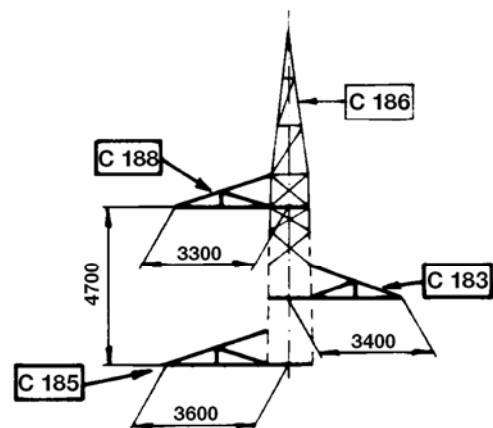


D 00G - D 01G - D 02G

GRUPPI MENSOLE QUADRE



D Q 0 - D Q 1 - D Q 2

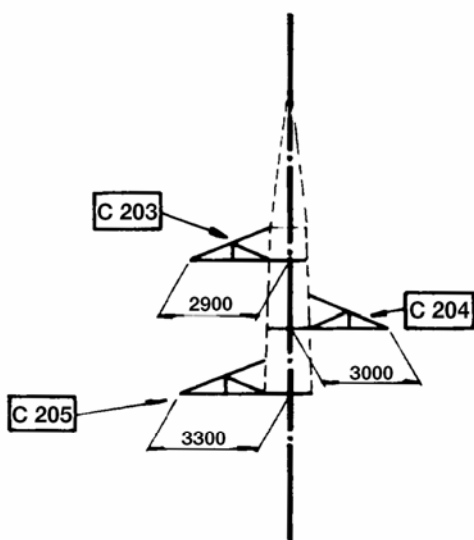


D Q 0G - D Q 1G - D Q 2G

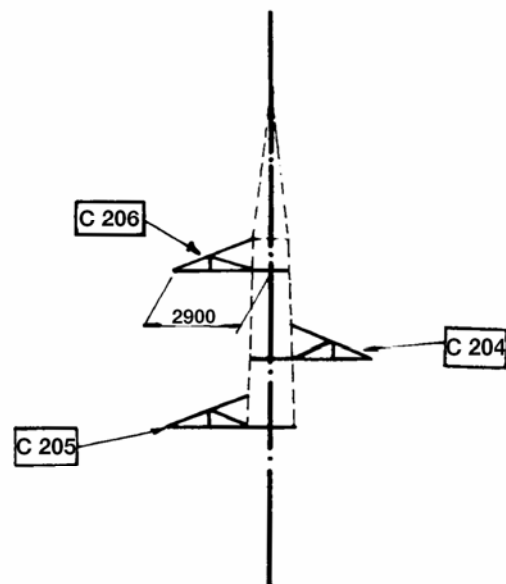
PER CAMPATE NORMALI

PER GARNDI CAMPATE

GRUPPI MENSOLE NORMALI  
(vista longitudinale)



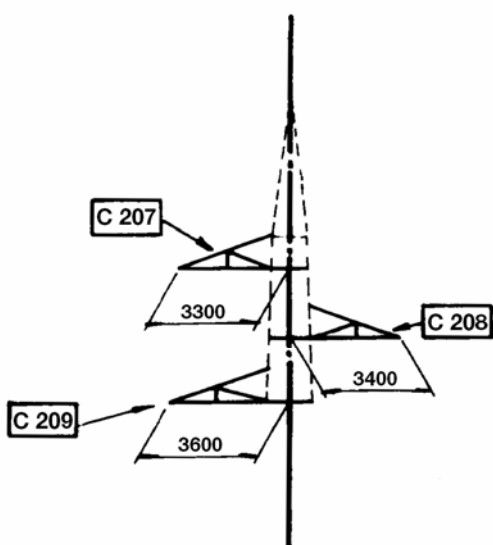
D 0 2



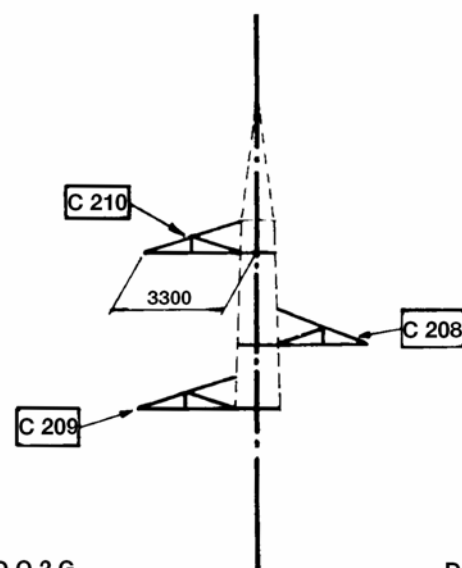
D 0 2 G

D 0 1 G

GRUPPI MENSOLE QUADRE  
(vista longitudinale)



D Q 2



D Q 2 G

D Q 1 G

## ELEMENTI STRUTTURALI COMPONENTI I GRUPPI

| GRUPPI<br>MENSOLE | RIF.   | Cirmino                     | Mensola<br>alta | Mensola<br>media | Mensola<br>bassa | Mensole di giro |               |               | n. Pezzi | PESO<br>(kg) (*) |
|-------------------|--------|-----------------------------|-----------------|------------------|------------------|-----------------|---------------|---------------|----------|------------------|
|                   |        |                             |                 |                  |                  | Alta            | Media         | Bassa         |          |                  |
|                   |        | ELEMENTI STRUTTURALI LS (*) |                 |                  |                  |                 |               |               |          |                  |
| D00               | 810/13 | E179<br>(436)               | E180<br>(135)   | E182<br>(135)    | E184<br>(157)    | -               | -             | -             | -        | 863              |
| D01               | 810/14 | E179<br>(436)               | E180<br>(135)   | E182<br>(135)    | E184<br>(157)    | -               | E204<br>(76)  | -             | -        | 939              |
| D02               | 810/15 | E179<br>(436)               | E180<br>(135)   | E182<br>(135)    | E184<br>(157)    | E203<br>(79)    | -             | E205<br>(92)  | -        | 1034             |
| D00G              | 810/16 | E186<br>(519)               | E187<br>(138)   | E182<br>(135)    | E184<br>(157)    | -               | -             | -             | -        | 949              |
| D01G              | 810/17 | E186<br>(519)               | E187<br>(138)   | E182<br>(135)    | E184<br>(157)    | -               | E204<br>(76)  | -             | -        | 1025             |
| D02G              | 810/18 | E186<br>(519)               | E187<br>(138)   | E182<br>(135)    | E184<br>(157)    | E206<br>(79)    | -             | E205<br>(92)  | -        | 1120             |
| DQ0               | 810/19 | E179<br>(436)               | E181<br>(230)   | E183<br>(239)    | E185<br>(252)    | -               | -             | -             | -        | 1157             |
| DQ1               | 810/20 | E179<br>(436)               | E181<br>(230)   | E183<br>(239)    | E185<br>(252)    | -               | E208<br>(138) | -             | -        | 1295             |
| DQ2               | 810/21 | E179<br>(436)               | E181<br>(230)   | E183<br>(239)    | E185<br>(252)    | E207<br>(139)   | -             | E209<br>(146) | -        | 1442             |
| DQ0G              | 810/22 | E186<br>(519)               | E188<br>(229)   | E183<br>(239)    | E185<br>(252)    | -               | -             | -             | -        | 1239             |
| DQ1G              | 810/23 | E186<br>(519)               | E188<br>(229)   | E183<br>(239)    | E185<br>(252)    | -               | E208<br>(138) | -             | -        | 1377             |
| DQ2G              | 810/24 | E186<br>(519)               | E188<br>(229)   | E183<br>(239)    | E185<br>(252)    | E210<br>(137)   | -             | E209<br>(146) | -        | 1523             |

(\*) – il peso totale e dei singoli elementi strutturali (indicato tra parentesi) è comprensivo della zincatura. I pesi sono espressi in kg

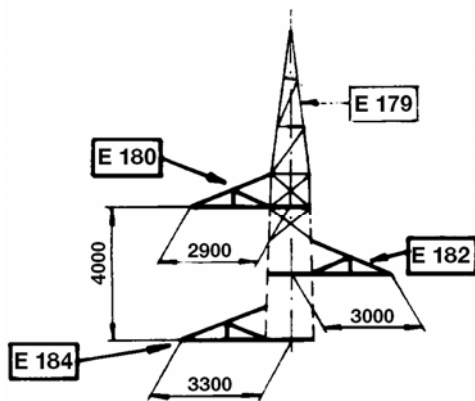
Riferimenti: LS809



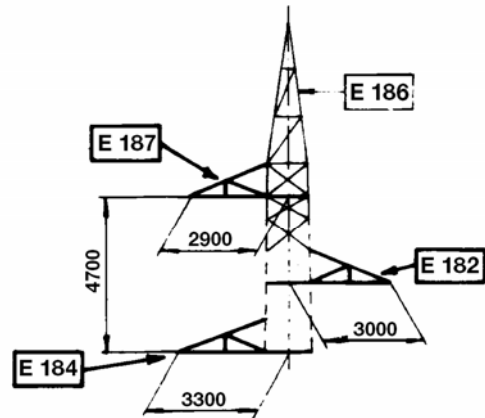
PER CAMPATE NORMALI

PER GRANDI CAMPATE

GRUPPI MENSOLE NORMALI

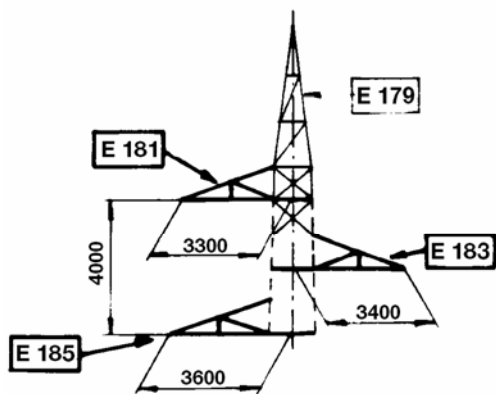


D 00 - D 01 - D 02

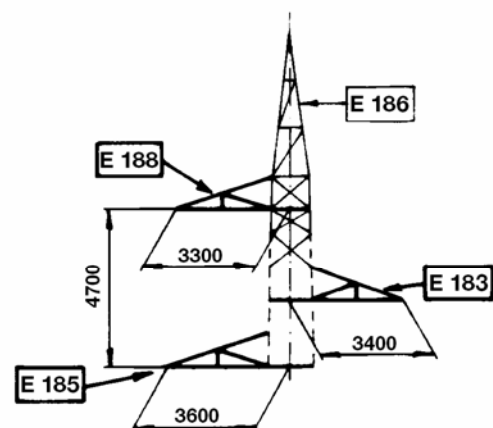


D 00 G - D 01 G - D 02 G

GRUPPI MENSOLE QUADRE



D Q 0 - D Q 1 - D Q 2

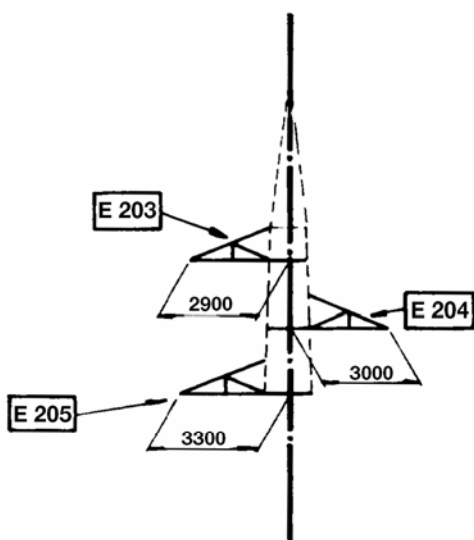


D Q 0 G - D Q 1 G - D Q 2 G

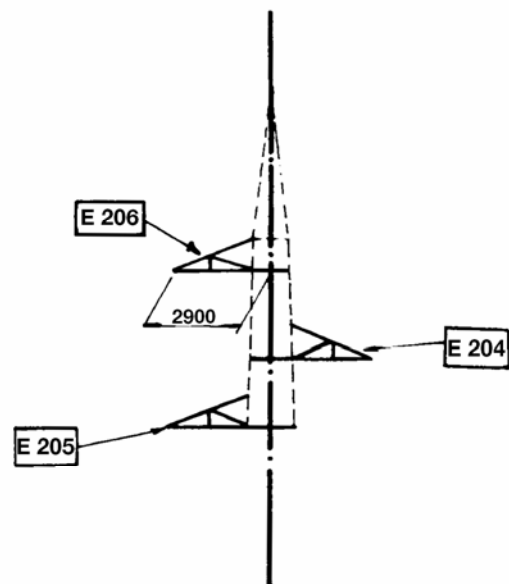
PER CAMPATE NORMALI

PER GARNDI CAMPATE

GRUPPI MENSOLE NORMALI  
(vista longitudinale)



D 0 2

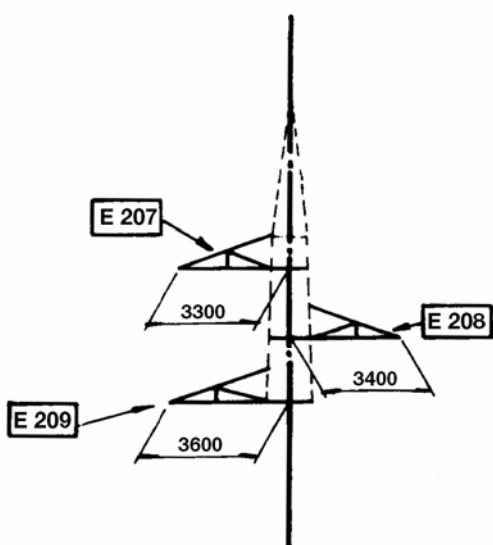


D 0 1

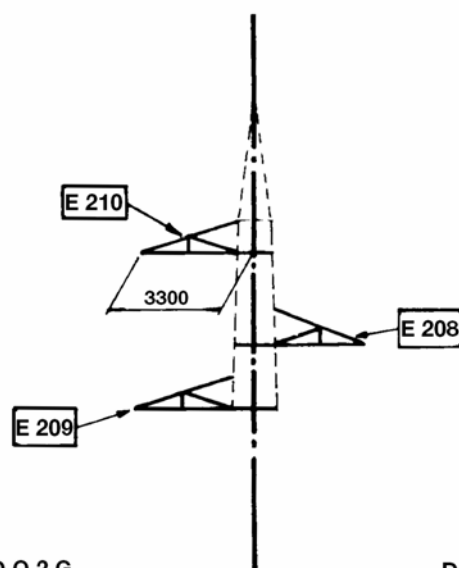
D 0 2 G

D 0 1 G

GRUPPI MENSOLE QUADRE  
(vista longitudinale)



D Q 2



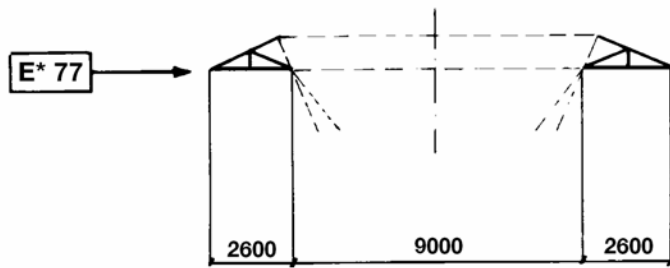
D Q 1

D Q 2 G

D Q 1 G

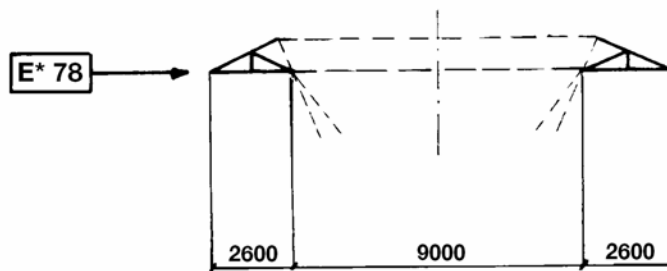


GRUPPI MENSOLE NORMALI



D 0 Y

GRUPPI MENSOLE QUADRE



D Q Y

## Tabella delle corrispondenze sostegni – gruppi mensole

| SOSTEGNI |             | MENSOLE |             |
|----------|-------------|---------|-------------|
| TIPO     | RIFERIMENTO | GRUPPO  | RIFERIMENTO |
| L        | LS851       | F       | LS852/1     |
| N        | LS853       | G       | LS855/1÷3   |
| M        | LS854       | G       | LS855/4÷6   |
| V        | LS856       | H       | LS857//1÷3  |
| E        | LS858       | Q       | LS859/1÷4   |

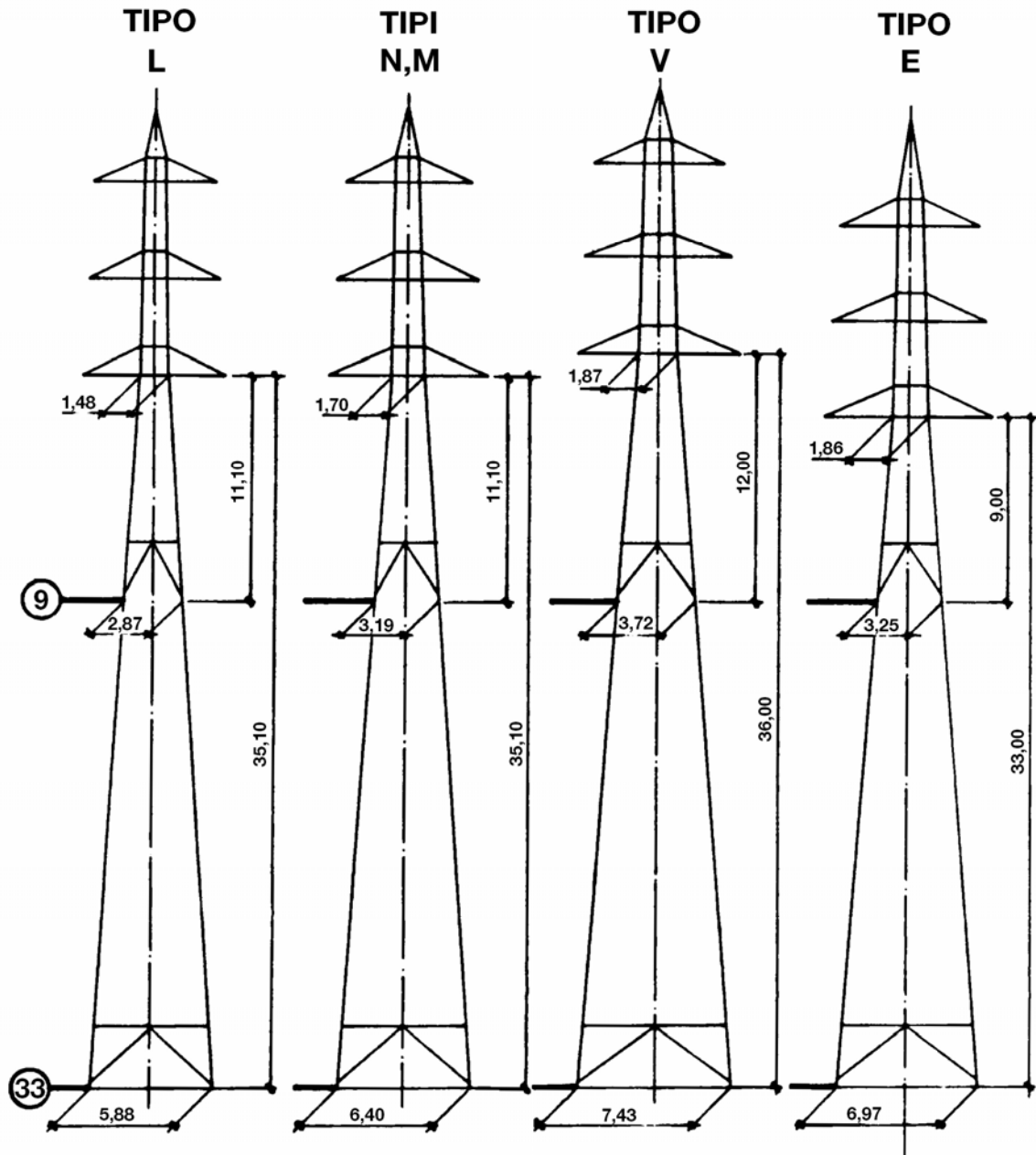
### Storia delle revisioni

|         |                |                                |
|---------|----------------|--------------------------------|
| Rev. 02 | del 31/01/2007 | Sostituisce la LS850 Ed. 1.    |
| Rev. 03 | del 15/06/2007 | Aggiornamento dei riferimenti. |

| Elaborato                 |  | Verificato               |                          | Approvato                           |
|---------------------------|--|--------------------------|--------------------------|-------------------------------------|
| P. Berardi<br>ING-ILC-COL |  | L. Alario<br>ING-ILC-COL | A. Posati<br>ING-ILC-COL | <b>R. Rendina</b><br><b>ING-ILC</b> |

m0510001SQ-r00

Questo documento contiene informazioni di proprietà Terna SpA e deve essere utilizzato esclusivamente dal destinatario in relazione alle finalità per le quali è stato ricevuto. È vietata qualsiasi forma di riproduzione o di divulgazione senza l'esplicito consenso di Terna SpA.



**ELEMENTI STRUTTURALI COMPONENTI I SOSTEGNI**

| SOSTEGNI                           | TIPO  | RIF. | Parte comune | Montante ausiliario | TRONCHI   |           |           |            |   |    |     |      | Base | Piedi (n. 4 pezzi) | Fondazione normale (*) | Moncone (**) | PESO kg (*) |      |
|------------------------------------|-------|------|--------------|---------------------|-----------|-----------|-----------|------------|---|----|-----|------|------|--------------------|------------------------|--------------|-------------|------|
|                                    |       |      |              |                     | I         | II        | III       | IV         | V | VI | VII | VIII |      |                    |                        |              |             |      |
| <b>ELEMENTI STRUTTURALI LS (*)</b> |       |      |              |                     |           |           |           |            |   |    |     |      |      |                    |                        |              |             |      |
| N9                                 | 853/1 |      | N26 (1583)   | N82 (195)           | -         | -         | -         | -          | - | -  | -   | -    | -    | N88 (524)          | N96 (542)              | 102/1        | 44/2        | 2845 |
| N12                                | 853/2 |      | N26 (1583)   | -                   | N83 (777) | -         | -         | -          | - | -  | -   | -    | -    | N89 (272)          | N97 (572)              | 102/2        | 43/5        | 3204 |
| N15                                | 853/3 |      | N26 (1583)   | N82 (195)           | N83 (777) | -         | -         | -          | - | -  | -   | -    | -    | N90 (601)          | N97 (572)              | 102/9        | 43/4        | 3728 |
| N18                                | 853/4 |      | N26 (1583)   | -                   | N83 (777) | N84 (855) | -         | -          | - | -  | -   | -    | -    | N91 (492)          | N97 (572)              | 102/9        | 43/4        | 4280 |
| N21                                | 853/5 |      | N26 (1583)   | N82 (195)           | N83 (777) | N84 (855) | -         | -          | - | -  | -   | -    | -    | N92 (702)          | N97 (572)              | 102/2        | 43/5        | 4688 |
| N24                                | 853/6 |      | N26 (1583)   | -                   | N83 (777) | N84 (855) | N85 (908) | -          | - | -  | -   | -    | -    | N93 (589)          | N98 (609)              | 102/10       | 44/6        | 5317 |
| N27                                | 853/7 |      | N26 (1583)   | N82 (195)           | N83 (777) | N84 (855) | N85 (908) | -          | - | -  | -   | -    | -    | N94 (887)          | N98 (609)              | 102/10       | 44/6        | 5813 |
| N30                                | 853/8 |      | N26 (1583)   | -                   | N83 (777) | N84 (855) | N85 (908) | N86 (1037) | - | -  | -   | -    | -    | N95 (717)          | N98 (609)              | 102/10       | 44/6        | 6486 |
| N33                                | 853/9 |      | N26 (1583)   | N82 (195)           | N83 (777) | N84 (855) | N85 (908) | N86 (1037) | - | -  | -   | -    | -    | N32 (1116)         | N98 (609)              | 102/10       | 44/6        | 7079 |

(\*) – il peso totale (esclusi i monconi) e dei singoli elementi strutturali (indicato tra parentesi) è comprensivo della zincatura e dei dispositivi anticaduta. I pesi sono espressi in kg

(\*\*) – fondazioni e monconi relativi ai vari sostegni sono riportati nei documenti 132DTINFDM, 132DTINFON, 132DTINMNC

**Storia delle revisioni**

|         |                |   |
|---------|----------------|---|
| Rev. 00 | del 31/01/2007 | Prima emissione. Sostituisce la DS853 Ed. 2 |
|---------|----------------|---|

| Elaborato                 | Verificato               | Approvato                     |
|---------------------------|--------------------------|-------------------------------|
| P. Berardi<br>ING-ILC-COL | L. Alario<br>ING-ILC-COL | A. Posati<br>ING-ILC-COL      |
|                           |                          | <b>R. Rendina<br/>ING-ILC</b> |

m0510001SQ-r00

Questo documento contiene informazioni di proprietà Terna SpA e deve essere utilizzato esclusivamente dal destinatario in relazione alle finalità per le quali è stato ricevuto. È vietata qualsiasi forma di riproduzione o di divulgazione senza l'esplicito consenso di Terna SpA.

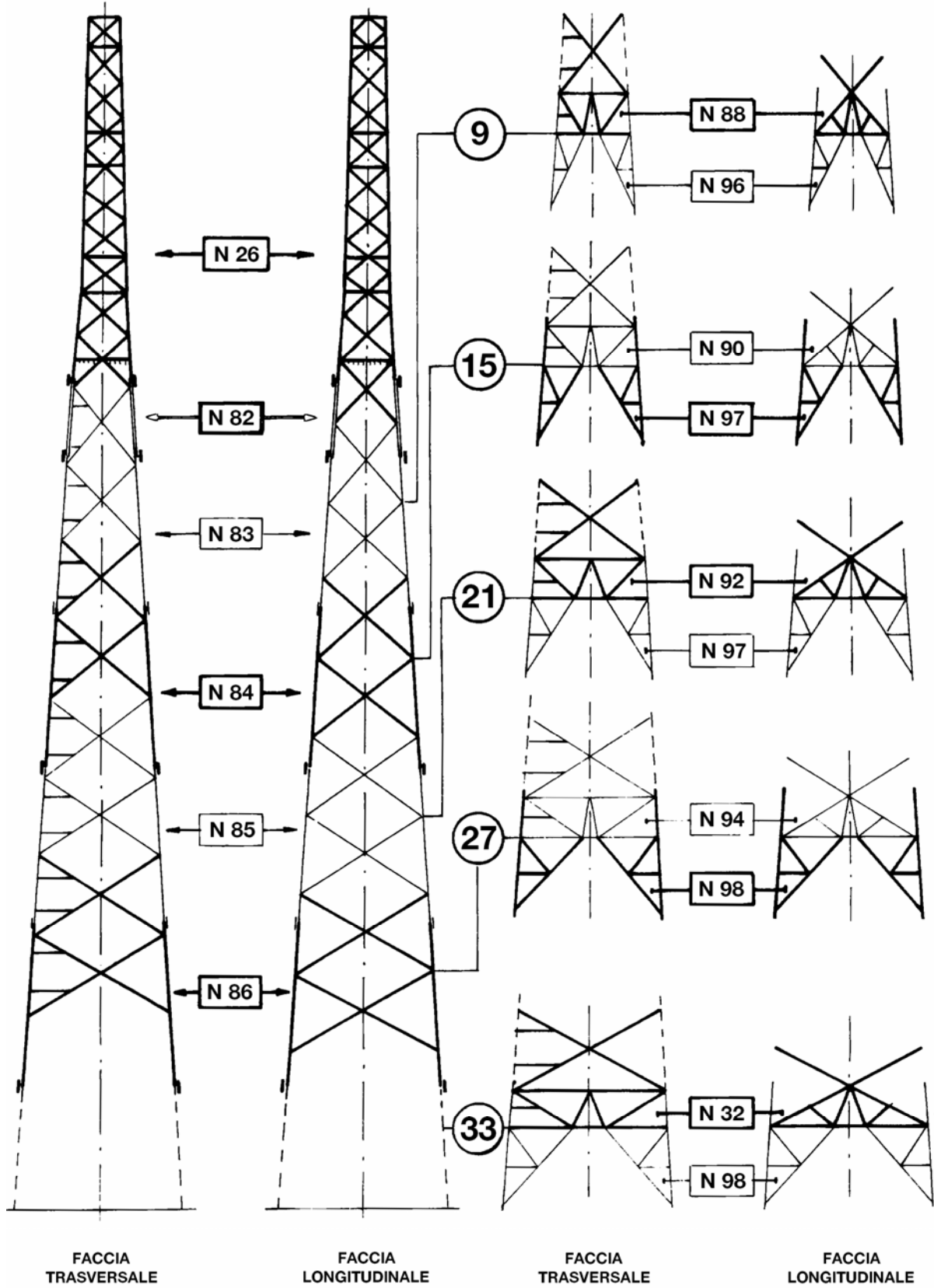
| SOSTEGNI                    | TIPO   | RIF. | Parte comune | Montante ausiliario | TRONCHI   |           |           |            |             |             |     |      | Base        | Piedi (n. 4 pezzi) | Fondazione normale (**) | Moncone (**) | PESO kg (*) |
|-----------------------------|--------|------|--------------|---------------------|-----------|-----------|-----------|------------|-------------|-------------|-----|------|-------------|--------------------|-------------------------|--------------|-------------|
|                             |        |      |              |                     | I         | II        | III       | IV         | V           | VI          | VII | VIII |             |                    |                         |              |             |
| ELEMENTI STRUTTURALI LS (*) |        |      |              |                     |           |           |           |            |             |             |     |      |             |                    |                         |              |             |
| RIF. L.F.                   |        |      |              |                     |           |           |           |            |             |             |     |      |             |                    |                         |              |             |
| N36                         | 853/10 |      | N26 (1583)   | N82 (195)           | N83 (777) | N84 (855) | N85 (908) | N86 (1037) | -           | -           | -   | -    | N32 (1116)  | N98/6 (1203)       | 102/10                  | 44/6         | 7674        |
| N39                         | 853/11 |      | N26 (1583)   | N82 (195)           | N83 (777) | N84 (855) | N85 (908) | N86 (1037) | N192 (1313) | -           | -   | -    | N194 (1416) | N201 (760)         | 103/6                   | 46/1         | 8844        |
| N42                         | 853/12 |      | N26 (1583)   | -                   | N83 (777) | N84 (855) | N85 (908) | N86 (1037) | N192 (1313) | N193 (1703) | -   | -    | N199 (1070) | N201 (760)         | 103/6                   | 46/1         | 10006       |
| N45                         | 853/13 |      | N26 (1583)   | N82 (195)           | N83 (777) | N84 (855) | N85 (908) | N86 (1037) | N192 (1313) | N193 (1703) | -   | -    | N200 (1743) | N201 (760)         | 103/6                   | 46/1         | 10874       |
|                             |        |      |              |                     |           |           |           |            |             |             |     |      |             |                    |                         |              |             |
|                             |        |      |              |                     |           |           |           |            |             |             |     |      |             |                    |                         |              |             |
|                             |        |      |              |                     |           |           |           |            |             |             |     |      |             |                    |                         |              |             |
|                             |        |      |              |                     |           |           |           |            |             |             |     |      |             |                    |                         |              |             |
|                             |        |      |              |                     |           |           |           |            |             |             |     |      |             |                    |                         |              |             |
|                             |        |      |              |                     |           |           |           |            |             |             |     |      |             |                    |                         |              |             |

(\*) – il peso totale (esclusi i monconi) e dei singoli elementi strutturali (indicato tra parentesi) è comprensivo della zincatura e dei dispositivi anticaduta. I pesi sono espressi in kg

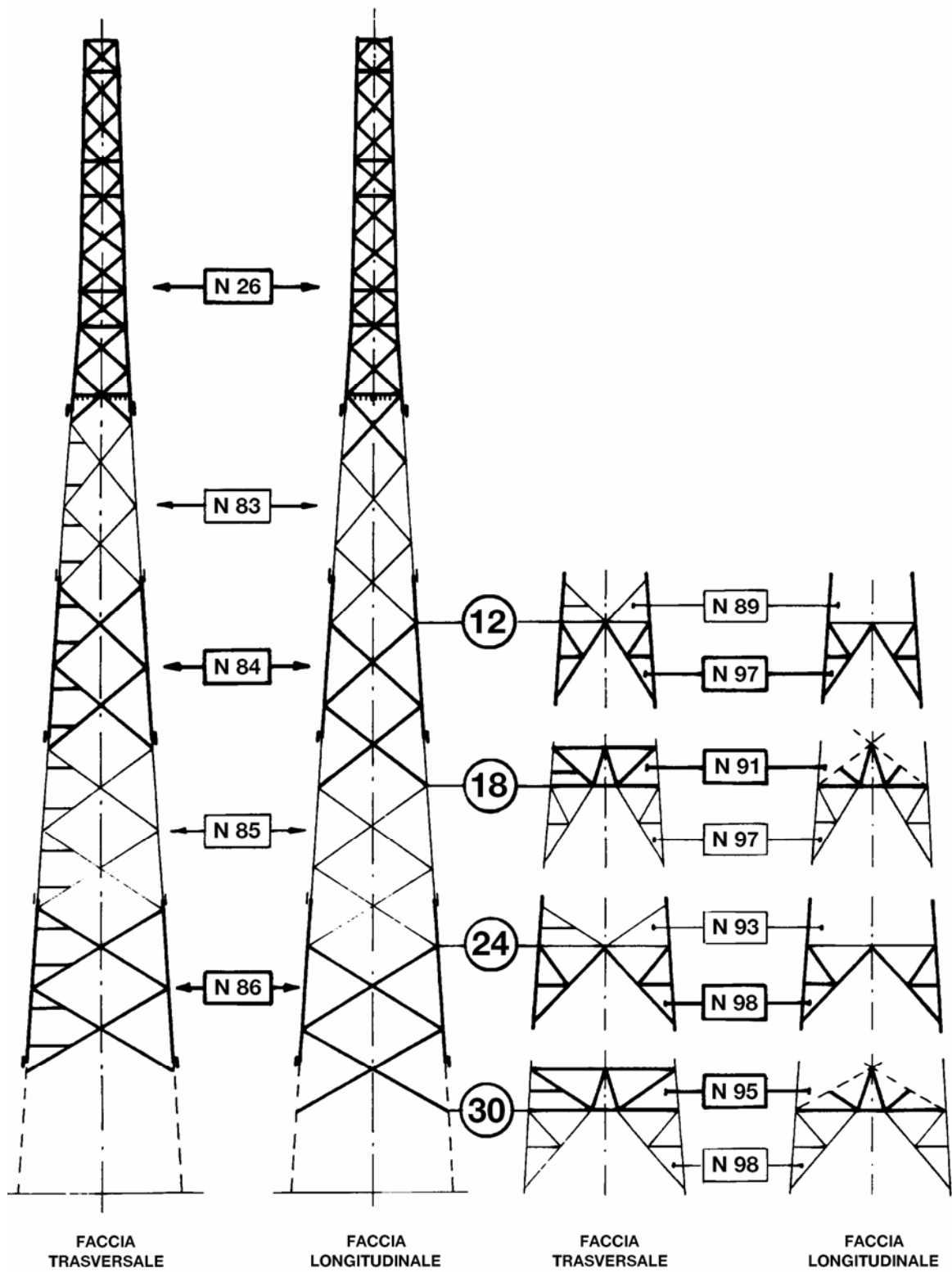
(\*\*) – fondazioni e monconi relativi ai vari sostegni sono riportati nei documenti 132DTINFDM, 132DTINFON, 132DTINMNC



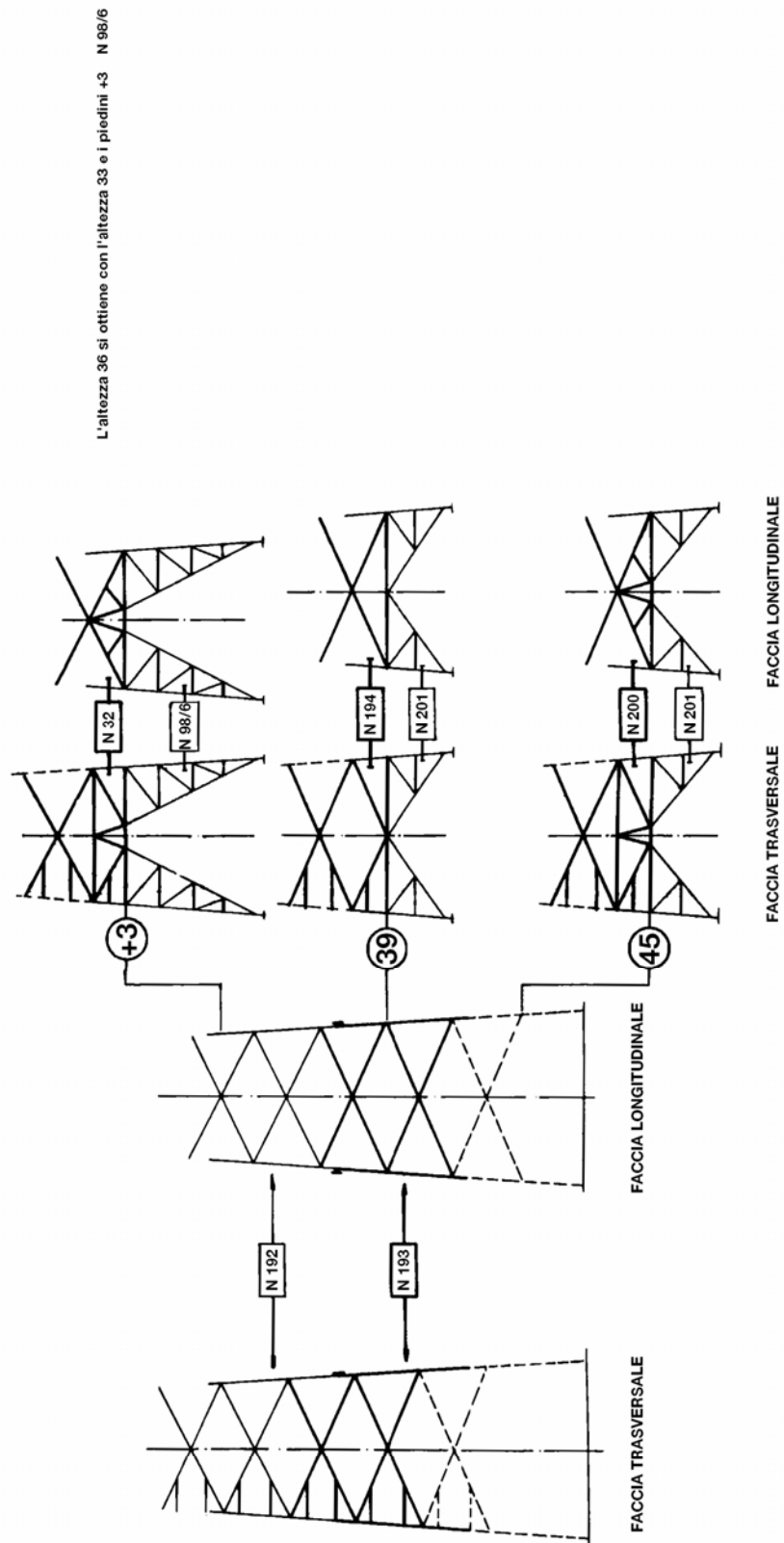
**SCHEMA SOSTEGNI CON ALTEZZE DISPARI**



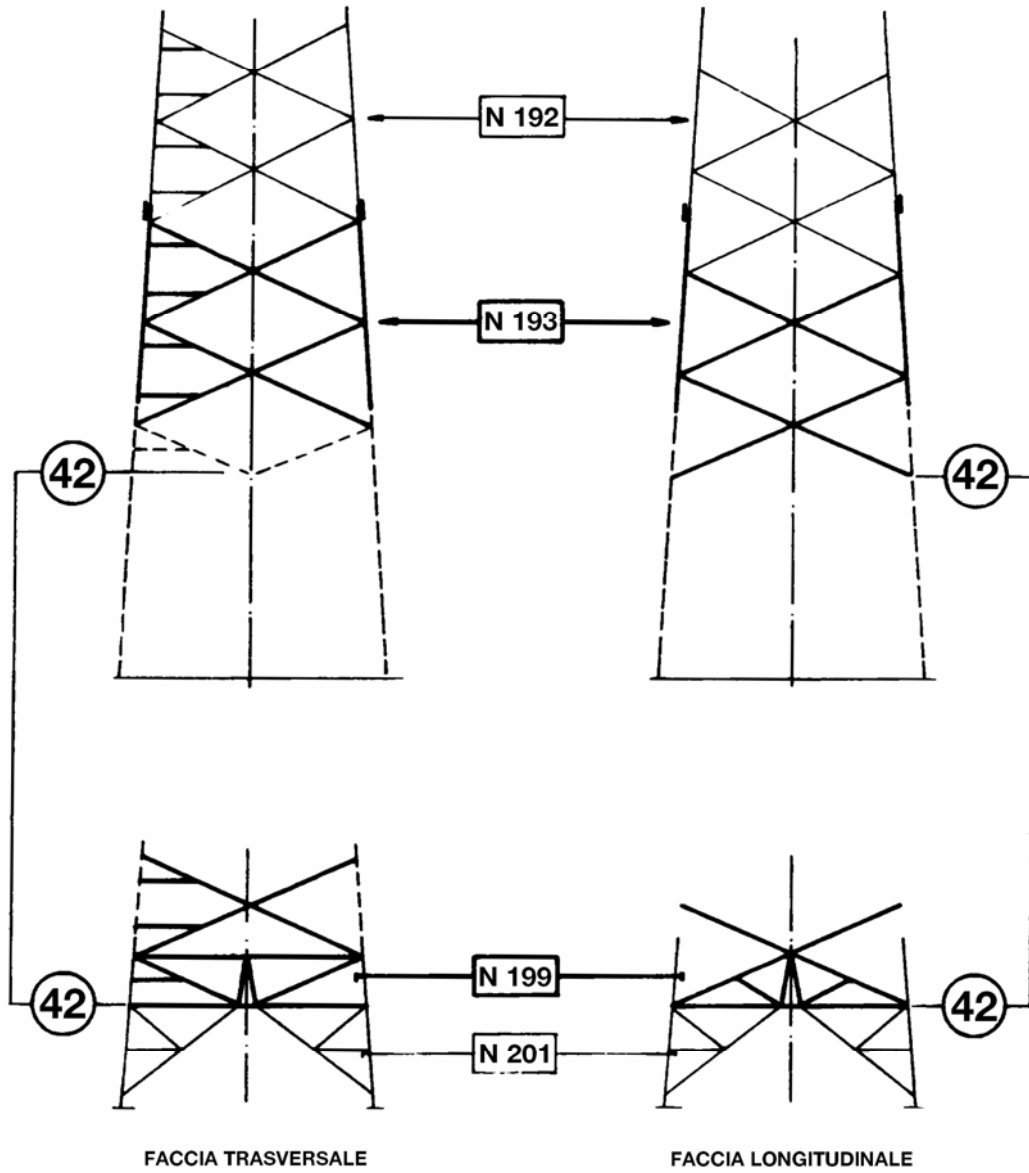
**SCHEMA SOSTEGNI CON ALTEZZE PARI**



**SOSTEGNI CON ALTEZZE ECCEZIONALI DISPARI**



## SOSTEGNI CON ALTEZZE ECCEZIONALI PARI



**ELEMENTI STRUTTURALI COMPONENTI I SOSTEGNI**

| SOSTEGNI                           | TIPO  | RIF. | Parte comune | Montante ausiliario | TRONCHI    |             |             |             |   |    |     |      | Base       | Piedi (n. 4 pezzi) | Fondazione normale (**) | Moncone (**) | PESO kg (*) |
|------------------------------------|-------|------|--------------|---------------------|------------|-------------|-------------|-------------|---|----|-----|------|------------|--------------------|-------------------------|--------------|-------------|
|                                    |       |      |              |                     | I          | II          | III         | IV          | V | VI | VII | VIII |            |                    |                         |              |             |
| <b>ELEMENTI STRUTTURALI LS (*)</b> |       |      |              |                     |            |             |             |             |   |    |     |      |            |                    |                         |              |             |
| M9                                 | 854/1 |      | M27 (1741)   | M100 (314)          | -          | -           | -           | -           | - | -  | -   | -    | M88 (517)  | M114 (704)         | 102/10                  | 45/4         | 3277        |
| M12                                | 854/2 |      | M27 (1741)   | -                   | M101 (908) | -           | -           | -           | - | -  | -   | -    | M89 (274)  | M115 (783)         | 102/10                  | 45/4         | 3707        |
| M15                                | 854/3 |      | M27 (1741)   | M100 (314)          | M101 (908) | -           | -           | -           | - | -  | -   | -    | M90 (603)  | M115 (783)         | 103/6                   | 45/2         | 4350        |
| M18                                | 854/4 |      | M27 (1741)   | -                   | M101 (908) | M102 (1067) | -           | -           | - | -  | -   | -    | M91 (493)  | M115 (783)         | 103/6                   | 45/2         | 4994        |
| M21                                | 854/5 |      | M27 (1741)   | M100 (314)          | M101 (908) | M102 (1067) | -           | -           | - | -  | -   | -    | M92 (740)  | M115 (783)         | 103/6                   | 45/2         | 5554        |
| M24                                | 854/6 |      | M27 (1741)   | -                   | M101 (908) | M102 (1067) | M103 (1213) | -           | - | -  | -   | -    | M93 (588)  | M116 (768)         | 103/3                   | 45/3         | 6286        |
| M27                                | 854/7 |      | M27 (1741)   | M100 (314)          | M101 (908) | M102 (1067) | M103 (1213) | -           | - | -  | -   | -    | M94 (910)  | M116 (768)         | 103/3                   | 45/3         | 6923        |
| M30                                | 854/8 |      | M27 (1741)   | -                   | M101 (908) | M102 (1067) | M103 (1213) | M104 (1240) | - | -  | -   | -    | M95 (719)  | M116 (768)         | 103/3                   | 45/3         | 7657        |
| M33                                | 854/9 |      | M27 (1741)   | M100 (314)          | M101 (908) | M102 (1067) | M103 (1213) | M104 (1240) | - | -  | -   | -    | M32 (1127) | M116 (768)         | 103/3                   | 45/3         | 8379        |

(\*) – il peso totale (esclusi i monconi) e dei singoli elementi strutturali (indicato tra parentesi) è comprensivo della zincatura e dei dispositivi anticaduta. I pesi sono espressi in kg  
(\*\*) – fondazioni e monconi relativi ai vari sostegni sono riportati nei documenti 132DTINFDM, 132DTINFON, 132DTINMNC

**Storia delle revisioni**

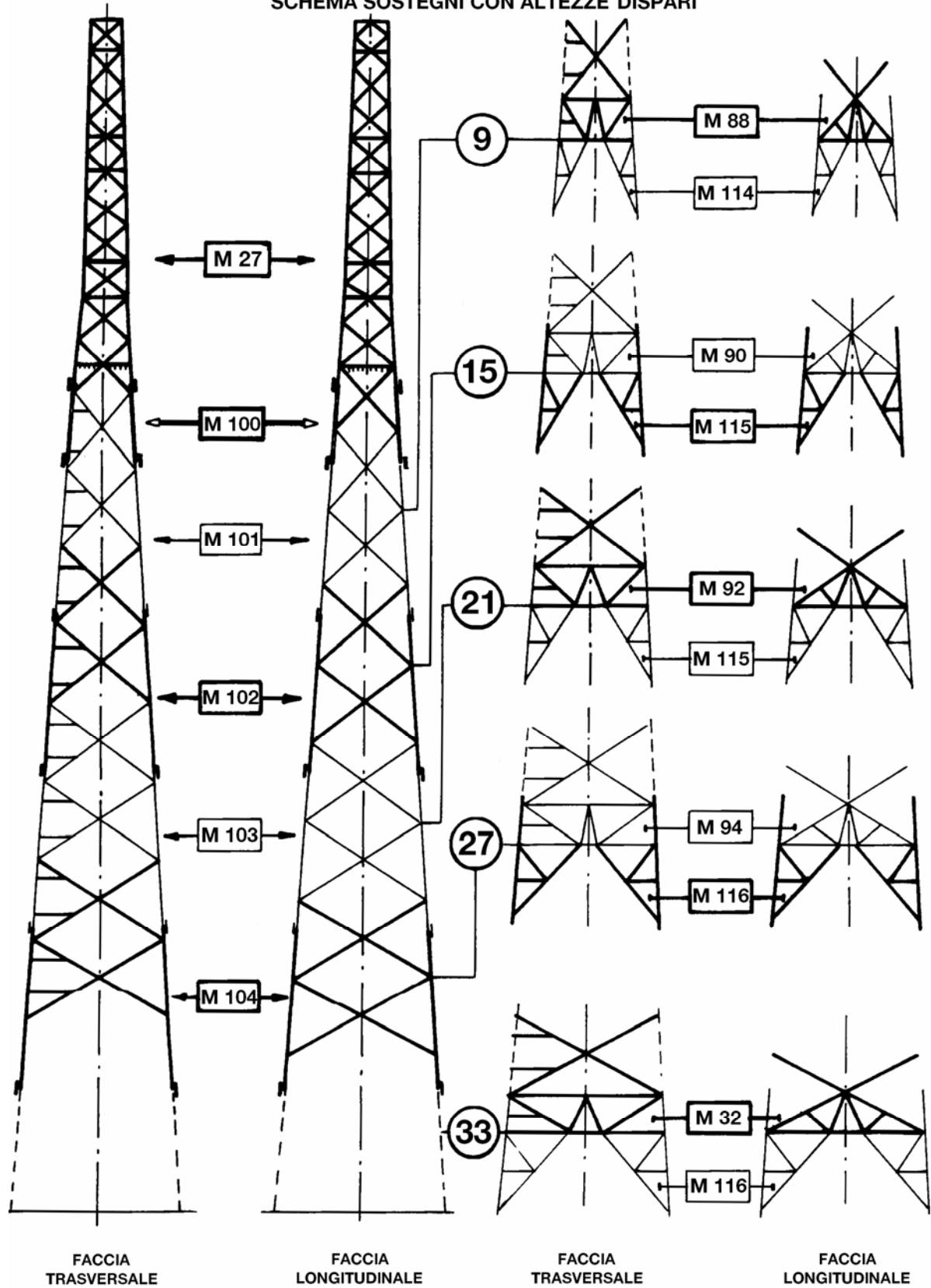
|         |                |   |
|---------|----------------|---|
| Rev. 00 | del 31/01/2007 | Prima emissione. Sostituisce la DS854 Ed. 2 |
|---------|----------------|---|

|                           |                          |                          |                       |
|---------------------------|--------------------------|--------------------------|-----------------------|
| Elaborato                 | Verificato               |                          | Approvato             |
| P. Berardi<br>ING-ILC-COL | L. Alario<br>ING-ILC-COL | A. Posati<br>ING-ILC-COL | R. Rendina<br>ING-ILC |

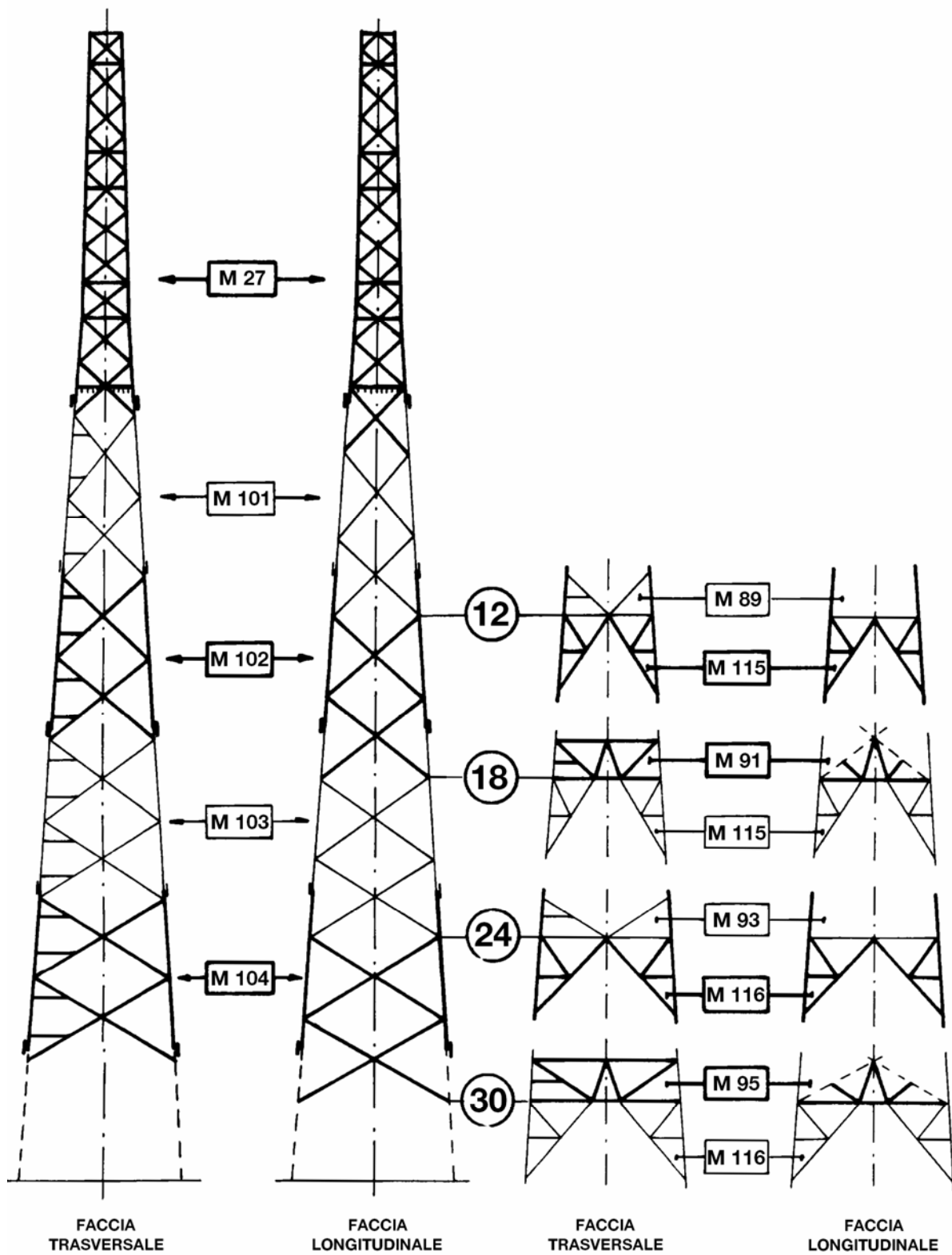
m051O001SQ-r00

Questo documento contiene informazioni di proprietà Terna SpA e deve essere utilizzato esclusivamente dal destinatario in relazione alle finalità per le quali è stato ricevuto. È vietata qualsiasi forma di riproduzione o di divulgazione senza l'esplicito consenso di Terna SpA.

**SCHEMA SOSTEGNI CON ALTEZZE DISPARI**



**SCHEMA SOSTEGNI CON ALTEZZE PARI**



**ELEMENTI STRUTTURALI COMPONENTI I GRUPPI**

| GRUPPI<br>MENSOLE           | TIPO | RIF.  | Cimino       | Mensola<br>alta | Mensola<br>media | Mensola<br>bassa | Pendino     |   | PESO<br>(kg) (*) |
|-----------------------------|------|-------|--------------|-----------------|------------------|------------------|-------------|---|------------------|
|                             |      |       |              |                 |                  |                  | n° Pezzi    |   |                  |
| ELEMENTI STRUTTURALI LS (*) |      |       |              |                 |                  |                  |             |   |                  |
| G0                          |      | 855/1 | N133<br>(86) | N134<br>(79)    | N135<br>(87)     | N136<br>(104)    | -           | - | 628              |
|                             |      |       |              |                 |                  |                  |             |   |                  |
| G3                          |      | 855/2 | N133<br>(86) | N137<br>(67)    | N138<br>(68)     | N139<br>(71)     | -           | - | 720              |
|                             |      |       |              | N140<br>(124)   | N141<br>(129)    | N142<br>(137)    | N66<br>(13) |   |                  |
| G3*                         |      | 855/3 | N133<br>(86) | N137<br>(67)    | N138<br>(68)     | N139<br>(71)     | -           | - | 726              |
|                             |      |       |              | N140<br>(124)   | N141<br>(129)    | N142<br>(137)    | N67<br>(15) |   |                  |
|                             |      |       |              |                 |                  |                  |             |   |                  |
|                             |      |       |              |                 |                  |                  |             |   |                  |
|                             |      |       |              |                 |                  |                  |             |   |                  |
|                             |      |       |              |                 |                  |                  |             |   |                  |

(\*) – Il peso totale e dei singoli elementi strutturali (indicato tra parentesi) è comprensivo della zincatura.  
 I pesi sono espressi in kg

Riferimenti: LS853

**Storia delle revisioni**

|         |                |  |
|---------|----------------|--|
| Rev. 00 | del 31/01/2007 | Prima emissione. Sostituisce la DS855 Ed. 2. |
| Rev. 01 | del 15/06/2007 | Aggiornamento dei riferimenti.               |

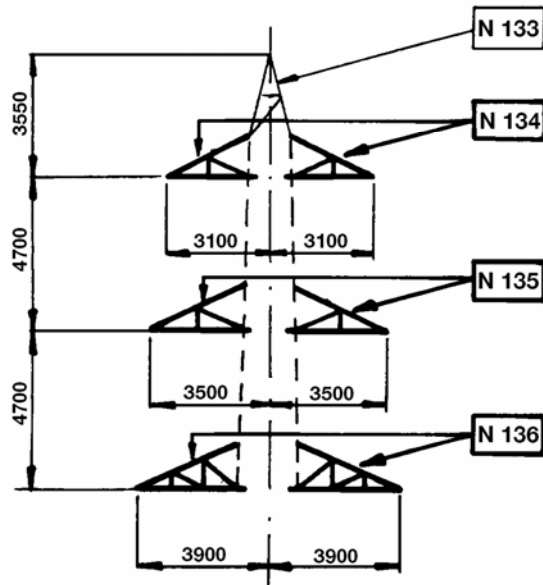
|                           |  |                          |                          |                       |
|---------------------------|--|--------------------------|--------------------------|-----------------------|
| Elaborato                 |  | Verificato               |                          | Approvato             |
| P. Berardi<br>ING-ILC-COL |  | L. Alario<br>ING-ILC-COL | A. Posati<br>ING-ILC-COL | R. Rendina<br>ING-ILC |

m0510001SQ-r00

Questo documento contiene informazioni di proprietà Terna SpA e deve essere utilizzato esclusivamente dal destinatario in relazione alle finalità per le quali è stato ricevuto. È vietata qualsiasi forma di riproduzione o di divulgazione senza l'esplicito consenso di Terna SpA.

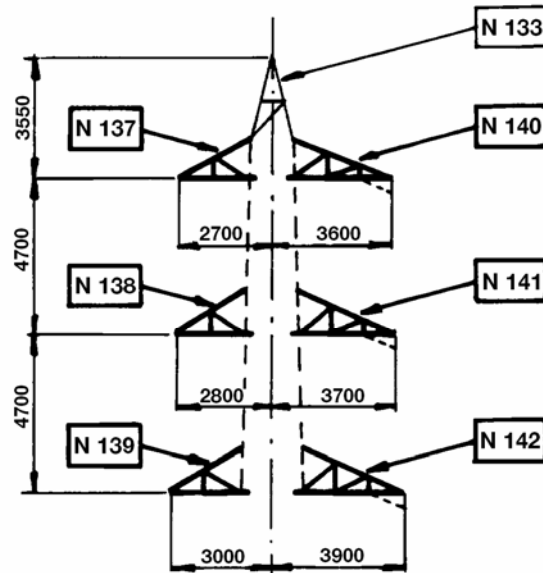


GRUPPO MENSOLE NORMALI

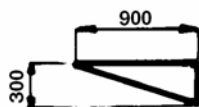


G 0

GRUPPO MENSOLE CON PENDINO



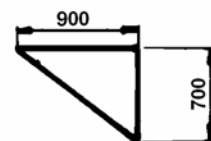
G 3



N 66

PENDINI

N 67



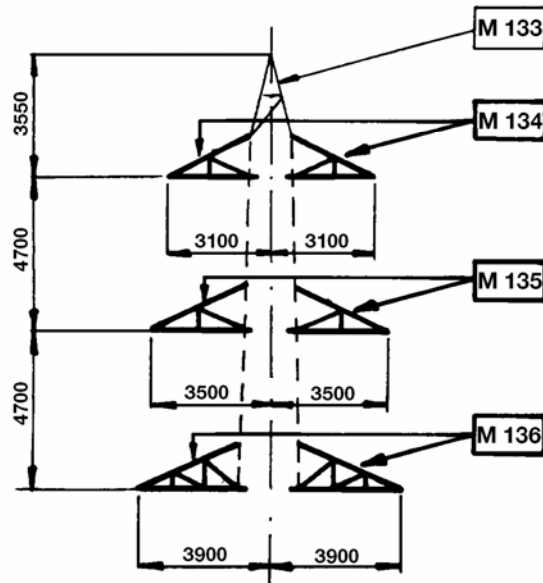
## ELEMENTI STRUTTURALI COMPONENTI I GRUPPI

| GRUPPI<br>MENSOLE | TIPO | RIF.  | Cimino       | Mensola<br>alta | Mensola<br>media | Mensola<br>bassa | Pendino     | PESO<br>(kg) (*) |
|-------------------|------|-------|--------------|-----------------|------------------|------------------|-------------|------------------|
|                   |      |       |              |                 |                  |                  |             |                  |
| G0                |      | 855/4 | M133<br>(86) | M134<br>(79)    | M135<br>(87)     | M136<br>(104)    | -           | 628              |
|                   |      |       |              |                 |                  |                  |             |                  |
| G3                |      | 855/5 | M133<br>(86) | M137<br>(67)    | M138<br>(68)     | M139<br>(71)     | -           | 720              |
|                   |      |       |              | M140<br>(124)   | M141<br>(129)    | M142<br>(137)    | M66<br>(13) |                  |
|                   |      |       |              |                 |                  |                  |             |                  |
| G3*               |      | 855/6 | M133<br>(86) | M137<br>(67)    | M138<br>(68)     | M139<br>(71)     | -           | 726              |
|                   |      |       |              | M140<br>(124)   | M141<br>(129)    | M142<br>(137)    | M67<br>(15) |                  |
|                   |      |       |              |                 |                  |                  |             |                  |
|                   |      |       |              |                 |                  |                  |             |                  |
|                   |      |       |              |                 |                  |                  |             |                  |
|                   |      |       |              |                 |                  |                  |             |                  |

(\*) – il peso totale e dei singoli elementi strutturali (indicato tra parentesi) è comprensivo della zincatura.  
I pesi sono espressi in kg

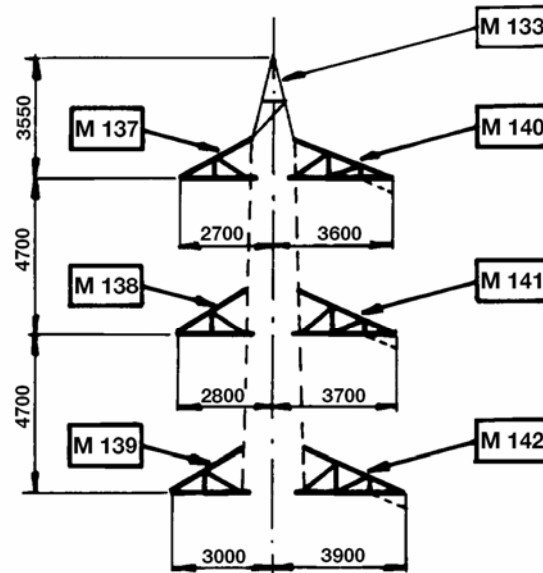
Riferimenti:LS854

GRUPPO MENSOLE NORMALI

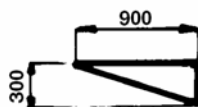


G 0

GRUPPO MENSOLE CON PENDINO



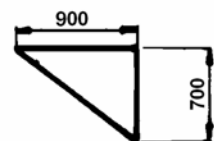
G 3



M 66

PENDINI

M 67



**ELEMENTI STRUTTURALI COMPONENTI I SOSTEGNI**

| SOSTEGNI | TIPO  | RIF. | Parte comune | Montante ausiliario | TRONCHI                     |             |             |             |            |    |     |      | Base | Piedi (n. 4 pezzi) | Fondazione normale (**) | Moncone (**) | PESO kg (*) |       |
|----------|-------|------|--------------|---------------------|-----------------------------|-------------|-------------|-------------|------------|----|-----|------|------|--------------------|-------------------------|--------------|-------------|-------|
|          |       |      |              |                     | ELEMENTI STRUTTURALI LS (*) |             |             |             |            |    |     |      |      |                    |                         |              |             |       |
|          |       |      |              |                     | I                           | II          | III         | IV          | V          | VI | VII | VIII |      |                    |                         |              |             |       |
| V9       | 856/1 |      | V28 (2090)   | -                   | V163 (1761)                 | -           | -           | -           | -          | -  | -   | -    | -    | V169 (354)         | V177 (1200)             | 104/4        | 49/1        | 5405  |
| V12      | 856/2 |      | V28 (2090)   | V162 (661)          | V163 (1761)                 | -           | -           | -           | -          | -  | -   | -    | -    | V170 (901)         | V177 (1200)             | 104/4        | 49/1        | 6613  |
| V15      | 856/3 |      | V28 (2090)   | -                   | V163 (1761)                 | V164 (1832) | -           | -           | -          | -  | -   | -    | -    | V171 (656)         | V177 (1200)             | 104/4        | 49/1        | 7539  |
| V18      | 856/4 |      | V28 (2090)   | V162 (661)          | V163 (1761)                 | V164 (1832) | -           | -           | -          | -  | -   | -    | -    | V172 (1132)        | V177 (1200)             | 104/4        | 49/1        | 8676  |
| V21      | 856/5 |      | V28 (2090)   | -                   | V163 (1761)                 | V164 (1832) | V165 (2026) | -           | -          | -  | -   | -    | -    | V173 (651)         | V178 (1305)             | 104/4        | 50/1        | 9702  |
| V24      | 856/6 |      | V28 (2090)   | V162 (661)          | V163 (1761)                 | V164 (1832) | V165 (2026) | -           | -          | -  | -   | -    | -    | V174 (1197)        | V178 (1305)             | 104/4        | 50/1        | 10909 |
| V27      | 856/7 |      | V28 (2090)   | -                   | V163 (1761)                 | V164 (1832) | V165 (2026) | V166 (2165) | -          | -  | -   | -    | -    | V175 (853)         | V178 (1305)             | 104/5        | 50/2        | 12068 |
| V30      | 856/8 |      | V28 (2090)   | V162 (661)          | V163 (1761)                 | V164 (1832) | V165 (2026) | V166 (2165) | -          | -  | -   | -    | -    | V33 (1432)         | V178 (1305)             | 104/5        | 50/2        | 13309 |
| V33      | 856/9 |      | V28 (2090)   | -                   | V163 (1761)                 | V164 (1832) | V165 (2026) | V166 (2165) | V29 (2277) | -  | -   | -    | -    | V34 (1040)         | V178 (1305)             | 104/8        | 50/3        | 14532 |

(\*) – il peso totale (esclusi i monconi) e dei singoli elementi strutturali (indicato tra parentesi) è comprensivo della zincatura e dei dispositivi anticaduta. I pesi sono espressi in kg

(\*\*) – fondazioni e monconi relativi ai vari sostegni sono riportati nei documenti 132DTINFDM, 132DTINFON, 132DTINMNC

**Storia delle revisioni**

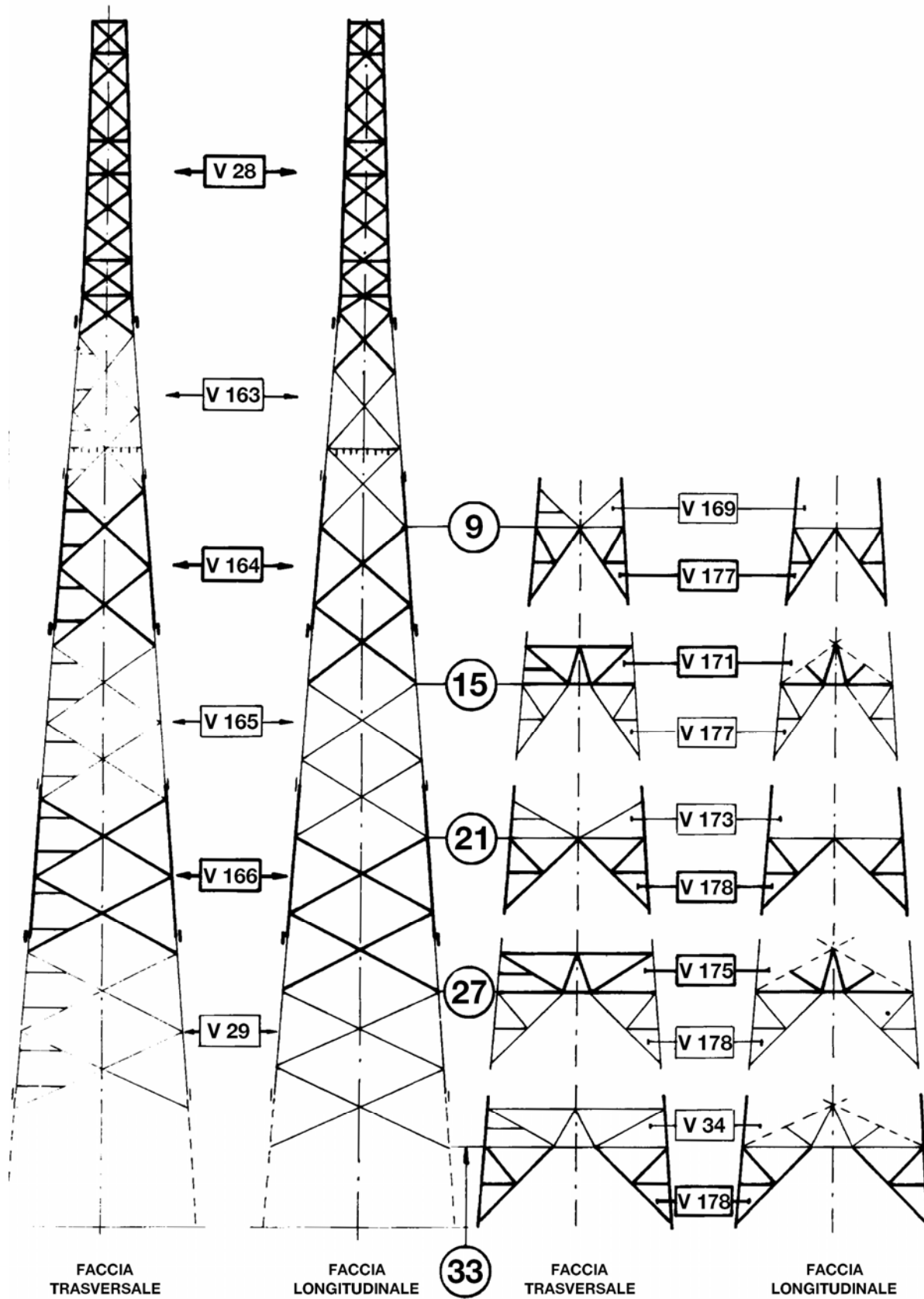
|         |                |   |
|---------|----------------|---|
| Rev. 00 | del 31/01/2007 | Prima emissione. Sostituisce la DS856 Ed. 2 |
|---------|----------------|---|

|                           |                          |                          |                       |
|---------------------------|--------------------------|--------------------------|-----------------------|
| Elaborato                 | Verificato               |                          | Approvato             |
| P. Berardi<br>ING-ILC-COL | L. Alario<br>ING-ILC-COL | A. Posati<br>ING-ILC-COL | R. Rendina<br>ING-ILC |

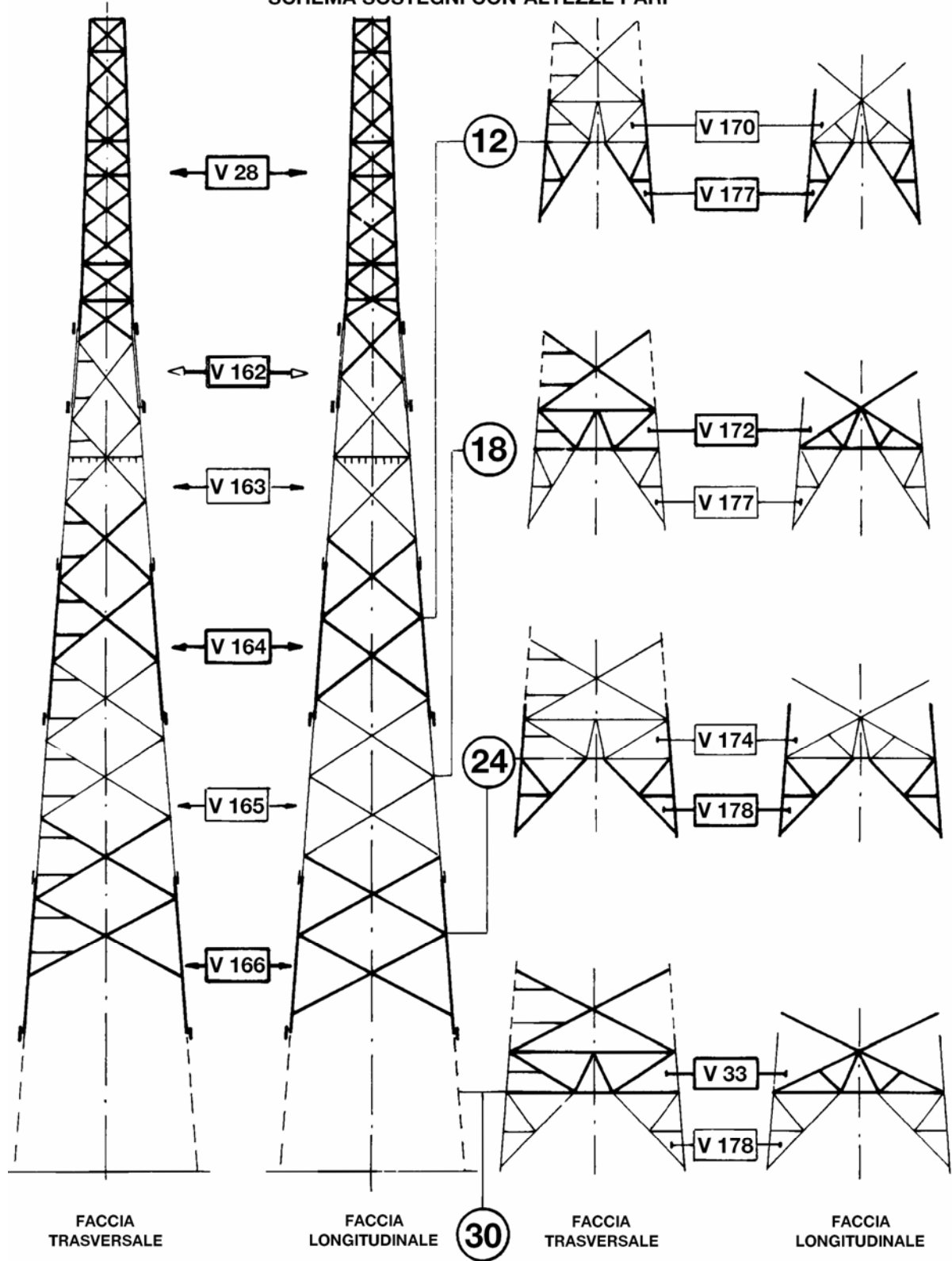
m0510001SQ-r00

Questo documento contiene informazioni di proprietà Terna SpA e deve essere utilizzato esclusivamente dal destinatario in relazione alle finalità per le quali è stato ricevuto. È vietata qualsiasi forma di riproduzione o di divulgazione senza l'esplicito consenso di Terna SpA.

**SCHEMA SOSTEGNI CON ALTEZZE DISPARI**



**SCHEMA SOSTEGNI CON ALTEZZE PARI**



**ELEMENTI STRUTTURALI COMPONENTI I GRUPPI**

| GRUPPI<br>MENSOLE           | TIPO | RIF.  | Cimino       | Mensola<br>alta | Mensola<br>media | Mensola<br>bassa | Pendino      |   | PESO<br>(kg) (*) |
|-----------------------------|------|-------|--------------|-----------------|------------------|------------------|--------------|---|------------------|
|                             |      |       |              |                 |                  |                  | n° Pezzi     |   |                  |
| ELEMENTI STRUTTURALI LS (*) |      |       |              |                 |                  |                  |              |   |                  |
|                             | H0   | 857/1 | V43<br>(101) | V44<br>(80)     | V45<br>(88)      | V46<br>(104)     | -            | - | 646              |
|                             | H3   | 857/2 | V43<br>(101) | V47<br>(67)     | V48<br>(72)      | V49<br>(75)      | -            | - | 858              |
|                             | H3*  | 857/3 | V43<br>(101) | V50<br>(158)    | V51<br>(164)     | V52<br>(174)     | V128<br>(16) | 3 | 867              |
|                             |      |       |              | V47<br>(67)     | V48<br>(72)      | V49<br>(75)      | -            | - |                  |
|                             |      |       |              | V50<br>(158)    | V51<br>(164)     | V52<br>(174)     | V129<br>(22) | 3 |                  |
|                             |      |       |              |                 |                  |                  |              |   |                  |
|                             |      |       |              |                 |                  |                  |              |   |                  |
|                             |      |       |              |                 |                  |                  |              |   |                  |

(\*) – Il peso totale e dei singoli elementi strutturali (indicato tra parentesi) è comprensivo della zincatura.  
 I pesi sono espressi in kg

Riferimenti: LS856

**Storia delle revisioni**

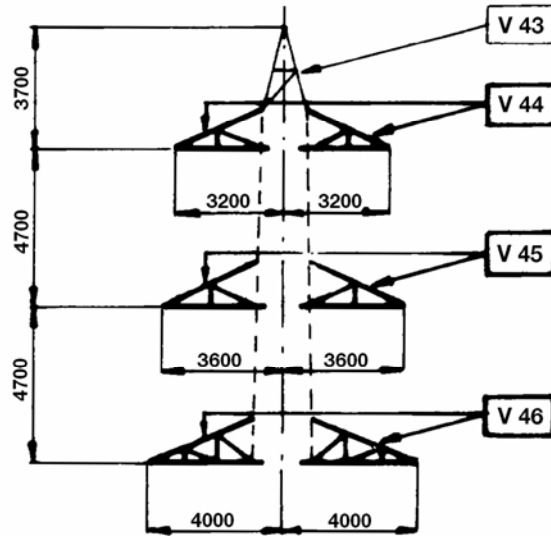
|         |                |   |
|---------|----------------|---|
| Rev. 00 | del 31/01/2007 | Prima emissione. Sostituisce la DS857 Ed. 2 |
|---------|----------------|---|

| Elaborato                 | Verificato               | Approvato                |
|---------------------------|--------------------------|--------------------------|
| P. Berardi<br>ING-ILC-COL | L. Alario<br>ING-ILC-COL | A. Posati<br>ING-ILC-COL |
|                           |                          | R. Rendina<br>ING-ILC    |

m0510001SQ-r00

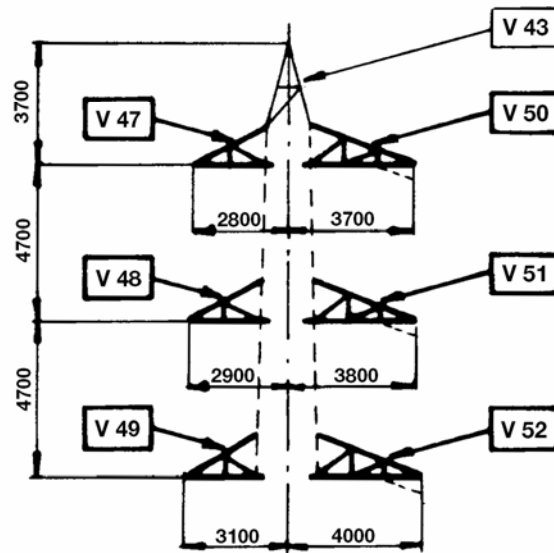
Questo documento contiene informazioni di proprietà Terna SpA e deve essere utilizzato esclusivamente dal destinatario in relazione alle finalità per le quali è stato ricevuto. È vietata qualsiasi forma di riproduzione o di divulgazione senza l'esplicito consenso di Terna SpA.

**GRUPPO MENSOLE NORMALI**

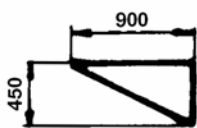


**H 0**

**GRUPPI MENSOLE CON PENDINO**



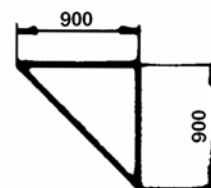
**H 3**



**V 128**

**PENDINI**

**V 129**





**ELEMENTI STRUTTURALI COMPONENTI I SOSTEGNI**

| SOSTEGNI                    | TIPO  | RIF.        | Parte comune | Montante ausiliario | TRONCHI     |             |             |    |   |    |     |      | Base        | Piedi (n. 4 pezzi) | Fondazione normale (**) | Moncone (**) | PESO kg (*) |
|-----------------------------|-------|-------------|--------------|---------------------|-------------|-------------|-------------|----|---|----|-----|------|-------------|--------------------|-------------------------|--------------|-------------|
|                             |       |             |              |                     | I           | II          | III         | IV | V | VI | VII | VIII |             |                    |                         |              |             |
| ELEMENTI STRUTTURALI LS (*) |       |             |              |                     |             |             |             |    |   |    |     |      |             |                    |                         |              |             |
| E9                          | 858/1 | E112 (3008) | E113 (999)   | -                   | -           | -           | -           | -  | - | -  | -   | -    | E215 (641)  | E224 (1685)        | 105/7                   | 53/1         | 6333        |
| E12                         | 858/2 | E112 (3008) | -            | E211 (2406)         | -           | -           | -           | -  | - | -  | -   | -    | E216 (370)  | E225 (1674)        | 105/8                   | 53/2         | 7457        |
| E15                         | 858/3 | E112 (3008) | E113 (999)   | E211 (2406)         | -           | -           | -           | -  | - | -  | -   | -    | E217 (1059) | E225 (1674)        | 106/6                   | 53/2         | 9145        |
| E18                         | 858/4 | E112 (3008) | -            | E211 (2406)         | E212 (2434) | -           | -           | -  | - | -  | -   | -    | E218 (794)  | E225 (1674)        | 106/6                   | 53/2         | 10315       |
| E21                         | 858/5 | E112 (3008) | E113 (999)   | E211 (2406)         | E212 (2434) | -           | -           | -  | - | -  | -   | -    | E219 (1217) | E225 (1674)        | 106/6                   | 54/1         | 11737       |
| E24                         | 858/6 | E112 (3008) | -            | E211 (2406)         | E212 (2434) | E213 (2780) | -           | -  | - | -  | -   | -    | E220 (627)  | E226 (1862)        | 106/6                   | 54/1         | 13116       |
| E27                         | 858/7 | E112 (3008) | E113 (999)   | E211 (2406)         | E212 (2434) | E213 (2780) | -           | -  | - | -  | -   | -    | E221 (1345) | E226 (1862)        | 106/6                   | 54/1         | 14834       |
| E30                         | 858/8 | E112 (3008) | -            | E211 (2406)         | E212 (2434) | E213 (2780) | E214 (3010) | -  | - | -  | -   | -    | E222 (1014) | E226 (1862)        | 106/6                   | 54/1         | 16513       |
| E33                         | 858/9 | E112 (3008) | E113 (999)   | E211 (2406)         | E212 (2434) | E213 (2780) | E214 (3010) | -  | - | -  | -   | -    | E223 (1611) | E226 (1862)        | 106/6                   | 54/1         | 18109       |

(\*) – il peso totale (esclusi i monconi) e dei singoli elementi strutturali (indicato tra parentesi) è comprensivo della zincatura e dei dispositivi anticaduta.  
I pesi sono espressi in kg

(\*\*) – fondazioni e monconi relativi ai vari sostegni sono riportati nei documenti 132DTINFDM, 132DTINFON, 132DTINMNC

**Storia delle revisioni**

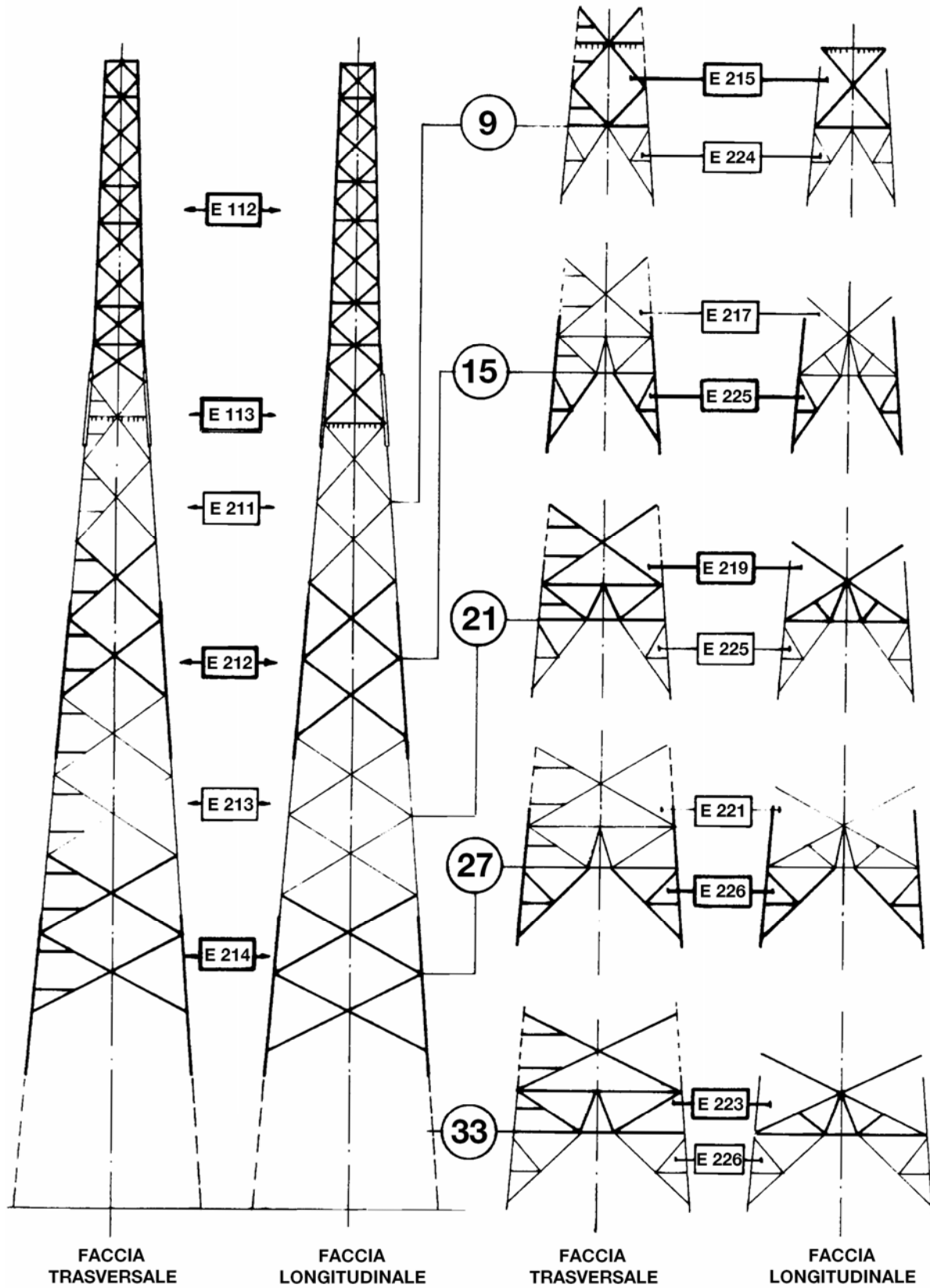
|         |                |   |
|---------|----------------|---|
| Rev. 00 | del 31/01/2007 | Prima emissione. Sostituisce la DS858 Ed. 2 |
|---------|----------------|---|

| Elaborato                 |  | Verificato               |  | Approvato                |
|---------------------------|--|--------------------------|--|--------------------------|
| P. Berardi<br>ING-ILC-COL |  | L. Alario<br>ING-ILC-COL |  | A. Posati<br>ING-ILC-COL |
|                           |  |                          |  | R. Rendina<br>ING-ILC    |

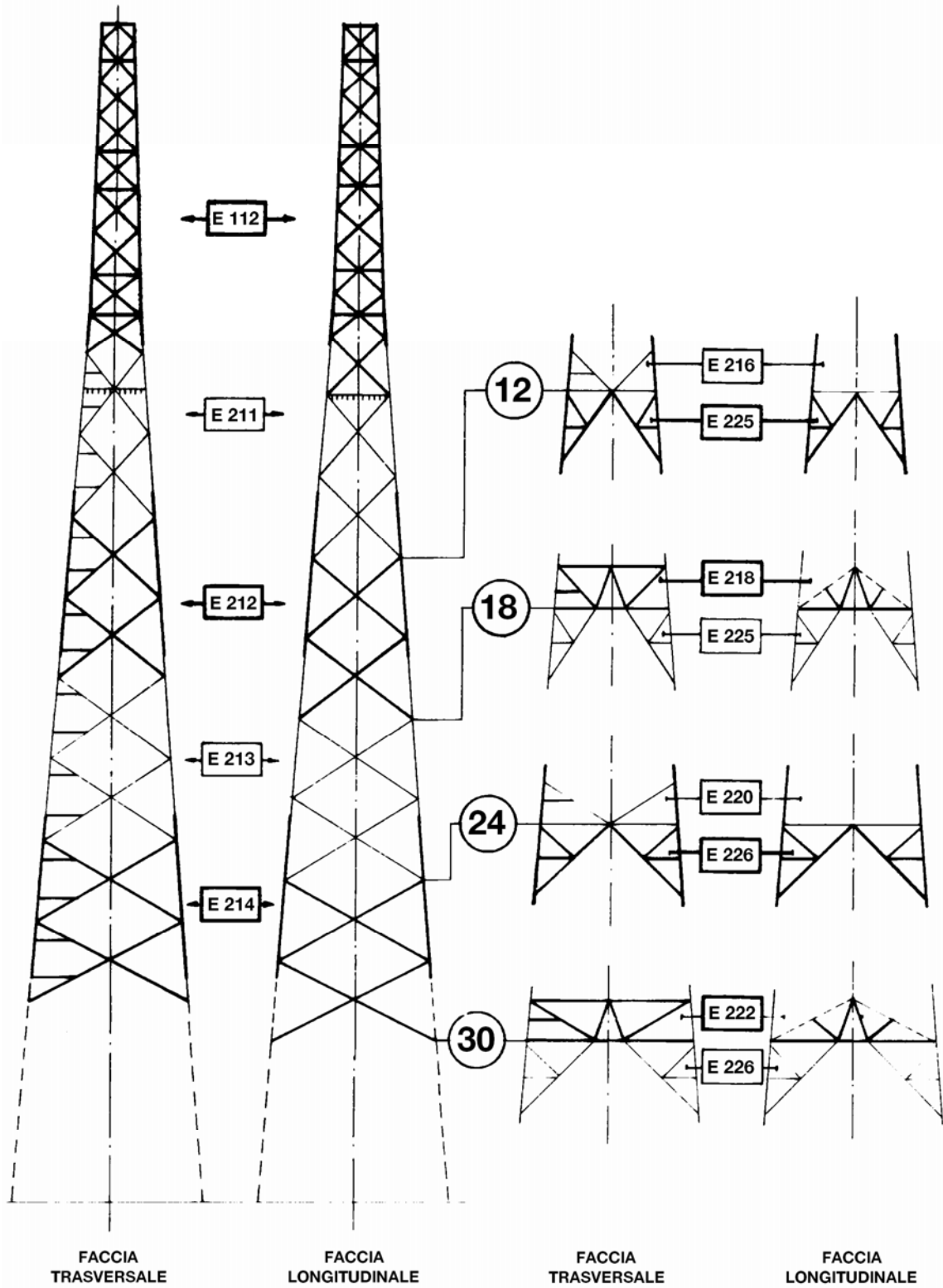
m0510001SQ-r00

Questo documento contiene informazioni di proprietà Terna SpA e deve essere utilizzato esclusivamente dal destinatario in relazione alle finalità per le quali è stato ricevuto. È vietata qualsiasi forma di riproduzione o di divulgazione senza l'esplicito consenso di Terna SpA.

**SCHEMA SOSTEGNI CON ALTEZZE DISPARI**



**SCHEMA SOSTEGNI CON ALTEZZE PARI**



**ELEMENTI STRUTTURALI COMPONENTI I GRUPPI**

| GRUPPI<br>MENSOLE                  | TIPO | RIF.  | Cimino        | Mensole<br>alta | Mensole<br>media | Mensole<br>bassa | Mensole di giro |               |               | PESO<br>(kg) (*) |
|------------------------------------|------|-------|---------------|-----------------|------------------|------------------|-----------------|---------------|---------------|------------------|
|                                    |      |       |               |                 |                  |                  | Alta            | Media         | Bassa         |                  |
| <b>ELEMENTI STRUTTURALI LS (*)</b> |      |       |               |                 |                  |                  |                 |               |               |                  |
|                                    | Q00  | 859/1 | E105<br>(185) | E106<br>(126)   | E107<br>(136)    | E108<br>(160)    | -               | -             | -             | 1027             |
|                                    | Q00  | 859/2 | E105<br>(185) | E109<br>(212)   | E110<br>(223)    | E111<br>(245)    | -               | -             | -             | 1544             |
|                                    | Q03  | 859/3 | E105<br>(185) | E106<br>(126)   | E107<br>(136)    | E108<br>(160)    | E227<br>(78)    | E228<br>(89)  | E229<br>(116) | 1310             |
|                                    | Q03  | 859/4 | E105<br>(185) | E109<br>(212)   | E110<br>(223)    | E111<br>(245)    | E230<br>(144)   | E231<br>(161) | E232<br>(179) | 2029             |

(\*) – il peso totale e dei singoli elementi strutturali (indicato tra parentesi) è comprensivo della zincatura.  
 I pesi sono espressi in kg

Riferimenti: LS858

**Storia delle revisioni**

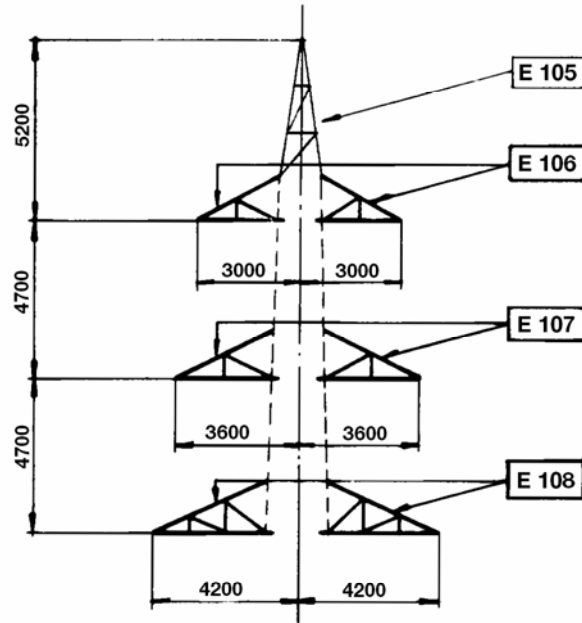
|         |                |   |
|---------|----------------|---|
| Rev. 00 | del 31/01/2007 | Prima emissione. Sostituisce la DS859 Ed. 2 |
|---------|----------------|---|

| Elaborato                 | Verificato               |                          |  | Approvato             |
|---------------------------|--------------------------|--------------------------|--|-----------------------|
| P. Berardi<br>ING-ILC-COL | L. Alario<br>ING-ILC-COL | A. Posati<br>ING-ILC-COL |  | R. Rendina<br>ING-ILC |

m0510001SQ-r00

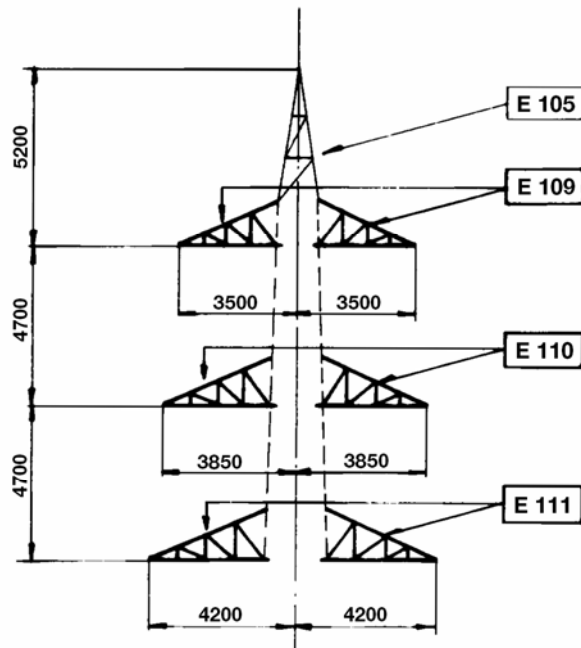
Questo documento contiene informazioni di proprietà Terna SpA e deve essere utilizzato esclusivamente dal destinatario in relazione alle finalità per le quali è stato ricevuto. È vietata qualsiasi forma di riproduzione o di divulgazione senza l'esplicito consenso di Terna SpA.

**GRUPPO MENSOLE NORMALI**



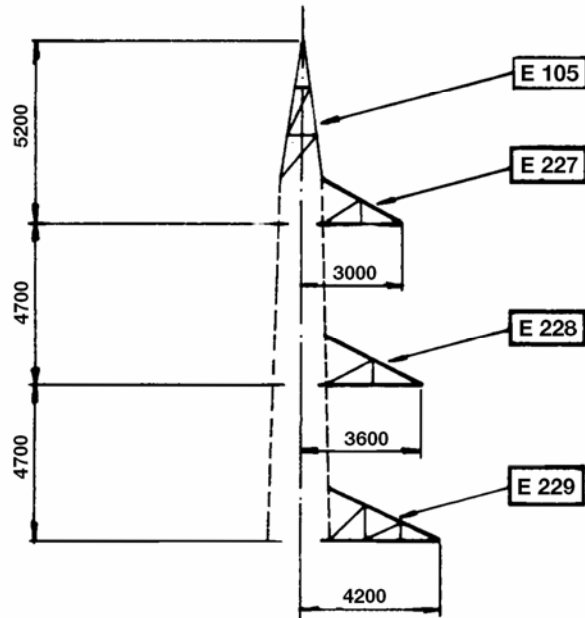
Q 0 0

**GRUPPO MENSOLE QUADRE**



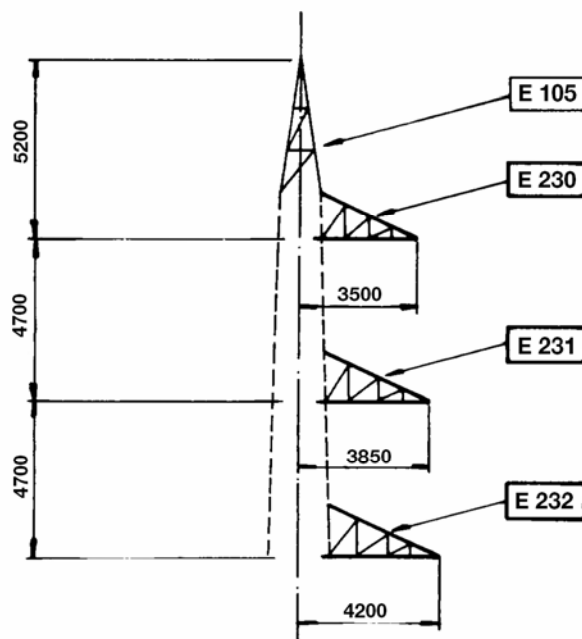
Q Q 0

## GRUPPO MENSOLE NORMALI (vista longitudinale)



Q 0 3

## GRUPPO MENSOLE QUADRE (vista longitudinale)



Q Q 3

**LINEA ELETTRICA AEREA A 132-150 kV SEMPLICE TERNA A TRIANGOLO – TIRO PIENO  
CONDUTTORI Ø 31,5 mm – EDS 18% - ZONA “B”**

**UTILIZZAZIONE DEL SOSTEGNO “E”  
CALCOLO DELLE AZIONI ESTERNE SUL SOSTEGNO**

**Storia delle revisioni**

|         |                |                 |
|---------|----------------|-----------------|
| Rev. 00 | del 13/09/2007 | Prima emissione |
|---------|----------------|-----------------|

| Elaborato   |  | Verificato  |  | Approvato  |
|-------------|--|-------------|--|------------|
| L. Alario   |  | L. Alario   |  | R. Rendina |
| ING-ILC-COL |  | ING-ILC-COL |  | ING-ILC    |

m010CI-LG001-r02

CALCOLO ESEGUITO IN CONFORMITA' AL D.M. DEL 21/03/1988  
DI CUI ALLA LEGGE N. 339 DEL 28/06/1986

PER IL CALCOLO DI VERIFICA DEL SOSTEGNO VEDERE  
ELABORATO: **CESI prot. A7014921 – Rev.0 – Settembre 2007**



## 1) CARATTERISTICHE GENERALI

|                                  |   |
|----------------------------------|---|
| Conduttore                       | All. Acc. Ø 31,5 mm (RQUT0000C2)  |
| Corda di guardia                 | Acciaio Ø 11,5 mm (LC23) - Acciaio rivestito di alluminio Ø 11,5 mm (LC51)<br>Corda di guardia con fibre ottiche Ø 17,9 mm (LC50) (*) |
| Isolatori                        | Vetro temprato a cappa e perno in catene di 9 elementi nelle sospensioni semplici e di 9 elementi nelle sospensioni doppie e amarri.  |
| Tipo fondazione                  | In calcestruzzo a piedini separati  |
| Tipo sfera di segnalazione aerea | Diametro 60 cm; peso 5,5 Kg; passo di installazione ≤ 30 m.   |
| Messa a terra                    | Secondo le norme citate   |
| Larghezza linea                  | 7 m tra i conduttori esterni  |

## 2) CONDUTTORI E CORDA DI GUARDIA

### 2.1 CARATTERISTICHE PRINCIPALI

|  |                              | CONDUTTORE              | CORDA DI GUARDIA        |                       |                        |
|--|------------------------------|-------------------------|-------------------------|-----------------------|------------------------|
|  |                              | RQUT0000C2              | LC 23                   | LC 51                 | LC 50                  |
| MATERIALE                                  |                              | All. Acc.               | Acciaio                 | Acc.rivestito di All. | Al + Lega Al + Acciaio |
| DIAMETRO CIRCOSCRITTO (mm)                 |                              | 31,5                    | 11,5                    | 11,5                  | 17,9                   |
| SEZIONI TEORICHE                           | ALLUMINIO (mm <sup>2</sup> ) | 519,50                  | 0                       | 0                     | 118,90 (Al + Lega Al)  |
|  | ACCIAIO (mm <sup>2</sup> )   | 65,80                   | 78,94                   | 80,65                 | 57,70                  |
|  | TOTALE (mm <sup>2</sup> )    | 583,30                  | 78,94                   | 80,65                 | 176,60                 |
| MASSA UNITARIA (Kg/m)                      |                              | 1,953                   | 0,621                   | 0,537                 | 0,820                  |
| MODULO DI ELASTICITA' (N/mm <sup>2</sup> ) |                              | 68000                   | 175000                  | 155000                | 88000                  |
| COEFFICIENTE DI DILATAZIONE (1/°C)         |                              | 19,4 X 10 <sup>-6</sup> | 11,5 X 10 <sup>-6</sup> | 13 X 10 <sup>-6</sup> | 17 X 10 <sup>-6</sup>  |
| CARICO DI ROTTURA (daN)                    |                              | 16852                   | 12231                   | 9000                  | 10600                  |

### 2.2 CONDIZIONE BASE E CONDIZIONE DERIVATA

#### - CONDIZIONE BASE

**EDS:** (Every Day Stress) 15°C, conduttore scarico

In detta condizione il tiro orizzontale è stato assunto costante al variare della campata equivalente della tratta (ovvero della campata reale per la corda di guardia). I valori di tiro per conduttore e corda di guardia sono:

|   | CONDUTTORE  | CORDA DI GUARDIA |             |             |
|---|-------------|------------------|-------------|-------------|
|   | RQUT0000C2  | LC 23            | LC 51       | LC 50       |
| <b>TIRO ORIZZONTALE T<sub>0</sub> (daN)</b> | <b>3034</b> | <b>1113</b>      | <b>1008</b> | <b>1537</b> |

#### - CONDIZIONE DERIVATA

**MSA:** -5°C, vento alla velocità di 130 km/h

**MSB:** -20°C, vento alla velocità di 65 km/h, manicotto di ghiaccio di 12 mm

(\*) Corde di guardia di altra tipologia potranno essere utilizzate purchè vengano rispettati i valori massimi delle azioni trasmesse dalla corda indicata.

In detta condizione i tiri vengono ottenuti risolvendo la equazione del cambiamento di stato:

$$\alpha (\Theta_d - \Theta_b) + \frac{1}{SE} (T_d - T_b) = \frac{p'_d{}^2 L^2}{24 T_d^2} - \frac{p'_b{}^2 L^2}{24 T_b^2} \quad (1)$$

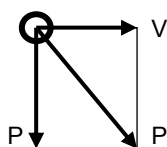
Ove:

- $\Theta_d$  = Temperatura della condizione derivata
- $\Theta_b$  = Temperatura della condizione base
- S = Sezione totale del conduttore
- E = Modulo di elasticità
- $T_d$  = Tiro orizzontale della condizione derivata
- $T_b$  = Tiro orizzontale della condizione base
- $P'_d$  = Carico risultante per metro di conduttore nella condizione derivata
- $P'_b$  = Carico risultante per metro di conduttore nella condizione base
- L = Campata equivalente (\*) della tratta nel caso di conduttore ovvero campata reale nel caso di corda di guardia

I valori di spinta del vento per metro di conduttore, di peso per metro di conduttore e di carico risultante per metro di conduttore sono riportati nella seguente tabella:

|                       |            | CONDUTTORE | CORDA DI GUARDIA (**) |                 |                 |
|-----------------------|------------|------------|-----------------------|-----------------|-----------------|
|                       |            | RQUT0000C2 | LC 23                 | LC 51           | LC 50           |
| <b>CONDIZIONE EDS</b> | V (daN/m)  | 0          | 0                     | 0               | 0               |
|                       | P (daN/m)  | 1,9159     | 0,6090                | 0,5270          | 0,8044          |
|                       | P' (daN/m) | 1,9159     | 0,6090                | 0,5270          | 0,8044          |
| <b>CONDIZIONE MSA</b> | V (daN/m)  | 2,2249     | 0,8122 (1,0896)       | 0,8122 (1,0896) | 1,2643 (1,5417) |
|                       | P (daN/m)  | 1,9159     | 0,6090 (0,7889)       | 0,5270 (0,7069) | 0,8044 (0,9842) |
|                       | P' (daN/m) | 2,9361     | 1,0152 (1,3452)       | 0,9682 (1,2988) | 1,4985 (1,8291) |
| <b>CONDIZIONE MSB</b> | V (daN/m)  | 0,9800     | 0,6268 (0,6962)       | 0,6268 (0,6962) | 0,7399 (0,8092) |
|                       | P (daN/m)  | 3,3959     | 1,4086 (1,5884)       | 1,3266 (1,5064) | 1,8217 (2,0015) |
|                       | P' (daN/m) | 3,5345     | 1,5418 (1,7343)       | 1,4672 (1,6595) | 1,9663 (2,1589) |

(\*\*) I valori tra parentesi si riferiscono alle condizioni derivate con sfere di segnalazione per il volo a bassa quota con diametro di 60 cm installate sull'intera campata.



V = spinta del vento per metro di conduttore (daN/m)

P = peso per metro di conduttore (daN/m)

$P' = \sqrt{v^2 + p^2}$  = carico risultante per metro di conduttore (daN/m)

(\*)  $L = \sqrt{\frac{\sum Li^3}{\sum Li}}$  ove le Li sono le campate reali comprese fra due successivi amari

### 3) UTILIZZAZIONE MECCANICA DEL SOSTEGNO

#### 3.1 FORMULE PER IL CALCOLO DELLE AZIONI ESTERNE

Il calcolo del sostegno è stato eseguito tenendo conto delle azioni esterne dei conduttori e delle corde di guardia nelle due ipotesi **MSA** e **MSB**.

Le formule per il calcolo di tali azioni, sia per conduttori che per corde di guardia (supposti integri), sono le seguenti:

$$\left\{ \begin{array}{l} \text{Azione trasversale} \quad T = v C_m + 2 \operatorname{sen} \delta/2 T_0 + t^* \quad (2) \\ \text{Azione verticale} \quad P = p C_m + K T_0 + p^* \quad (3) \end{array} \right.$$

Ove:

- v = spinta del vento per metro di conduttore
- p = peso per metro di conduttore i valori di v e di p sono riportati in 2.2
- t\* = spinta del vento su isolatori e morsetteria
- p\* = peso di isolatori e morsetteria
- T<sub>o</sub> = tiro orizzontale nel conduttore

I valori di t\* e p\* e T<sub>o</sub> sono riportati nella seguente tabella:

|            | CONDUTTORE  |                         |            | CORDA DI GUARDIA (**) |                    |                    |                         |          |
|------------|-------------|-------------------------|------------|-----------------------|--------------------|--------------------|-------------------------|----------|
|            | RQUT0000C2  | ISOLATORI E MORSETTERIA |            | LC 23                 | LC 51              | LC 50              | ISOLATORI E MORSETTERIA |          |
|            | To (daN)    | t* (daN)                | p* (daN)   | To (daN)              | To (daN)           | To (daN)           | t* (daN)                | p* (daN) |
| <b>MSA</b> | <b>4650</b> | <b>120</b>              | <b>170</b> | <b>1835 (2393)</b>    | <b>1821 (2397)</b> | <b>2807 (3380)</b> | <b>0</b>                | <b>0</b> |
| <b>MSB</b> | <b>5670</b> | <b>30</b>               | <b>170</b> | <b>2735 (3050)</b>    | <b>2702 (3025)</b> | <b>3640 (3970)</b> | <b>0</b>                | <b>0</b> |

(\*\*) I valori tra parentesi si riferiscono alle condizioni derivate con sfere di segnalazione per il volo a bassa quota con diametro di 60 cm installate sull'intera campata.

I suddetti tiri sono stati ottenuti mediante la equazione del cambiamento di stato e rappresentano i massimi valori che il tiro assume nella suddetta ipotesi:

per i conduttori in un intervallo di campate equivalenti pari a 200 ÷ 800 m

per le corde di guardia in un intervallo di campate reali pari a 100 ÷ 1000 m

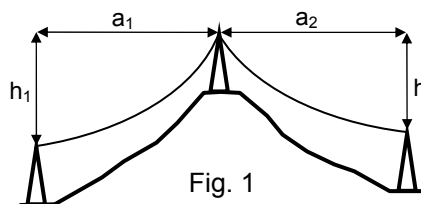
Dal confronto dei tiri orizzontali, delle spinte vento e dei pesi delle corde di guardia nelle diverse ipotesi si evince che la corda di guardia LC50 è quella che induce sul sostegno in esame le maggiori azioni esterne.

Pertanto il diagramma di utilizzazione (punto 3.2) e le azioni esterne (punto 3.3) sono state determinati con la corda di guardia LC50. L'utilizzo di altre corde di guardia diverse da LC50 obbligano il Progettista a realizzare le necessarie verifiche strutturali e a descriverne il diagramma di impiego (fig.3).

caratteristiche geometriche del picchetto:

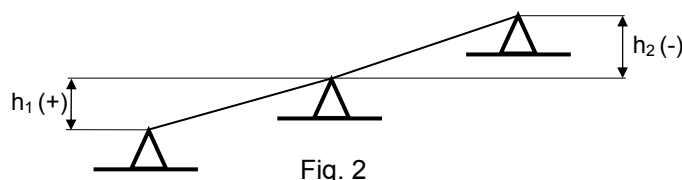
- C<sub>m</sub> = campata media
- δ = angolo di deviazione
- K = costante altimetrica (\*)

$$k = \frac{h_1}{a_1} + \frac{h_2}{a_2} \quad (\text{vedi fig.1})$$



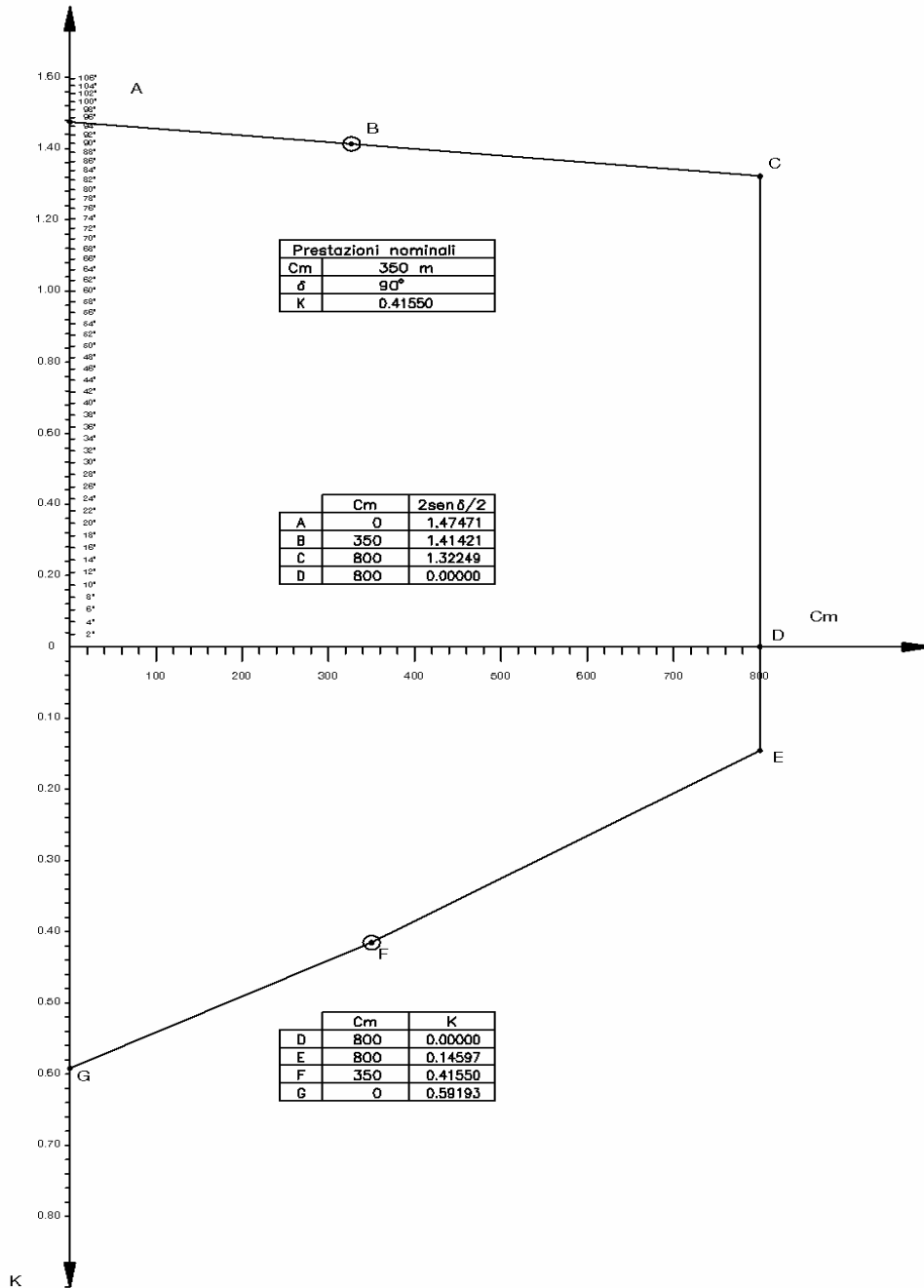
(\*) L'espressione di K è la seguente:

ove le campate "a" hanno sempre segno positivo ed i dislivelli "h" segno positivo o negativo secondo lo schema di fig. 2



### 3.2 DIAGRAMMA DI UTILIZZAZIONE DEL SOSTEGNO

$z \text{ sen}(\alpha/2)$



**IL DIAGRAMMA DELIMITA**

- a) Nel piano  $(C_m, \delta)$  un insieme di punti ai quali corrisponde un'azione trasversale complessiva non superiore a quella di calcolo del sostegno (campo di utilizzazione trasversale)
- b) Nel piano  $(C_m, K)$  un insieme di punti ai quali corrisponde un'azione verticale complessiva non superiore a quella di calcolo del sostegno (campo di utilizzazione verticale)

Pertanto, affinché il sostegno possa essere impiegato in un picchetto di caratteristiche geometriche  $(C_{m_i}, \delta_i, K_i)$  è necessario che i punti  $(C_{m_i}, \delta_i)$  e  $(C_{m_i}, K_i)$  siano compresi rispettivamente nei campi di utilizzazione trasversale e verticale.

**3.3 AZIONI PER IL CALCOLO DEL SOSTEGNO**

Sono state determinate le azioni esterne per il calcolo del sostegno in condizioni MSA e MSB, sia nell'ipotesi di conduttori e corda di guardia integri (ipotesi normale), sia nell'ipotesi di rottura di un conduttore o della corda di guardia secondo quanto prescritto dalle norme (ipotesi eccezionale).

**IPOTESI NORMALE**

-Azioni trasversali e verticali:

Sono stati considerati i massimi valori che si verificano nelle più gravose condizioni d'impiego del sostegno (vedi diagramma di utilizzazione)

-Azioni longitudinali:

Sia per i conduttori che per le corde di guardia è stato considerato uno squilibrio di tiro per tener conto rispettivamente della diversa lunghezza delle campate equivalenti delle due tratte adiacenti al sostegno (conduttori) e della diversa lunghezza delle campate reali adiacenti al sostegno (corda di guardia).

Per ogni picchetto si dovrà perciò verificare mediante (1) che la effettive differenza di tiro nelle condizioni MSA e MSB, sia minore o eguale dei valori di squilibrio considerati per il calcolo del sostegno.

Per un' indagine rapida sono stati costruiti i diagrammi riportati in fig. 3, che tiene conto dei massimi squilibri relativi al conduttore fig. 3a e alla corda di guardia calcolato con l'impiego delle sfere di segnalazione fig 3b .

Riportando in ascisse la campata maggiore  $(L_M)$  [ campata equivalente per i conduttori fig.3a – campata reale per la corda di guardia fig.3b ] tra le due adiacenti al sostegno e in ordinata la minore  $(L_m)$ , se il punto di coordinata  $(L_M, L_m)$  sta al disopra del diagramma la verifica è positiva poiché, lo squilibrio di tiro è minore di quello di calcolo.

Fig.3a

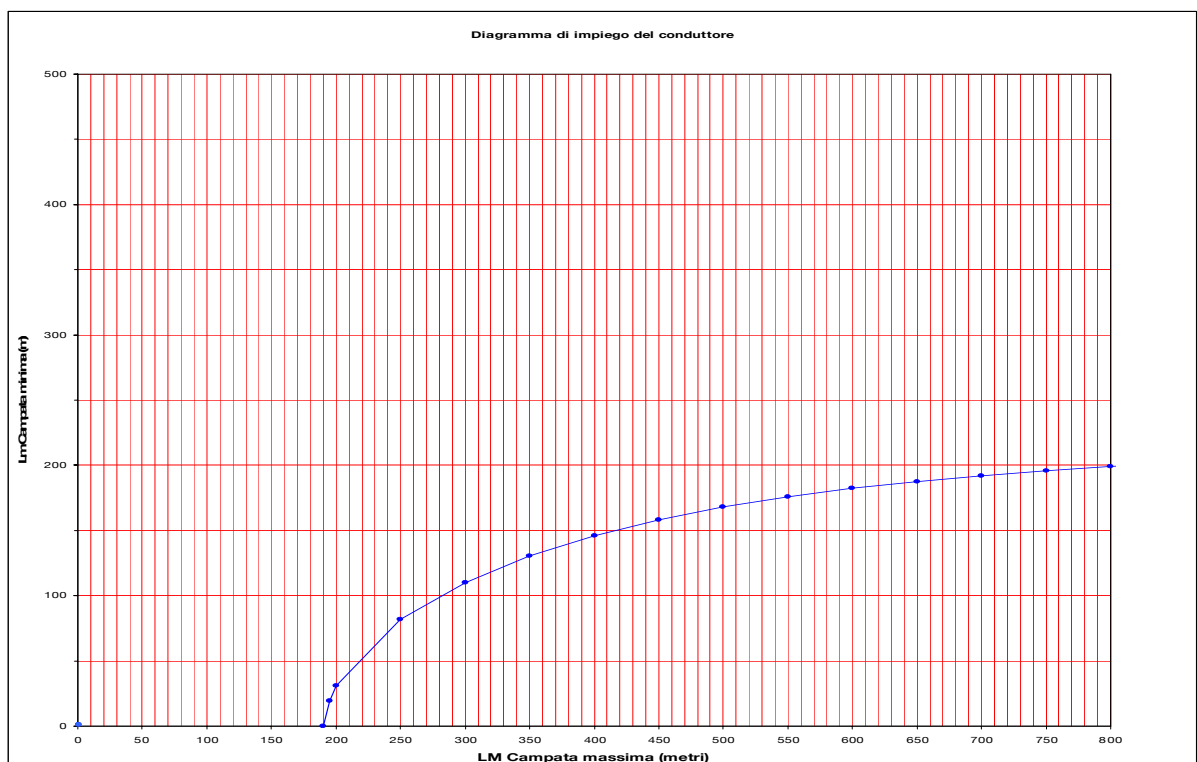
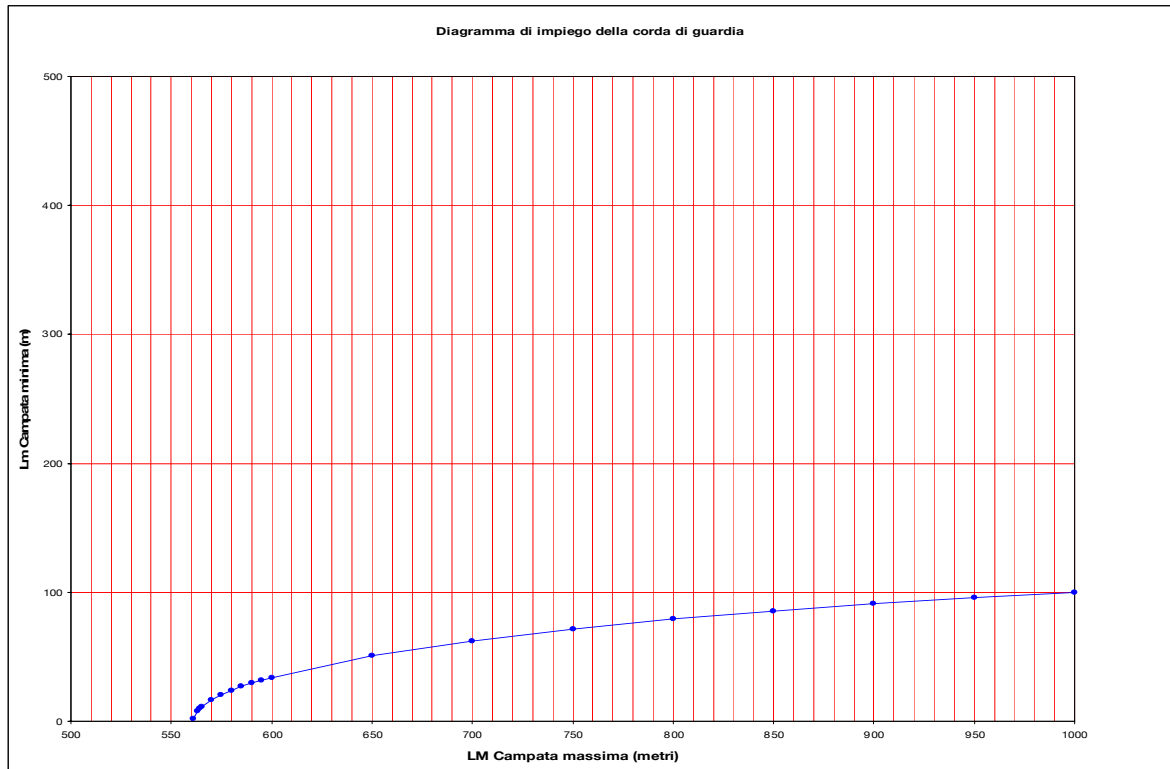


Fig. 3b



**IIPOTESI ECCEZIONALE:**

- Azioni trasversali e verticali:

per i conduttori i valori sono stati ottenuti dimezzando le corrispondenti azioni in ipotesi normale (tali valori non risultano esattamente la metà in quanto nelle due ipotesi sono state mantenute costanti la spinta del vento su isolatori e morsetteria ( $t^*$ ) ed il loro peso ( $p^*$ )).

Per la corda di guardia i valori sono stati ottenuti invece dimezzando le corrispondenti azioni in ipotesi normale.

- Azioni longitudinali:

sono state assunte pari al tiro  $T_0$

VALORI DELLE AZIONI ESTERNE PER IL CALCOLO DEL SOSTEGNO

Sono riportati nella seguente tabella:

| STATO DEI CONDUTTORI | IPOTESI          | CONDUTTORE |        |        | CORDA DI GUARDIA (*) |        |        |
|----------------------|------------------|------------|--------|--------|----------------------|--------|--------|
|                      |                  | RQUT0000C2 |        |        | LC50 (***)           |        |        |
|                      |                  | T(daN)     | P(daN) | L(daN) | T(daN)               | P(daN) | L(daN) |
| MSA                  | NORMALE          | 8050       | 2923   | 220    | (5704)               | (2001) | (1100) |
|                      |                  | 8050       | 0      | 220    | (5704)               | (0)    | (1100) |
|                      | ECCEZIONALE (**) | 4085       | 1547   | 4650   | (2852)               | (1001) | (3380) |
|                      |                  | 4085       | 0      | 4650   | (2852)               | (0)    | (3380) |
| MSB                  | NORMALE          | 8392       | 3715   | 100    | (5898)               | (2350) | (1300) |
|                      |                  | 8392       | 0      | 100    | (5898)               | (0)    | (1300) |
|                      | ECCEZIONALE (**) | 4211       | 1943   | 5670   | (2949)               | (1175) | (3970) |
|                      |                  | 4211       | 0      | 5670   | (2949)               | (0)    | (3970) |

(\*) I valori tra parentesi si riferiscono alle condizioni derivate con sfere di segnalazione per il volo a bassa quota con diametro di 60 cm installate sull'intera campata.

(\*\*) La norma CEI 11.4 al punto 2.04.05 prevede per la serie in oggetto formata da n° 3 conduttori di energia la rottura di uno dei conduttori o di una delle ventuali corde di guardia. I valori indicati si riferiscono, ovviamente, al solo conduttore (o corda di guardia) rotto.

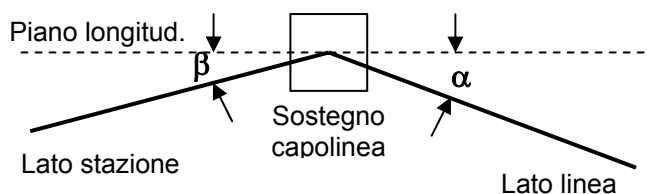
Mediante le relazioni (2) e (3) si può verificare che per tutte le terne di prestazioni geometriche ( $C_m$ ,  $\delta$ ,  $K$ ) tali che il punto ( $C_m$ ,  $\delta$ ) sia compreso nel “campo di utilizzazione trasversale” e il punto ( $C_m$ ,  $K$ ) sia compreso nel “campo di utilizzazione verticale”, le azioni trasversali e verticali (sia per i conduttori che per corde di guardia) nelle condizioni MSA e MSB risultino inferiori od eguali a quelle considerate per il calcolo del sostegno e riportate nella tabella precedente.

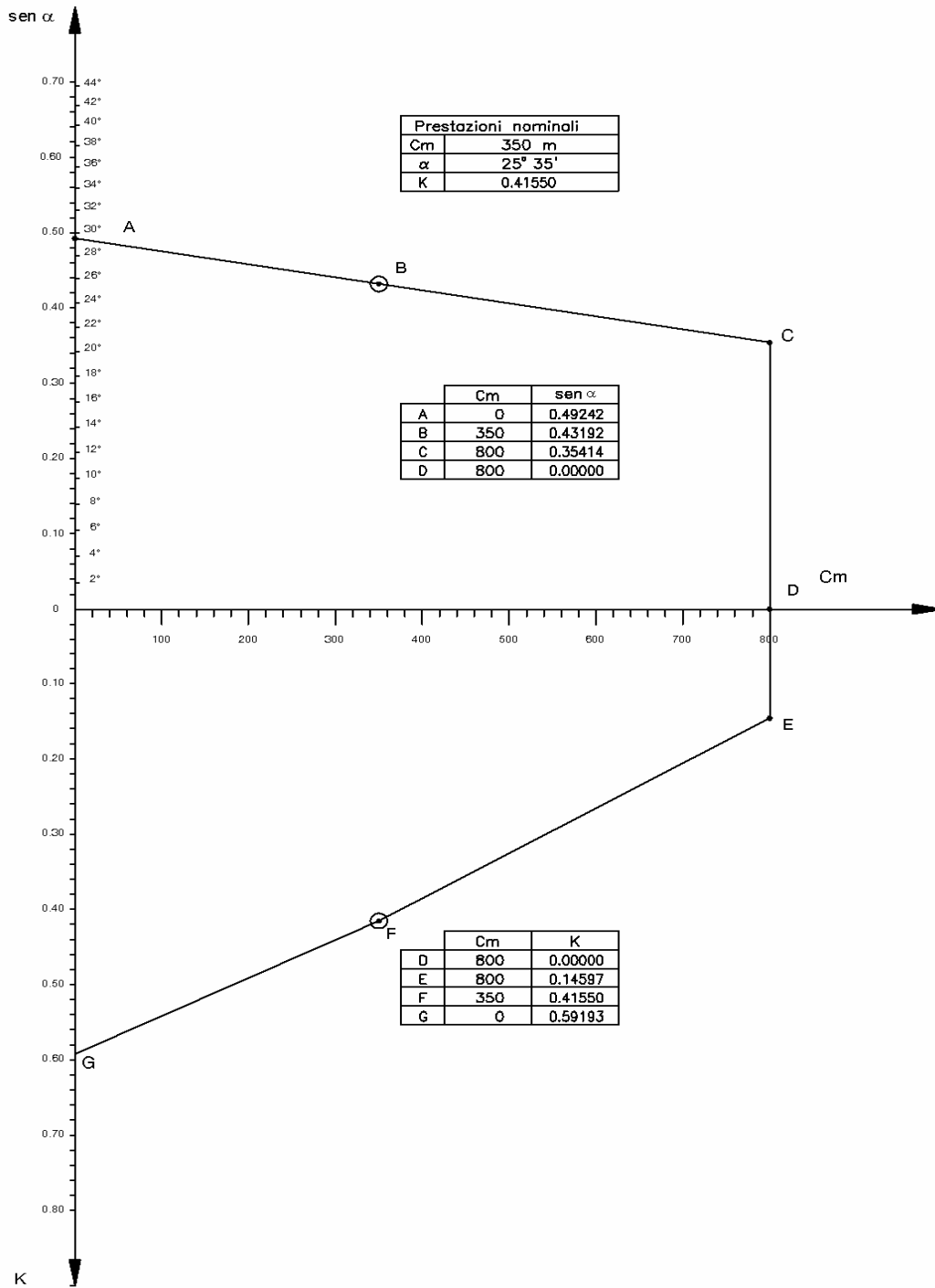
(\*\*\*) Nel caso di utilizzo di corde di guardia di altra tipologia dovrà essere verificato il non superamento dei valori T, P, L, indicati.

#### 4) UTILIZZAZIONE MECCANICA DEL SOSTEGNO IMPIEGATO COME CAPOLINEA

Il sostegno E viene impiegato anche come capolinea, qui di seguito viene riportato il diagramma di utilizzazione relativo a tale impiego.

In esso si è indicato con  $\alpha$  l'angolo di deviazione della linea rispetto al piano di simmetria longitudinale del sostegno (vedi Fig.4)







VALORI DELLE AZIONI ESTERNE PER IL CALCOLO DEL SOSTEGNO

I valori delle azioni esterne per il calcolo del sostegno sono riportati nella seguente tabella:

| STATO DEI CONDUTTORI | IPOTESI          | CONDUTTORE |        |        | CORDA DI GUARDIA (*) |        |        |
|----------------------|------------------|------------|--------|--------|----------------------|--------|--------|
|                      |                  | RQUT0000C2 |        |        | LC50 (***)           |        |        |
|                      |                  | T(daN)     | P(daN) | L(daN) | T(daN)               | P(daN) | L(daN) |
| MSA                  | NORMALE          | 3620       | 2923   | 4650   | (3424)               | (2001) | (3380) |
|                      |                  | 3620       | 0      | 4650   | (3424)               | (0)    | (3380) |
|                      | ECCEZIONALE (**) | 0          | 0      | 0      | (0)                  | (0)    | (0)    |
|                      |                  | 0          | 0      | 0      | (0)                  | (0)    | (0)    |
| MSB                  | NORMALE          | 2822       | 3715   | 5670   | (3228)               | (2350) | (3970) |
|                      |                  | 2822       | 0      | 5670   | (3228)               | (0)    | (3970) |
|                      | ECCEZIONALE (**) | 0          | 0      | 0      | (0)                  | (0)    | (0)    |
|                      |                  | 0          | 0      | 0      | (0)                  | (0)    | (0)    |

Per quanto riguarda le prestazioni orizzontali i valori di T e di L sono stati determinati in base alla condizione di uguaglianza della loro somma T + L nelle condizioni di amarro e di capolinea, ed assunto per L il valore massimo di T<sub>0</sub>.

In una generica condizione di impiego del sostegno capolinea le azioni trasversali e longitudinali sono espresse dalle seguenti relazioni:

$$\text{Conduttori} \left\{ \begin{array}{ll} \text{Azione trasversale} & T = v C_m + T_0 \sin \alpha + t^* \quad (2') \\ \text{Azione longitudinale} & L = T_0 \cos \alpha + t^* \quad (3') \end{array} \right.$$

Si può verificare che per tutte le prestazioni geometriche ( C<sub>m</sub>, α ) comprese nel “campo di utilizzazione trasversale” la somma dei valori T ed L ricavati mediante la (2') e (3') ( sia per i conduttori che per la corda di guardia in entrambe le condizioni MSA e MSB ) risulti inferiore od eguale alla somma dei valori T ed L riportati in tabella e relativi alla condizione di impiego α = 0 cui corrisponde il massimo valore della azione longitudinale.

Per quanto riguarda le prestazioni verticali, esse sono rimaste invariate rispetto a quelle stabilite per il sostegno impiegato come amarro.

Si noti ancora che il sostegno è stato calcolato considerato nullo il tiro della campata di collegamento al portale di stazione.

N.B. Nella realtà tale tiro avrà un valore non nullo, benché modesto, ma ciò è a favore della sicurezza, purché l'angolo β (vedi Fig.4) non superi il valore di 45°.

Infatti se T'<sub>0</sub> ≠ 0 è il tiro ridotto, le espressioni 2' e 3' diventano:

$$\text{Conduttori} \left\{ \begin{array}{ll} \text{Azione trasversale} & T = v C_m + T_0 \sin \alpha + T'_0 \sin \beta + t^* \\ \text{Azione longitudinale} & L = T_0 \cos \alpha - T'_0 \cos \beta \end{array} \right.$$

E quindi la somma T + L non supera il valore del calcolo finché rimanga:

$$\sin \beta \leq \cos \beta \text{ ossia } \beta \leq 45^\circ$$

(\*) I valori tra parentesi si riferiscono alle condizioni derivate con sfere di segnalazione per il volo a bassa quota con diametro di 60 cm installate sull'intera campata.

(\*\*) La norma CEI 11.4 al punto 2.04.05 prevede per la serie in oggetto formata da n° 3 conduttori di energia la rottura di uno dei conduttori o di una delle ventuali corde di guardia. I valori indicati si riferiscono, ovviamente, al solo conduttore (o corda di guardia) rotto.

Mediante le relazioni (2) e (3) si può verificare che per tutte le terne di prestazioni geometriche ( $C_m$ ,  $\delta$ ,  $K$ ) tali che il punto ( $C_m$ ,  $\delta$ ) sia compreso nel “campo di utilizzazione trasversale” e il punto ( $C_m$ ,  $K$ ) sia compreso nel “campo di utilizzazione verticale”, le azioni trasversali e verticali (sia per i conduttori che per corde di guardia) nelle condizioni MSA e MSB risultino inferiori od eguali a quelle considerate per il calcolo del sostegno e riportate nella tabella precedente.

(\*\*\*) Nel caso di utilizzo di corde di guardia di altra tipologia dovrà essere verificato il non superamento dei valori  $T$ ,  $P$ ,  $L$ , indicati.

**LINEA ELETTRICA AEREA A 132-150 kV DOPPIA TERNA – TIRO PIENO**  
**CONDUTTORI Ø 31,5 mm – EDS 18% - ZONA “B”**

**UTILIZZAZIONE DEL SOSTEGNO “E”**  
**CALCOLO DELLE AZIONI ESTERNE SUL SOSTEGNO**

**Storia delle revisioni**

|         |                |                 |
|---------|----------------|-----------------|
| Rev. 00 | del 13/09/2007 | Prima emissione |
|---------|----------------|-----------------|

| Elaborato   |  | Verificato  |  | Approvato         |
|-------------|--|-------------|--|-------------------|
| L. Alario   |  | L. Alario   |  | <b>R. Rendina</b> |
| ING-ILC-COL |  | ING-ILC-COL |  | <b>ING-ILC</b>    |

m010CI-LG001-r02

CALCOLO ESEGUITO IN CONFORMITA' AL D.M. DEL 21/03/1988  
DI CUI ALLA LEGGE N. 339 DEL 28/06/1986

PER IL CALCOLO DI VERIFICA DEL SOSTEGNO VEDERE  
ELABORATO: **CESI prot. A7014927 – Rev.0 – Settembre 2007**

## 1) CARATTERISTICHE GENERALI

|                                  |   |
|----------------------------------|---|
| Conduttore                       | All. Acc. Ø 31,5 mm (RQUT0000C2)  |
| Corda di guardia                 | Acciaio Ø 11,5 mm (LC23) - Acciaio rivestito di alluminio Ø 11,5 mm (LC51)<br>Corda di guardia con fibre ottiche Ø 17,9 mm (LC50) (*) |
| Isolatori                        | Vetro temprato a cappa e perno in catene di 9 elementi nelle sospensioni semplici e di 9 elementi nelle sospensioni doppie e amarri.  |
| Tipo fondazione                  | In calcestruzzo a piedini separati  |
| Tipo sfera di segnalazione aerea | Diametro 60 cm; peso 5,5 Kg; passo di installazione ≤ 30 m.   |
| Messa a terra                    | Secondo le norme citate   |
| Larghezza linea                  | 8,4 m tra i conduttori esterni  |

## 2) CONDUTTORI E CORDA DI GUARDIA

### 2.1 CARATTERISTICHE PRINCIPALI

|  |                              | CONDUTTORE              | CORDA DI GUARDIA        |                       |                        |
|--|------------------------------|-------------------------|-------------------------|-----------------------|------------------------|
|  |                              | RQUT0000C2              | LC 23                   | LC 51                 | LC 50                  |
| MATERIALE                                  |                              | All. Acc.               | Acciaio                 | Acc.rivestito di All. | Al + Lega Al + Acciaio |
| DIAMETRO CIRCOSCRITTO (mm)                 |                              | 31,5                    | 11,5                    | 11,5                  | 17,9                   |
| SEZIONI TEORICHE                           | ALLUMINIO (mm <sup>2</sup> ) | 519,50                  | 0                       | 0                     | 118,90 (Al + Lega Al)  |
|  | ACCIAIO (mm <sup>2</sup> )   | 65,80                   | 78,94                   | 80,65                 | 57,70                  |
|  | TOTALE (mm <sup>2</sup> )    | 583,30                  | 78,94                   | 80,65                 | 176,60                 |
| MASSA UNITARIA (Kg/m)                      |                              | 1,953                   | 0,621                   | 0,537                 | 0,820                  |
| MODULO DI ELASTICITA' (N/mm <sup>2</sup> ) |                              | 68000                   | 175000                  | 155000                | 88000                  |
| COEFFICIENTE DI DILATAZIONE (1/°C)         |                              | 19,4 X 10 <sup>-6</sup> | 11,5 X 10 <sup>-6</sup> | 13 X 10 <sup>-6</sup> | 17 X 10 <sup>-6</sup>  |
| CARICO DI ROTTURA (daN)                    |                              | 16852                   | 12231                   | 9000                  | 10600                  |

### 2.2 CONDIZIONE BASE E CONDIZIONE DERIVATA

#### - CONDIZIONE BASE

**EDS:** (Every Day Stress) 15°C, conduttore scarico

In detta condizione il tiro orizzontale è stato assunto costante al variare della campata equivalente della tratta (ovvero della campata reale per la corda di guardia). I valori di tiro per conduttore e corda di guardia sono:

|   | CONDUTTORE  | CORDA DI GUARDIA |             |             |
|---|-------------|------------------|-------------|-------------|
|   | RQUT0000C2  | LC 23            | LC 51       | LC 50       |
| <b>TIRO ORIZZONTALE T<sub>0</sub> (daN)</b> | <b>3034</b> | <b>1113</b>      | <b>1008</b> | <b>1537</b> |

#### - CONDIZIONE DERIVATA

**MSA:** -5°C, vento alla velocità di 130 km/h

**MSB:** -20°C, vento alla velocità di 65 km/h, manicotto di ghiaccio di 12 mm

(\*) Corde di guardia di altra tipologia potranno essere utilizzate purchè vengano rispettati i valori massimi delle azioni trasmesse dalla corda indicata.

In detta condizione i tiri vengono ottenuti risolvendo la equazione del cambiamento di stato:

$$\alpha (\Theta_d - \Theta_b) + \frac{1}{SE} (T_d - T_b) = \frac{p'_d{}^2 L^2}{24 T_d^2} - \frac{p'_b{}^2 L^2}{24 T_b^2} \quad (1)$$

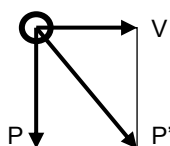
Ove:

- $\Theta_d$  = Temperatura della condizione derivata
- $\Theta_b$  = Temperatura della condizione base
- S = Sezione totale del conduttore
- E = Modulo di elasticità
- $T_d$  = Tiro orizzontale della condizione derivata
- $T_b$  = Tiro orizzontale della condizione base
- $P'_d$  = Carico risultante per metro di conduttore nella condizione derivata
- $P'_b$  = Carico risultante per metro di conduttore nella condizione base
- L = Campata equivalente (\*) della tratta nel caso di conduttore ovvero campata reale nel caso di corda di guardia

I valori di spinta del vento per metro di conduttore, di peso per metro di conduttore e di carico risultante per metro di conduttore sono riportati nella seguente tabella:

|                          |            | CONDUTTORE | CORDA DI GUARDIA (**) |                 |                 |
|--------------------------|------------|------------|-----------------------|-----------------|-----------------|
|                          |            | RQUT0000C2 | LC 23                 | LC 51           | LC 50           |
| CONDIZIONE<br><b>EDS</b> | V (daN/m)  | 0          | 0                     | 0               | 0               |
|                          | P (daN/m)  | 1,9159     | 0,6090                | 0,5270          | 0,8044          |
|                          | P' (daN/m) | 1,9159     | 0,6090                | 0,5270          | 0,8044          |
| CONDIZIONE<br><b>MSA</b> | V (daN/m)  | 2,2249     | 0,8122 (1,0896)       | 0,8122 (1,0896) | 1,2643 (1,5417) |
|                          | P (daN/m)  | 1,9159     | 0,6090 (0,7889)       | 0,5270 (0,7069) | 0,8044 (0,9842) |
|                          | P' (daN/m) | 2,9361     | 1,0152 (1,3452)       | 0,9682 (1,2988) | 1,4985 (1,8291) |
| CONDIZIONE<br><b>MSB</b> | V (daN/m)  | 0,9800     | 0,6268 (0,6962)       | 0,6268 (0,6962) | 0,7399 (0,8092) |
|                          | P (daN/m)  | 3,3959     | 1,4086 (1,5884)       | 1,3266 (1,5064) | 1,8217 (2,0015) |
|                          | P' (daN/m) | 3,5345     | 1,5418 (1,7343)       | 1,4672 (1,6595) | 1,9663 (2,1589) |

(\*\*) I valori tra parentesi si riferiscono alle condizioni derivate con sfere di segnalazione per il volo a bassa quota con diametro di 60 cm installate sull'intera campata.



V = spinta del vento per metro di conduttore (daN/m)

P = peso per metro di conduttore (daN/m)

$P' = \sqrt{V^2 + P^2}$  = carico risultante per metro di conduttore (daN/m)

(\*)  $L = \sqrt{\frac{\sum Li^3}{\sum Li}}$  ove le Li sono le campate reali comprese fra due successivi amari

### 3) UTILIZZAZIONE MECCANICA DEL SOSTEGNO

#### 3.1 FORMULE PER IL CALCOLO DELLE AZIONI ESTERNE

Il calcolo del sostegno è stato eseguito tenendo conto delle azioni esterne dei conduttori e delle corde di guardia nelle due ipotesi **MSA** e **MSB**.

Le formule per il calcolo di tali azioni, sia per conduttori che per corde di guardia (supposti integri), sono le seguenti:

$$\text{Conduttori} \quad \left\{ \begin{array}{ll} \text{Azione trasversale} & T = v C_m + 2 \operatorname{sen} \delta/2 T_0 + t^* \quad (2) \\ \text{Azione verticale} & P = p C_m + K T_0 + p^* \quad (3) \end{array} \right.$$

Ove:

- v = spinta del vento per metro di conduttore
- p = peso per metro di conduttore i valori di v e di p sono riportati in 2.2
- t\* = spinta del vento su isolatori e morsetteria
- p\* = peso di isolatori e morsetteria
- T<sub>0</sub> = tiro orizzontale nel conduttore

I valori di t\* e p\* e T<sub>0</sub> sono riportati nella seguente tabella:

|            | CONDUTTORE  |                         |            | CORDA DI GUARDIA (**) |                    |                    |                         |          |
|------------|-------------|-------------------------|------------|-----------------------|--------------------|--------------------|-------------------------|----------|
|            | RQUT0000C2  | ISOLATORI E MORSETTERIA |            | LC 23                 | LC 51              | LC 50              | ISOLATORI E MORSETTERIA |          |
|            | To (daN)    | t* (daN)                | p* (daN)   | To (daN)              | To (daN)           | To (daN)           | t* (daN)                | p* (daN) |
| <b>MSA</b> | <b>4650</b> | <b>120</b>              | <b>170</b> | <b>1835 (2393)</b>    | <b>1821 (2397)</b> | <b>2807 (3380)</b> | <b>0</b>                | <b>0</b> |
| <b>MSB</b> | <b>5670</b> | <b>30</b>               | <b>170</b> | <b>2735 (3050)</b>    | <b>2702 (3025)</b> | <b>3640 (3970)</b> | <b>0</b>                | <b>0</b> |

(\*\*) I valori tra parentesi si riferiscono alle condizioni derivate con sfere di segnalazione per il volo a bassa quota con diametro di 60 cm installate sull'intera campata.

I suddetti tiri sono stati ottenuti mediante la equazione del cambiamento di stato e rappresentano i massimi valori che il tiro assume nella suddetta ipotesi:

per i conduttori in un intervallo di campate equivalenti pari a 200 ÷ 800 m

per le corde di guardia in un intervallo di campate reali pari a 100 ÷ 1000 m

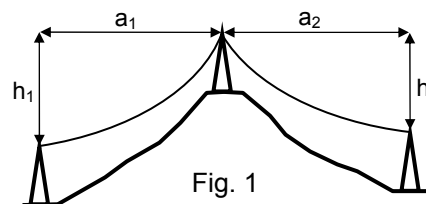
Dal confronto dei tiri orizzontali, delle spinte vento e dei pesi delle corde di guardia nelle diverse ipotesi si evince che la corda di guardia LC50 è quella che induce sul sostegno in esame le maggiori azioni esterne.

Pertanto il diagramma di utilizzazione (punto 3.2) e le azioni esterne (punto 3.3) sono state determinati con la corda di guardia LC50. L'utilizzo di altre corde di guardia diverse da LC50 obbligano il Progettista a realizzare le necessarie verifiche strutturali e a descriverne il diagramma di impiego (fig.3).

caratteristiche geometriche del picchetto:

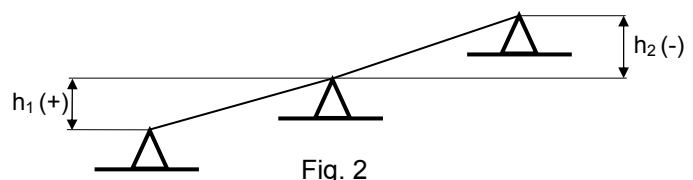
- C<sub>m</sub> = campata media
- δ = angolo di deviazione
- K = costante altimetrica (\*)

$$k = \frac{h_1}{a_1} + \frac{h_2}{a_2} \quad (\text{vedi fig. 1})$$



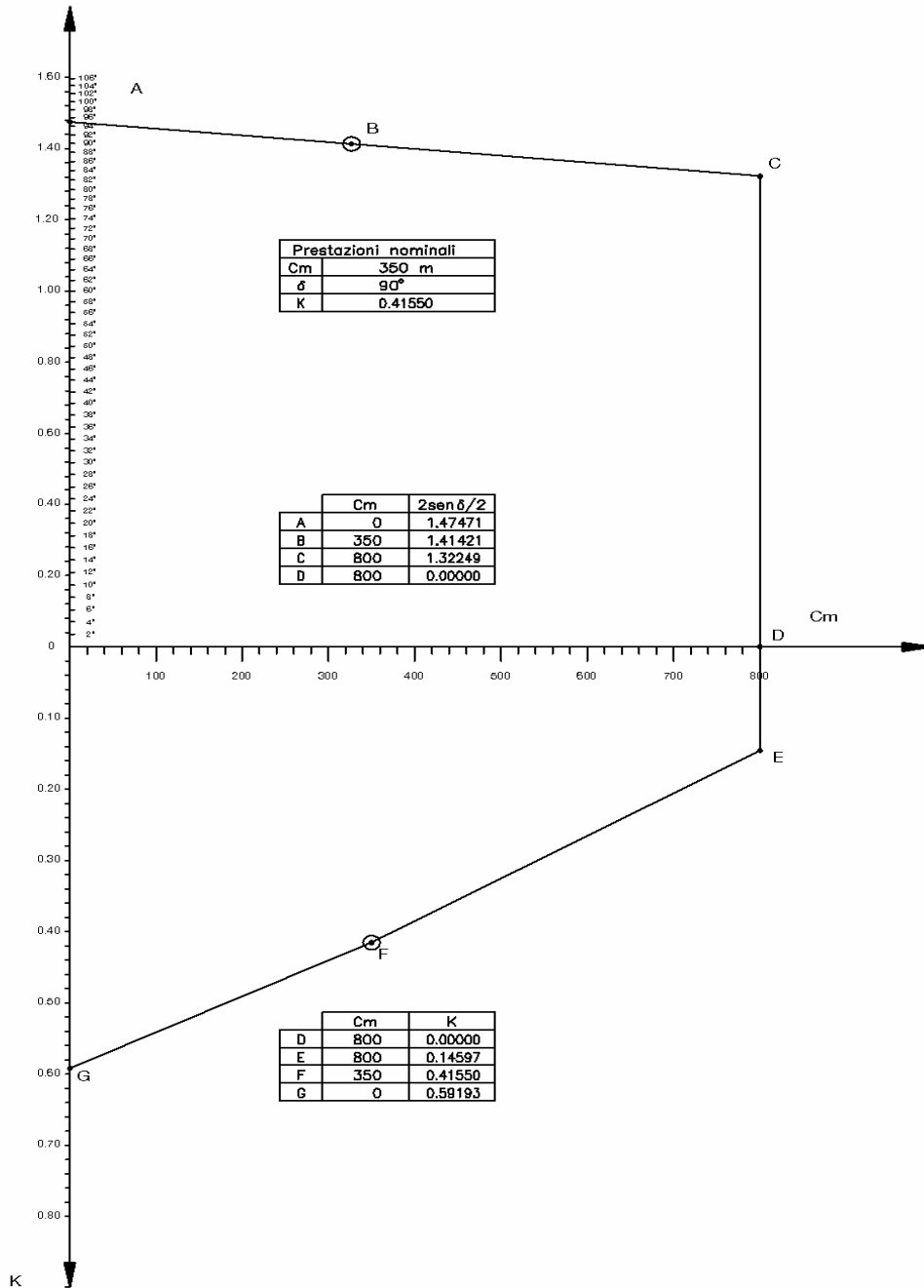
(\*) L'espressione di K è la seguente:

ove le campate “a” hanno sempre segno positivo ed i dislivelli “h” segno positivo o negativo secondo lo schema di fig. 2



### 3.2 DIAGRAMMA DI UTILIZZAZIONE DEL SOSTEGNO

$z \text{ sen}(\alpha/2)$





## IL DIAGRAMMA DELIMITA

- a) Nel piano  $(C_m, \delta)$  un insieme di punti ai quali corrisponde un'azione trasversale complessiva non superiore a quella di calcolo del sostegno (campo di utilizzazione trasversale)
- b) Nel piano  $(C_m, K)$  un insieme di punti ai quali corrisponde un'azione verticale complessiva non superiore a quella di calcolo del sostegno (campo di utilizzazione verticale)

Pertanto, affinché il sostegno possa essere impiegato in un picchetto di caratteristiche geometriche  $(C_{m_i}, \delta_i, K_i)$  è necessario che i punti  $(C_{m_i}, \delta_i)$  e  $(C_{m_i}, K_i)$  siano compresi rispettivamente nei campi di utilizzazione trasversale e verticale.

## 3.3 AZIONI PER IL CALCOLO DEL SOSTEGNO

Sono state determinate le azioni esterne per il calcolo del sostegno in condizioni MSA e MSB, sia nell'ipotesi di conduttori e corda di guardia integri (ipotesi normale), sia nell'ipotesi di rottura di un conduttore o della corda di guardia secondo quanto prescritto dalle norme (ipotesi eccezionale).

### IPOTESI NORMALE

-Azioni trasversali e verticali:

Sono stati considerati i massimi valori che si verificano nelle più gravose condizioni d'impiego del sostegno (vedi diagramma di utilizzazione)

-Azioni longitudinali:

Sia per i conduttori che per le corde di guardia è stato considerato uno squilibrio di tiro per tener conto rispettivamente della diversa lunghezza delle campate equivalenti delle due tratte adiacenti al sostegno (conduttori) e della diversa lunghezza delle campate reali adiacenti al sostegno (corda di guardia).

Per ogni picchetto si dovrà perciò verificare mediante (1) che la effettiva differenza di tiro nelle condizioni MSA e MSB, sia minore o eguale dei valori di squilibrio considerati per il calcolo del sostegno.

Per un'indagine rapida sono stati costruiti i diagrammi riportati in fig. 3, che tiene conto dei massimi squilibri relativi al conduttore fig. 3a e alla corda di guardia calcolato con l'impiego delle sfere di segnalazione fig. 3b.

Riportando in ascisse la campata maggiore ( $L_M$ ) [campata equivalente per i conduttori fig.3a – campata reale per la corda di guardia fig.3b] tra le due adiacenti al sostegno e in ordinata la minore ( $L_m$ ), se il punto di coordinata  $(L_M, L_m)$  sta al disopra del diagramma la verifica è positiva poiché, lo squilibrio di tiro è minore di quello di calcolo.

Fig.3a

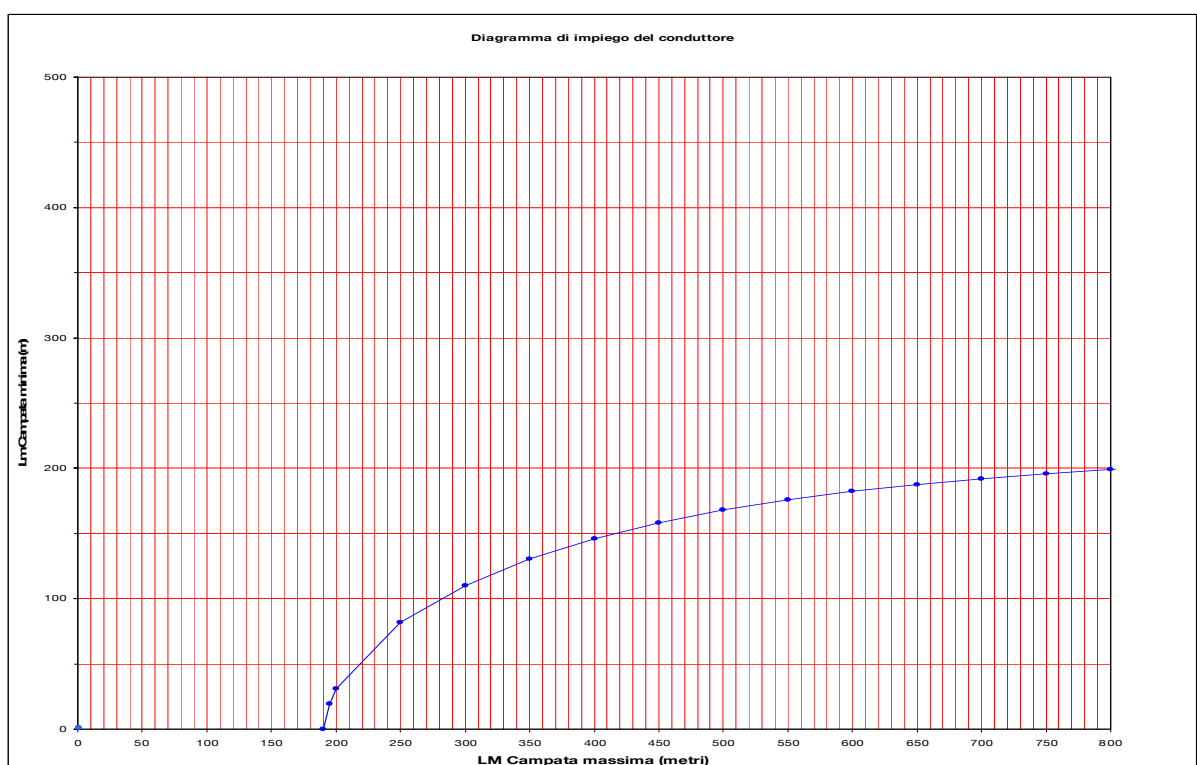
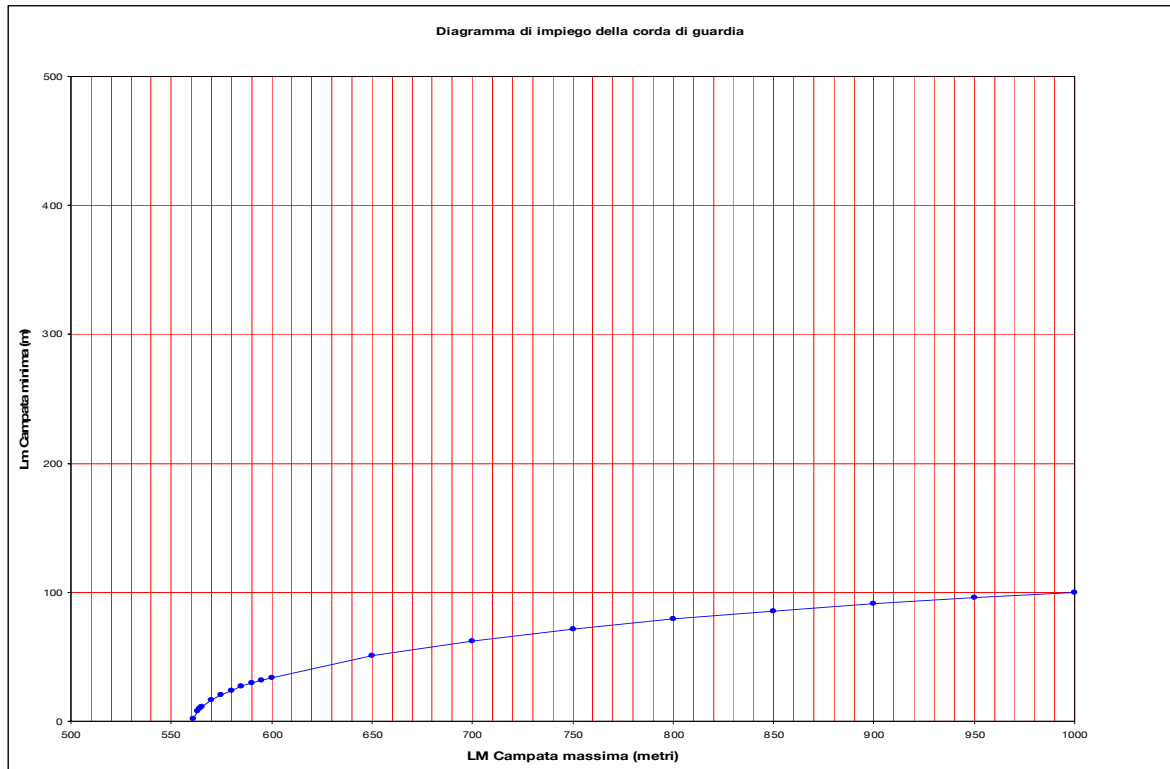


Fig. 3b



**IIPOTESI ECCEZIONALE:**

- Azioni trasversali e verticali:

per i conduttori i valori sono stati ottenuti dimezzando le corrispondenti azioni in ipotesi normale (tali valori non risultano esattamente la metà in quanto nelle due ipotesi sono state mantenute costanti la spinta del vento su isolatori e morsetteria ( $t^*$ ) ed il loro peso ( $p^*$ )).

Per la corda di guardia i valori sono stati ottenuti invece dimezzando le corrispondenti azioni in ipotesi normale.

- Azioni longitudinali:

sono state assunte pari al tiro  $T_0$

VALORI DELLE AZIONI ESTERNE PER IL CALCOLO DEL SOSTEGNO

Sono riportati nella seguente tabella:

| STATO DEI CONDUTTORI | IPOTESI          | CONDUTTORE |        |        | CORDA DI GUARDIA (*) |        |        |
|----------------------|------------------|------------|--------|--------|----------------------|--------|--------|
|                      |                  | RQUT0000C2 |        |        | LC50 (***)           |        |        |
|                      |                  | T(daN)     | P(daN) | L(daN) | T(daN)               | P(daN) | L(daN) |
| MSA                  | NORMALE          | 8050       | 2923   | 220    | (5704)               | (2001) | (1100) |
|                      |                  | 8050       | 0      | 220    | (5704)               | (0)    | (1100) |
|                      | ECCEZIONALE (**) | 4085       | 1547   | 4650   | (2852)               | (1001) | (3380) |
|                      |                  | 4085       | 0      | 4650   | (2852)               | (0)    | (3380) |
| MSB                  | NORMALE          | 8392       | 3715   | 100    | (5898)               | (2350) | (1300) |
|                      |                  | 8392       | 0      | 100    | (5898)               | (0)    | (1300) |
|                      | ECCEZIONALE (**) | 4211       | 1943   | 5670   | (2949)               | (1175) | (3970) |
|                      |                  | 4211       | 0      | 5670   | (2949)               | (0)    | (3970) |

(\*) I valori tra parentesi si riferiscono alle condizioni derivate con sfere di segnalazione per il volo a bassa quota con diametro di 60 cm installate sull'intera campata.

(\*\*) La norma CEI 11.4 al punto 2.04.05 prevede per la serie in oggetto formata da n° 6 conduttori di energia la rottura di uno dei conduttori o di una delle ventuali corde di guardia. I valori indicati si riferiscono, ovviamente, al solo conduttore (o corda di guardia) rotto.

Mediante le relazioni (2) e (3) si può verificare che per tutte le terne di prestazioni geometriche ( $C_m$ ,  $\delta$ ,  $K$ ) tali che il punto ( $C_m$ ,  $\delta$ ) sia compreso nel “campo di utilizzazione trasversale” e il punto ( $C_m$ ,  $K$ ) sia compreso nel “campo di utilizzazione verticale”, le azioni trasversali e verticali (sia per i conduttori che per corde di guardia) nelle condizioni MSA e MSB risultino inferiori od eguali a quelle considerate per il calcolo del sostegno e riportate nella tabella precedente.

(\*\*\*) Nel caso di utilizzo di corde di guardia di altra tipologia dovrà essere verificato il non superamento dei valori T, P, L, indicati.

#### 4) UTILIZZAZIONE MECCANICA DEL SOSTEGNO IMPIEGATO COME CAPOLINEA

Il sostegno E viene impiegato anche come capolinea, qui di seguito viene riportato il diagramma di utilizzazione relativo a tale impiego.

In esso si è indicato con  $\alpha$  l'angolo di deviazione della linea rispetto al piano di simmetria longitudinale del sostegno ( vedi Fig.4)

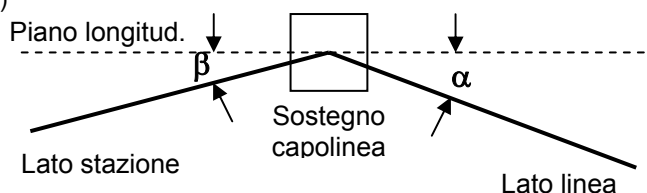
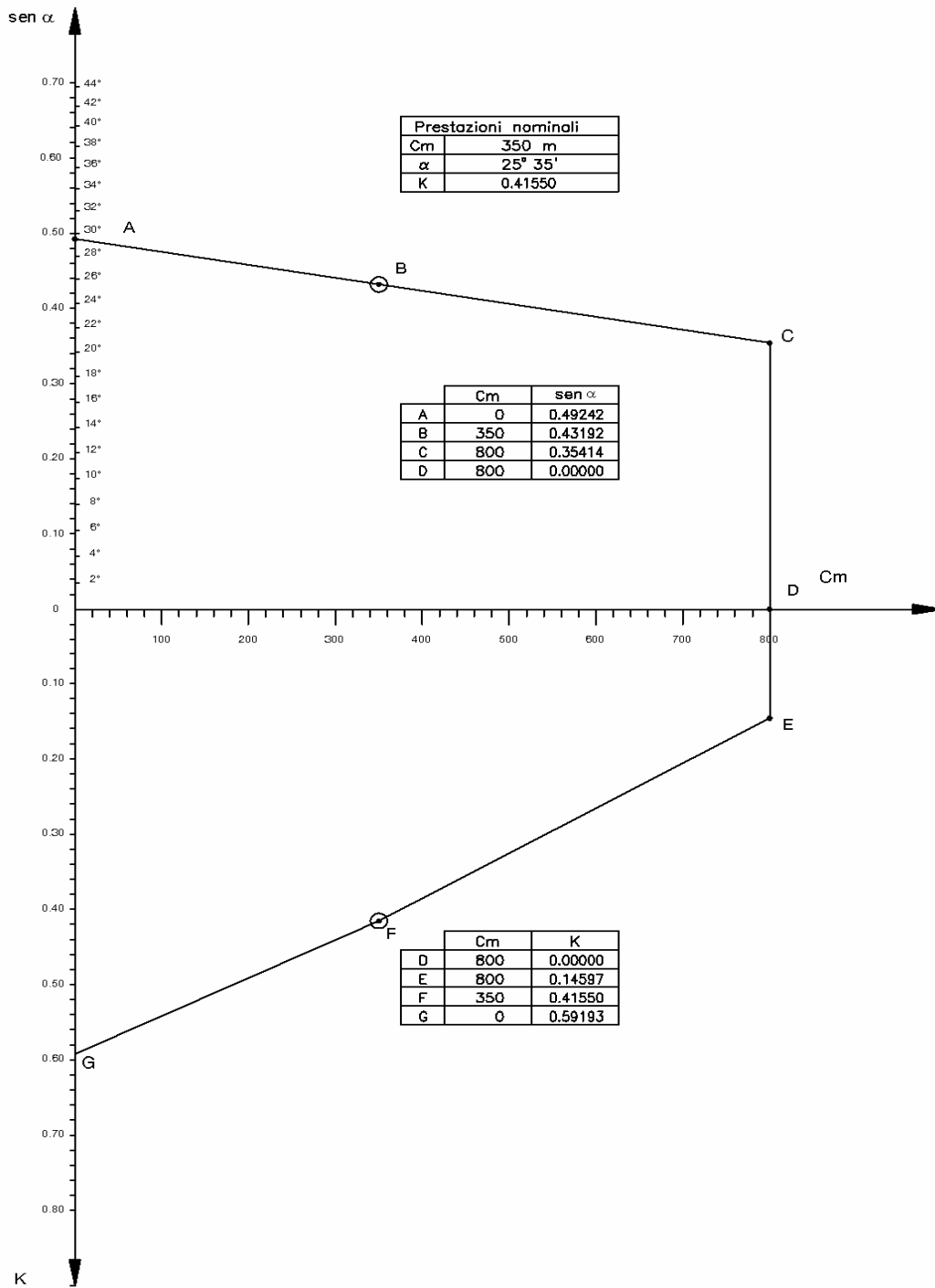


Fig. 4



VALORI DELLE AZIONI ESTERNE PER IL CALCOLO DEL SOSTEGNO

I valori delle azioni esterne per il calcolo del sostegno sono riportati nella seguente tabella:

| STATO DEI CONDUTTORI | IPOTESI          | CONDUTTORE |        |        | CORDA DI GUARDIA (*) |        |        |
|----------------------|------------------|------------|--------|--------|----------------------|--------|--------|
|                      |                  | RQUT0000C2 |        |        | LC50 (***)           |        |        |
|                      |                  | T(daN)     | P(daN) | L(daN) | T(daN)               | P(daN) | L(daN) |
| MSA                  | NORMALE          | 3620       | 2923   | 4650   | (3424)               | (2001) | (3380) |
|                      |                  | 3620       | 0      | 4650   | (3424)               | (0)    | (3380) |
|                      | ECCEZIONALE (**) | 0          | 0      | 0      | (0)                  | (0)    | (0)    |
|                      |                  | 0          | 0      | 0      | (0)                  | (0)    | (0)    |
| MSB                  | NORMALE          | 2822       | 3715   | 5670   | (3228)               | (2350) | (3970) |
|                      |                  | 2822       | 0      | 5670   | (3228)               | (0)    | (3970) |
|                      | ECCEZIONALE (**) | 0          | 0      | 0      | (0)                  | (0)    | (0)    |
|                      |                  | 0          | 0      | 0      | (0)                  | (0)    | (0)    |

Per quanto riguarda le prestazioni orizzontali i valori di T e di L sono stati determinati in base alla condizione di uguaglianza della loro somma T + L nelle condizioni di amarro e di capolinea, ed assunto per L il valore massimo di T<sub>0</sub>.

In una generica condizione di impiego del sostegno capolinea le azioni trasversali e longitudinali sono espresse dalle seguenti relazioni:

$$\text{Conduttori} \quad \left\{ \begin{array}{l} \text{Azione trasversale} \quad T = v C_m + T_0 \sin \alpha + t^* \quad (2') \\ \text{Azione longitudinale} \quad L = T_0 \cos \alpha + t^* \quad (3') \end{array} \right.$$

Si può verificare che per tutte le prestazioni geometriche ( C<sub>m</sub>, α ) comprese nel “campo di utilizzazione trasversale” la somma dei valori T ed L ricavati mediante la (2') e (3') ( sia per i conduttori che per la corda di guardia in entrambe le condizioni MSA e MSB ) risulti inferiore od eguale alla somma dei valori T ed L riportati in tabella e relativi alla condizione di impiego α = 0 cui corrisponde il massimo valore della azione longitudinale.

Per quanto riguarda le prestazioni verticali, esse sono rimaste invariate rispetto a quelle stabilite per il sostegno impiegato come amarro.

Si noti ancora che il sostegno è stato calcolato considerato nullo il tiro della campata di collegamento al portale di stazione.

N.B. Nella realtà tale tiro avrà un valore non nullo, benché modesto, ma ciò è a favore della sicurezza, purché l'angolo β (vedi Fig.4) non superi il valore di 45°.

Infatti se T'<sub>0</sub> ≠ 0 è il tiro ridotto, le espressioni 2' e 3' diventano:

$$\text{Conduttori} \quad \left\{ \begin{array}{l} \text{Azione trasversale} \quad T = v C_m + T_0 \sin \alpha + T'_0 \sin \beta + t^* \\ \text{Azione longitudinale} \quad L = T_0 \cos \alpha - T'_0 \cos \beta \end{array} \right.$$

E quindi la somma T + L non supera il valore del calcolo finché rimanga:

$$\sin \beta \leq \cos \beta \quad \text{ossia} \quad \beta \leq 45^\circ$$

(\*) I valori tra parentesi si riferiscono alle condizioni derivate con sfere di segnalazione per il volo a bassa quota con diametro di 60 cm installate sull'intera campata.

(\*\*) La norma CEI 11.4 al punto 2.04.05 prevede per la serie in oggetto formata da n° 6 conduttori di energia la rottura di uno dei conduttori o di una delle ventuali corde di guardia. I valori indicati si riferiscono, ovviamente, al solo conduttore (o corda di guardia) rotto.

Mediante le relazioni (2) e (3) si può verificare che per tutte le terne di prestazioni geometriche ( $C_m$ ,  $\delta$ ,  $K$ ) tali che il punto ( $C_m$ ,  $\delta$ ) sia compreso nel “campo di utilizzazione trasversale” e il punto ( $C_m$ ,  $K$ ) sia compreso nel “campo di utilizzazione verticale”, le azioni trasversali e verticali (sia per i conduttori che per corde di guardia) nelle condizioni MSA e MSB risultino inferiori od eguali a quelle considerate per il calcolo del sostegno e riportate nella tabella precedente.

(\*\*\*) Nel caso di utilizzo di corde di guardia di altra tipologia dovrà essere verificato il non superamento dei valori  $T$ ,  $P$ ,  $L$ , indicati.

**LINEA ELETTRICA AEREA A 132-150 kV DOPPIA TERNA – TIRO PIENO**  
**CONDUTTORI Ø 31,5 mm – EDS 18% - ZONA "B"**

**UTILIZZAZIONE DEL SOSTEGNO "M"**  
CALCOLO DELLE AZIONI ESTERNE SUL SOSTEGNO

**Storia delle revisioni**

|         |                |                 |
|---------|----------------|-----------------|
| Rev. 00 | del 13/09/2007 | Prima emissione |
|---------|----------------|-----------------|

| Elaborato   |  | Verificato  |  | Approvato         |
|-------------|--|-------------|--|-------------------|
| L. Alario   |  | L. Alario   |  | <b>R. Rendina</b> |
| ING-ILC-COL |  | ING-ILC-COL |  | <b>ING-ILC</b>    |

m010CI-LG001-r02

CALCOLO ESEGUITO IN CONFORMITA' AL D.M. DEL 21/03/1988  
DI CUI ALLA LEGGE N. 339 DEL 28/06/1986

PER IL CALCOLO DI VERIFICA DEL SOSTEGNO VEDERE  
ELABORATO: **CESI prot. A7014924 – Rev.0 – Settembre 2007**



## 1) CARATTERISTICHE GENERALI

|                                  |   |
|----------------------------------|---|
| Conduttore                       | All. Acc. Ø 31,5 mm (RQUT0000C2)  |
| Corda di guardia                 | Acciaio Ø 11,5 mm (LC23) - Acciaio rivestito di alluminio Ø 11,5 mm (LC51)<br>Corda di guardia con fibre ottiche Ø 17,9 mm (LC50) (*) |
| Isolatori                        | Vetro temprato a cappa e perno in catene di 9 elementi nelle sospensioni semplici e di 9 elementi nelle sospensioni doppie e amarri.  |
| Tipo fondazione                  | In calcestruzzo a piedini separati  |
| Tipo sfera di segnalazione aerea | Diametro 60 cm; peso 5,5 Kg; passo di installazione ≤ 30 m.   |
| Messa a terra                    | Secondo le norme citate   |
| Larghezza linea                  | 8,4 m tra i conduttori esterni  |

## 2) CONDUTTORI E CORDA DI GUARDIA

### 2.1 CARATTERISTICHE PRINCIPALI

|  |                              | CONDUTTORE              | CORDA DI GUARDIA        |                       |                        |
|--|------------------------------|-------------------------|-------------------------|-----------------------|------------------------|
|  |                              | RQUT0000C2              | LC 23                   | LC 51                 | LC 50                  |
| MATERIALE                                  |                              | All. Acc.               | Acciaio                 | Acc.rivestito di All. | Al + Lega Al + Acciaio |
| DIAMETRO CIRCOSCRITTO (mm)                 |                              | 31,5                    | 11,5                    | 11,5                  | 17,9                   |
| SEZIONI TEORICHE                           | ALLUMINIO (mm <sup>2</sup> ) | 519,50                  | 0                       | 0                     | 118,90 (Al + Lega Al)  |
|  | ACCIAIO (mm <sup>2</sup> )   | 65,80                   | 78,94                   | 80,65                 | 57,70                  |
|  | TOTALE (mm <sup>2</sup> )    | 583,30                  | 78,94                   | 80,65                 | 176,60                 |
| MASSA UNITARIA (Kg/m)                      |                              | 1,953                   | 0,621                   | 0,537                 | 0,820                  |
| MODULO DI ELASTICITA' (N/mm <sup>2</sup> ) |                              | 68000                   | 175000                  | 155000                | 88000                  |
| COEFFICIENTE DI DILATAZIONE (1/°C)         |                              | 19,4 X 10 <sup>-6</sup> | 11,5 X 10 <sup>-6</sup> | 13 X 10 <sup>-6</sup> | 17 X 10 <sup>-6</sup>  |
| CARICO DI ROTTURA (daN)                    |                              | 16852                   | 12231                   | 9000                  | 10600                  |

### 2.2 CONDIZIONE BASE E CONDIZIONE DERIVATA

#### - CONDIZIONE BASE

**EDS:** (Every Day Stress) 15°C, conduttore scarico

In detta condizione il tiro orizzontale è stato assunto costante al variare della campata equivalente della tratta (ovvero della campata reale per la corda di guardia). I valori di tiro per conduttore e corda di guardia sono:

|   | CONDUTTORE  | CORDA DI GUARDIA |             |             |
|---|-------------|------------------|-------------|-------------|
|   | RQUT0000C2  | LC 23            | LC 51       | LC 50       |
| <b>TIRO ORIZZONTALE T<sub>0</sub> (daN)</b> | <b>3034</b> | <b>1113</b>      | <b>1008</b> | <b>1537</b> |

#### - CONDIZIONE DERIVATA

**MSA:** -5°C, vento alla velocità di 130 km/h

**MSB:** -20°C, vento alla velocità di 65 km/h, manicotto di ghiaccio di 12 mm

(\*) Corde di guardia di altra tipologia potranno essere utilizzate purchè vengano rispettati i valori massimi delle azioni trasmesse dalla corda indicata.

In detta condizione i tiri vengono ottenuti risolvendo la equazione del cambiamento di stato:

$$\alpha (\Theta_d - \Theta_b) + \frac{1}{SE} (T_d - T_b) = \frac{p'_d{}^2 L^2}{24 T_d^2} - \frac{p'_b{}^2 L^2}{24 T_b^2} \quad (1)$$

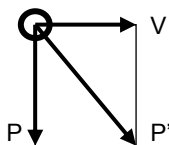
Ove:

- $\Theta_d$  = Temperatura della condizione derivata
- $\Theta_b$  = Temperatura della condizione base
- S = Sezione totale del conduttore
- E = Modulo di elasticità
- $T_d$  = Tiro orizzontale della condizione derivata
- $T_b$  = Tiro orizzontale della condizione base
- $P'_d$  = Carico risultante per metro di conduttore nella condizione derivata
- $P'_b$  = Carico risultante per metro di conduttore nella condizione base
- L = Campata equivalente (\*) della tratta nel caso di conduttore ovvero campata reale nel caso di corda di guardia

I valori di spinta del vento per metro di conduttore, di peso per metro di conduttore e di carico risultante per metro di conduttore sono riportati nella seguente tabella:

|                       |            | CONDUTTORE | CORDA DI GUARDIA (**) |                 |                 |
|-----------------------|------------|------------|-----------------------|-----------------|-----------------|
|                       |            | RQUT0000C2 | LC 23                 | LC 51           | LC 50           |
| <b>CONDIZIONE EDS</b> | V (daN/m)  | 0          | 0                     | 0               | 0               |
|                       | P (daN/m)  | 1,9159     | 0,6090                | 0,5270          | 0,8044          |
|                       | P' (daN/m) | 1,9159     | 0,6090                | 0,5270          | 0,8044          |
| <b>CONDIZIONE MSA</b> | V (daN/m)  | 2,2249     | 0,8122 (1,0896)       | 0,8122 (1,0896) | 1,2643 (1,5417) |
|                       | P (daN/m)  | 1,9159     | 0,6090 (0,7889)       | 0,5270 (0,7069) | 0,8044 (0,9842) |
|                       | P' (daN/m) | 2,9361     | 1,0152 (1,3452)       | 0,9682 (1,2988) | 1,4985 (1,8291) |
| <b>CONDIZIONE MSB</b> | V (daN/m)  | 0,9800     | 0,6268 (0,6962)       | 0,6268 (0,6962) | 0,7399 (0,8092) |
|                       | P (daN/m)  | 3,3959     | 1,4086 (1,5884)       | 1,3266 (1,5064) | 1,8217 (2,0015) |
|                       | P' (daN/m) | 3,5345     | 1,5418 (1,7343)       | 1,4672 (1,6595) | 1,9663 (2,1589) |

(\*\*) I valori tra parentesi si riferiscono alle condizioni derivate con sfere di segnalazione per il volo a bassa quota con diametro di 60 cm installate sull'intera campata.



V = spinta del vento per metro di conduttore (daN/m)

P = peso per metro di conduttore (daN/m)

$P' = \sqrt{V^2 + P^2}$  = carico risultante per metro di conduttore (daN/m)

(\*)  $L = \sqrt{\frac{\sum Li^3}{\sum Li}}$  ove le Li sono le campate reali comprese fra due successivi amari

### 3) UTILIZZAZIONE MECCANICA DEL SOSTEGNO

#### 3.1 FORMULE PER IL CALCOLO DELLE AZIONI ESTERNE

Il calcolo del sostegno è stato eseguito tenendo conto delle azioni esterne dei conduttori e delle corde di guardia nelle due ipotesi **MSA** e **MSB**.

Le formule per il calcolo di tali azioni, sia per conduttori che per corde di guardia (supposti integri), sono le seguenti:

$$\left\{ \begin{array}{ll} \text{Azione trasversale} & T = v C_m + 2 \operatorname{sen} \delta/2 T_0 + t^* \quad (2) \\ \text{Azione verticale} & P = p C_m + K T_0 + p^* \quad (3) \end{array} \right.$$

Ove:

- v = spinta del vento per metro di conduttore
- p = peso per metro di conduttore i valori di v e di p sono riportati in 2.2
- t\* = spinta del vento su isolatori e morsetteria
- p\* = peso di isolatori e morsetteria
- T<sub>o</sub> = tiro orizzontale nel conduttore

I valori di t\* e p\* e T<sub>o</sub> sono riportati nella seguente tabella:

|            | CONDUTTORE  |                         |            | CORDA DI GUARDIA (**) |                    |                    |                         |          |
|------------|-------------|-------------------------|------------|-----------------------|--------------------|--------------------|-------------------------|----------|
|            | RQUT0000C2  | ISOLATORI E MORSETTERIA |            | LC 23                 | LC 51              | LC 50              | ISOLATORI E MORSETTERIA |          |
|            | To (daN)    | t* (daN)                | p* (daN)   | To (daN)              | To (daN)           | To (daN)           | t* (daN)                | p* (daN) |
| <b>MSA</b> | <b>4650</b> | <b>100</b>              | <b>150</b> | <b>1835 (2393)</b>    | <b>1821 (2397)</b> | <b>2807 (3380)</b> | <b>0</b>                | <b>0</b> |
| <b>MSB</b> | <b>5670</b> | <b>25</b>               | <b>150</b> | <b>2735 (3050)</b>    | <b>2702 (3025)</b> | <b>3640 (3970)</b> | <b>0</b>                | <b>0</b> |

(\*\*) I valori tra parentesi si riferiscono alle condizioni derivate con sfere di segnalazione per il volo a bassa quota con diametro di 60 cm installate sull'intera campata.

I suddetti tiri sono stati ottenuti mediante la equazione del cambiamento di stato e rappresentano i massimi valori che il tiro assume nella suddetta ipotesi:

per i conduttori in un intervallo di campate equivalenti pari a 200 ÷ 800 m

per le corde di guardia in un intervallo di campate reali pari a 100 ÷ 1000 m

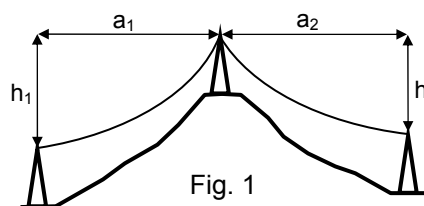
Dal confronto dei tiri orizzontali, delle spinte vento e dei pesi delle corde di guardia nelle diverse ipotesi si evince che la corda di guardia LC50 è quella che induce sul sostegno in esame le maggiori azioni esterne.

Pertanto il diagramma di utilizzazione (punto 3.2) e le azioni esterne (punto 3.3) sono state determinati con la corda di guardia LC50. L'utilizzo di altre corde di guardia diverse da LC50 obbligano il Progettista a realizzare le necessarie verifiche strutturali e a descriverne il diagramma di impiego (fig.3).

caratteristiche geometriche del picchetto:

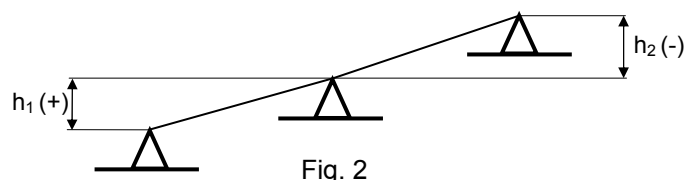
- C<sub>m</sub> = campata media
- δ = angolo di deviazione
- K = costante altimetrica (\*)

$$k = \frac{h_1}{a_1} + \frac{h_2}{a_2} \quad (\text{vedi fig. 1})$$

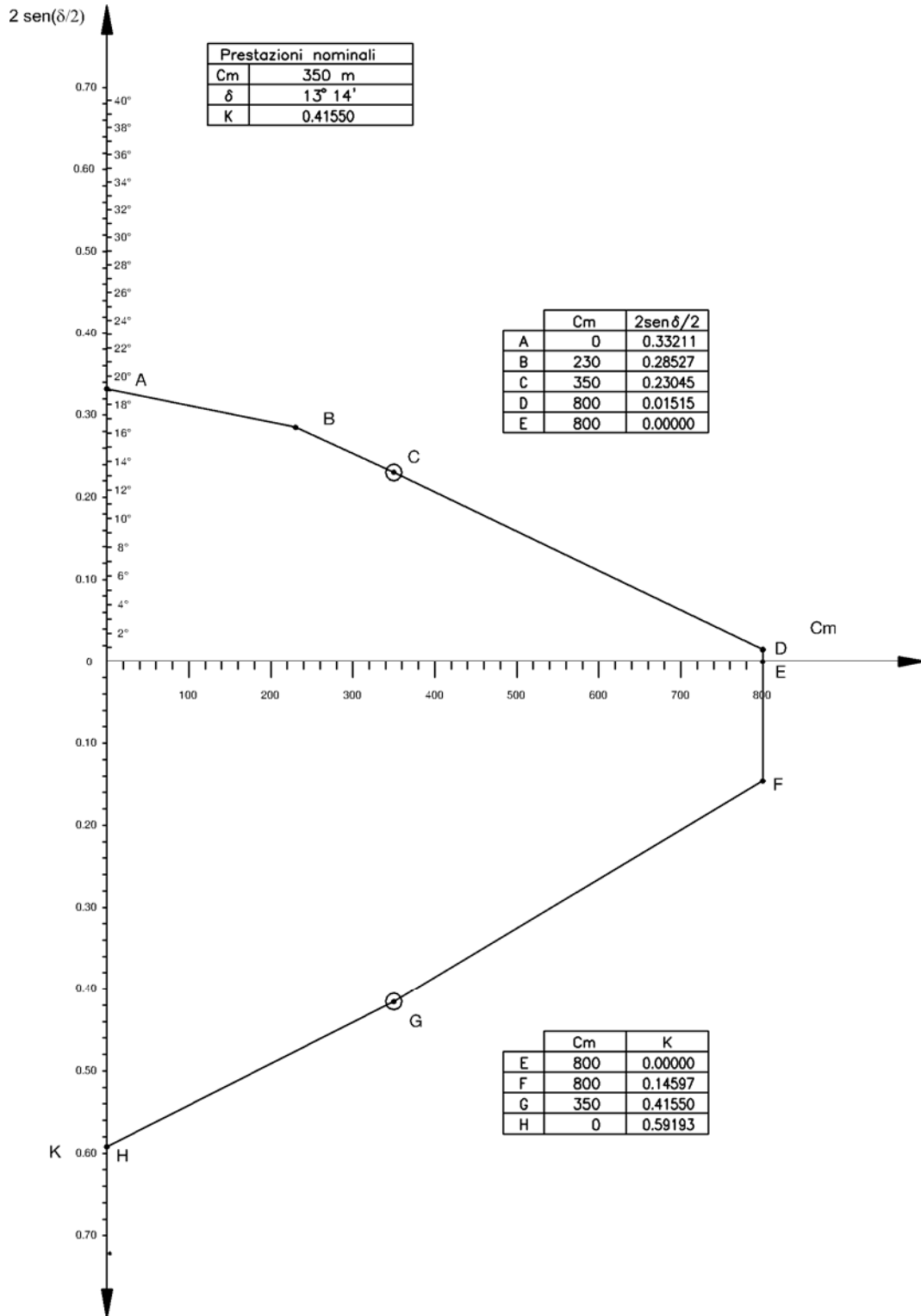


(\*) L'espressione di K è la seguente:

ove le campate "a" hanno sempre segno positivo ed i dislivelli "h" segno positivo o negativo secondo lo schema di fig. 2



### 3.2 DIAGRAMMA DI UTILIZZAZIONE DEL SOSTEGNO



## IL DIAGRAMMA DELIMITA

- a) Nel piano  $(C_m, \delta)$  un insieme di punti ai quali corrisponde un'azione trasversale complessiva non superiore a quella di calcolo del sostegno (campo di utilizzazione trasversale)
- b) Nel piano  $(C_m, K)$  un insieme di punti ai quali corrisponde un'azione verticale complessiva non superiore a quella di calcolo del sostegno (campo di utilizzazione verticale)

Pertanto, affinché il sostegno possa essere impiegato in un picchetto di caratteristiche geometriche  $(C_{m_i}, \delta_i, K_i)$  è necessario che i punti  $(C_{m_i}, \delta_i)$  e  $(C_{m_i}, K_i)$  siano compresi rispettivamente nei campi di utilizzazione trasversale e verticale.

## 3.3 AZIONI PER IL CALCOLO DEL SOSTEGNO

Sono state determinate le azioni esterne per il calcolo del sostegno in condizioni MSA e MSB, sia nell'ipotesi di conduttori e corda di guardia integri (ipotesi normale), sia nell'ipotesi di rottura di un conduttore o della corda di guardia secondo quanto prescritto dalle norme (ipotesi eccezionale).

### IPOTESI NORMALE

-Azioni trasversali e verticali:

Sono stati considerati i massimi valori che si verificano nelle più gravose condizioni d'impiego del sostegno (vedi diagramma di utilizzazione)

-Azioni longitudinali:

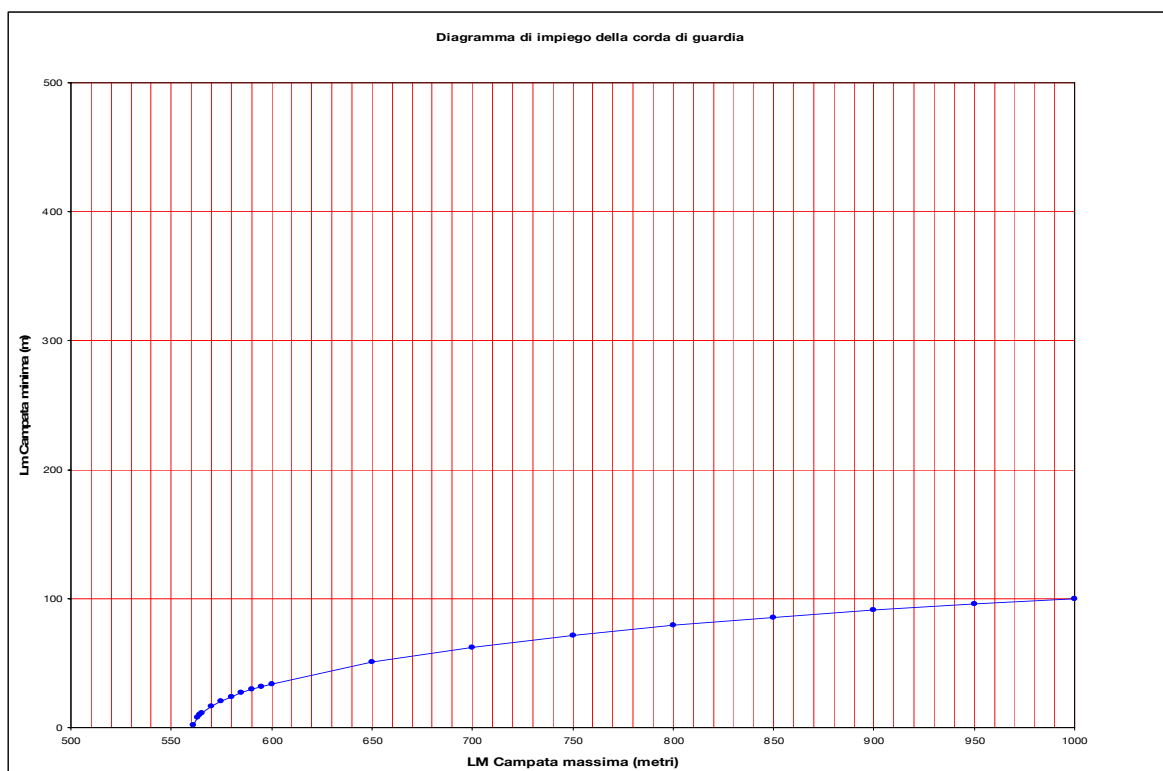
per la corda di guardia (amarrata ad ogni sostegno) è stato considerato uno squilibrio di tiro per tenere conto della diversa lunghezza delle campate adiacenti al sostegno.

Per ogni picchetto si dovrà perciò verificare mediante (1) che la effettiva differenza di tiro in condizioni MSA e MSB, per la corda di guardia che si intende impiegare sia minore o eguale dei valori di squilibrio considerati per il calcolo del sostegno.

Per un' indagine rapida è stato costruito il diagramma di fig. 3 , che tiene conto dei massimi squilibri, relativi alla corda di guardia, calcolato con l'impiego delle sfere di segnalazione sia sulla campata minima che sulla campata massima.

Riportando in ascisse la campata maggiore ( $L_M$ ) tra le due adiacenti al sostegno e in ordinata la minore ( $L_m$ ), se il punto di coordinata  $(L_M, L_m)$  sta al disopra del diagramma la verifica è positiva poiché, lo squilibrio di tiro è minore di quello di calcolo.

Fig.3



**IPOTESI ECCEZIONALE:**

- Azioni trasversali e verticali:

per i conduttori i valori sono stati ottenuti dimezzando le corrispondenti azioni in ipotesi normale (tali valori non risultano esattamente la metà in quanto nelle due ipotesi sono state mantenute costanti la spinta del vento su isolatori e morsetteria ( $t^*$ ) ed il loro peso ( $p^*$ )).

Per la corda di guardia i valori sono stati ottenuti invece dimezzando le corrispondenti azioni in ipotesi normale.

- Azioni longitudinali:

sono state assunte pari al tiro  $T_0$

**VALORI DELLE AZIONI ESTERNE PER IL CALCOLO DEL SOSTEGNO**

Sono riportati nella seguente tabella:

| STATO DEI CONDUTTORI | IPOTESI          | CONDUTTORE |        |        | CORDA DI GUARDIA (*) |        |        |
|----------------------|------------------|------------|--------|--------|----------------------|--------|--------|
|                      |                  | RQUT0000C2 |        |        | LC50 (***)           |        |        |
|                      |                  | T(daN)     | P(daN) | L(daN) | T(daN)               | P(daN) | L(daN) |
| MSA                  | NORMALE          | 1951       | 2903   | 0      | (1319)               | (2001) | (1100) |
|                      |                  | 1951       | 0      | 0      | (1319)               | (0)    | (1100) |
|                      | ECCEZIONALE (**) | 1026       | 1527   | 4650   | (660)                | (1001) | (3380) |
|                      |                  | 1026       | 0      | 4650   | (660)                | (0)    | (3380) |
| MSB                  | NORMALE          | 1909       | 3695   | 0      | (1319)               | (2350) | (1300) |
|                      |                  | 1909       | 0      | 0      | (1319)               | (0)    | (1300) |
|                      | ECCEZIONALE (**) | 967        | 1923   | 5670   | (660)                | (1175) | (3970) |
|                      |                  | 967        | 0      | 5670   | (660)                | (0)    | (3970) |

(\*) I valori tra parentesi si riferiscono alle condizioni derivate con sfere di segnalazione per il volo a bassa quota con diametro di 60 cm installate sull'intera campata.

(\*\*) La norma CEI 11.4 al punto 2.04.05 prevede per la serie in oggetto formata da n° 6 conduttori di energia la rottura di uno dei conduttori o di una delle ventuali corde di guardia. I valori indicati si riferiscono, ovviamente, al solo conduttore (o corda di guardia) rotto.

Mediante le relazioni (2) e (3) si può verificare che per tutte le terne di prestazioni geometriche ( $C_m$ ,  $\delta$ ,  $K$ ) tali che il punto ( $C_m$ ,  $\delta$ ) sia compreso nel "campo di utilizzazione trasversale" e il punto ( $C_m$ ,  $K$ ) sia compreso nel "campo di utilizzazione verticale", le azioni trasversali e verticali (sia per i conduttori che per corde di guardia) nelle condizioni MSA e MSB risultino inferiori od eguali a quelle considerate per il calcolo del sostegno e riportate nella tabella precedente.

(\*\*\*) Nel caso di utilizzo di corde di guardia di altra tipologia dovrà essere verificato il non superamento dei valori  $T$ ,  $P$ ,  $L$ , indicati.

**ELEMENTI STRUTTURALI COMPONENTI LA PARTE COMUNE IL TRONCO E LE BASI**

| SOSTEGNI                    |       | Trave        | Bracci        | Montante ausiliario | TRONCHI        |                |                |                |   |    |     | Base           | Piedi (n.4 pezzi) | Fondazione normale (**) | Moncone (**) | Peso (Kg) (*) |
|-----------------------------|-------|--------------|---------------|---------------------|----------------|----------------|----------------|----------------|---|----|-----|----------------|-------------------|-------------------------|--------------|---------------|
| TIPO                        | RIF.  |              |               |                     | I              | II             | III            | IV             | V | VI | VII |                |                   |                         |              |               |
| ELEMENTI STRUTTURALI LS (*) |       |              |               |                     |                |                |                |                |   |    |     |                |                   |                         | RIF. LF.     |               |
| E*9                         | 708/1 | TE* 75 (979) | TE* 76 (3440) | -                   | -              | -              | -              | -              | - | -  | -   | -              | TE* 202 (592)     | LF109 /325              | LF46/3       | 5011          |
| E*12                        | 708/2 | TE* 75 (979) | TE* 76 (3440) | -                   | -              | -              | -              | -              | - | -  | -   | TE* 189 (433)  | TE* 190 (1583)    | LF109 /335              | LF54/1       | 6435          |
| E*15                        | 708/3 | TE* 75 (979) | TE* 76 (3440) | -                   | TE* 191 (1057) | -              | -              | -              | - | -  | -   | TE* 169 (547)  | TE* 177 (2262)    | LF107 /305              | LF50/1       | 8285          |
| E*18                        | 708/4 | TE* 75 (979) | TE* 76 (3440) | TE* 79 (1022)       | TE* 191 (1057) | -              | -              | -              | - | -  | -   | TE* 170 (1242) | TE* 177 (2262)    | LF107 /305              | LF50/1       | 10002         |
| E*21                        | 708/5 | TE* 75 (979) | TE* 76 (3440) | -                   | TE* 191 (1057) | TE* 164 (2549) | -              | -              | - | -  | -   | TE* 171 (970)  | TE* 177 (2262)    | LF107 /305              | LF50/1       | 11257         |
| E*24                        | 708/6 | TE* 75 (979) | TE* 76 (3440) | TE* 79 (1022)       | TE* 191 (1057) | TE* 164 (2549) | -              | -              | - | -  | -   | TE* 172 (1481) | TE* 177 (2262)    | LF107 /305              | LF50/1       | 12790         |
| E*27                        | 708/7 | TE* 75 (979) | TE* 76 (3440) | -                   | TE* 191 (1057) | TE* 164 (2549) | TE* 165 (2768) | -              | - | -  | -   | TE* 173 (765)  | TE* 178 (2243)    | LF107 /305              | LF53/1       | 13801         |
| E*30                        | 708/8 | TE* 75 (979) | TE* 76 (3440) | TE* 79 (1022)       | TE* 191 (1057) | TE* 164 (2549) | TE* 165 (2768) | -              | - | -  | -   | TE* 174 (1711) | TE* 178 (2243)    | LF107 /305              | LF53/1       | 15769         |
| E*33                        | 708/9 | TE* 75 (979) | TE* 76 (3440) | -                   | TE* 191 (1057) | TE* 164 (2549) | TE* 165 (2768) | TE* 166 (3019) | - | -  | -   | TE* 175 (1511) | TE* 178 (2243)    | LF107 /305              | LF53/1       | 17566         |
|                             |       |              |               |                     |                |                |                |                |   |    |     |                |                   |                         |              |               |
|                             |       |              |               |                     |                |                |                |                |   |    |     |                |                   |                         |              |               |
|                             |       |              |               |                     |                |                |                |                |   |    |     |                |                   |                         |              |               |
|                             |       |              |               |                     |                |                |                |                |   |    |     |                |                   |                         |              |               |
|                             |       |              |               |                     |                |                |                |                |   |    |     |                |                   |                         |              |               |

**Storia delle revisioni**

|         |                |                  |
|---------|----------------|------------------|
| Rev. 00 | del 31/12/2007 | Prima emissione. |
|---------|----------------|------------------|

| Elaborato                | Verificato               | Approvato                           |
|--------------------------|--------------------------|-------------------------------------|
| L. Alario<br>ING-ILC-COL | L. Alario<br>ING-ILC-COL | A. Posati<br>ING-ILC-COL            |
|                          |                          | <b>R. Rendina</b><br><b>ING-ILC</b> |

m05I0001SQ-r00

Questo documento contiene informazioni di proprietà Terna SpA e deve essere utilizzato esclusivamente dal destinatario in relazione alle finalità per le quali è stato ricevuto. È vietata qualsiasi forma di riproduzione o di divulgazione senza l'esplicito consenso di Terna SpA.

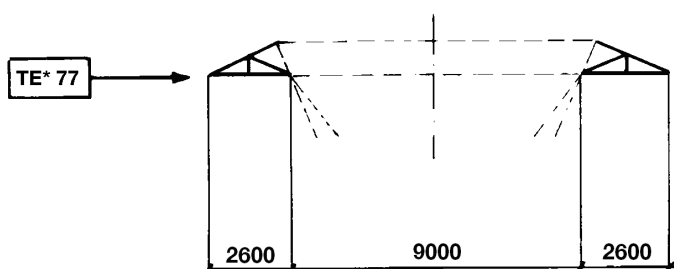
**ELEMENTI STRUTTURALI COMPONENTI I GRUPPI MENSOLE TIPO D**

| GRUPPI MENSOLE |        | ELEMENTI STRUTTURALI (*) |                 |       |       |          | PESO |
|----------------|--------|--------------------------|-----------------|-------|-------|----------|------|
| TIPO           | RIF.   | Mensole                  | Mensole di giro |       |       | n. Pezzi |      |
|                |        |                          | alta            | media | bassa |          |      |
| D0Y            | 708/20 | TE* 77 (173)             | -               | -     | -     | 2        | 346  |
| D0Q            | 708/21 | TE* 78 (287)             | -               | -     | -     | 2        | 574  |

(\*) il peso totale e dei singoli elementi strutturali (indicato tra parentesi) è comprensivo della zincatura. I pesi sono espressi in Kg.

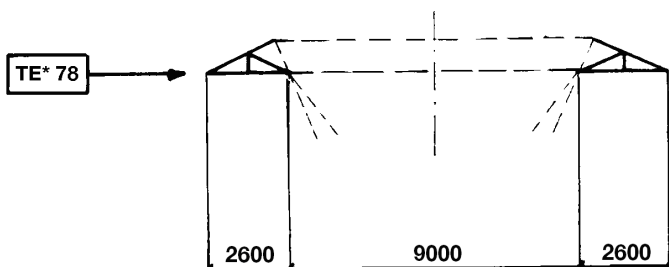


GRUPPI MENSOLE NORMALI



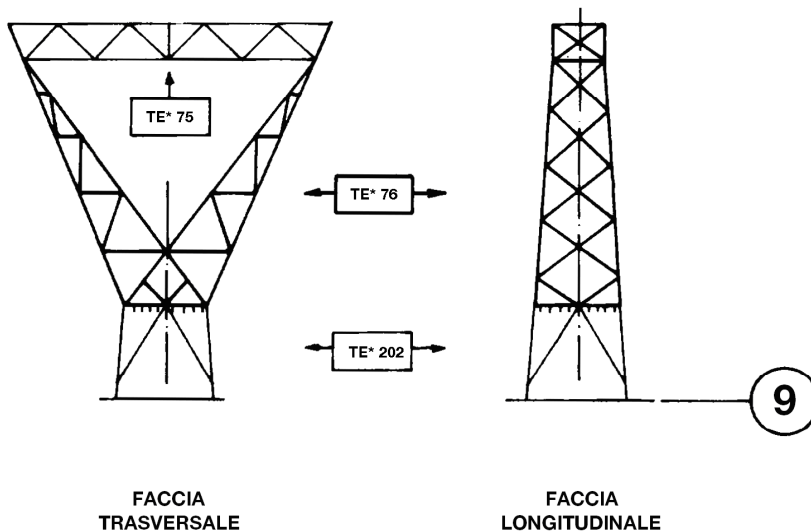
D O Y

GRUPPI MENSOLE QUADRE

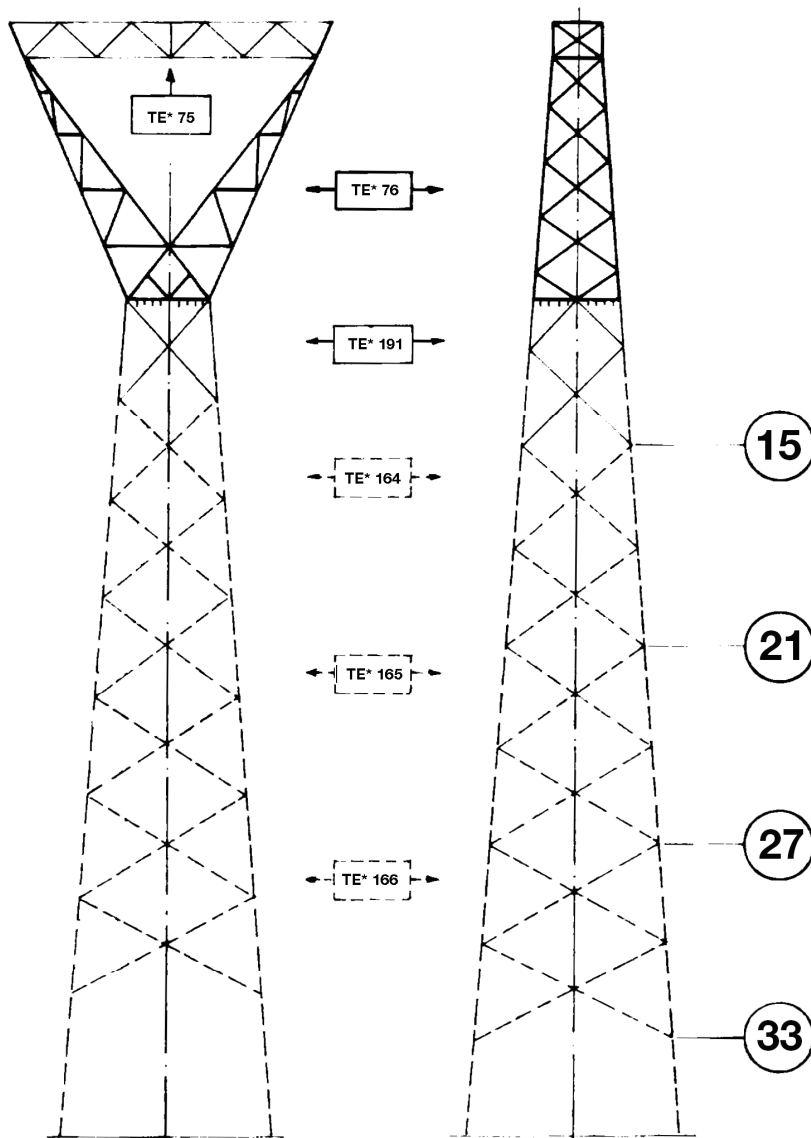


D Q Y

**SCHEMA SOSTEGNO TE\* 9**



**SCHEMA SOSTEGNI E\* CON ALTEZZE DISPARI**

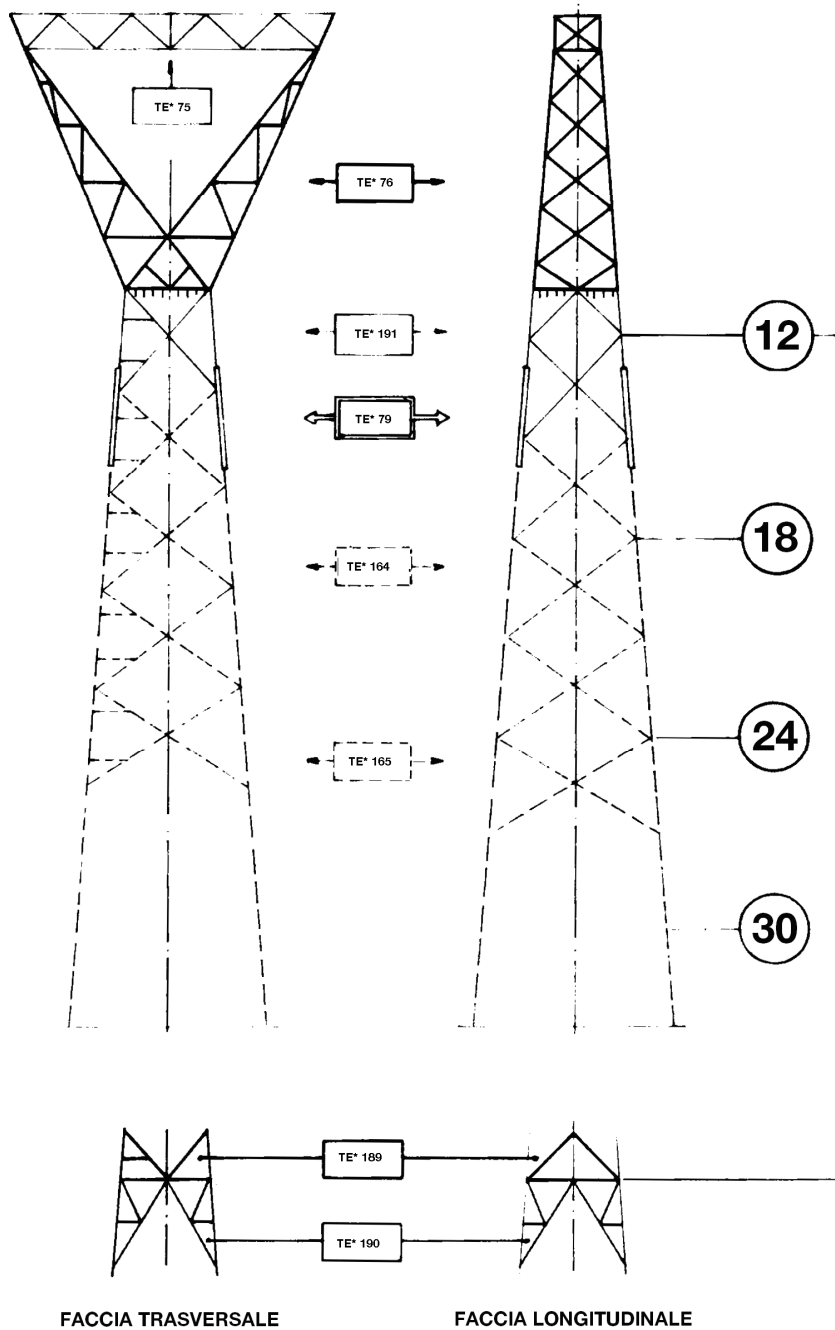


FACCIA TRASVERSALE

FACCIA LONGITUDINALE

Per le altezze 15, 21, 27, 33 vedi foglio 3

**SCHEMA SOSTEGNI E\* CON ALTEZZE PARI**



Per le altezze 18, 24, 30 vedi foglio 4

## 150 kV Semplice terna a triangolo

Conduttore singolo  $\varnothing 31,5$  – Zona A EDS 21% - Zona B EDS 18%

Fondazioni CR (  $\sigma_{t_{amm}} = 2.0 - 3.9 \text{ daN/cm}^2$  )

Tabelle delle corrispondenze sostegni – monconi - fondazioni

### Storia delle revisioni

|         |                |  |
|---------|----------------|--|
| Rev. 00 | del 31/12/2007 | Prima Emissione.   |
| Rev. 01 | del 04/08/2008 | Inserita tabella delle corrispondenze sostegni - monconi - fondazioni per terreni con $\sigma_{t_{amm}} \leq 2.0 \text{ daN/cm}^2$ .   |
| Rev. 02 | del 04/08/2008 | Eseguite modifiche redazionali.  |
| Rev. 03 | del 05/12/2008 | Per i sostegni E – E* sono state aggiornate le tabelle di corrispondenza sostegni – monconi – fondazioni per terreni con $\sigma_{t_{amm}} \leq 2.0 \text{ daN/cm}^2$ e $\sigma_{t_{amm}} \leq 3.9 \text{ daN/cm}^2$ . |
| Rev. 04 | del 22/05/2009 | Eseguite modifiche redazionali.  |

| Elaborato               |  | Verificato              |                         | Approvato            |
|-------------------------|--|-------------------------|-------------------------|----------------------|
| L.Alario<br>ING-ILC-COL |  | L.Alario<br>ING-ILC-COL | A.Posati<br>ING-ILC-COL | R.Rendina<br>ING-ILC |

m010CI-LG001- r02

Questo documento contiene informazioni di proprietà Terna SpA e deve essere utilizzato esclusivamente dal destinatario in relazione alle finalità per le quali è stato ricevuto. È vietata qualsiasi forma di riproduzione o di divulgazione senza l'esplicito consenso di Terna SpA.

• **Fondazioni CR –  $\sigma_{t_{amm}} \leq 2.0 \text{ daN/cm}^2$**

| SOSTEGNO |                                   | MONCONE |              | FONDAZIONE |              |
|----------|-----------------------------------|---------|--------------|------------|--------------|
| TIPO     | ALTEZZA ( PIEDI )                 | TIPO    | ALTEZZA (MM) | TIPO       | ALTEZZA (CM) |
| L        | 9 (-2/+3) ÷ 33 (-2/+3)            | LF 43   | 3700         | LF 103     | 335          |
| N        | 9 (-2/+3) ÷ 12 (-2/+3)            | LF 43   | 3700         | LF 103     | 335          |
|          | 15 (-2/+3) ÷ 18 (-2/+3)           | LF 44   | 3700         |            |              |
|          | 21 (-2/+3) ÷ 42 (-2/+3)           |         | 3500         | LF 104     | 315          |
| M        | 9 (-2/+1)                         | LF 44   | 3700         | LF 103     | 335          |
|          | 9 (+2/+3) ÷ 33 (-2/+3)            |         | 3500         | LF 104     | 315          |
| P        | 9 (-2/+3) ÷ 21 (-2/+3)            | LF 44   | 3500         | LF 104     | 315          |
|          | 24 (-2/+3)                        |         | 3900         |            | 355          |
|          | 27 (-2/+3) ÷ 48 (-2/+3)           | LF 48   | 3900         |            | 355          |
| V        | 9 (-2/+3) ÷ 18 (-2/+3)            | LF 45   | 3900         | LF 104     | 355          |
|          | 21 (-2/+3) ÷ 24 (-2/+3)           |         | 4200         | LF 110     | 385          |
|          | 27 (-2/+3) ÷ 42 (-2/+3)           | LF 46   | 4200         |            | 385          |
| C        | 9 (-2/+3) ÷ 12 (-2/+3)            | LF 49   | 4200         | LF 110     | 385          |
|          | 15 (-2/+3) ÷ 33 (-2/+3)           |         | 4000         | LF 106     | 365          |
| E        | 9 (-2/ -1) (*)                    | LF 50   | 2750         | LF 301     | 240          |
|          | 9 ( $\pm 0/+3$ ) (*) ÷ 18 (-2/+3) |         | 4400         | LF 113     | 405          |
|          | 21 (-2/+3) ÷ 27 (-2/+3)           |         | 4000         | LF 106     | 365          |
|          | 30 (-2/+3) ÷ 33 (-2/+3)           |         | 3800         | LF 111     | 345          |
| E*       | 9 ( $\pm 0/+3$ )                  | LF 46   | 4400         | LF 113     | 405          |
|          | 12 (-2/+3)                        | LF 54   | 4400         |            | 405          |
|          | 15 (-2/-1)                        | LF 50   | 4100         | LF 114     | 375          |
|          | 15 ( $\pm 0/+3$ ) ÷ 24 (-2/+3)    |         | 3800         | LF 111     | 345          |
|          | 27 (-2/+3) ÷ 33 (-2/+3)           | LF 53   | 3800         |            | 345          |

(\*) Per il sostegno E base H 9 con zoppicature di diversa dimensione si dovrà impiegare come fondazioni dei pali trivellati.

• **Fondazioni CR –  $\sigma_{tamm} \leq 3.9 \text{ daN/cm}^2$**

| SOSTEGNO                |                         | MONCONE |              | FONDAZIONE |              |        |     |
|-------------------------|-------------------------|---------|--------------|------------|--------------|--------|-----|
| TIPO                    | ALTEZZA ( PIEDI )       | TIPO    | ALTEZZA (MM) | TIPO       | ALTEZZA (CM) |        |     |
| L                       | 9 (-2/+3) ÷ 12 (-2/+3)  | LF 43   | 3100         | LF 102     | 275          |        |     |
|                         | 15 (-2/+3) ÷ 33 (-2/+3) |         | 3300         |            | 295          |        |     |
| N                       | 9 (-2/+3) ÷ 12 (-2/+3)  | LF 43   | 3300         | LF 102     | 295          |        |     |
|                         | 15 (-2/+3) ÷ 18 (-2/+3) | LF 44   | 3300         | LF 103     | 275          |        |     |
|                         | 21 (-2/+3)              |         | 3100         |            |              |        |     |
|                         | 24 (-2/+3) ÷ 39 (-2/+3) |         | 3200         |            |              | 285    |     |
|                         | 42 (-2/+3)              |         | 3300         |            |              | 295    |     |
| 9 (-2/+1)               | 3300                    |         | LF 102       |            |              | 295    |     |
| M                       | 9 (+2/+3) ÷ 12 (-2/+3)  | LF 44   | 3100         | LF 103     | 275          |        |     |
|                         | 15 (-2/+3) ÷ 21 (-2/+3) |         | 3200         |            | 285          |        |     |
|                         | 24 (-2/+3) ÷ 33 (-2/+3) |         | 3300         |            | 295          |        |     |
|                         | 9 (-2/+2)               |         | LF 44        |            | 3100         | LF 103 | 275 |
| 9 (+3) ÷ 12 (-2/+3)     | 3200                    | 285     |              |            |              |        |     |
| 15 (-2/+3) ÷ 21 (-2/+3) | 3300                    | 295     |              |            |              |        |     |
| 24 (-2/+3)              | 3400                    | 305     |              |            |              |        |     |
| 27 (-2/+3) ÷ 36 (-2/+3) | LF 48                   | 3400    |              | LF 104     | 315          |        |     |
| 39 (-2/+3) ÷ 42 (-2/+3) |                         | 3600    |              |            |              |        |     |
| 45 (-1/+3) ÷ 48 (-1/+3) |                         | 3600    |              |            |              |        |     |
| V                       | 9 (-2/+3) ÷ 18 (-2/+3)  | LF 45   | 3600         | LF 103     | 325          |        |     |
|                         | 21 (-2/+3) ÷ 24 (-2/+3) |         | 3400         |            |              |        |     |
|                         | 27 (-2/+3) ÷ 30 (-2/+3) | LF 46   | 3400         | LF 104     | 305          |        |     |
|                         | 33 (-2/+3) ÷ 42 (-2/+3) |         | 3500         |            |              |        |     |
| C                       | 9 (-2/+3) ÷ 12 (-2/+3)  | LF 49   | 3500         | LF 104     | 315          |        |     |
|                         | 15 (-2/+3) ÷ 21 (-2/+3) |         | 3600         | LF 105     | 325          |        |     |
|                         | 24 (-2/+3) ÷ 33 (-2/+3) |         | 3700         |            | 335          |        |     |
| E                       | 9 (-2/±0)               | LF 50   | 4100         | LF 115     | 375          |        |     |
|                         | 9 (+1/+3) ÷ 18 (-2/+3)  |         | 3700         | LF 109     | 335          |        |     |
|                         | 21 (-2/+3) ÷ 27 (-2/+3) |         | 3800         | LF 105     | 345          |        |     |
|                         | 30 (-2/+3) ÷ 33 (-2/+3) |         | 3400         | LF 107     | 305          |        |     |
| E*                      | 9 (±0)                  | LF 46   | 4100         | LF 115     | 375          |        |     |
|                         | 9 (+1/+3)               |         | 3600         |            |              | LF 109 | 325 |
|                         | 12 (-2/+3)              | LF 54   | 3700         |            |              |        |     |
|                         | 15 (-2/±0)              | LF 50   | 4000         | LF 107     | 305          |        |     |
|                         | 15 (+1/+3) ÷ 24 (-2/+3) |         | 3400         |            |              |        |     |
|                         | 27 (-2/+3) ÷ 33 (-2/+3) |         | LF 53        |            |              |        |     |

## 150 kV Doppia Terna

Conduttore singolo  $\varnothing 31,5$  – Zona A EDS 21% - Zona B EDS 18%

Fondazioni CR (  $\sigma_{t_{amm}} = 2.0 - 3.9 \text{ daN/cm}^2$  )

Tabella delle corrispondenze sostegni – monconi - fondazioni

### Storia delle revisioni

|         |                |  |
|---------|----------------|--|
| Rev. 00 | del 31/12/2007 | Prima Emissione.   |
| Rev. 01 | del 04/08/2008 | Inserita tabella delle corrispondenze sostegni - monconi - fondazioni per terreni con $\sigma_{t_{amm}} = 2.0 \text{ daN/cm}^2$ .  |
| Rev. 02 | del 04/08/2008 | Eseguite modifiche redazionali.  |
| Rev. 03 | del 05/12/2008 | Per il sostegno E sono stata aggiornate le tabelle di corrispondenza sostegni – monconi – fondazioni per terreni con $\sigma_{t_{amm}} \leq 2.0 \text{ daN/cm}^2$ e $\sigma_{t_{amm}} \leq 3.9 \text{ daN/cm}^2$ . |
| Rev. 04 | del 22/05/2009 | Eseguite modifiche redazionali.  |

| Elaborato               |  | Verificato              |                         | Approvato            |
|-------------------------|--|-------------------------|-------------------------|----------------------|
| L.Alario<br>ING-ILC-COL |  | L.Alario<br>ING-ILC-COL | A.Posati<br>ING-ILC-COL | R.Rendina<br>ING-ILC |

m010CI- LG001- r02

Questo documento contiene informazioni di proprietà Terna SpA e deve essere utilizzato esclusivamente dal destinatario in relazione alle finalità per le quali è stato ricevuto. È vietata qualsiasi forma di riproduzione o di divulgazione senza l'esplicito consenso di Terna SpA.



• **Fondazioni CR –  $\sigma_{t_{amm}} \leq 2.0 \text{ daN/cm}^2$**

| SOSTEGNO |                         | MONCONE |              | FONDAZIONE |              |
|----------|-------------------------|---------|--------------|------------|--------------|
| TIPO     | ALTEZZA ( PIEDI )       | TIPO    | ALTEZZA (MM) | TIPO       | ALTEZZA (CM) |
| L        | 9 (-2/+3) ÷ 21 (-2/+3)  | LF 44   | 3500         | LF 104     | 315          |
|          | 24 (-2/+3) ÷ 33 (-2/+3) |         | 3900         |            | 355          |
| N        | 9 (-2/+3)               | LF 44   | 3500         | LF 104     | 315          |
|          | 12 (-2/+3) ÷ 21 (-2/+3) |         | 3900         |            | 355          |
|          | 24 (-2/+3) ÷ 45 (-2/+3) | LF 48   | 3900         |            |              |
| M        | 9 (-2/+3)               | LF 45   | 3900         | LF 104     | 355          |
|          | 12 (-2/+3) ÷ 21 (-2/+3) |         | 4200         |            |              |
|          | 27 (-2/+3) ÷ 33 (-2/+3) | LF 46   | 4200         | LF 110     | 385          |
| V        | 9 (-2/+3) ÷ 18 (-2/+3)  | LF 54   | 4000         | LF 106     | 365          |
|          | 21 (-2/+3) ÷ 39 (-2/+3) | LF 50   | 4000         |            |              |
|          | 42 (-2/+3)              |         | 3800         | LF 111     | 345          |
| E        | 9 (-2/+3) ÷ 15 (-2) (*) | LF 55   | 2750         | LF 302     | 240          |
|          | 15 (-1/+3) ÷ 21 (-2/+3) |         | 4400         | LF 112     | 405          |
|          | 24 (-2/+3) ÷ 33 (-2/+3) | LF 56   | 4400         |            | 405          |

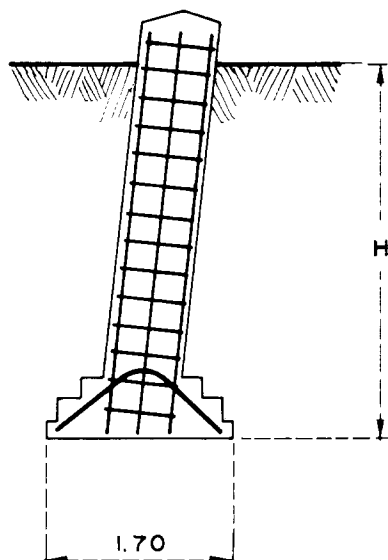
(\*) Per il sostegno E per le basi H 9 -12 -15 con zoppicature di diversa dimensione si dovranno impiegare come fondazioni dei pali trivellati.

• **Fondazioni CR –  $\sigma_{t_{amm}} \leq 3.9 \text{ daN/cm}^2$**

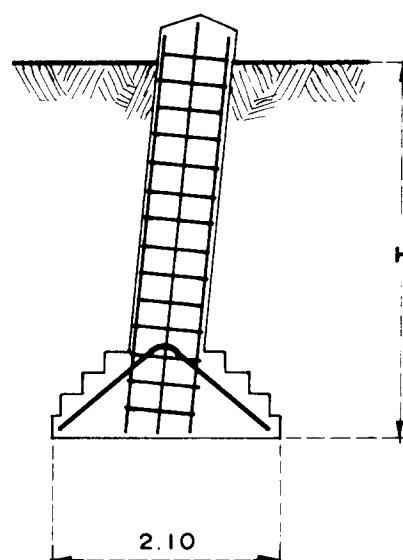
| SOSTEGNO |                                | MONCONE |              | FONDAZIONE |              |
|----------|--------------------------------|---------|--------------|------------|--------------|
| TIPO     | ALTEZZA ( PIEDI )              | TIPO    | ALTEZZA (MM) | TIPO       | ALTEZZA (CM) |
| L        | 9 (-2/+3) ÷ 21 (-2/+3)         | LF 44   | 3300         | LF 103     | 295          |
|          | 24 (-2/+3) ÷ 33 (-2/+3)        |         | 3400         |            | 305          |
| N        | 9 (-2/+3)                      | LF 44   | 3300         | LF 103     | 295          |
|          | 12 (-2/+3) ÷ 21 (-2/+3)        |         | 3400         |            | 305          |
|          | 24 (-2/+3) ÷ 27 (-2/+3)        | LF 48   | 3400         |            | 325          |
|          | 30 (-2/+3) ÷ 45 (-2/+3)        |         | 3600         |            | 325          |
| M        | 9 (-2/+3)                      | LF 45   | 3600         | LF 103     | 325          |
|          | 12 (-2/+3) ÷ 21 (-2/+3)        |         | 3400         |            | 305          |
|          | 24 (-2/+3)                     | LF 46   | 3400         | LF 104     | 315          |
|          | 27 (-2/+3) ÷ 33 (-2/+3)        |         | 3500         |            | 315          |
| V        | 9 (-2/+3) ÷ 18 (-2/+3)         | LF 54   | 3700         | LF 105     | 335          |
|          | 21 (-2/+3) ÷ 24 (-2/+3)        | LF 50   | 3700         |            | 345          |
|          | 27 (-2/+3) ÷ 39 (-2/+3)        |         | 3800         | LF 107     | 305          |
|          | 42 (-2/+3)                     | 3400    | 305          |            |              |
| E        | 9 (-2/+3) (*)                  | LF 55   | 3350         | LF 303     | 300          |
|          | 12 (-2/+1) (*)                 |         | 4400         | LF 116     | 405          |
|          | 12 (+2/+3) (*)                 |         | 3350         | LF 303     | 300          |
|          | 15 (-2)                        |         | 4400         | LF 116     | 405          |
|          | 15 (-1/+2)                     |         | 3800         | LF 108     | 345          |
|          | 15 (+3)                        |         | 4400         | LF 116     | 405          |
|          | 18 (-2/-1)                     |         | 3800         | LF 108     | 345          |
|          | 18 ( $\pm 0$ /+3) ÷ 21 (-2/+3) |         | 3800         |            | 345          |
|          | 24 (-2/+3) ÷ 33 (-2/+3)        | LF 56   | 3800         | 345        |              |

(\*) Per il sostegno E per le basi H 9 - 12 - 15 con zoppicature di diversa dimensione si dovranno impiegare come fondazioni dei pali trivellati.

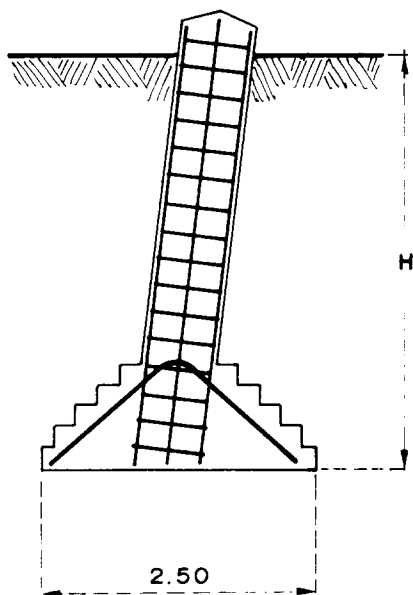
**102**



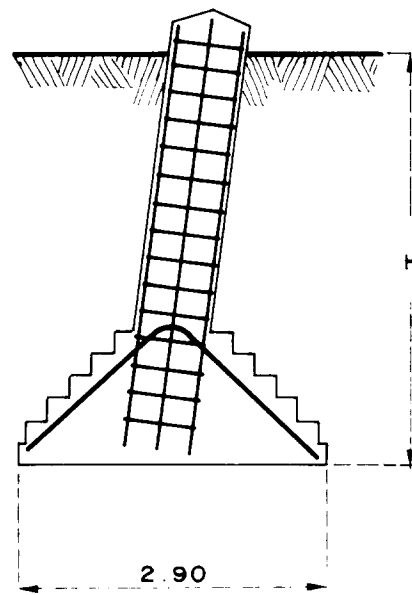
**103**



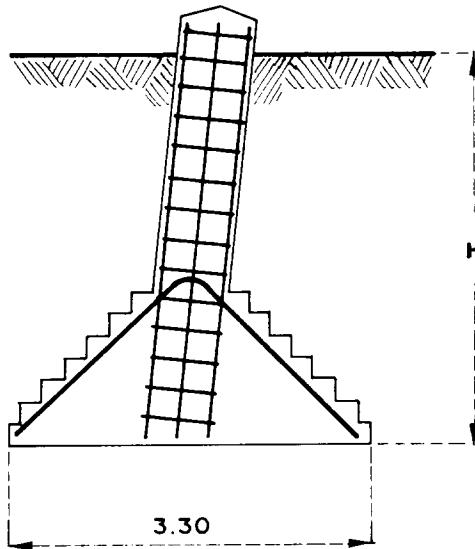
**104**



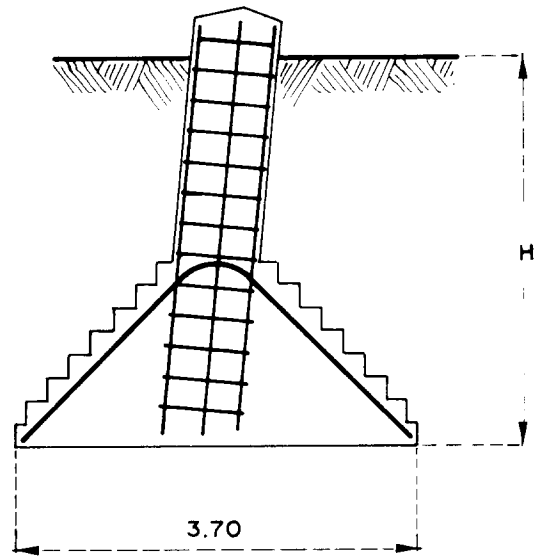
**105**



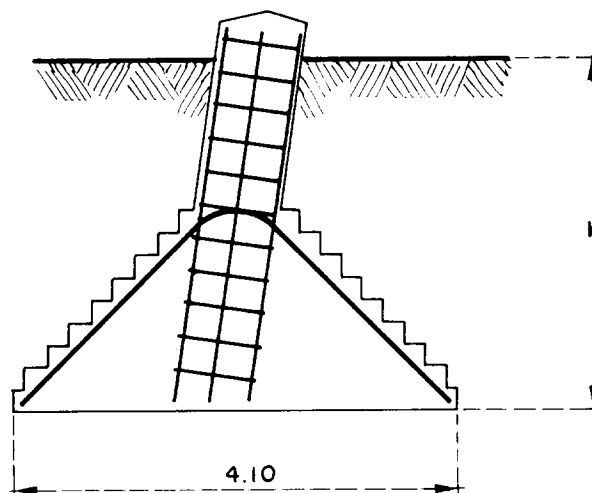
**106**



**107**



**108**



UNIFICAZIONE

**ENEL**

FONDAZIONI SU PALI TRIVELLATI

**LF 20**

Marzo 1992  
Ed. 1 - 1/1

Ⓛ

