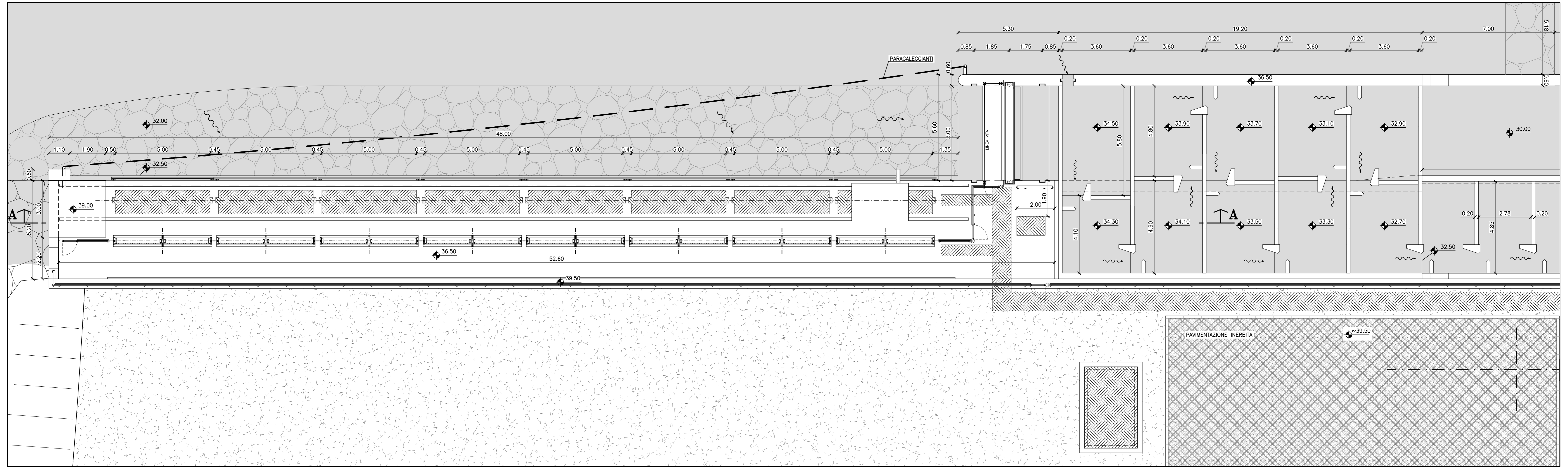
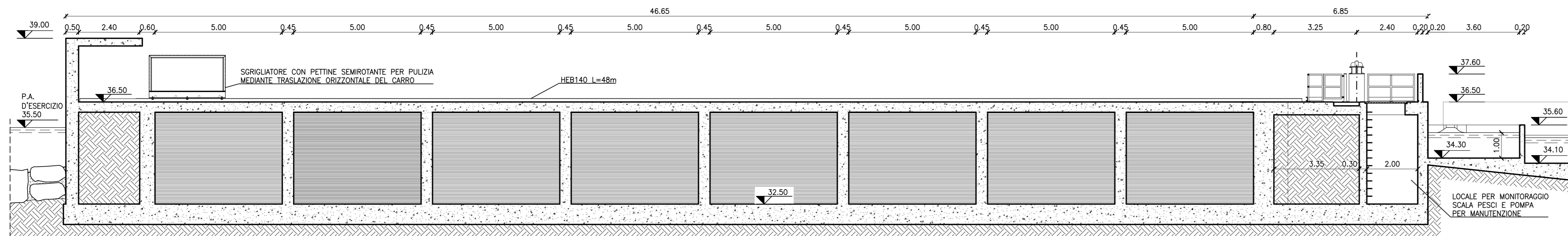


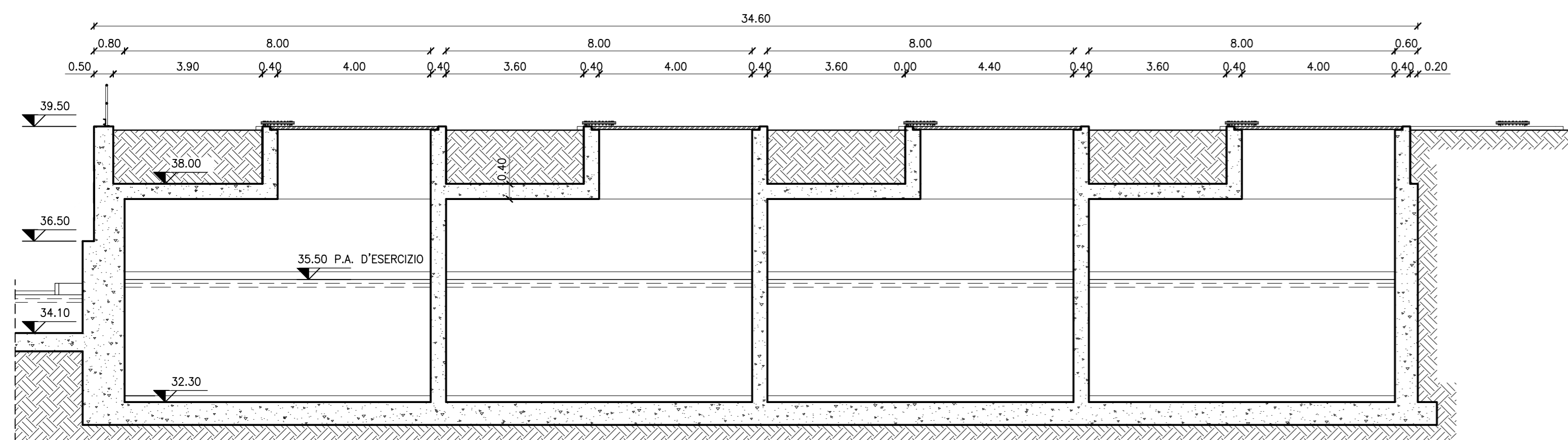
PIANTA
1:100



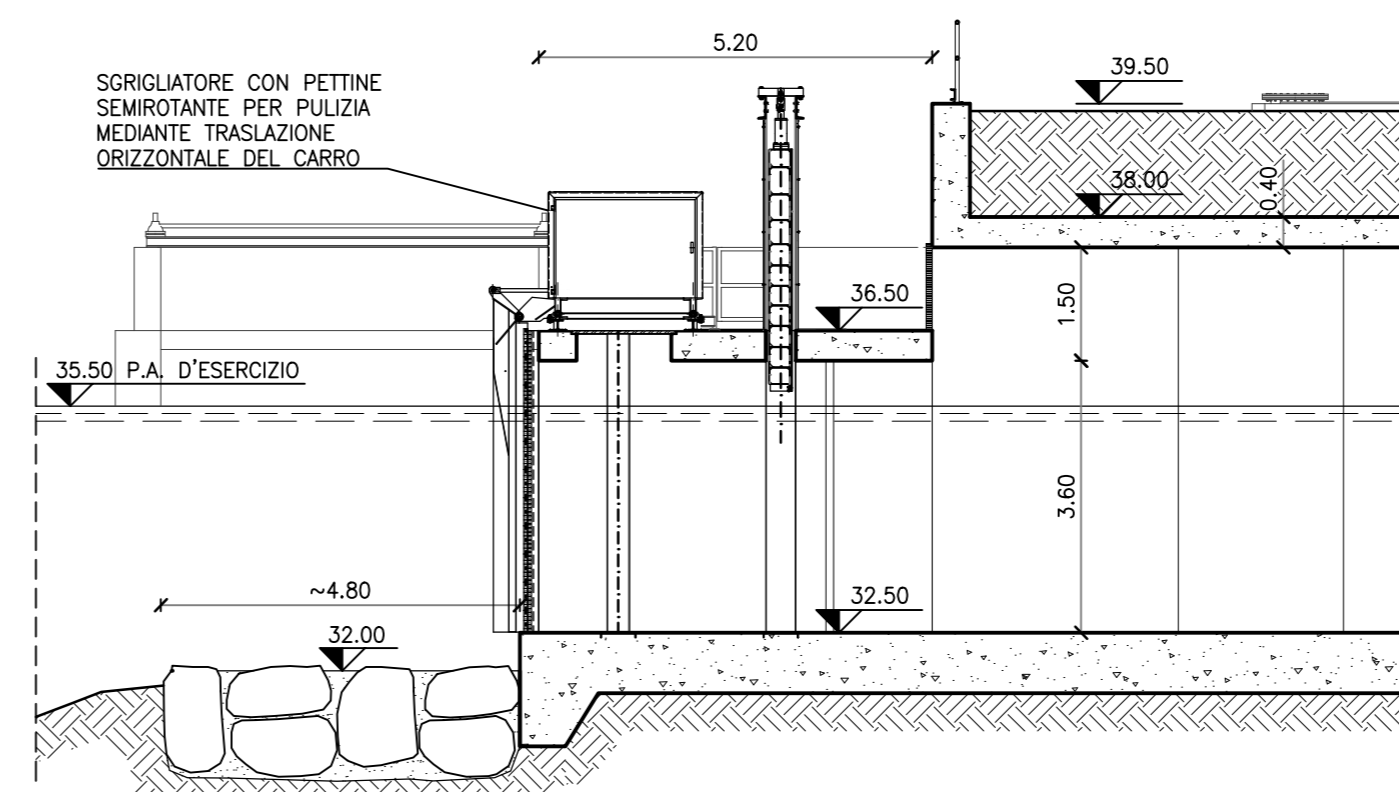
SEZIONE A-A
1:100



SEZIONE B-B
1:100



SEZIONE C-C
1:100



mod.	oggetto della modifica	dis.	ver.	app.	data
		Fra	af	af	17-04-2015
STUDIO FROSIO STUDIO ASSOCIATO DI INGEGNERIA Via P. F. Calvi, 9 - 25123 BRESCIA Tel. +39-030-3702371 Fax: +39-030-396143 e-mail: info@studiosfrosio.it					
IMPIANTO IDROELETTRICO BUDRIESSE Progetto definitivo Opera di presa e canali di carico Pianta e sezioni					scale 1:100
COMMITTENTE: VIS S.R.L. Questo disegno non può essere riprodotto, né utilizzato altrove, né ceduto a terzi in tutto o in parte senza il consenso scritto degli autori.					disegno n° 00 4747