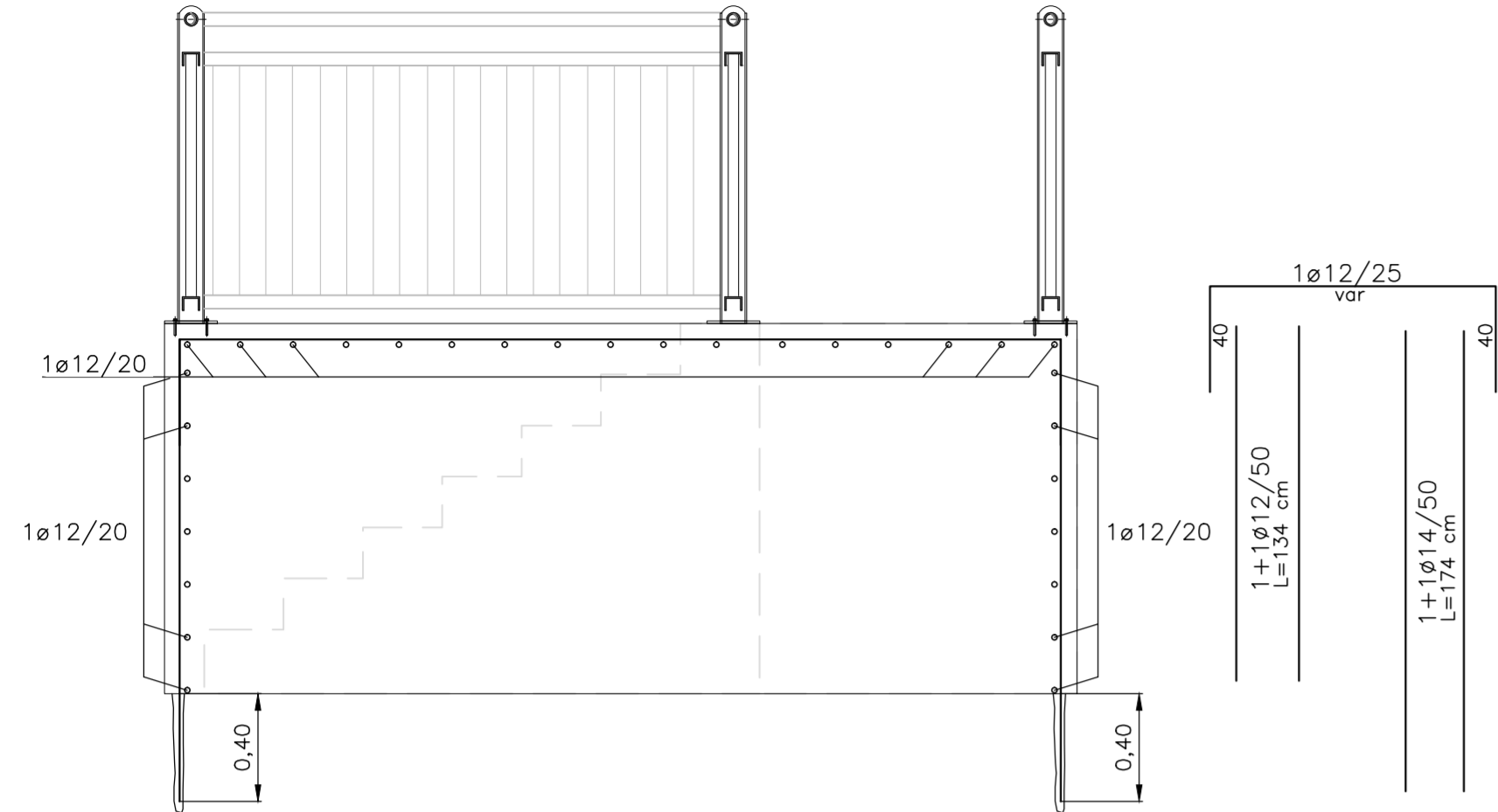
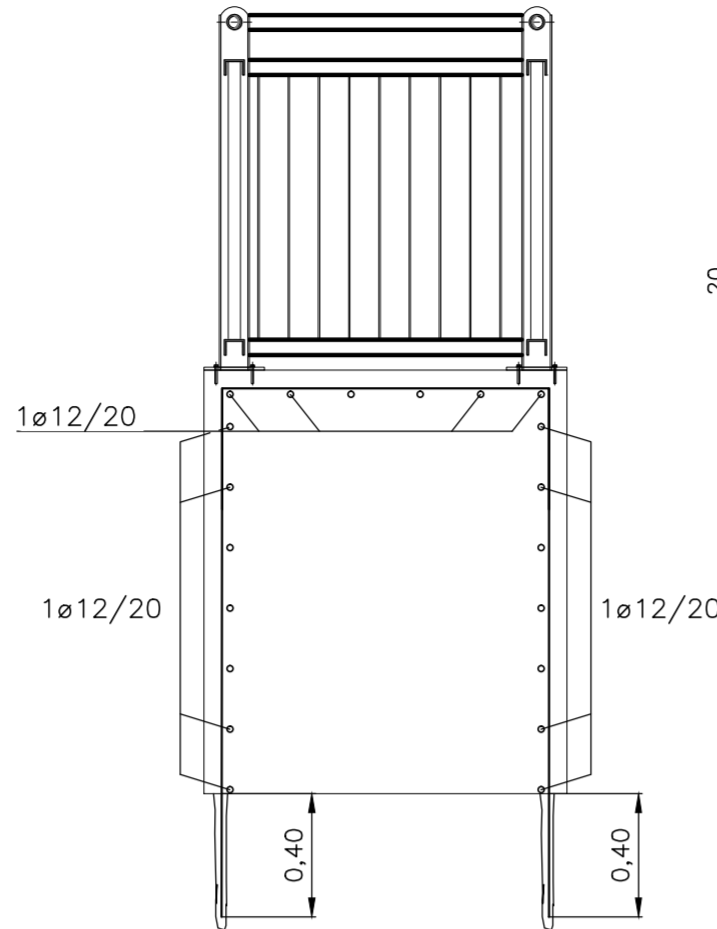


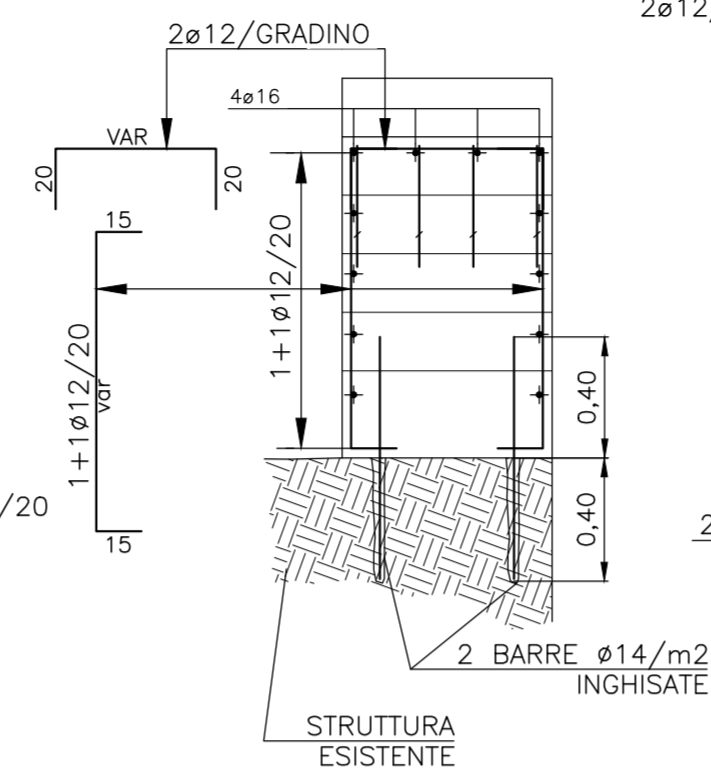
SEZIONE Y - Y  
SCALA 1:25



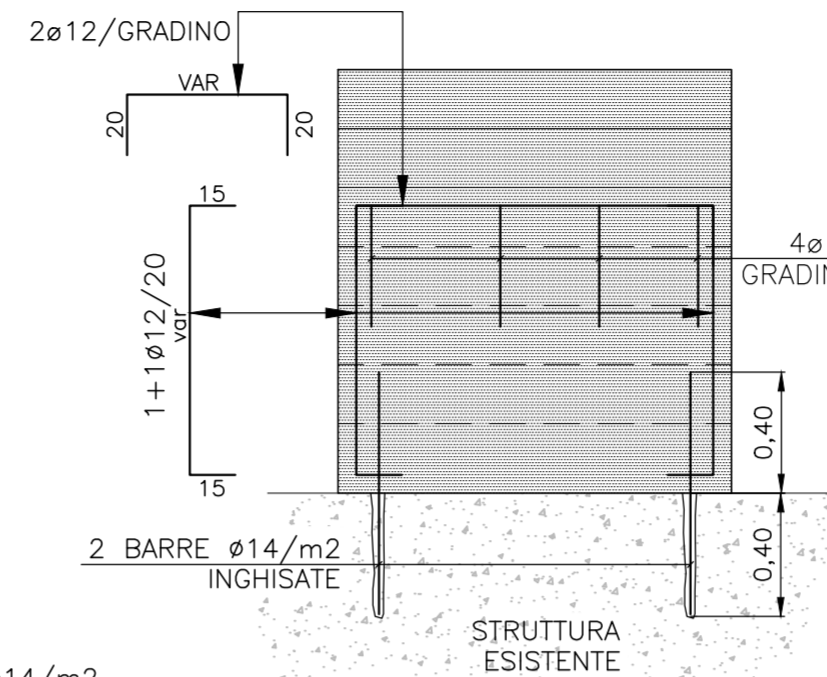
SEZIONE Z - Z  
SCALA 1:25



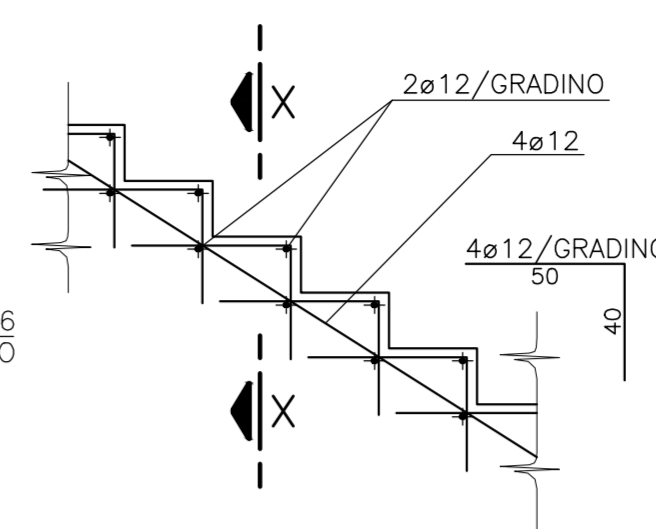
SEZIONE J-J  
SCALA 1:25



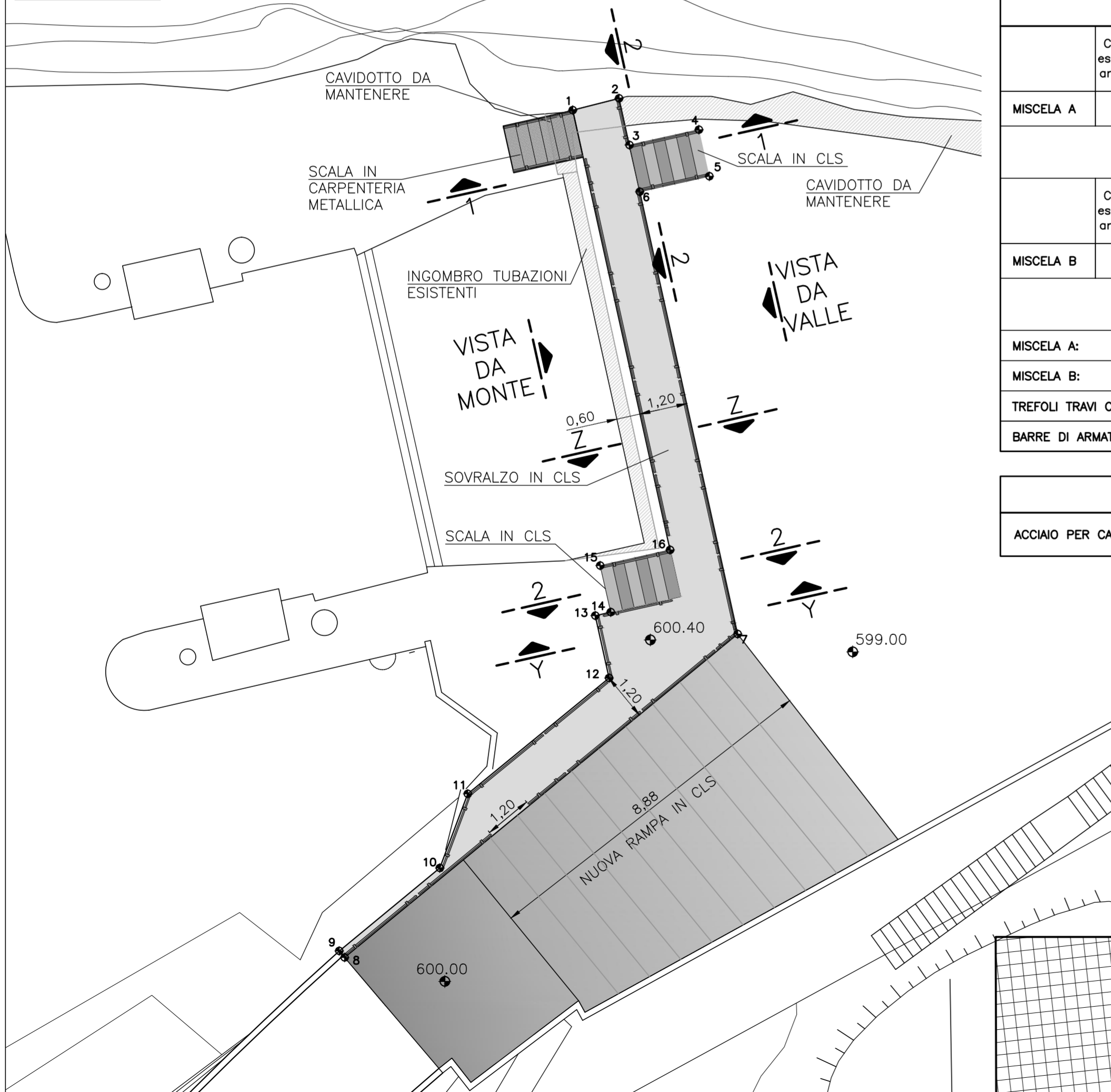
SEZIONE X-X  
SCALA 1:25



DETTAGLIO ARMATURA GRADINI  
SCALA 1:25



PLANIMETRIA



CALCESTRUZZI

Miscela	Classe di esposizione ambientale	Classe di resistenza minima [N/mm <sup>2</sup> ]	Resistenza cubica scasso [N/mm <sup>2</sup> ]	Rapporto a/c max	Diametro massimo aggregati [mm]	Copriferro		
						minimo [mm]	nominale [mm]	tolleranza [mm]
MISCELA A	XF4	C(45/55)	40	0,45	15	Cavi precomp. 45	50	±5
						Armatura lenta 35	40	±5
MISCELA B	XF4	C(28/35)	S4	0,45	360	20	35*	40*
							30**	35**

\*: pile ; \*\*: impalcato e sovrizzo coronamento

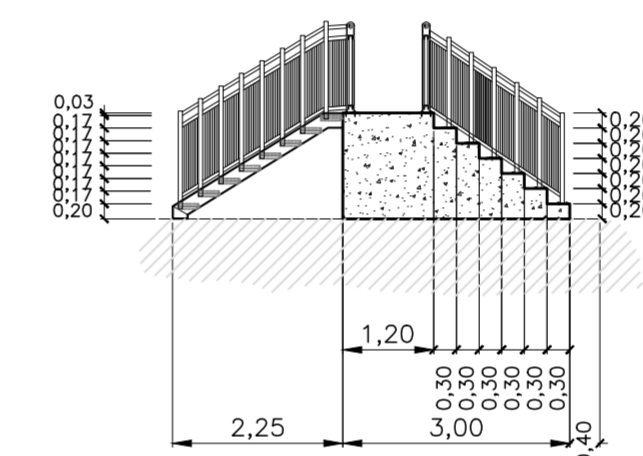
CARPENTERIE METALLICHE

ACCIAIO PER CARPENTERIE METALLICHE	Acciaio S355JR
------------------------------------	----------------

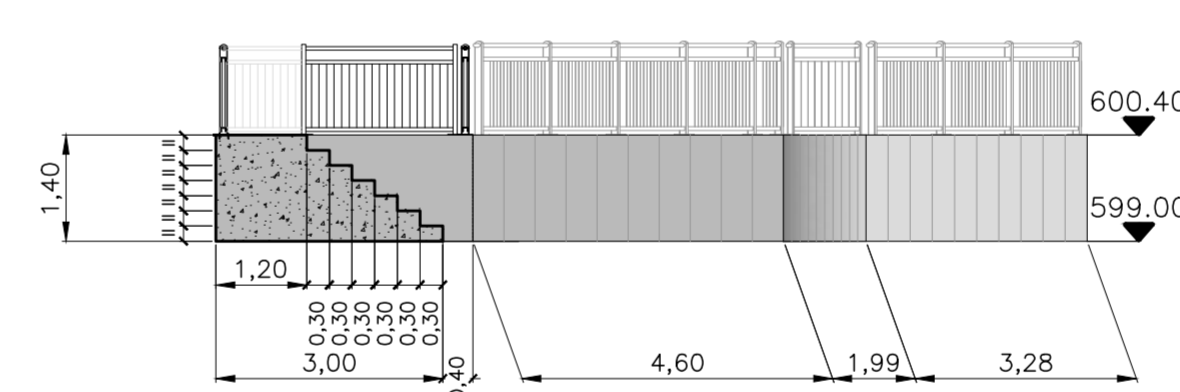
DATI DI TRACCIAMENTO

VERTICE	X	Y
1	162.405	174.691
2	163.569	174.985
3	163.829	173.813
4	165.576	174.200
5	165.836	173.029
6	164.089	172.642
7	166.550	161.534
8	156.674	153.414
9	156.540	153.576
10	159.067	155.658
11	159.766	157.523
12	163.317	160.429
13	162.965	161.995
14	163.360	162.083
15	163.096	163.253
16	164.852	163.649

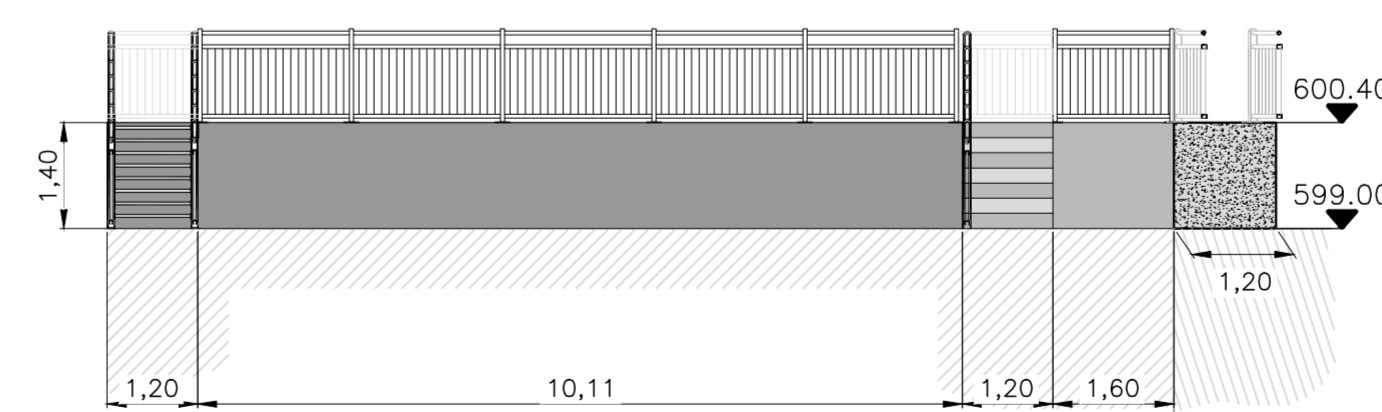
SEZIONE 1-1



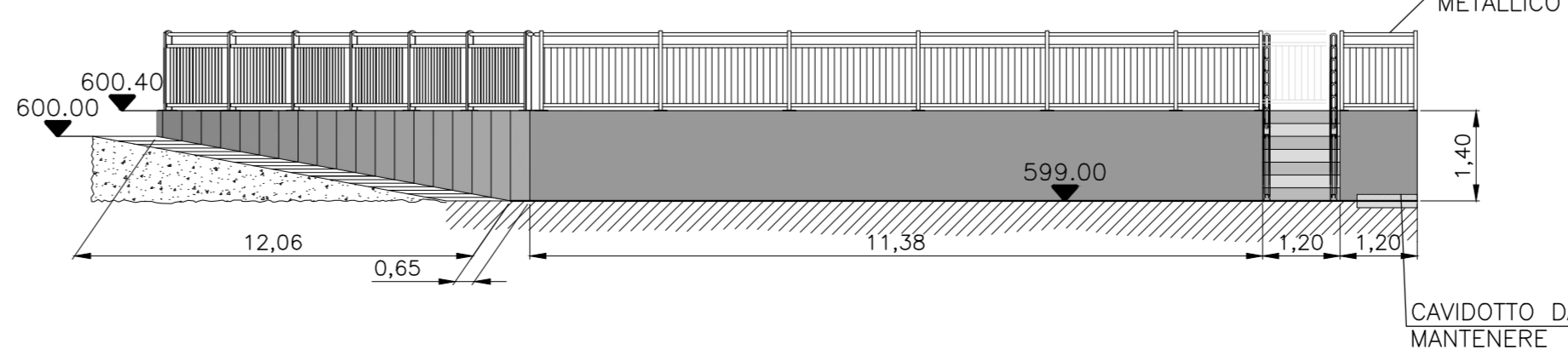
SEZIONE 2-2



VISTA DA MONTE



VISTA DA VALLE



ALL. B.06

DIGA DI CA' ZUL  
(PROVINCIA DI PORDENONE)

ADEGUAMENTO DEGLI ORGANI DI SCARICO

PROGETTO ESECUTIVO

INTERVENTI  
SPONDA SINISTRA  
PLANIMETRA, SEZIONI E ARMATURE  
SCALA 1:100