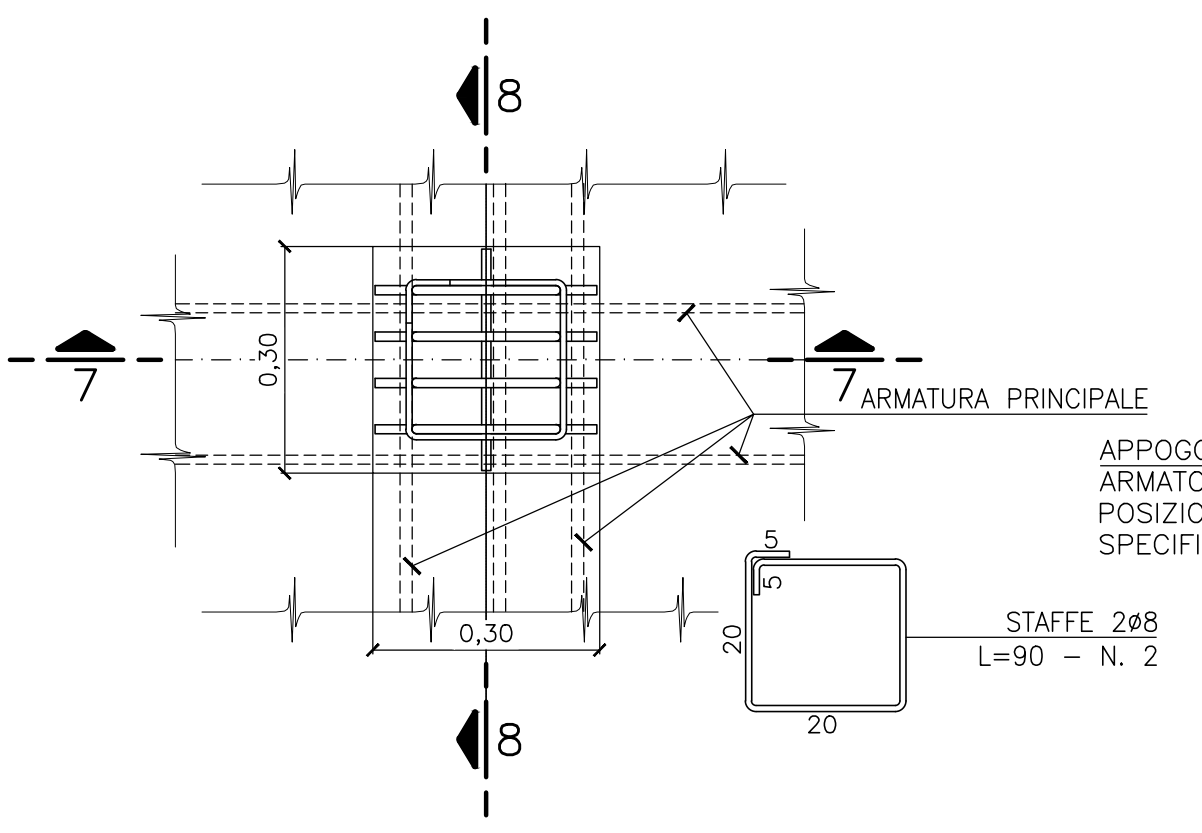
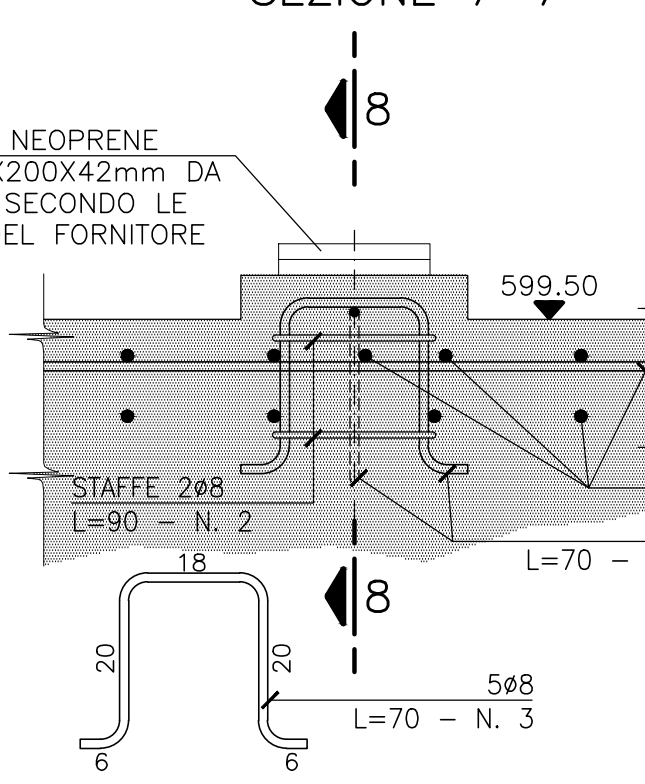


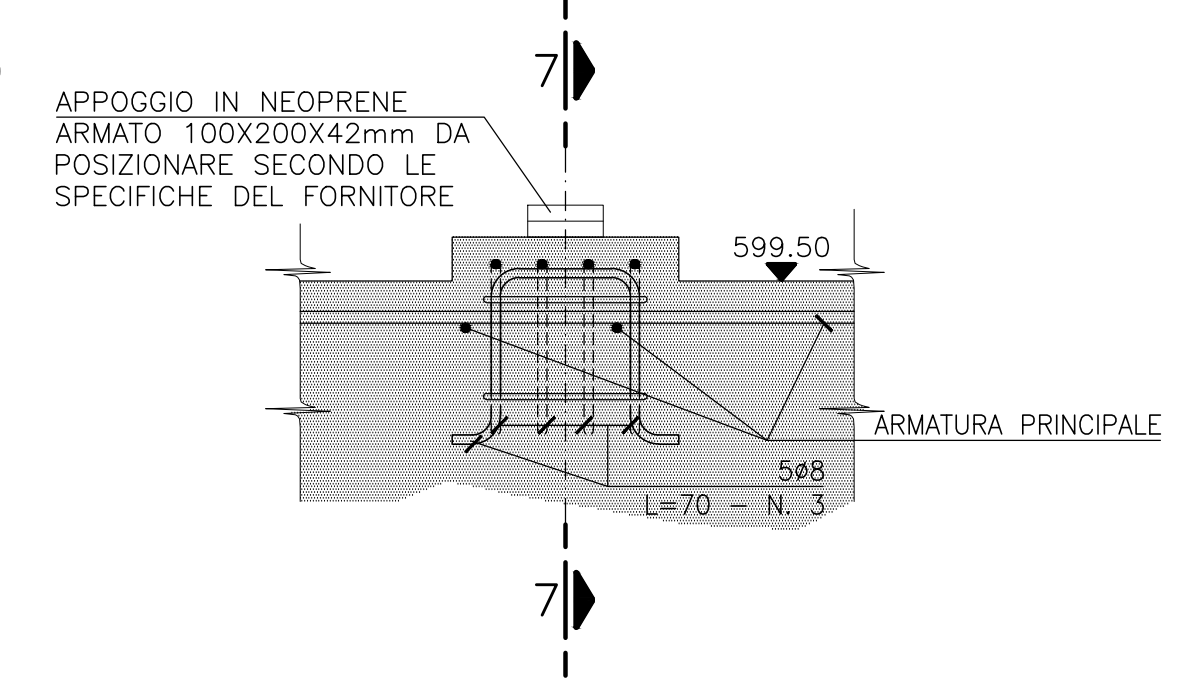
ARMATURA PLINTI DI APOGGIO DELLE TRAVI PIANTE



SEZIONE 7-7



SEZIONE 8-8



CALCESTRUZZI									
Miscela	Classe di esposizione ambientale	Classe di resistenza minima [N/mm ²]	Resistenza cubica appross. [N/mm ²]	Rapporto a/c max	Diametro massimo aggregati [mm]	Copri ferro			
						minimo [mm]	nominale [mm]	toleranza [mm]	
MISCELA A	XF4	C(45/55)	40	0,45	15	Cavi precomp. Armatura lenta	45	50	±5
MISCELA B	XF4	C(28/35)	S4	0,45	360		35*	40*	±5*

*: pile ; **: impalcato e sovravzo coronamento

CARPENTERIE METALLICHE	
ACCIAIO PER CARPENTERIE METALLICHE	Acciaio S355JR

EDISON ALL. B.11

DIGA DI CA' ZUL
(PROVINCIA DI PORDENONE)

ADEGUAMENTO DEGLI ORGANI DI SCARICO

PROGETTO ESECUTIVO

INTERVENTI
ACCESSO IN SPONDA DESTRA
ARMATURE
SCALA : VARIE

Ing. Claudio Marcello S.r.l. MILANO, MAGGIO 2014