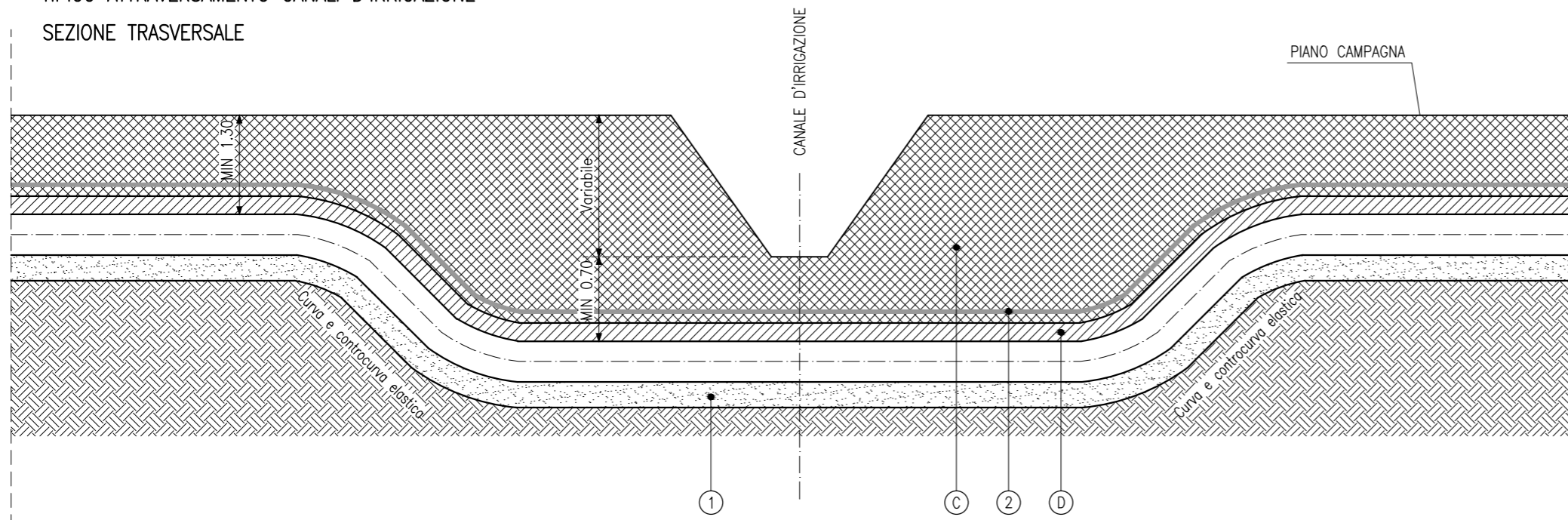


TIPICO ATTRAVERSAMENTO CANALI D'IRRIGAZIONE
SEZIONE TRASVERSALE



LEGENDA

- 1 - ZONA FONDO SCAVO (VEDI PUNTO A)
- 2 - NASTRO DI AVVERTIMENTO (VEDI PUNTO B)

A - ZONA FONDO SCAVO

IL FONDO SCAVO DEVE ESSERE ACCURATAMENTE ISPEZIONATO PRIMA DELLA POSA, DA PERSONALE QUALIFICATO E CON LE MODALITA' PREVISTE DALLE VIGENTI NORME IN MATERIA DI SICUREZZA, AL FINE DI ACCERTARE CHE NON VI SIANO ASPERITA' INDIVIDUABILI A VISTA (SASSI, TROVANTI) CHE POSSONO COSTITUIRE APPOGGI DISCONTINUI ALLA TUBAZIONE OVE ESISTENTI, TALI ASPERITA' DOVRANNO ESSERE RIMOSSE PER ALMENO 20 cm AL DI SOTTO DEL PIANO DI FONDO SCAVO.

- LA PENDENZA DELLE PARETI DEVE ESSERE ADEGUATA ALLA NATURA DEL TERRENO E NEL RISPETTO DELLE NORME IN MATERIA DI SICUREZZA

B - NASTRO DI AVVERTIMENTO

SPESSORE mm 0.2 LARGHEZZA mm 100.

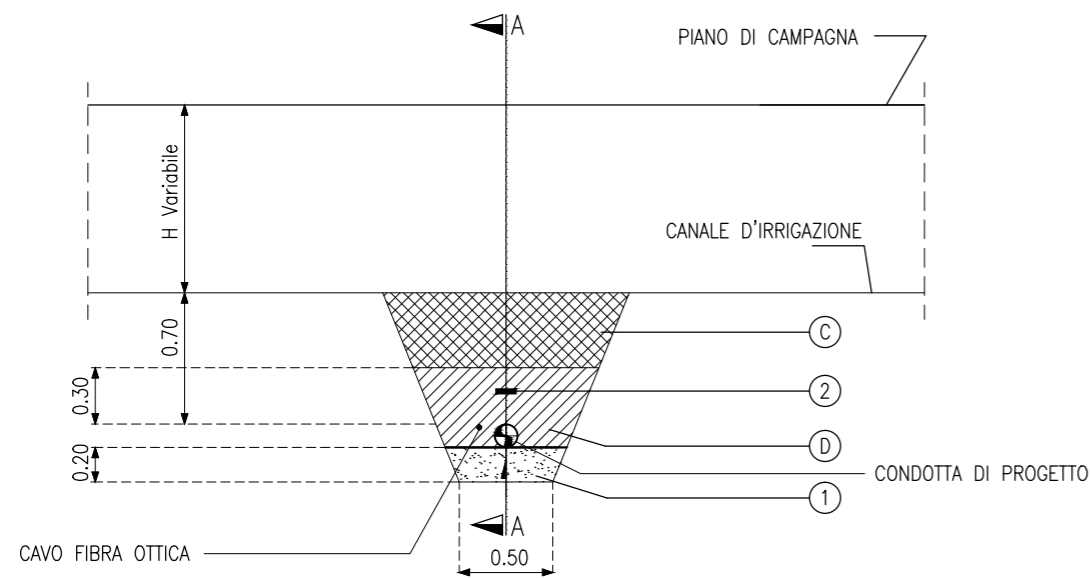
LA POSA DEL NASTRO DI AVVERTIMENTO DOVRA' AVVENIRE LUNGO L'ASSE DELLA CONDOTTA AD UNA QUOTA COMPRESA TRA IL PIANO DI CAMPAGNA E LA GENERATRICE SUPERIORE DELLA CONDOTTA

- IL NASTRO NON SARA' INSTALLATO IN CORRISPONDENZA DEGLI ATTRAVERSAMENTI SUBALVEI E DEGLI ATTRAVERSAMENTI ESEGUITI NON A CIELO APERTO.

C - RIEMPIMENTO CON MATERIALE DELLO STRATO ESISTENTE

D - MATERIALE SELEZIONATO (GRANULOMETRIA MAX 2 mm) PRIVO DI SASSI

TIPICO ATTRAVERSAMENTO CANALI D'IRRIGAZIONE



eni s.p.a.
distretto centro settentrionale

Progetto					
MESSA IN PRODUZIONE POZZO AGOSTA 1 DIR					
Oggetto					
PROGETTO DEFINITIVO					
Tavola					
CONDOTTA DI COLLEGAMENTO A SRG SEZIONE TIPO INTERFERENZA CANALI SECONDARI					
Documento	Allegato		Scala		
0552 00 BGLA 10503	24		--		
0	Giugno 2015	Emissione	Proger	ENI	ENI
REV	DATA	DESCRIZIONE	PREPARATO	VERIFICATO	APPROVATO