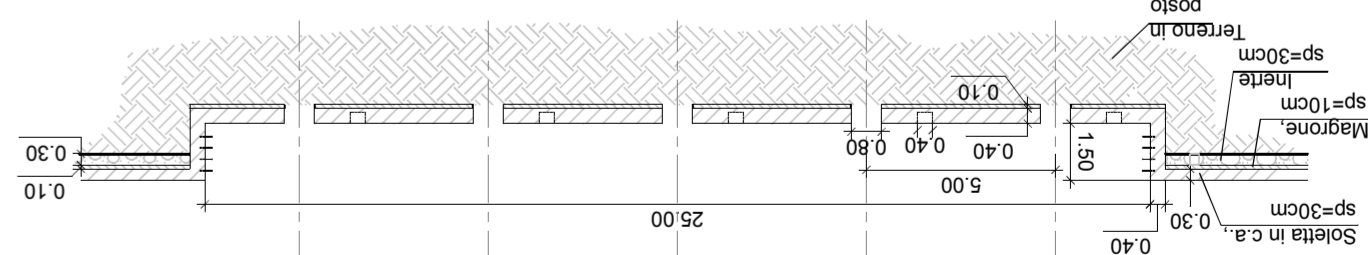
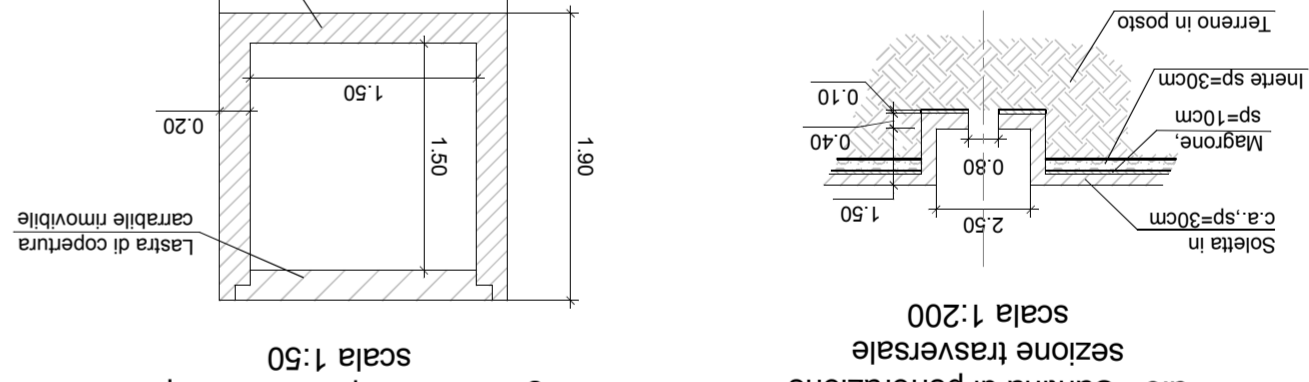


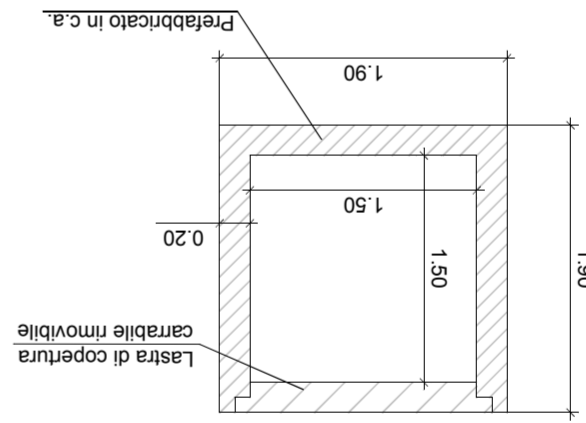
a.1 - Cantina di perforazione - pianta
scala 1:200



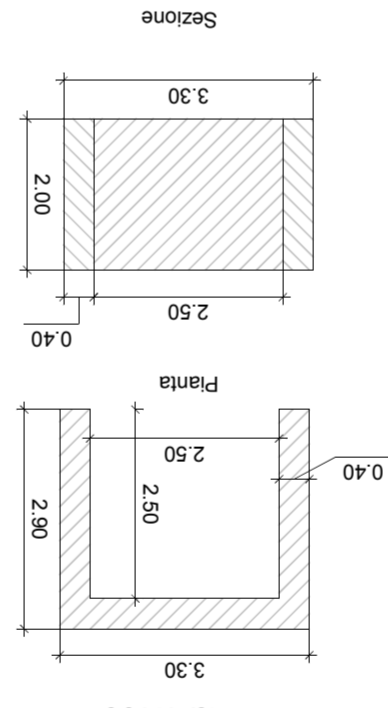
a.2 - Cantina di perforazione - sezione longitudinale
scala 1:200



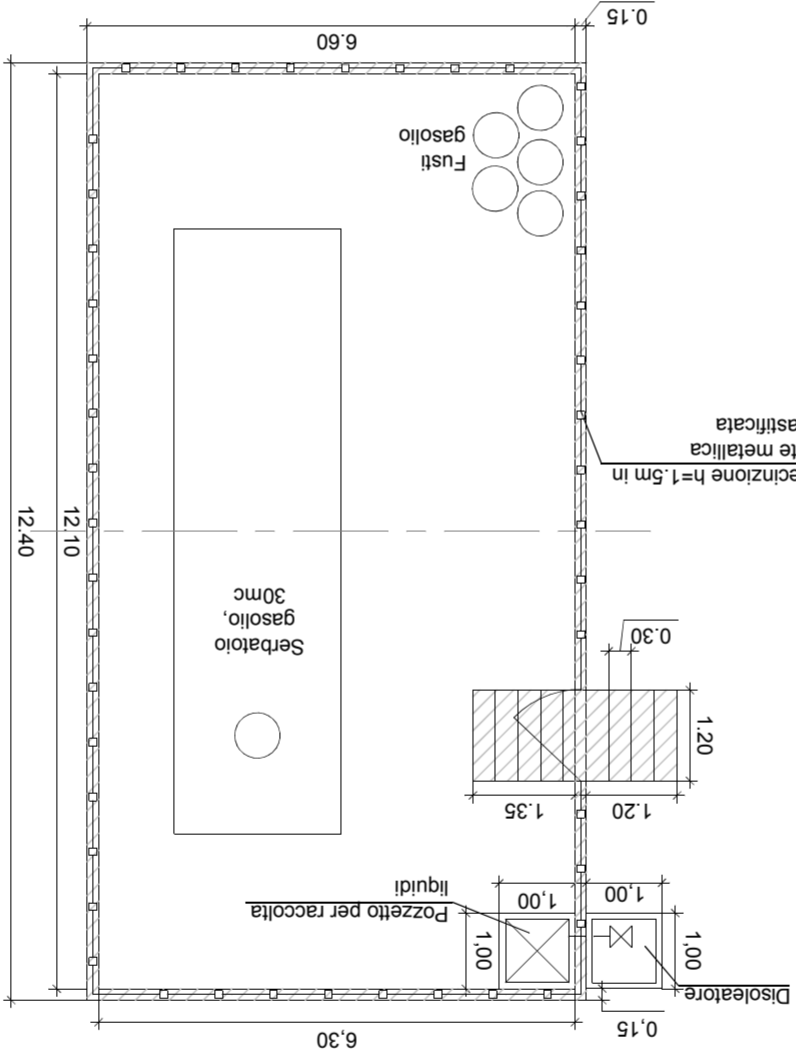
a.3 - Cantina di perforazione
sezione trasversale
scala 1:200



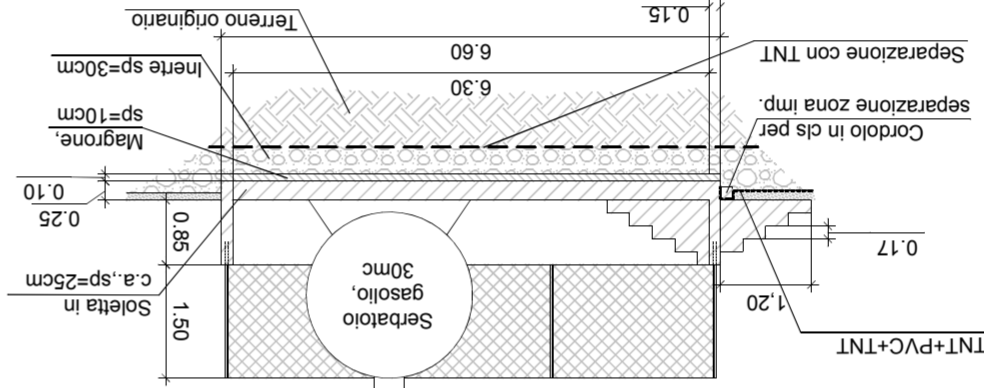
b - Dettaglio cunicolo per condotta produzione
scala 1:50



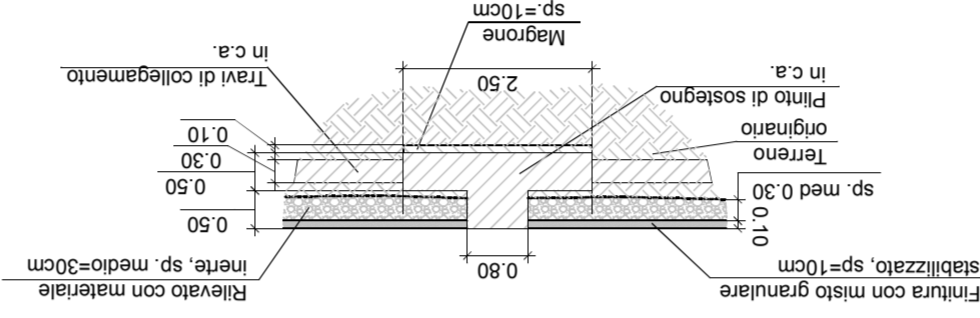
g - Dettaglio basamento
separatore ciclonico
scala 1:100



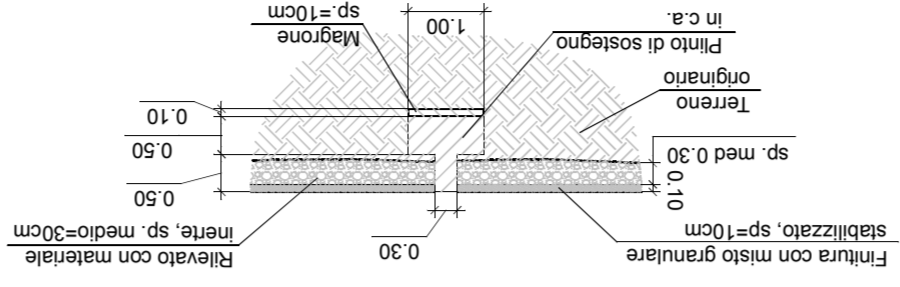
f.1 - Dettaglio vasca deposito oli - pianta
scala 1:100



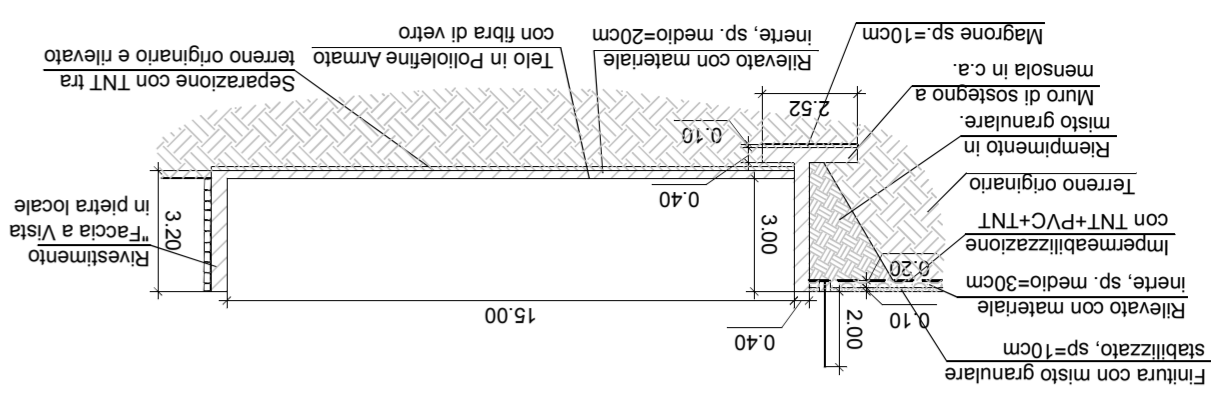
f.2 - Dettaglio vasca deposito oli - sezione
scala 1:100



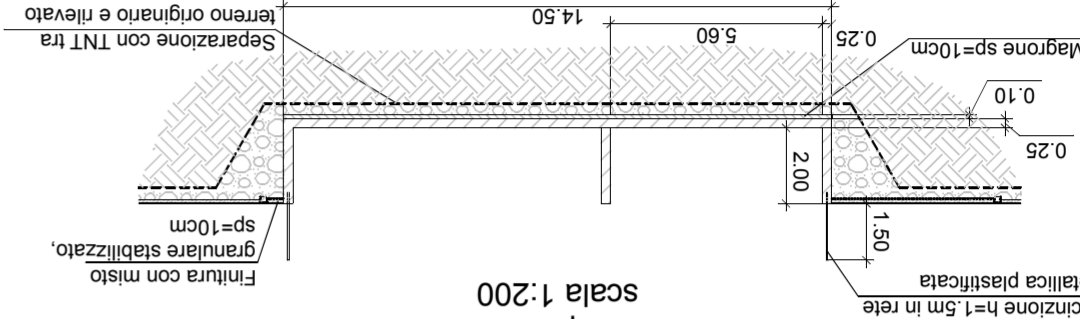
h - Pianta di sostegno degli aircooler 1:100



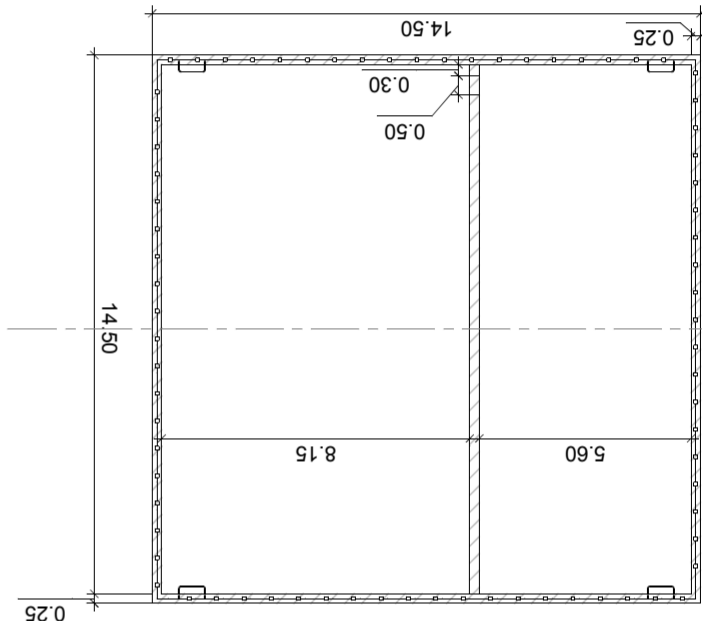
i - Pianta di sostegno del locale uffici 1:100



d - Dettaglio del muro di contenimento e della vasca acqua
scala 1:200

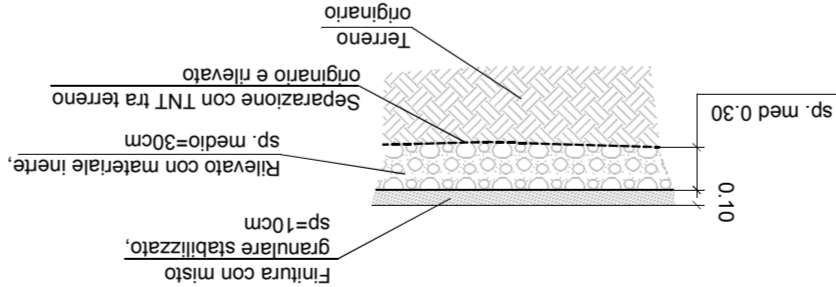


c.2 - Vasca reflui di perforazione - sezione
scala 1:200

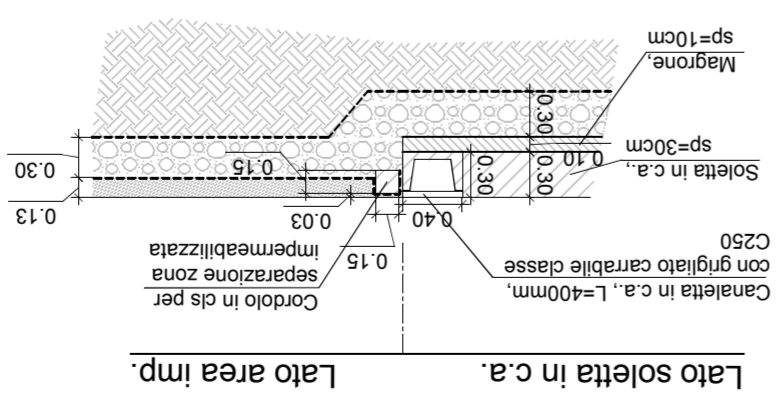


c.1 - Vasca reflui di perforazione - pianta
scala 1:200

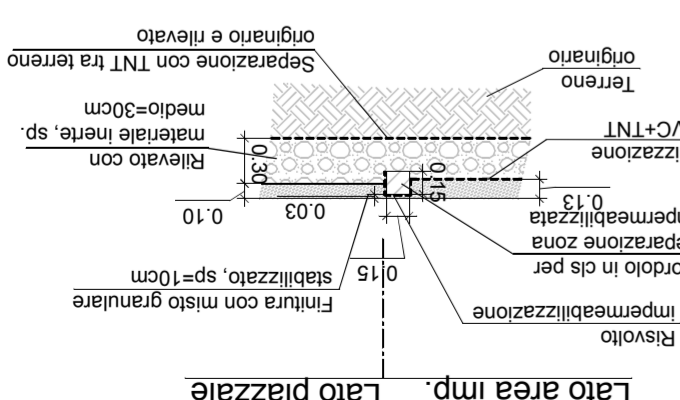
e.1 - Sezione tipo piazzale postazione e area parcheggio
scala 1:50



e.2 - Particolare zona soletta / area impermeabilizzata
scala 1:50



e.3 - Particolare area impermeabilizzata / piazzale
scala 1:50



PROGETTO DEFINITIVO



Raggruppamento Temporaneo di Imprese



R.T.I.

PROponente:

**PERMESSO DI RICERCA DI RISORSE
GEOTERMICHE FINALIZZATO ALLA
SPERIMENTAZIONE DI UN IMPIANTO PILOTA
CONVENZIONALMENTE DENOMINATO
"CORTOLLA"
COMUNE DI MONTECATINI VAL DI CECINA - PROVINCIA DI PISA**

NUMERO ELABORATO: **CRT-TAV13-V00**
TITOLO: **PARTICOLARI COSTRUTTIVI**

FORMATO: **A2**
SCALA: **Varie**
DATA: **Giugno 2015**

PROponente:
RENEWEM S.r.l.

Via Norvegia n° 68 - 56021 Cascina (PI)
TEL: 050 6205317 - FAX: 050 0987814
email: technical@renewem.com
PEC: renewem@pec.renewem.com

PROgettazione:
RENEWEM S.r.l.

Via Norvegia n° 68 - 56021 Cascina (PI)
TEL: 050 6205317 - FAX: 050 0987814
email: technical@renewem.com
PEC: renewem@pec.renewem.com