

LEGENDA

- - - SEDIME CIVILE 2028
- SEDIME MILITARE
- RETICOLO IDRAULICO
- - - SOTTOSERVIZI ACQUE BIANCHE APT
- IMPIANTO IDROVORO

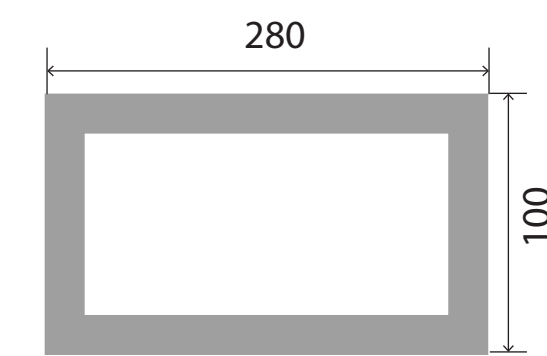
RIFERIMENTI

_Riquadro 01: planimetria assetto attuale sistemi idraulici territoriali di riferimento per l'infrastruttura aeroportuale (sedime civile al 2028 ed attuale sedime militare) e relativo sistema di smaltimento delle acque bianche - ortofotocarta anno 2013 2K Regione Toscana.

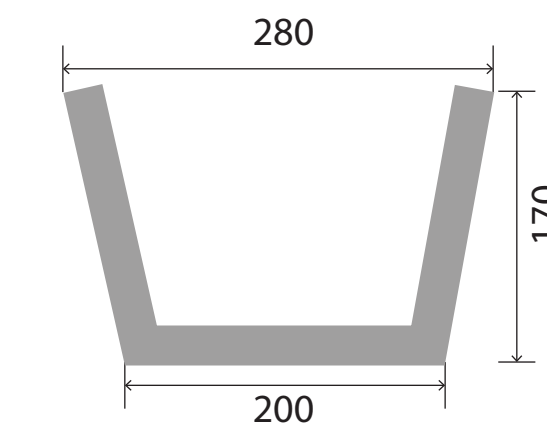
_Riquadro 02: planimetria dettaglio assetto attuale sistemi idraulici di riferimento per le aree dell'infrastruttura aeroportuale oggetto di previsioni del Masterplan 2014-2028 (incluse nel sedime civile) e relativo sistema di smaltimento delle acque bianche - ortofotocarta anno 2013 2K Regione Toscana.

_Riquadro 03: sezioni tipologiche di dettaglio con quote rilevate da rilievo del Giugno 2014.

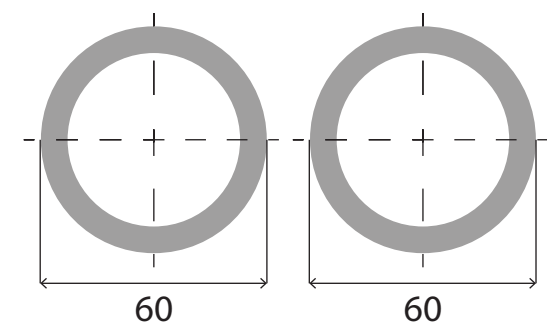
SEZIONI TIPOLOGICHE



Sez. A-A: collettore scatolare sez. rettangolare



Sez. B-B: canale sez. trapezoidale



Sez. C-C: tubazione doppia

Proponente:
 Ministero delle Infrastrutture e dei Trasporti
 ENAC ENTE NAZIONALE PER L'AVIAZIONE CIVILE

Toscana Aeroporti S.p.A.
 via del Termine, 11
 50127 FIRENZE (ITALIA)
 Rif. Aeroporto Pisa
 Tel: 050/849111 - Fax: 050/598097

PH Progettazione e Manutenzione Aeroporto Pisa: Ing. Pasquale Tirota
 Responsabile di Commessa e Project Manager: Ing. Federico Cecchetti

Studi Ambientali e Coordinamento Attività Specialistiche

MANCINO STUDIO TECNICO
 Pianificatore Territoriale
 MARCO MANCINO
 Data: 2006
 Scala: 1:500
 PROVINCIA DI PISA - ITALIA

MANCINO STUDIO TECNICO
 PIAZZA DEL PRATO CANTONE, 5 - 50125 - PISA (RESCUOTE) VIA S. SIVILIA, 3/C - 50121 - Ospedotto Pisa
 Tel./Fax: 050/881355
 www.MancinoStudioTecnico.IT

Procedimento:
Verifica di assoggettabilità a V.I.A.
 art. 20 D.lgs. 152/2006 ss.mm.ii.

MASTERPLAN 2014-2028
Aeroporto Internazionale G. Galilei - Pisa

Oggetto: Integrazioni volontarie al procedimento

SISTEMA FOGNARIO AEROPORTUALE
COMUNALE E RETE MINORE IDRAULICA

Titolo:
Planimetria Generale Sistemi Idraulici 2014

Scala: Cod. Elab.: 25_AMB_IDR_D02_INT

REV	DATA	FILE	OGGETTO	Elaborato N°:
00	Lug. 15	25_AMB_IDR_D02_INT.pdf	Emiss.	01
Cod. progetto:	Redatto:	Verificato:	Approvato:	
	MM	FC	FC	