

Geotechnisches Messprogramm / Programma di monitoraggio geotecnico
Tunnelaufweitung 1 / Posto di comunicazione 1

ANMERKUNGEN / ANNOTAZIONI:

- 1.) Alle Messquerschnitte sind beliebig miteinander kombinierbar.
Tutte le sezioni di monitoraggio possono essere combinate fra di loro.
- 2.) Die tatsächlichen Abstände zwischen den einzubauenden Messquerschnitten sind vor Ort auf Basis des angetroffenen Gebirgsverhaltens festzulegen. Die in der Tabelle angegebenen Abstände sind als Durchschnittswerte zu verstehen.
La distanza effettiva fra le sezioni di monitoraggio è da stabilire in base alle condizioni geologiche in situ. I valori determinati nella tabella, sono valori medi.

Typ Messquerschnitt	Durchschnittliches Einbauintervall
Typo sezione di monitoraggio	Valore medio applicazione sezione di monitoraggio
Verformungsmessungen / Misura delle convergenze	10-30m
Extensometer / Tipo estensimetro	1/posto di comunicazione
Druckgeber / Dehnungsaufnehmer / Cella di pressione / Sensori estensimetrici	1/posto di comunicazione

M / SCALA 1 : 100



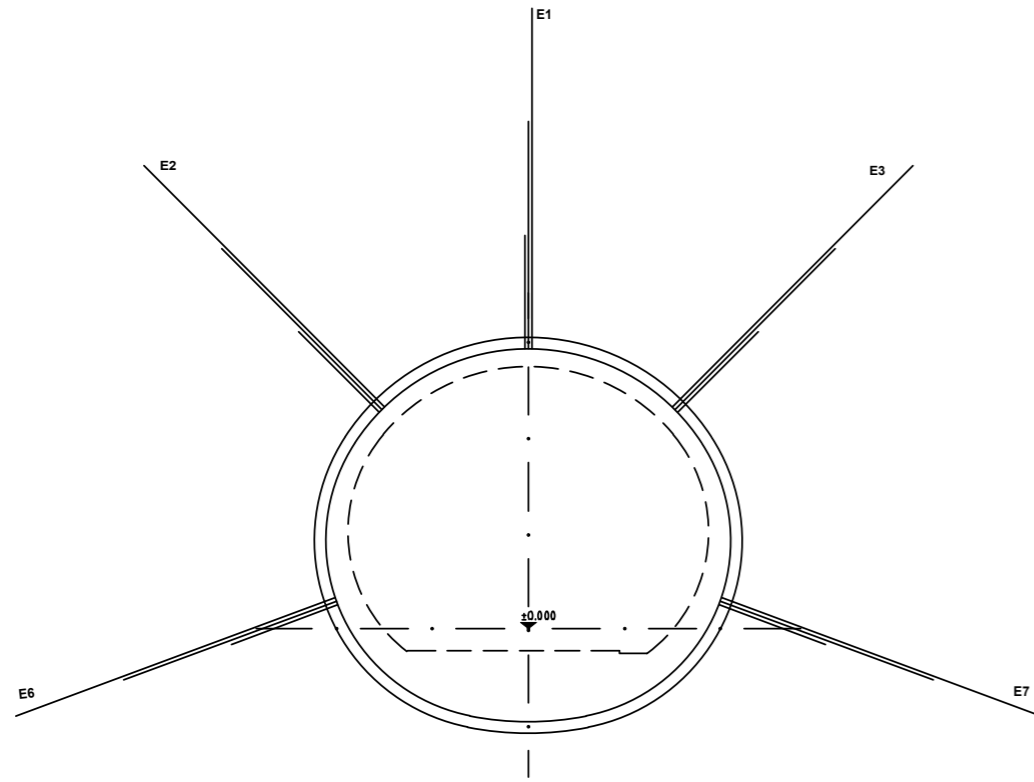
Bearbeitungsstand
Stato di elaborazione

Revision / Revisione	Änderungen / Cambiamenti	Verantwortlicher Dokument / Responsabile documento*	Datum / Data
01	Einarbeitung Optimierung / Inserimento ottimizzazioni	Fuoco	25.02.08

* Der in der Tabelle angeführte Verantwortliche ist verantwortlich für die Bearbeitung, die Prüfung und die Normprüfung des Dokumentes. Il responsabile indicato nella tabella è responsabile per l'elaborazione, la verifica e la conformità alle normative.

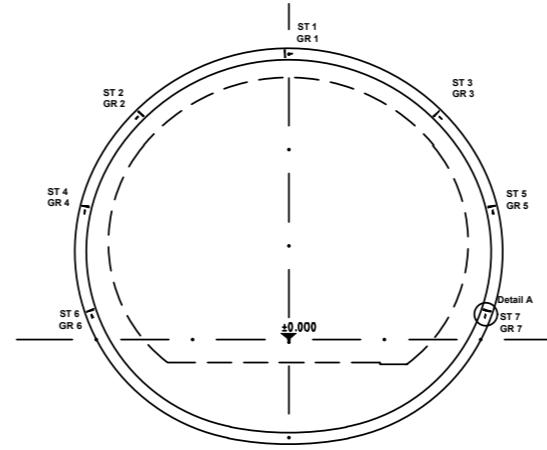
Langbericht Nr. / Codice generale		Eintrag / Allegato		Ausfertigung / Identificativo copia	
AUSBAU EISENBahnACHSE MÜNCHEN - VERONA			POTENZIAMENTO ASSE FERROVIARIO MONACO - VERONA		
BRENNER BASISTUNNEL			GALLERIA DI BASE DEL BRENNERO		
Einreichprojekt			Progetto definitivo		
Technische Projektaufbereitung			Elaborazione tecnica del progetto		
Fachbereich / Settore		Bauwerksplanung / Progettazione delle opere		Thema / Tema	
Monitoring / Querschnitte		Monitoraggio / Sezioni trasversali		Titel / Titolo	
Geotechnisches Überwachungsprogramm / Tunnelwechsellaufweitung Kaverne 1		Programma di monitoraggio geotecnico / Posto di comunicazione camerone 1			
Ausgangssprache / Lingua di partenza: Italienisch / Italiano		Maßstab / Scala: 1 : 100		-	
Projektkilometer / Progressiva di progetto: von / da 32+087,528 bis / a 57+137,800		<p>BBT Galleria di Base del Brennero Brenner Basistunnel BBT SE Piazza Stazione, 1 / Grabenweg 3 I-39100 Bozono / A-6020 Innsbruck Vorstand / Organo di gestione</p>			
Verfasser / Progettista:					
Datum: 29-02-2008		Korwad Bergmeister / Ezio Facchin		Revision / Revisione	
1 02 000 - AU 000 000 - EK - D0118 - QS - 03623 - 01					

Typ Extensometer
Tipo estensimetro



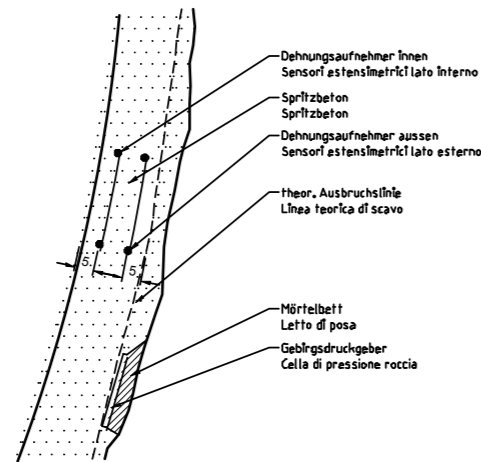
E1-E5 : 3 fach Extensometer 3/6/9m
 Estensimetro triplo 3/6/9m

Typ Druckgeber / Dehnungsaufnehmer
Tipo cella di pressione / Sensori estensimetrici



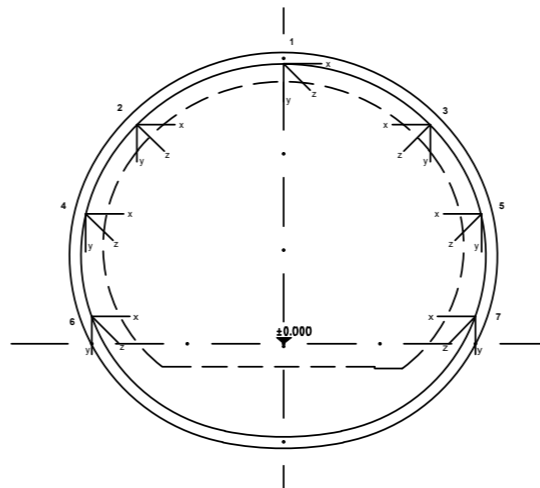
GR ... Gebirgsdruckgeber radial /
 Cella di pressione roccia radiale
 ST ... Spritzbetondehnungsaufnehmer /
 Sensori estensimetrici dello spritzbeton

Detail A / Dettaglio A
 M/Scala 1:10



Dehnungsaufnehmer / Sensori estensimetrici

Verformungsmessungen
Misura delle convergenze



x, y, z : Trigonometrische Verformungsmessung /
 Misura di deformazione tridimensionale (a 3D)