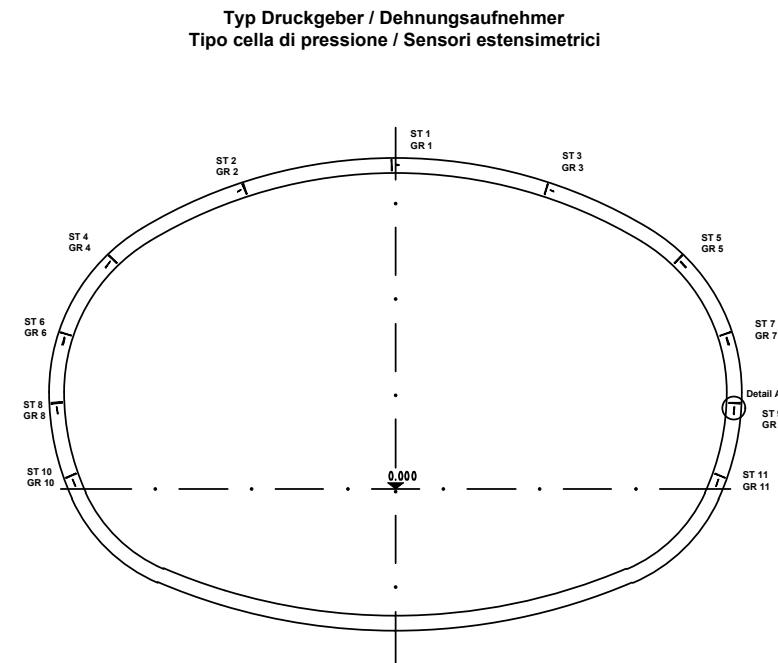
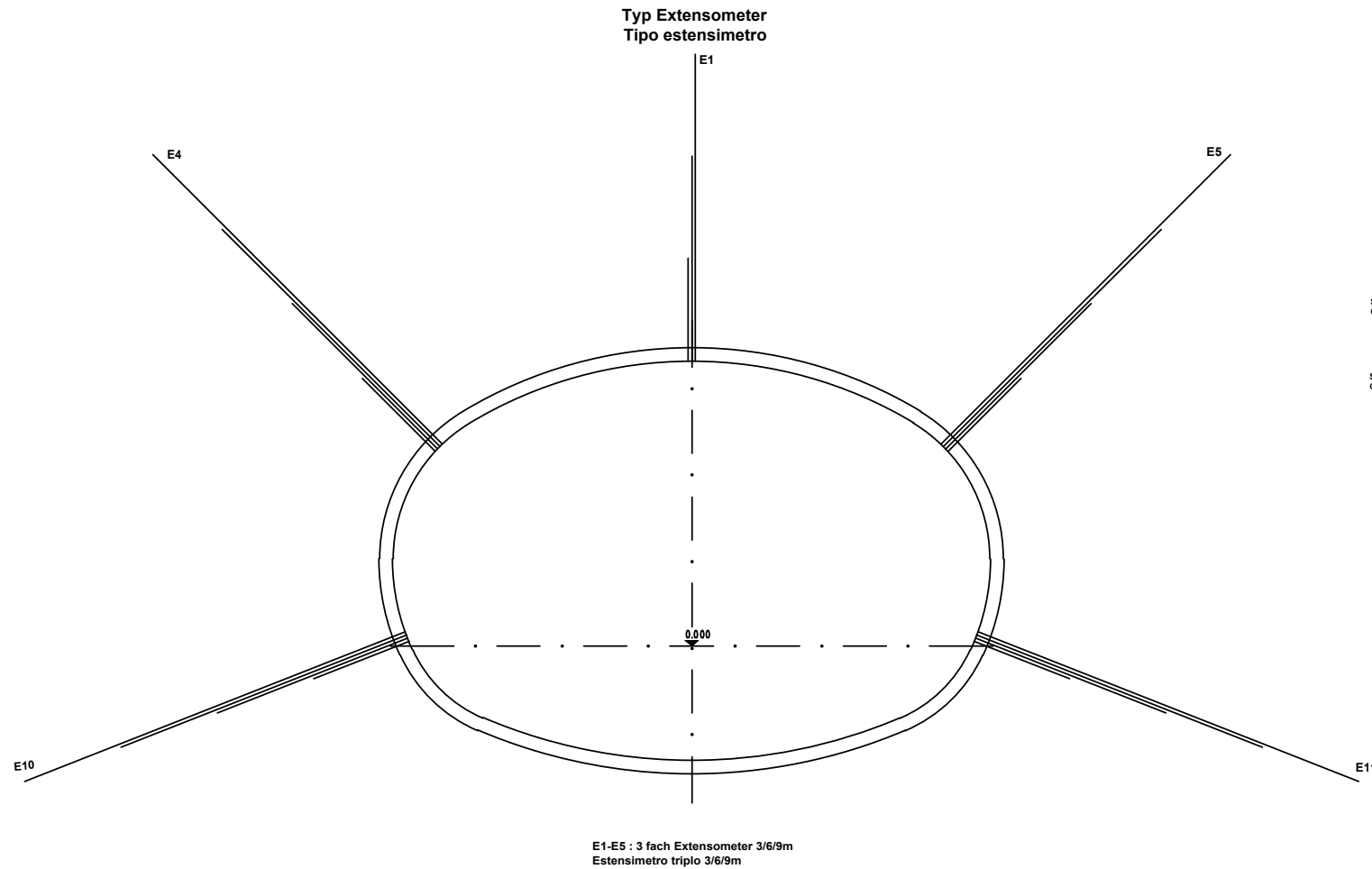


Geotechnisches Messprogramm / Programma di monitoraggio geotecnico
Tunnelaufweitung 3 / Posto di avanzamento 3

ANMERKUNGEN / ANNOTAZIONI:

- 1) Alle Messquerschnitte sind beliebig miteinander kombinierbar.
Tutte le sezioni di monitoraggio possono essere combinate fra di loro.
- 2) Die tatsächlichen Abstände zwischen den einzubauenden Messquerschnitten sind vor Ort auf Basis des angetroffenen Gebirgsverhaltens festzulegen. Die in der Tabelle angegebenen Abstände sind als Durchschnittswerte zu verstehen.
La distanza effettiva fra le sezioni di monitoraggio è da stabilire in base alle condizioni geologiche in situ. I valori determinati nella tabella, sono valori medi.



Typ Messquerschnitt	Durchschnittliches Einbauintervall
Tipo sezione di monitoraggio	Valore medio applicazione sezione di monitoraggio
Verformungsmessungen / Misura delle convergenze	10-30m
Extensometer / Tipo estensimetro	1/posto di comunicazione
Druckgeber / Dehnungsaufnehmer / Cella di pressione / Sensori estensimetrici	1/posto di comunicazione

M / SCALA 1 : 100

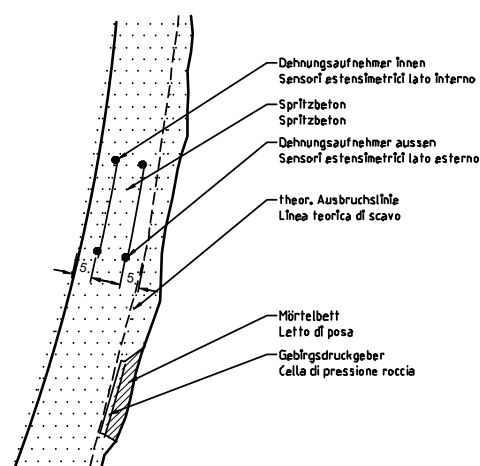


Bearbeitungsstand
Stato di elaborazione

Revision / Revisione	Änderungen / Cambiamenti	Verantwortlicher Dokument / Responsabile documento*	Datum / Data
01	Einarbeitung Optimierung / Inserimento ottimizzazioni	Fuoco	25.02.08

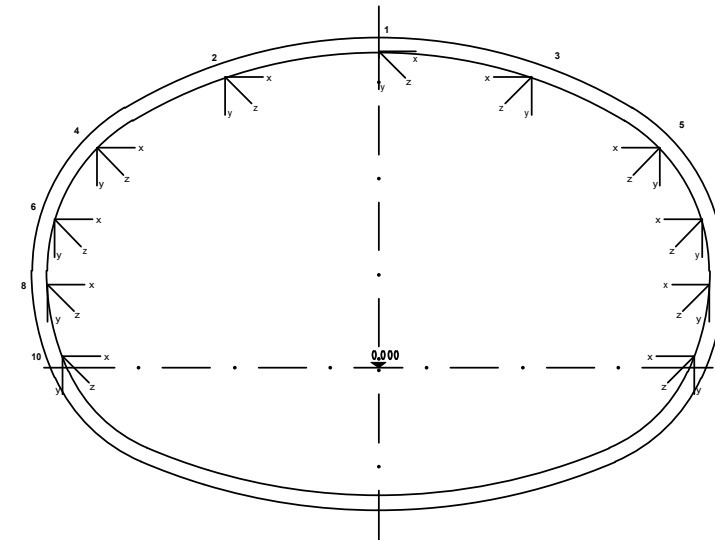
* Der in der Tabelle angeführte Verantwortliche ist verantwortlich für die Bearbeitung, die Prüfung und die Normprüfung des Dokumentes. Il responsabile indicato nella tabella è responsabile per l'elaborazione, la verifica e la conformità alle normative.

Detail A / Dettaglio A
M/Scala 1:10



Dehnungsaufnehmer / Sensori estensimetrici

Verformungsmessungen
Misura delle convergenze



AUSBAU
EISENBahnACHSE
MÜNCHEN - VERONA

BRENNER
BASISTUNNEL

POTENZIAMENTO
ASSE FERROVIARIO
MONACO - VERONA

GALLERIA DI BASE
DEL BRENNERO

Einreichprojekt

Progetto definitivo

Technische Projektaufbereitung

Elaborazione tecnica del progetto

Fachbereich	Bauwerksplanung	Settore	Progettazione delle opere
Thema	Monitoring	Tema	Monitoraggio
	Querschnitte		Sezioni trasversali
Titel	Geotechnisches Überwachungsprogramm Tunnelwechsellaufweitung Kaverne 3	Titolo	Programma di monitoraggio geotecnico Posto di comunicazione camerone 3

Ausgangssprache:	Italienisch	Maßstab / Scala	1 : 100
Lingua di partenza:	Italiano		
Projektkilometer / Progressiva di progetto	von ab 32+087,528 bis zu 57+137,800 bei ab		
Verfasser: / Progettista:	Fertigung: / Firma:	DIESER PROJEKT WIRD ERFOLGWEISE FINANZIERT VON DER EUROPÄISCHEN UNION. COFINANZIATO DALL'UNIONE EUROPEA. BBT Galleria di Base del Brennero Brenner Basistunnel BBT SE Piazza Stazione, 1 I-39100 Bolzano A-6020 Innsbruck Vorstand / Organo di gestione Konrad Bergmeister Elio Facchin	
Datum:	29-02-2008		

Kostenstelle / Centro di costi: 102 000 - AU 000 000 - EK - D0118 - QS - 03625 - 01