



Anas Spa

Direzione Centrale Progettazione

Nuova S.S.291

Lavori di costruzione del 1° lotto da Alghero ad Olmedo, in località bivio cantoniera di Rudas

PROGETTO DEFINITIVO

PROGETTAZIONE: ANAS - DIREZIONE CENTRALE PROGETTAZIONE

PROGETTISTI:

Dott. Ing. **ACHILLE DEVITOFRANCESCHI**
Ordine Ing. di Roma n. 19116
Dott. Ing. **ALESSANDRO MICHELI**
Ordine Ing. di Roma n. 19654

Dott. Ing. **Piergiorgio D'Annini**
Dott. Ing. **Gabriele Giovannini**
Arch. **Barbara Bonchini**
Dott. Geol. **Giuseppe Cardillo**
Dott. Geol. **Sterfano Serangei**

– Studio di traffico
– Cartografia
– Ambiente
– Ambiente
– Geologia

IL GEOLOGO

Dott. Geol. **STEFANO SERANGELI**
Ordine Geol. Lazio n. 659

Dott. Ing. **Alessandro Piccarreto**
Dott. Ing. **Francesca Baro**
Geom. **Carmelo Zema**
Dott. Ing. **Pierluigi Fabbro**

– Idraulica
– Strade
– Strade

IL RESPONSABILE DEL S.I.A.

Dott. Ing. **FULVIO MARIA SOCCODATO**
Ordine Ing. di Roma n. 18861

Dott. Ing. **Enrico Mitiga**
Dott. Ing. **Gianfranco Fusani**
Dott. Ing. **Francesco Primieri**

– Opere civili
– Opere civili
– Espropri

COORDINATORE PER LA SICUREZZA IN FASE DI PROGETTAZIONE

Geom. **FABIO QUONDAM**

Dott. Ing. **Francesco Bezzi**
Geom. **Fabio Quondam**
Geom. **Pietro Tomasello**

– Impianti
– Camp., capitolati e sicurezza
– Opere civili

VISTO: IL RESP. DEL PROCEDIMENTO

Dott. Ing. **ANTONIO SCALAMANDRE'**

RESPONSABILI DI SERVIZI INGEGNERIA
Dott. Ing. **Fulvio Maria Soccodato**
Dott. Ing. **Alessandro Micheli**
Dott. Ing. **Achille Devitofranceschi**
Geom. **Fabio Quondam**
Dott. Geol. **Serena Mojetta**

– Territorio
– Geotecnica e Impianti
– Opere Civili
– Campi e capitolati
– Caratterizzazione ambientale

PROTOCOLLO

DATA

PROGETTO STRADALE

Sezioni trasversali

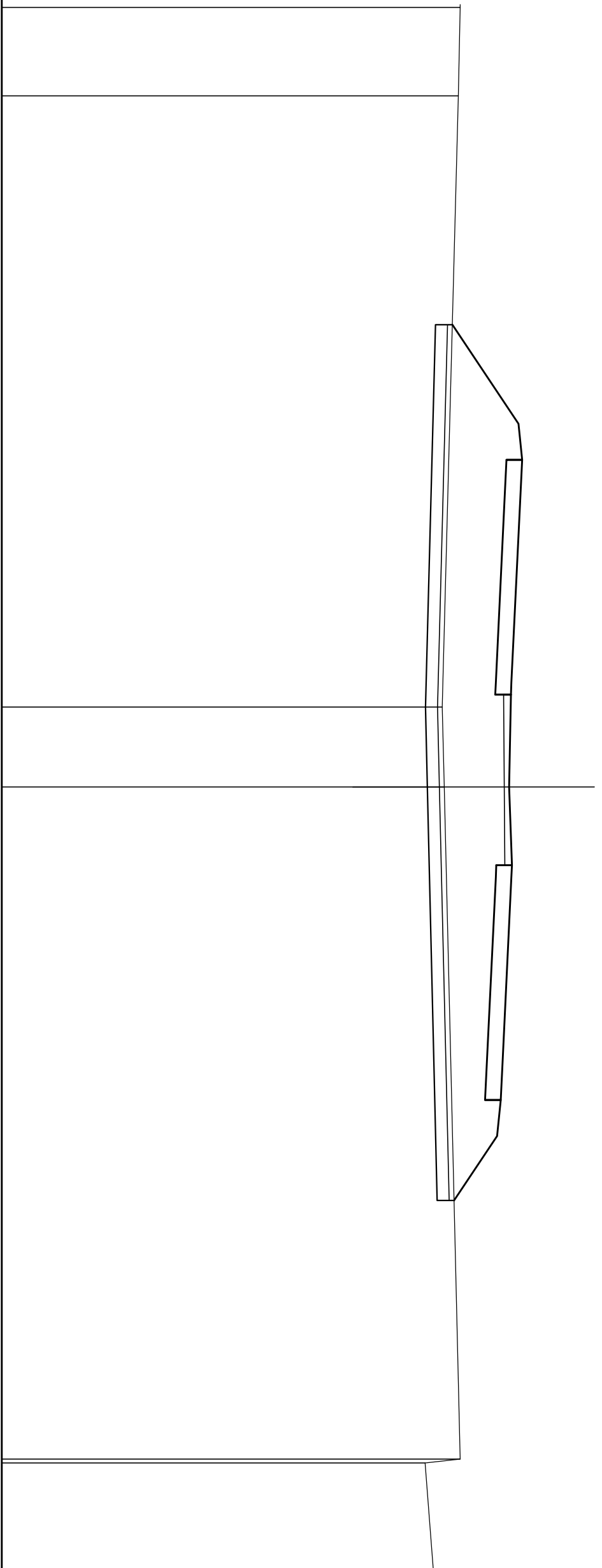
Nuova S.S. 291

CODICE PROGETTO		NOME FILE		REVISIONE	SCALA:
PROGETTO	LIV. PROG. N. PROG.	T00PS00TRASZ01_B			
L O P L S C	D 1 4 0 1	C O D I C E E L A B. T 0 0 P S 0 0 T R A S Z 0 1	B	1:200	
D					
C					
B	EMISSIONE PER PROCEDURE AUTORIZZATIVE	APR. 2015	Ing. F. Primieri	Ing. G. Fusani	Ing. F. M. Soccodato
A	EMISSIONE	APR. 2015	Ing. F. Primieri	Ing. G. Fusani	Ing. F. M. Soccodato
REV.	DESCRIZIONE	DATA	REDATTO	VERIFICATO	APPROVATO

SEZIONE N. : 1
 QT. PROGETTO : 13.160
 DIST.PROG. : 0.000
 DIST.SUCC. : 15.000

SCALA 1:200

QT.REF. -8.00

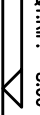


QUOTE TERRENO	DIST. PARZIALI TERRENO	QUOTE PROGETTO	DIST. PARZIALI PAVIMENTATO
11.04 11.03	3.68	10.96	
	25.39	10.71	4.12
		13.45	1.50
		13.60 13.60	1.75
		13.52	7.50
		13.16 13.14	0.50
	3.32	10.29	3.83
		10.37	3.25
		12.53 13.16	0.50
			7.50
		12.80	1.75
		12.72 12.72	1.50
	27.93	12.57	2.68
		10.78	
		11.03 9.57	

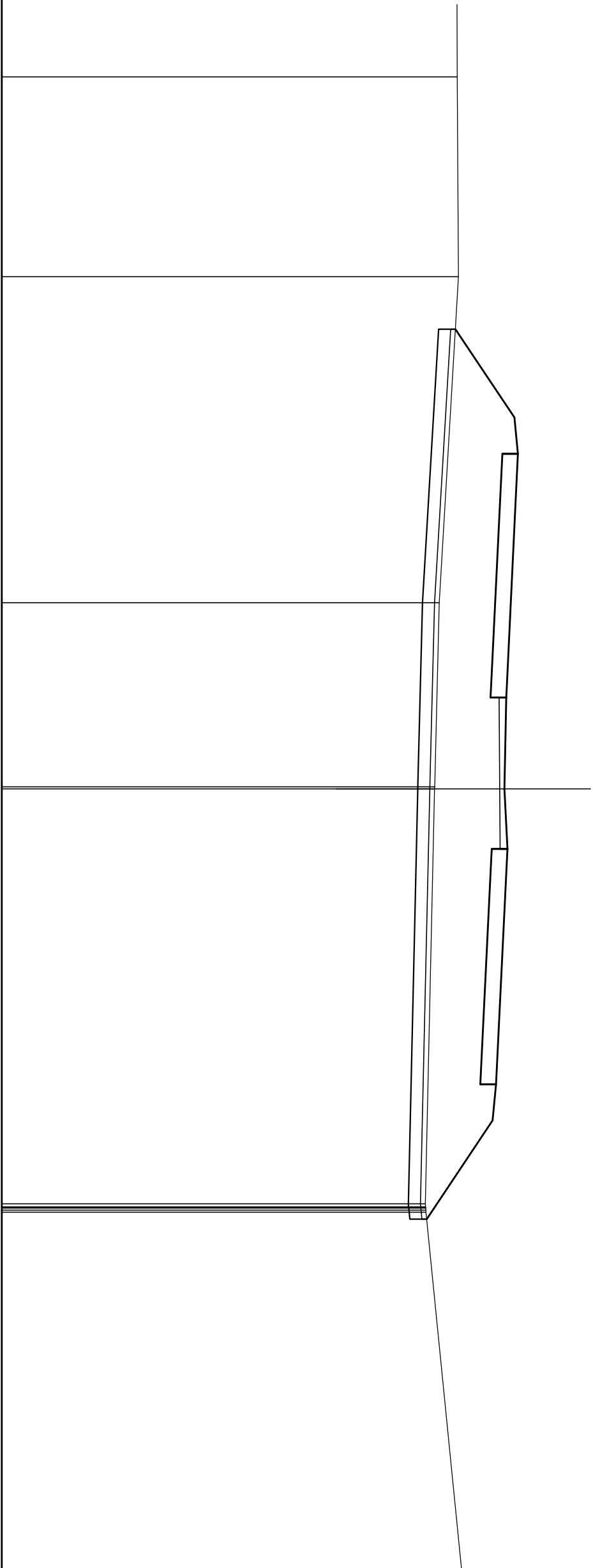
SEZIONE N. : 3
 QT. PROGETTO : 12.926
 DIST.PROG. : 30.000
 DIST.PREC. : 15.000
 DIST.SUCC. : 15.000

SCALA 1:200

QT.RIF. -8.00



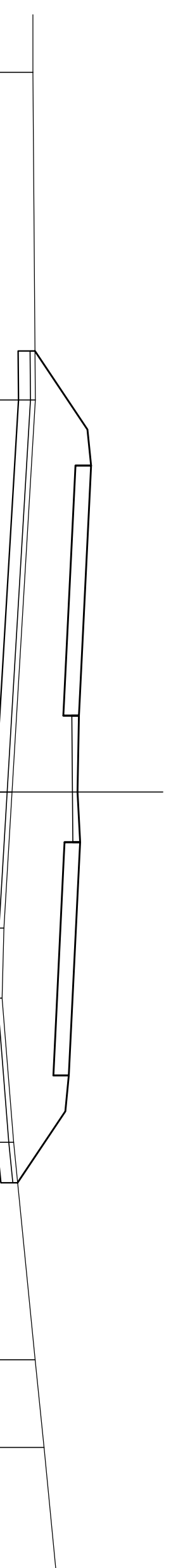
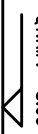
QUOTE TERRENO	DIST.PARZIALI TERRENO	QUOTE PROGETTO	DIST.PARZIALI PAVIMENTATO
10.87	8.28	10.80	3.66
10.92	13.51	13.24	1.50
		13.39	2.10
		13.39	7.50
10.13	7.63	13.29	
		12.93	0.50
		12.90	3.78
		12.83	2.50
		9.94	0.50
		9.93	7.50
	17.20	12.30	
		12.93	7.50
		12.57	1.75
		12.48	1.50
		12.48	4.08
		12.33	
		9.61	9.61
	17.45		
		9.55	
		9.56	
		9.56	
		9.56	
		9.56	
		9.57	
		9.57	
		9.58	



SEZIONE N. : 4
 QT. PROGETTO : 12.809
 DIST.PROG. : 45.000
 DIST.PREC. : 15.000
 DIST.SUCC. : 15.000

SCALA 1:200

QT.REF. -8.00

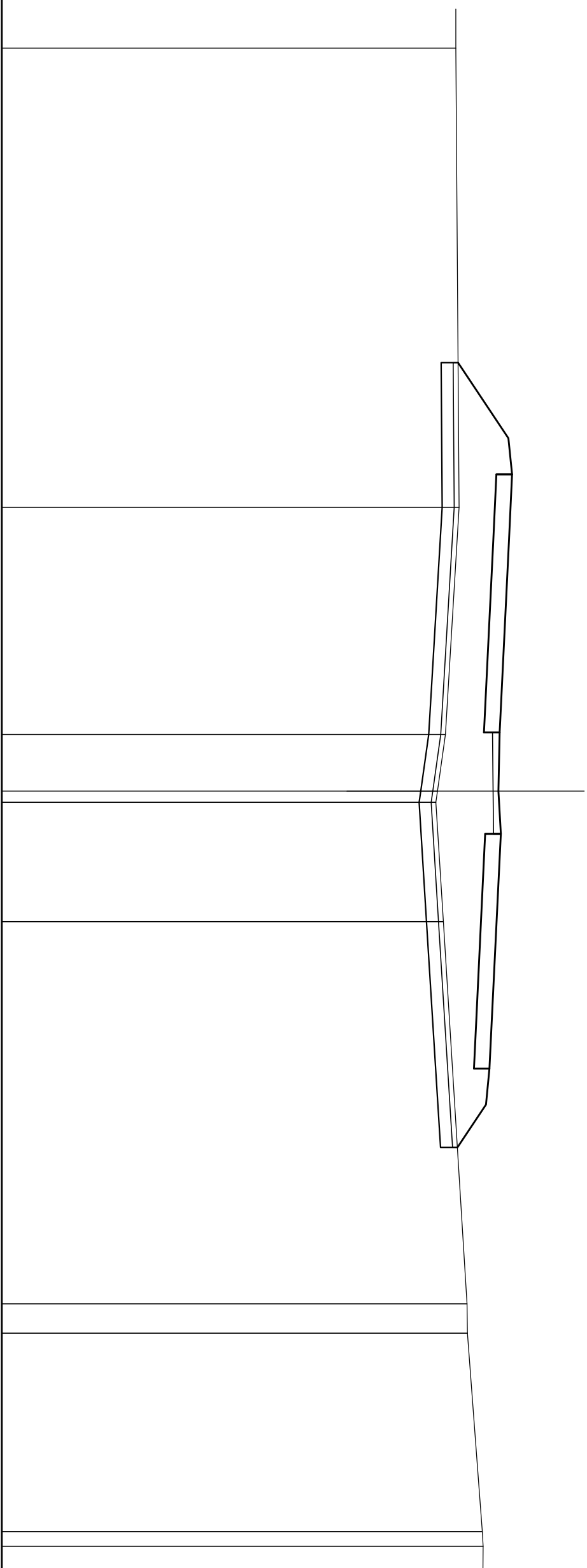


QUOTE TERRENO	DIST. PARZIALI TERRENO		QUOTE PROGETTO		DIST. PARZIALI PAVIMENTATO	
10.87	13.70	10.96	10.95	3.29	13.14	1.50
			13.29	2.46	13.29	
	16.39	13.17	13.17	7.50		
			12.81	0.50	12.79	3.19
	9.99	12.72	12.72	2.10	12.18	0.50
	5.69	12.81	12.81	7.50		
			9.65	2.93		
	9.58		9.58	6.03		
			12.45	1.75	12.36	1.50
			12.36	2.99	12.21	
	10.06		12.21			
			10.22			
	9.09					
			10.95			
	3.66					
			11.33			
	6.98					

SEZIONE N. : 5
 QT. PROGETTO : 12.707
 DIST.PROG. : 60.000
 DIST.PREC. : 15.000
 DIST.SUCC. : 15.000

SCALA 1:200

QT.REF. -8.00

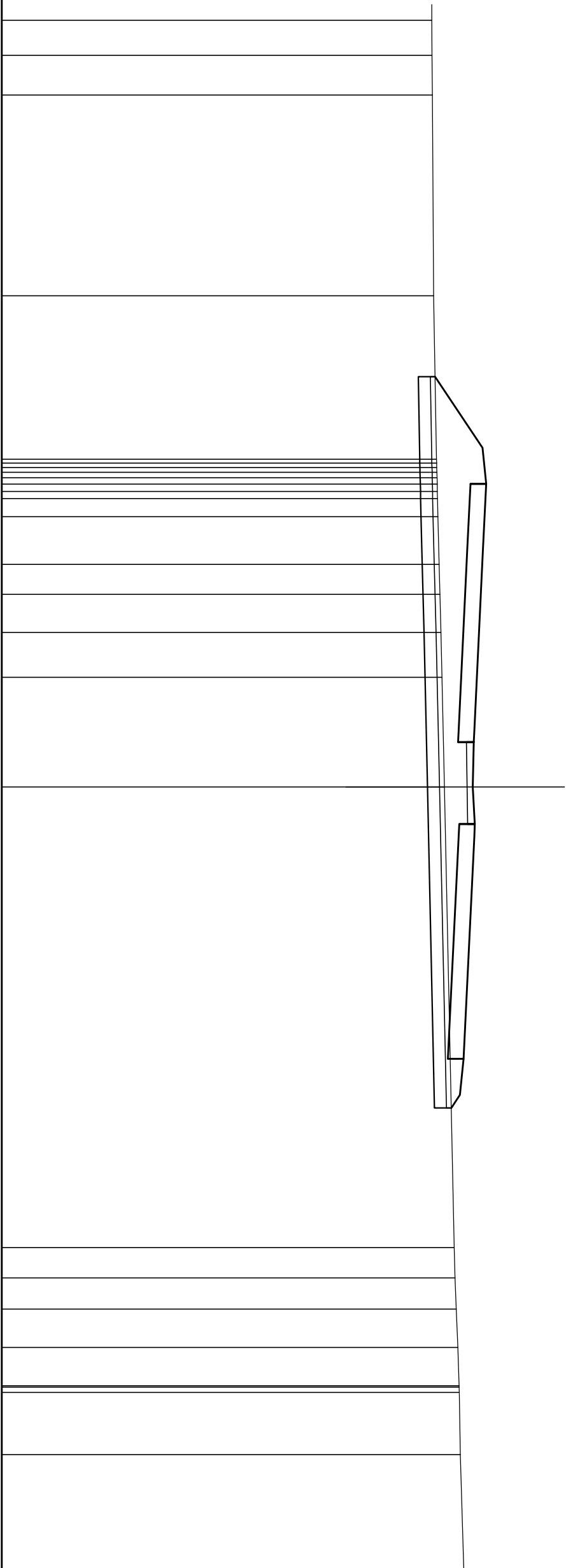


QUOTE TERRENO	DIST.PARZIALI TERRENO	QUOTE PROGETTO	DIST.PARZIALI PAVIMENTATO
10.86	19.08	10.95	3.14
11.00	9.44	13.05	1.50
10.43	2.35	13.20	2.72
10.10	0.47	13.20	7.50
10.04	4.96	13.07	0.50
10.34	15.88	12.71	2.44
11.33	1.22	12.68	1.78
11.35	8.25	12.63	0.50
11.96	0.61	12.08	7.50
12.00		12.71	1.75
		12.26	1.50
		12.26	1.78
		12.11	
		10.93	

SEZIONE N. : 6
 QT. PROGETTO : 12.629
 DIST.PROG. : 75.000
 DIST.PREC. : 15.000
 DIST.SUCC. : 15.000

SCALA 1:200

QT.REF. -7.00



QUOTE TERRENO	DIST.PARZIALI TERRENO	QUOTE PROGETTO	DIST.PARZIALI PAVIMENTATO
10.86	1.45	11.00	2.95
10.87	1.65	12.97	1.50
10.89	8.34	13.12	2.73
10.94	6.80	12.99	7.50
11.06	0.75	11.20	7.50
11.06	1.98	11.24	1.86
11.07	1.25	11.29	4.55
11.08	1.58	11.38	1.86
11.08	1.86	12.57	1.54
11.09	1.86	12.00	0.50
11.10	4.55	12.63	7.50
11.10	19.14	12.61	7.50
11.11	1.75	12.00	1.75
11.17	1.50	12.18	1.50
11.20	5.18	12.18	0.54
11.24		12.03	
11.29		11.67	
11.80			
11.83	1.26		
11.88	1.29		
11.94	1.59		
12.00	1.59		
12.00	2.59		
12.05	5.18		

SEZIONE N. : 8
 QT. PROGETTO : 12.544
 DIST.PROG. : 105.000
 DIST.PREC. : 15.000
 DIST.SUCC. : 15.000

SCALA 1:200

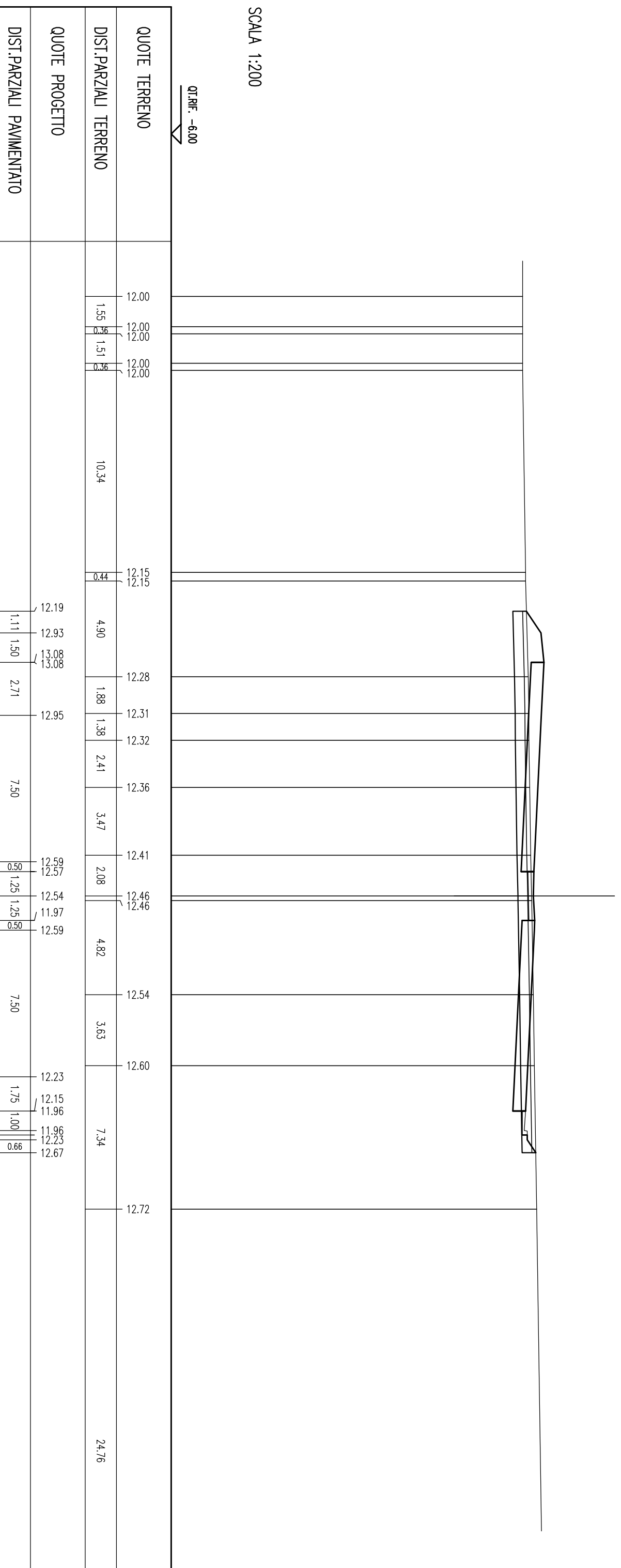
QT.RIF. -7.00

QUOTE TERRENO	DIST.PARZIALI TERRENO		QUOTE PROGETTO		DIST.PARZIALI PAVIMENTATO	
11.44	2.21	1.88	11.76	1.69	1.50	7.50
11.48	9.00	1.34	12.89	2.72	1.27	7.50
11.63	1.34	1.57	13.04	0.50	1.28	7.50
11.67	1.57	1.67	13.04	0.50	1.00	7.50
11.71	1.67	1.91	12.90	1.75	1.00	7.50
11.76	1.91	2.21	12.90	1.75	1.00	7.50
11.82	2.21	2.53	12.54	1.75	1.00	7.50
11.88	2.53	2.20	12.52	1.75	1.00	7.50
11.94	2.20	6.13	12.49	1.75	1.00	7.50
12.00	6.13	1.42	11.92	1.75	1.00	7.50
12.00	1.42	4.36	12.54	1.75	1.00	7.50
12.12	4.36	4.34	12.18	1.75	1.00	7.50
12.15	4.34	1.22	12.10	1.75	1.00	7.50
12.24	1.22	0.88	11.91	1.75	1.00	7.50
12.24	0.88	4.09	12.18	1.75	1.00	7.50
12.33	4.09	4.21	12.38	1.75	1.00	7.50
12.35	4.21	0.80	12.51	1.75	1.00	7.50
12.37	0.80	0.80	12.53	1.75	1.00	7.50
12.37	0.80	0.80	12.54	1.75	1.00	7.50
12.45	0.80	0.80	12.55	1.75	1.00	7.50
12.45	0.80	0.80	12.55	1.75	1.00	7.50
12.51	0.80	0.80	12.55	1.75	1.00	7.50
12.53	0.80	0.80	12.55	1.75	1.00	7.50
12.54	0.80	0.80	12.55	1.75	1.00	7.50
12.55	0.80	0.80	12.55	1.75	1.00	7.50
12.77	6.78	1.75	12.77	1.75	1.00	7.50
12.82	1.75	2.51	12.82	2.51	1.00	7.50

SEZIONE N. : 11
 QT. PROGETTO : 12.594
 DIST.PROG. : 150.000
 DIST.PREC. : 15.000
 DIST.SUCC. : 15.000

SCALA 1:200

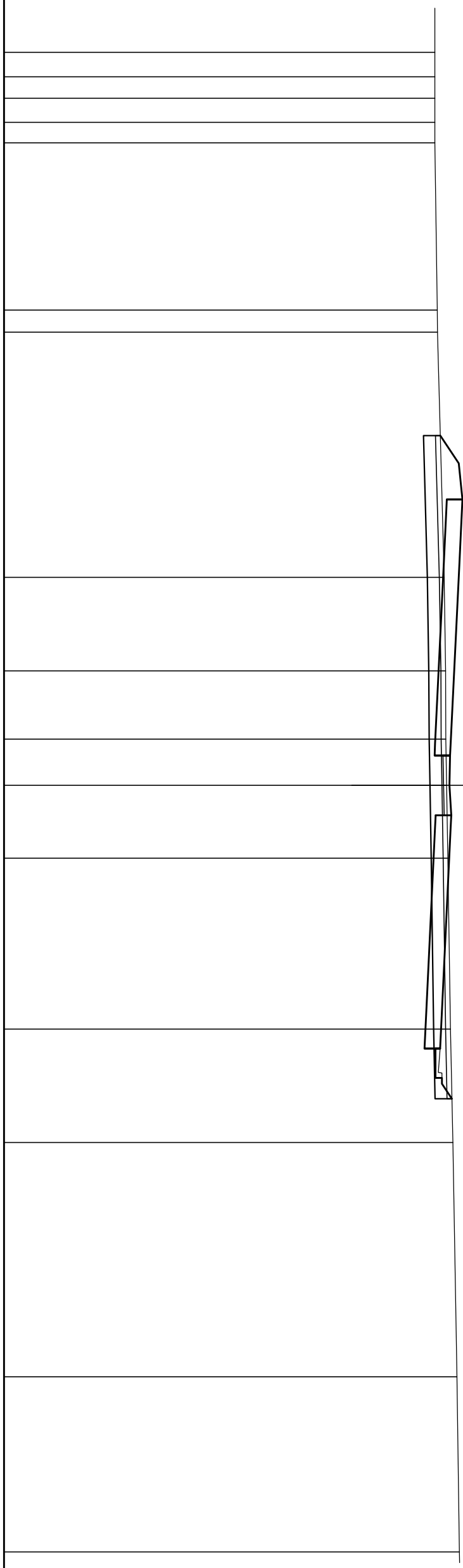
QT.RIF. -6.00



SEZIONE N. : 12
 QT. PROGETTO : 12,658
 DIST.PROG. : 165,000
 DIST.PREC. : 15,000
 DIST.SUCC. : 15,000

SCALA 1:200

QT.RIF. -6,00

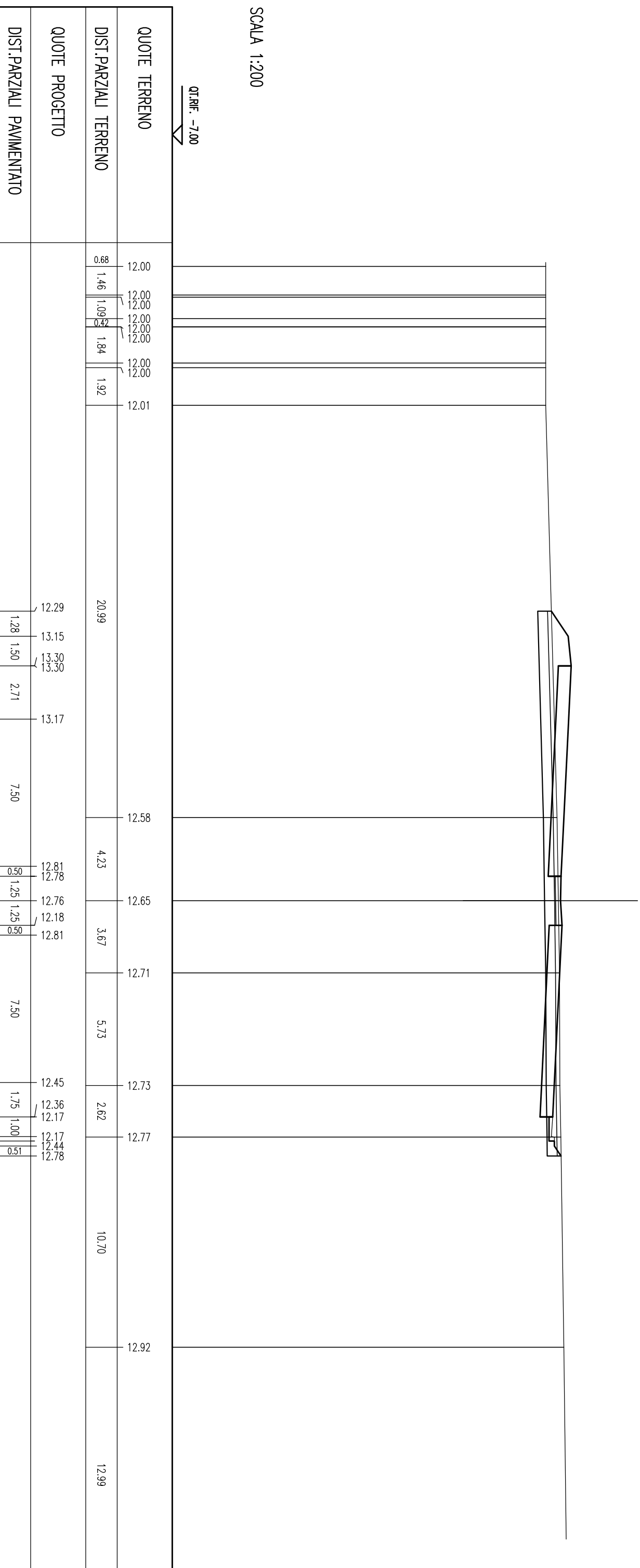


QUOTE TERRENO	QUOTE PROGETTO	DIST.PARZIALI PAVIMENTATO
12.00		
12.00	1.03	
12.00	0.90	
12.00	1.01	
12.00	0.85	
	6.99	
12.10	0.93	
12.10		
	10.25	
12.22		1.17
13.00		1.50
13.15		
13.15		2.71
13.02		
12.38	3.91	7.50
12.45	2.85	
12.46	1.93	
12.49	3.05	
12.54	7.14	7.50
12.65	4.74	
12.75	9.79	
12.92	7.33	
13.02		

SEZIONE N. : 14
 QT. PROGETTO : 12.808
 DIST.PROG. : 195.000
 DIST.PREC. : 15.000
 DIST.SUCC. : 15.000

SCALA 1:200

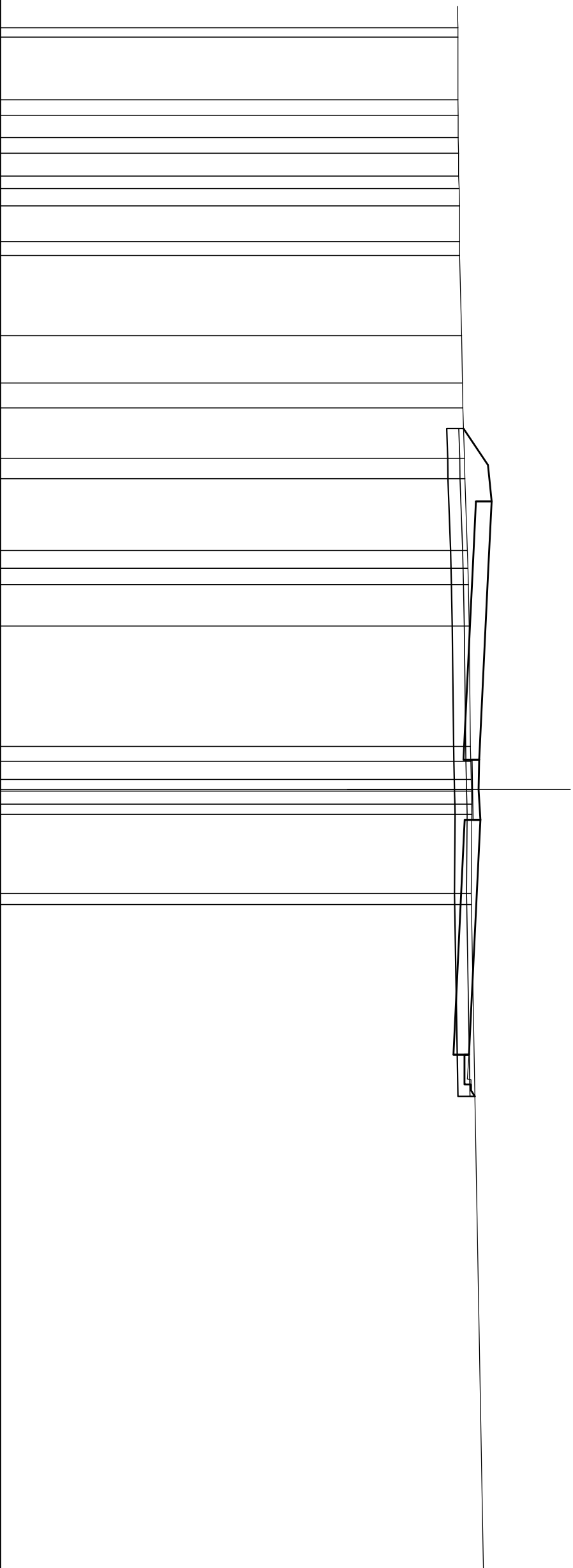
QT.REF. -7.00



SEZIONE N. : 15
 QT. PROGETTO : 12.883
 DIST.PROG. : 210.000
 DIST.PREC. : 15.000
 DIST.SUCC. : 15.000

SCALA 1:200

QT.REF. -7.00

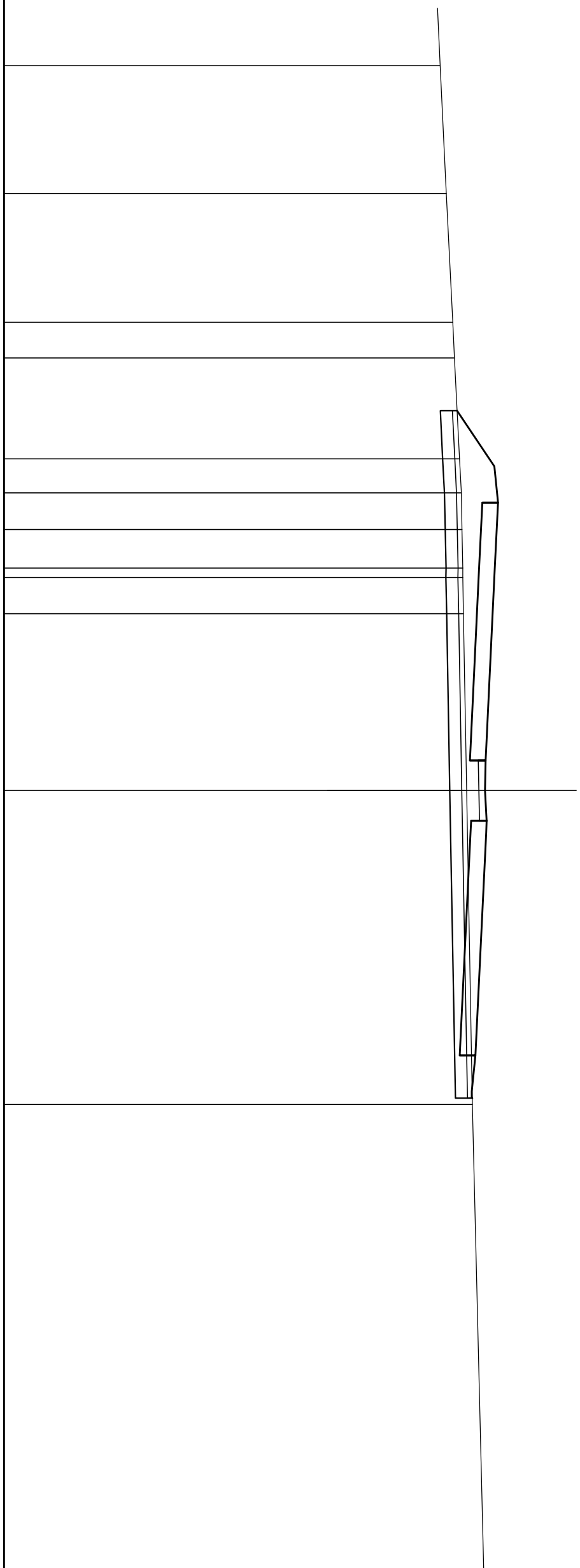


QUOTE TERRENO	DIST. PARZIALI TERRENO	QUOTE PROGETTO	DIST. PARZIALI PAVIMENTATO
11.97	2.50	12.21	1.52
11.97		13.22	1.50
11.98		13.37	
11.99		13.37	2.71
11.99		13.24	
12.01		12.44	7.50
12.00		12.88	
12.03		12.86	1.24
12.05		12.83	1.26
12.04		12.26	0.69
12.05		12.88	
12.13		12.53	7.50
12.17		12.54	
12.18		12.55	
12.25		12.56	
12.27		12.53	
12.27		12.54	
12.37		12.53	
12.39		12.52	
12.41		12.44	
12.41		12.52	
12.44		12.52	
12.44		12.44	
12.50		12.25	
12.51		12.52	
12.53		12.68	
12.53			
12.54			
12.55			
12.56			
12.53			
12.54			
12.52			
12.52			
12.68			
	31.33		

SEZIONE N. : 17
 QT. PROGETTO : 13.033
 DIST.PROG. : 240.000
 DIST.PREC. : 15.000
 DIST.SUCC. : 15.000

SCALA 1:200

QT.REF. -7.00

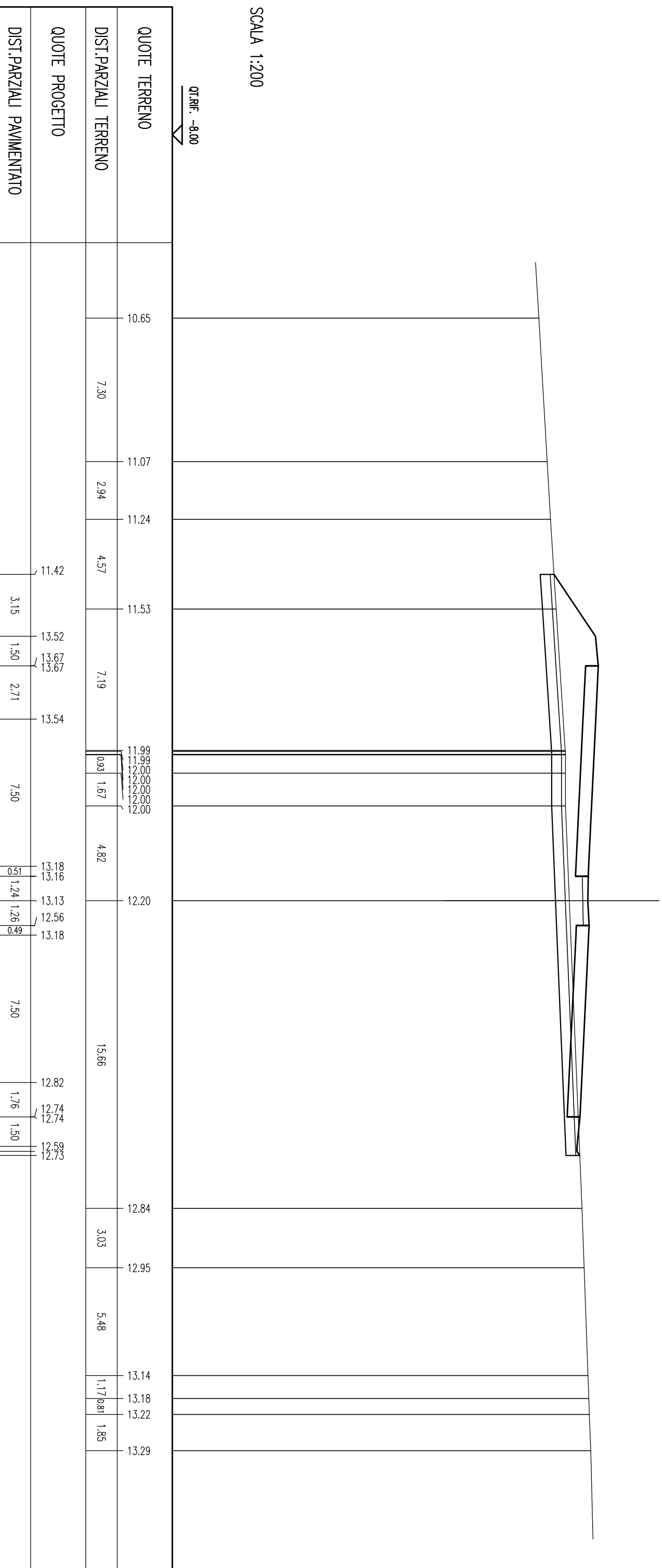


QUOTE TERRENO	DIST. PARZIALI TERRENO		QUOTE PROGETTO		DIST. PARZIALI PAVIMENTATO	
11.13	2.59	5.31	11.83	2.32	1.50	7.50
11.38	5.35	1.48	13.37	1.50	2.71	7.50
11.65	1.48	11.72	13.52	2.71	7.50	13.04
11.72	4.20	11.93	13.52	7.50	13.03	12.67
11.93	1.41	12.00	13.52	13.03	13.01	12.59
12.00	1.53	12.03	13.39	13.01	12.98	12.59
12.03	1.60	12.06	12.09	12.98	12.41	12.44
12.06	1.50	12.09	12.22	12.41	13.03	12.46
12.09	7.35	12.22	12.41	1.24	1.26	1.76
12.22	13.04	12.41	13.03	1.24	1.26	1.50
12.46		12.41	12.67	1.76	1.50	
		13.03	12.59	1.50		
		13.01	12.44			
		12.98	12.46			
		12.41				
		13.03				

SEZIONE N. : 19
 QT. PROGETTO : 13.183
 DIST.PROG. : 270.000
 DIST.PREC. : 15.000
 DIST.SUCC. : 15.000

SCALA 1:200

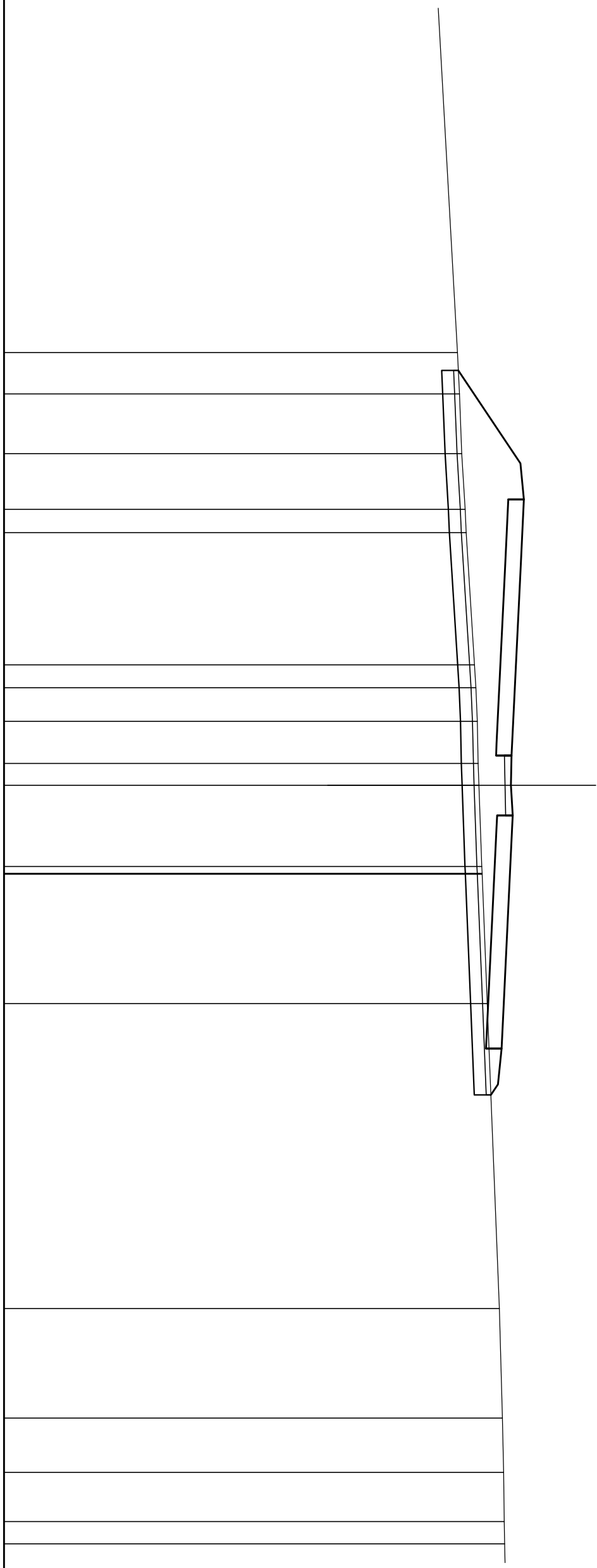
QT.RIF. -8.00



SEZIONE N. : 20
 QT. PROGETTO : 13.258
 DIST.PROG. : 285.000
 DIST.PREC. : 15.000
 DIST.SUCC. : 15.000

SCALA 1:200

QT.RIF. -8.00

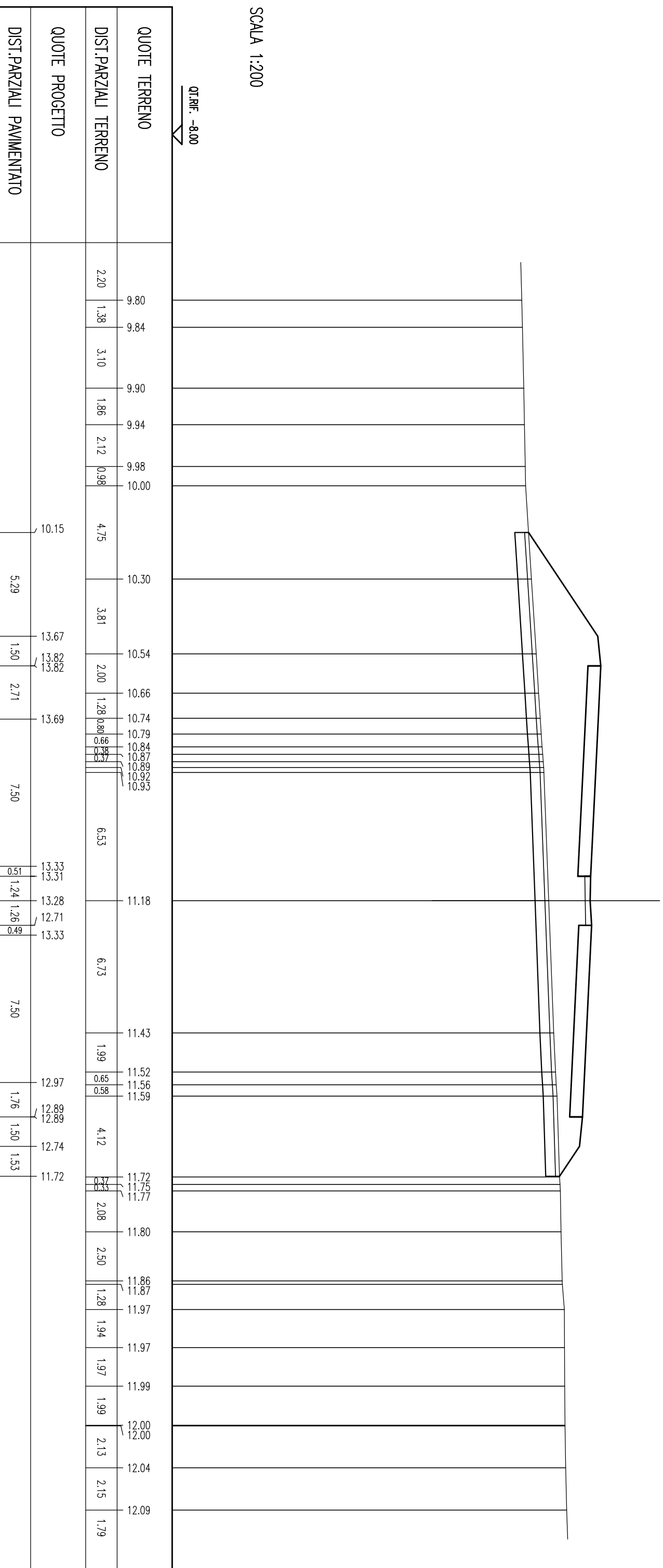


QUOTE TERRENO	DIST.PARZIALI TERRENO	QUOTE PROGETTO	DIST.PARZIALI PAVIMENTATO
10.97	17.28	11.01	
11.05	1.73	11.01	3.89
11.15	2.50	13.60	1.50
11.29	2.33	13.75	2.71
11.33	0.97	13.75	7.50
11.68	5.53	13.62	
11.74	0.99	13.26	7.50
11.80	1.41	13.23	1.24
11.83	1.76	13.21	1.26
11.87	0.91	12.63	0.91
11.87	3.40	13.26	7.50
11.99		12.00	
12.00	5.41	12.00	
12.22		12.90	1.76
12.22		12.81	1.50
12.22		12.81	0.44
12.22	12.75	12.66	
12.22		12.37	
12.72		12.72	
12.72	4.58	12.72	
12.85	2.27	12.85	
12.90	2.06	12.90	
12.93	0.93	12.93	
12.94	0.89	12.94	

SEZIONE N. : 21
 QT. PROGETTO : 13.333
 DIST.PROG. : 300.000
 DIST.PREC. : 15.000
 DIST.SUCC. : 15.000

SCALA 1:200

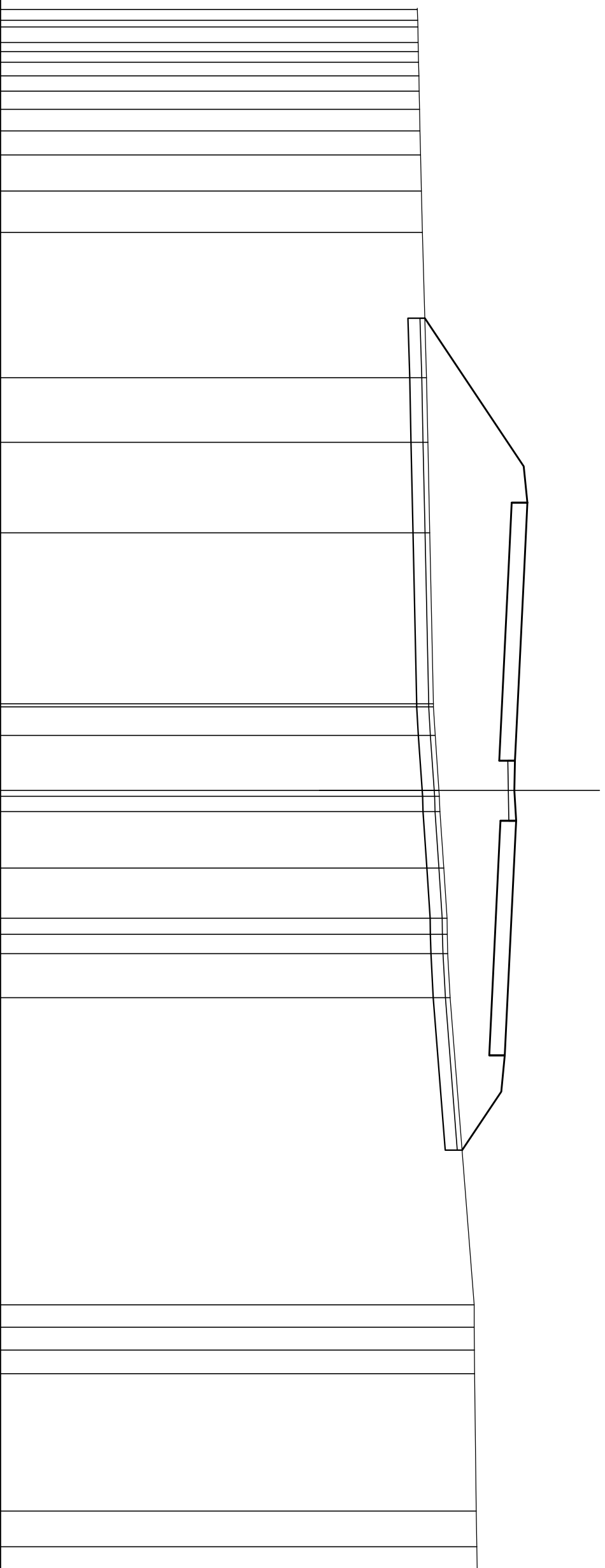
QT.REF. -8.00



SEZIONE N. : 22
 QT. PROGETTO : 13.408
 DIST.PROG. : 315.000
 DIST.PREC. : 15.000
 DIST.SUCC. : 15.000

SCALA 1:200

QT.REF. -8.00

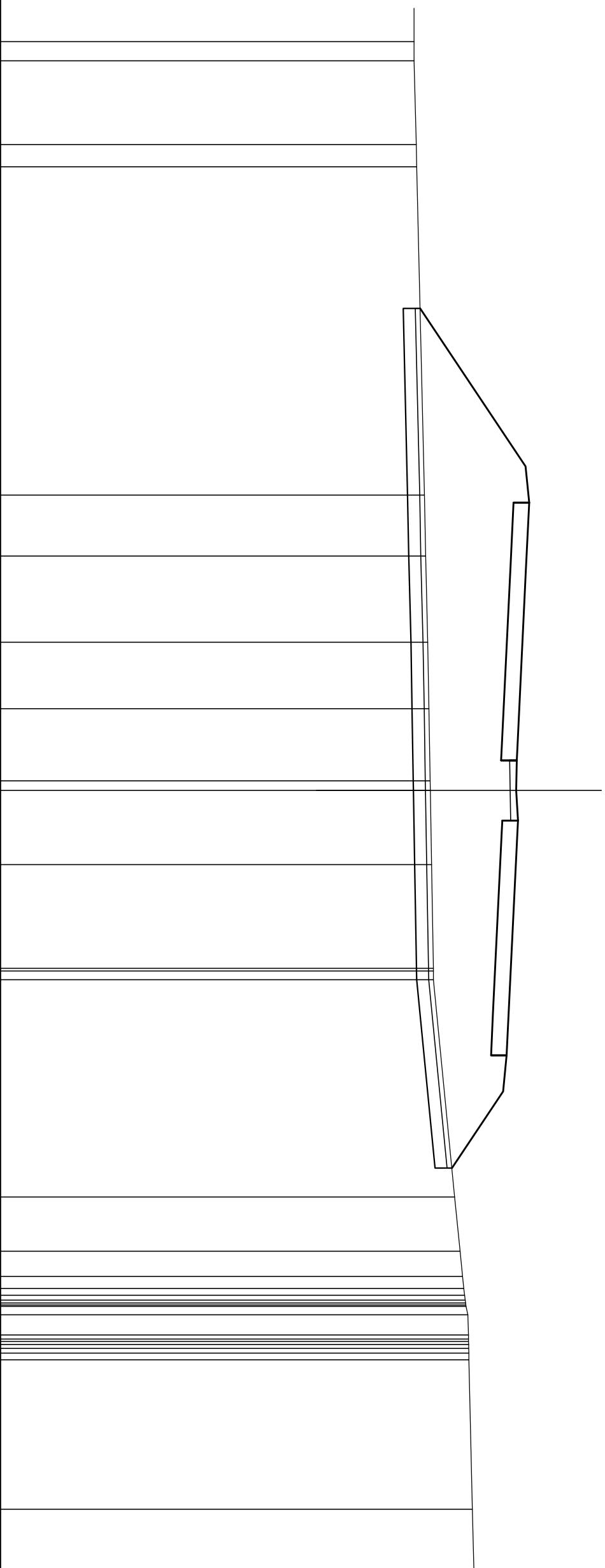


QUOTE TERRENO	DIST. PARZIALI TERRENO	QUOTE PROGETTO	DIST. PARZIALI PAVIMENTATO
9.32	0.45	9.46	
9.32	0.45	9.50	
9.33	0.45	9.54	
9.34	0.45	9.64	6.16
9.35	0.45	9.71	
9.36	0.45	9.77	
9.37	0.45	9.85	
9.38	0.45	9.85	
9.40	0.75	10.00	
9.42	0.90	10.07	
9.44	1.00	10.23	
9.46	1.50	10.24	
9.50	1.72	10.26	
9.54	6.04	10.42	7.50
9.71	2.69	10.56	
9.77	3.75	10.57	
9.85	7.11	10.59	
10.00	1.19	10.69	
10.00	2.28	10.69	
10.07	2.34	10.69	
10.23	2.09	12.76	7.50
10.24	2.09	12.76	
10.26	2.09	12.76	
10.42	7.50	12.81	7.50
10.56	1.83	12.81	
10.57	1.83	12.81	
10.59	1.83	12.81	
10.69	12.76	12.81	12.76
10.69	12.76	12.81	
11.69	0.93	11.19	
11.69	0.93	11.19	
11.70	0.93	11.19	
11.70	0.93	11.19	
11.70	0.93	11.19	
11.77	5.70	11.19	5.70
11.80	1.49	11.19	
11.80	1.75	11.19	

SEZIONE N. : 23
 QT. PROGETTO : 13,483
 DIST.PROG. : 330,000
 DIST.PREC. : 15,000
 DIST.SUCC. : 15,000

SCALA 1:200

QT.REF. -8,00

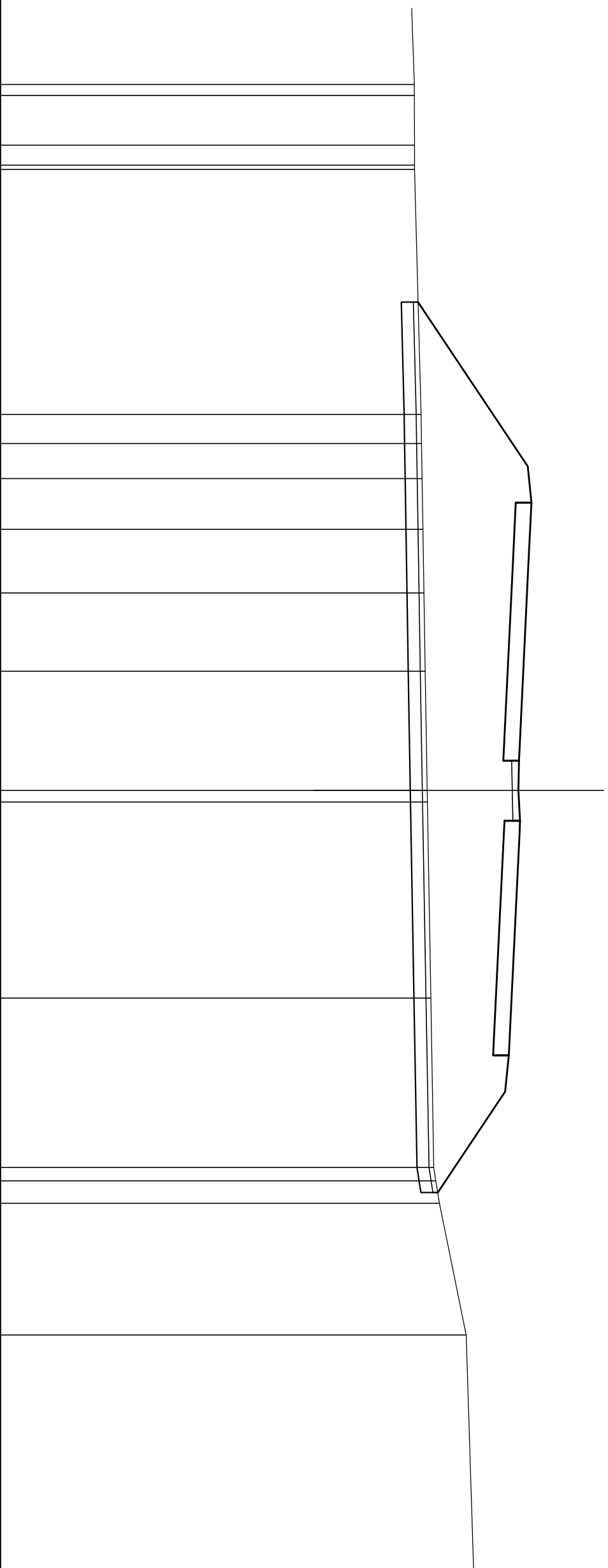


QUOTE TERRENO	DIST. PARZIALI TERRENO	QUOTE PROGETTO	DIST. PARZIALI PAVIMENTATO
9.19	0.79	9.44	6.57
9.19	3.48	13.82	1.50
9.29	0.92	13.97	2.71
9.31	13.64	13.97	7.50
		9.62	1.50
		9.68	2.71
		9.76	7.50
		9.81	7.50
		9.86	1.25
		9.87	1.25
		9.92	7.50
		9.99	7.50
		10.00	1.75
		13.12	1.50
		13.04	3.19
		13.04	
		12.89	
		10.76	
		10.88	
		11.10	
		11.21	
		11.26	
		11.29	
		11.31	
		11.33	
		11.34	
		11.35	
		11.42	
		11.45	
		11.45	
		11.46	
		11.46	
		11.46	
		11.47	
		11.47	
		11.62	

SEZIONE N. : 24
 QT. PROGETTO : 13.558
 DIST.PROG. : 345.000
 DIST.PREC. : 15.000
 DIST.SUCC. : 15.000

SCALA 1:200

QT.RIF. -8.00

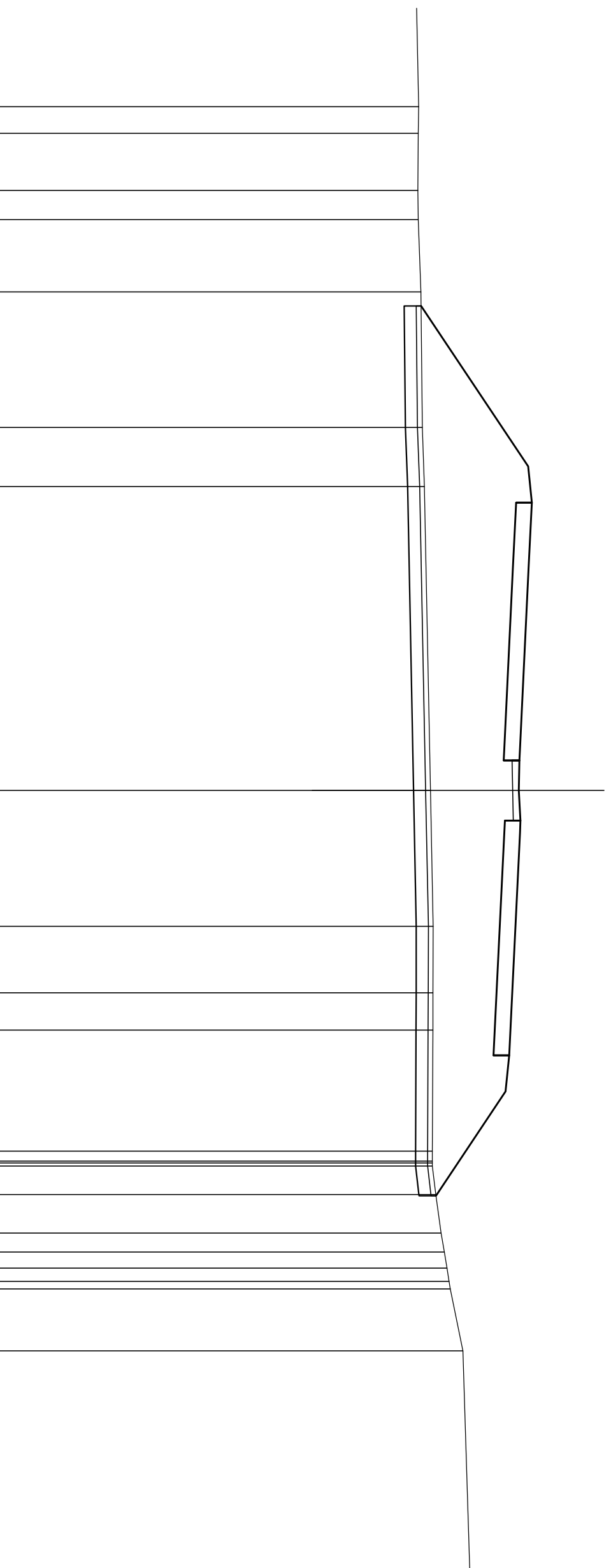


QUOTE TERRENO	DIST. PARZIALI TERRENO	QUOTE PROGETTO	DIST. PARZIALI PAVIMENTATO
9.19	0.45	9.19	
9.20	2.07	9.20	
9.20	0.83	9.20	
9.35	10.17	9.35	6.83
9.47	1.22	9.47	
9.49	1.45	9.49	1.50
9.51	2.10	9.51	2.71
9.54	2.64	9.54	
9.59	3.26	9.59	7.50
9.64	4.95	9.64	
9.73	0.48	9.73	
9.73	8.15	9.73	7.50
9.88	7.04	9.88	1.76
10.00	0.93	10.00	
10.08	5.47	10.08	1.50
10.24	12.90	10.24	4.20
11.34		11.34	

SEZIONE N. : 25
 QT. PROGETTO : 13.633
 DIST.PROG. : 360.000
 DIST.PREC. : 15.000
 DIST.SUCC. : 15.000

SCALA 1:200

QT.REF. -8.00

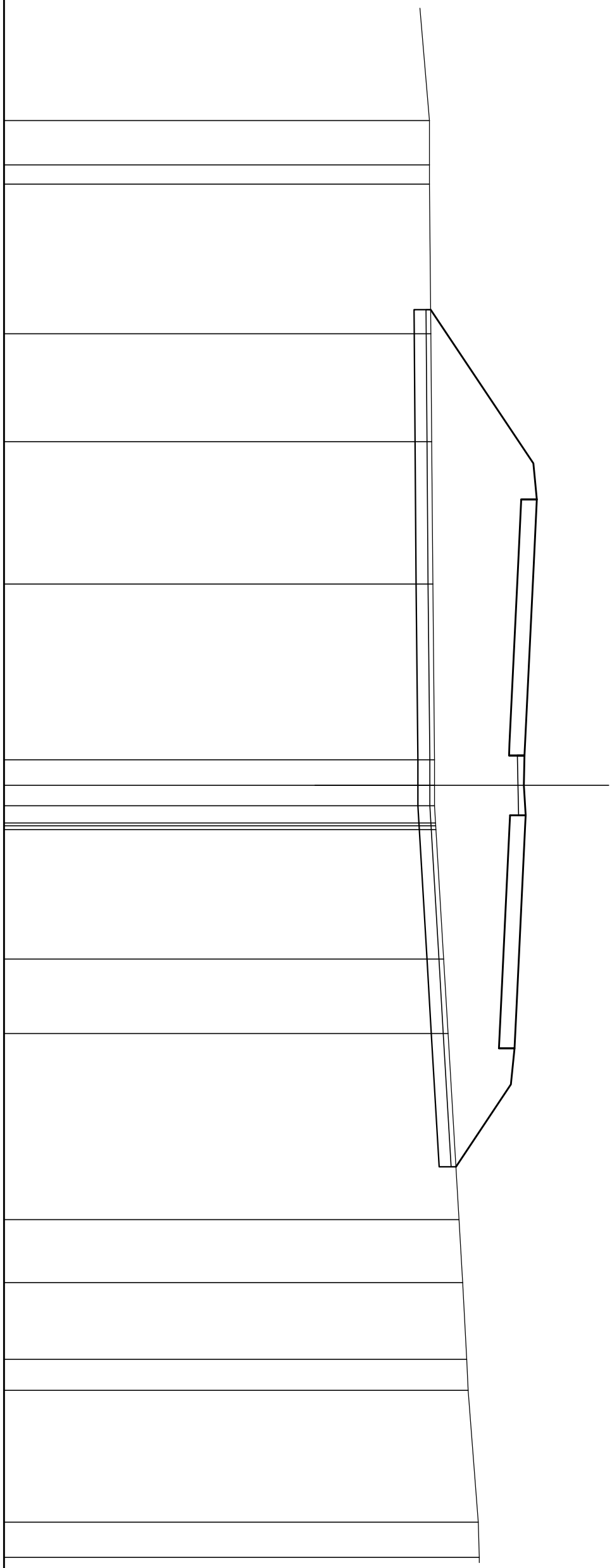


QUOTE TERRENO	DIST. PARZIALI TERRENO		QUOTE PROGETTO	DIST. PARZIALI PAVIMENTATO	
9.43	1.11	6.68	9.53	6.67	6.67
9.42	2.37		13.97	1.50	1.50
9.39	1.21		14.12	2.71	2.71
9.41	3.00		13.99	7.50	7.50
9.52	5.63		13.63	0.98	0.98
9.58	2.45		13.61	1.25	1.25
9.67	12.63		13.58	1.25	1.25
9.92	5.65		13.01	0.98	0.98
10.03	2.76		13.63	7.50	7.50
10.02	1.55		10.00	0.42	0.42
10.02	5.02		10.00	1.19	1.19
10.00	0.42		10.00	1.60	1.60
10.00	1.19		10.00	0.79	0.79
10.00	1.60		10.00	0.54	0.54
10.14	2.57		10.61	4.34	4.34
10.36	17.14		10.69		
10.50			10.74		
10.61			11.26		
10.69					
10.74					
11.26					

SEZIONE N. : 27
 QT. PROGETTO : 13.783
 DIST.PROG. : 390.000
 DIST.PREC. : 15.000
 DIST.SUCC. : 15.000

SCALA 1:200

QT.RIF. -8.00

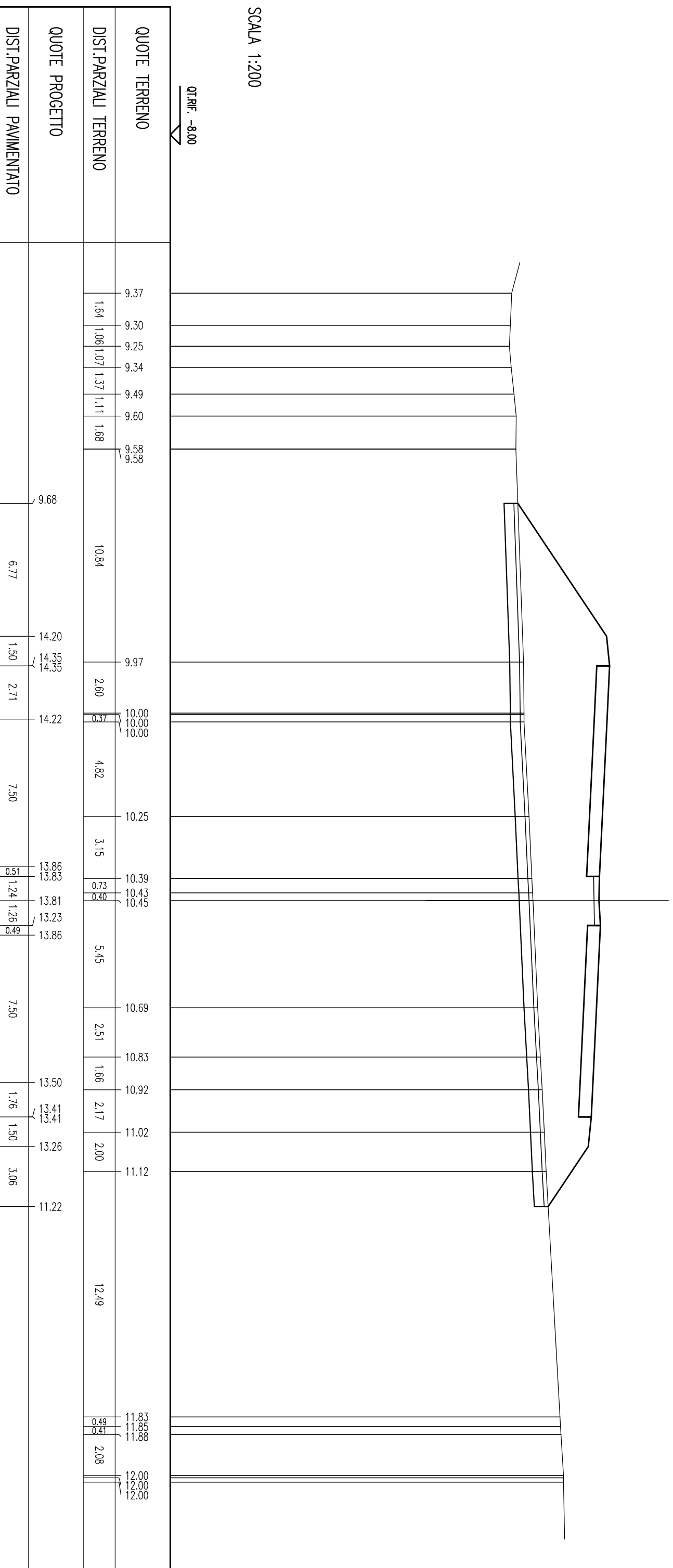


QUOTE TERRENO		
DIST.PARZIALI TERRENO	5.80	1.85
	0.81	6.26
QUOTE PROGETTO	9.78	9.78
	9.78	9.78
DIST.PARZIALI PAVIMENTATO	6.43	1.50
	2.71	7.50
	14.12	13.78
	14.27	13.76
	14.27	13.73
	14.14	13.16
	9.93	13.78
	7.35	10.04
	1.07	10.05
	0.86	10.06
	0.72	10.38
	5.42	10.56
	3.11	13.42
	7.77	13.34
	10.89	13.34
	11.02	13.19
	2.64	10.89
	3.20	11.02
	1.30	11.17
	5.51	11.34
	1.47	11.40
	11.82	11.82
	11.86	11.86

SEZIONE N. : 28
 QT. PROGETTO : 13,858
 DIST.PROG. : 405,000
 DIST.PREC. : 15,000
 DIST.SUCC. : 15,000

SCALA 1:200

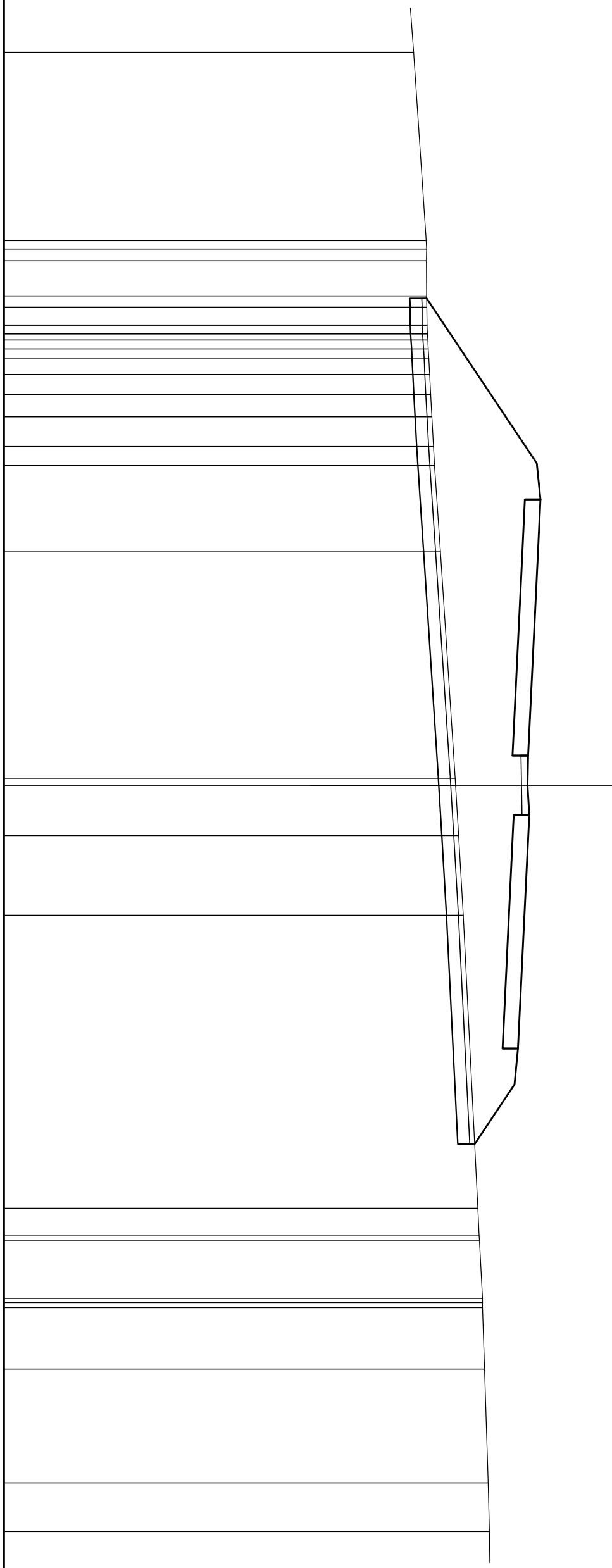
QT.REF. -8,00



SEZIONE N. : 29
 QT. PROGETTO : 13.933
 DIST.PROG. : 420.000
 DIST.PREC. : 15.000
 DIST.SUCC. : 15.000

SCALA 1:200

QT.RIF. -8.00

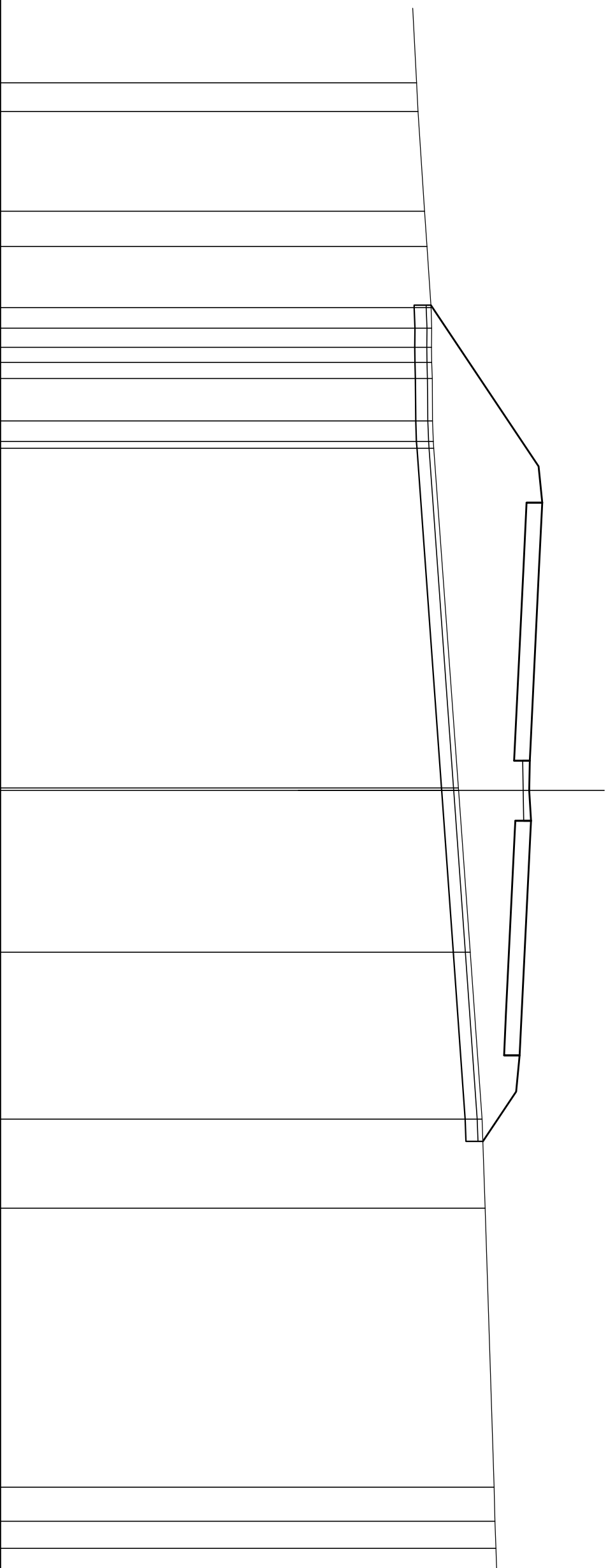


QUOTE TERRENO	DIST. PARZIALI TERRENO	QUOTE PROGETTO	DIST. PARZIALI PAVIMENTATO
9.12	7.88	9.67	6.91
9.65	0.27	9.66	1.50
9.66	0.27	9.68	2.71
9.66	1.46	9.68	14.27
9.68	0.72	9.68	14.42
9.68	0.72	9.68	14.42
9.68	0.72	9.68	14.29
9.70	0.83	9.70	7.50
9.72	0.83	9.72	13.93
9.74	0.83	9.74	13.91
9.76	0.83	9.76	13.88
9.79	0.83	9.79	13.31
9.85	0.93	9.85	13.93
9.88	1.24	9.88	0.98
9.95	0.80	9.95	1.25
10.00	3.56	10.00	1.25
10.24	9.51	10.24	0.98
10.86	2.10	10.86	7.50
10.87	3.34	10.87	13.57
11.00	11.20	11.00	13.49
11.20	12.25	11.20	13.49
11.80	1.12	11.80	13.34
11.86	2.40	11.86	11.67
11.87	2.57	11.87	
12.00	4.76	12.00	
12.00	12.24	12.00	
12.00	2.03	12.00	
12.08	12.29	12.08	

SEZIONE N. : 30
 QT. PROGETTO : 14.008
 DIST.PROG. : 435.000
 DIST.PREC. : 15.000
 DIST.SUCC. : 15.000

SCALA 1:200

QT.REF. -8.00

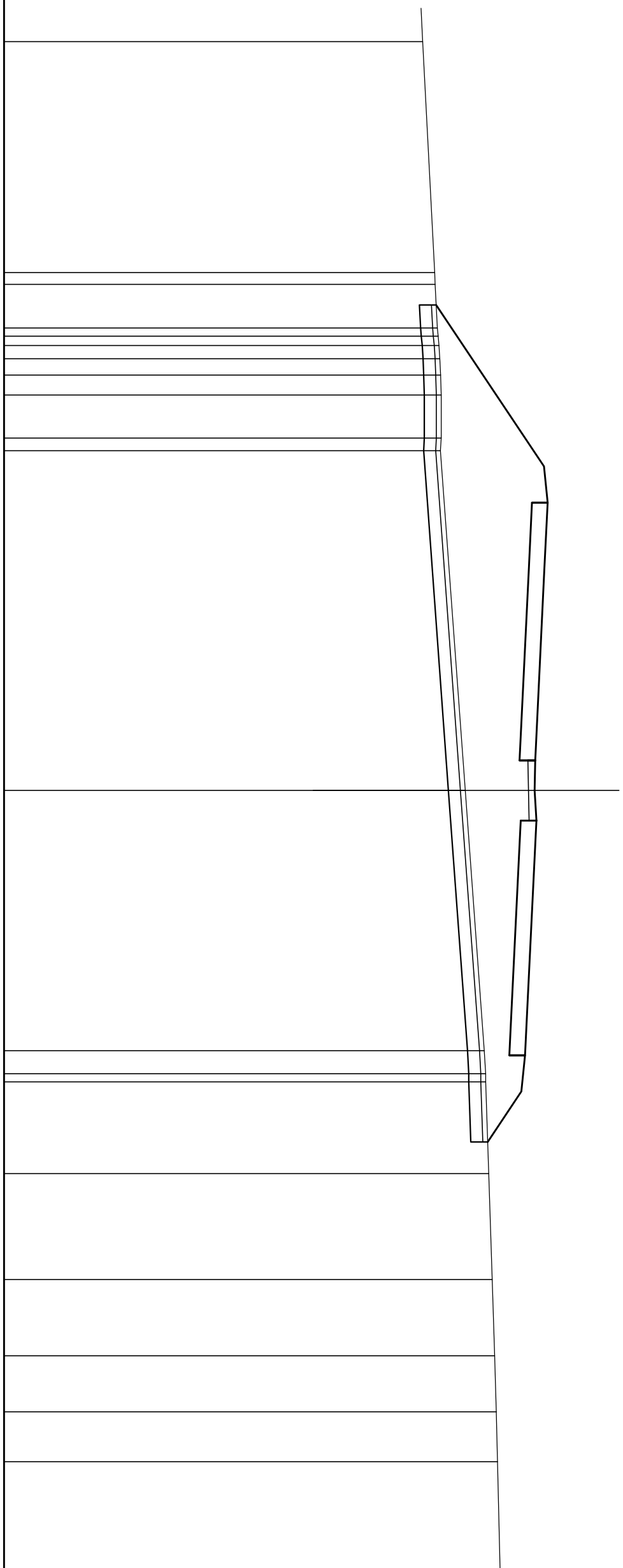


QUOTE TERRENO	DIST. PARZIALI TERRENO		QUOTE PROGETTO	DIST. PARZIALI PAVIMENTATO	
9.28	3.78	1.20	9.88	6.70	1.50
9.35	4.13	1.47	14.35	1.50	2.71
9.61	2.54	0.86	14.50	2.71	14.37
9.72	0.79	0.99	14.50	14.12	7.50
9.89	1.77	0.99	14.01	14.01	13.98
9.91	0.88	1.77	13.98	13.98	13.96
9.91	0.88	0.88	13.96	13.96	13.38
9.91	1.77	0.88	13.38	13.38	14.01
9.93	0.88	0.88	14.01	14.01	6.72
9.95	1.77	0.88	11.02	11.02	11.51
9.98	0.88	0.88	11.03	11.03	6.94
10.00	1.77	0.88	11.51	11.51	12.00
	0.88	0.88	13.65	13.65	12.03
	1.77	0.88	13.56	13.56	11.60
	0.88	0.88	13.56	13.56	12.50
	1.77	0.88	13.41	13.41	12.54
	0.88	0.88	12.03	12.03	12.58
	1.77	0.88			2.41

SEZIONE N. : 31
 QT. PROGETTO : 14.083
 DIST.PROG. : 450.000
 DIST.PREC. : 15.000
 DIST.SUCC. : 15.000

SCALA 1:200

QT.RIF. -8.00

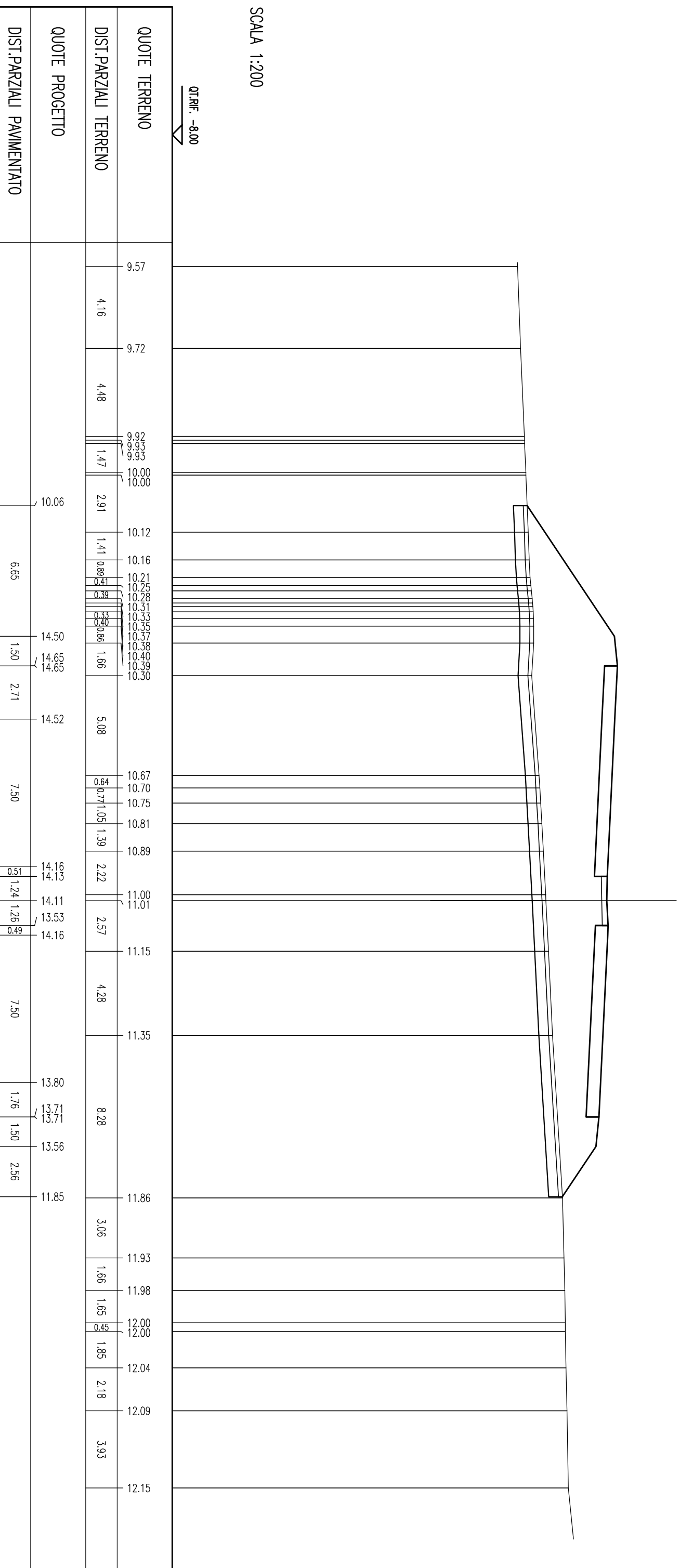


QUOTE TERRENO		
9.39		
	9.59	
	9.88	
	9.90	
	1.81	
	10.00	
	10.03	
	10.07	
	10.10	
	10.13	
	10.16	
	10.16	
	10.13	
	14.42	
	14.57	
	14.57	
	14.44	
	14.11	
	11.16	
	10.81	
	11.95	
	12.00	
	12.00	
	3.81	
	12.13	
	4.40	
	12.27	
	3.17	
	12.37	
	2.33	
	12.44	
	2.07	
	12.50	
	4.63	
QUOTE PROGETTO		
	9.95	
	6.71	
	1.50	
	2.71	
	14.44	
	7.50	
	14.08	
	14.06	
	1.25	
	14.03	
	1.25	
	14.08	
	7.50	
	13.72	
	1.75	
	13.64	
	1.50	
	13.64	
	13.49	
	2.10	
	12.09	
DIST.PARZIALI PAVIMENTATO		

SEZIONE N. : 32
 QT. PROGETTO : 14.158
 DIST.PROG. : 465.000
 DIST.PREC. : 15.000
 DIST.SUCC. : 15.000

SCALA 1:200

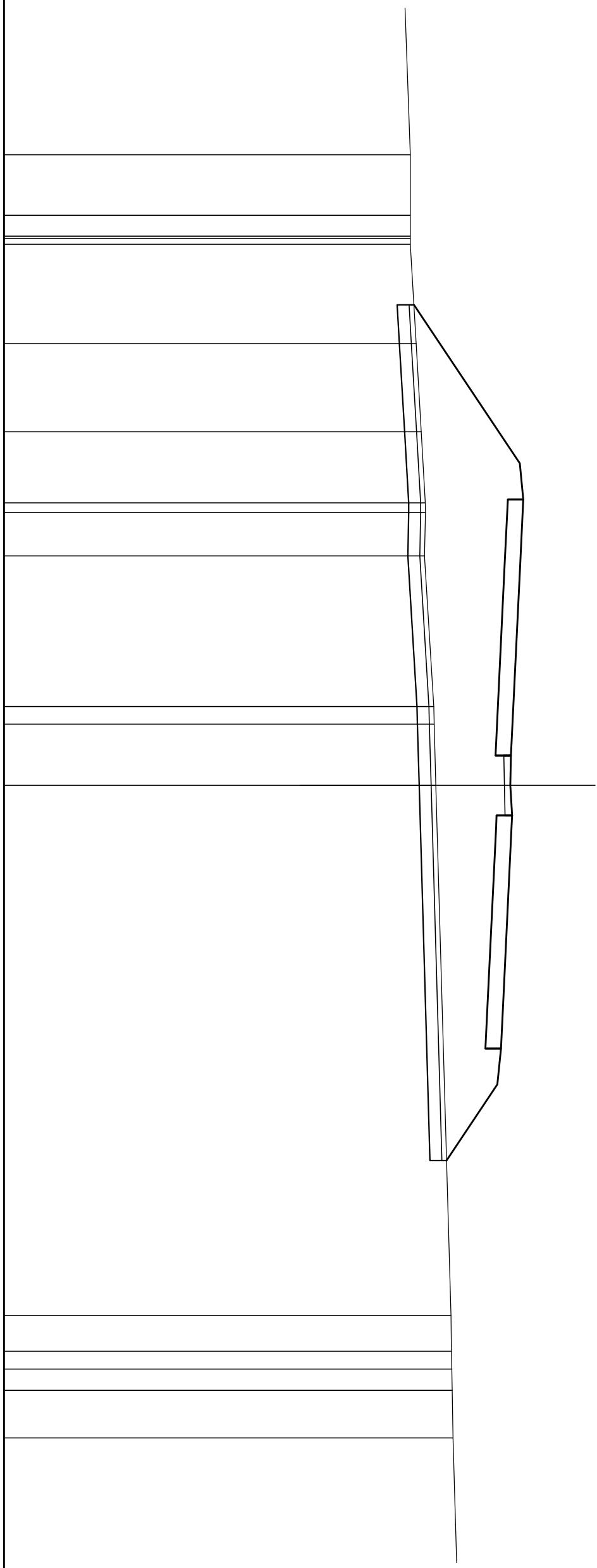
QT.REF. -8.00



SEZIONE N. : 33
 QT. PROGETTO : 14.233
 DIST.PROG. : 480.000
 DIST.PREC. : 15.000
 DIST.SUCC. : 15.000

SCALA 1:200

QT.REF. -7.00

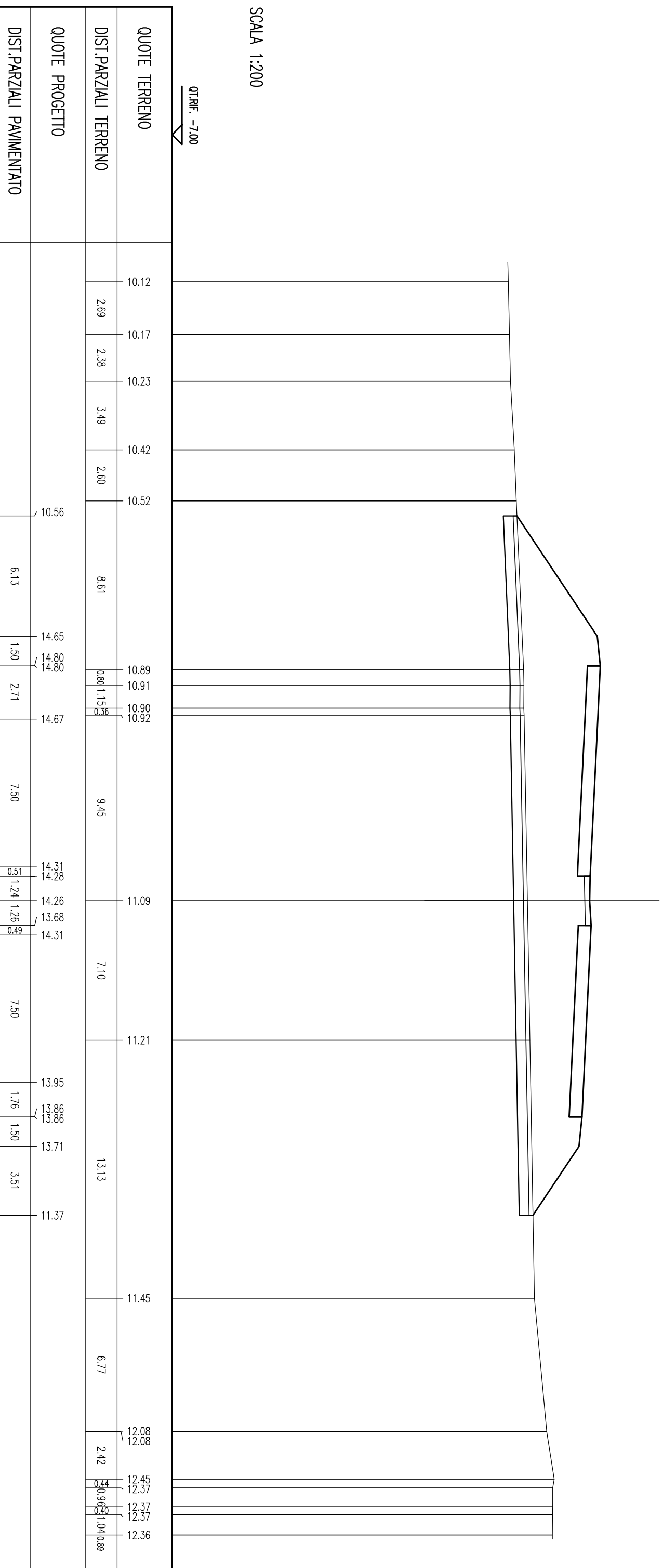


QUOTE TERRENO	DIST. PARZIALI TERRENO		QUOTE PROGETTO		DIST. PARZIALI PAVIMENTATO	
10.00	2.53	0.87	10.00	4.16	6.64	1.50
10.00			10.00			
10.00			10.00			
10.00			10.00			
10.24	3.69		10.15			
10.46	2.97		10.24			
10.63	0.90		10.46			
10.63	1.82		14.57		1.50	2.71
10.59	6.29		14.72			
10.98	0.74		14.72			
10.99	2.55		14.59		7.50	7.50
11.07			14.23			
			14.21			
			14.18		1.24	1.26
			13.61		0.69	0.69
			14.23		7.50	7.50
	22.17		13.87			
			13.79		1.76	1.50
			13.79			
			13.64		3.18	
			11.52			
11.70	1.49					
11.72	0.74					
11.73	0.89					
11.75	2.00					
11.78	7.47					

SEZIONE N. : 34
 QT. PROGETTO : 14.308
 DIST.PROG. : 495.000
 DIST.PREC. : 15.000
 DIST.SUCC. : 15.000

SCALA 1:200

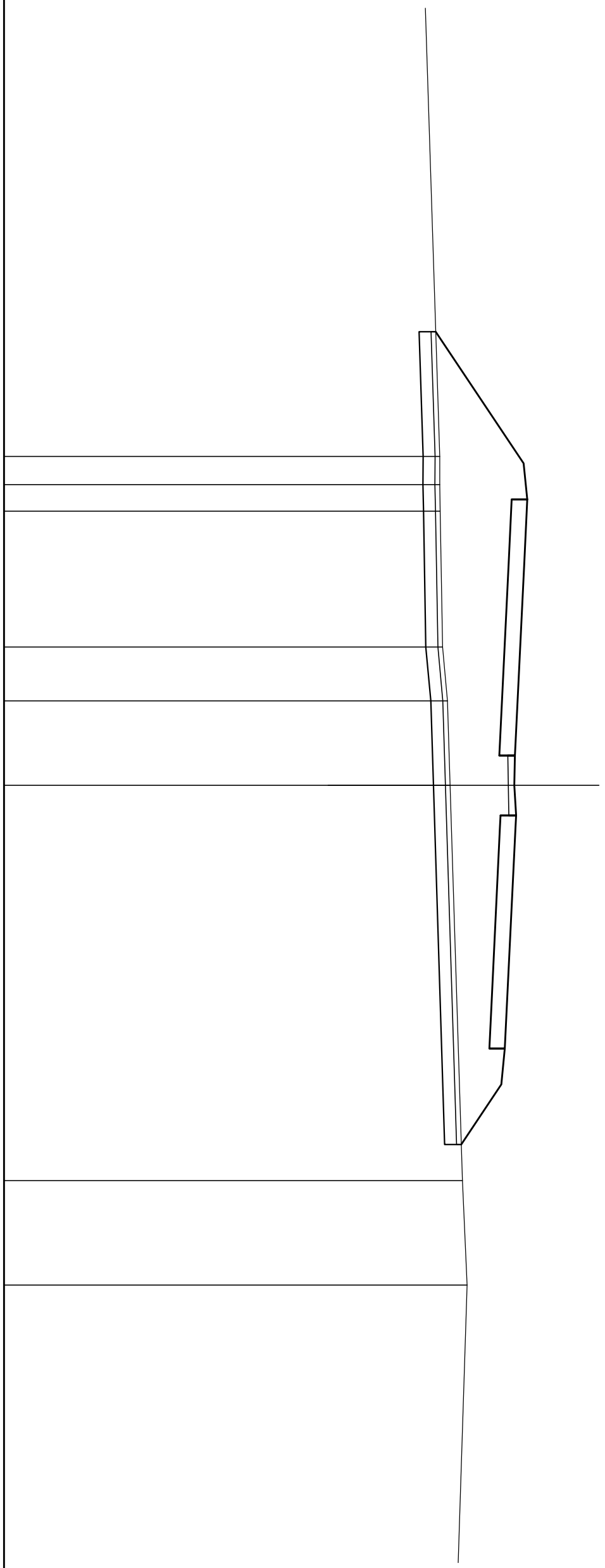
QT.REF. -7.00



SEZIONE N. : 35
 QT. PROGETTO : 14.383
 DIST.PROG. : 510.000
 DIST.PREC. : 15.000
 DIST.SUCC. : 15.000

SCALA 1:200

QT.REF. -7.00

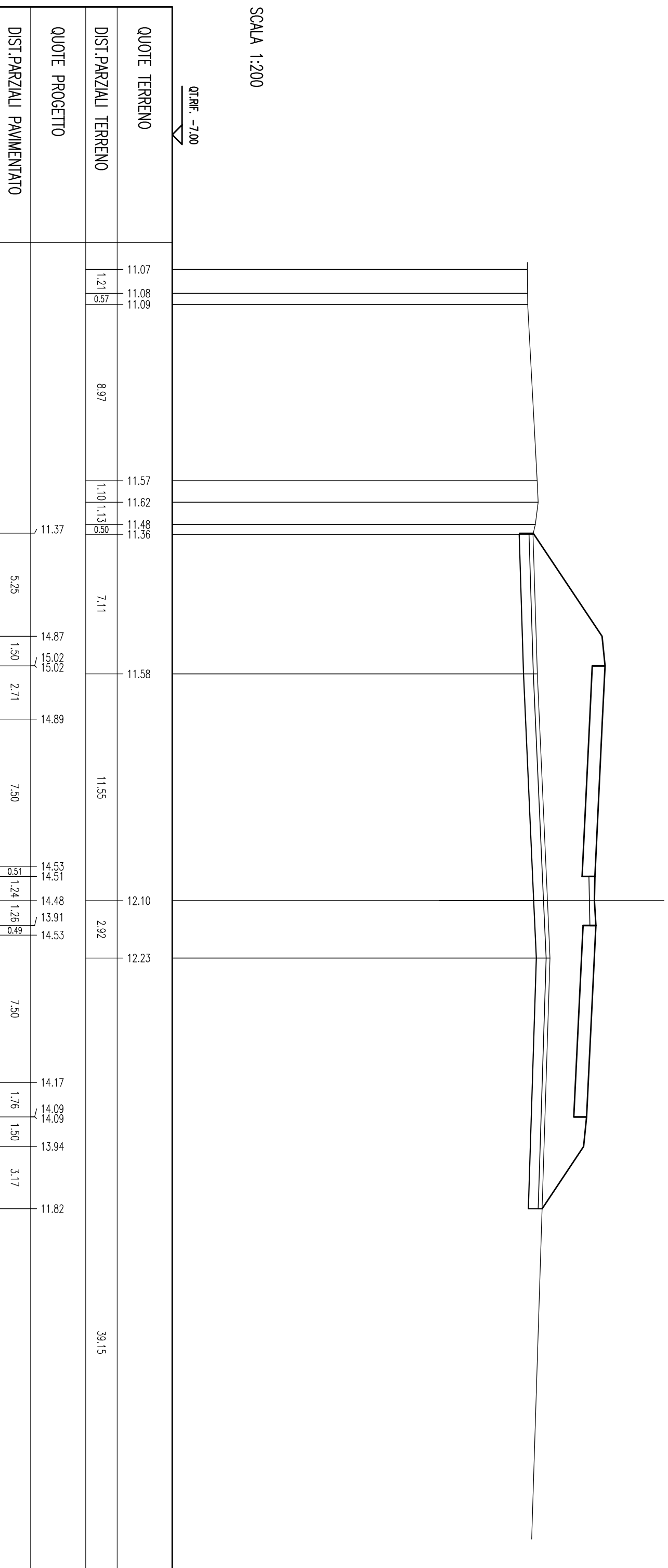


QUOTE TERRENO	DIST. PARZIALI TERRENO	QUOTE PROGETTO	DIST. PARZIALI PAVIMENTATO
	21.61	11.05	5.51
11.22	1.18	14.72	1.50
11.21	1.11	14.87	2.71
11.24	5.68	14.87	14.74
		14.74	7.50
11.34	2.25	14.38	1.24
11.54	3.53	14.36	1.26
		14.33	7.50
11.65		13.76	1.76
		14.38	1.50
	16.52	14.02	2.51
		13.94	12.12
		13.94	
		13.79	
12.16	4.37	12.12	
12.36			
	12.95		

SEZIONE N. : 37
 QT. PROGETTO : 14.533
 DIST.PROG. : 540.000
 DIST.PREC. : 15.000
 DIST.SUCC. : 15.000

SCALA 1:200

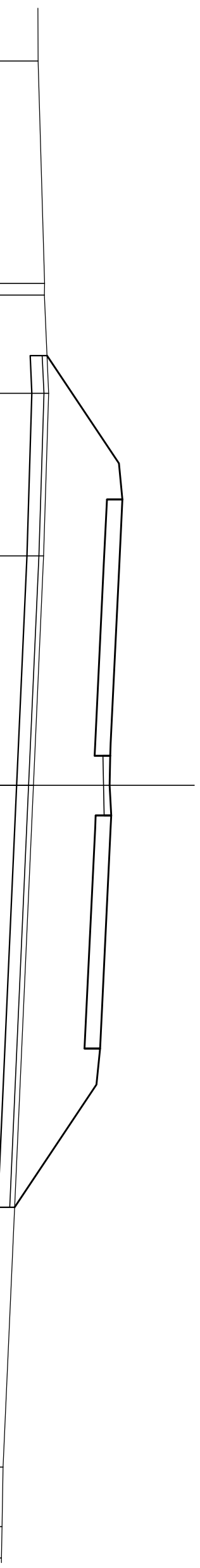
QT.REF. -7.00



SEZIONE N. : 39
 QT. PROGETTO : 14.683
 DIST.PROG. : 570.000
 DIST.PREC. : 15.000
 DIST.SUCC. : 15.000

SCALA 1:200

QT.REF. -7.00

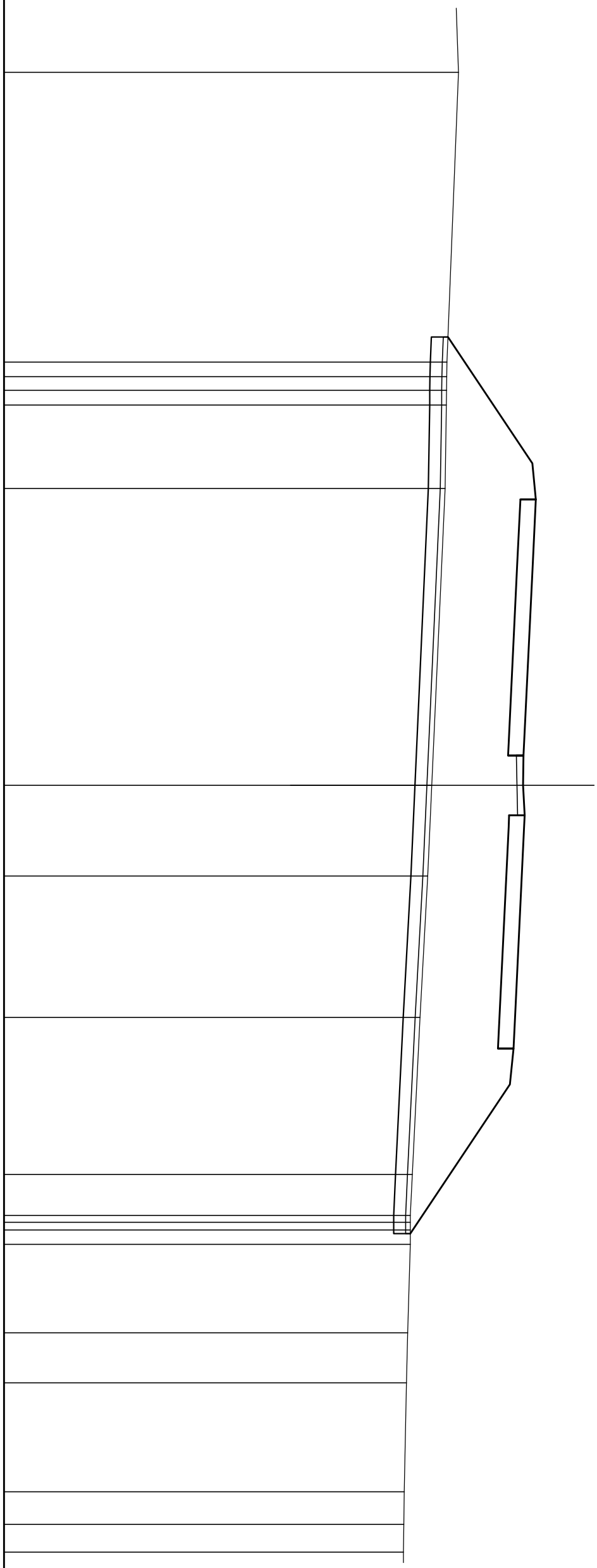


QUOTE TERRENO	DIST. PARZIALI TERRENO	QUOTE PROGETTO	DIST. PARZIALI PAVIMENTATO
11.65	9.29	12.02	4.50
11.92	4.11	15.02	1.50
11.91	6.80	15.17	2.71
12.09	11.88	15.17	7.50
15.02	11.45	14.68	1.24
15.17	9.59	14.66	1.26
15.17	28.51	14.63	1.24
15.04		14.06	1.26
11.45		14.68	7.50
14.68		14.32	1.76
14.66		14.24	1.50
14.63		14.24	5.13
14.06		14.09	
14.68		10.67	
14.32		10.18	2.49
14.24		10.14	1.31
14.24			
14.09			

SEZIONE N. : 40
 QT. PROGETTO : 14.758
 DIST.PROG. : 585.000
 DIST.PREC. : 15.000
 DIST.SUCC. : 15.000

SCALA 1:200

QT.REF. -7.00

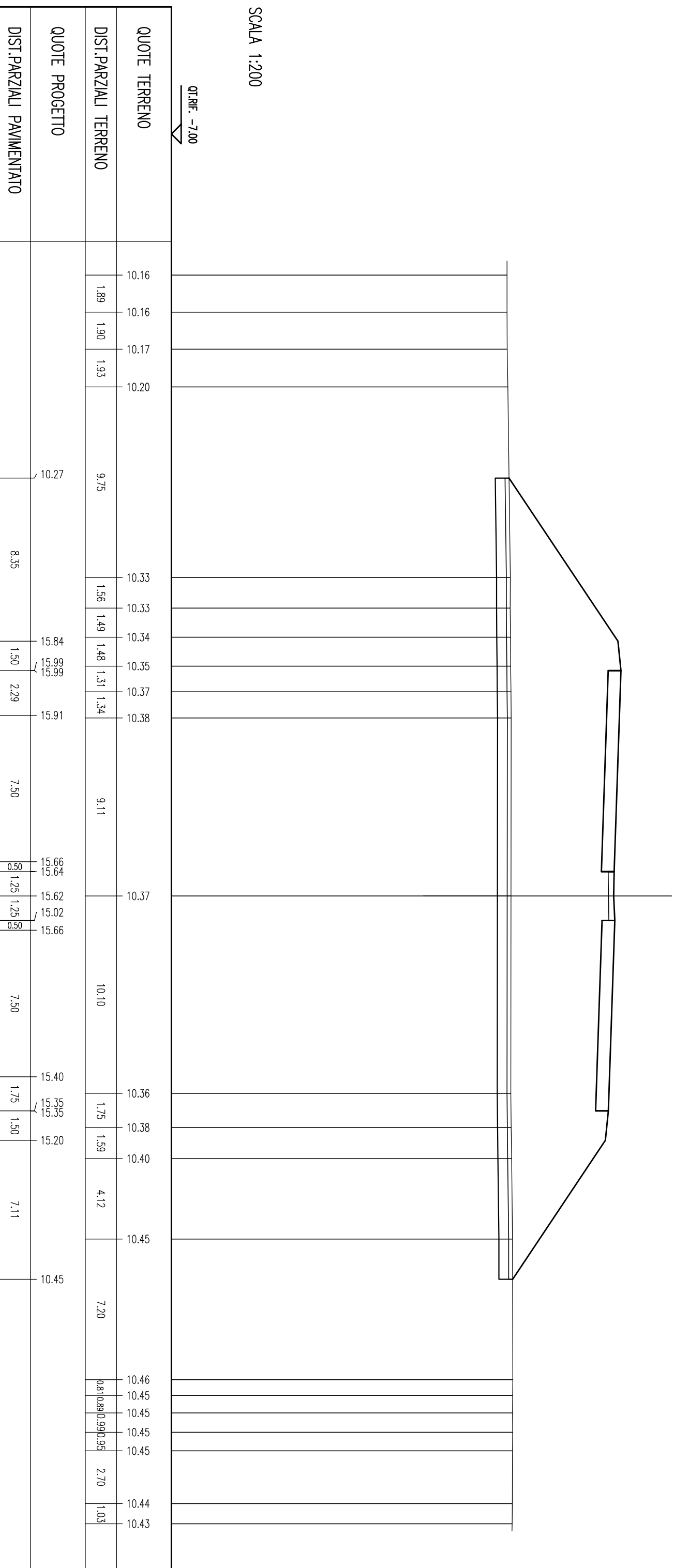


QUOTE TERRENO		
	12.01	
DIST. PARZIALI TERRENO	12.12	
	11.53	0.61
	11.52	0.57
	11.51	0.62
	11.51	
	3.49	
	11.45	
	15.10	
	15.25	
	15.25	
	15.12	
DIST. PARZIALI PAVIMENTATO	12.42	
	14.76	0.50
	14.73	1.25
	14.71	1.25
	14.13	0.50
	14.76	
	10.72	
	3.79	
	10.89	
	5.92	
	10.40	
	14.40	
	14.31	
	14.31	
	14.16	
	6.57	
	10.08	
	1.71	
	10.00	
	10.00	
	10.00	
	10.00	
	3.70	
	9.88	
	2.09	
	9.84	
	4.56	
	9.74	
	1.56	
	9.73	
	1.16	
	9.71	
QUOTE PROGETTO		
	11.57	
	5.28	
	1.50	
	2.71	
	7.50	
	14.76	
	14.73	
	14.71	
	14.13	
	14.76	
	7.50	
	14.40	
	1.75	
	1.50	
	6.24	
	10.00	

SEZIONE N. : 52
 QT. PROGETTO : 15,658
 DIST.PROG. : 765,000
 DIST.PREC. : 15,000
 DIST.SUCC. : 15,000

SCALA 1:200

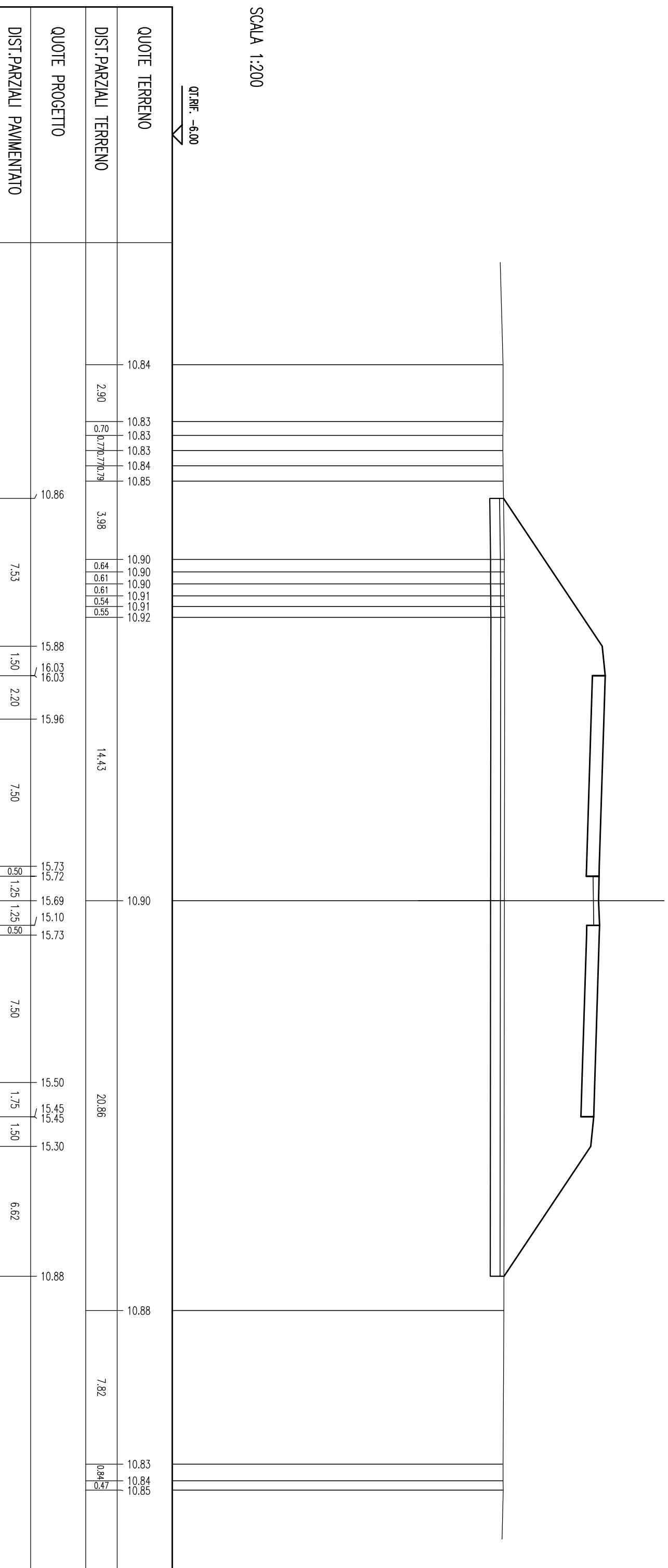
QT.REF. -7,00



SEZIONE N. : 53
 QT. PROGETTO : 15.733
 DIST.PROG. : 780.000
 DIST.PREC. : 15.000
 DIST.SUCC. : 15.000

SCALA 1:200

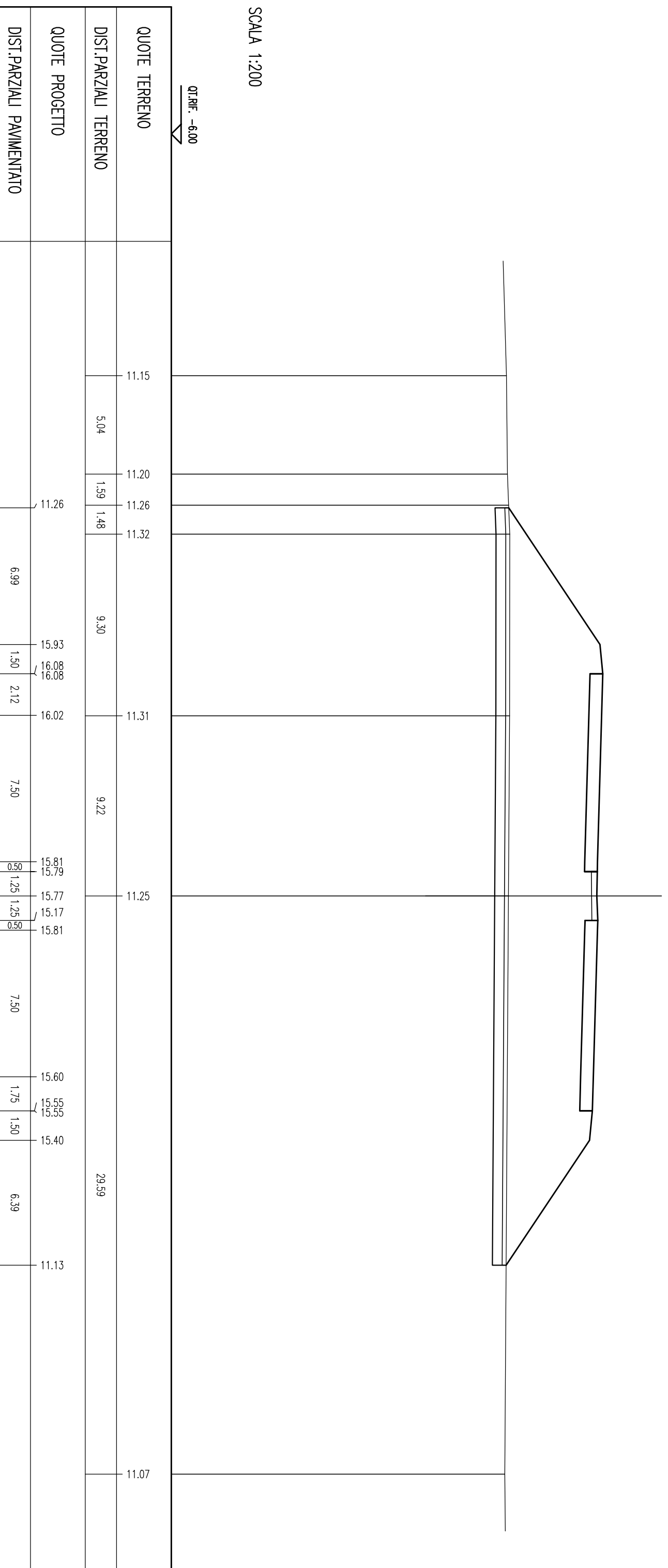
QT.REF. -6.00



SEZIONE N. : 54
 QT. PROGETTO : 15.808
 DIST.PROG. : 795.000
 DIST.PREC. : 15.000
 DIST.SUCC. : 15.000

SCALA 1:200

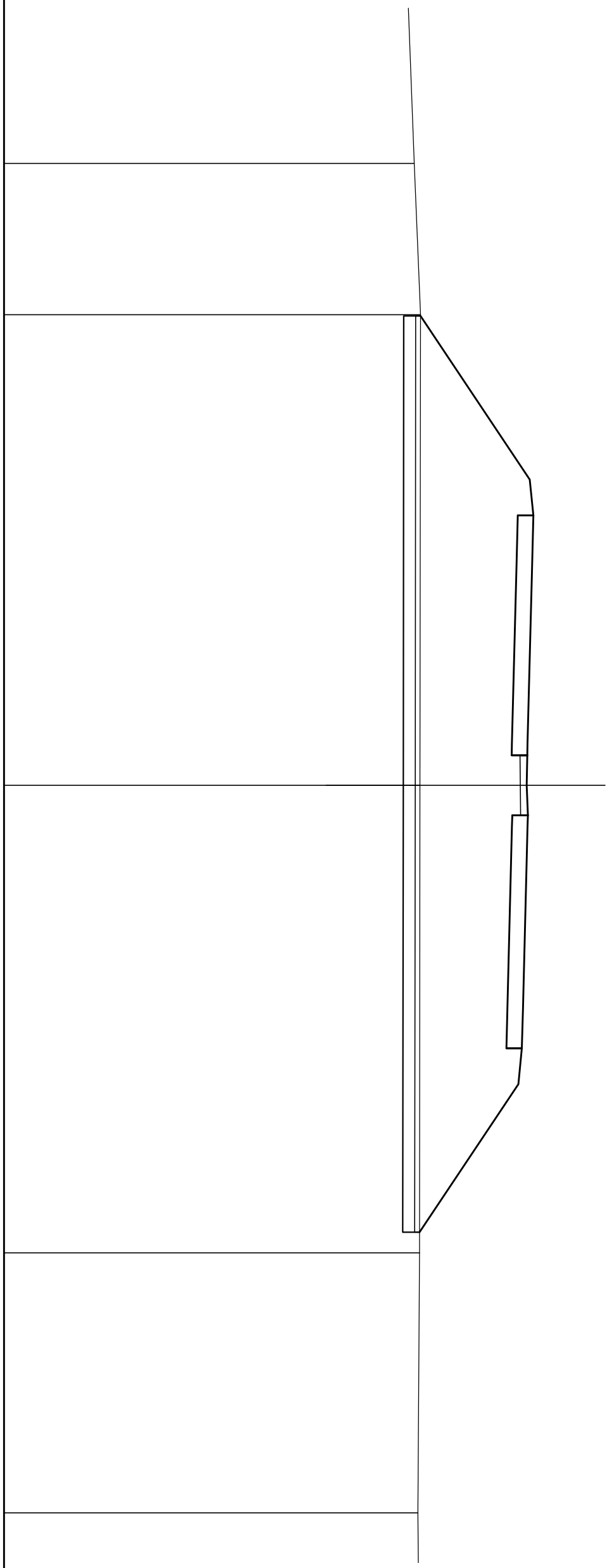
QT.RIF. -6.00



SEZIONE N. : 55
 QT. PROGETTO : 15,883
 DIST.PROG. : 810,000
 DIST.PREC. : 15,000
 DIST.SUCC. : 15,000

SCALA 1:200

QT.RIF. -6,00

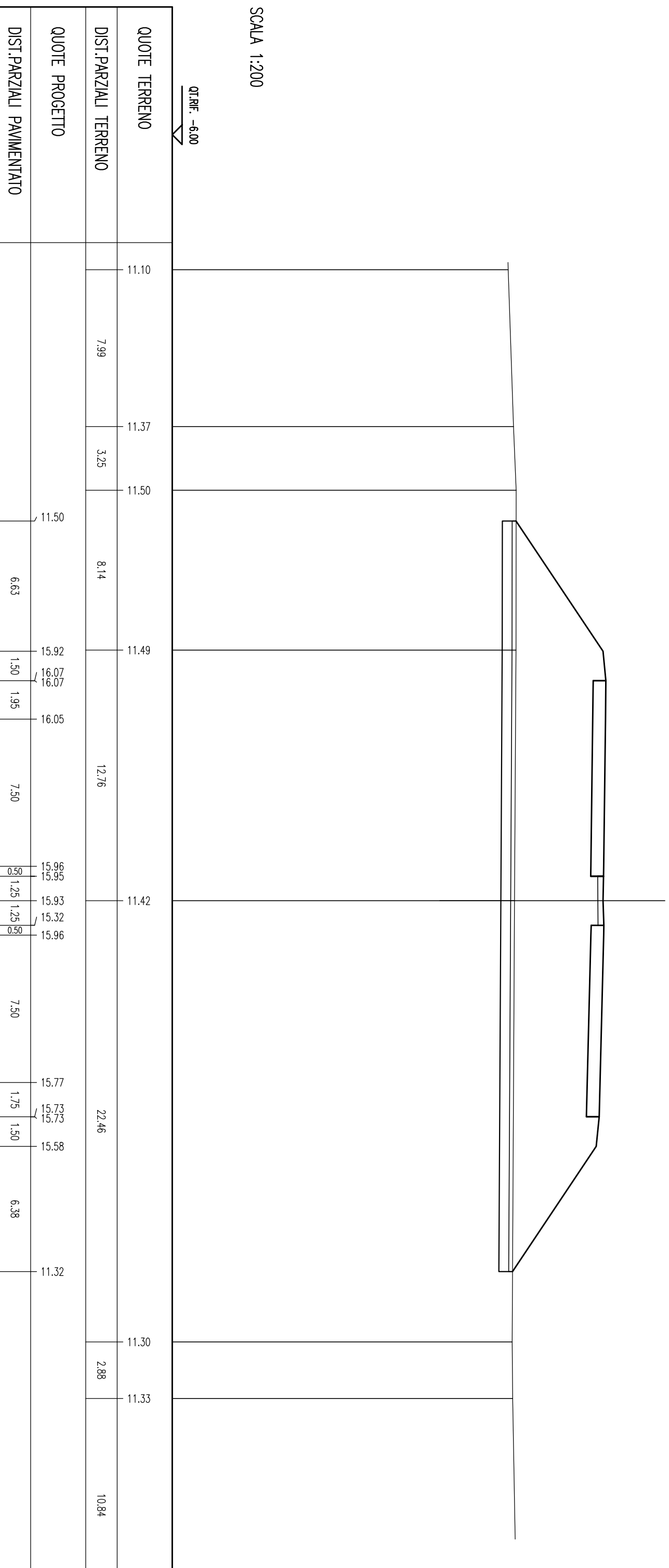


QUOTE TERRENO		11.15	11.41	15.97	16.12	16.12	16.07	15.88	15.87	15.85	15.25	15.88	15.69	15.65	15.65	15.50	11.37	11.30
DIST.PARZIALI TERRENO	6,79	6,32	19,68	1,50	2,04	7,50	0,50	1,25	1,25	0,50	7,50	1,75	1,50	6,19				
QUOTE PROGETTO			11,41															
DIST.PARZIALI PAVIMENTATO			6,84	1,50	2,04	7,50	0,50	1,25	1,25	0,50	7,50	1,75	1,50	6,19				

SEZIONE N. : 56
 QT. PROGETTO : 15.958
 DIST.PROG. : 825.000
 DIST.PREC. : 15.000
 DIST.SUCC. : 15.000

SCALA 1:200

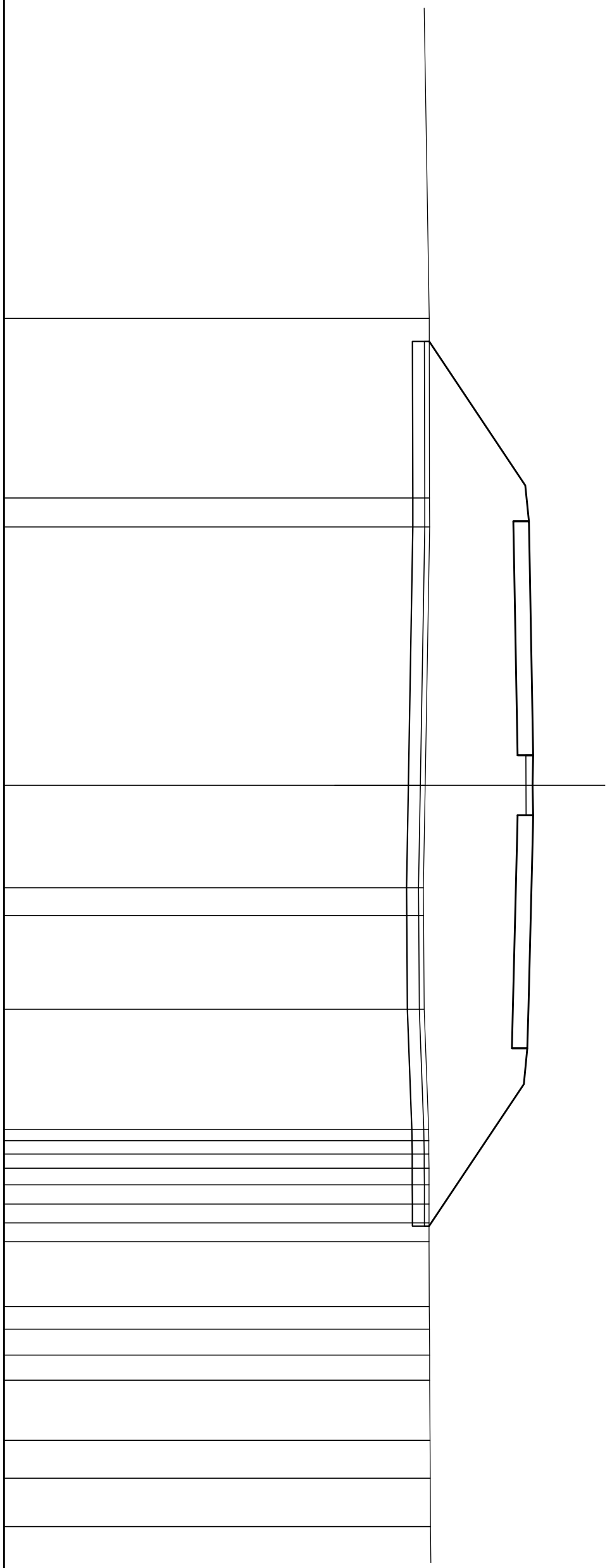
QT.RIF. -6.00



SEZIONE N. : 58
 QT. PROGETTO : 16,108
 DIST.PROG. : 855,000
 DIST.PREC. : 15,000
 DIST.SUCC. : 15,000

SCALA 1:200

QT.RIF. -6,00



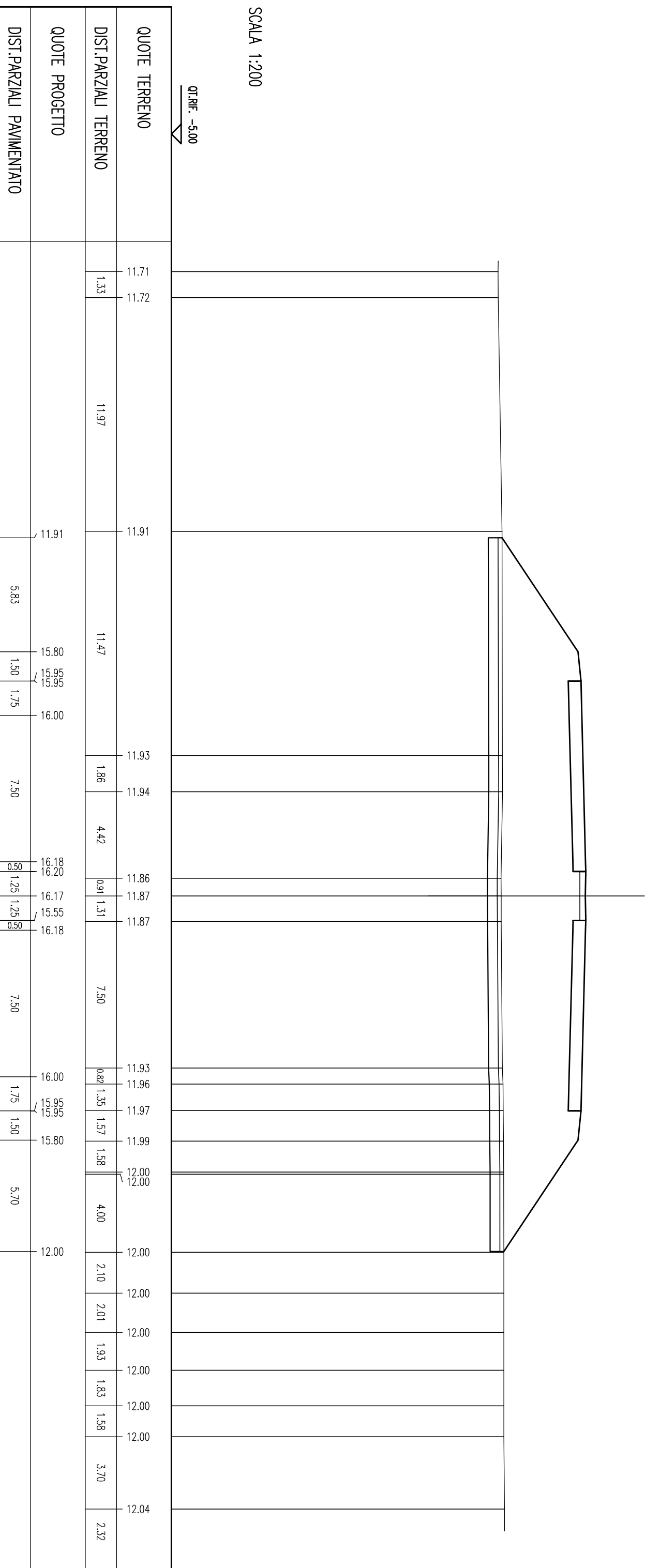
QUOTE TERRENO		
DIST.PARZIALI TERRENO	24,34	
QUOTE PROGETTO		
DIST.PARZIALI PAVIMENTATO		

11.77	7,51	11.79	11.79	15.79	6,02	11.78
11.79	1,21	11.79	15.94	1,50	15.94	15.94
11.60	10,80	15.97	15.97	1,79	15.97	15.97
11.53	4,28	16.11	16.11	7,50	16.11	16.11
11.53	1,16	16.12	16.12	0,50	16.12	16.12
11.56	3,92	16.09	16.09	1,25	16.09	16.09
11.75	5,02	15.47	15.47	0,50	15.47	15.47
11.76		16.11	16.11	7,50	16.11	16.11
11.76		15.92	15.92	1,75	15.92	15.92
11.76		15.88	15.88	1,50	15.88	15.88
11.76		15.73	15.73	5,93	15.73	15.73
11.77		11.75	11.75		11.75	11.75
11.77		11.76	11.76		11.76	11.76
11.77		11.76	11.76		11.76	11.76
11.77		11.76	11.76		11.76	11.76
11.77		11.77	11.77		11.77	11.77
11.77		11.77	11.77		11.77	11.77
11.77		11.77	11.77		11.77	11.77
11.77		11.77	11.77		11.77	11.77
11.78		11.75	11.75		11.75	11.75
11.78		11.76	11.76		11.76	11.76
11.79		11.76	11.76		11.76	11.76
11.79		11.77	11.77		11.77	11.77
11.81		11.77	11.77		11.77	11.77
11.82		11.77	11.77		11.77	11.77
11.83		11.78	11.78		11.78	11.78
		11.78	11.78		11.78	11.78
		11.79	11.79		11.79	11.79
		11.79	11.79		11.79	11.79
		11.81	11.81		11.81	11.81
		11.82	11.82		11.82	11.82
		11.83	11.83		11.83	11.83

SEZIONE N. : 59
 QT. PROGETTO : 16,183
 DIST.PROG. : 870,000
 DIST.PREC. : 15,000
 DIST.SUCC. : 15,000

SCALA 1:200

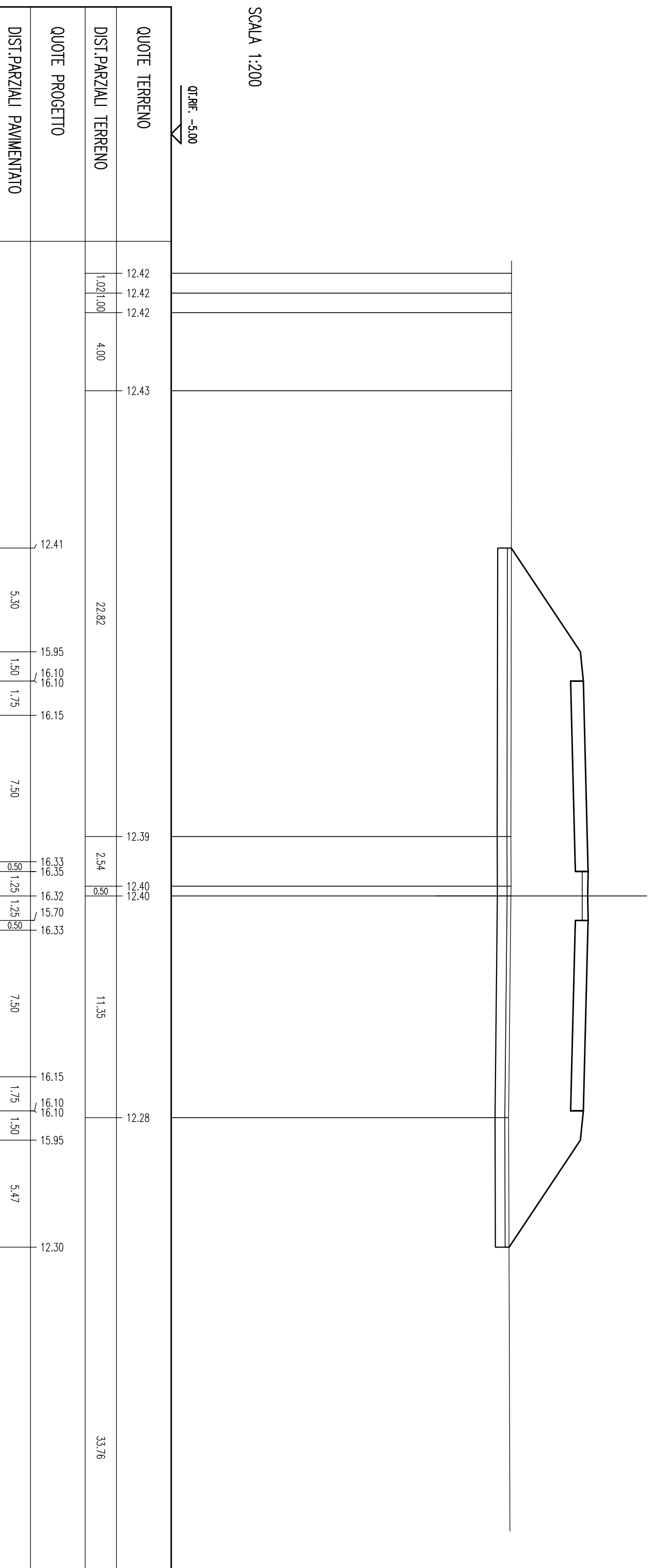
QT.RIF. -5,00



SEZIONE N. : 61
 QT. PROGETTO : 16.333
 DIST.PROG. : 900.000
 DIST.PREC. : 15.000
 DIST.SUCC. : 15.000

SCALA 1:200

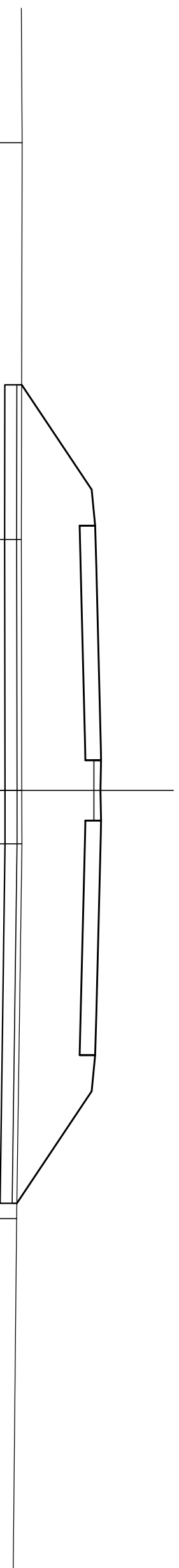
QT.RIF. -5.00



SEZIONE N. : 64
 QT. PROGETTO : 16.558
 DIST.PROG. : 945.000
 DIST.PREC. : 15.000
 DIST.SUCC. : 15.000

SCALA 1:200

QT.RIF. -5.00

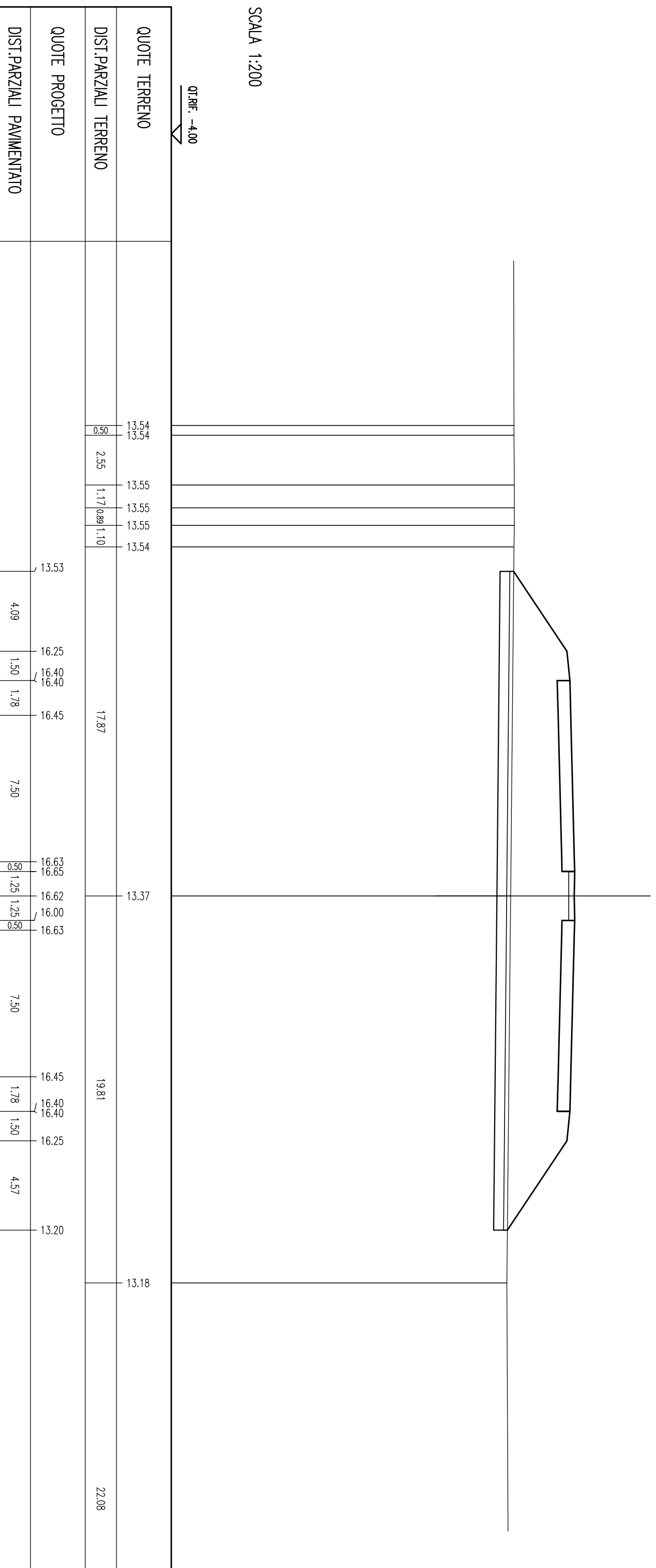


QUOTE TERRENO	13.29	13.26	13.28	13.28	13.06
DIST.PARZIALI TERRENO	16.49	10.42	2.22	15.57	18.51
QUOTE PROGETTO	13.27	16.18	16.33	16.33	16.18
DIST.PARZIALI PAVIMENTATO	4.35	1.50	1.75	7.50	4.65

SEZIONE N. : 65
 QT. PROGETTO : 16,633
 DIST.PROG. : 960,000
 DIST.PREC. : 15,000
 DIST.SUCC. : 15,000

SCALA 1:200

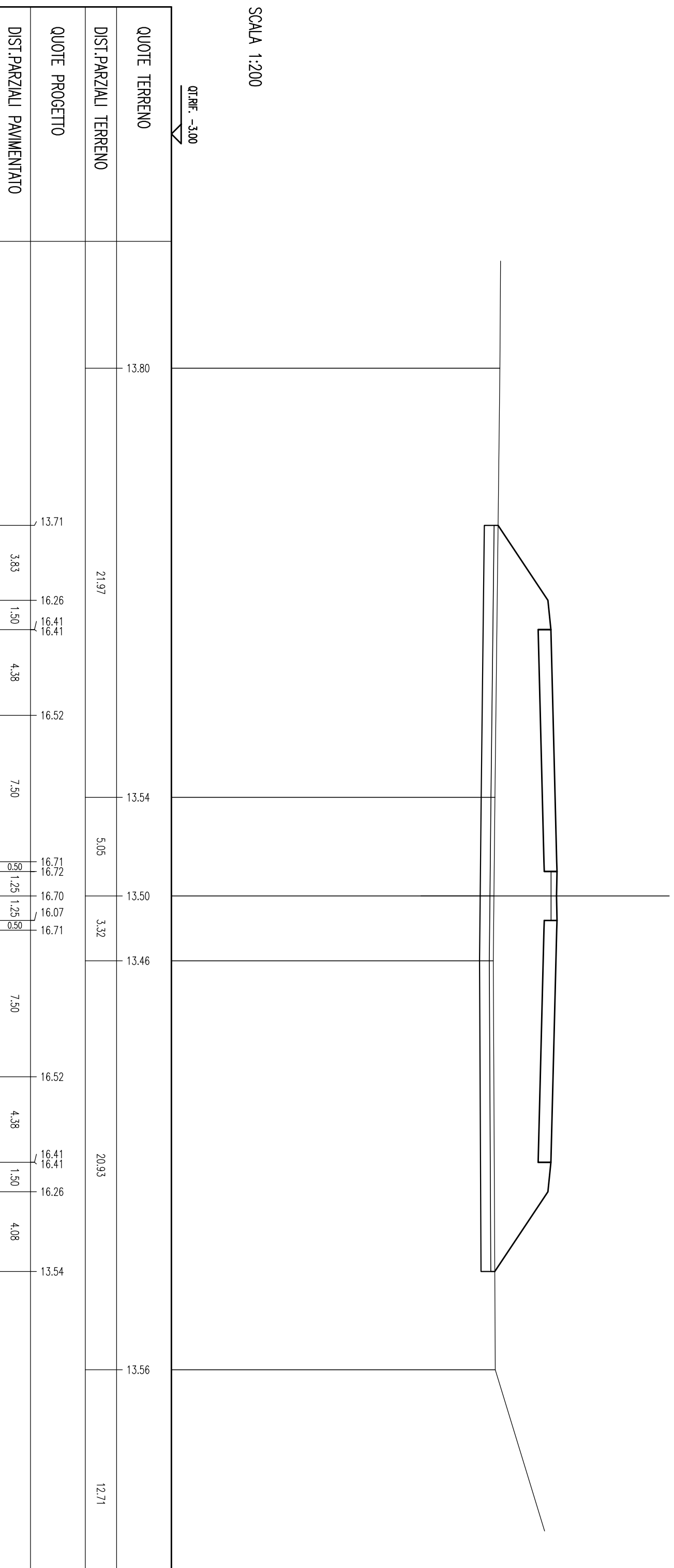
QT.RIF. -4,00



SEZIONE N. : 66
 QT. PROGETTO : 16,708
 DIST.PROG. : 975,000
 DIST.PREC. : 15,000
 DIST.SUCC. : 15,000

SCALA 1:200

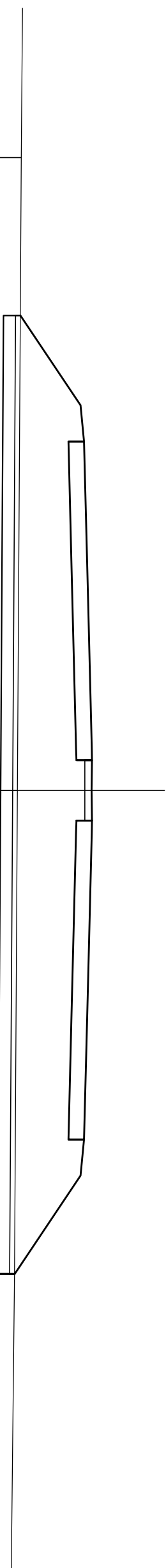
QT.REF. -3,00



SEZIONE N. : 68
 QT. PROGETTO : 16,858
 DIST.PROG. : 1005,000
 DIST.PREC. : 15,000
 DIST.SUCC. : 15,000

SCALA 1:200

QT.RIF. -4,00

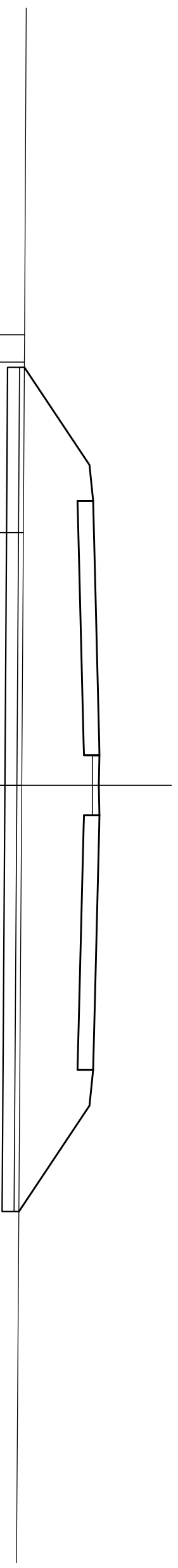


QUOTE TERRENO	13.94										13.78										13.66									
DIST.PARZIALI TERRENO	26.29										20.06										17.32									
QUOTE PROGETTO	13.90										16.39										16.67									
DIST.PARZIALI PAVIMENTATO	3.73	1.50	5.25	7.50	0.50	1.25	1.25	0.50	7.50	16.67	5.25	16.54	16.54	1.50	4.10	13.66														

SEZIONE N. : 69
 QT. PROGETTO : 16.933
 DIST.PROG. : 1020.000
 DIST.PREC. : 15.000
 DIST.SUCC. : 15.000

SCALA 1:200

QT.RIF. -4.00

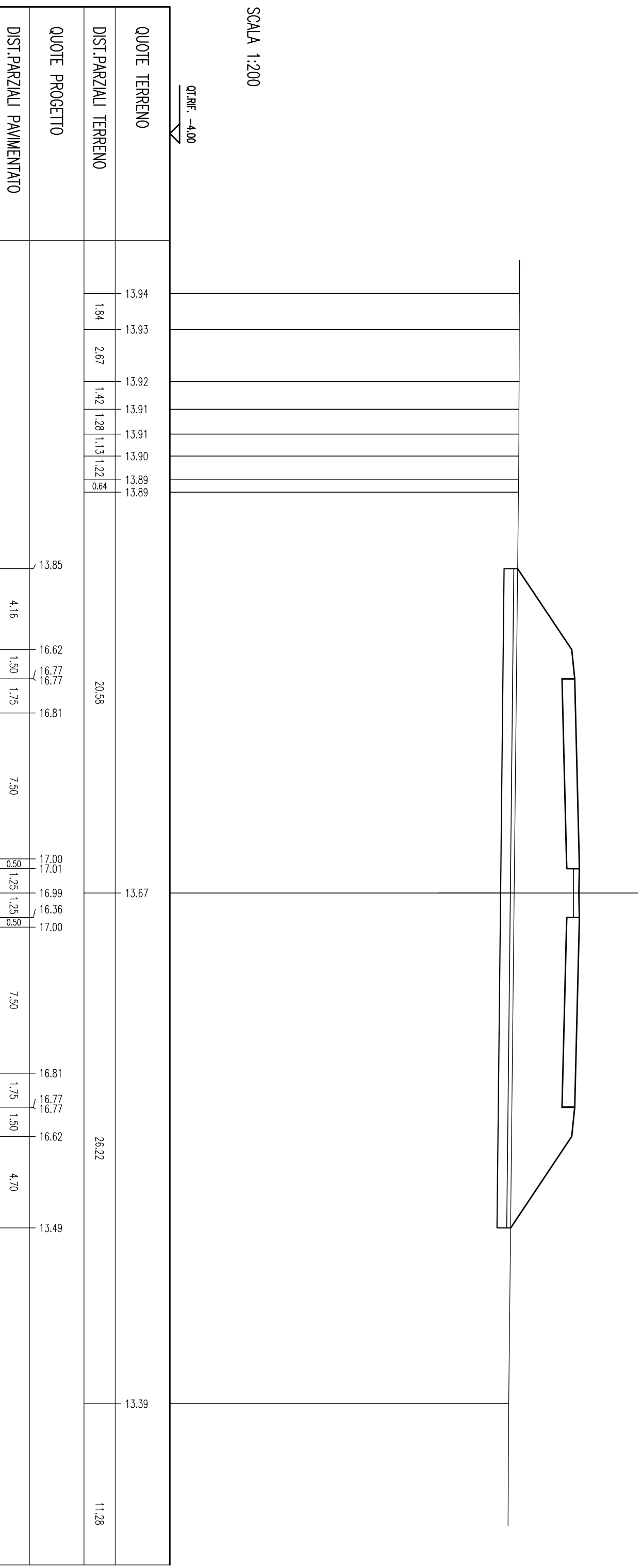


QUOTE TERRENO	13.82	13.81	13.77	13.70	13.58	
DIST.PARZIALI TERRENO	1.15	7.13	10.56			44.34
QUOTE PROGETTO	13.81	16.53	16.68	16.93	16.75	13.58
DIST.PARZIALI PAVIMENTATO	4.08	1.50	2.65	7.50	1.25	7.50
				1.25	2.65	4.42

SEZIONE N. : 70
 QT. PROGETTO : 17,000
 DIST.PROG. : 1035,000
 DIST.PREC. : 15,000
 DIST.SUCC. : 15,000

SCALA 1:200

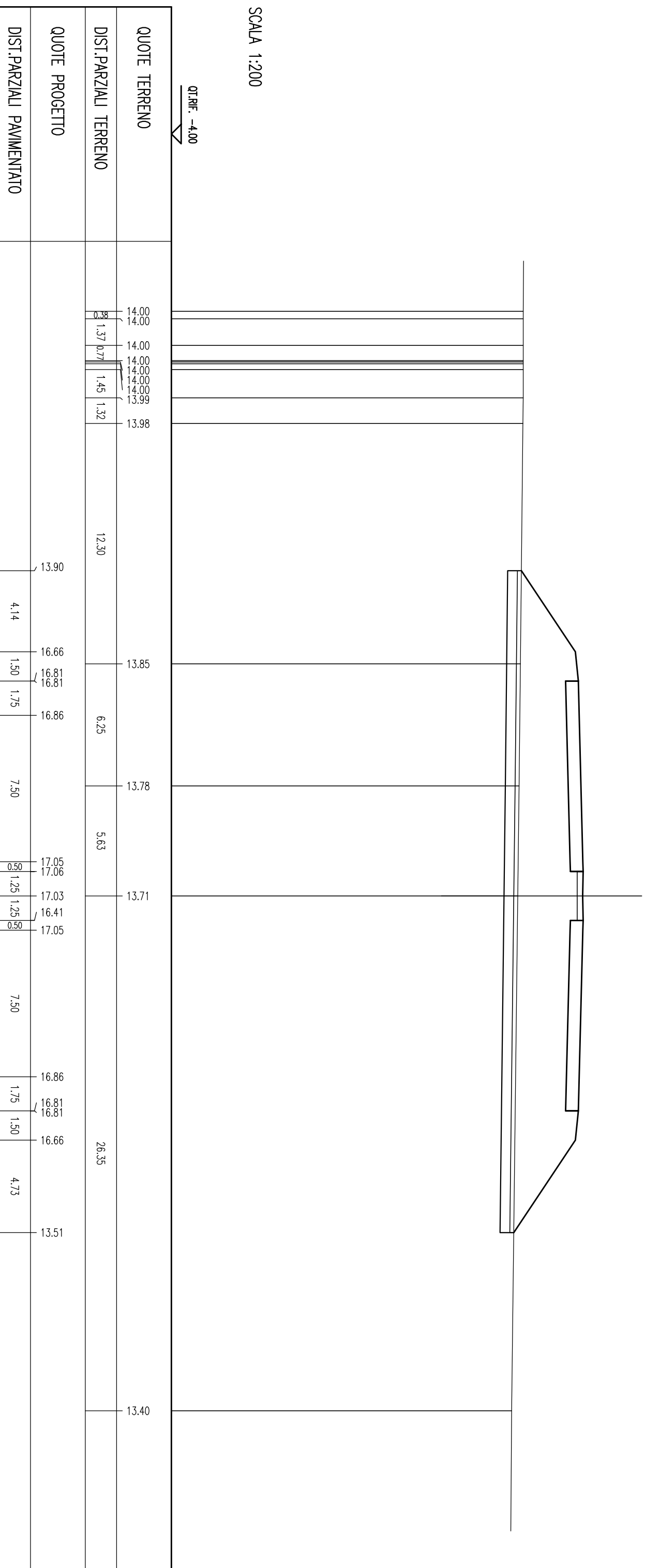
QT.REF. -4,00



SEZIONE N. : 71
 QT. PROGETTO : 17,046
 DIST.PROG. : 1050,000
 DIST.PREC. : 15,000
 DIST.SUCC. : 15,000

SCALA 1:200

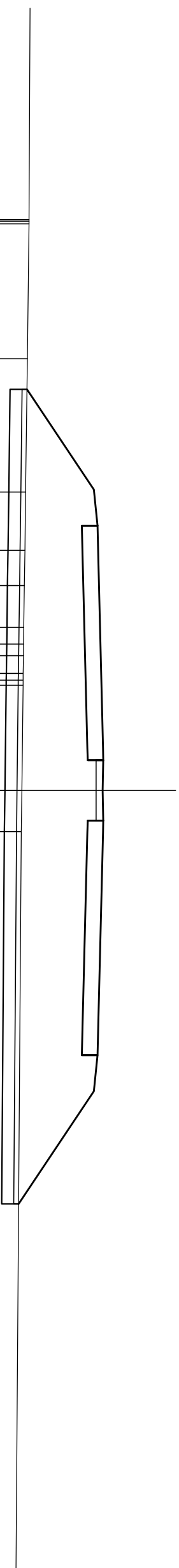
QT.RIF. -4,00



SEZIONE N. : 73
 QT. PROGETTO : 17.069
 DIST.PROG. : 1080.000
 DIST.PREC. : 15.000
 DIST.SUCC. : 15.000

SCALA 1:200

QT.RIF. -4.00

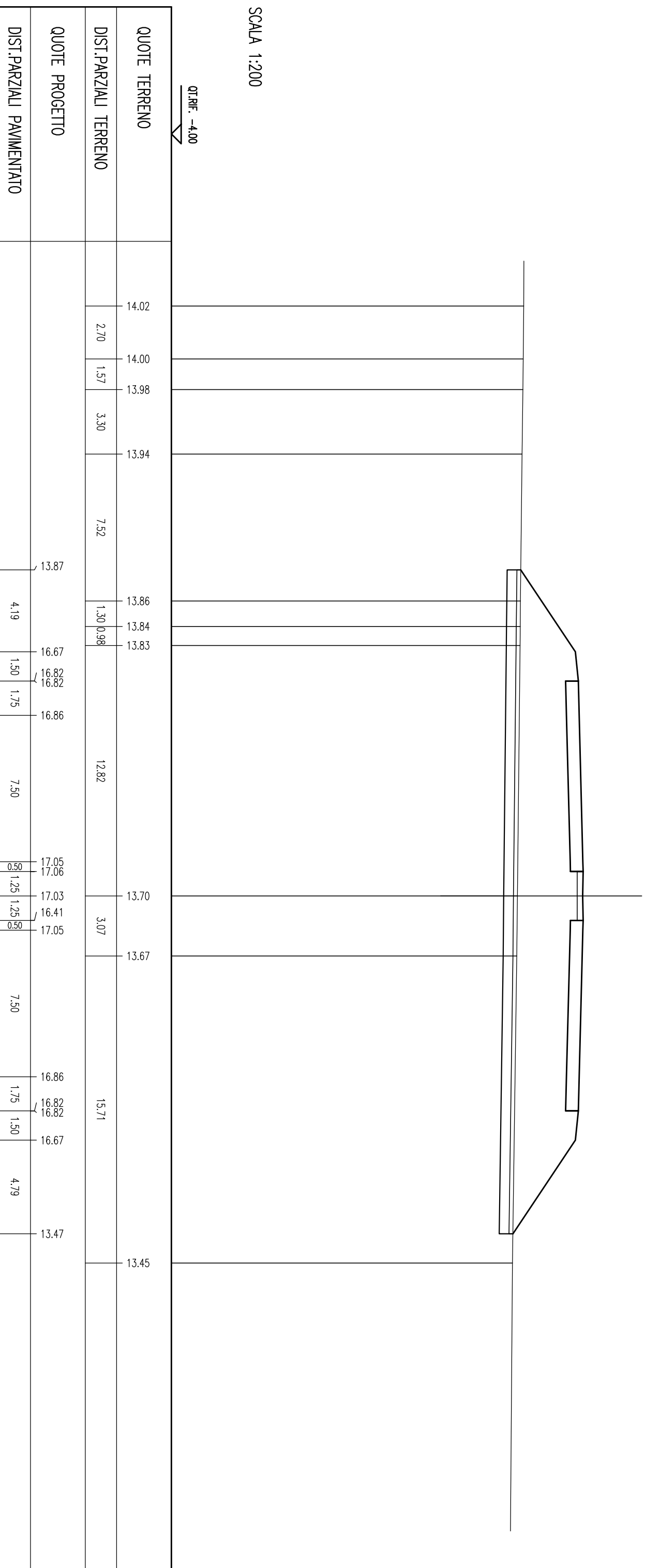


QUOTE TERRENO	DIST.PARZIALI TERRENO	QUOTE PROGETTO	DIST.PARZIALI PAVIMENTATO
14.00 14.00 14.00	5.61	13.93	
13.91	5.54	13.85	4.16
16.69 16.84 16.84	2.42	13.82	1.50
16.88	1.46	13.80	1.75
13.78 13.77 13.76 13.75 13.75 13.75	1.74 0.8 0.8 0.74	13.70	7.50
17.07 17.08	4.37	13.68	0.50 1.25 1.25 0.50
16.88	1.71		7.50
16.84 16.84			1.75 1.50
16.69			4.68
13.56			

SEZIONE N. : 74
 QT. PROGETTO : 17.047
 DIST.PROG. : 1095.000
 DIST.PREC. : 15.000
 DIST.SUCC. : 15.000

SCALA 1:200

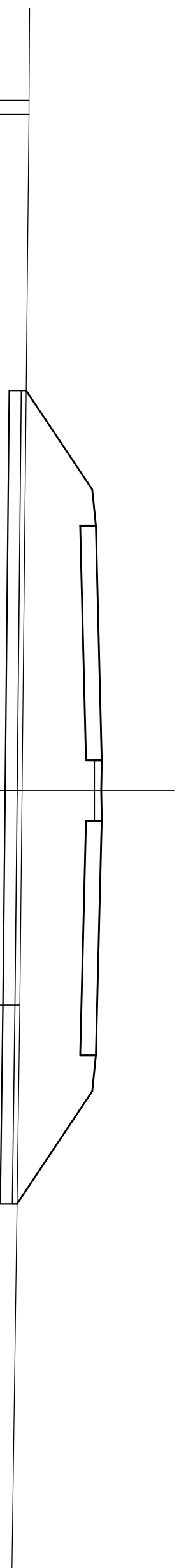
QT.RIF. -4.00



SEZIONE N. : 75
 QT. PROGETTO : 17.002
 DIST.PROG. : 1110.000
 DIST.PREC. : 15.000
 DIST.SUCC. : 15.000

SCALA 1:200

QT.RIF. -4.00

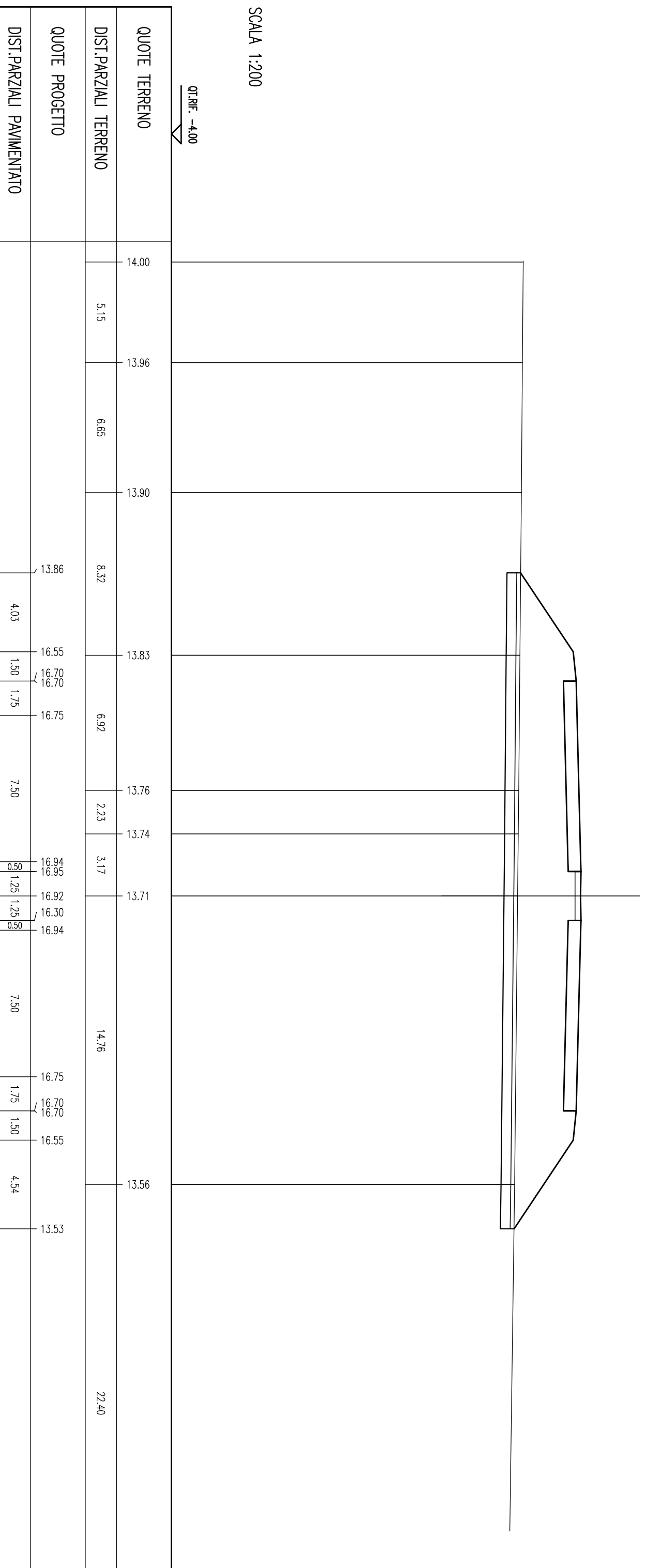


QUOTE TERRENO	14.00 13.99																			
DIST.PARZIALI TERRENO	0.58	28.08	8.92	36.59																
QUOTE PROGETTO																				
DIST.PARZIALI PAVIMENTATO		4.12	1.50	1.75	7.50	0.50	1.25	1.25	0.50	7.50	1.75	1.50	4.68							

SEZIONE N. : 76
 QT. PROGETTO : 16.935
 DIST.PROG. : 1125.000
 DIST.PREC. : 15.000
 DIST.SUCC. : 15.000

SCALA 1:200

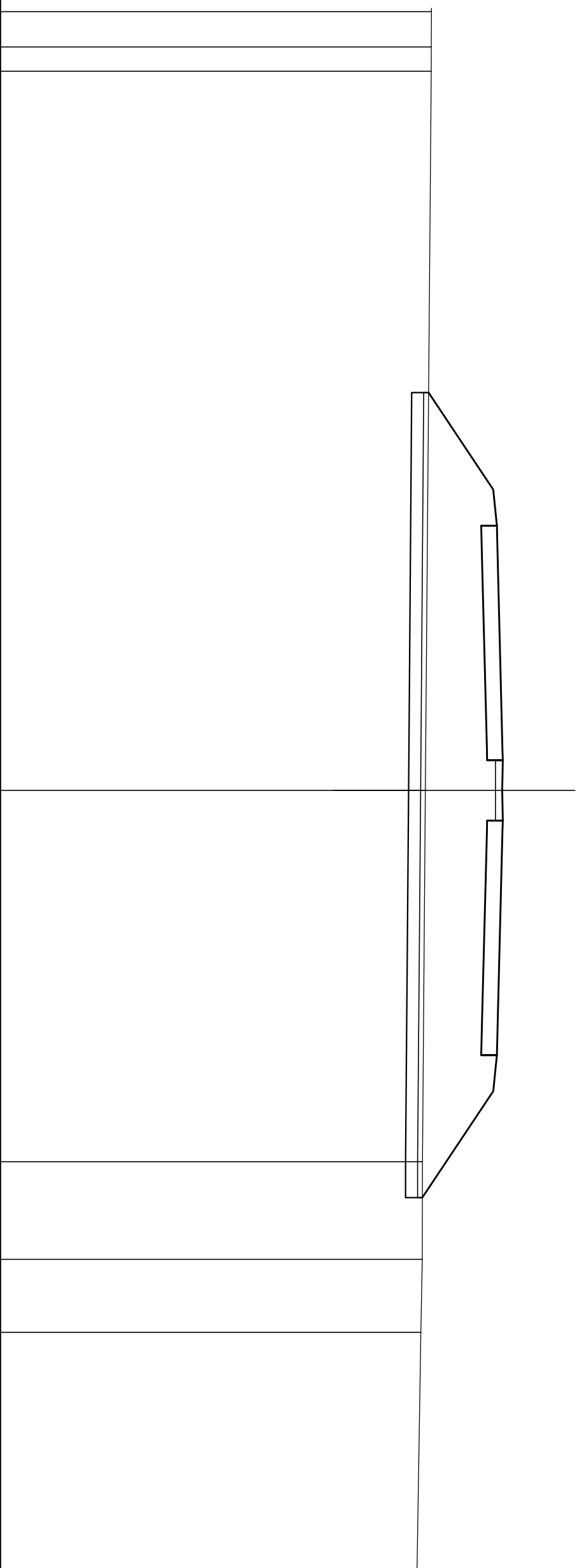
QT.REF. -4.00



SEZIONE N. : 77
 QT. PROGETTO : 16,860
 DIST.PROG. : 1140,000
 DIST.PREC. : 15,000
 DIST.SUCC. : 15,000

SCALA 1:200

QT.RIF. -4,00

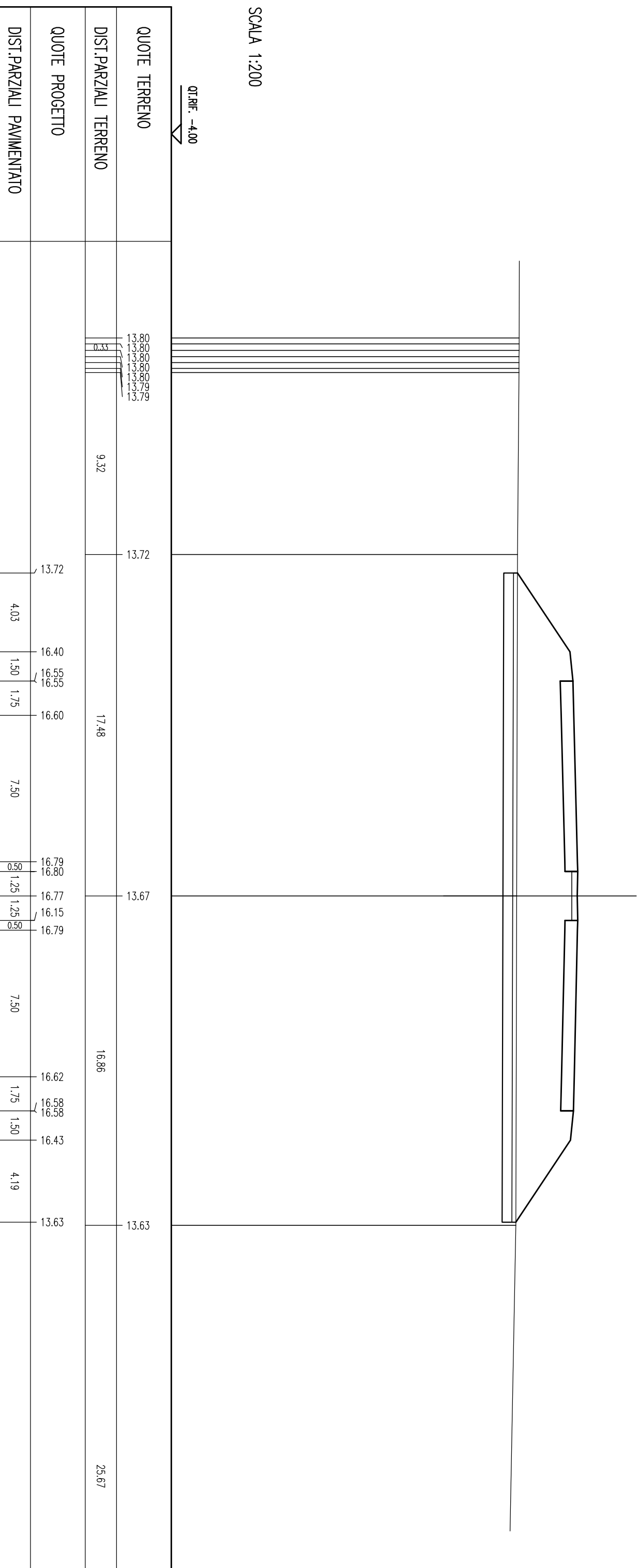


QUOTE TERRENO	DIST. PARZIALI TERRENO	QUOTE PROGETTO	DIST. PARZIALI PAVIMENTATO
13.91	1.47	13.79	4.03
13.91	1.00	16.48	1.50
13.90		16.63	1.75
	29.88	16.63	7.50
		16.67	
		16.86	0.9
		16.87	1.25
		16.85	1.25
		16.22	0.9
		16.86	7.50
	15.42	16.67	
		16.63	1.75
		16.63	1.50
		16.48	4.42
		13.53	
	4.05		
		13.53	
	3.03		
		13.47	

SEZIONE N. : 78
 QT. PROGETTO : 16,785
 DIST.PROG. : 1155,000
 DIST.PREC. : 15,000
 DIST.SUCC. : 15,000

SCALA 1:200

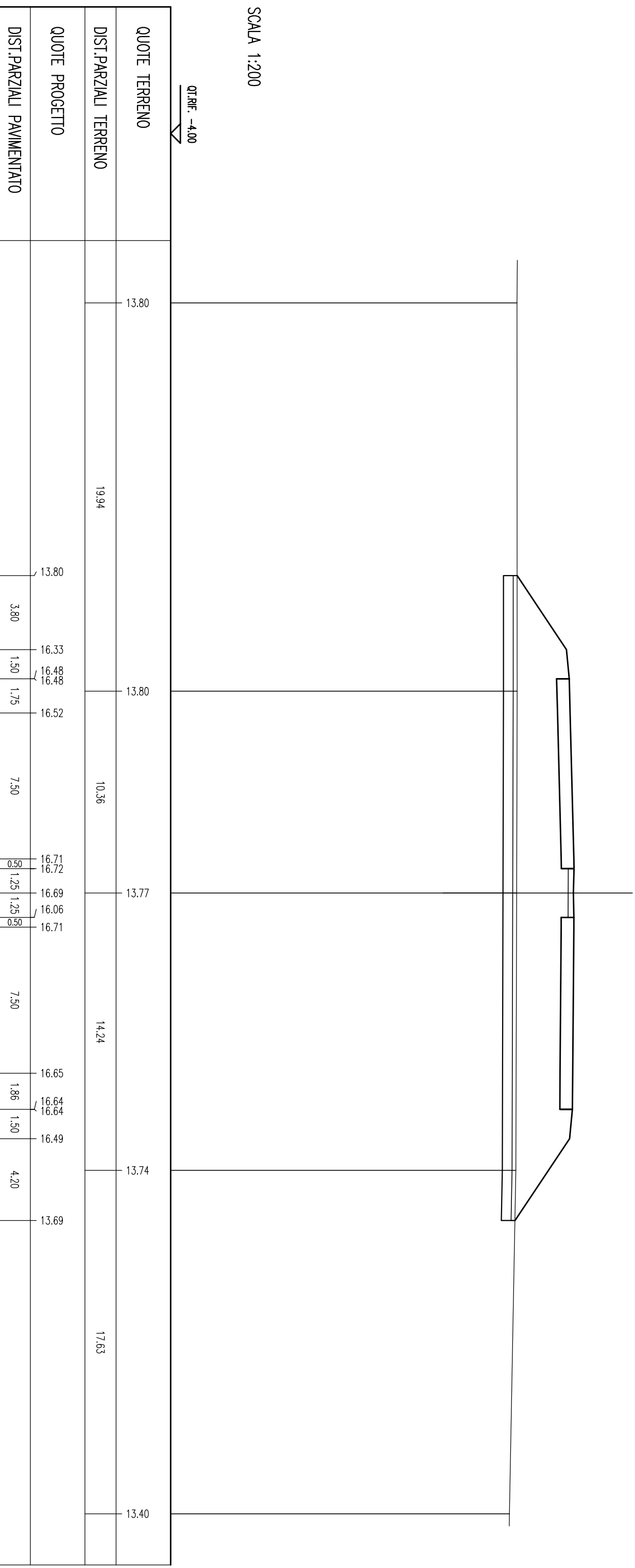
QT.RIF. -4,00



SEZIONE N. : 79
 QT. PROGETTO : 16,710
 DIST.PROG. : 1170,000
 DIST.PREC. : 15,000
 DIST.SUCC. : 15,000

SCALA 1:200

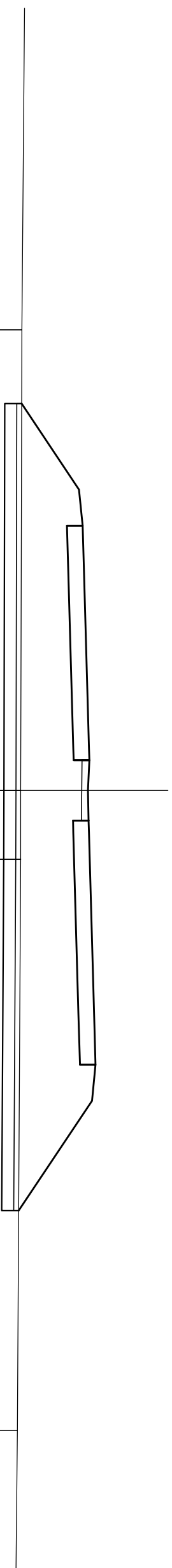
QT.RIF. -4,00



SEZIONE N. : 82
 QT. PROGETTO : 16,485
 DIST.PROG. : 1215,000
 DIST.PREC. : 15,000
 DIST.SUCC. : 15,000

SCALA 1:200

QT.RIF. -4,00

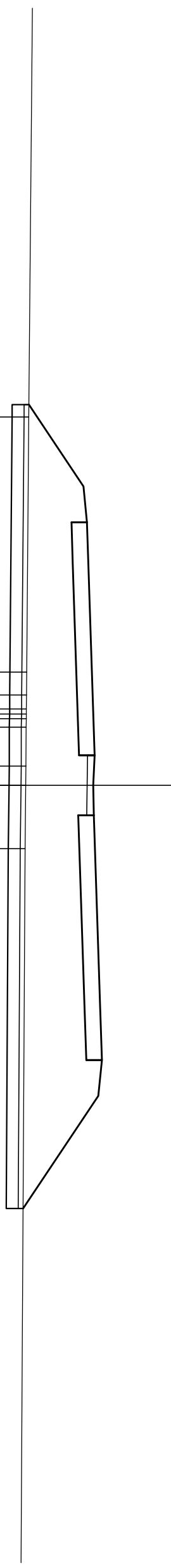


QUOTE TERRENO	13.70										13.65										13.65										13.51																																																																																																													
DIST.PARZIALI TERRENO	19,13										2,86										23,72																																																																																																																							
QUOTE PROGETTO	13.69										16.07										16.22										16.27										16.49										16.50										16.45										15.82										16.49										16.70										16.76										16.76										16.61										13.56									
DIST.PARZIALI PAVIMENTATO	3,57										1,50										1,75										7,50										0,9										1,25										0,9										1,25										0,9										7,50										2,14										1,50										4,57																			

SEZIONE N. : 83
 QT. PROGETTO : 16,410
 DIST.PROG. : 1230,000
 DIST.PREC. : 15,000
 DIST.SUCC. : 15,000

SCALA 1:200

QT.RIF. -4,00

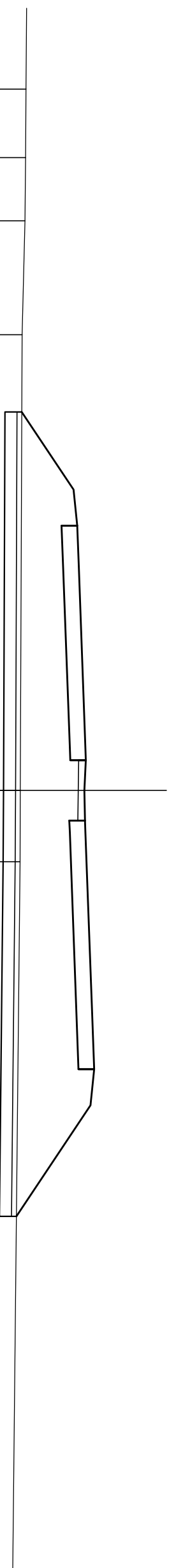


QUOTE TERRENO	DIST. PARZIALI TERRENO	QUOTE PROGETTO	DIST. PARZIALI PAVIMENTATO
13.68		13.68	
	10.67	15.96	3.41
		16.11	1.50
		16.11	1.75
		16.17	
			7.50
13.59		16.41	
13.58	0.96	16.43	0.98
13.58	0.98	16.37	1.25
13.57	1.63	15.74	1.25
13.56	0.80	16.41	0.98
13.56			7.50
13.55	2.64	16.65	2.24
		16.73	1.50
		16.73	
		16.58	4.71
13.52		13.44	
	31.79		

SEZIONE N. : 84
 QT. PROGETTO : 16.335
 DIST.PROG. : 1245.000
 DIST.PREC. : 15.000
 DIST.SUCC. : 15.000

SCALA 1:200

QT.RIF. -4.00

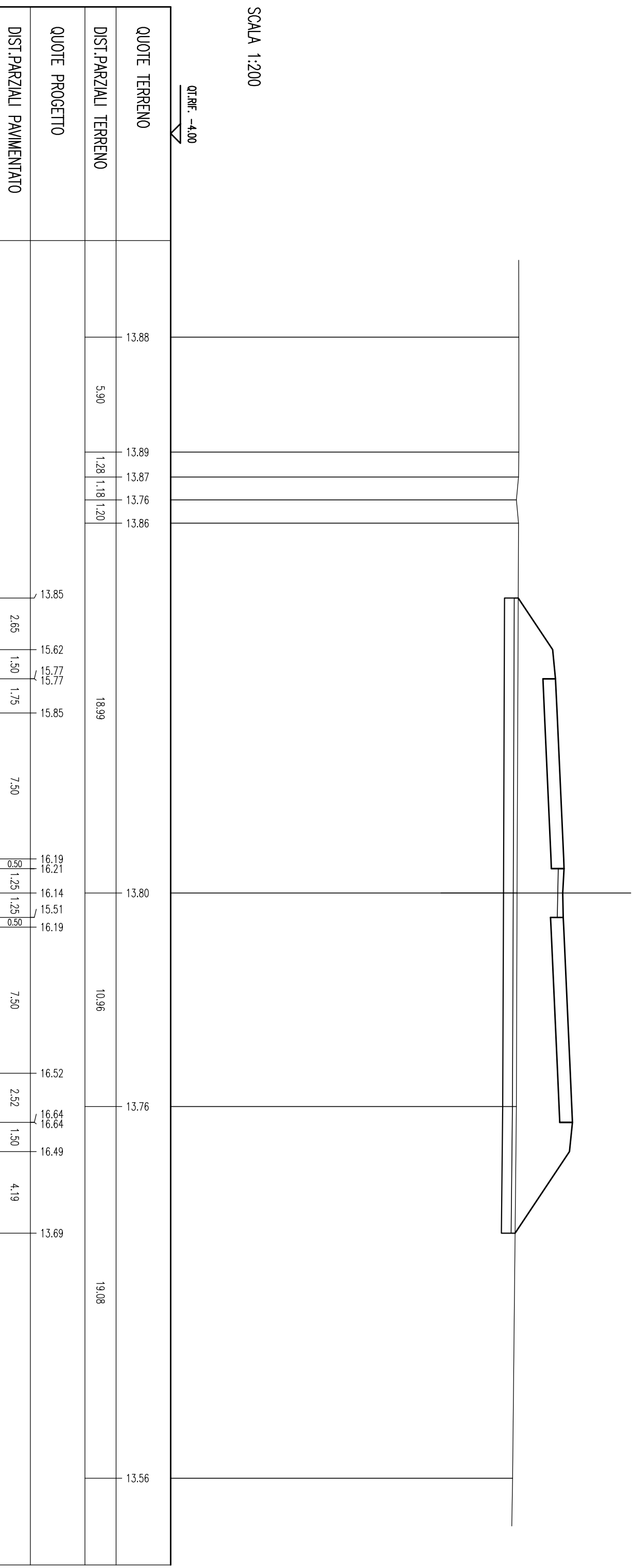


QUOTE TERRENO	DIST. PARZIALI TERRENO		QUOTE PROGETTO	DIST. PARZIALI PAVIMENTATO	
13.87	2.84		13.69	3.23	
13.85	2.63		15.84	1.50	
13.83	4.73		15.99	1.75	
13.70		18.93	16.06	7.50	
			16.34	0.9	
			16.35	1.25	
13.63	2.96		16.29	1.25	
13.62		36.80	16.34	0.9	
			16.61	2.33	
			16.70	1.50	
			16.70	4.61	
			16.55		
			13.47		

SEZIONE N. : 86
 QT. PROGETTO : 16,185
 DIST.PROG. : 1275,000
 DIST.PREC. : 15,000
 DIST.SUCC. : 15,000

SCALA 1:200

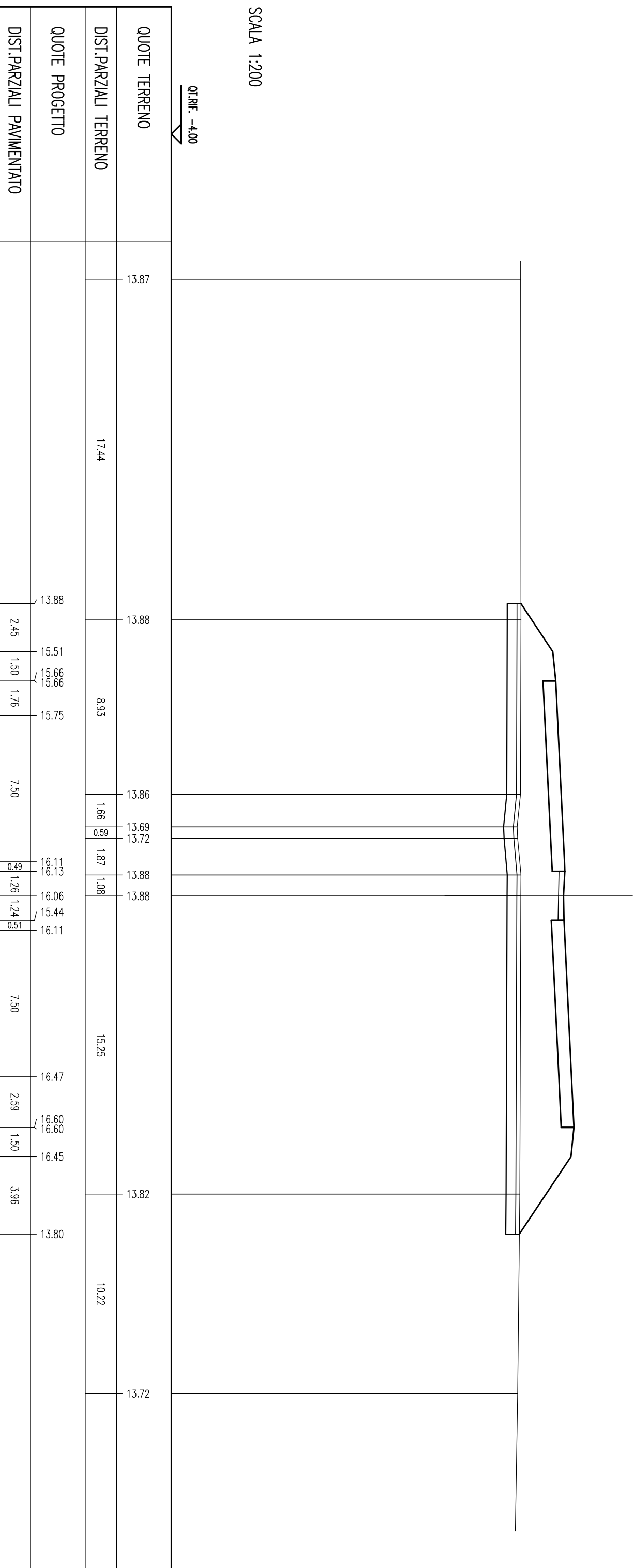
QT.RIF. -4,00



SEZIONE N. : 87
 QT. PROGETTO : 16,110
 DIST.PROG. : 1290,000
 DIST.PREC. : 15,000
 DIST.SUCC. : 15,000

SCALA 1:200

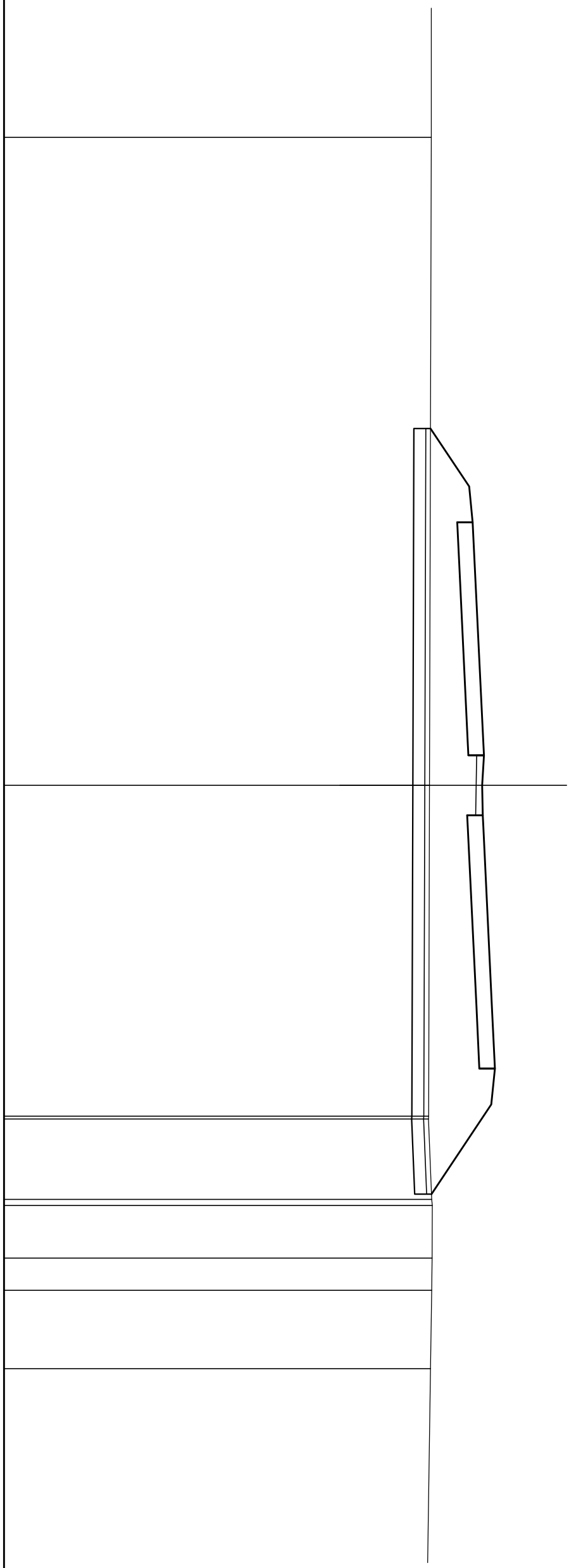
QT.RIF. -4,00



SEZIONE N. : 88
 QT. PROGETTO : 16,035
 DIST.PROG. : 1305,000
 DIST.PREC. : 15,000
 DIST.SUCC. : 15,000

SCALA 1:200

QT.RIF. -4,00

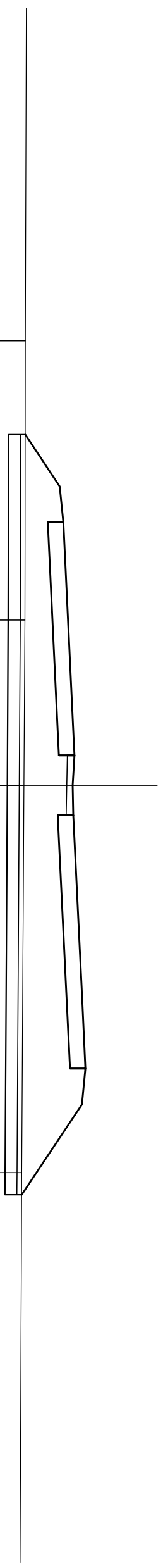


QUOTE TERRENO	DIST. PARZIALI TERRENO		QUOTE PROGETTO		DIST. PARZIALI PAVIMENTATO	
13.86	7.30	27.10	13.83	2.42	7.50	
13.79		13.83	15.44	1.50	7.50	
13.75		13.83	15.59	1.75	7.50	
13.88		13.83	15.59		7.50	
13.89		13.83	15.67		7.50	
13.88		13.83	16.04		7.50	
13.82		13.83	16.06		7.50	
		13.83	15.99		7.50	
		13.83	15.36		7.50	
		13.83	16.04		7.50	
		13.83	16.40		7.50	
		13.83	16.52		7.50	
		13.83	16.52		7.50	
		13.83	16.37		7.50	
		13.83	13.75		7.50	
		13.83	13.74		7.50	
		13.83	13.88		7.50	
		13.83	13.90		7.50	
		13.83	13.89		7.50	
		13.83	13.88		7.50	
		13.83	13.82		7.50	

SEZIONE N. : 90
 QT. PROGETTO : 15,885
 DIST.PROG. : 1335,000
 DIST.PREC. : 15,000
 DIST.SUCC. : 15,000

SCALA 1:200

QT.RIF. -4,00

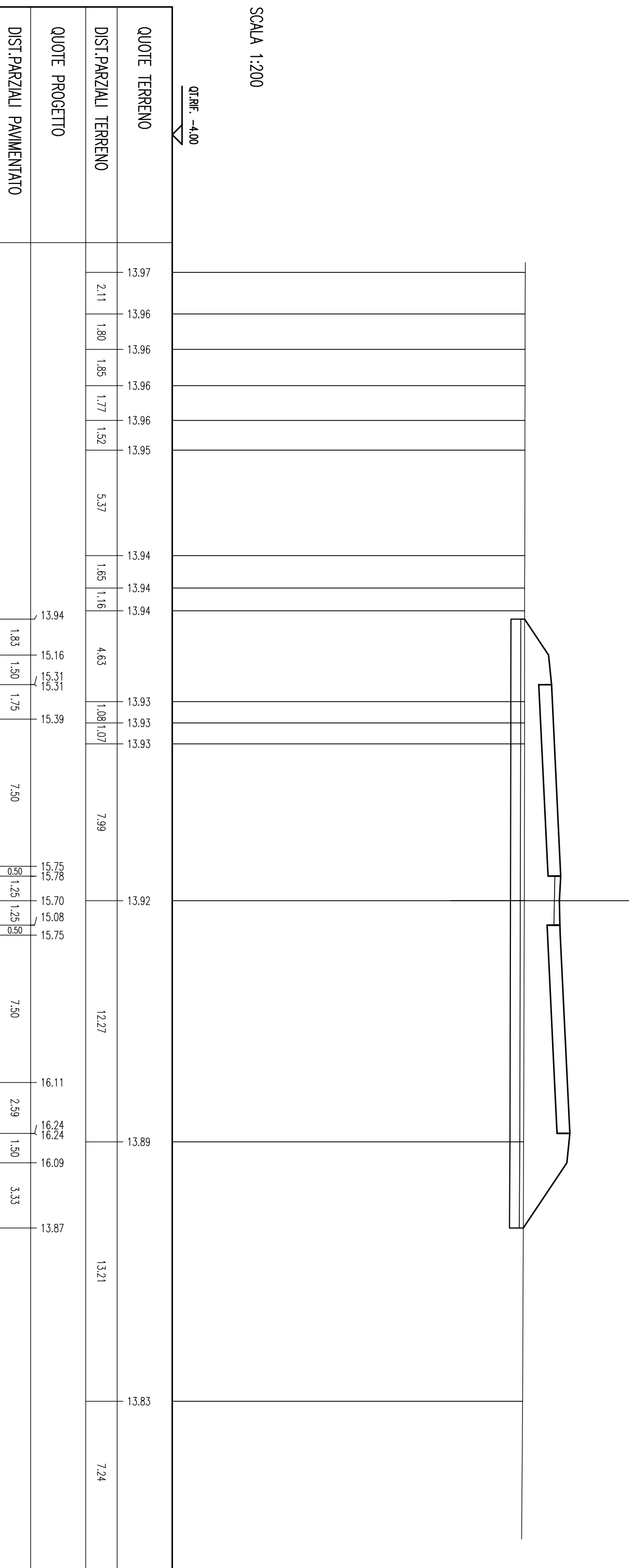


QUOTE TERRENO	13.85	13.84	13.80	13.70
DIST.PARZIALI TERRENO	11.68	6.91	16.19	25.26
QUOTE PROGETTO	13.85	15.29	15.44	15.52
DIST.PARZIALI PAVIMENTATO	2.16	1.50	1.75	7.50
	15.89	15.91	15.84	15.21
	16.25	16.37	16.37	16.22
	2.59	1.50	3.78	
	13.70			

SEZIONE N. : 92
 QT. PROGETTO : 15,753
 DIST.PROG. : 1365,000
 DIST.PREC. : 15,000
 DIST.SUCC. : 15,000

SCALA 1:200

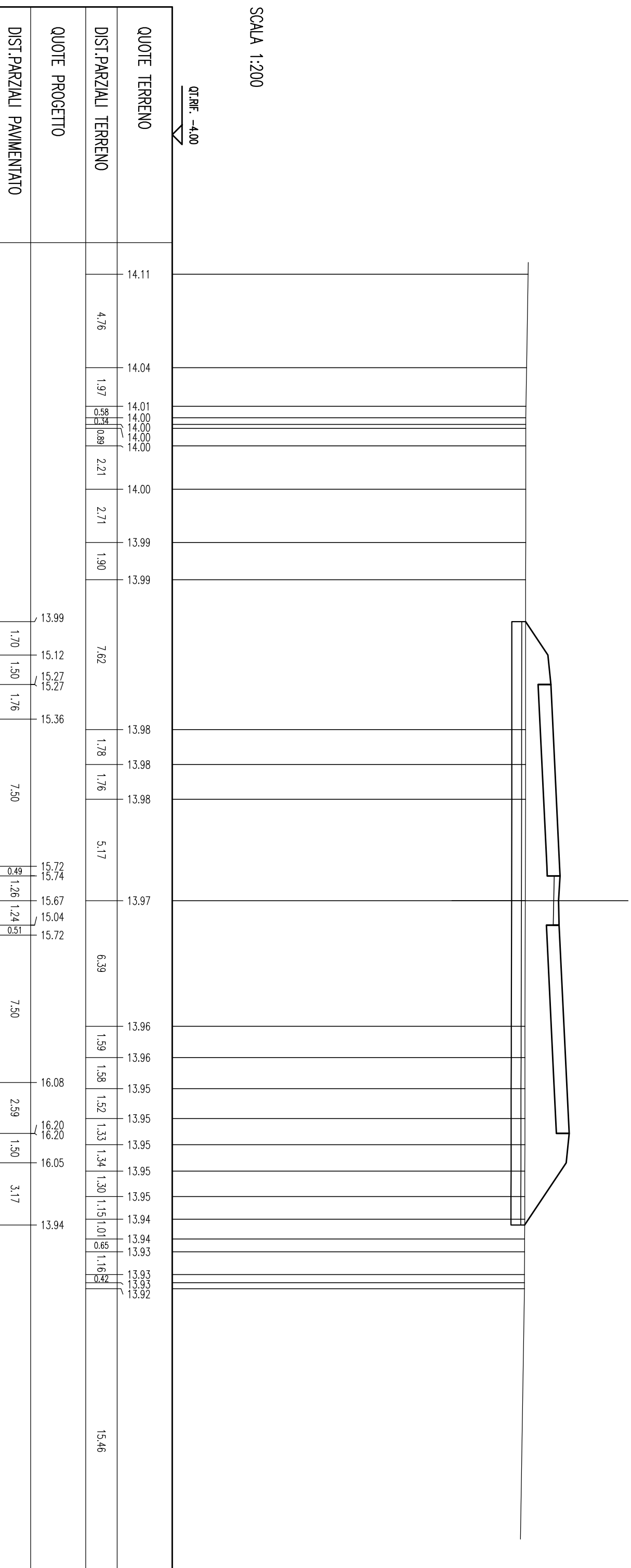
QT.REF. -4,00



SEZIONE N. : 93
 QT. PROGETTO : 15.717
 DIST.PROG. : 1380.000
 DIST.PREC. : 15.000
 DIST.SUCC. : 15.000

SCALA 1:200

QT.RIF. -4.00



QUOTE TERRENO

DIST. PARZIALI TERRENO

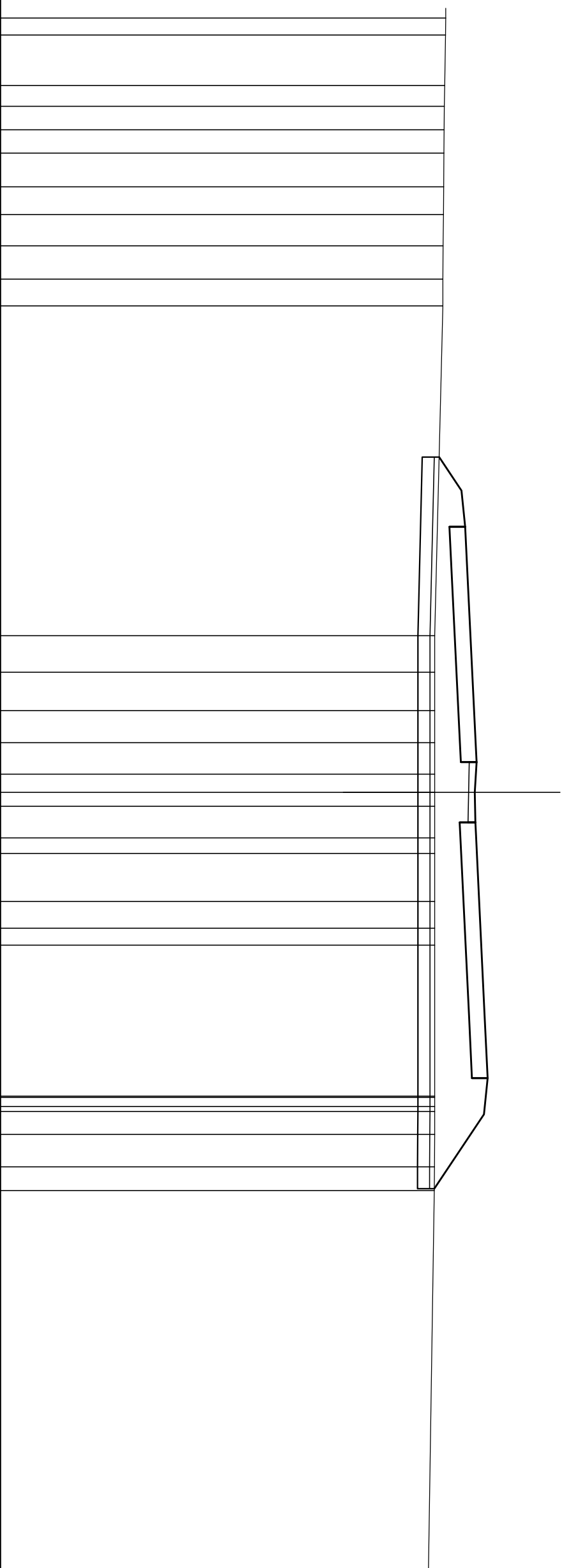
QUOTE PROGETTO

DIST. PARZIALI PAVIMENTATO

SEZIONE N. : 94
 QT. PROGETTO : 15.704
 DIST.PROG. : 1395.000
 DIST.PREC. : 15.000
 DIST.SUCC. : 15.000

SCALA 1:200

QT.REF. -4.00

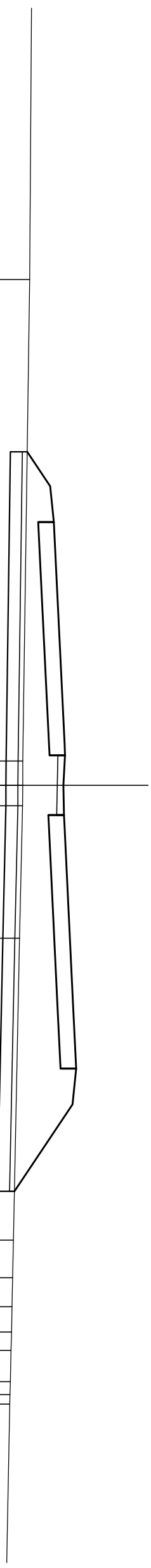


QUOTE TERRENO	QUOTE PROGETTO	DIST. PARZIALI TERRENO	DIST. PARZIALI PAVIMENTATO
14.46		2.09	
14.45		0.88	
14.44		0.97	
14.41		1.40	
14.40		1.15	
14.39		1.30	
14.38		1.37	
14.37		1.12	
14.36		13.67	
14.34		1.51	
14.33		1.59	
14.33		1.33	
14.18	14.18	1.31	1.39
15.11	15.11	0.79	1.50
15.26	15.26	1.31	1.76
15.26	15.26	1.31	
15.34	15.34	1.99	
14.00		1.10	7.50
14.00		0.76	
14.00		6.25	
14.00		0.38	2.59
14.00		0.95	1.50
14.00		1.34	3.08
13.99		0.99	
13.98	13.98		

SEZIONE N. : 96
 QT. PROGETTO : 15,745
 DIST.PROG. : 1425,000
 DIST.PREC. : 15,000
 DIST.SUCC. : 15,000

SCALA 1:200

QT.RIF. -4,00

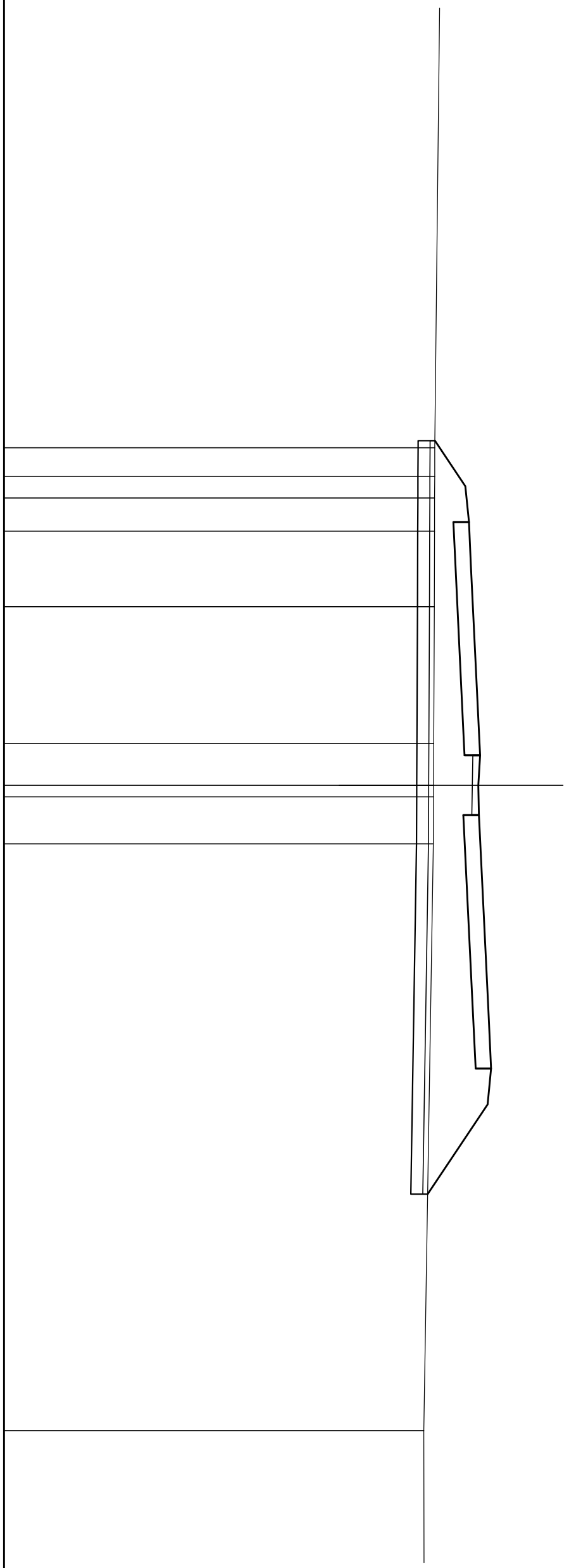


QUOTE TERRENO	DIST. PARZIALI TERRENO	QUOTE PROGETTO	DIST. PARZIALI PAVIMENTATO
14.29			
14.19	20,14	14.19	1,44
15.15		15.15	1,50
15.30		15.30	1,76
15.30		15.30	
15.38		15.38	7,50
14.01	1,02	15.74	0,49
14.00	0,88	15.77	1,26
14.00		15.70	1,24
13.87	5,54	15.07	0,51
13.61		15.74	7,50
13.58	12,63	16.11	2,59
13.56		16.23	1,50
13.54		16.23	3,64
13.52		16.08	
13.49		13.65	
13.47	1,58		
13.46	1,21		
	1,05		
	0,78		
	1,30		
	0,59		
	10,27		

SEZIONE N. : 98
 QT. PROGETTO : 15,876
 DIST.PROG. : 1455,000
 DIST.PREC. : 15,000
 DIST.SUCC. : 15,000

SCALA 1:200

QT.REF. -4,00

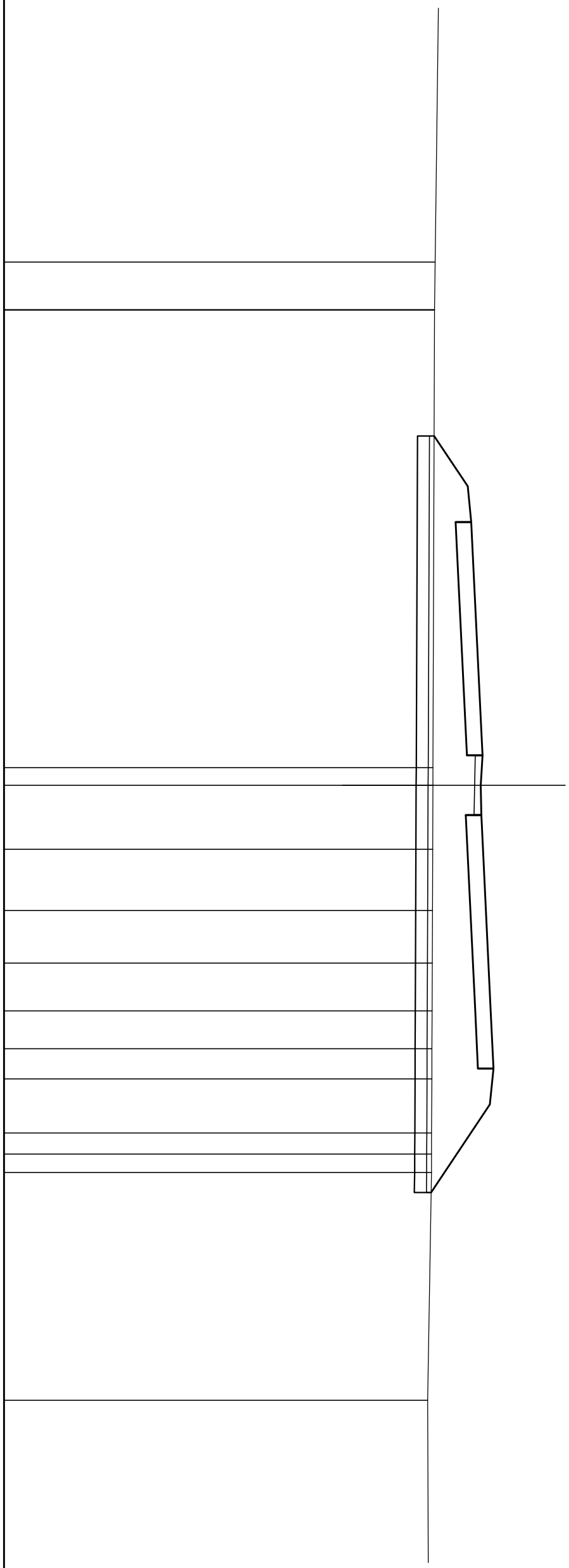


QUOTE TERRENO	DIST. PARZIALI TERRENO	QUOTE PROGETTO	DIST. PARZIALI PAVIMENTATO
14.01	18,93	14.01	
14.00	1,19	14.00	1,90
14.00	0,91	14.00	1,50
14.00	1,39	15,43	1,76
13,98	3,16	15,43	
13,96	5,73	15,52	7,50
13,95	1,74	15,88	
13,95	0,49	15,90	0,49
13,95	1,96	15,83	1,26
13,95		15,20	1,24
13,95	24,53	15,88	1,51
16,24		16,24	7,50
16,36		16,36	2,59
16,36		16,36	1,50
16,21		16,21	3,76
13,70		13,70	
13,54		13,54	

SEZIONE N. : 99
 QT. PROGETTO : 15.975
 DIST.PROG. : 1470.000
 DIST.PREC. : 15.000
 DIST.SUCC. : 15.000

SCALA 1:200

QT.RIF. -4.00

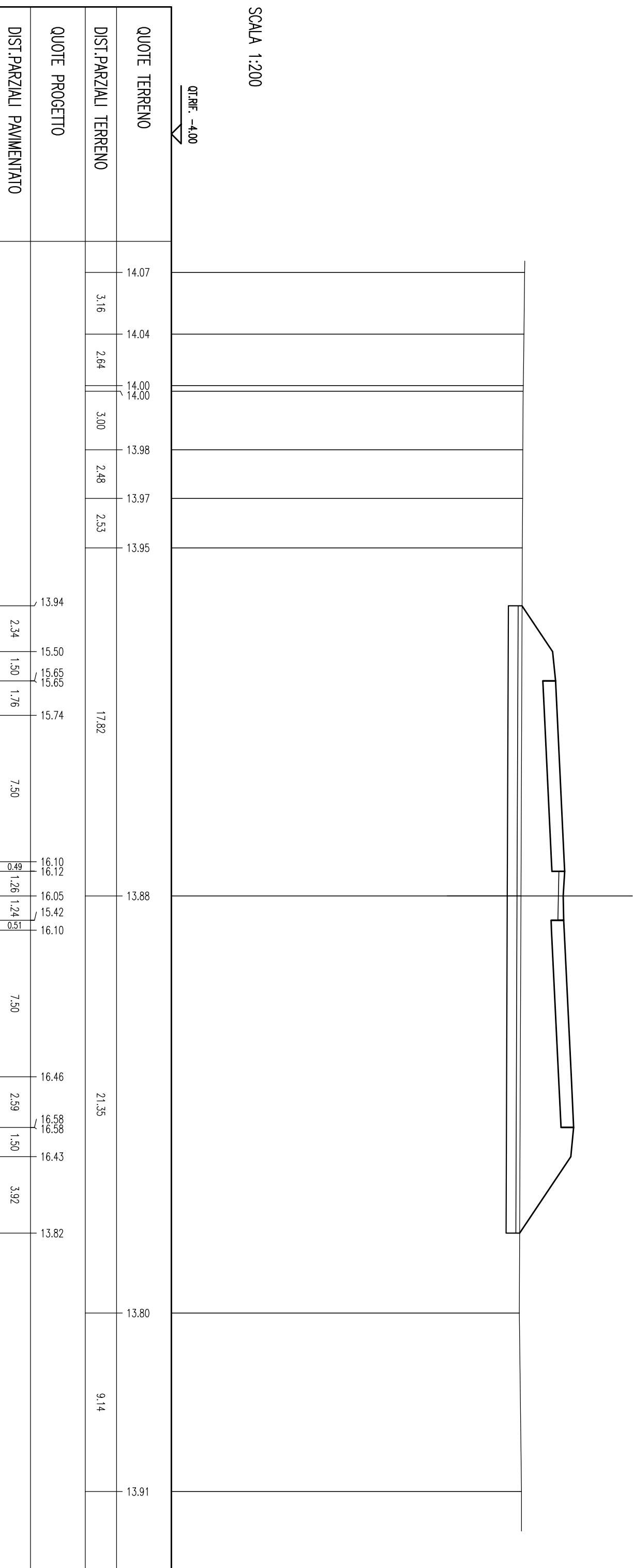


QUOTE TERRENO		
DIST.PARZIALI TERRENO	12.67	1.99
QUOTE PROGETTO	14.02	14.00
DIST.PARZIALI PAVIMENTATO	19.13	0.74
	2.67	2.56
	2.20	2.01
	1.58	1.58
	1.26	1.26
	2.27	2.27
	0.88	0.77
	9.52	9.82
	13.71	

SEZIONE N. : 100
 QT. PROGETTO : 16.097
 DIST.PROG. : 1485.000
 DIST.PREC. : 15.000
 DIST.SUCC. : 15.000

SCALA 1:200

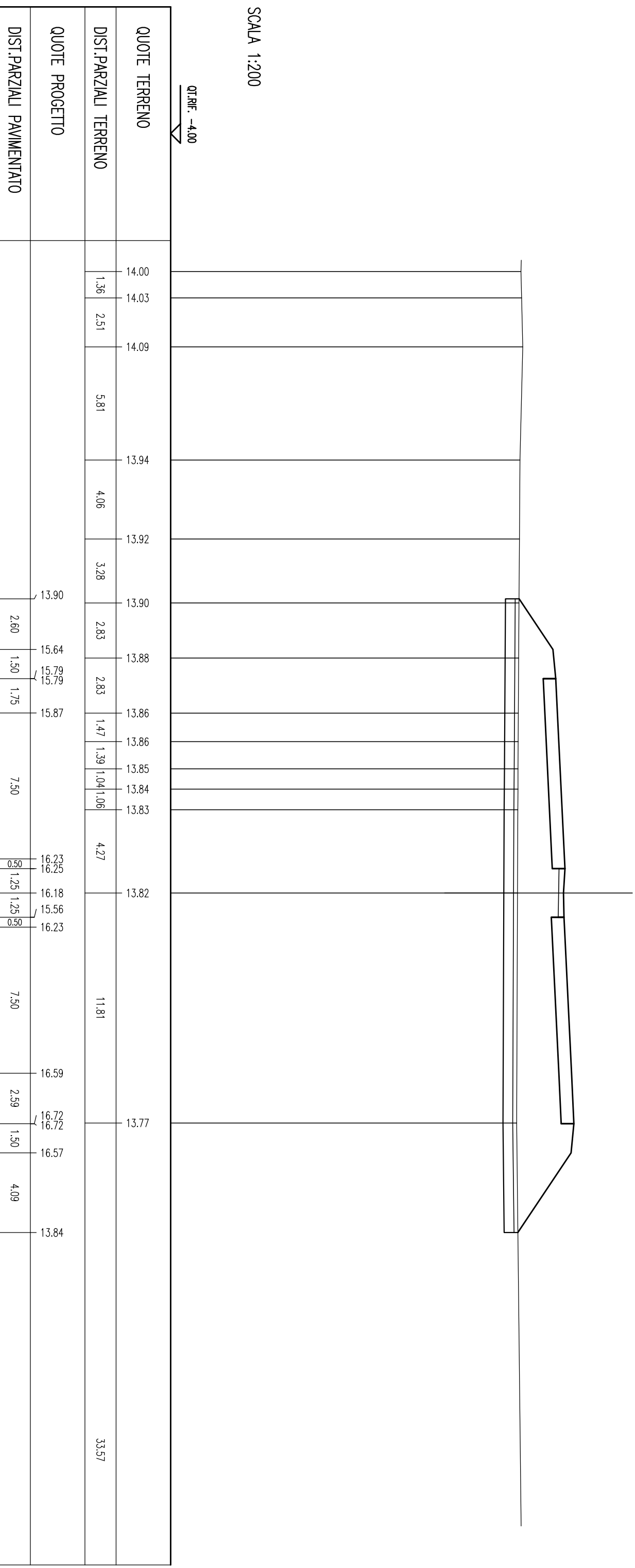
QT.REF. -4.00



SEZIONE N. : 101
 QT. PROGETTO : 16.231
 DIST.PROG. : 1500.000
 DIST.PREC. : 15.000
 DIST.SUCC. : 15.000

SCALA 1:200

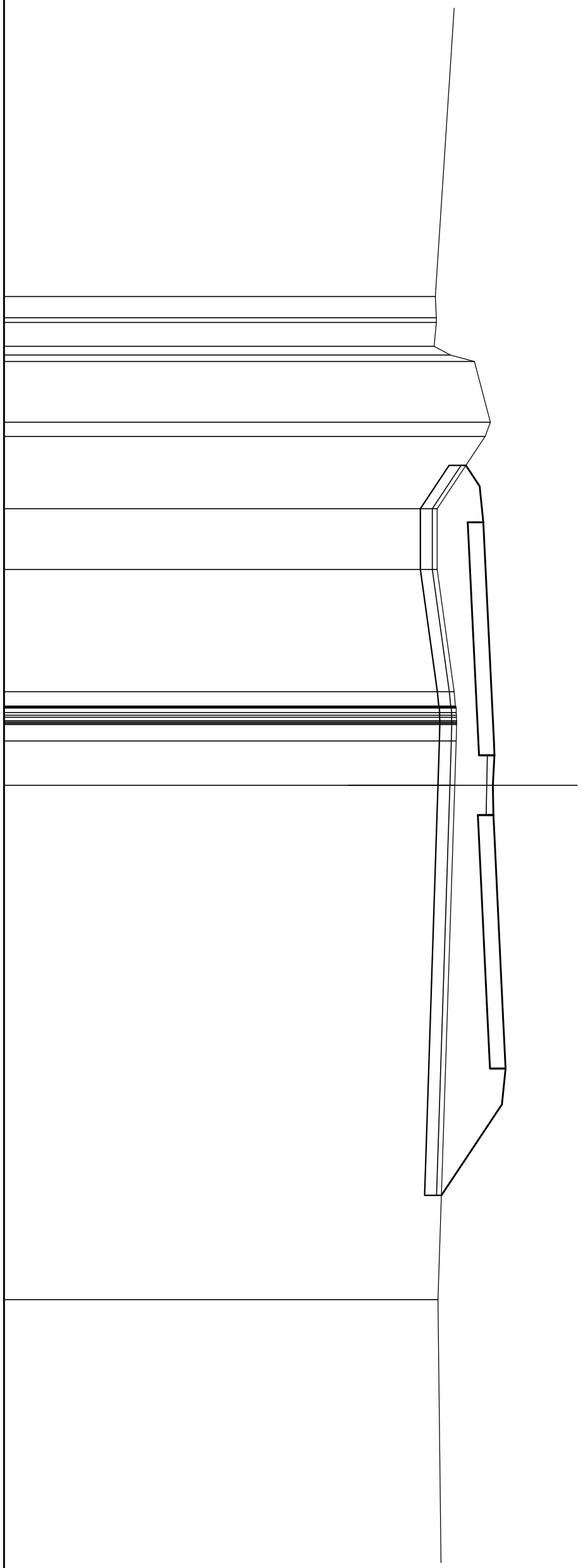
QT.REF. -4.00



SEZIONE N. : 103
 QT. PROGETTO : 16.498
 DIST.PROG. : 1530.000
 DIST.PREC. : 15.000
 DIST.SUCC. : 15.000

SCALA 1:200

QT.REF. -4.00

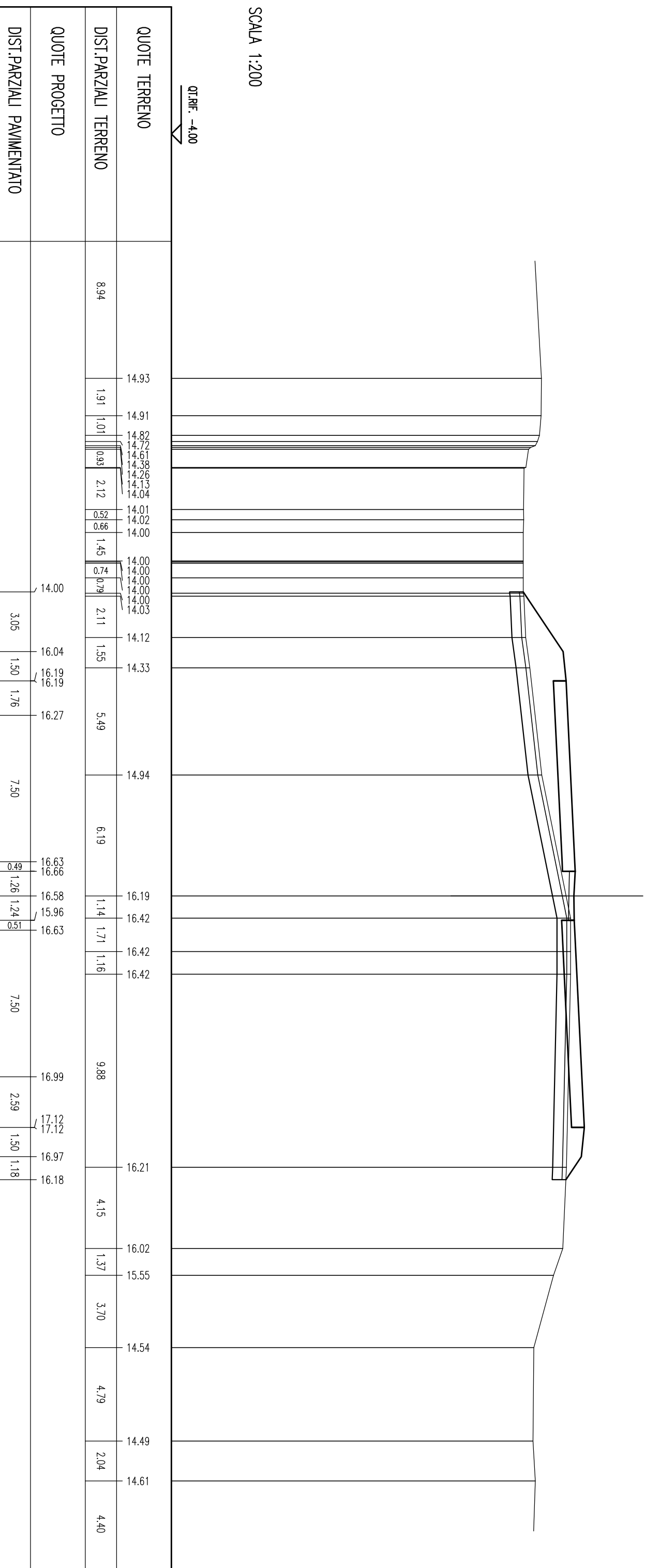


QUOTE TERRENO	DIST. PARZIALI TERRENO	QUOTE PROGETTO	DIST. PARZIALI PAVIMENTATO
14.04	0.89	15.32	0.87
14.09	1.00	15.90	1.50
14.09	2.00	16.05	1.75
14.00	2.54	16.05	7.50
14.67	9.5	16.14	0.9
15.68	3.03	16.14	0.9
16.35	2.54	16.50	1.86
16.13	5.11	16.52	1.25
14.12	0.9	16.45	1.25
14.12	1.86	15.82	0.9
14.12	21.51	16.50	7.50
14.83		16.86	2.59
14.89		16.98	1.50
14.89		16.98	3.80
14.90		16.83	
14.91		14.30	
14.91			
14.91			
14.92			
14.92			
14.93			
14.93			
14.93			
14.93			
14.93			
14.93			
14.94			
14.94			
14.92			
14.86			
14.16			

SEZIONE N. : 104
 QT. PROGETTO : 16.632
 DIST.PROG. : 1545.000
 DIST.PREC. : 15.000
 DIST.SUCC. : 15.000

SCALA 1:200

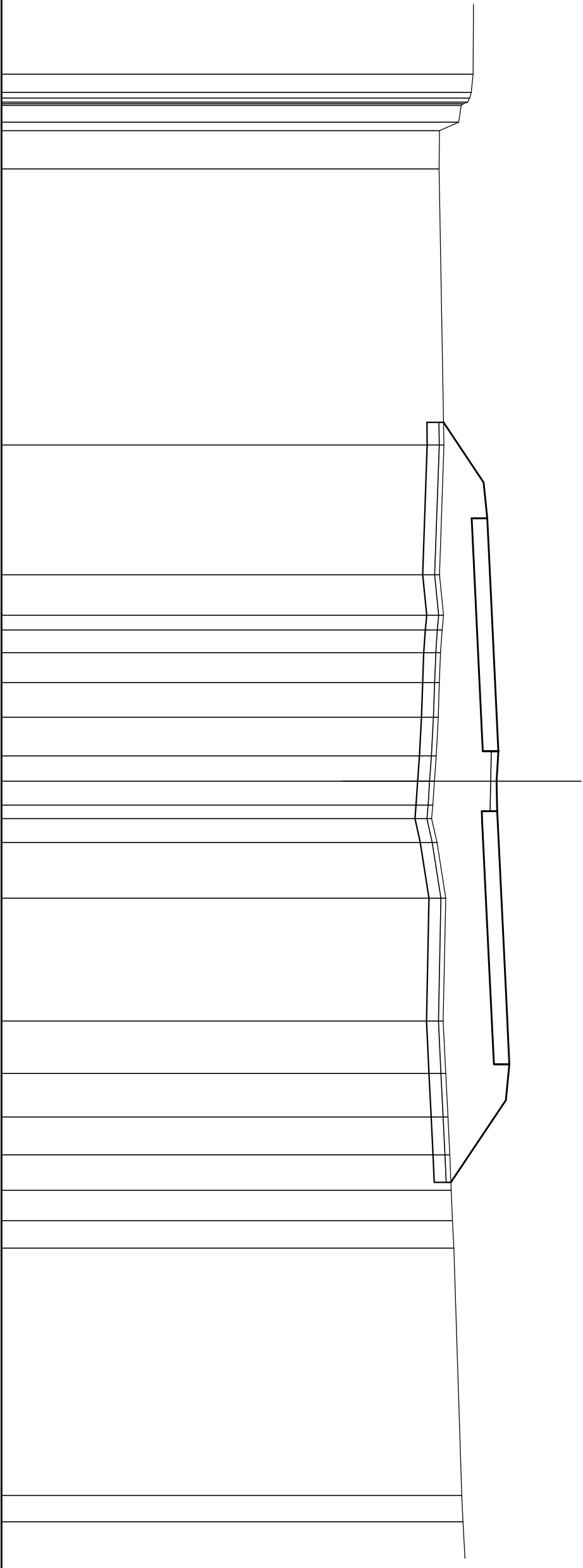
QT.REF. -4.00



SEZIONE N. : 105
 QT. PROGETTO : 16.766
 DIST.PROG. : 1560.000
 DIST.PREC. : 15.000
 DIST.SUCC. : 15.000

SCALA 1:200

QT.REF. -4.00

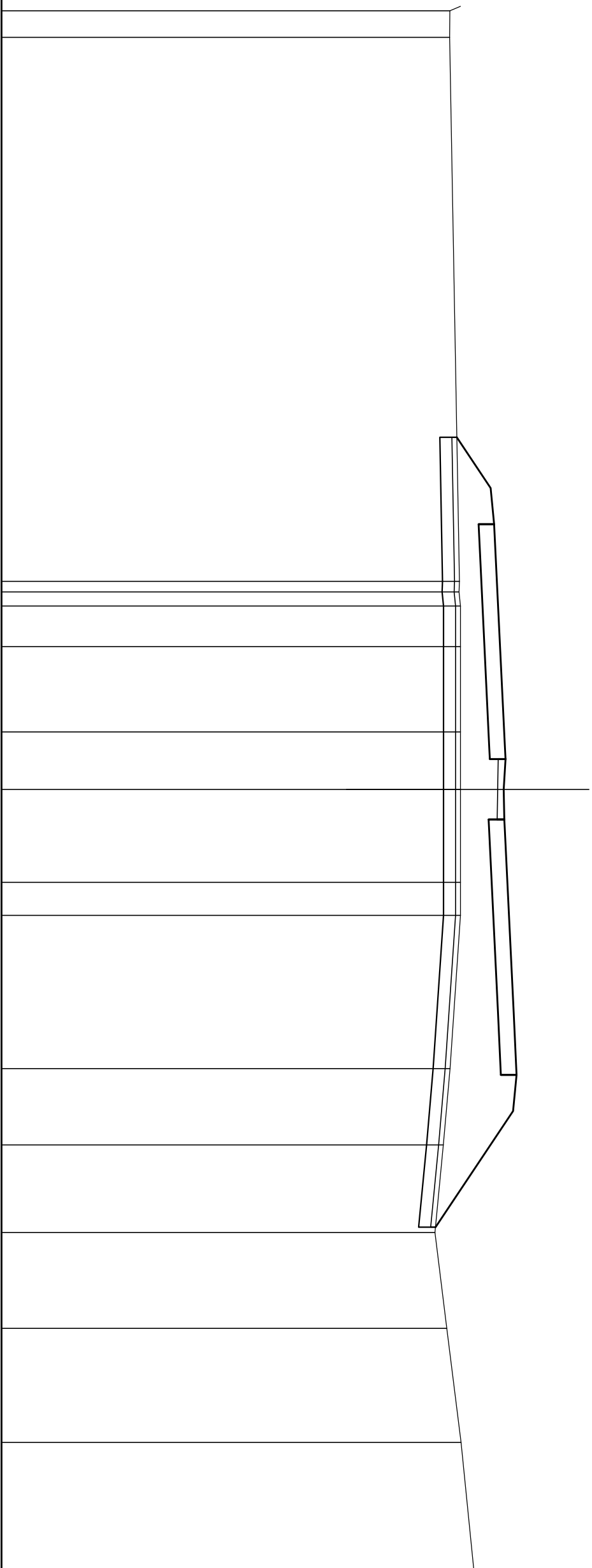


QUOTE TERRENO	DIST. PARZIALI TERRENO	QUOTE PROGETTO	DIST. PARZIALI PAVIMENTATO
15.73	3.60	14.50	2.51
15.66	0.77	16.17	1.50
15.58	0.77	16.32	1.75
15.50	0.77	16.32	7.50
15.32	0.77	16.41	0.50
15.23	1.60	16.72	1.25
15.13	11.55	16.09	1.25
14.33	5.42	16.77	0.50
14.31	1.69	16.79	1.25
	1.69	14.51	7.50
	0.95	14.33	5.14
	1.25	14.49	2.19
	1.45	14.43	1.82
	1.62	14.37	1.58
	1.06	14.32	1.49
	1.00	14.27	1.27
	0.99	14.49	1.15
	2.33	14.43	10.35
	5.14	14.37	1.10
	17.13	14.32	
	17.25	14.27	
	17.25	14.19	
	17.10	14.12	
	3.44	14.05	
		14.00	
		14.22	
		14.59	
		14.82	
		14.87	
		14.93	
		15.26	
		15.31	

SEZIONE N. : 106
 QT. PROGETTO : 16.900
 DIST.PROG. : 1575.000
 DIST.PREC. : 15.000
 DIST.SUCC. : 15.000

SCALA 1:200

QT.RIF. -4.00

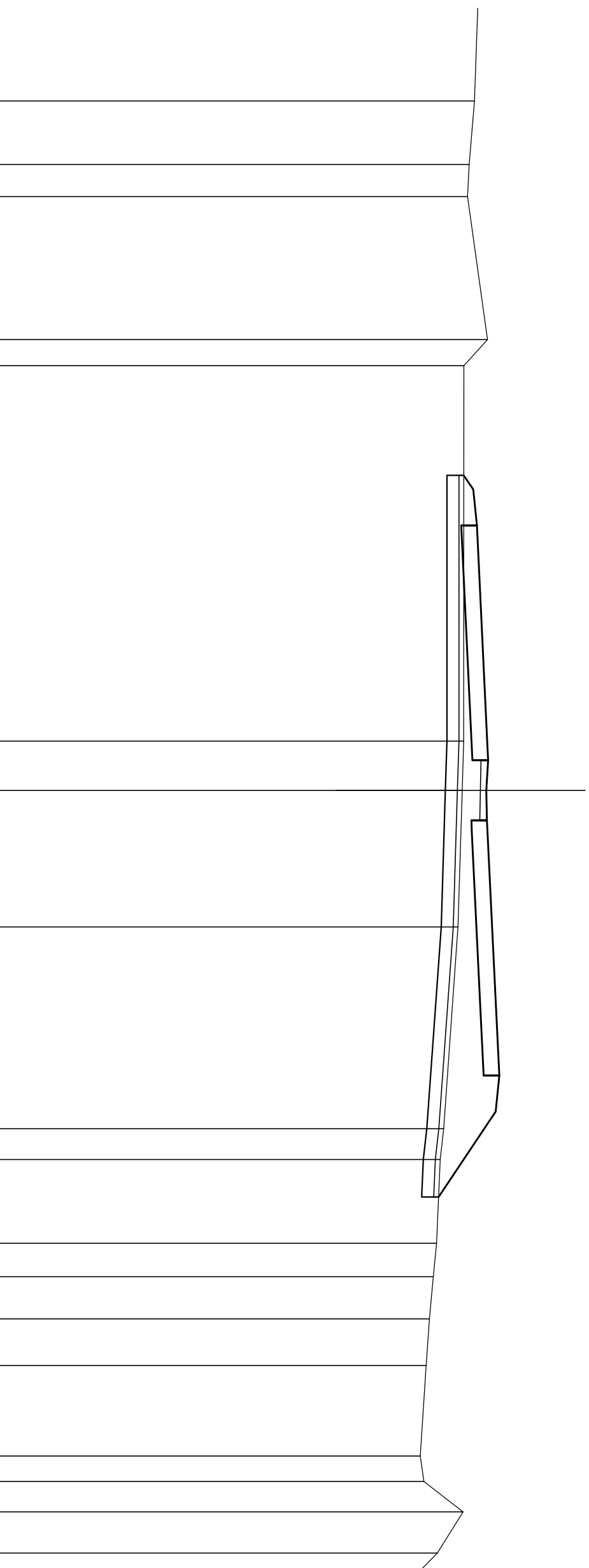


QUOTE TERRENO	DIST.PARZIALI TERRENO	QUOTE PROGETTO	DIST.PARZIALI PAVIMENTATO
16.26 16.19 16.12 14.62 14.60	22.57	14.90	2.10
15.01 14.99 15.05	1.68	16.30	1.50
15.05	3.54	16.45 16.45	1.76
15.05	2.39	16.54	7.50
15.05	3.85	15.01 14.99 15.05	7.50
15.05	1.38	16.90 16.92	7.50
15.05	6.35	16.85 16.23 16.90	7.50
14.62	3.17	16.90 16.92	7.50
14.34	3.64	17.26	2.59
14.00	3.98	17.38 17.38	1.50
14.49	4.73	17.23	4.82
15.08	10.16	14.02	

SEZIONE N. : 109
 QT. PROGETTO : 17.301
 DIST.PROG. : 1620.000
 DIST.PREC. : 15.000
 DIST.SUCC. : 15.000

SCALA 1:200

QT.REF. -3.00

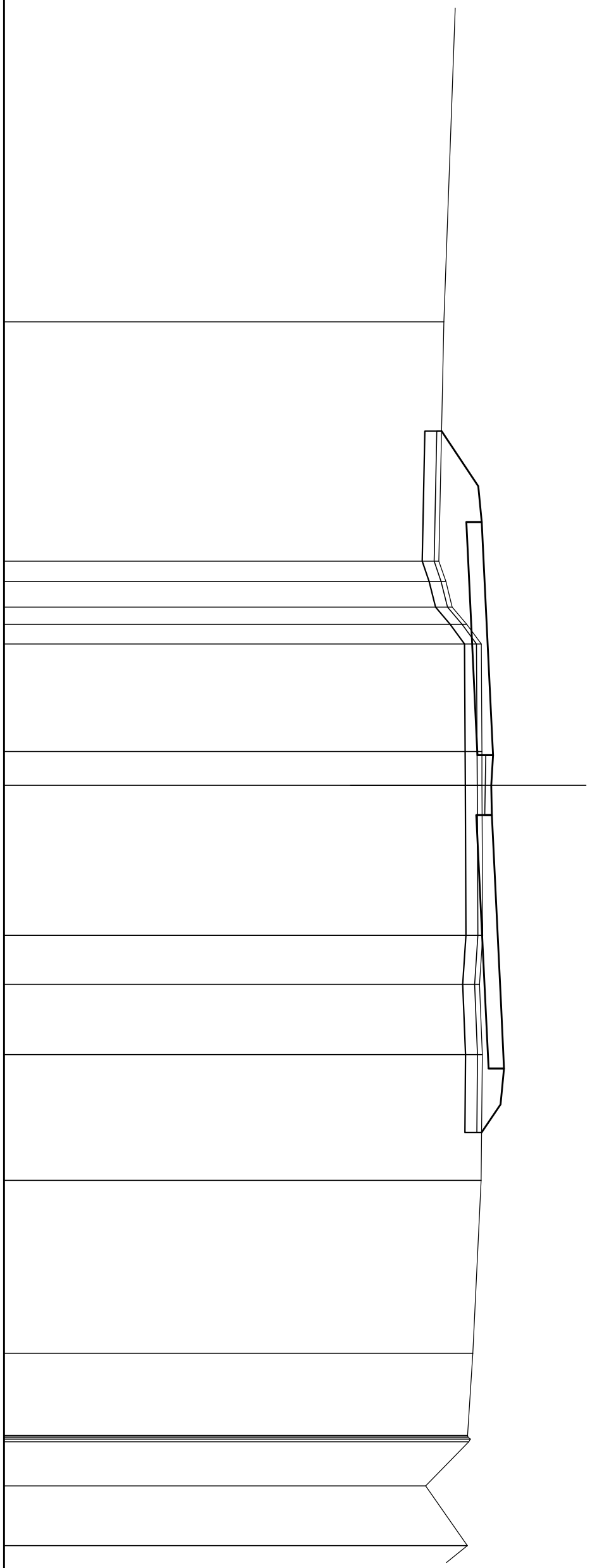


QUOTE TERRENO		
DIST. PARZIALI TERRENO	16.76	2.64
	16.54	1.34
	16.47	5.94
	17.29	1.09
	16.31	15.59
	16.31	0.59
	16.71	1.50
	16.86	1.75
	16.86	16.94
	16.31	7.50
	17.30	0.59
	17.32	1.25
	17.25	1.25
	16.63	0.59
	17.30	7.50
	16.07	8.38
	17.66	2.59
	17.79	1.50
	17.79	3.55
	17.64	15.27
	15.48	1.28
	15.33	3.48
	15.18	1.39
	15.05	1.75
	14.88	1.94
	14.75	3.75
	14.51	1.06
	14.66	1.26
	16.28	1.70
	15.21	0.79
QUOTE PROGETTO		
DIST. PARZIALI PAVIMENTATO		

SEZIONE N. : 110
 QT. PROGETTO : 17.435
 DIST.PROG. : 1635.000
 DIST.PREC. : 15.000
 DIST.SUCC. : 15.000

SCALA 1:200

QT.REF. -3.00

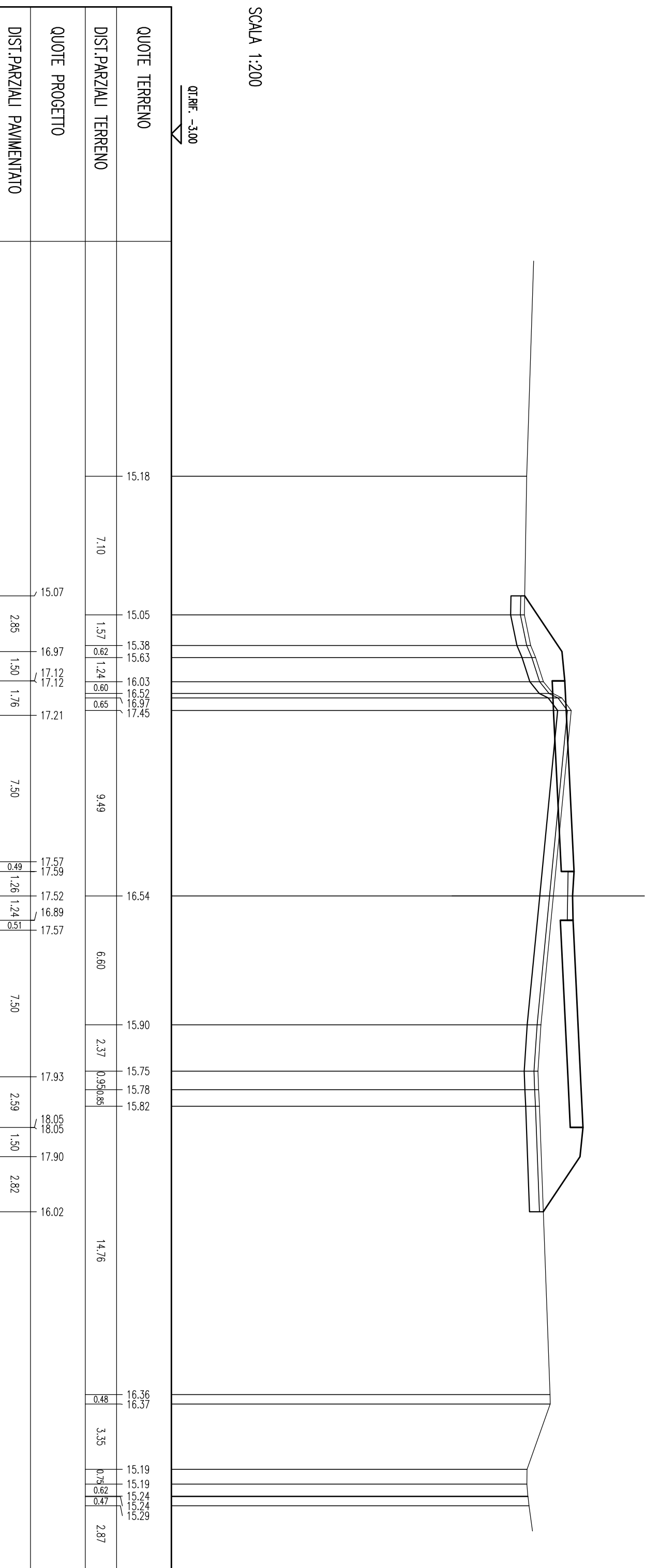


QUOTE TERRENO		
DIST. PARZIALI TERRENO	15.40	10.01
QUOTE PROGETTO	15.31	16.84
DIST. PARZIALI PAVIMENTATO	2.30	1.50
	1.76	17.07
	0.85	15.19
	1.07	15.49
	2.79	15.75
	0.82	16.36
	4.50	16.97
	1.41	16.99
	6.27	17.00
	2.05	17.02
	2.93	16.89
	5.26	17.01
	7.23	16.96
	3.44	16.61
	1.85	16.40
	2.50	16.41
	0.87	16.51
		16.44
		14.64
		16.39
		17.43
		17.46
		17.39
		16.76
		17.43
		0.49
		1.26
		1.24
		0.51
		7.50
		17.80
		2.59
		1.50
		1.18
		17.92
		17.92

SEZIONE N. : 111
 QT. PROGETTO : 17.568
 DIST.PROG. : 1650.000
 DIST.PREC. : 15.000
 DIST.SUCC. : 15.000

SCALA 1:200

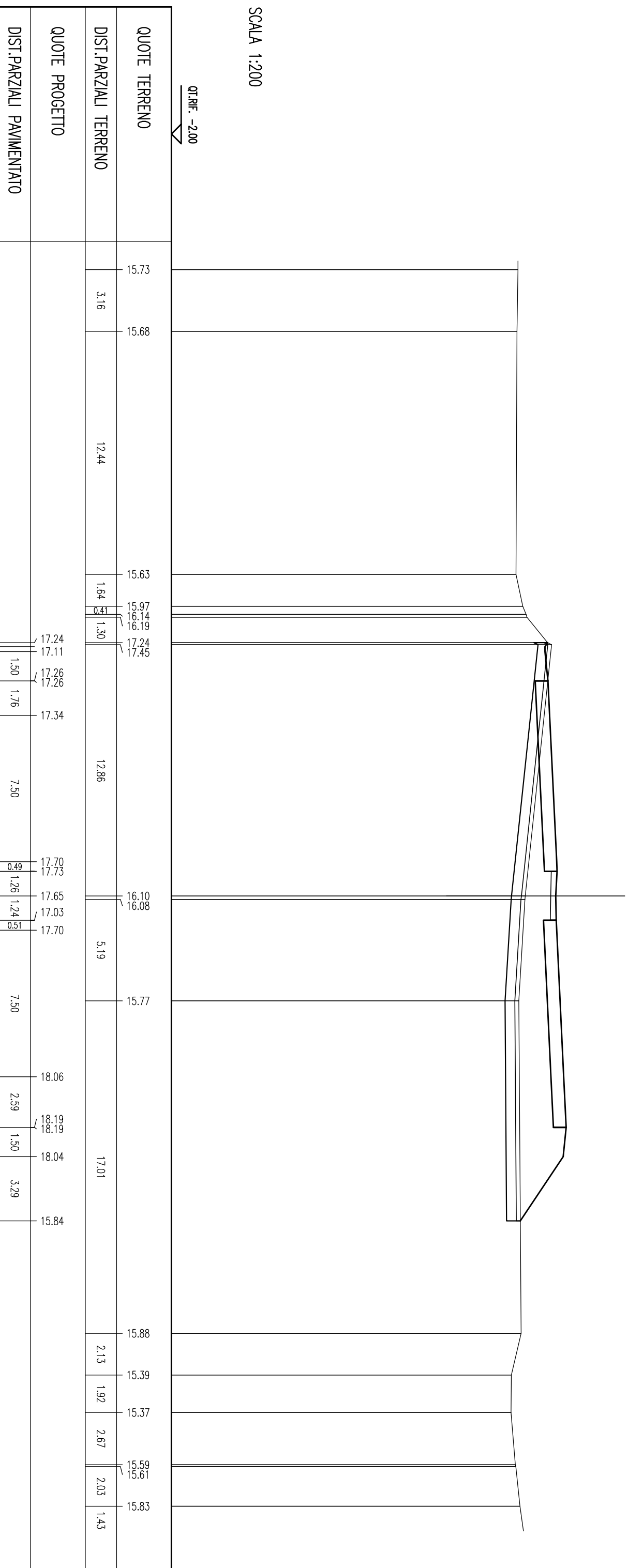
QT.REF. -3.00



SEZIONE N. : 112
 QT. PROGETTO : 17.702
 DIST.PROG. : 1665.000
 DIST.PREC. : 15.000
 DIST.SUCC. : 15.000

SCALA 1:200

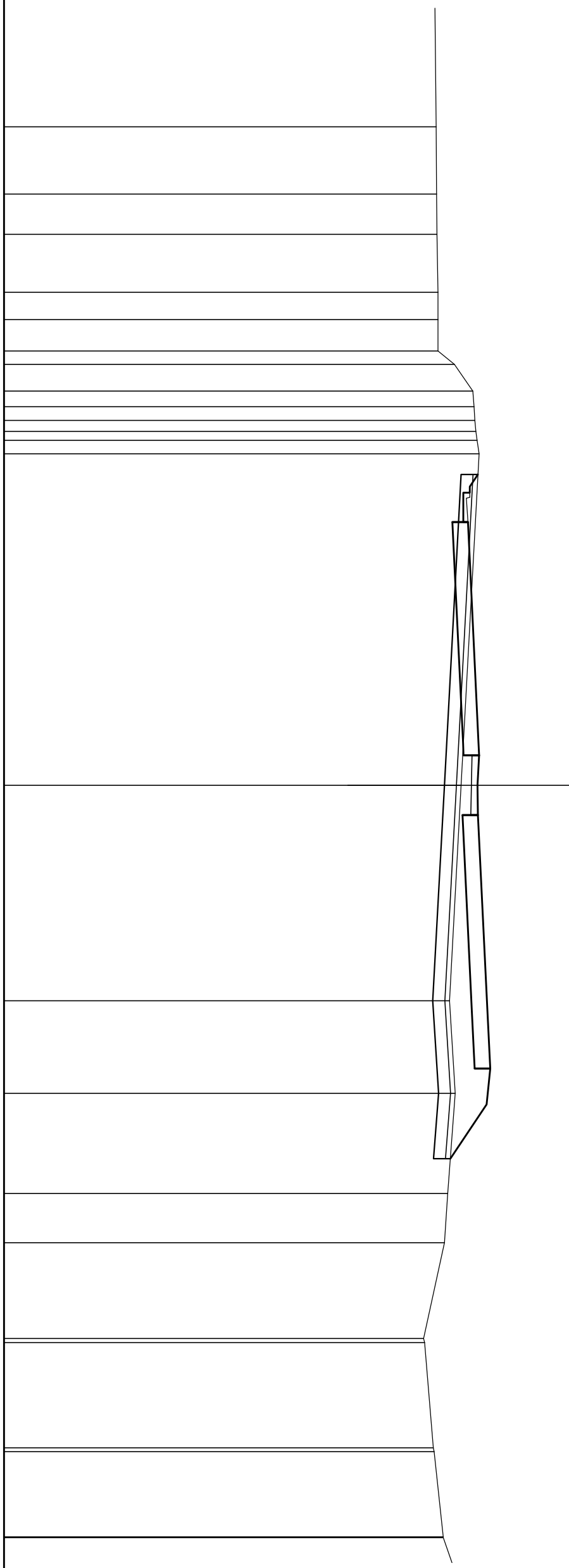
QT.RIF. -2.00



SEZIONE N. : 113
 QT. PROGETTO : 17.836
 DIST.PROG. : 1680.000
 DIST.PREC. : 15.000
 DIST.SUCC. : 15.000

SCALA 1:200

QT.REF. -2.00

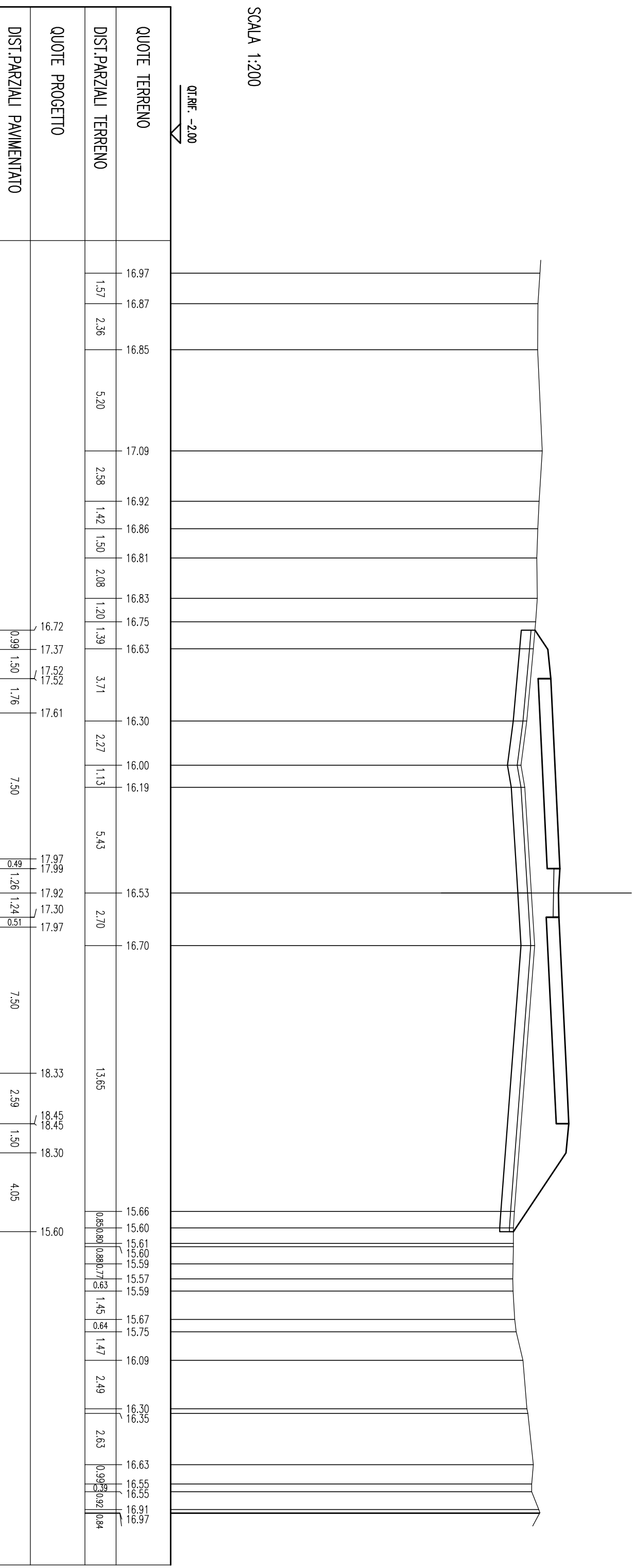


QUOTE TERRENO	DIST. PARZIALI TERRENO		QUOTE PROGETTO	DIST. PARZIALI PAVIMENTATO	
16.06	6.75	2.81	17.81	0.51	1.00
16.08	1.69		17.47		
16.10	2.42		17.20		
16.14	1.14		17.39		
16.14	1.32		17.39		
16.14	0.95		17.48	1.76	7.50
16.82	1.12		17.84	0.49	1.26
17.60	0.95		17.86	1.26	7.50
17.64	0.88		17.79	0.51	1.24
17.68	0.94		17.16		
17.72	0.57		17.84		
17.77			17.16		
17.86			17.84		
			17.84		
			17.79		
			17.16		
			17.84		
			18.20		
			18.32		
			18.32		
			18.17		
			16.66		
			16.55		
			16.41		
			15.54		
			15.58		
			15.95		
			15.98		
			16.36		
			16.36		

SEZIONE N. : 114
 QT. PROGETTO : 17.970
 DIST.PROG. : 1695.000
 DIST.PREC. : 15.000
 DIST.SUCC. : 15.000

SCALA 1:200

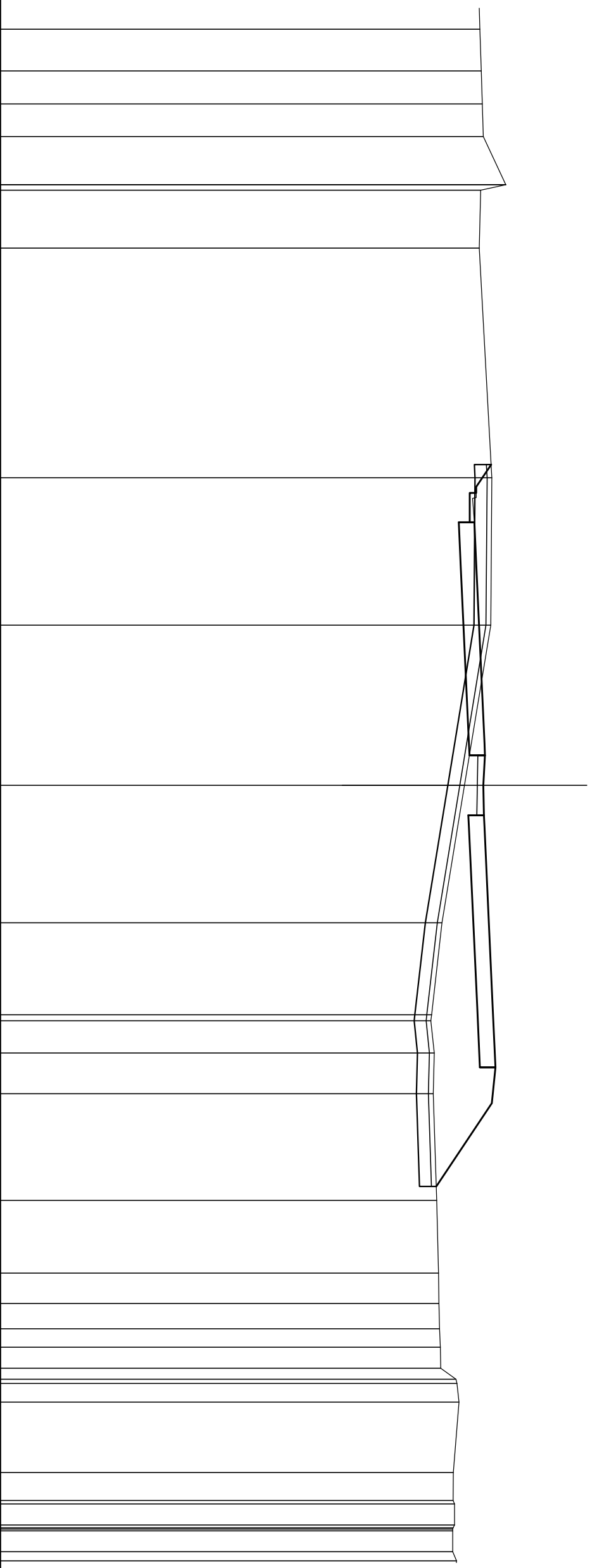
QT.RIF. -2.00



SEZIONE N. : 116
 QT. PROGETTO : 18.237
 DIST.PROG. : 1725.000
 DIST.PREC. : 15.000
 DIST.SUCC. : 15.000

SCALA 1:200

QT.RIF. -2.00

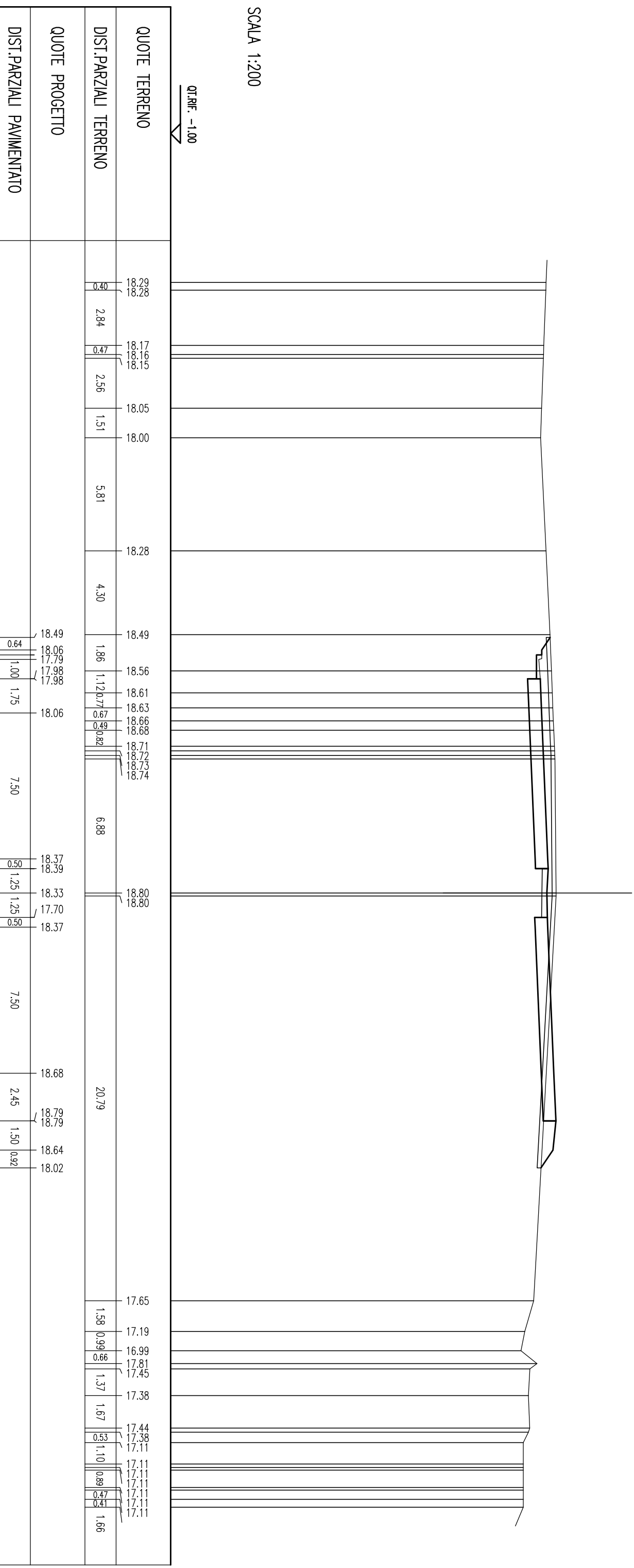


QUOTE TERRENO	DIST. PARZIALI TERRENO	QUOTE PROGETTO	DIST. PARZIALI PAVIMENTATO
18.00		18.00	
18.05	1.75	18.05	
18.11	1.38	18.11	
18.15	1.36	18.15	
18.19	2.02	18.19	
19.13	2.42	19.13	
19.13		19.13	
18.08		18.08	
18.02	9.60	18.02	
18.52		18.52	0.93
17.89		17.89	1.00
17.62		17.62	
17.81		17.81	1.75
17.81		17.81	
17.89	6.16	17.89	
18.50		18.50	7.50
18.24		18.24	
18.26		18.26	0.93
18.19		18.19	1.25
17.56		17.56	0.93
18.24		18.24	
16.46	5.75	16.46	7.50
16.03		16.03	
16.00		16.00	2.54
16.14		16.14	
16.10		16.10	1.50
16.24		16.24	
16.32		16.32	3.48
16.34		16.34	
16.36		16.36	
16.39		16.39	
16.41		16.41	
17.05		17.05	
17.09		17.09	
17.17		17.17	
16.93		16.93	
16.93		16.93	
16.99		16.99	
16.99		16.99	
16.92		16.92	
16.91		16.91	

SEZIONE N. : 117
 QT. PROGETTO : 18.371
 DIST.PROG. : 1740.000
 DIST.PREC. : 15.000
 DIST.SUCC. : 15.000

SCALA 1:200

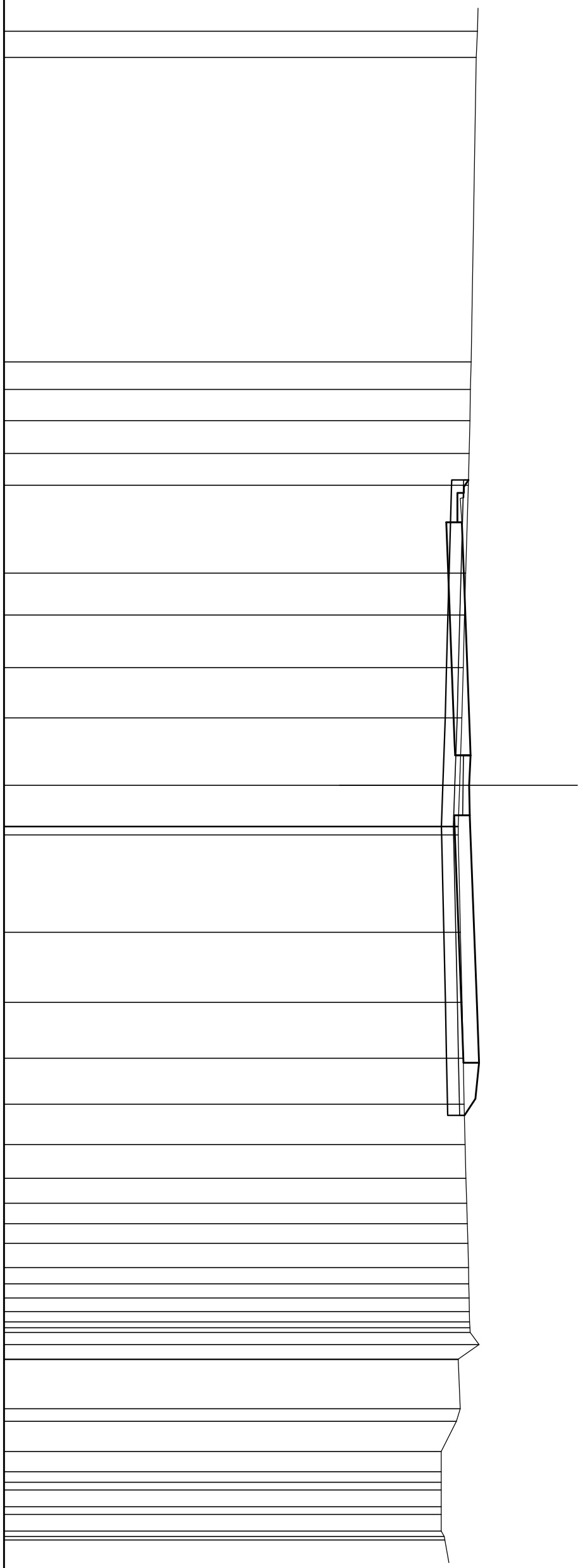
QT.REF. -1.00



SEZIONE N. : 118
 QT. PROGETTO : 18.505
 DIST.PROG. : 1755.000
 DIST.PREC. : 15.000
 DIST.SUCC. : 15.000

SCALA 1:200

QT.REF. -1.00

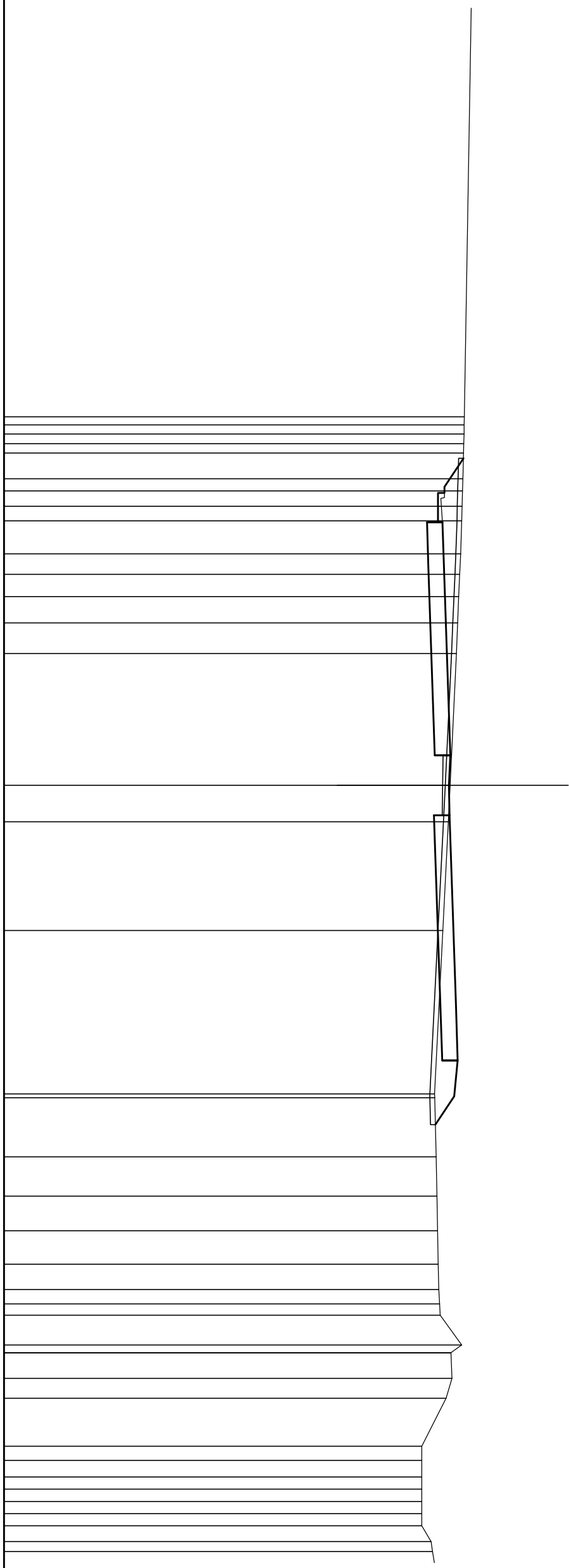


QUOTE TERRENO	DIST. PARZIALI TERRENO	QUOTE PROGETTO	DIST. PARZIALI PAVIMENTATO
18.80	1.10	18.76	
	12.73		
18.54	1.16	18.51	
18.51	1.30	18.49	
18.49	1.37	18.46	
18.46	1.33	18.43	
18.43	3.67	18.32	
18.32	1.76	18.27	
18.27	2.20	18.21	
18.21	2.10	18.16	
18.16	2.82	18.06	
18.06	1.71	18.00	
18.00	4.07	18.01	
18.01	2.94	18.10	
18.10	2.33	18.17	
18.17	1.92	18.21	
18.21	1.68	18.25	
18.25	1.41	18.29	
18.29	1.04	18.33	
18.33	0.86	18.36	
18.36	0.83	18.39	
18.39	1.01	18.41	
18.41	0.97	18.43	
18.43	0.59	18.45	
18.45	0.57	18.46	
18.46	0.43	18.47	
18.47	0.50	18.48	
18.48	0.61	18.49	
18.49	0.61	18.50	
18.50	2.05	18.87	
18.87	0.50	18.00	
18.00	0.50	18.00	
18.00	1.27	18.08	
18.08	0.84	17.93	
17.93	0.70	17.29	
17.29	0.70	17.29	
17.29	0.70	17.29	
17.29	0.91	17.29	
17.29	2.19	17.42	
17.42		17.44	

SEZIONE N. : 119
 QT. PROGETTO : 18.638
 DIST.PROG. : 1770.000
 DIST.PREC. : 15.000
 DIST.SUCC. : 15.000

SCALA 1:200

QT.RIF. 0.000

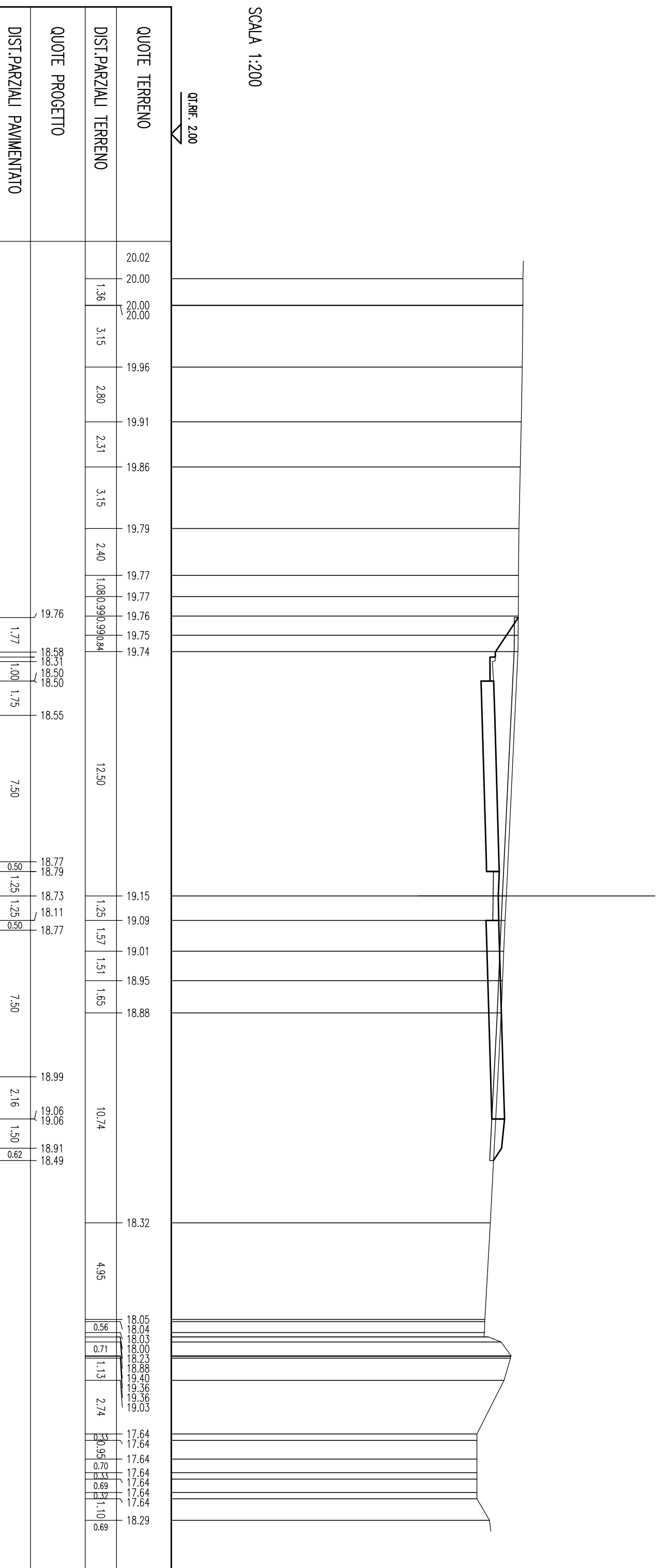


QUOTE TERRENO	QUOTE PROGETTO	DIST.PARZIALI TERRENO	DIST.PARZIALI PAVIMENTATO
19.24			
19.23			
19.23			
19.22			
19.21			
19.18			
19.16			
19.15			
19.13			
19.08			
19.05			
19.00			
18.96			
18.91			
18.64			
18.66			
18.60			
17.97			
18.64			
18.89			
18.97			
18.97			
18.82			
18.03			
18.00			
18.00			
18.06			
18.10			
18.12			
18.15			
18.18			
18.20			
18.23			
19.13			
18.68			
18.68			
18.72			
18.48			
17.47			
17.46			
17.46			
17.46			
17.46			
17.46			
17.46			
17.86			
17.91			
18.41	19.20	28.93	
18.14	18.41		1.19
18.33	18.14		1.00
18.33	18.33		1.75
18.33	18.33		7.50
18.64	18.64		7.50
18.66	18.66		1.25
18.60	18.60		1.25
17.97	17.97		0.83
18.64	18.64		7.50
18.89	18.89		2.26
18.97	18.97		1.50
18.97	18.97		1.18
18.82	18.82		
18.03	18.03		
18.00	18.00		
18.00	18.00		
18.06	18.06		
18.10	18.10		
18.12	18.12		
18.15	18.15		
18.18	18.18		
18.20	18.20		
18.23	18.23		
19.13	19.13		
18.68	18.68		
18.68	18.68		
18.72	18.72		
18.48	18.48		
17.47	17.47		
17.46	17.46		
17.46	17.46		
17.46	17.46		
17.46	17.46		
17.46	17.46		
17.46	17.46		
17.86	17.86		
17.91	17.91		

SEZIONE N. : 120
 QT. PROGETTO : 18.772
 DIST.PROG. : 1785.000
 DIST.PREC. : 15.000
 DIST.SUCC. : 15.000

SCALA 1:200

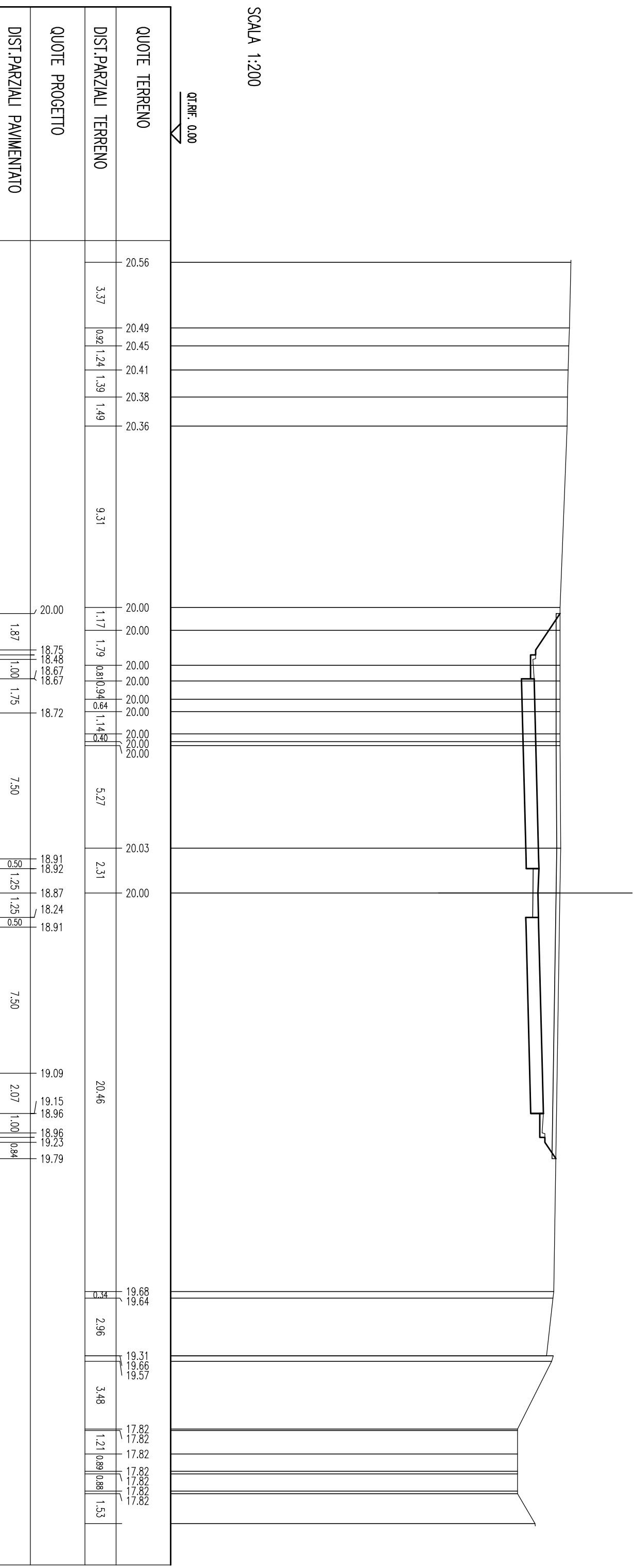
QT.RIF. 2.00



SEZIONE N. : 121
 QT. PROGETTO : 18.906
 DIST.PROG. : 1800.000
 DIST.PREC. : 15.000
 DIST.SUCC. : 15.000

SCALA 1:200

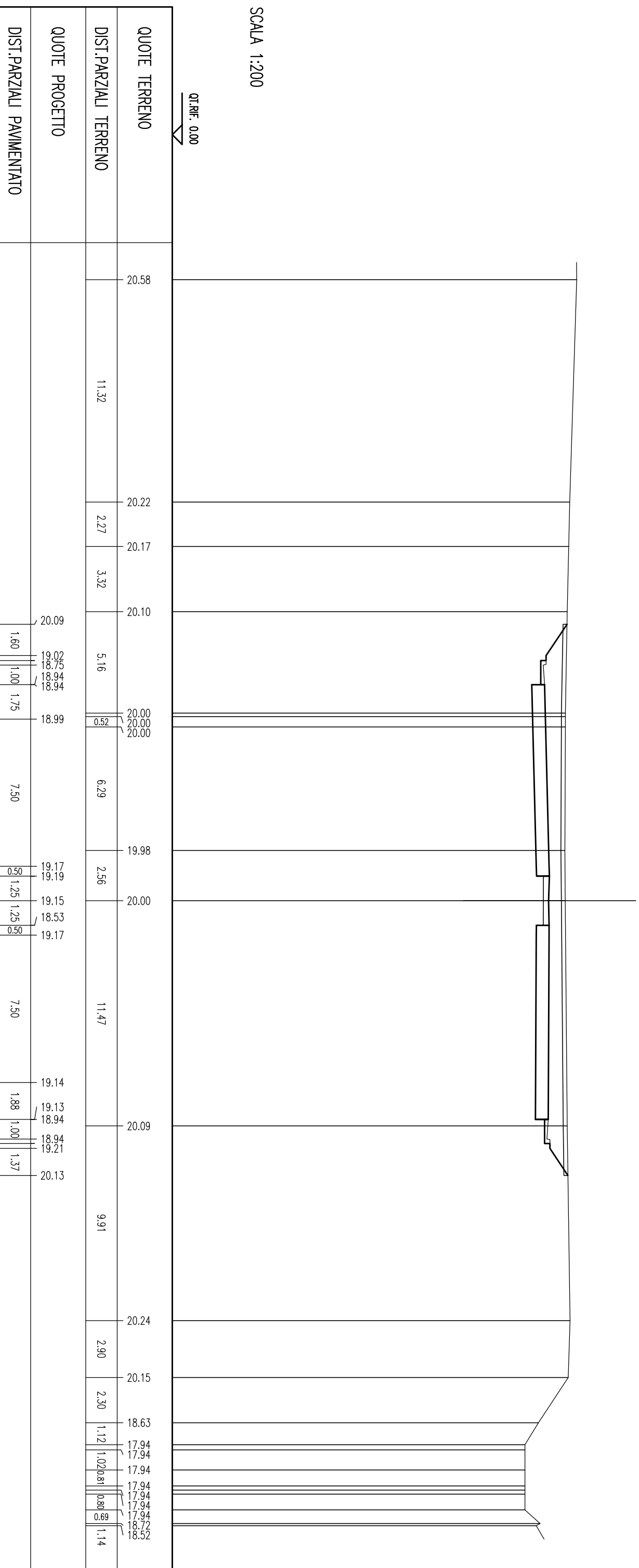
QT.RIF. 0.000



SEZIONE N. : 123
 QT. PROGETTO : 19.173
 DIST.PROG. : 1830.000
 DIST.PREC. : 15.000
 DIST.SUCC. : 15.000

SCALA 1:200

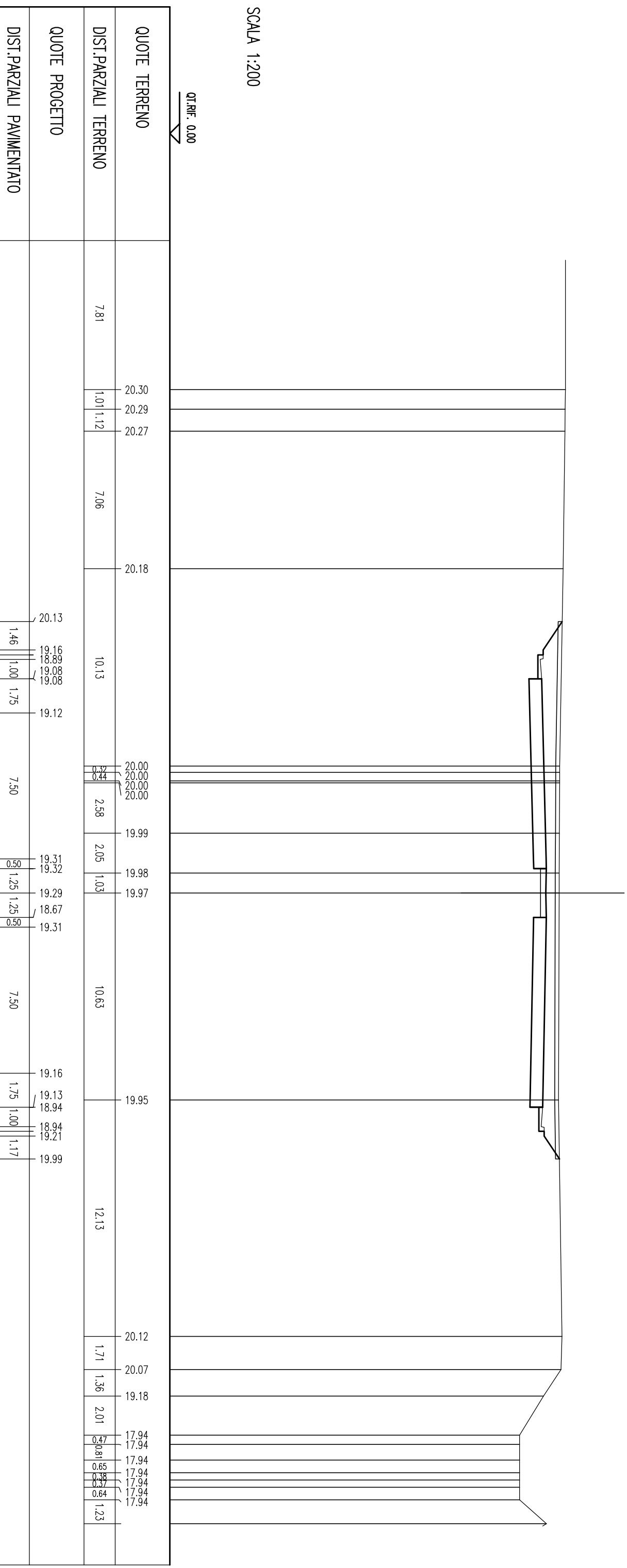
QT.RIF. 0.000



SEZIONE N. : 124
 QT. PROGETTO : 19.307
 DIST.PROG. : 1845.000
 DIST.PREC. : 15.000
 DIST.SUCC. : 15.000

SCALA 1:200

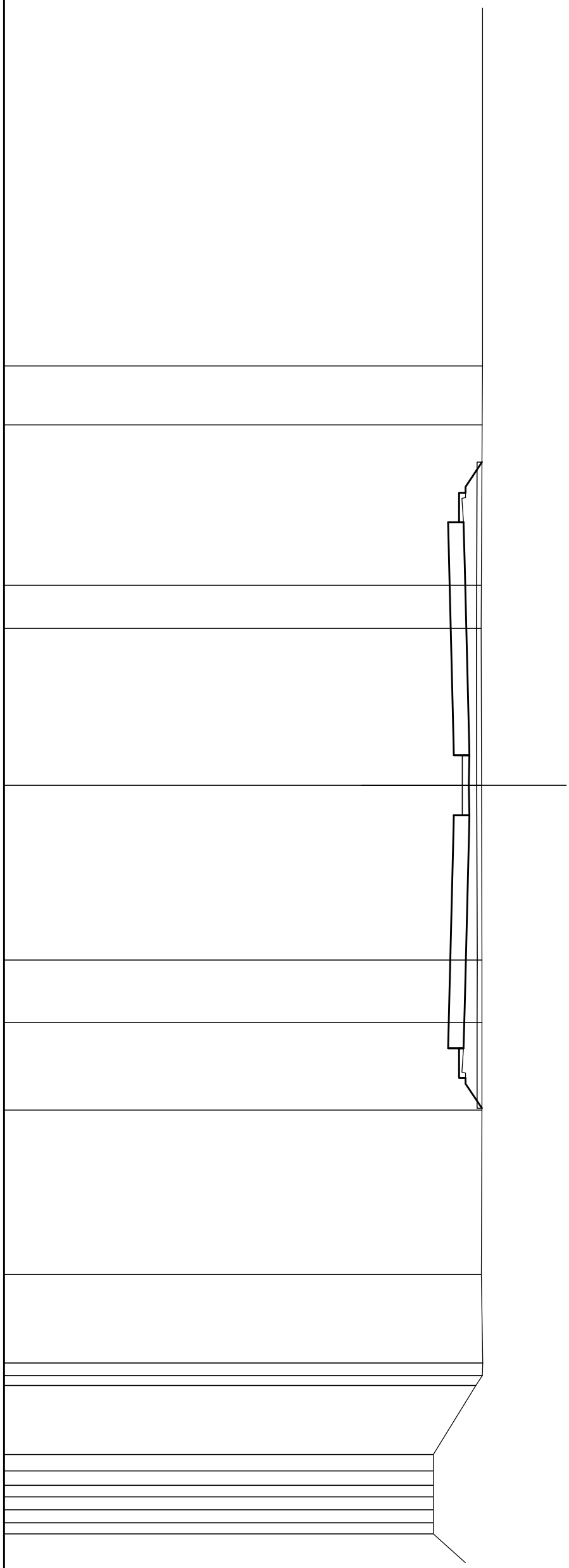
QT.RIF. 0.000



SEZIONE N. : 125
 QT. PROGETTO : 19.441
 DIST.PROG. : 1860.000
 DIST.PREC. : 15.000
 DIST.SUCC. : 15.000

SCALA 1:200

QT.RIF. 0.000

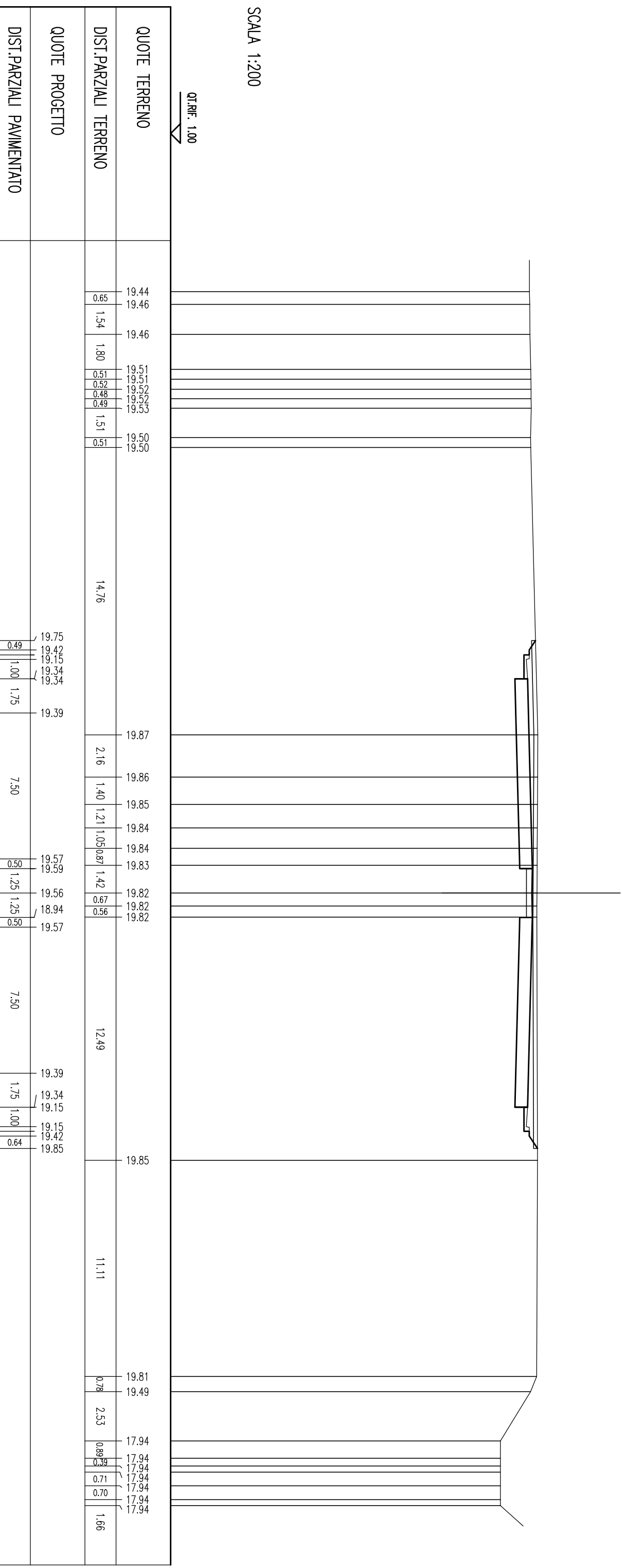


QUOTE TERRENO	DIST. PARZIALI TERRENO	QUOTE PROGETTO	DIST. PARZIALI PAVIMENTATO
17.46	2.46	19.98	1.03
20.00	6.71	19.29	1.00
19.98	1.80	19.02	1.75
19.95	6.56	19.21	7.50
19.94	7.30	19.21	0.50
19.96	7.30	19.43	1.25
19.98	2.62	18.80	0.50
19.98	3.66	19.44	7.50
19.97	6.87	19.45	1.75
19.95	3.70	19.25	1.00
20.01	0.52	19.21	1.02
19.99	1.41	19.02	
19.72	2.89	19.29	
17.94	0.68	19.97	
17.94	0.60	19.97	
17.94	0.48	19.97	
17.94	0.54	19.97	
17.94	0.54	19.97	
17.94	0.47	19.97	
17.94	1.77	19.97	

SEZIONE N. : 126
 QT. PROGETTO : 19.575
 DIST.PROG. : 1875.000
 DIST.PREC. : 15.000
 DIST.SUCC. : 15.000

SCALA 1:200

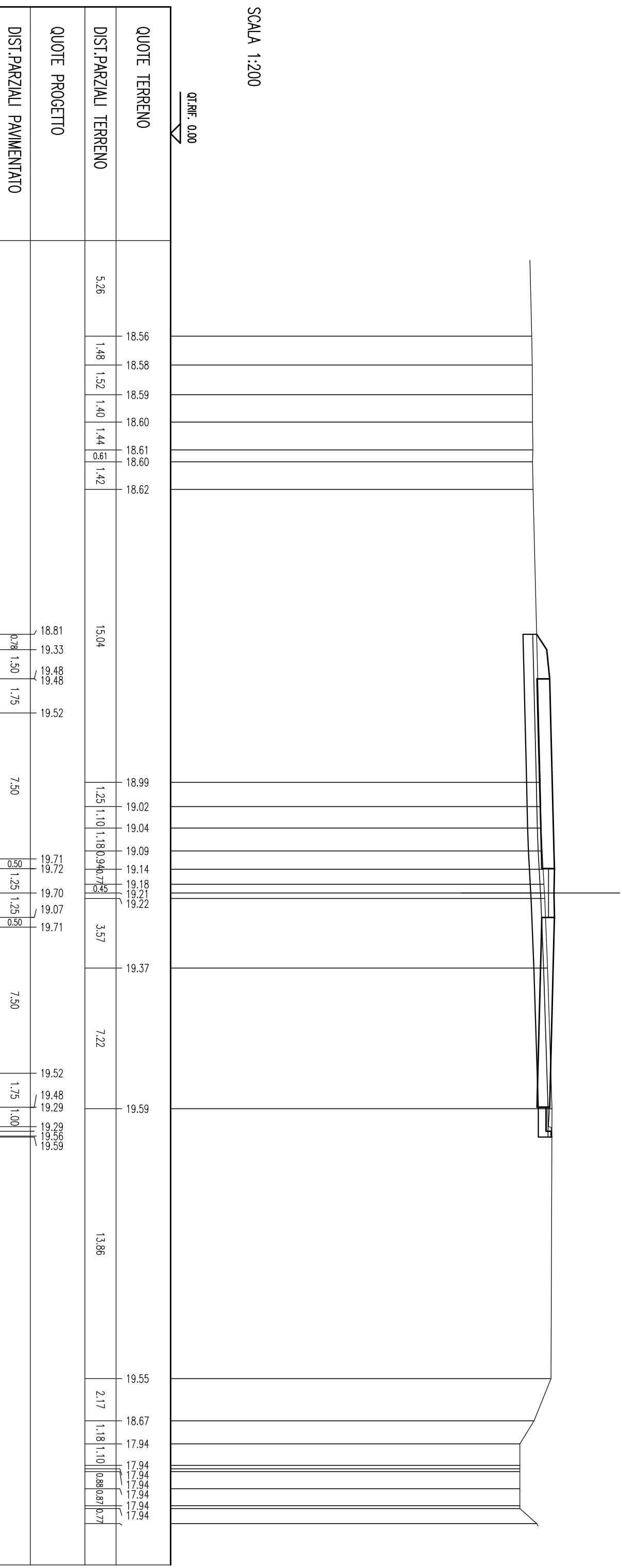
QT.RIF. 1.00



SEZIONE N. : 127
 QT. PROGETTO : 19.708
 DIST.PROG. : 1890.000
 DIST.PREC. : 15.000
 DIST.SUCC. : 15.000

SCALA 1:200

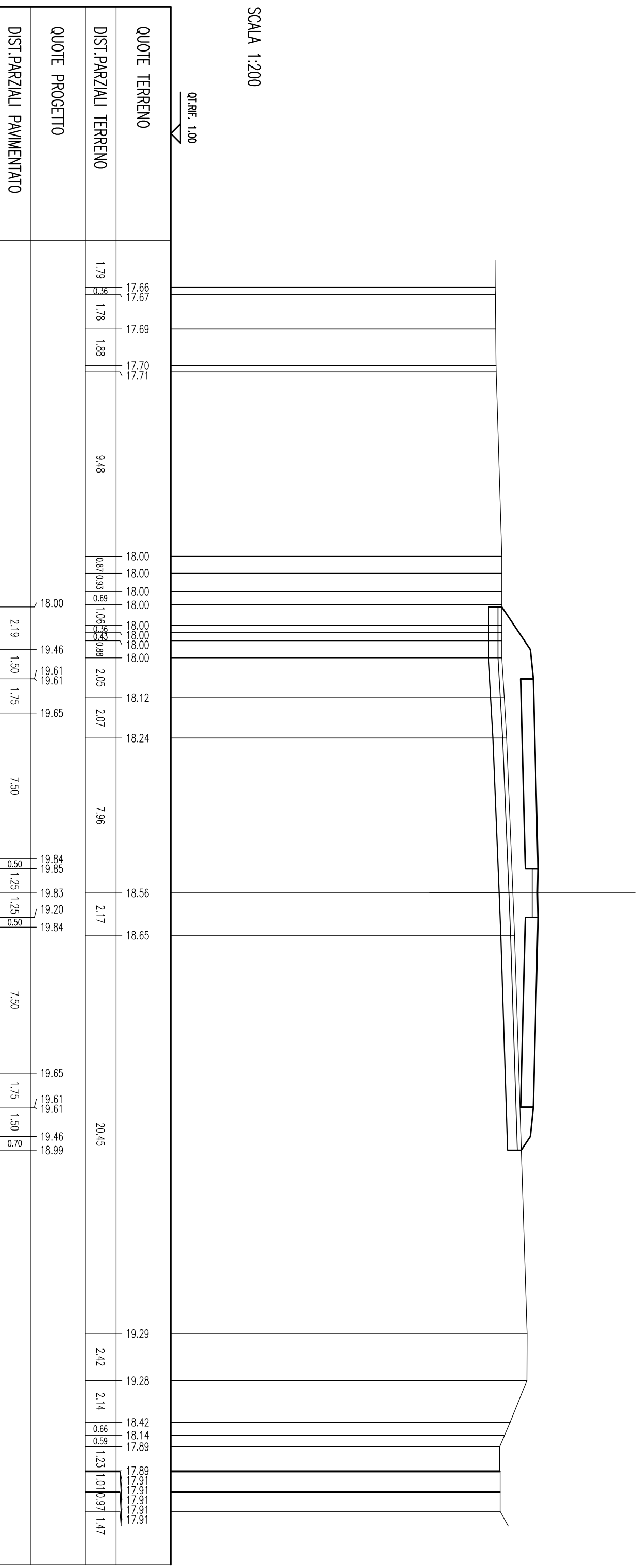
QT.RIF. 0.000



SEZIONE N. : 128
 QT. PROGETTO : 19.842
 DIST.PROG. : 1905.000
 DIST.PREC. : 15.000
 DIST.SUCC. : 15.000

SCALA 1:200

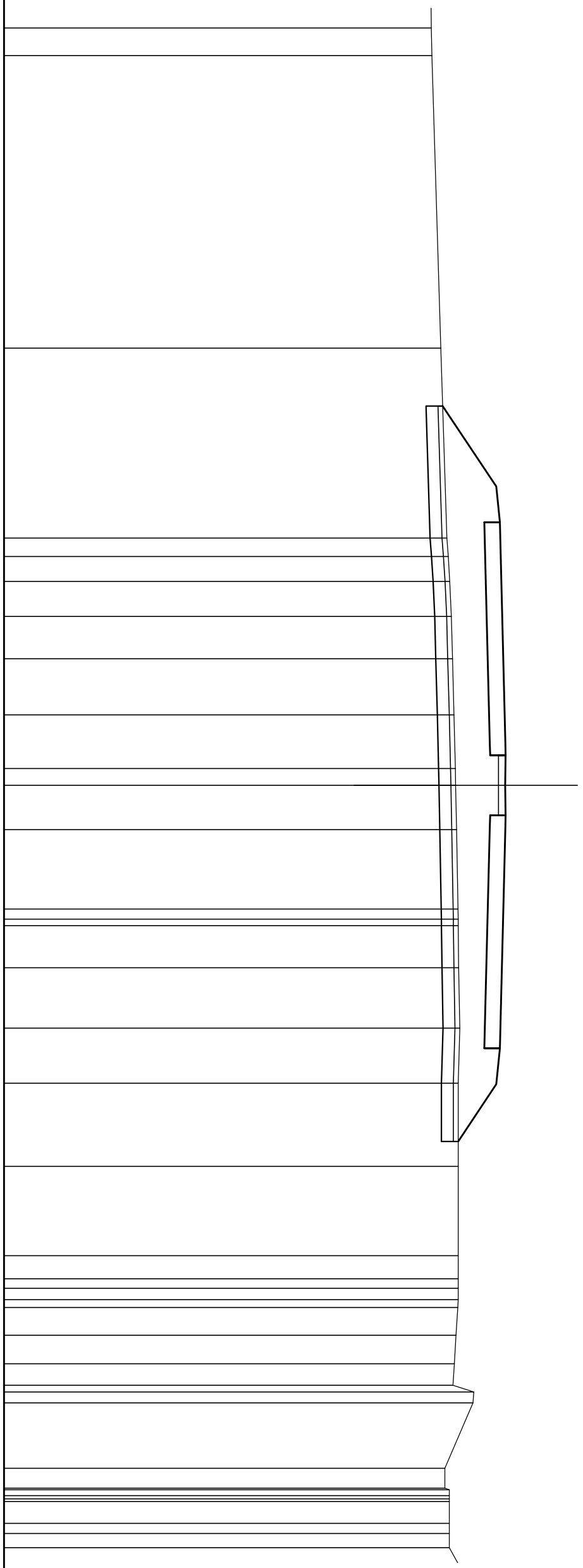
QT.RIF. 1.00



SEZIONE N. : 129
 QT. PROGETTO : 19.976
 DIST.PROG. : 1920.000
 DIST.PREC. : 15.000
 DIST.SUCC. : 15.000

SCALA 1:200

QT.REF. -1.00

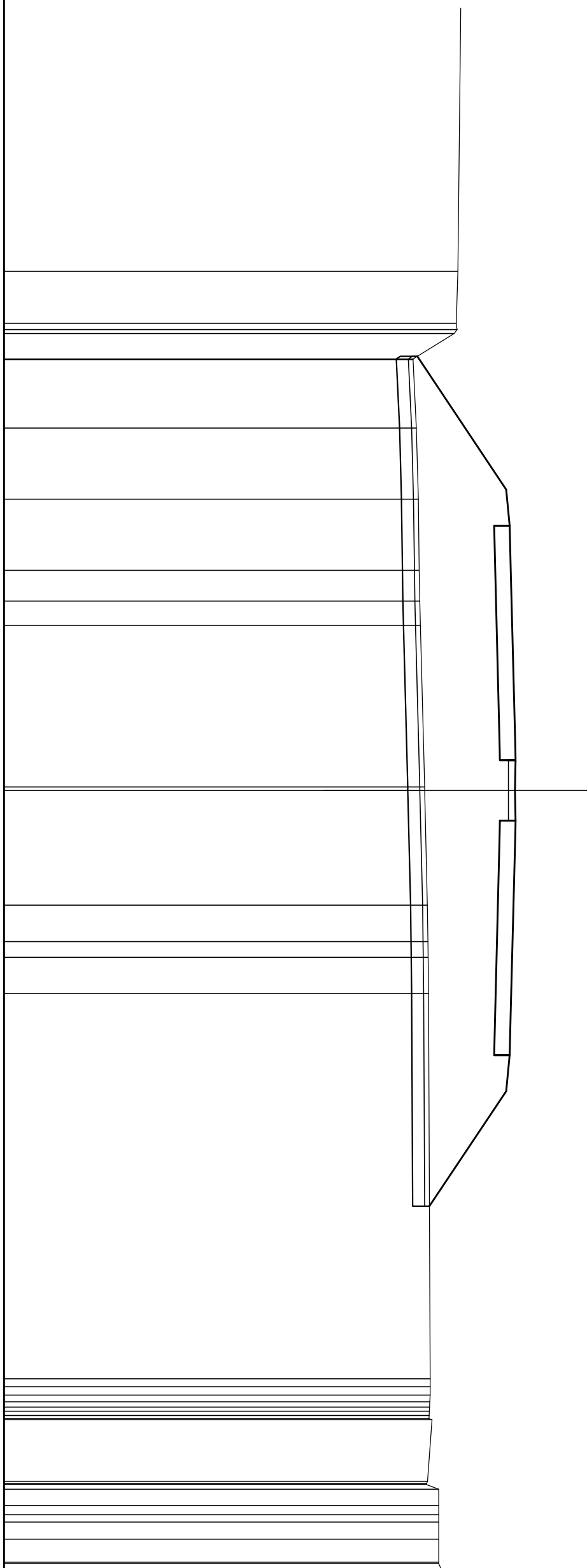


QUOTE TERRENO	DIST. PARZIALI TERRENO	QUOTE PROGETTO	DIST. PARZIALI PAVIMENTATO
16.87			
16.87	1.15		
16.90			
	12.23		
17.28			
	7.95	17.36	3.36
		19.59	1.50
		19.74	
		19.74	
17.53	0.77	19.79	1.75
17.58	1.04		
17.65	1.46		
17.72	1.77		7.50
17.77	2.35		
17.83	2.35		
17.83	2.24	19.98	0.9
17.88		19.99	
17.88	0.7	19.96	1.25
17.90		19.34	1.25
17.93	1.85	19.98	0.9
	3.52		
17.99			7.50
18.00			
18.00	1.76		
18.02			
18.02	2.53	19.79	1.75
18.07		19.74	
18.07	2.30	19.74	1.50
18.00		19.59	
18.00	3.48	18.00	2.39
18.00			
18.00	3.74		
18.00	0.96	18.00	0.96
18.00	0.75	18.00	0.75
18.00	0.75	18.00	0.75
18.00	0.75	18.00	0.75
17.98	1.16	17.98	1.16
17.91	1.19	17.91	1.19
17.85	0.89	17.85	0.89
17.78	0.49	17.78	0.49
18.65		18.65	
18.62		18.62	
	2.73		
17.44	0.83	17.44	0.83
17.44		17.44	
17.63	0.91	17.63	0.91
17.63		17.63	
17.63	0.91	17.63	0.91
17.63		17.63	
17.63	1.21	17.63	1.21

SEZIONE N. : 131
 QT. PROGETTO : 20.244
 DIST.PROG. : 1950.000
 DIST.PREC. : 15.000
 DIST.SUCC. : 15.000

SCALA 1:200

QT.REF. -1.00

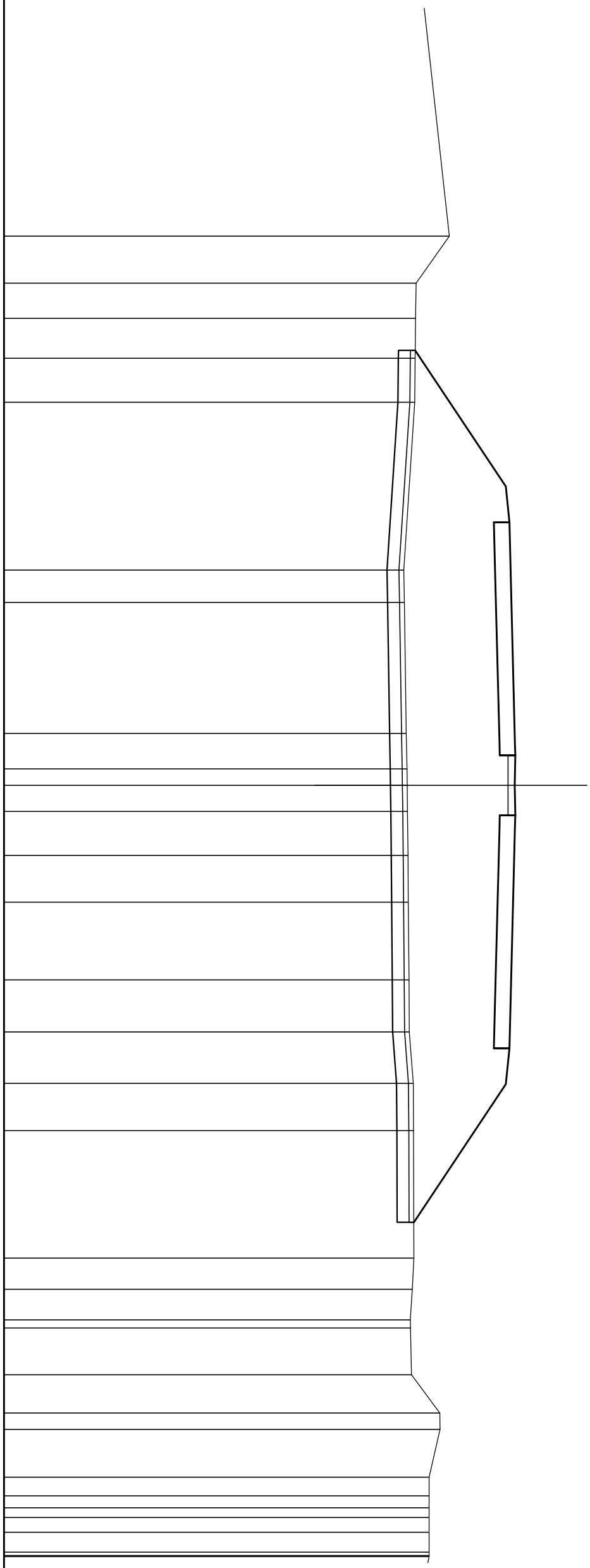


QUOTE TERRENO	DIST. PARZIALI TERRENO	QUOTE PROGETTO	DIST. PARZIALI PAVIMENTATO
17.86	2.16	16.17	5.53
17.80	1.06	19.86	1.50
17.82	2.85	20.01	1.75
17.71	2.95	20.01	7.50
16.00	2.95	20.06	0.50
16.00	1.28	20.24	1.25
16.13	1.01	20.26	1.25
16.21	6.71	20.23	0.50
16.25	4.77	19.61	0.50
16.27	1.51	20.24	7.50
16.30	0.66	20.06	1.75
16.48	1.50	20.01	1.50
16.48	16.00	19.86	4.77
16.59		16.68	
16.61		16.71	
16.62		16.71	
16.64		16.70	
		16.70	
		16.68	
		16.67	
		16.66	
		16.65	
		16.65	
		16.78	
		16.60	
		16.55	
		16.55	
		17.06	
		17.06	
		17.06	

SEZIONE N. : 132
 QT. PROGETTO : 20.377
 DIST.PROG. : 1965.000
 DIST.PREC. : 15.000
 DIST.SUCC. : 15.000

SCALA 1:200

QT.RIF. -1.00

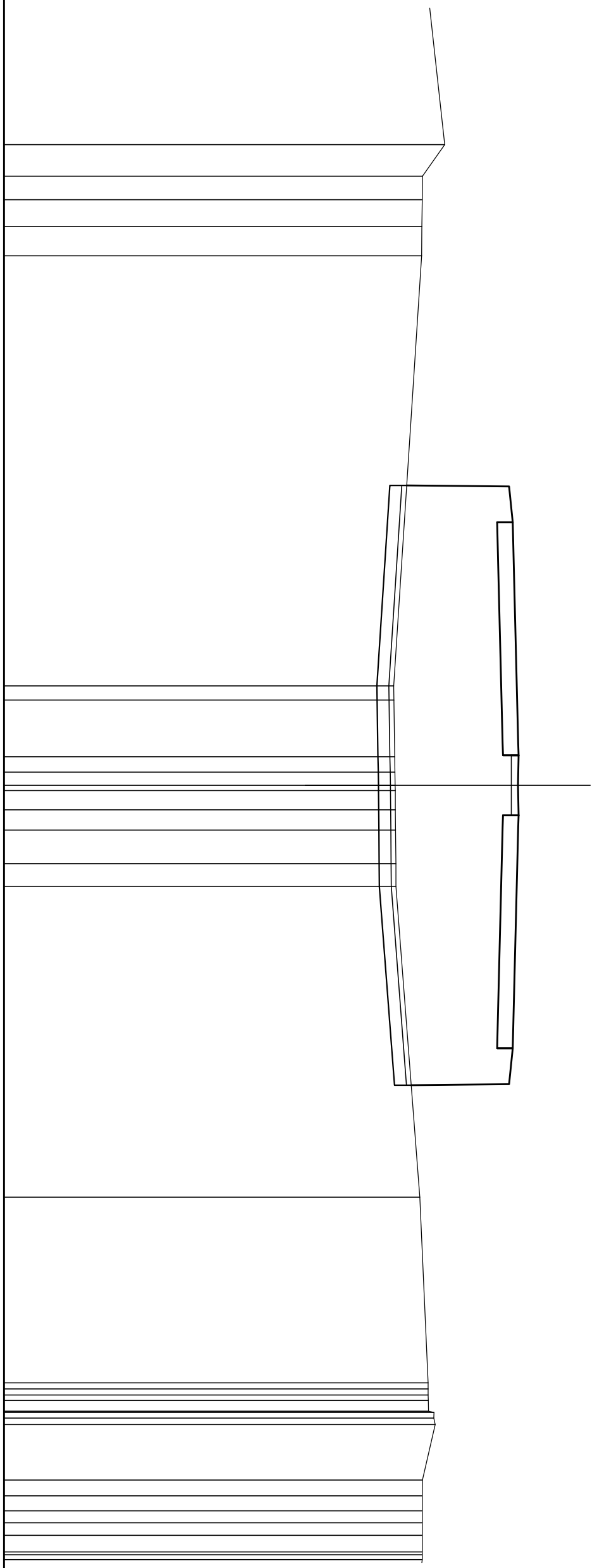


QUOTE TERRENO			QUOTE PROGETTO		
DIST.PARZIALI TERRENO	10.08	17.63			
	1.97	16.24			
	1.47	16.22			
	1.67	16.20	16.20		
	1.84	16.18			
	7.01	20.00	5.69		
	1.50	20.15	1.75		
	1.36	20.15			
	1.36	20.19			
	5.47	20.38	7.50		
	1.49	20.39	0.50		
	1.09	20.36	1.25		
	1.84	19.74	1.25		
	1.95	20.38	0.50		
	3.25	15.90	7.50		
	2.18	15.92			
	2.15	15.94			
	1.97	15.96			
	5.34	16.12	5.77		
	1.30	16.14			
	1.28	16.15			
	1.96	16.08			
	1.60	16.00			
	1.99	16.01			
	0.78	16.04			
	0.81	17.23			
	0.81	17.24			
	0.81	16.78			
	0.81	16.78			
	0.81	16.78			
	0.83	16.78			
		16.78			
DIST.PARZIALI PAVIMENTATO					

SEZIONE N. : 133
 QT. PROGETTO : 20.511
 DIST.PROG. : 1980.000
 DIST.PREC. : 15.000
 DIST.SUCC. : 15.000

SCALA 1:200

QT.REF. -1.00

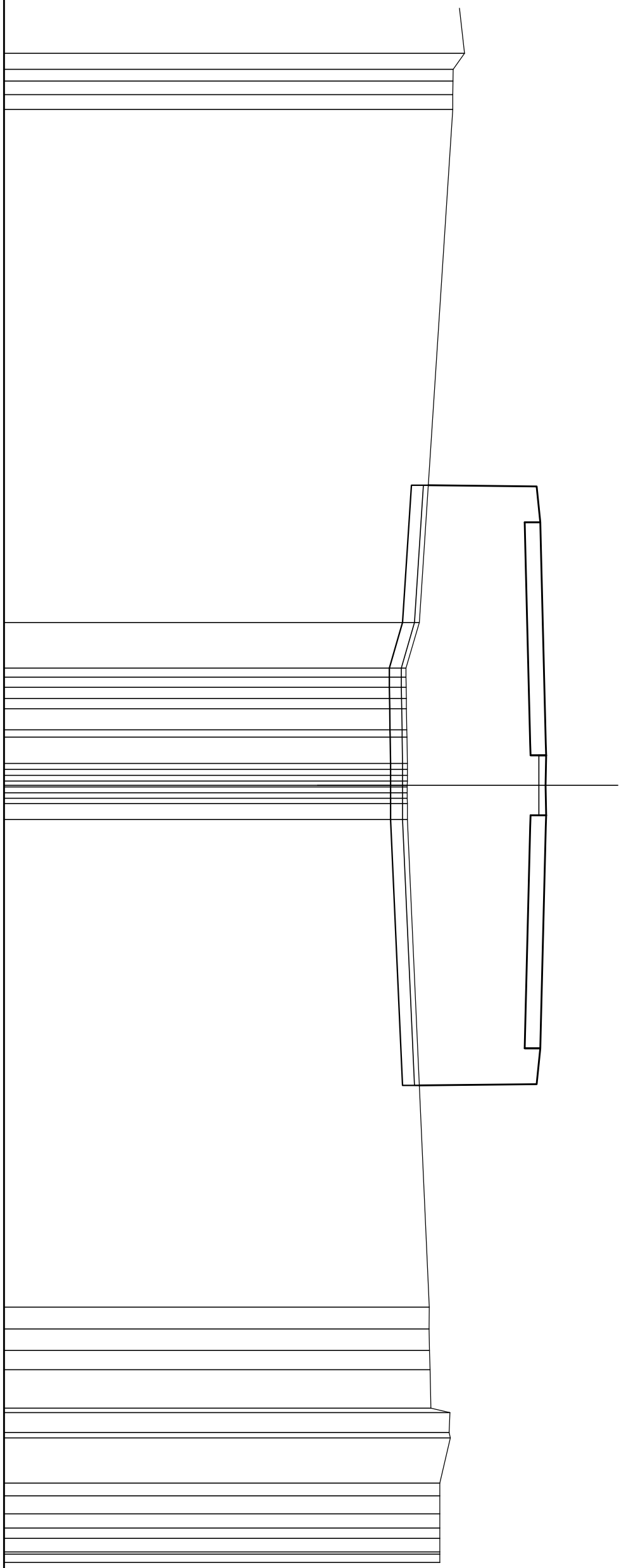


QUOTE TERRENO	DIST. PARZIALI TERRENO	QUOTE PROGETTO	DIST. PARZIALI PAVIMENTATO
17.44	6.74	15.84	1.50
16.51	1.32	20.13	1.75
16.49	0.99	20.28	7.50
16.48	1.12	20.28	7.50
16.47	1.23	20.32	7.50
	17.98	20.51	7.50
15.30	0.59	20.52	7.50
15.31	2.37	20.50	7.50
15.34	0.95	19.87	7.50
15.36	0.80	20.51	1.75
15.36	0.85	20.28	1.50
15.37	1.41	20.13	
15.37	0.95	16.04	
15.38	13.00		
15.39	7.76		
15.40			
16.40			
16.74			
16.74	0.45		
16.74			
16.75			
16.76			
16.99	2.32		
16.98			
17.03			
16.50	0.66		
16.50	0.63		
16.50	0.56		
16.50	0.52		
16.50	0.70		
16.50			

SEZIONE N. : 134
 QT. PROGETTO : 20.645
 DIST.PROG. : 1995.000
 DIST.PREC. : 15.000
 DIST.SUCC. : 15.000

SCALA 1:200

QT.RIF. -2.00

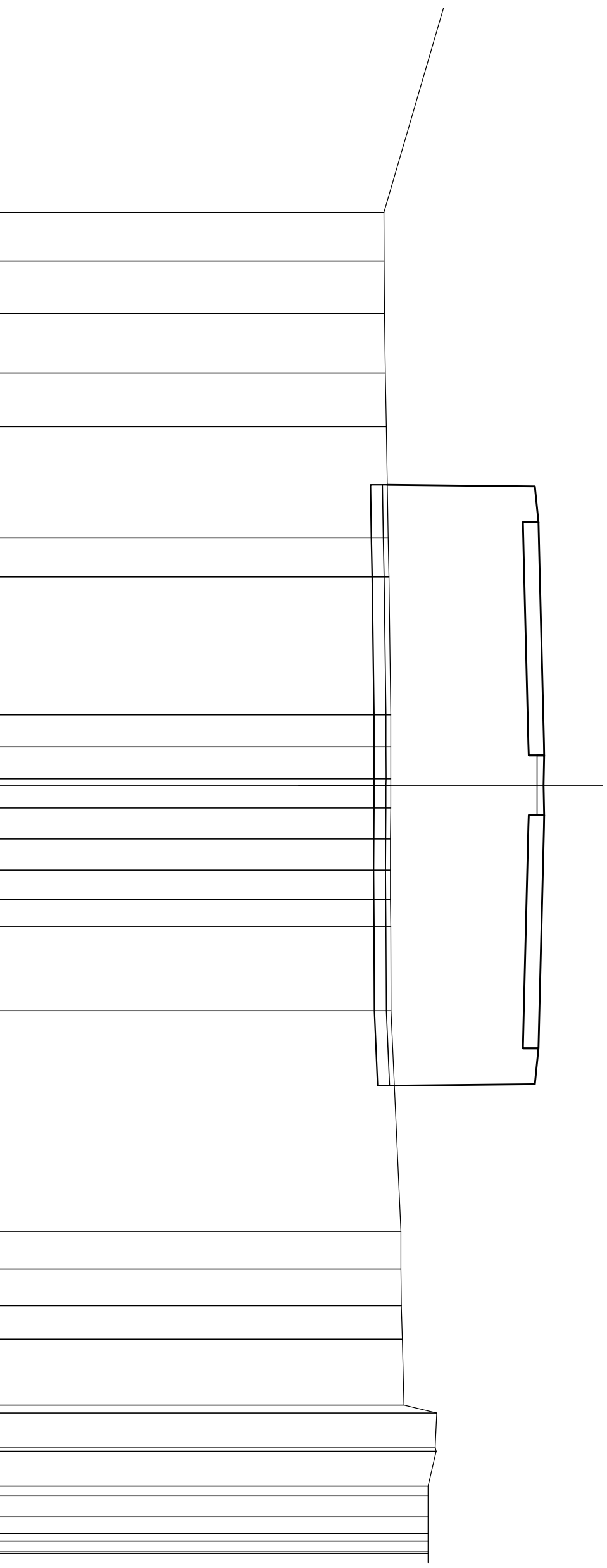


QUOTE TERRENO	DIST. PARZIALI TERRENO	QUOTE PROGETTO	DIST. PARZIALI PAVIMENTATO
17.24		15.73	
16.78	0.66	20.26	1.50
16.77	0.56	20.41	
16.76	0.56	20.41	1.75
16.76	0.62	20.46	
	21.45		7.50
15.36	1.90	20.64	
14.80	0.56	20.66	0.50
14.81	0.47	20.63	1.25
14.81	0.50	20.01	
14.82	0.088	20.64	0.50
14.82	1.09		
14.84	0.67		
14.84			
14.86			
14.86			
14.86			
14.86			
14.86			
14.86			
14.85			
14.86			
14.86			
14.86			
14.86			
15.77	0.92		
15.77	0.89		
15.78	0.81		
15.81	1.61		
15.84	0.83		
16.64	1.89		
16.61	0.54		
16.65	0.75		
16.22	0.68		
16.22	0.43		
16.22	0.57		
16.22	0.35		
	20.39		7.50
		20.46	
		20.41	1.75
		20.41	
		20.26	1.50
		15.36	

SEZIONE N. : 135
 QT. PROGETTO : 20.779
 DIST.PROG. : 2010.000
 DIST.PREC. : 15.000
 DIST.SUCC. : 15.000

SCALA 1:200

QT.RIF. -2.00

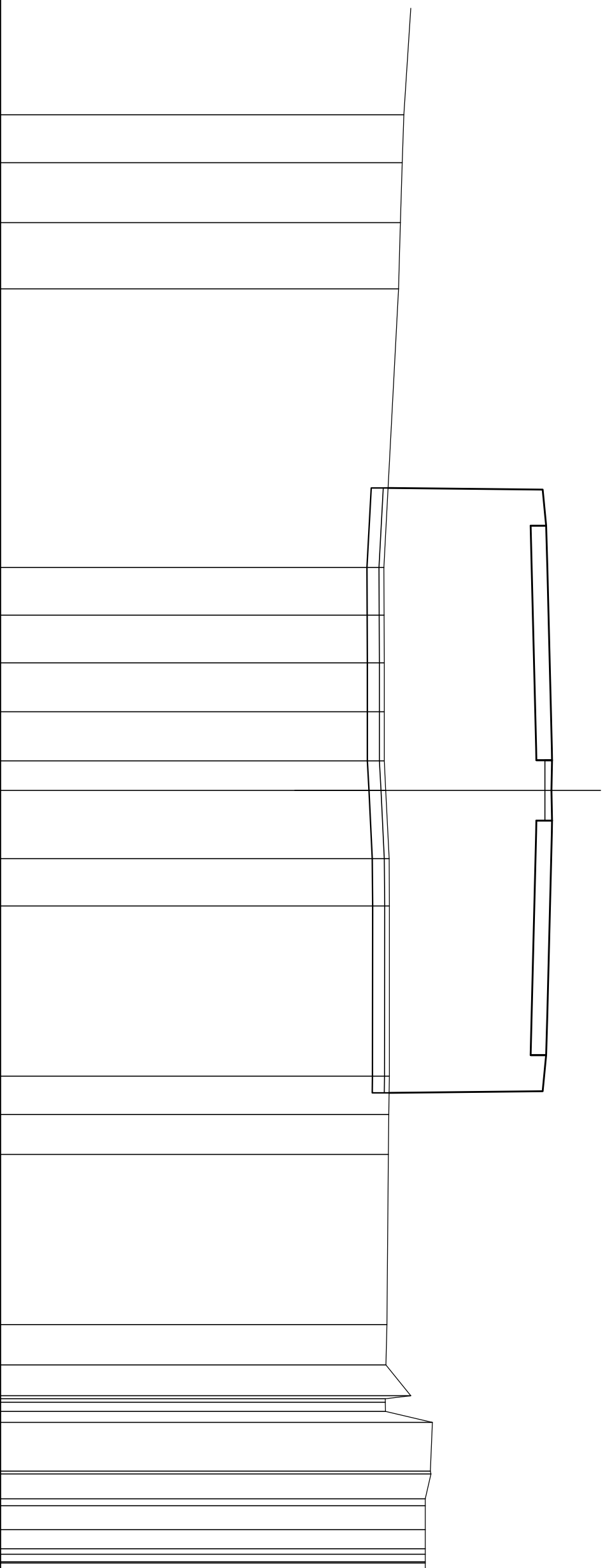


QUOTE TERRENO	DIST. PARZIALI TERRENO	QUOTE PROGETTO	DIST. PARZIALI PAVIMENTATO
17.04 17.04 17.02	10.03		
14.09	2.03		
14.10	2.20		
14.12	2.48		
14.15	2.24		
14.19	4.66	14.23 20.40	1.50
14.27	1.63	20.55 20.55	1.75
14.30	5.77	20.59	7.50
14.38	1.33	20.78 20.79	0.50
14.38	1.34	20.77	1.25
14.38 14.38	0.95	20.14	1.25
14.37	1.30	20.78	0.50
14.37	1.30		
14.36	1.22		
14.36	1.14		
14.38	3.52		
14.39	9.22	20.59	1.75
		20.55 20.55	1.50
		20.40 14.53	
14.80	1.58		
14.80	1.53		
14.82	1.39		
14.86	2.77		
14.93 16.30	1.42		
16.23 16.27	1.46		
15.94 15.94	0.87		
15.94 15.94	0.87		
15.94 15.94	0.87		

SEZIONE N. : 136
 QT. PROGETTO : 20.912
 DIST.PROG. : 2025.000
 DIST.PREC. : 15.000
 DIST.SUCC. : 15.000

SCALA 1:200

QT.RIF. -2.00



QUOTE TERRENO		
14.77	1.99	14.70
14.70	2.50	14.63
14.63	2.75	14.55
14.55	11.57	
14.11	1.50	20.53
20.53	1.75	20.68
20.68		20.68
20.68		20.72
13.94	1.98	13.95
13.95	1.98	13.95
13.95	2.04	13.95
13.95	2.04	13.95
13.95	2.04	13.95
13.95	1.23	14.02
14.02	2.83	20.27
14.16	1.96	20.91
14.17	7.50	20.92
20.91		20.90
20.92		20.27
20.90		20.91
20.27	7.50	
20.91		
14.16	7.50	20.72
14.17	1.75	20.68
14.14	1.50	20.68
14.13		20.53
14.13		14.16
14.07	7.07	
14.07	1.68	
14.02	1.28	
15.06	2.02	15.96
14.00	1.03	15.86
14.00	0.99	15.89
14.01	0.79	15.65
15.96		15.65
15.86		15.65
15.89		15.65
15.65		15.65
15.65		15.65
15.65		15.65

QUOTE TERRENO

DIST. PARZIALI TERRENO

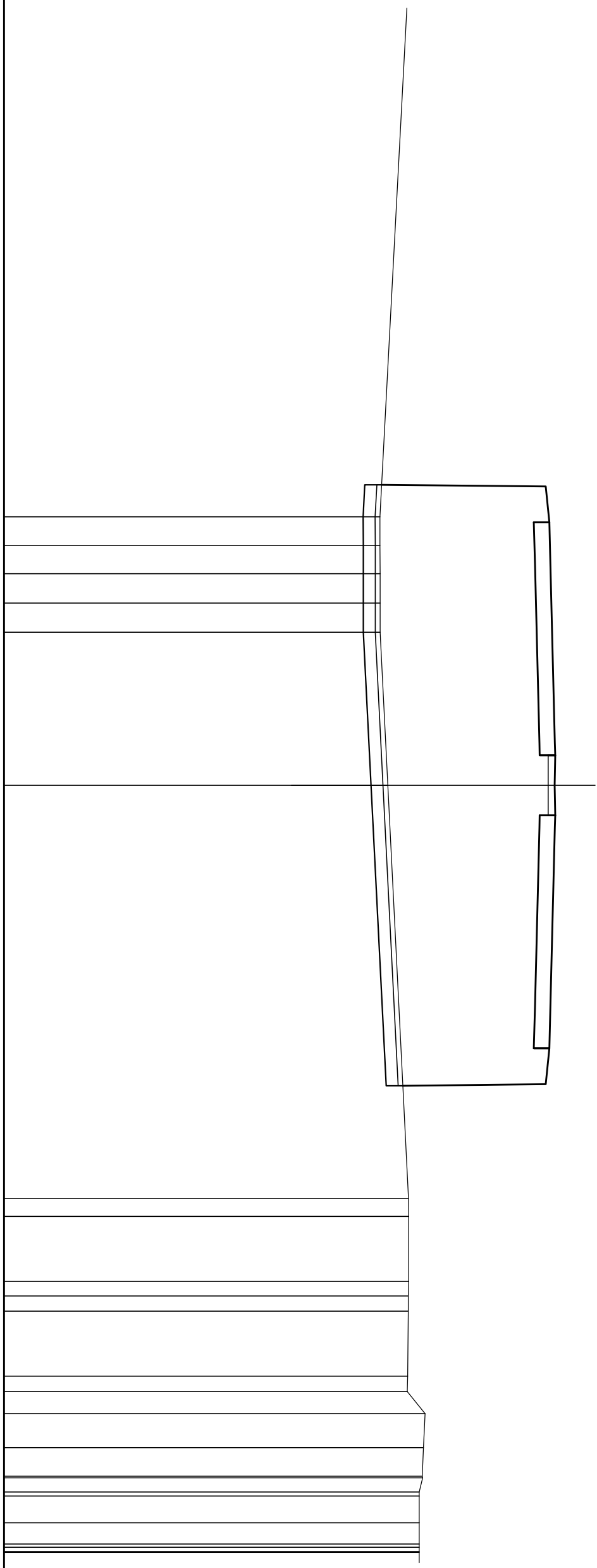
QUOTE PROGETTO

DIST. PARZIALI PAVIMENTATO

SEZIONE N. : 137
 QT. PROGETTO : 21.046
 DIST.PROG. : 2040.000
 DIST.PREC. : 15.000
 DIST.SUCC. : 15.000

SCALA 1:200

QT.RIF. -2.00

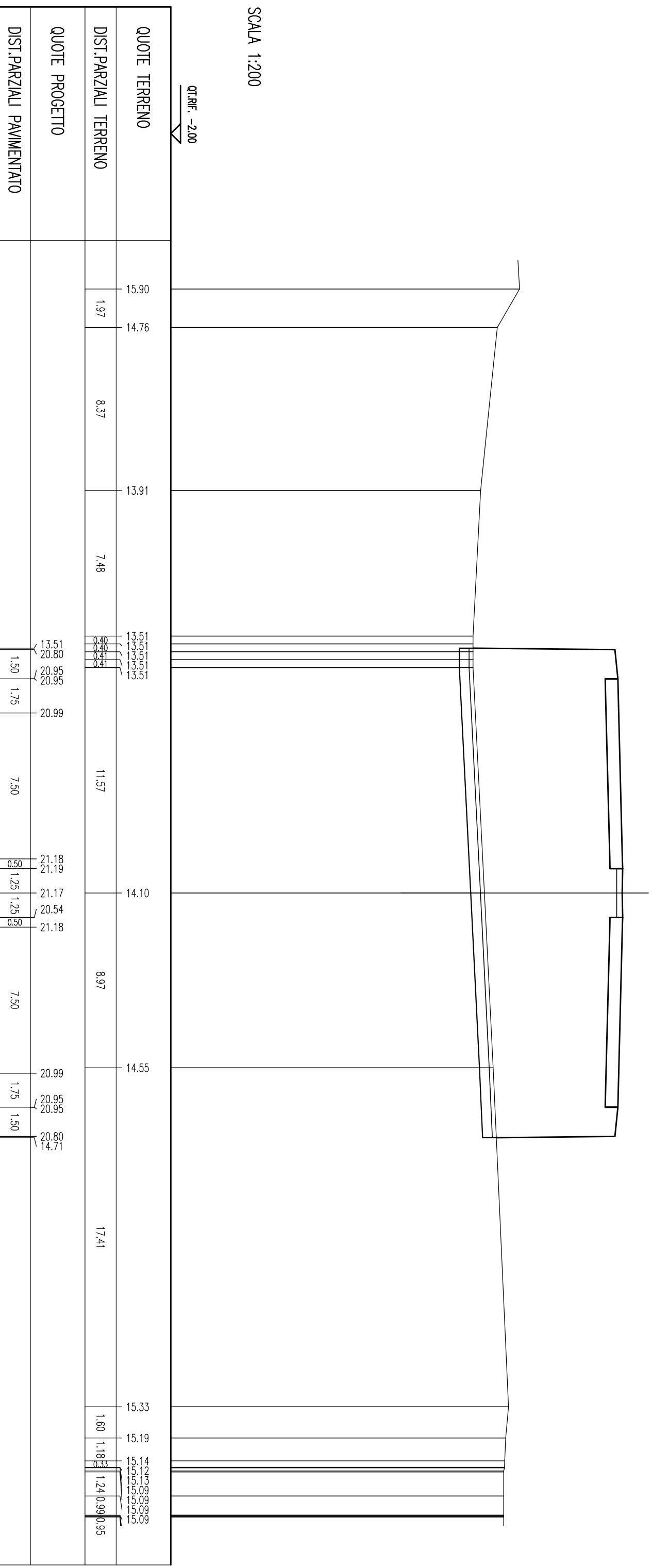


QUOTE TERRENO	DIST. PARZIALI TERRENO	QUOTE PROGETTO	DIST. PARZIALI PAVIMENTATO
13.72	1.19	13.80	1.50
13.73	1.19	20.66	1.75
13.73	1.19	20.81	7.50
13.73	1.22	20.81	7.50
13.73	1.22	20.86	7.50
14.06	6.40	21.05	7.50
14.92	0.75	21.06	7.50
14.93	2.72	21.03	1.75
14.93	0.61	21.03	1.50
14.92	0.61	20.41	1.25
14.91	0.61	20.41	0.50
14.91	2.72	21.05	7.50
14.89	0.99	21.05	7.50
14.87	0.92	21.05	7.50
15.61	1.43	20.86	1.75
15.55	1.19	20.81	1.50
15.49	0.81	20.81	1.50
15.51	1.12	20.81	1.50
15.37	0.89	20.86	1.50
15.37	0.89	20.86	1.50
15.37	0.80	20.66	1.50
15.37	0.80	14.69	1.50
			22.33

SEZIONE N. : 138
 QT. PROGETTO : 21.180
 DIST.PROG. : 2055.000
 DIST.PREC. : 15.000
 DIST.SUCC. : 15.000

SCALA 1:200

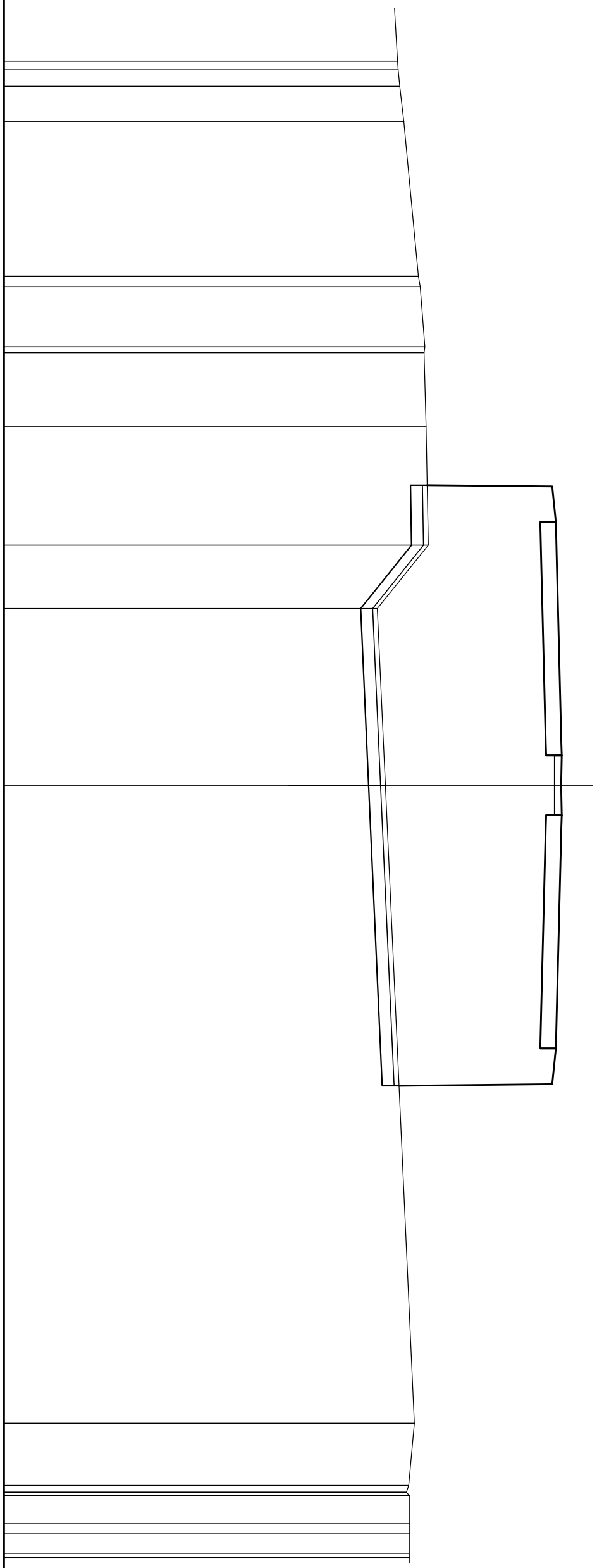
QT.REF. -2.00



SEZIONE N. : 139
 QT. PROGETTO : 21.314
 DIST.PROG. : 2070.000
 DIST.PREC. : 15.000
 DIST.SUCC. : 15.000

SCALA 1:200

QT.REF. -2.00



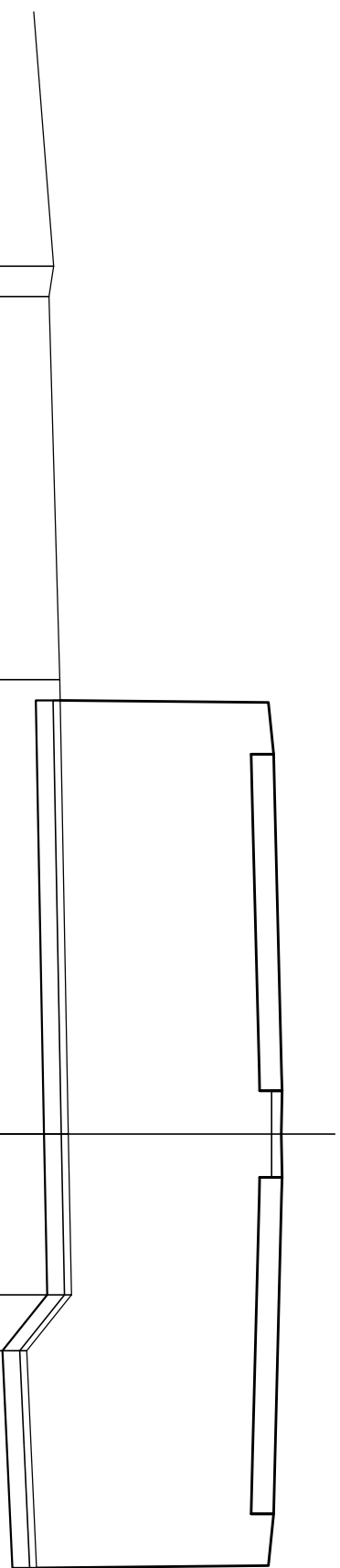
QUOTE TERRENO	DIST. PARZIALI TERRENO	QUOTE PROGETTO	DIST. PARZIALI PAVIMENTATO
14.47 14.49 14.56	1.47	15.33 15.41	6.47
14.73	6.47	15.61 15.57	0.44
15.33 15.41	2.52	15.66	3.09
15.61 15.57	3.09	15.75	4.96
15.70 20.93 21.08 21.08	4.96	13.62	1.50
15.75	2.65	13.95	1.75
13.62	7.39	21.31 21.33	7.50
13.95	26.68	21.30 20.68 21.31	0.50 1.25 1.25 0.50
15.16	2.60	21.13	7.50
14.93 14.83 14.95 14.95 14.96 14.96	1.18 0.85 0.84	21.13 21.08 21.08 20.93 14.52	1.75 1.50

SEZIONE N. : 140
 QT. PROGETTO : 21.435
 DIST.PROG. : 2085.000
 DIST.PREC. : 15.000
 DIST.SUCC. : 15.000

SCALA 1:200

QT.RIF. -2.00

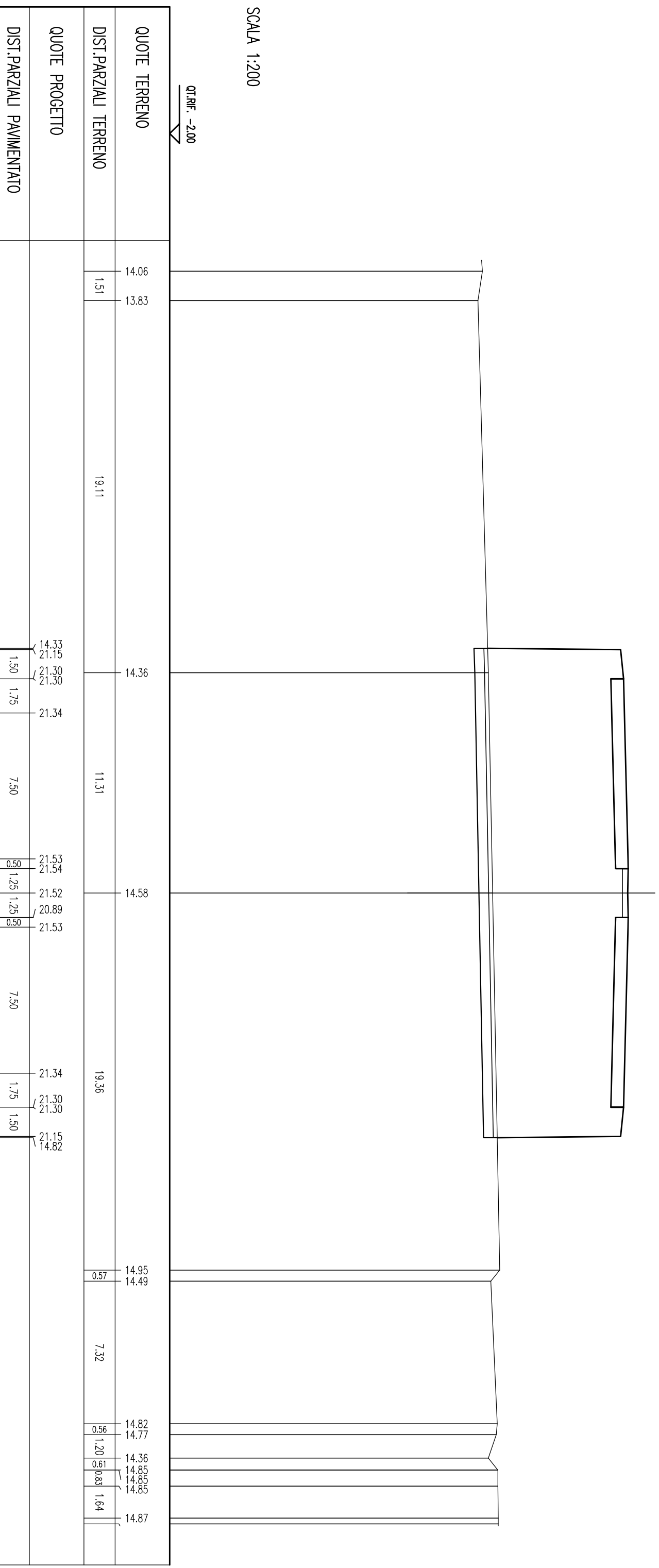
QUOTE TERRENO		14.83	14.70	15.01	15.26	15.35	14.05	14.99	14.85	14.60	14.90	14.90	14.91	14.91		
DIST.PARZIALI TERRENO	9.04	0.88	11.10	13.16	4.66	1.61	20.70	1.58	0.74	0.74	1.00	1.02	0.58			
QUOTE PROGETTO		15.02	21.05	21.20	21.20	21.25	21.43	21.45	21.42	20.80	21.43	21.25	21.20	21.20	21.05	14.34
DIST.PARZIALI PAVIMENTATO		1.50	1.75	7.50	0.50	1.25	1.25	0.50	7.50	1.75	1.50					



SEZIONE N. : 141
 QT. PROGETTO : 21.532
 DIST.PROG. : 2100.000
 DIST.PREC. : 15.000
 DIST.SUCC. : 15.000

SCALA 1:200

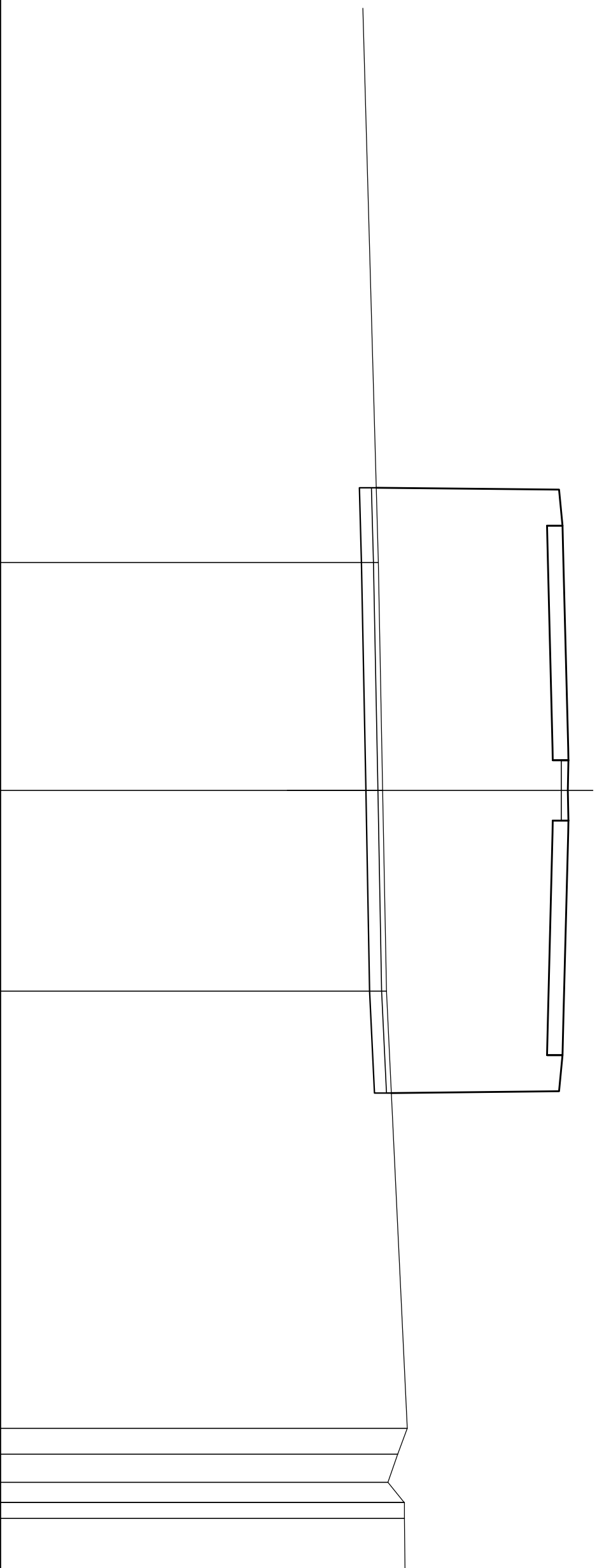
QT.RIF. -2.00



SEZIONE N. : 142
 QT. PROGETTO : 21.606
 DIST.PROG. : 2115.000
 DIST.PREC. : 15.000
 DIST.SUCC. : 15.000

SCALA 1:200

QT.RIF. -2.00

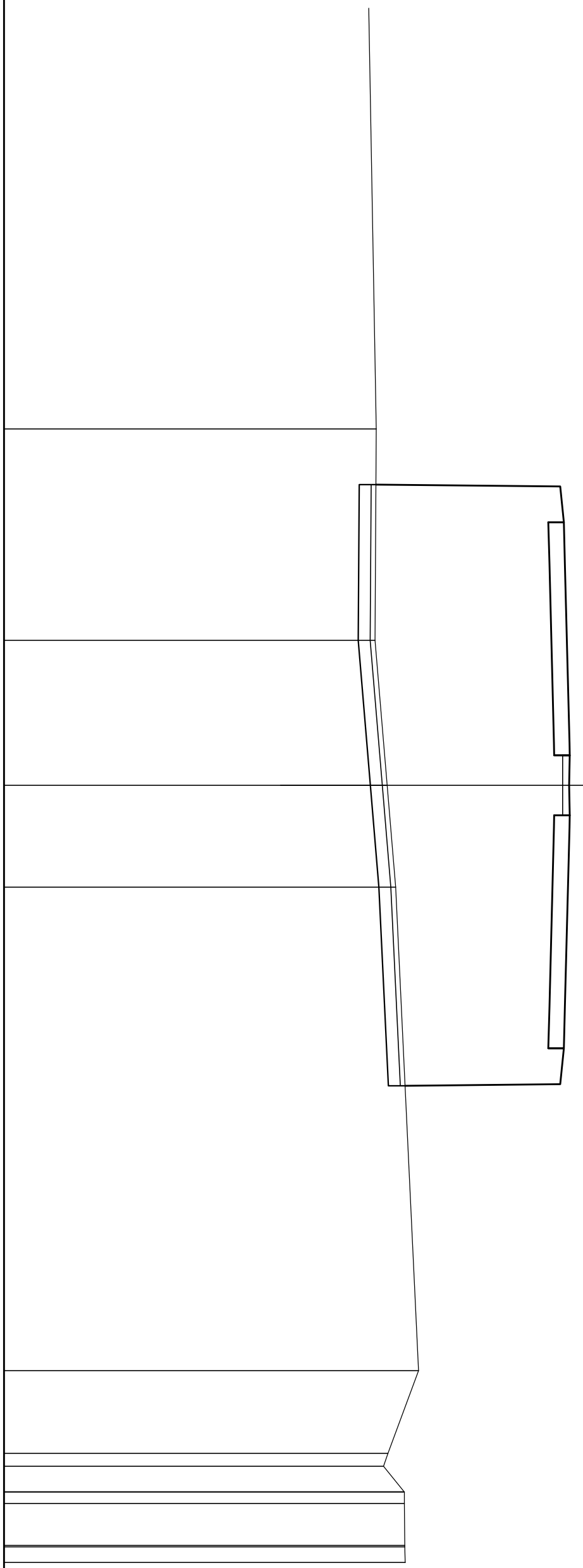


QUOTE TERRENO	DIST. PARZIALI TERRENO	QUOTE PROGETTO	DIST. PARZIALI PAVIMENTATO
	27.11		
	13.72	13.63 21.22 21.37 21.37	1.50 1.75
	9.47	21.42	7.50
	13.90	21.61 21.62 21.59 20.97 21.61	0.50 1.25 1.25 0.50
	8.34		7.50
	14.06	21.42 21.37 21.37	1.75 1.50
	18.16	21.22 14.26	
	14.92		
	14.52		
	14.12		
	14.80		
	14.80		
	14.80		
	2.27		

SEZIONE N. : 143
 QT. PROGETTO : 21.656
 DIST.PROG. : 2130.000
 DIST.PREC. : 15.000
 DIST.SUCC. : 15.000

SCALA 1:200

QT.RIF. -2.00

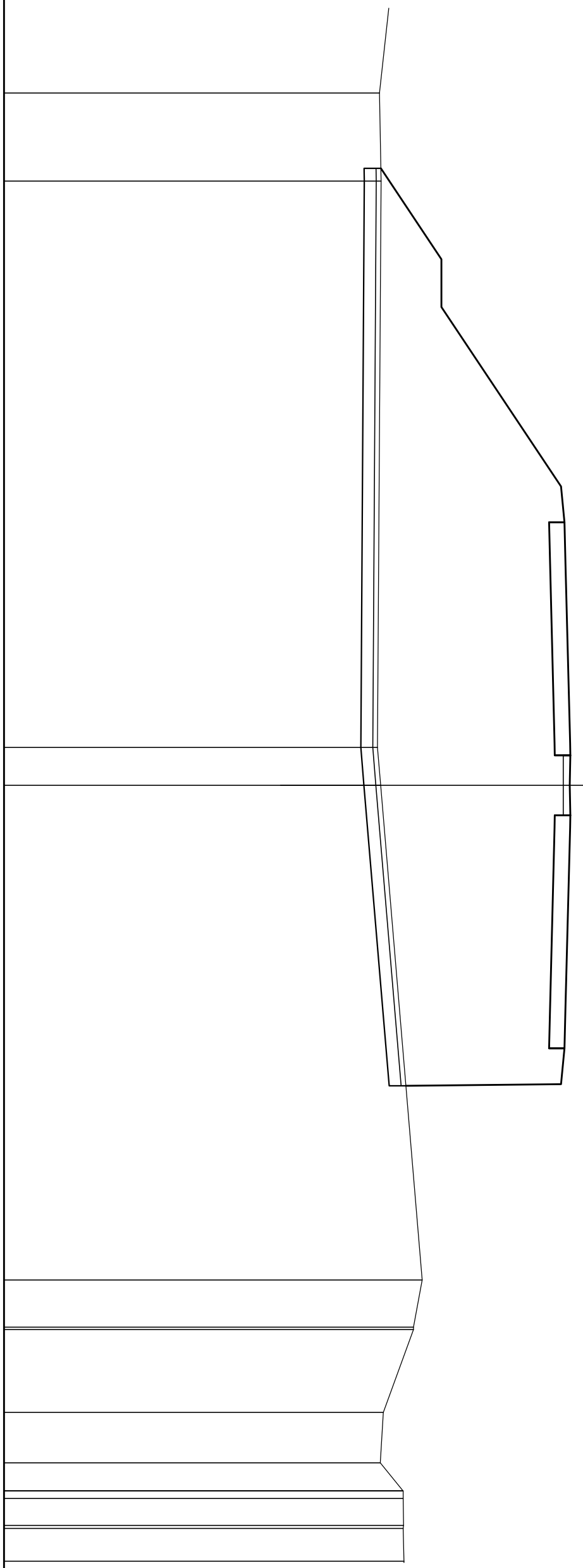


QUOTE TERRENO	DIST. PARZIALI TERRENO	QUOTE PROGETTO	DIST. PARZIALI PAVIMENTATO
13.58	18.57	13.56 21.27	1.50
13.52	8.84	21.42 21.42	1.75
14.03	6.06	21.47	7.50
14.39	4.26	21.66 21.67	0.50
15.35	20.22	21.64 21.02 21.66	1.25 1.25 0.50
14.07 13.88	3.46	21.47 21.42 21.42	1.75 1.50
14.74 14.75 14.75	0.54 1.07 0.89	21.27 14.78	1.50
14.77 14.77	0.65		

SEZIONE N. : 144
 QT. PROGETTO : 21.682
 DIST.PROG. : 2145.000
 DIST.PREC. : 15.000
 DIST.SUCC. : 19.454

SCALA 1:200

QT.REF. -2.00

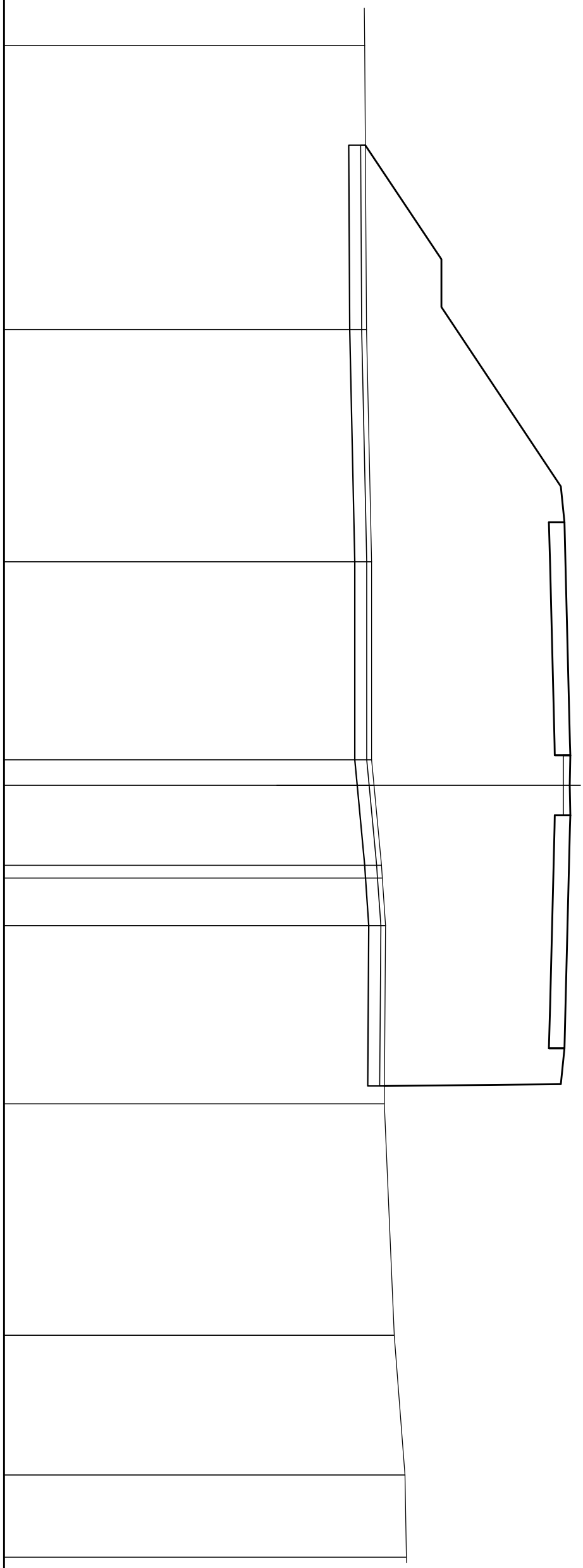


QUOTE TERRENO	DIST. PARZIALI TERRENO		QUOTE PROGETTO		DIST. PARZIALI PAVIMENTATO	
14.15	4.06	3.68	13.77	3.80	2.00	7.50
13.71			16.30			
13.78			16.30			
		23.68	21.30	1.50	1.75	7.50
			21.45			
			21.45			
			21.49			
		1.59	21.68	0.50	1.25	7.50
			21.69			
			21.04			
			21.68			
			21.49			
			21.45			
			21.45			
		20.69	21.30	1.50		
			14.81			
		1.97	15.50			
			15.13			
			15.13			
		3.47				
		2.10	13.87			
		1.17	13.75			
			14.69			
			14.70			
			14.70			
			14.71			
			14.70			
		1.37				

SEZIONE N. : 145
 QT. PROGETTO : 21.681
 DIST.PROG. : 2164.454
 DIST.PREC. : 19.454
 DIST.SUCC. : 10.546

SCALA 1:200

QT.REF. -2.00

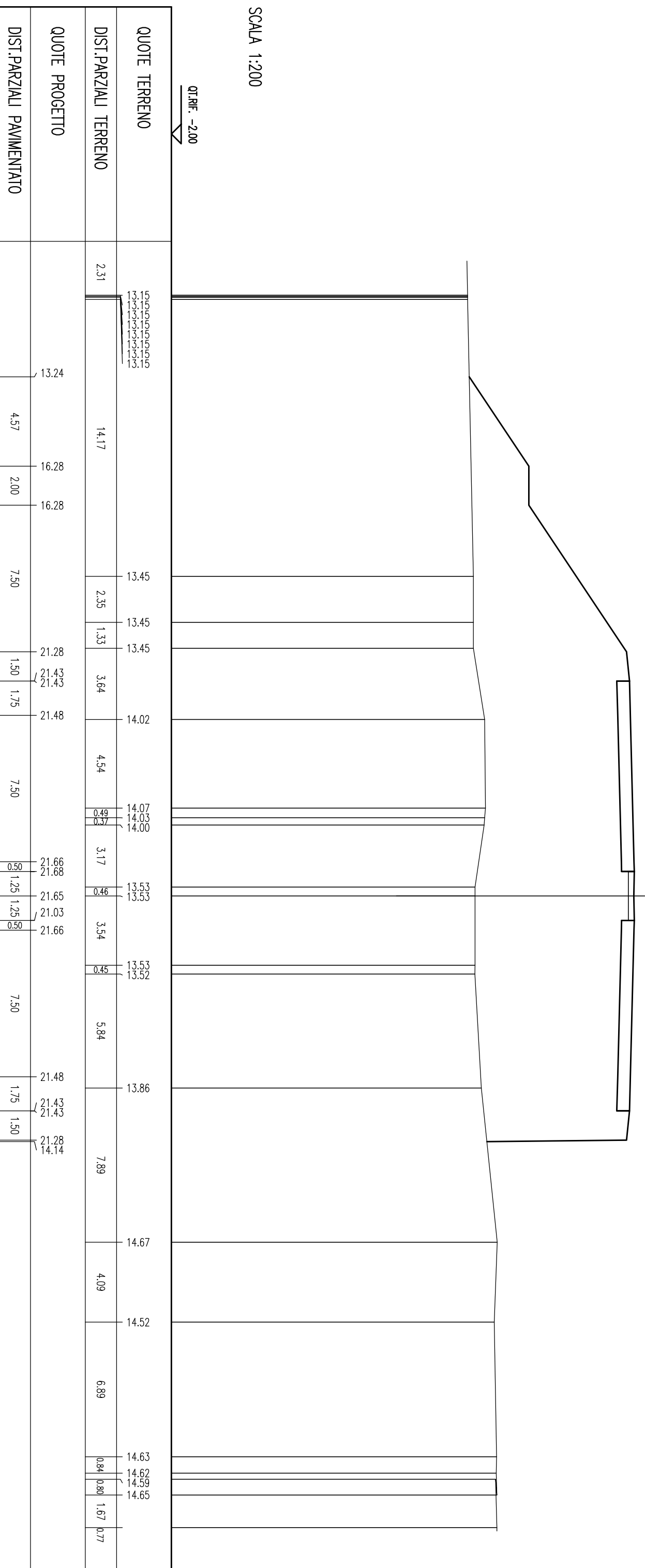


QUOTE TERRENO	DIST. PARZIALI TERRENO	QUOTE PROGETTO	DIST. PARZIALI PAVIMENTATO
13.09	11.87	13.12	4.77
13.17	9.71	16.30	2.00
13.38	8.28	16.30	7.50
13.38	1.07	21.30	1.50
13.48	3.35	21.45	1.75
13.79	1.99	21.45	7.50
13.83	7.45	21.49	0.50
13.97	9.68	21.68	1.25
13.91	5.84	21.68	0.50
14.33	3.44	21.67	1.25
14.78		21.04	0.50
14.83		21.68	7.50
		21.49	1.75
		21.45	1.50
		21.30	

SEZIONE N. : 146
 QT. PROGETTO : 21.664
 DIST.PROG. : 2175.000
 DIST.PREC. : 10.546
 DIST.SUCC. : 15.000

SCALA 1:200

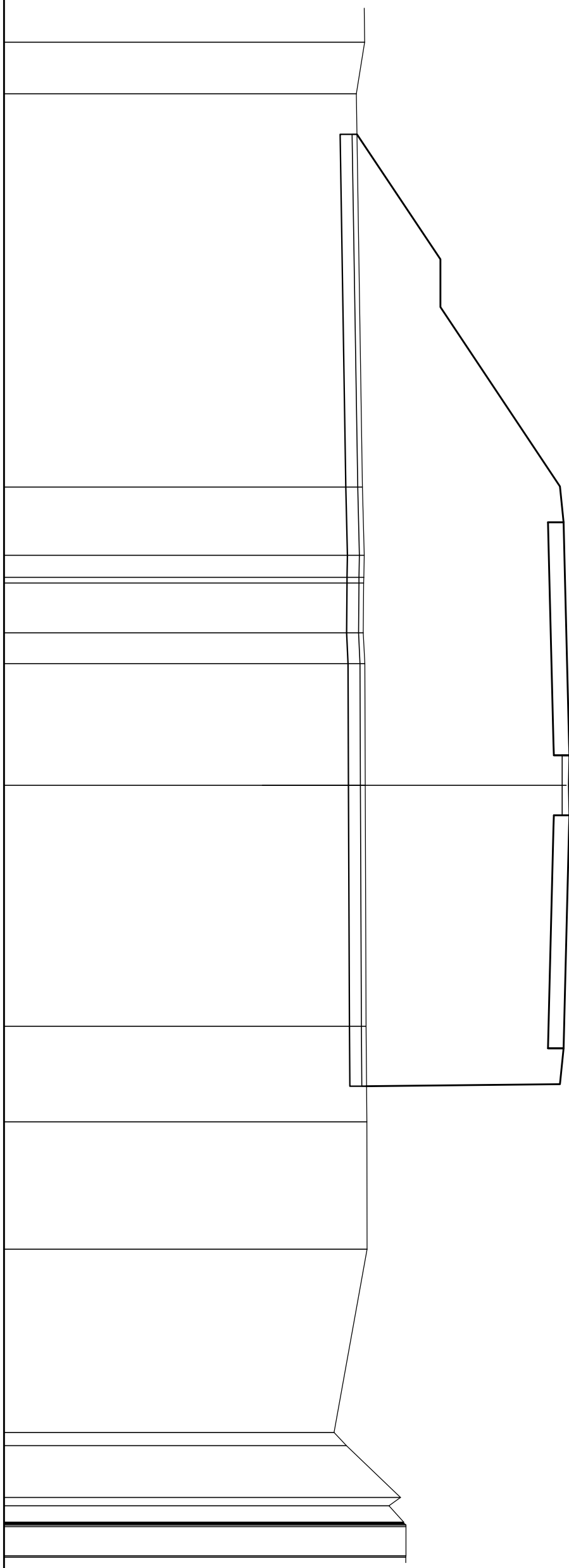
QT.RIF. -2.00



SEZIONE N. : 147
 QT. PROGETTO : 21.619
 DIST.PROG. : 2190.000
 DIST.PREC. : 15.000
 DIST.SUCC. : 15.000

SCALA 1:200

QT.REF. -2.00

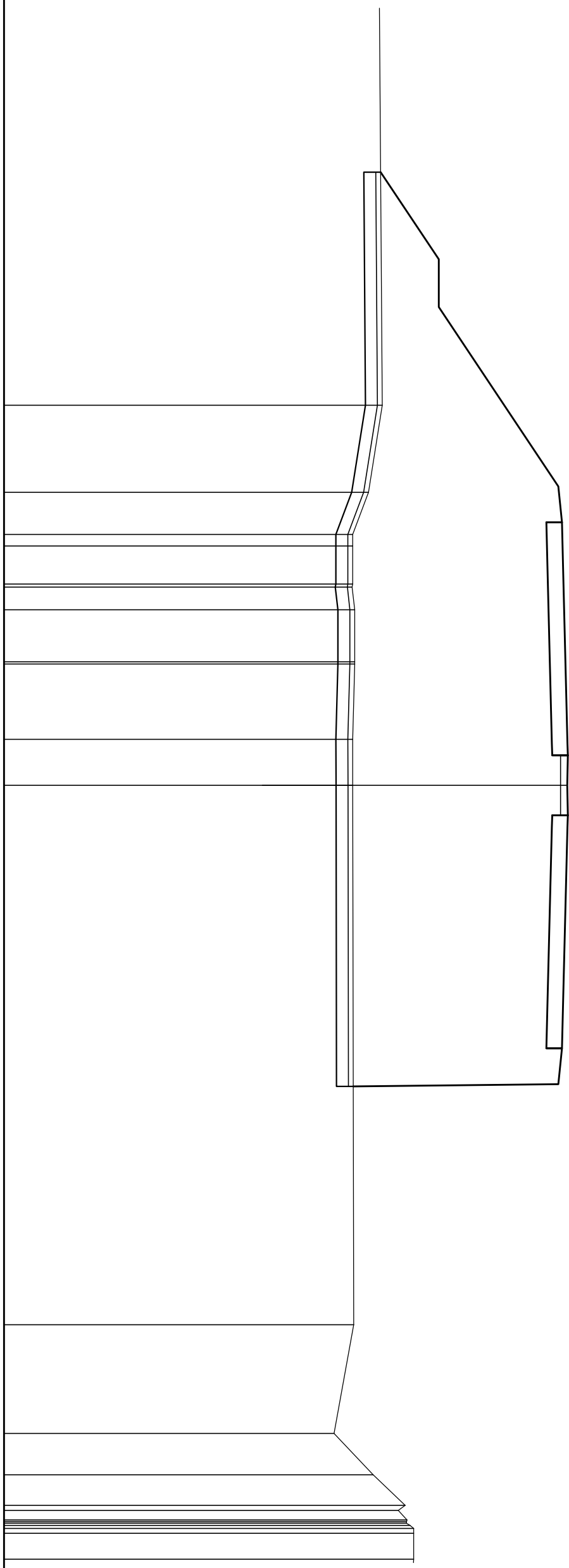


QUOTE TERRENO	DIST. PARZIALI TERRENO	QUOTE PROGETTO	DIST. PARZIALI PAVIMENTATO
13.07	2.16	12.75	5.22
12.73	16.44	16.24	2.00
		16.24	7.50
12.98	2.85	21.24	1.50
	0.93	21.39	1.75
13.05	2.08	21.39	7.50
13.04	1.29	21.43	
13.04			
13.02	5.09	21.62	0.9
13.08		21.63	1.25
	10.08	21.61	1.25
13.10		20.98	0.9
		21.62	7.50
13.14	3.99	21.43	
		21.39	1.75
13.17	5.32	21.39	1.50
		21.24	
13.17	7.67	13.16	
11.80	0.55		
12.31	2.17		
	0.9	14.57	
	0.93	14.09	
	1.22	14.71	
	0.86	14.70	
		14.70	

SEZIONE N. : 148
 QT. PROGETTO : 21.551
 DIST.PROG. : 2205.000
 DIST.PREC. : 15.000
 DIST.SUCC. : 15.000

SCALA 1:200

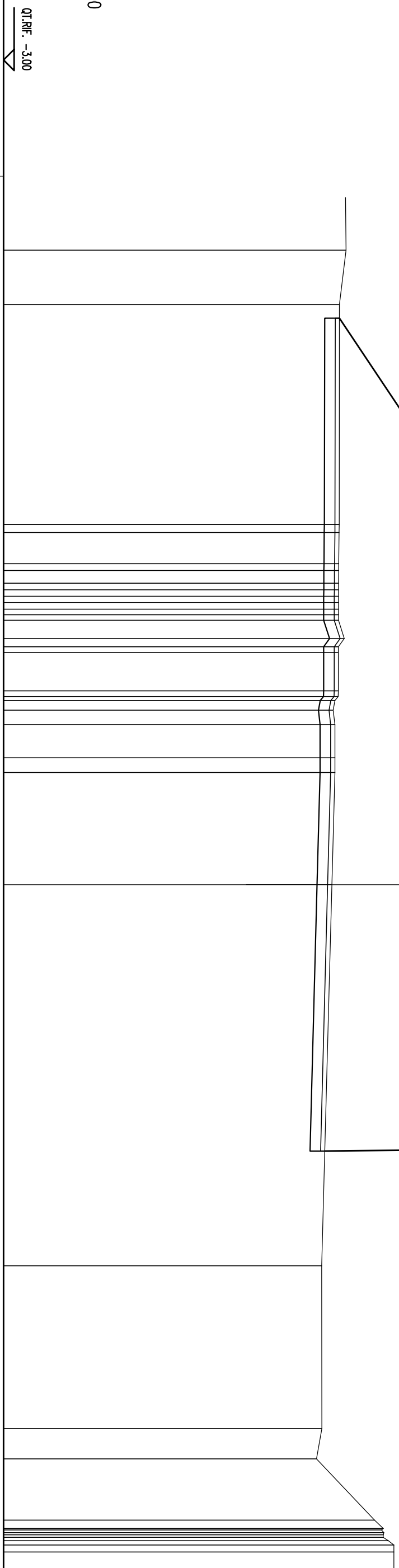
QT.REF. -2.00



QUOTE TERRENO	DIST. PARZIALI TERRENO	QUOTE PROGETTO	DIST. PARZIALI PAVIMENTATO
	25.28		
		13.74	3.64
		16.17	2.00
		16.17	
			7.50
13.81	3.64		
		21.17	1.50
13.23	1.77	21.32	
		21.32	1.75
12.57	0.95		
12.57	1.60	21.36	
12.55	0.95		
12.66	2.17		7.50
12.66			
12.66	3.16		
12.58	1.92	21.55	
		21.56	0.95
12.58		21.54	1.25
		20.91	0.95
		21.55	
			7.50
		21.36	
		21.32	1.75
		21.32	
		21.17	1.50
		12.60	
12.61	4.55		
			1.75
11.80	1.72		
13.43	1.28		
14.76	0.48		
14.48	0.48		
14.84	0.48		
14.83	0.48		
14.82	1.08		
			22.55

SEZIONE N. : 149
 QT. PROGETTO : 21.459
 DIST.PROG. : 2220.000
 DIST.PREC. : 15.000
 DIST.SUCC. : 15.000

SCALA 1:200

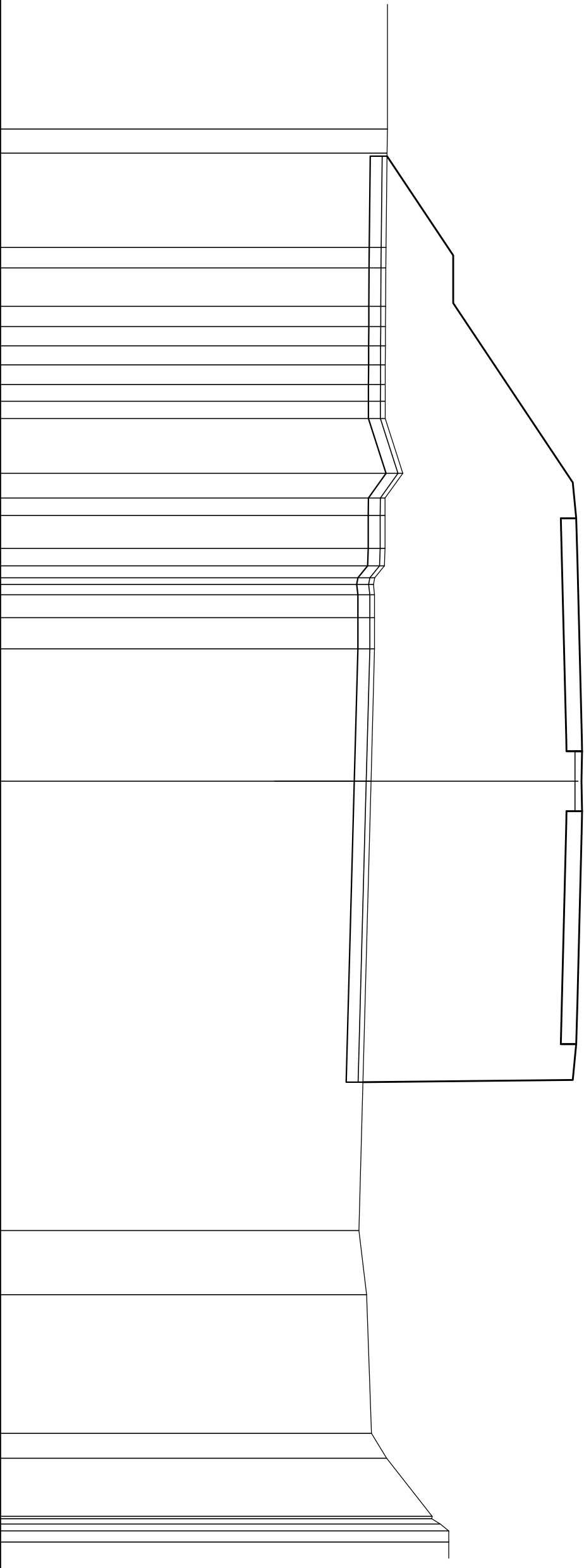


QUOTE TERRENO	DIST. PARZIALI TERRENO	QUOTE PROGETTO	DIST. PARZIALI PAVIMENTATO
13.19	2.58	12.88	4.79
12.88	10.40	16.08	2.00
12.87	1.48	16.08	7.50
12.86	0.9	21.08	1.50
12.85	0.86	21.23	1.75
12.84	1.81	21.23	7.50
12.84	0.9	21.27	7.50
12.84	1.57	21.27	7.50
12.84	0.70	21.46	7.50
12.84	5.31	21.47	7.50
12.84	18.02	21.45	1.75
12.83	0.86	20.82	1.50
12.83	1.81	21.46	7.50
12.83	0.9	21.27	1.75
12.83	1.57	21.23	1.50
12.82	0.70	21.08	7.50
12.67	5.31	12.19	7.50
12.67	18.02	12.04	7.69
12.67	7.69	12.05	1.43
12.67	14.3	11.80	2.90
14.54	0.70	14.54	0.70
14.95	0.86	14.95	0.86
14.87	1.81	14.87	1.81
14.98	0.9	14.98	0.9
14.96	1.57	14.96	1.57
14.96	0.70	14.96	0.70
14.96	5.31	14.96	5.31

SEZIONE N. : 150
 QT. PROGETTO : 21.343
 DIST.PROG. : 2235.000
 DIST.PREC. : 15.000
 DIST.SUCC. : 15.000

SCALA 1:200

QT.REF. -3.00

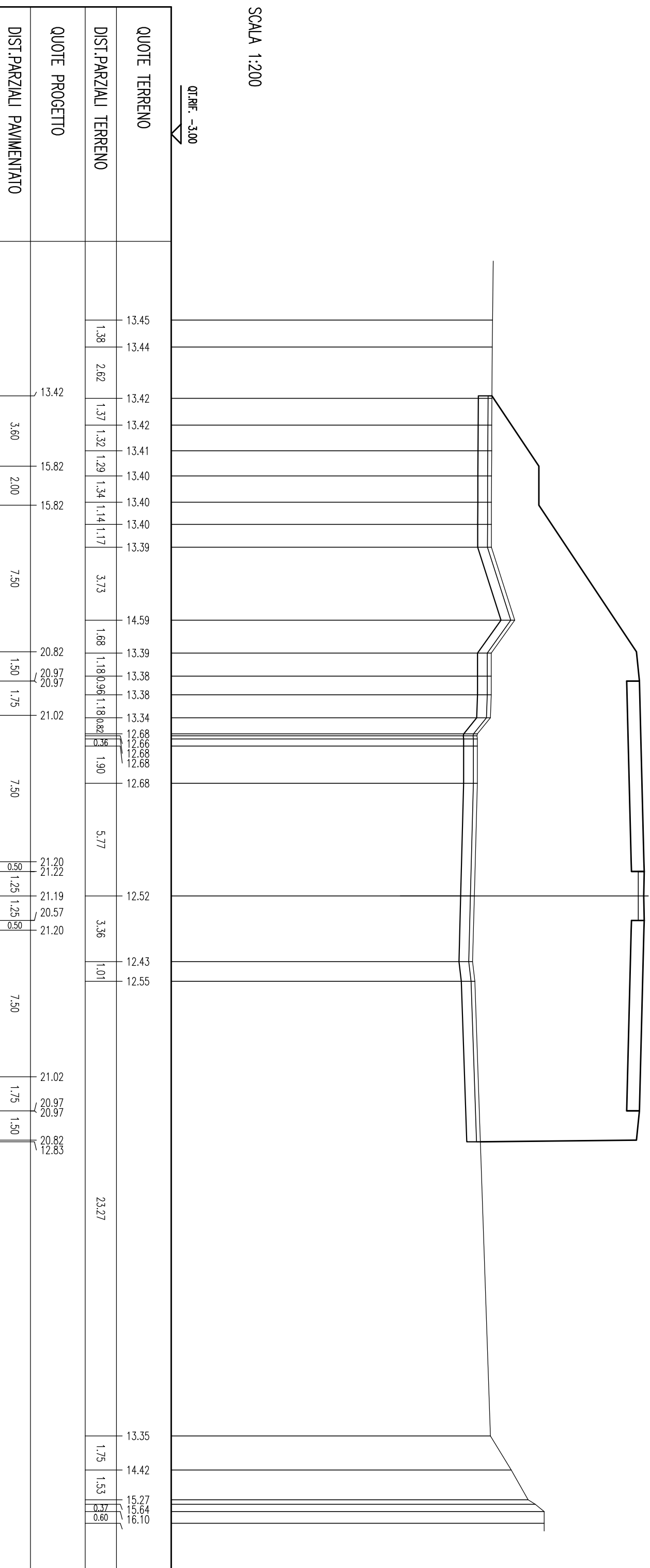


QUOTE TERRENO	QUOTE PROGETTO	DIST.PARZIALI TERRENO	DIST.PARZIALI PAVIMENTATO
13.21	13.19	1.01	4.15
13.19	13.19	3.95	2.00
13.15	15.96	0.85	2.00
13.14	15.96	1.61	7.50
13.13		0.84	
13.13		0.81	
13.12		0.79	
13.12		0.83	
13.12		0.72	
13.12		0.72	
13.11		2.30	
13.85	20.96	1.04	1.50
13.11	21.11	0.73	1.75
13.11	21.11	1.39	
13.11	21.16	0.72	
13.08		0.59	
12.67		0.96	
12.62		0.96	
12.67		1.30	
12.67		5.54	7.50
12.67			
12.67	21.34		0.50
12.67	21.36		1.25
12.52	21.33		1.25
12.52	20.71		0.50
12.52	21.34		7.50
12.52			
12.52	21.16	18.80	1.75
12.52	21.11		1.50
12.52	21.11		
12.52	20.96		
12.52	12.19		
12.02		2.68	
12.34		5.80	
12.34			
12.34			
12.54		1.04	
13.17		2.43	
15.08			
15.07			
15.42			
15.77			

SEZIONE N. : 151
 QT. PROGETTO : 21.203
 DIST.PROG. : 2250.000
 DIST.PREC. : 15.000
 DIST.SUCC. : 15.000

SCALA 1:200

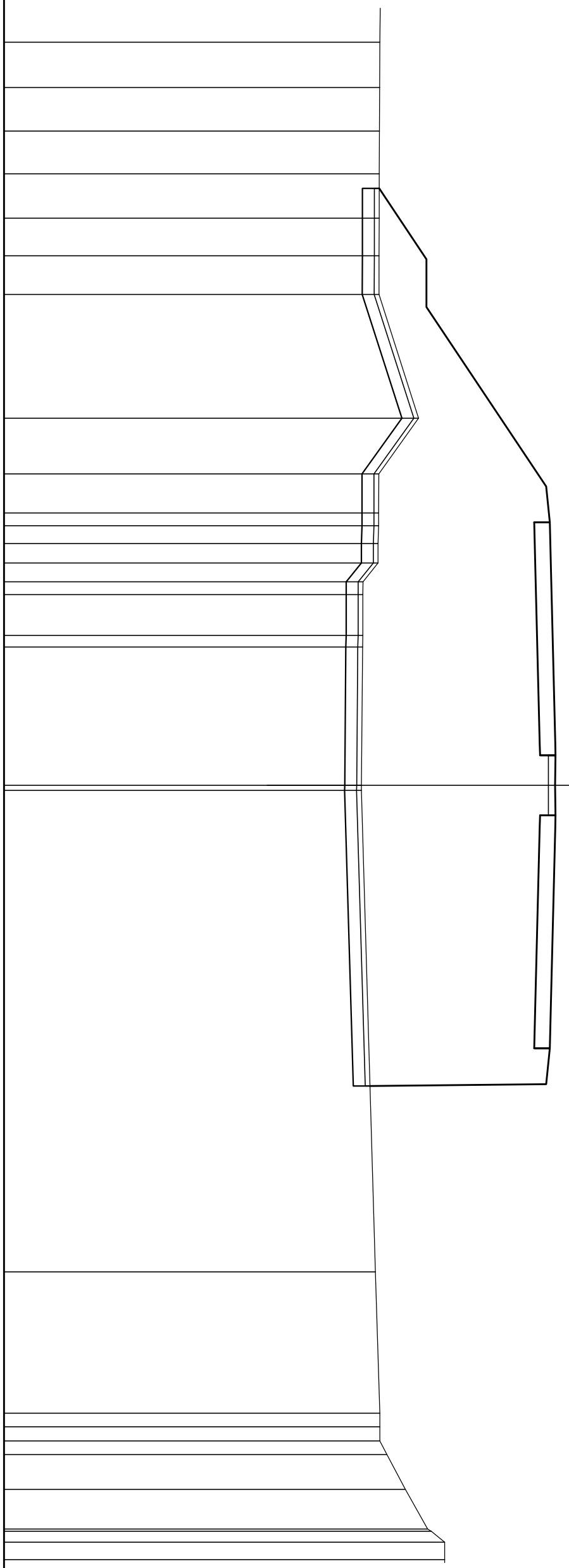
QT.REF. -3.00



SEZIONE N. : 152
 QT. PROGETTO : 21.042
 DIST.PROG. : 2265.000
 DIST.PREC. : 15.000
 DIST.SUCC. : 15.000

SCALA 1:200

QT.REF. -2.00

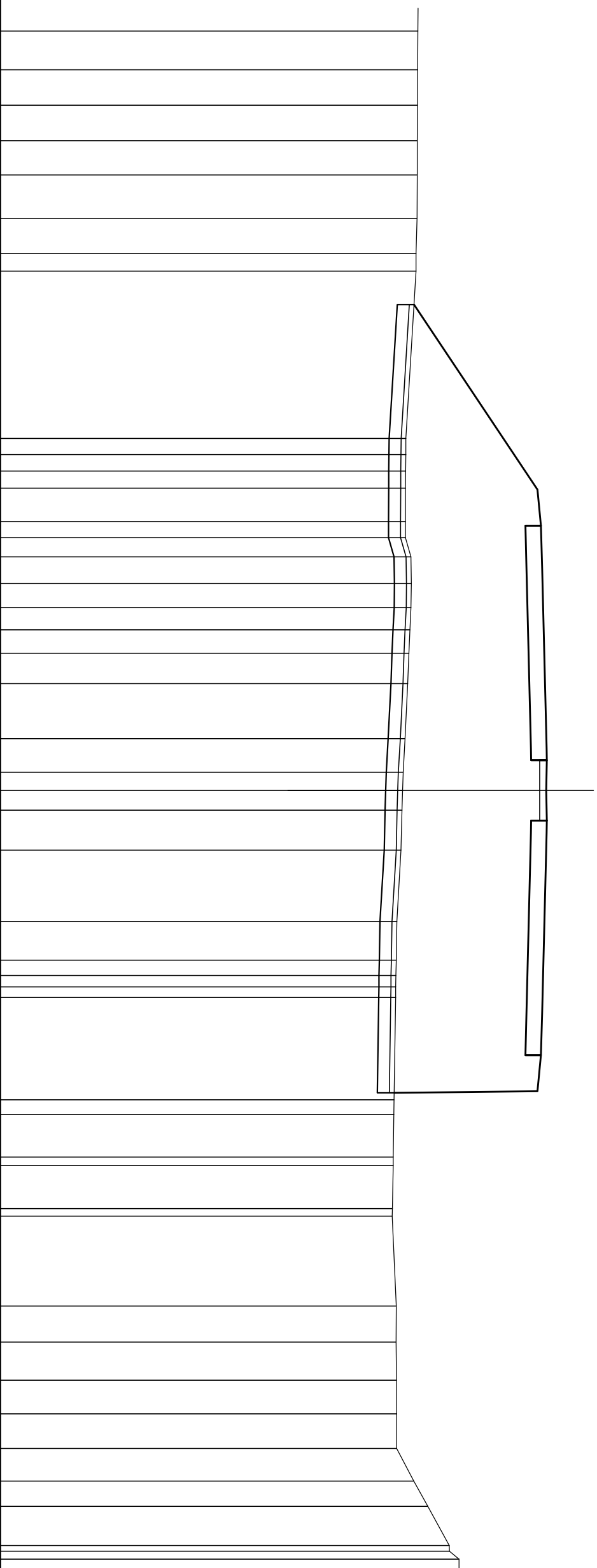


QUOTE TERRENO	DIST. PARZIALI TERRENO	QUOTE PROGETTO	DIST. PARZIALI PAVIMENTATO
13.71	1.89	13.69	2.96
13.70	1.82	15.66	2.00
13.69	1.78	15.66	7.50
13.69	1.86	20.66	1.50
13.68	1.57	20.81	1.75
13.68	1.62	20.81	7.50
13.67	5.17	20.85	7.50
15.33	2.33	21.04	0.50
13.66	1.63	21.05	1.25
13.66	0.75	21.03	1.25
13.66	0.81	20.40	0.50
13.64	0.79	21.04	7.50
13.64	0.73	20.85	1.75
13.01	1.71	20.81	1.50
13.00	0.48	20.66	13.30
13.00	5.79	13.52	5.91
12.99	12.94	13.71	0.56
12.94	12.94	13.71	0.60
		14.01	0.57
		14.77	1.45
		15.71	1.66
		15.86	0.46
		16.42	0.73

SEZIONE N. : 154
 QT. PROGETTO : 20.709
 DIST.PROG. : 2295.000
 DIST.PREC. : 15.000
 DIST.SUCC. : 15.000

SCALA 1:200

QT.RIF. -2.00

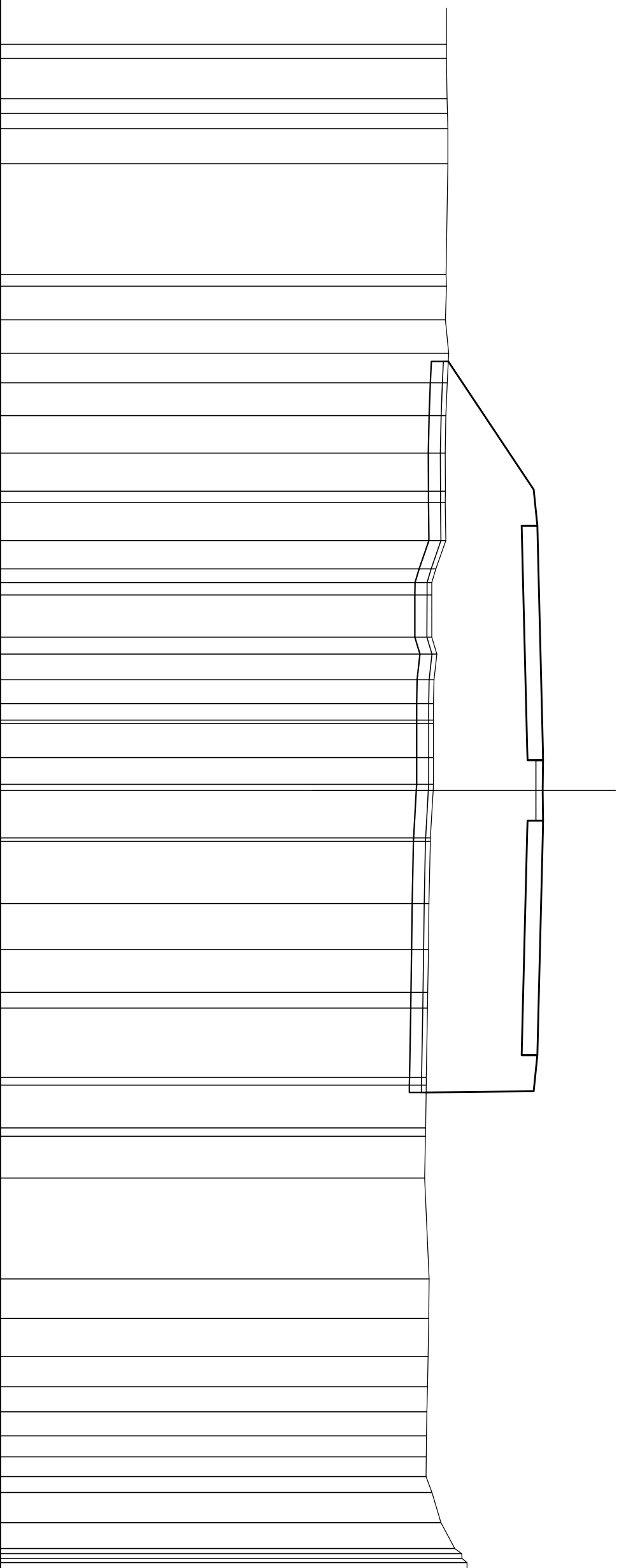


QUOTE TERRENO	QUOTE PROGETTO	DIST.PARZIALI TERRENO	DIST.PARZIALI PAVIMENTATO
15.36		1.61	
15.35		1.48	
15.35		1.47	
15.34		1.42	
15.33		1.80	
15.32		1.46	
15.29		0.74	
15.29			
	15.20	6.95	7.68
14.86		0.96	
14.86		0.98	
14.85		0.71	
14.85		1.39	
14.84		0.80	
14.84		1.11	
15.07		0.99	
15.09		0.97	
15.08		0.98	
15.03		1.26	
14.98		2.29	
14.94		1.40	
14.83		0.79	
14.75		1.66	
14.73		2.97	
14.70		1.61	
14.66		0.94	
14.49		0.47	
14.46		0.44	
14.45		0.44	
14.44		4.25	
14.43			
	20.71		0.50
	20.72		1.25
	20.70		1.25
	20.07		0.50
	20.71		7.50
		2.97	
		1.61	
		0.94	
		0.47	
		0.44	
	20.52	4.25	1.75
	20.48		1.50
	20.48		
	20.33		
	14.38	0.90	
		1.77	
		0.90	
		1.79	
		3.74	
		1.50	
		1.58	
		1.40	
		1.44	
		1.44	
		1.35	
		1.06	
		1.62	
16.66		0.90	
16.67		0.90	

SEZIONE N. : 155
 QT. PROGETTO : 20.542
 DIST.PROG. : 2310.000
 DIST.PREC. : 15.000
 DIST.SUCC. : 15.000

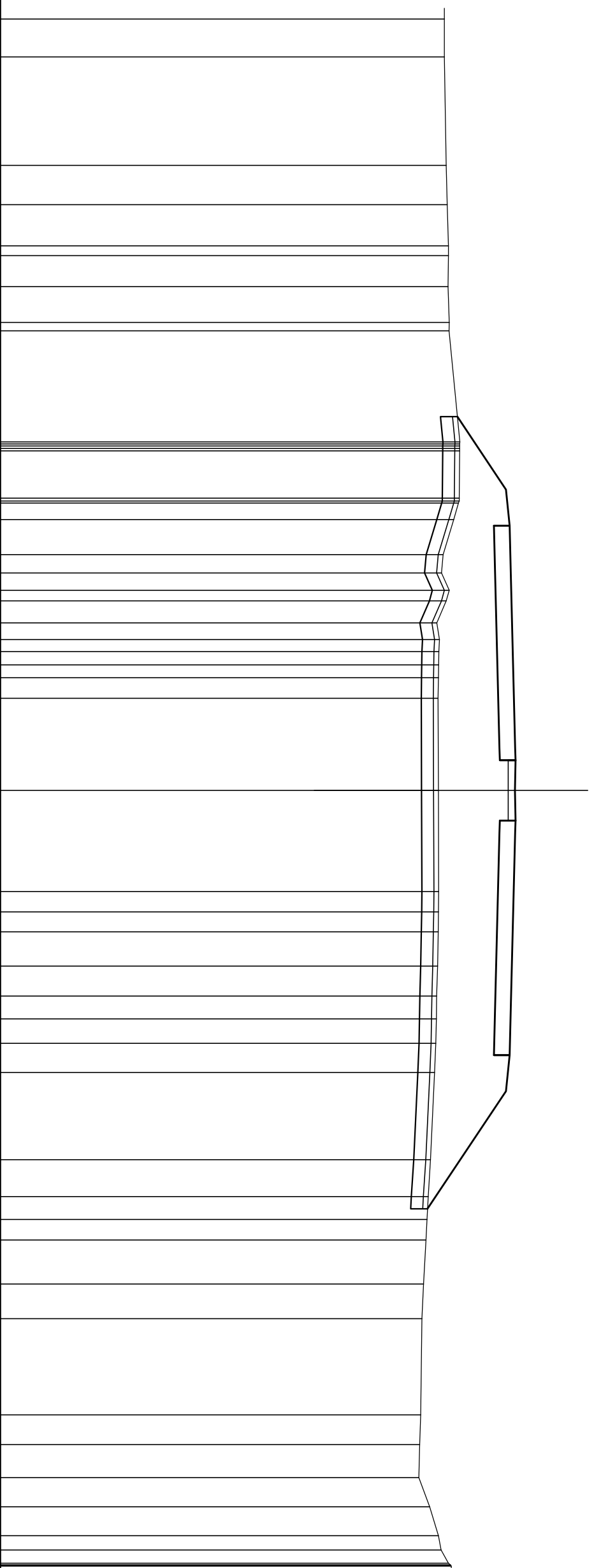
SCALA 1:200

QT.RIF. -2.00



QUOTE TERRENO	DIST. PARZIALI TERRENO	QUOTE PROGETTO	DIST. PARZIALI PAVIMENTATO
16.54	1.56	16.61	5.32
16.53	0.91	20.16	1.50
16.54	1.67	20.31	1.75
16.56	0.91	20.35	7.50
16.58	0.64	20.54	0.91
16.60	1.46	20.55	1.25
16.60	4.61	20.53	1.25
16.52	0.91	19.90	0.91
16.53	1.39	20.54	7.50
16.49	1.39	15.87	1.91
16.63	1.22	15.87	2.59
16.57	1.36	15.81	1.91
16.52	1.56	15.79	1.78
16.49	1.59	15.76	0.91
16.49	0.47	15.75	2.88
16.49	1.57	15.70	0.91
16.51	1.18	15.70	1.77
16.10	0.57	15.68	0.91
15.93	0.52	15.67	1.74
15.93	1.75	15.63	4.20
16.14	0.71	15.82	1.64
16.02	1.06	15.80	1.58
16.00	0.99	15.78	1.26
16.00	0.88	15.75	1.04
16.00	1.43	15.73	1.00
16.00	1.10	15.71	0.87
16.00	1.97	15.70	0.83
15.87	2.59	16.31	1.25
15.87	1.91	16.89	1.08
15.81	1.78	17.18	1.13
15.79	0.91		
15.76	2.88		
15.75	0.91		
15.70	1.77		
15.70	1.74		
15.68	4.20		
15.67	1.64		
15.63	1.58		
15.82	1.26		
15.80	1.04		
15.78	1.00		
15.75	0.87		
15.73	0.83		
15.71	1.25		
15.70	1.08		
15.69	1.13		
15.94			

SEZIONE N. : 156
 QT. PROGETTO : 20.376
 DIST.PROG. : 2325.000
 DIST.PREC. : 15.000
 DIST.SUCC. : 15.000



SCALA 1:200

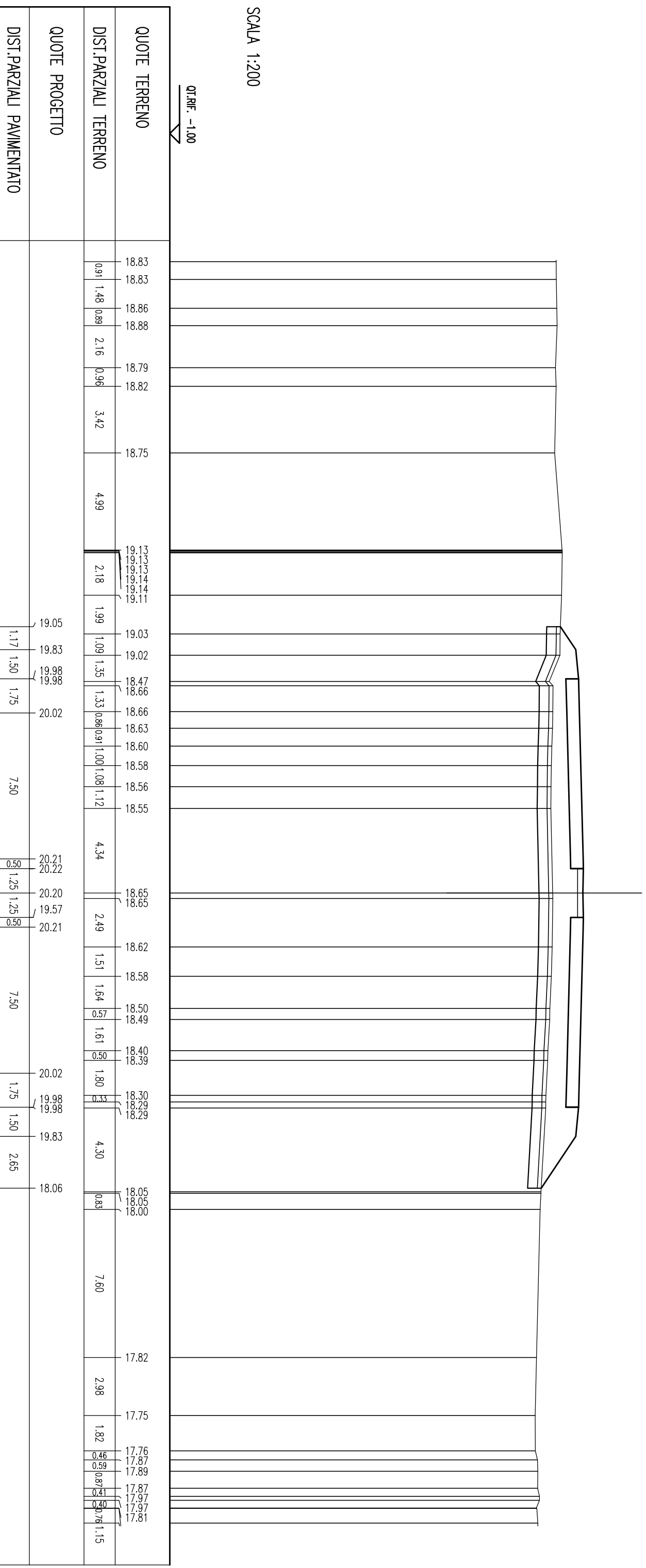
QT. REF. -1.00

QUOTE TERRENO	DIST. PARZIALI TERRENO	QUOTE PROGETTO	DIST. PARZIALI PAVIMENTATO
17.44	0.98	17.98	3.03
17.44	1.58	19.99	1.50
17.44	4.51	20.14	1.75
17.51	1.63	20.19	7.50
17.55	1.72	20.38	0.98
17.61	1.29	20.39	1.25
17.61	1.49	20.36	1.25
17.59	4.62	19.74	0.98
17.64	1.96	20.38	7.50
17.63	0.98	20.38	7.50
18.08	1.46	20.19	1.75
18.07	0.76	20.14	1.50
18.07	0.91	19.99	4.88
18.07	0.91	17.19	
18.05	0.91	17.18	
18.05	0.85	17.18	
18.02	3.83	17.19	
17.82	4.20	17.19	
17.38	0.84	17.20	
17.32	0.83	17.19	
17.64	1.42	17.18	
17.51	1.24	17.18	
17.12	0.95	17.15	
17.23	1.01	17.12	
17.21	1.21	17.11	
17.20	1.21	17.08	
17.19	3.62	17.03	
17.18	1.54	16.86	
17.18	0.94	16.76	
17.15	0.86	16.71	
17.12	1.83	16.68	
17.11	1.44	16.57	
17.08	4.00	16.51	
17.03	1.23	16.45	
17.03	1.38	16.41	
16.86	1.21	16.38	
16.86	1.21	16.83	
16.83	1.20	17.19	
16.57	0.93	17.30	
16.51	1.26	17.60	

SEZIONE N. : 157
 QT. PROGETTO : 20.210
 DIST.PROG. : 2340.000
 DIST.PREC. : 15.000
 DIST.SUCC. : 15.000

SCALA 1:200

QT.REF. -1.00



QUOTE TERRENO

DIST. PARZIALI TERRENO

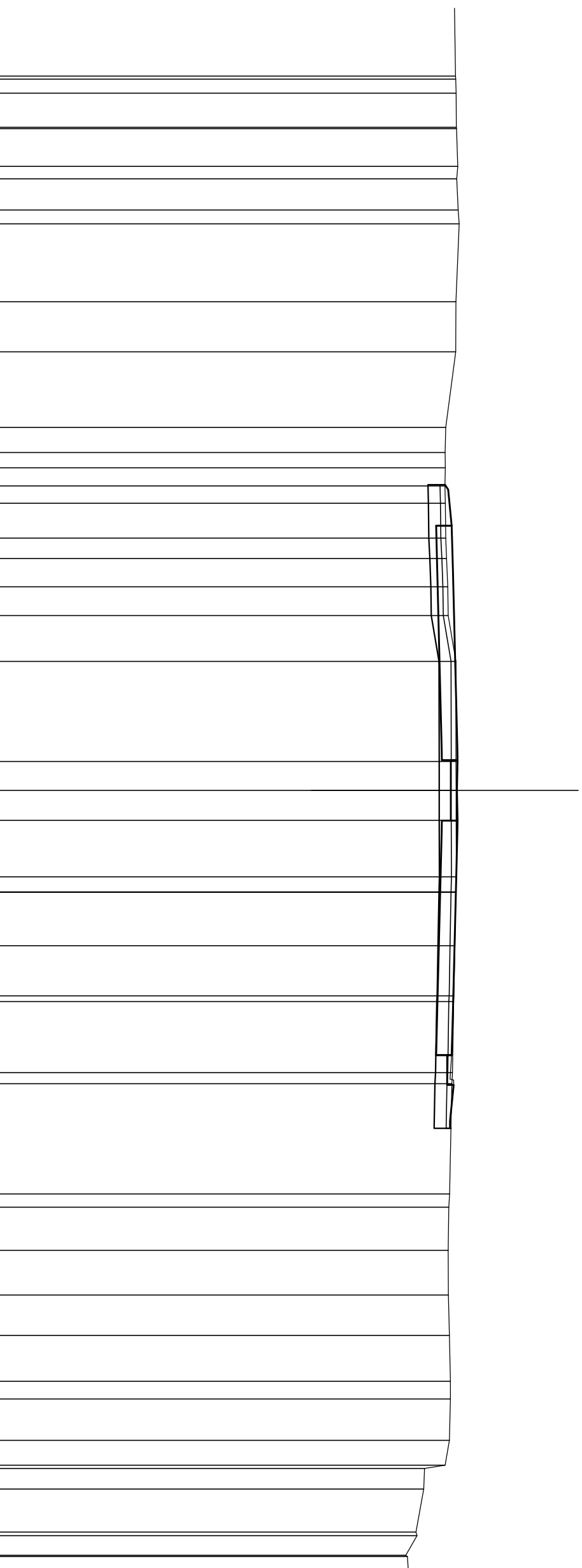
QUOTE PROGETTO

DIST. PARZIALI PAVIMENTATO

SEZIONE N. : 158
 QT. PROGETTO : 20.043
 DIST.PROG. : 2355.000
 DIST.PREC. : 15.000
 DIST.SUCC. : 15.000

SCALA 1:200

QT.RIF. 1.00

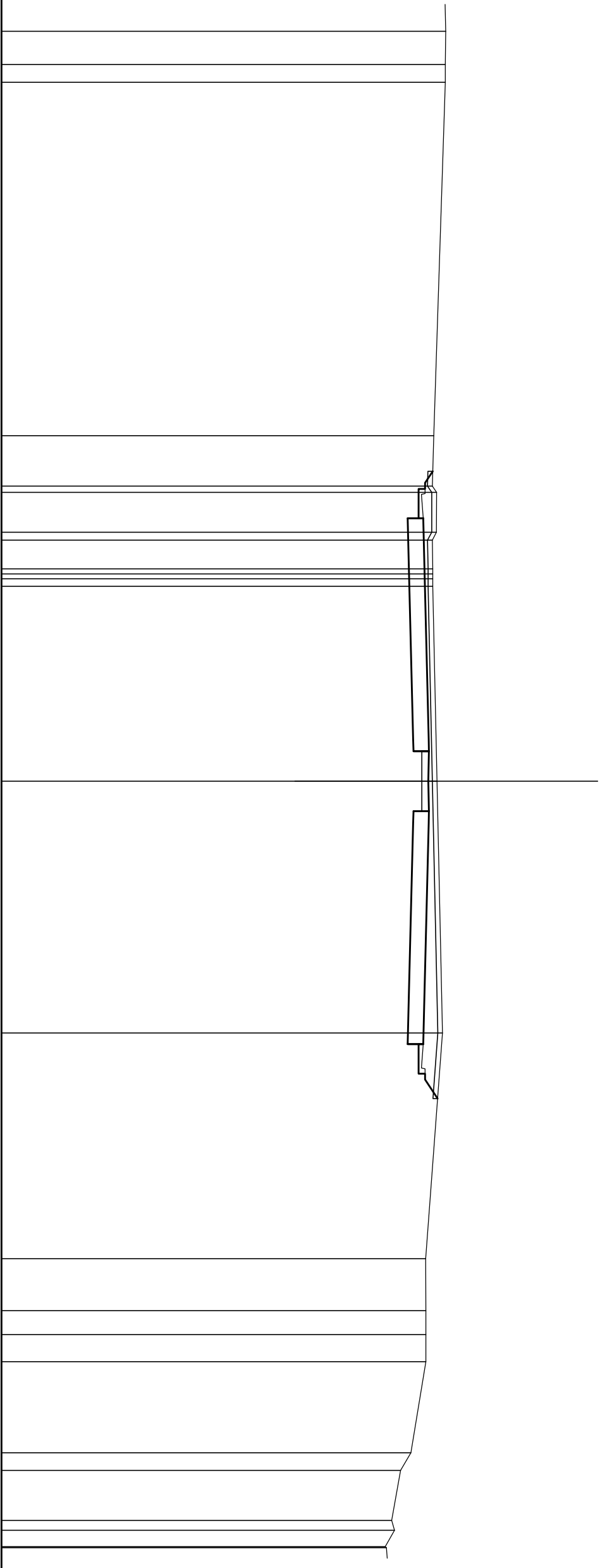


QUOTE TERRENO	DIST. PARZIALI TERRENO	QUOTE PROGETTO	DIST. PARZIALI PAVIMENTATO
19.92	2.87	19.97 19.98 20.00	
19.97 19.98 20.00	1.42	20.00 20.01	
20.00 20.01	1.56	20.06 20.02	
20.06 20.02	1.29	20.08 20.12	
20.08 20.12	3.23		
19.99	2.08		
19.98	3.14		
19.57	1.04	19.54 19.55 19.53 19.54	
19.54 19.55 19.53 19.54	1.45	19.56 19.60 19.64 19.66	
19.56 19.60 19.64 19.66	1.18		
19.64 19.66	1.20		
19.66	1.90		
19.99	4.16		
19.99	1.20	20.04 20.06	
19.99	1.24	20.03 19.41 20.04	
19.99	2.34		
20.00 19.99 19.98	2.21		
19.94	2.08		
19.90 19.89	2.95		
19.84 19.82	0.46		
19.86 19.81 19.62	4.58		
19.62 19.89	0.55		
19.74 19.78	1.79		
19.72 19.69	1.86		
19.67	1.67		
19.67	1.91		
19.72	0.73		
19.76 19.76	1.72		
19.71	1.03		
19.54 18.68 18.65	0.86		
18.33 18.37 17.90	1.78		
	0.82		
	1.50		
	1.75		
	7.50		
	1.50		
	1.25		
	1.25		
	0.50		
	7.50		

SEZIONE N. : 159
 QT. PROGETTO : 19.877
 DIST.PROG. : 2370.000
 DIST.PREC. : 15.000
 DIST.SUCC. : 15.000

SCALA 1:200

QT.RIF. 2.00

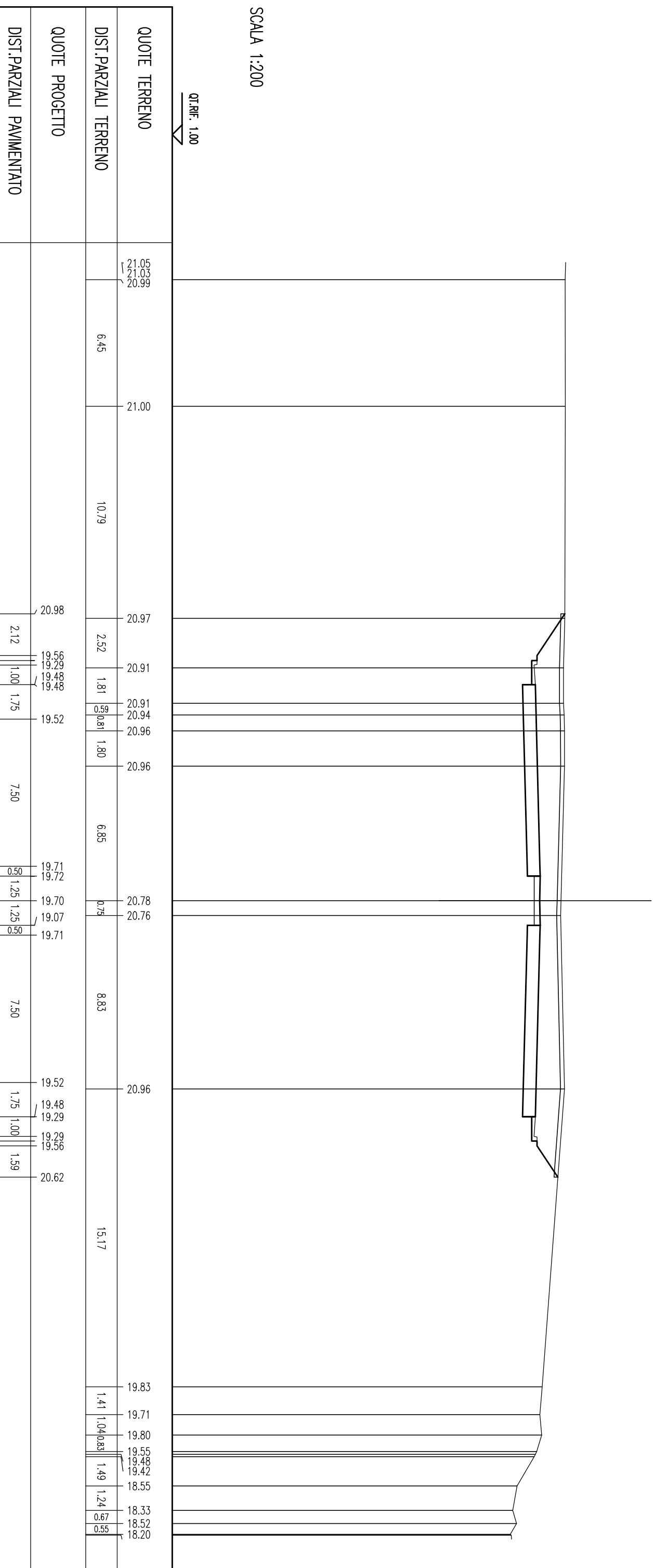


QUOTE TERRENO	DIST. PARZIALI TERRENO	QUOTE PROGETTO	DIST. PARZIALI PAVIMENTATO
20.59	1.39	20.05	0.48
20.57	0.74	19.73	1.00
20.57		19.46	1.75
	14.79	19.65	7.50
		19.65	
20.09	2.11	19.65	
20.03		19.69	
20.21	1.66	20.05	
20.20	3.12	20.05	
20.03	1.20	20.05	
20.05		20.05	
20.05	8.16	20.05	
20.23		19.88	
	10.53	19.89	
		19.86	
		19.24	
		19.88	
20.46		19.88	
	9.43	19.89	
		19.86	
		19.24	
		19.88	
19.75	2.18	19.88	
19.76	1.00	19.88	
19.76	1.13	19.88	
19.76	3.81	19.88	
19.13	0.74	19.88	
18.70	2.09	19.88	
18.33	0.41	19.88	
18.45	0.68	19.88	
18.05	0.55	19.88	

SEZIONE N. : 160
 QT. PROGETTO : 19.710
 DIST.PROG. : 2385.000
 DIST.PREC. : 15.000
 DIST.SUCC. : 15.000

SCALA 1:200

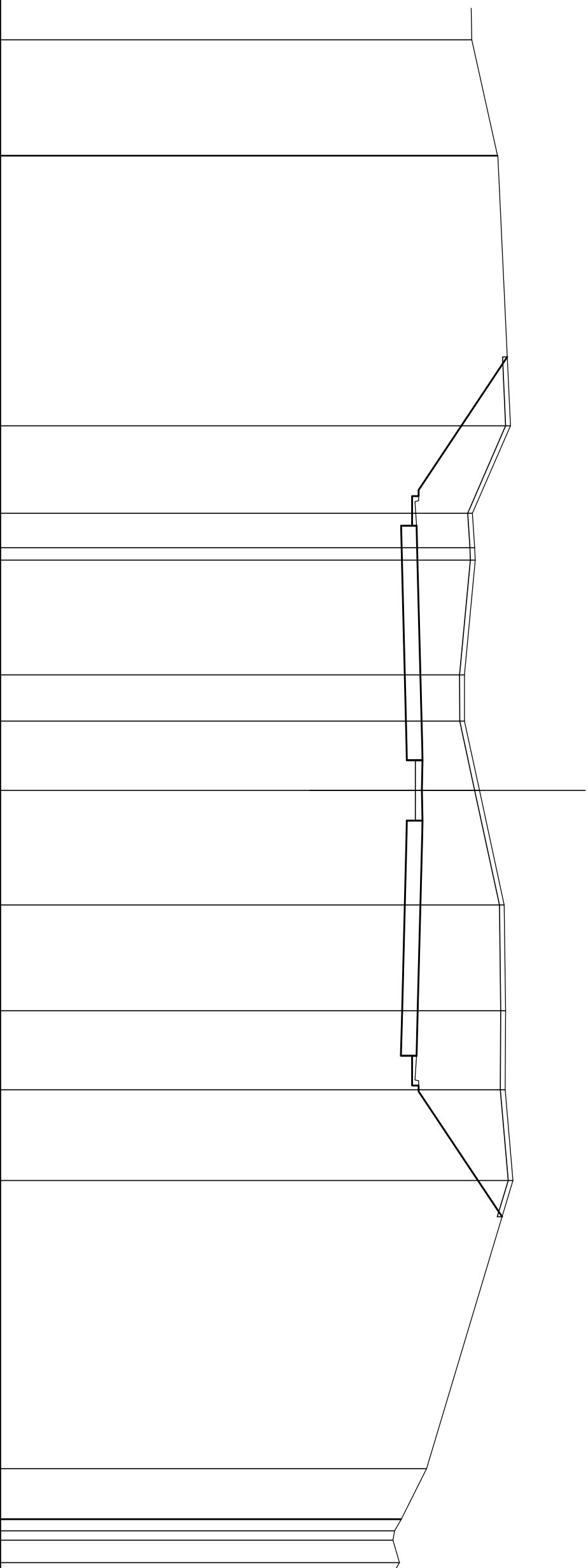
QT.RIF. 1.00



SEZIONE N. : 161
 QT. PROGETTO : 19.544
 DIST.PROG. : 2400.000
 DIST.PREC. : 15.000
 DIST.SUCC. : 15.000

SCALA 1:200

QT.RIF. 2.00

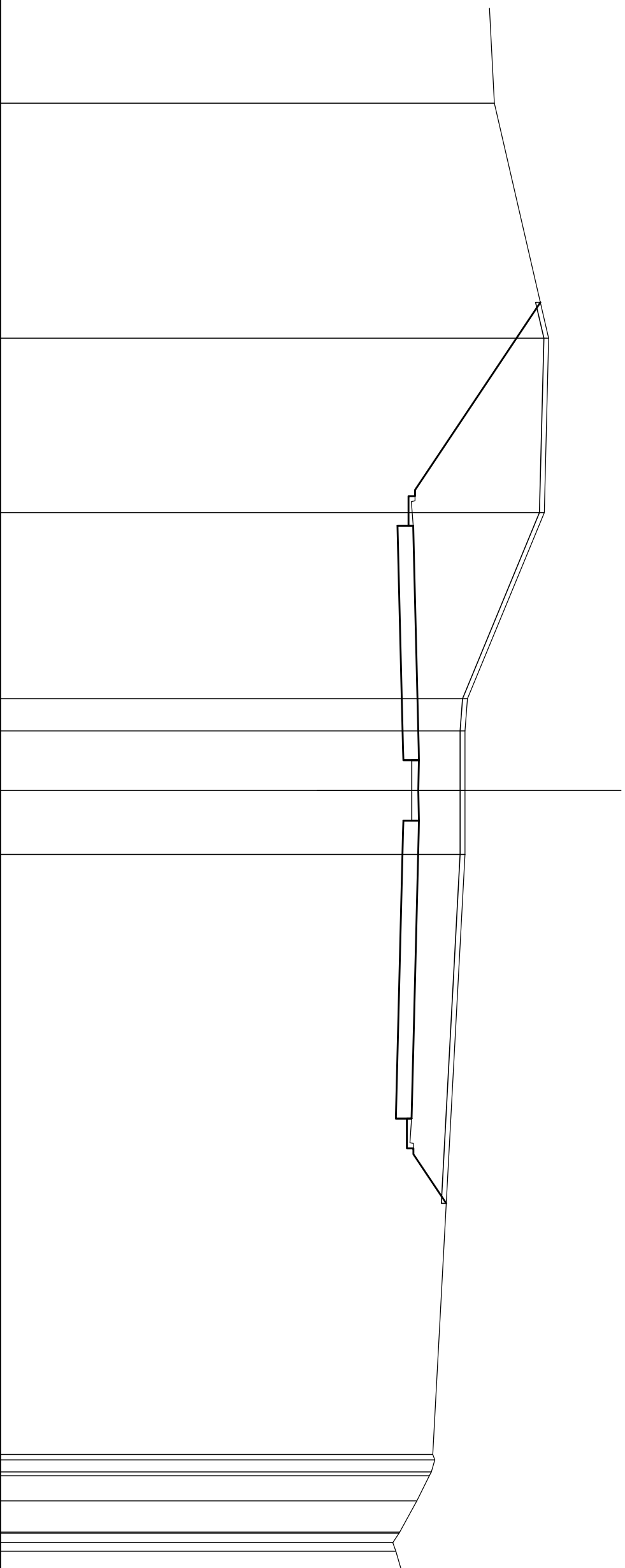


QUOTE TERRENO	DIST. PARZIALI TERRENO	QUOTE PROGETTO	DIST. PARZIALI PAVIMENTATO
21.60	4.80	23.08	5.53
22.67 22.69	11.21	19.39 19.12 19.31 19.51	1.00 1.75
23.21	3.63	19.36	7.50
21.63	1.43	19.54 19.56	1.25 1.25
21.73 21.75	1.59	18.91 19.54	0.99 0.99
21.30	4.76	19.36	7.50
21.30	1.93	19.31 19.12	1.78 1.00
21.92	2.88	19.12 19.39	5.21
22.95	4.76	22.86	
23.01	4.39		
22.99	3.29		
23.32	3.76		
19.72	11.97		
18.68 18.67 18.40 18.33 18.60	2.09		

SEZIONE N. : 162
 QT. PROGETTO : 19.377
 DIST.PROG. : 2415.000
 DIST.PREC. : 15.000
 DIST.SUCC. : 15.000

SCALA 1:200

QT.RIF. 2.00

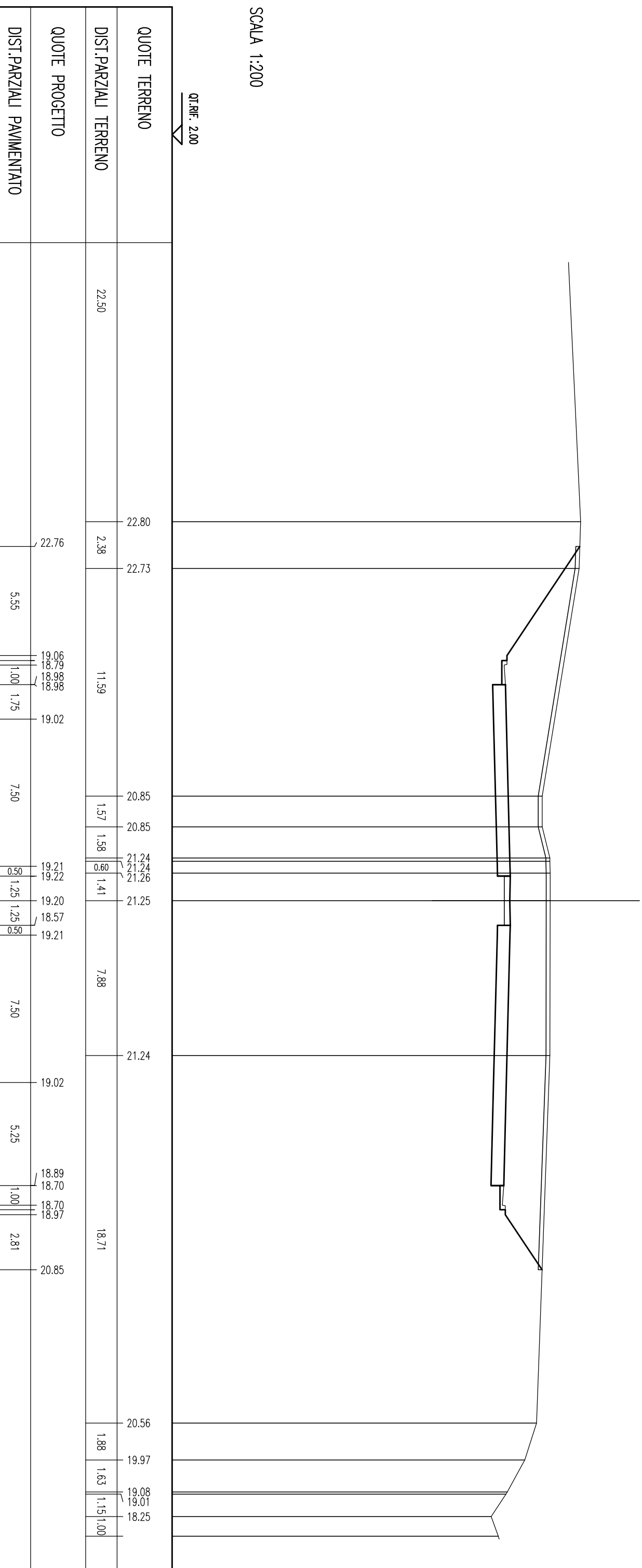


QUOTE TERRENO	DIST. PARZIALI TERRENO	QUOTE PROGETTO	DIST. PARZIALI PAVIMENTATO
22.52	9.76	24.43	7.80
24.77	7.24	19.23 18.96 19.15 19.15	1.00 1.75
24.59	7.73	19.19	7.50
21.40	1.34	19.38 19.39	0.9 1.25
21.30	2.48	19.36 18.74 19.38	1.25 0.9
21.30	2.66	21.30	7.50
21.30		19.19	4.38
	24.92	19.08 18.89 18.89 19.16	1.00 2.04
		20.52	
		19.96 20.05 19.90 19.82 19.30	0.9 1.04 1.30
		18.59 18.57 18.30	0.9 0.84

SEZIONE N. : 163
 QT. PROGETTO : 19.211
 DIST.PROG. : 2430.000
 DIST.PREC. : 15.000
 DIST.SUCC. : 15.000

SCALA 1:200

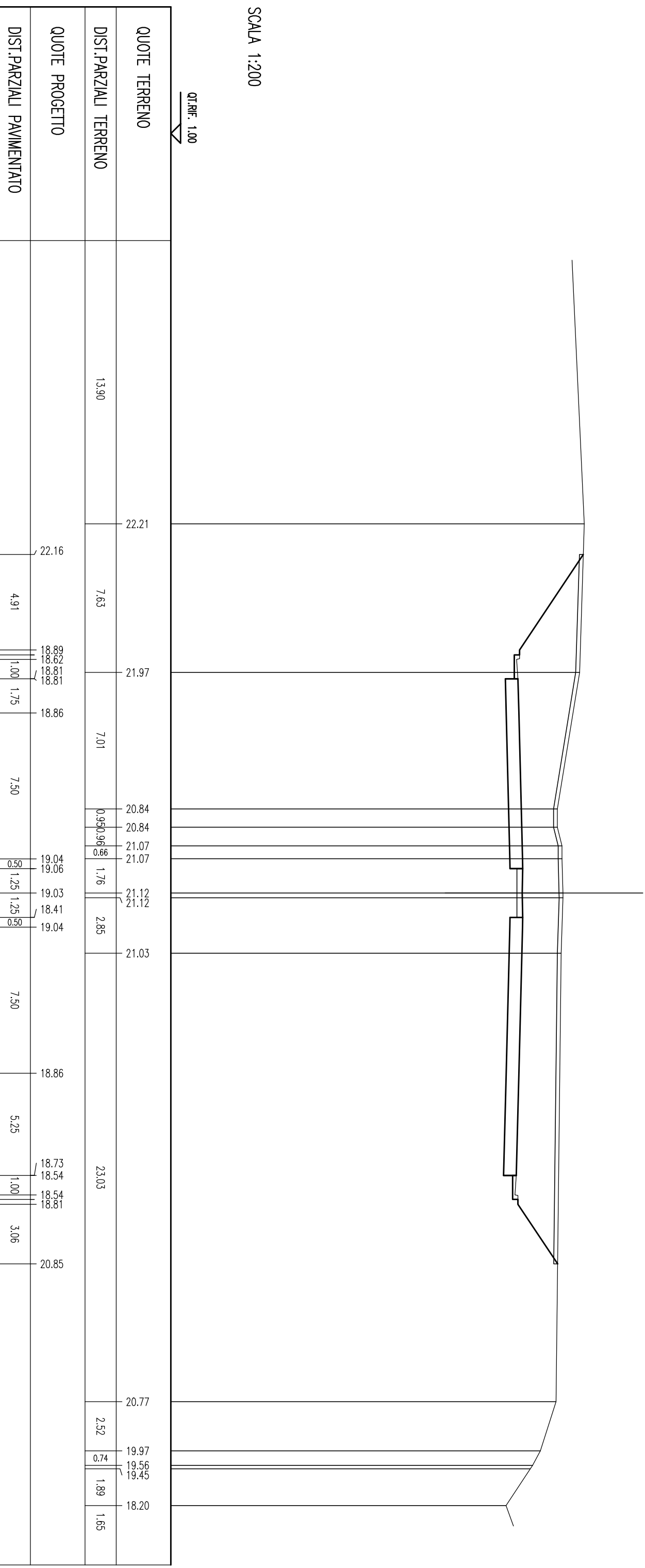
QT.RIF. 2.00



SEZIONE N. : 164
 QT. PROGETTO : 19.044
 DIST.PROG. : 2445.000
 DIST.PREC. : 15.000
 DIST.SUCC. : 15.000

SCALA 1:200

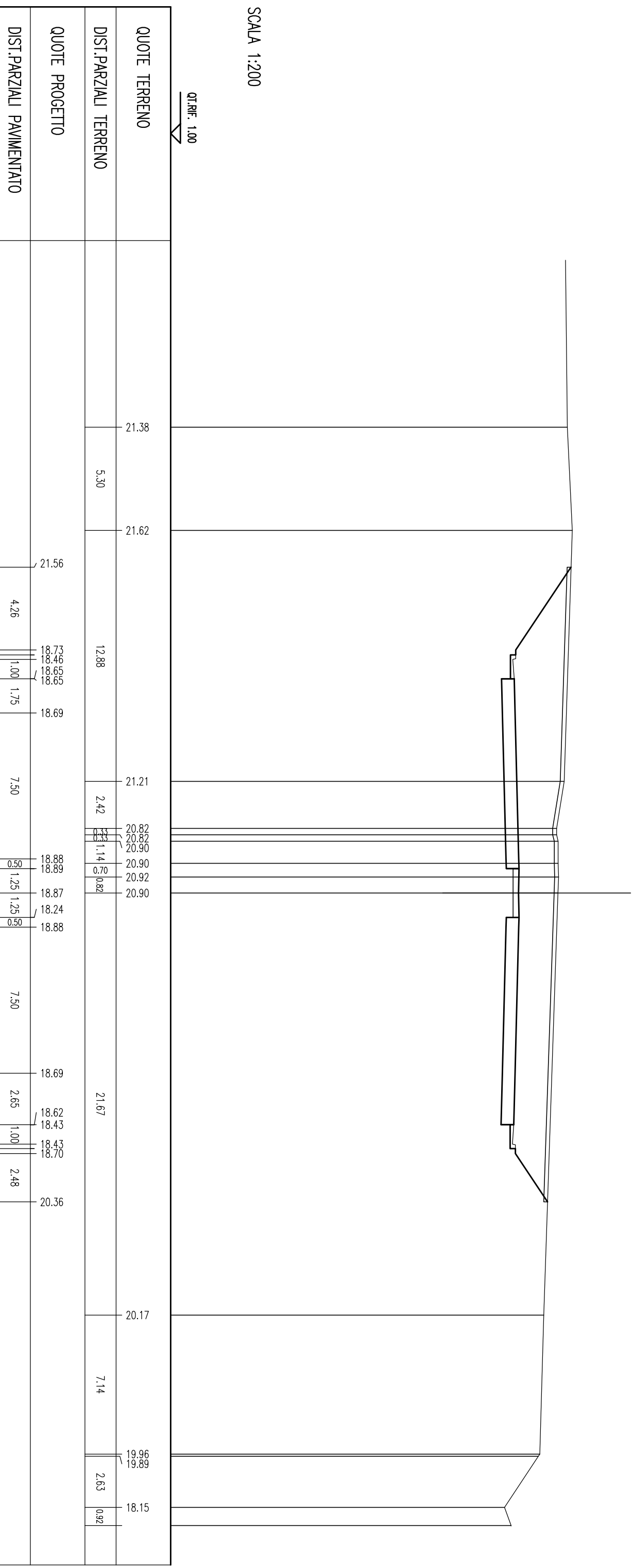
QT.RIF. 1.00



SEZIONE N. : 165
 QT. PROGETTO : 18.878
 DIST.PROG. : 2460.000
 DIST.PREC. : 15.000
 DIST.SUCC. : 15.000

SCALA 1:200

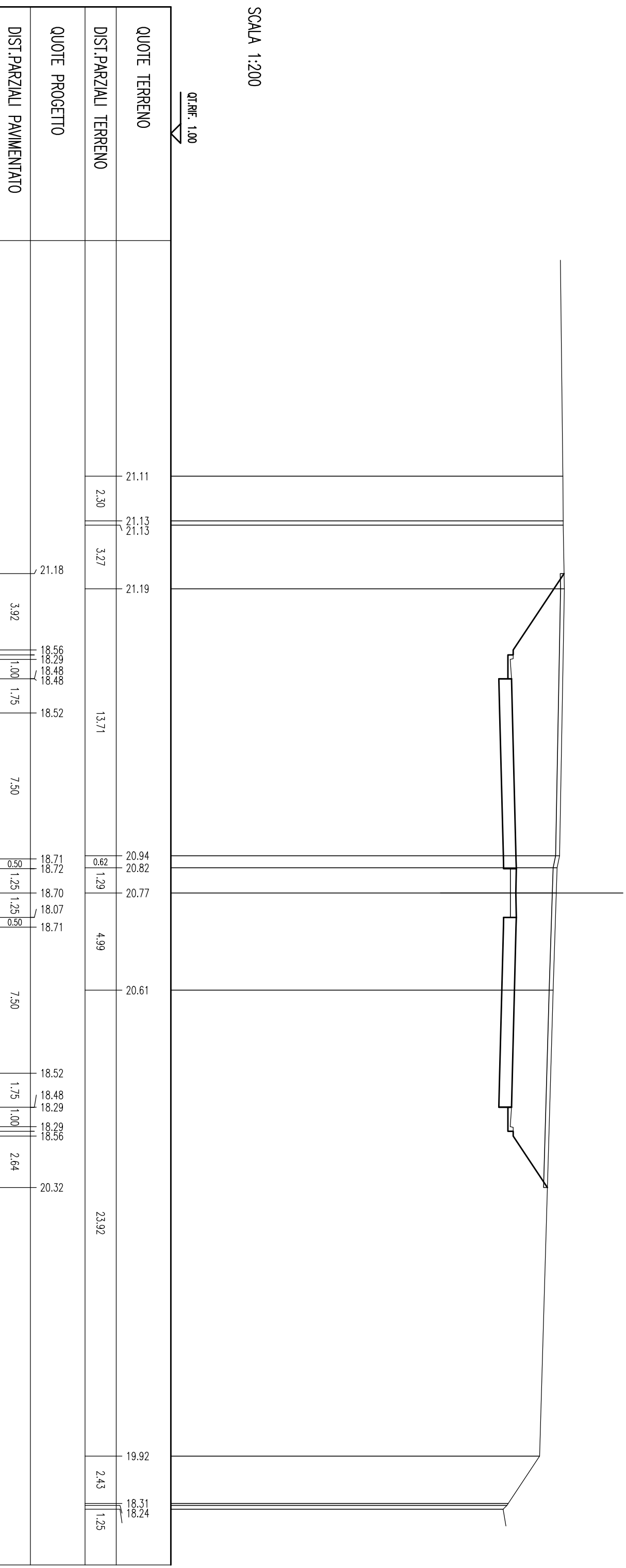
QT.RIF. 1.00



SEZIONE N. : 166
 QT. PROGETTO : 18.711
 DIST.PROG. : 2475.000
 DIST.PREC. : 15.000
 DIST.SUCC. : 15.000

SCALA 1:200

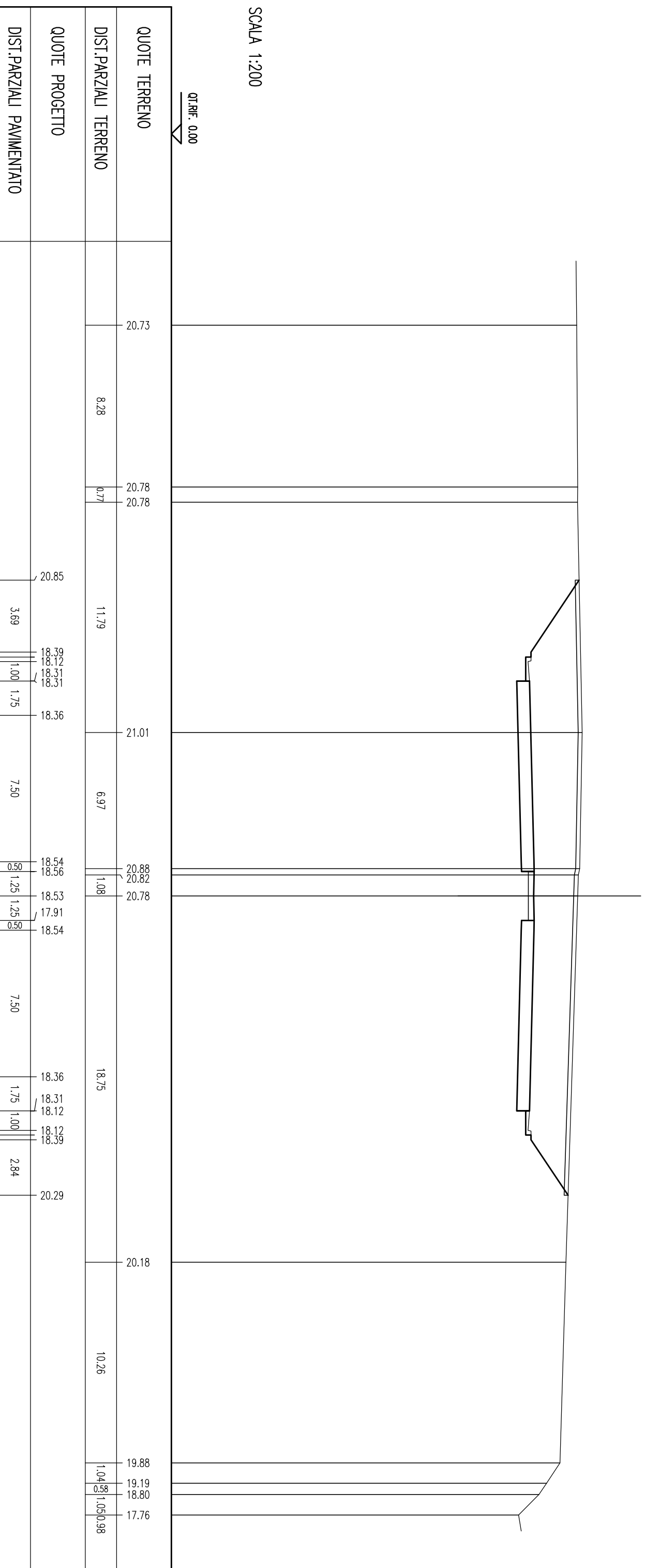
QT.RIF. 1.00



SEZIONE N. : 167
 QT. PROGETTO : 18.545
 DIST.PROG. : 2490.000
 DIST.PREC. : 15.000
 DIST.SUCC. : 15.000

SCALA 1:200

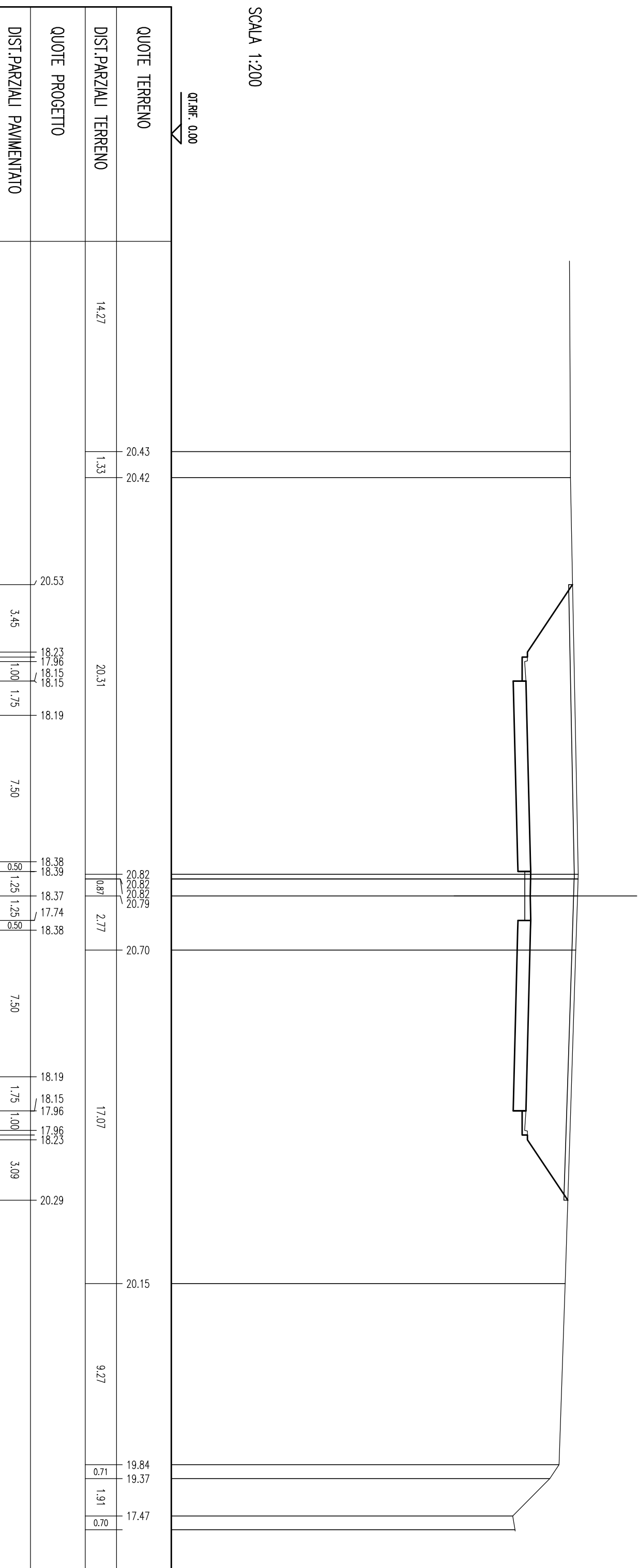
QT.RIF. 0.000



SEZIONE N. : 168
 QT. PROGETTO : 18.379
 DIST.PROG. : 2505.000
 DIST.PREC. : 15.000
 DIST.SUCC. : 15.000

SCALA 1:200

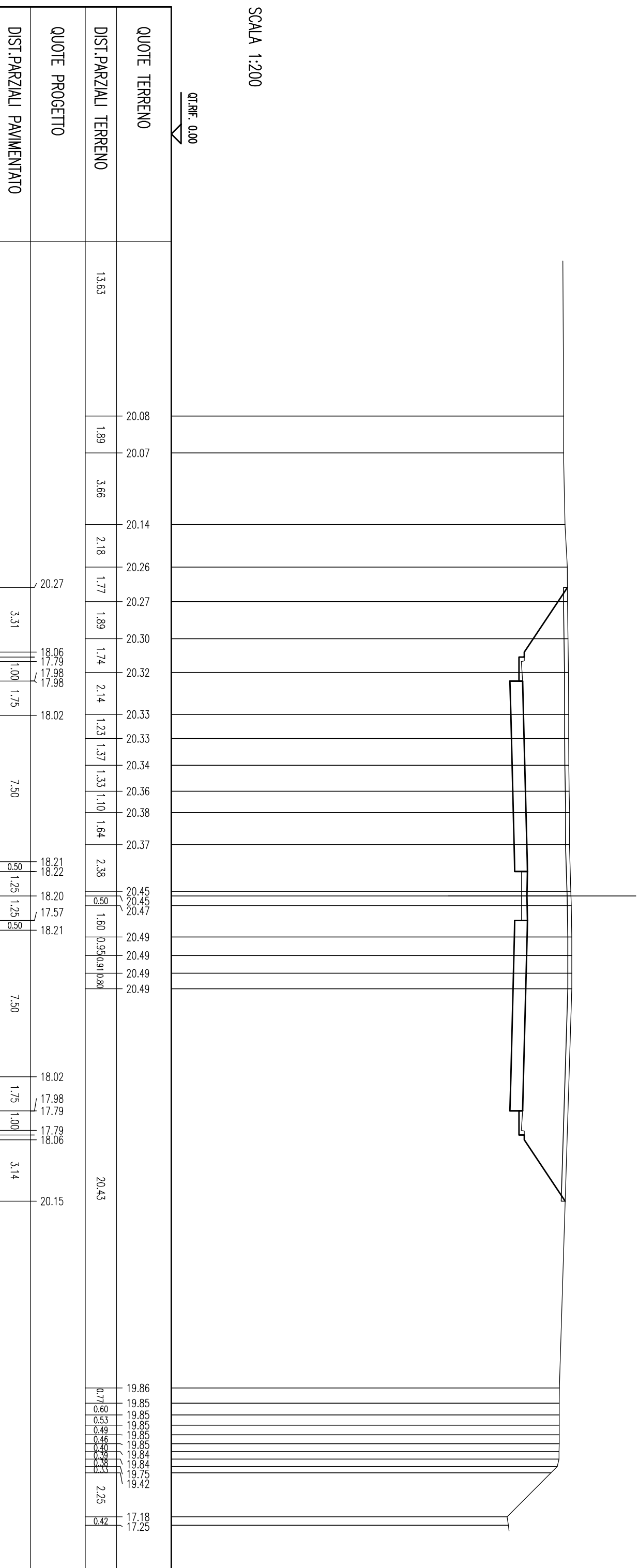
QT.RIF. 0.000



SEZIONE N. : 169
 QT. PROGETTO : 18.212
 DIST.PROG. : 2520.000
 DIST.PREC. : 15.000
 DIST.SUCC. : 15.000

SCALA 1:200

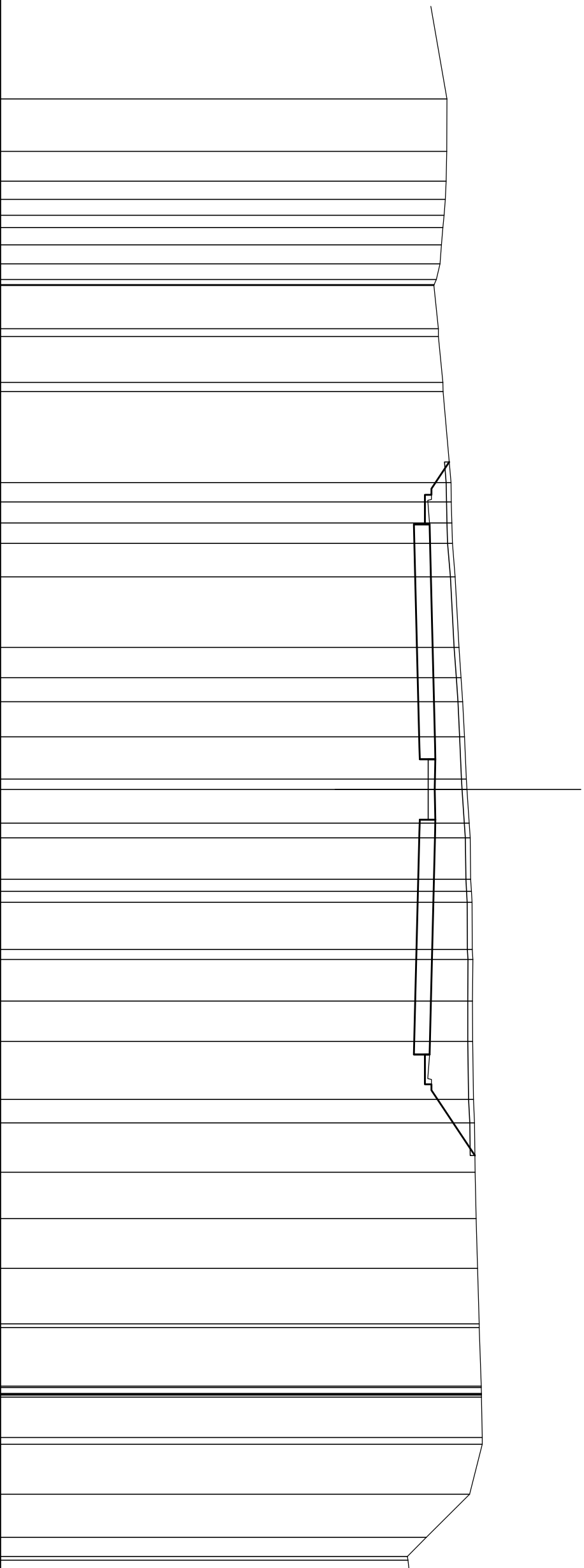
QT.RIF. 0.000



SEZIONE N. : 170
 QT. PROGETTO : 18.046
 DIST.PROG. : 2535.000
 DIST.PREC. : 15.000
 DIST.SUCC. : 15.000

SCALA 1:200

QT.RIF. 0.000



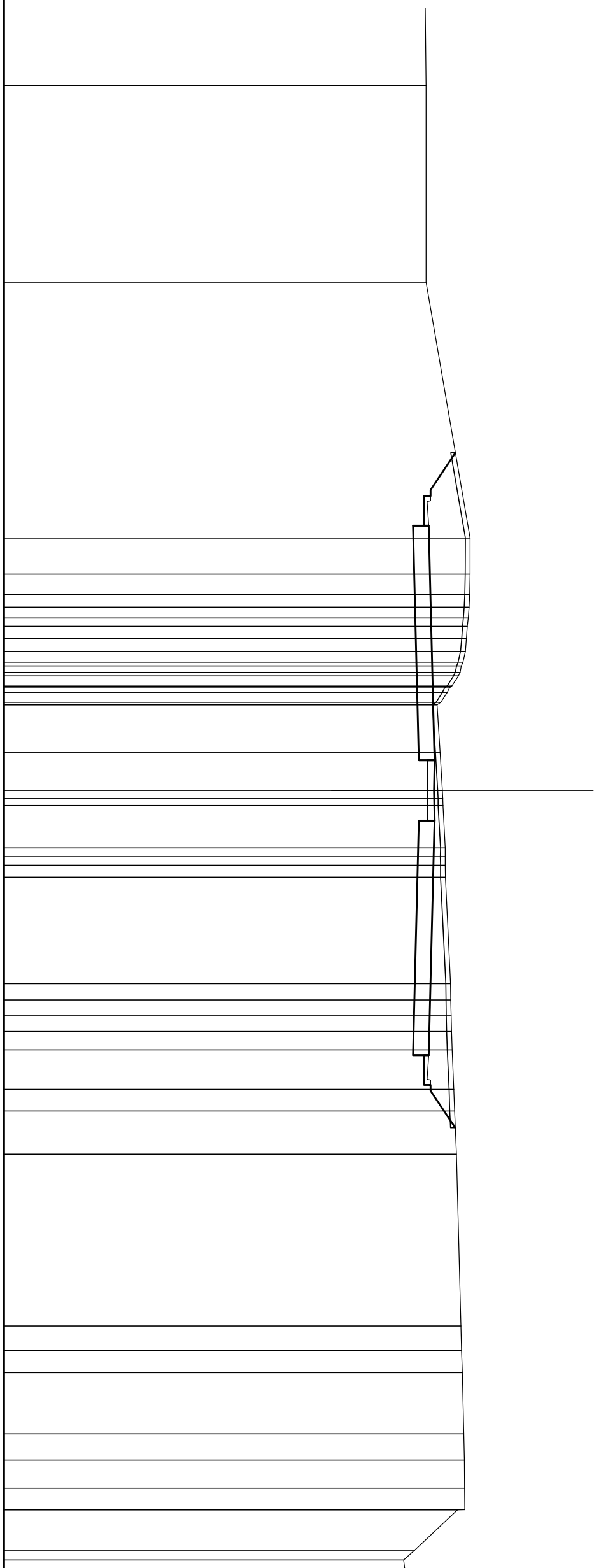
QUOTE TERRENO	DIST. PARZIALI TERRENO	
18.53	4.15	2.17
18.53	1.24	1.24
18.51	0.76	0.76
18.47	0.96	0.96
18.42	0.52	0.52
18.36	0.72	0.72
18.31	0.79	0.79
18.25	0.99	0.99
18.10	1.79	1.79
18.01		
18.00		
18.18		
18.19	1.90	1.90
18.37		
18.37		
18.63	3.77	3.77
17.89	0.81	0.81
17.62	0.87	0.87
17.81	0.85	0.85
17.81	1.38	1.38
17.86		
17.86	2.93	2.93
19.03	1.25	1.25
19.12	1.00	1.00
19.19	1.46	1.46
19.27	1.75	1.75
18.05		
18.06	1.25	1.25
18.03	1.40	1.40
17.41	0.99	0.99
18.05	1.72	1.72
19.52	1.95	1.95
19.55		
19.58		
19.59	1.73	1.73
19.61	1.67	1.67
19.60		
19.60	2.41	2.41
19.64	0.97	0.97
19.68	2.05	2.05
19.71	1.93	1.93
19.75	2.06	2.06
19.80	2.30	2.30
19.87		
19.88	2.42	2.42
19.96	1.67	1.67
19.96		
19.97		
19.97	2.07	2.07
19.97		
19.97		
20.00		
20.00		
19.48	1.79	1.79
17.68	0.79	0.79
16.89	0.99	0.99

QUOTE PROGETTO	DIST. PARZIALI PAVIMENTATO	
18.63	1.11	1.11
17.89		
17.62	1.00	1.00
17.81		
17.81	1.75	1.75
17.86		
17.86	7.50	7.50
18.05		
18.06	0.99	0.99
18.03	1.25	1.25
17.41	0.99	0.99
18.05	7.50	7.50
17.86		
17.81	1.75	1.75
17.62		
17.62	1.00	1.00
17.89		
19.70	2.71	2.71

SEZIONE N. : 171
 QT. PROGETTO : 17,879
 DIST.PROG. : 2550,000
 DIST.PREC. : 15,000
 DIST.SUCC. : 15,000

SCALA 1:200

QT.RIF. 0,000

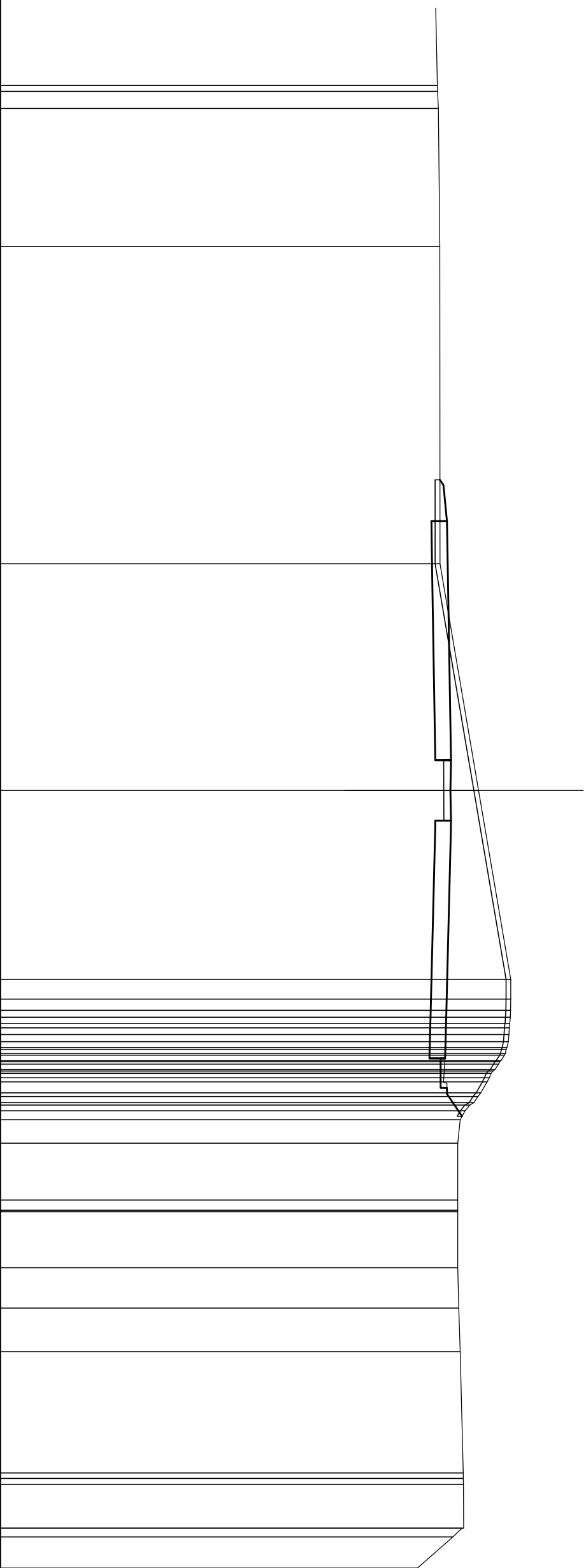


QUOTE TERRENO	DIST. PARZIALI TERRENO	QUOTE PROGETTO	DIST. PARZIALI PAVIMENTATO
17.50	3.57	17.54	
17.54	8.17	17.54	
17.54	10.63	18.76	1.55
19.37	1.49	17.73	1.00
19.37	0.88	17.46	1.75
19.35	0.26	17.65	
19.32	0.34	17.65	
19.29	0.34		
19.25	0.35		
19.22	0.25		
19.17	0.25		
19.07	0.42		
19.01	0.42		
18.95	1.99		
18.88	1.57		
18.88	0.34		
18.61	1.76		
18.51	0.34		
18.42	0.34		
18.15	4.41		
18.01	0.89		
18.00	0.76		
18.12	0.76		
18.25	1.64		
18.24	0.89		
18.24	1.79		
18.34	7.14		
18.34	1.02		
18.34	0.92		
18.34	2.54		
18.56	1.09		
18.57	1.17		
18.58	0.89		
18.60	1.17		
18.62	0.89		
18.62	1.68		
18.69	0.76		
18.72	0.89		
18.80	1.68		
18.98	0.76		
19.01	0.76		
19.04	0.76		
19.11	0.76		
19.13	0.76		
19.14	0.76		
19.14	0.76		
19.14	0.76		
18.84	0.76		
17.07	0.76		
16.61	0.76		

SEZIONE N. : 172
 QT. PROGETTO : 17.713
 DIST.PROG. : 2565.000
 DIST.PREC. : 15.000
 DIST.SUCC. : 15.000

SCALA 1:200

QT.REF. -1.00

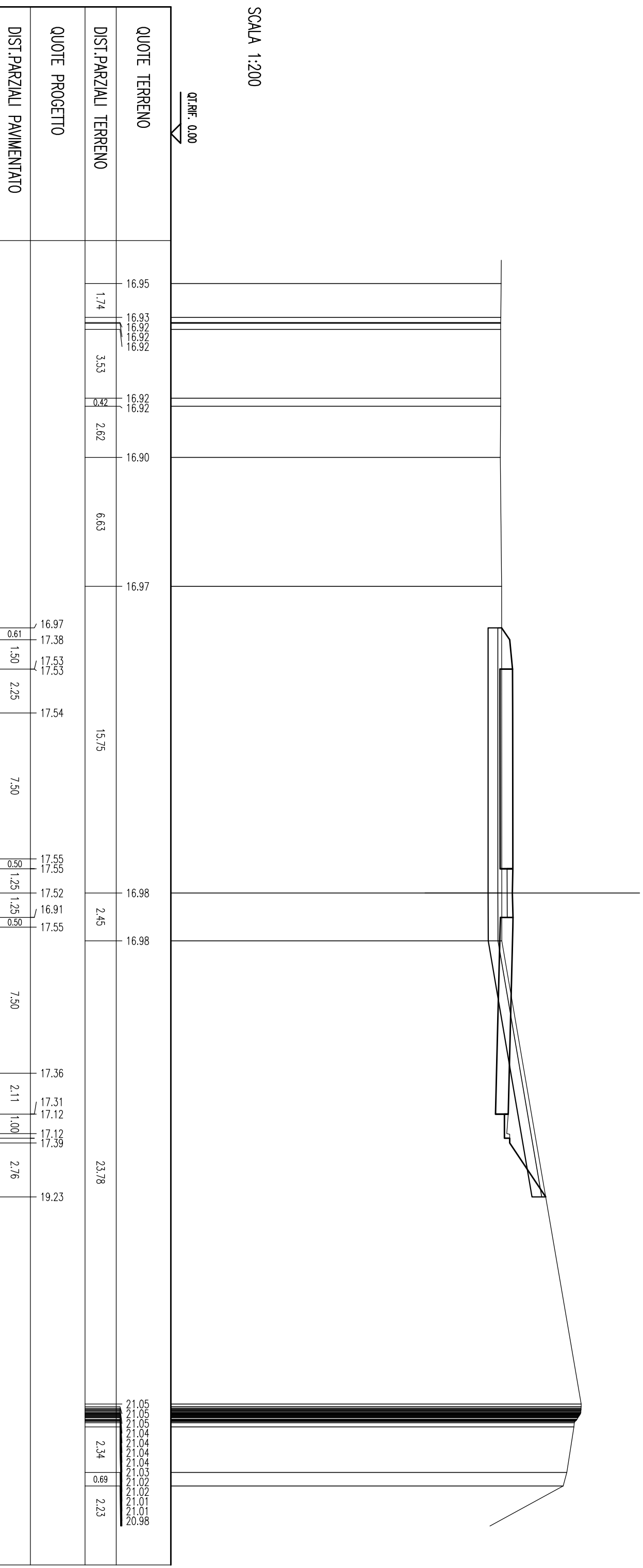


QUOTE TERRENO	DIST. PARZIALI TERRENO	QUOTE PROGETTO	DIST. PARZIALI PAVIMENTATO
17.16 17.17 17.20	0.71 5.73	17.26	
17.26	13.18	17.26 17.41	1.50
17.26	17.26	17.56 17.56	1.93
17.26	9.42	17.59	7.50
18.87	7.84	17.71 17.72 17.70 17.08 17.71	0.50 1.25 1.25 0.93
20.21 20.21 20.20 20.18 20.17 20.15 20.13 20.10 20.05 20.01 19.98 19.95 19.80 19.74 19.69 19.55 19.47 19.49 19.39 19.31 19.23 18.96 18.84 18.68 18.50 18.31 18.10 18.00 18.00 18.00 18.05 18.11	0.82 0.47 0.46 2.30 2.36 0.47 2.33 1.88 1.81 5.04	17.53 17.48 17.29 17.29 17.56 18.18	1.88 1.00 0.93
18.23 18.24 18.24	1.82	18.25	
18.18 17.80	1.29		

SEZIONE N. : 173
 QT. PROGETTO : 17.546
 DIST.PROG. : 2580.000
 DIST.PREC. : 15.000
 DIST.SUCC. : 15.000

SCALA 1:200

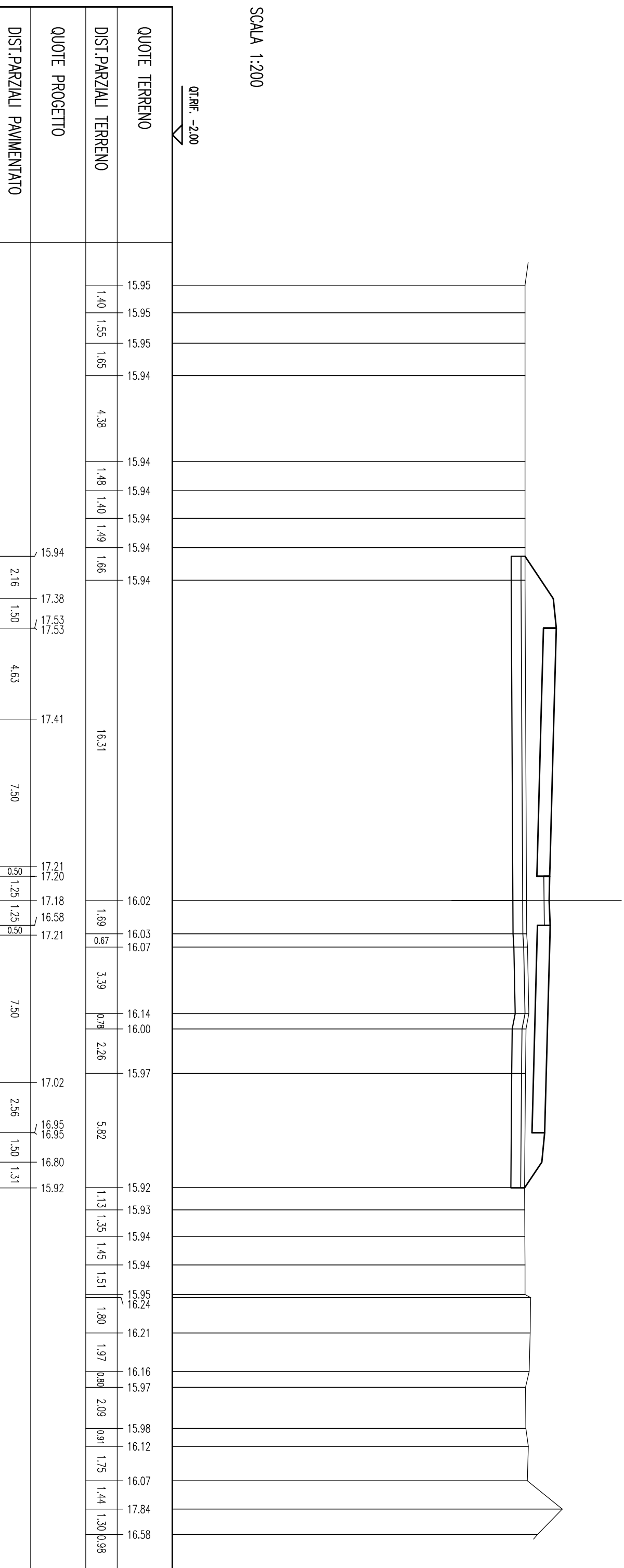
QT.RIF. 0.000



SEZIONE N. : 175
 QT. PROGETTO : 17.213
 DIST.PROG. : 2610.000
 DIST.PREC. : 15.000
 DIST.SUCC. : 15.000

SCALA 1:200

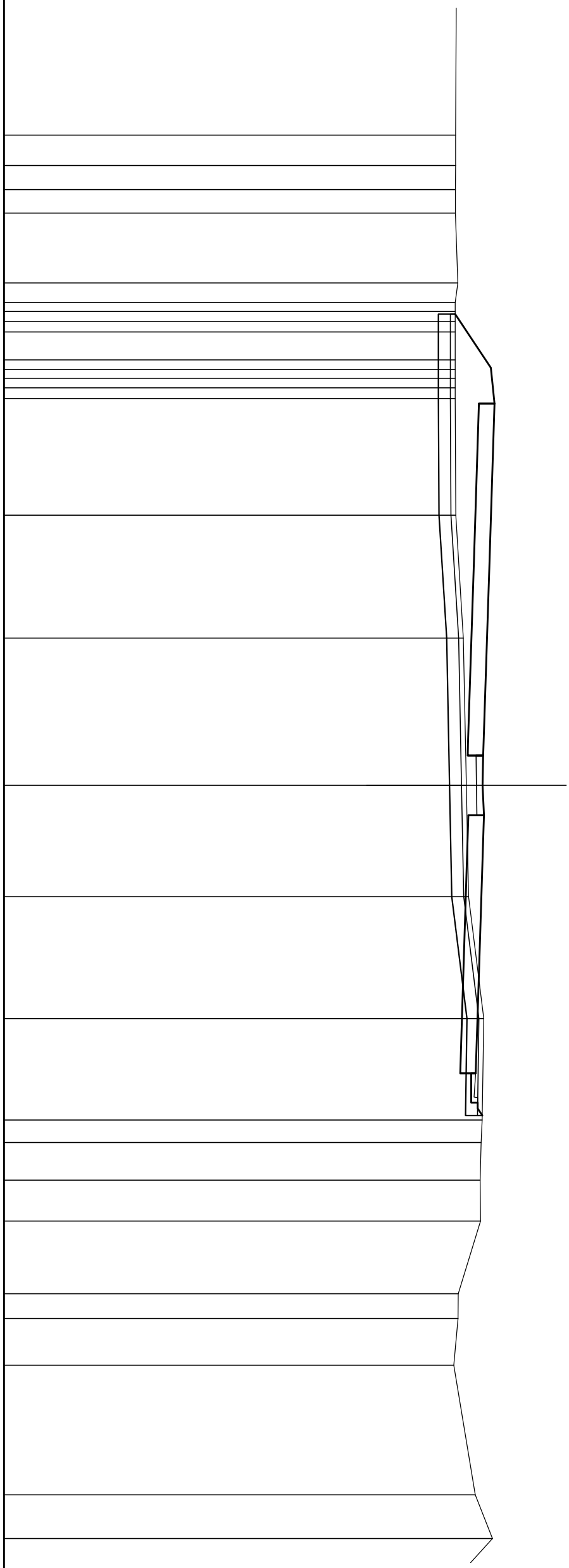
QT.RIF. -2.00



SEZIONE N. : 176
 QT. PROGETTO : 17.047
 DIST.PROG. : 2625.000
 DIST.PREC. : 15.000
 DIST.SUCC. : 15.000

SCALA 1:200

QT.REF. -3.00

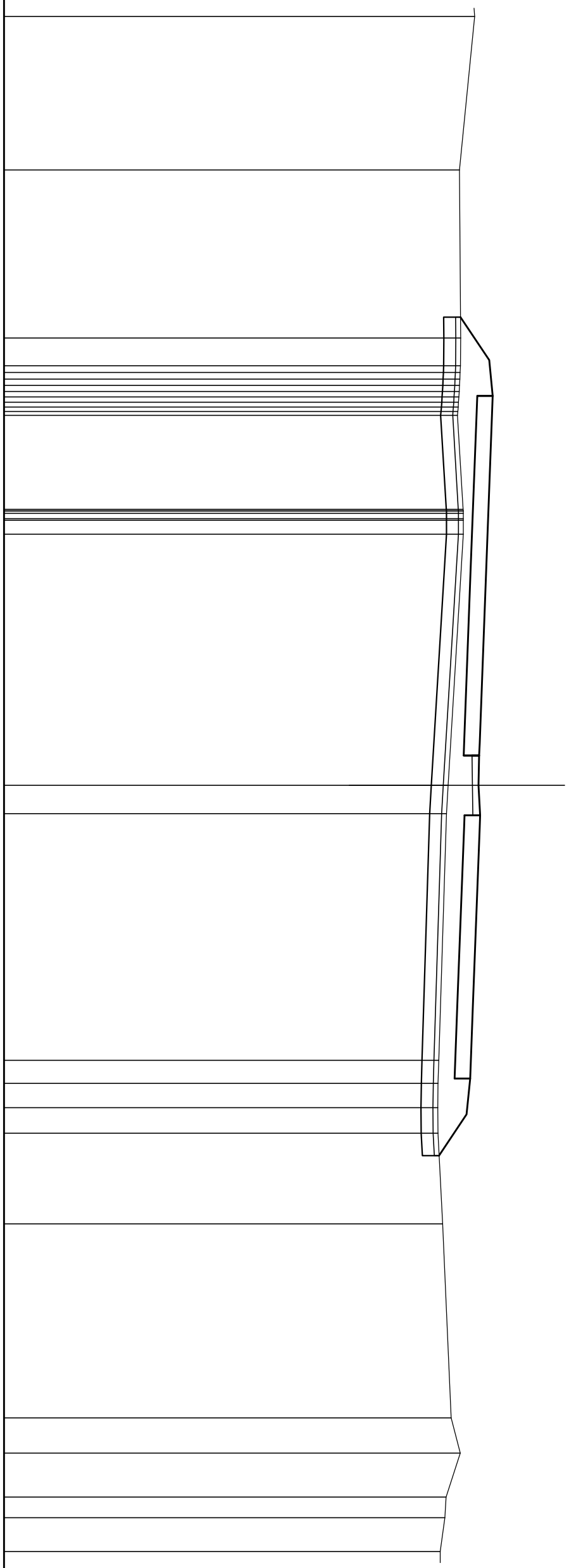


QUOTE TERRENO	DIST. PARZIALI TERRENO	QUOTE PROGETTO	DIST. PARZIALI PAVIMENTATO
15.88	6.50	15.86	2.24
15.87	1.27	17.35	1.50
15.87	1.01	17.50	6.71
15.87	0.99	17.50	7.50
15.87	2.92	15.86	0.50
15.97	0.82	17.05	1.25
15.86	0.34	17.03	0.90
15.86	0.34	17.01	1.25
15.86	1.17	16.41	0.90
15.86	0.34	17.05	7.50
15.86	4.88	16.81	2.78
15.88	5.13	16.72	1.00
16.20	6.16	16.53	
16.32	4.66	16.80	
16.42	5.09	16.99	
17.05	4.24	16.94	
16.81	0.95	16.90	
16.72	1.57	16.92	
16.53	1.71	15.99	
16.53	3.04	15.98	
16.80	1.03	15.80	
16.99	1.95	16.70	
16.99	5.42	17.41	
16.99	1.83		
16.99	1.63		

SEZIONE N. : 177
 QT. PROGETTO : 16.880
 DIST.PROG. : 2640.000
 DIST.PREC. : 15.000
 DIST.SUCC. : 15.000

SCALA 1:200

QT.REF. -3.00

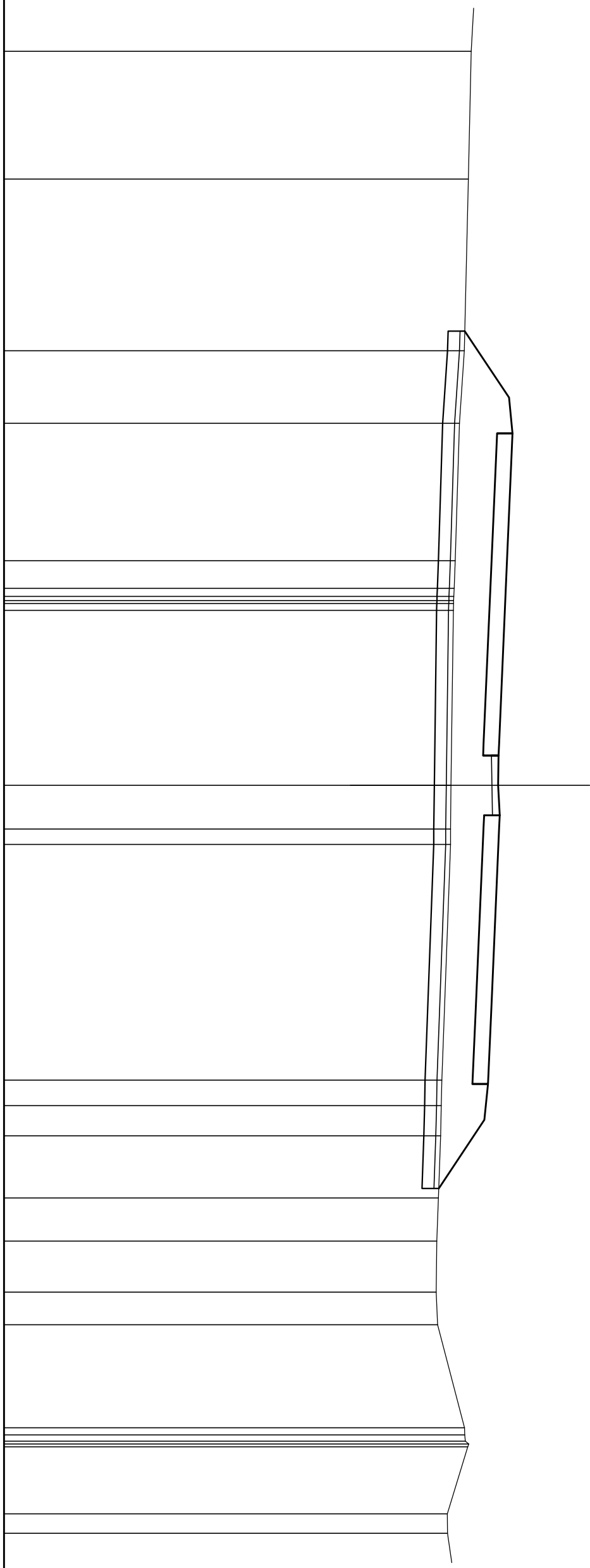


QUOTE TERRENO	DIST. PARZIALI TERRENO	QUOTE PROGETTO	DIST. PARZIALI PAVIMENTATO
16.67	6.42	16.03	
16.03	7.03	16.09	
16.09	1.16	16.08	1.80
16.08		16.07	1.50
16.07		16.05	
16.05		16.04	
16.04		16.03	
16.03		16.01	
16.01		16.00	
16.00	3.93	15.98	7.03
15.98		15.97	
15.97		15.95	
15.95		16.19	
16.19	0.59	16.20	
16.20		16.20	
16.20		16.20	
16.20		16.20	
16.20		16.20	
16.20		16.20	
16.20	10.50	17.16	7.50
16.20			
16.88		16.88	
16.86		16.86	
16.84	1.18	16.84	0.50
16.25		16.25	1.25
16.88		16.88	0.50
16.88			
16.88	10.31		7.50
16.60			
16.60			
16.48	0.97	15.17	3.01
16.48		15.14	
16.33	1.01	15.13	1.50
15.19	1.07	15.14	1.72
15.19			
15.19	3.79		
15.34			
15.34			
15.34			
15.34	8.11		
15.69			
15.69	1.47	16.07	
16.07			
16.07	1.84		
15.48			
15.48	0.87		
15.43			
15.43	1.41		
15.23			
15.23	1.86		

SEZIONE N. : 178
 QT. PROGETTO : 16.714
 DIST.PROG. : 2655.000
 DIST.PREC. : 15.000
 DIST.SUCC. : 15.000

SCALA 1:200

QT.REF. -4.00

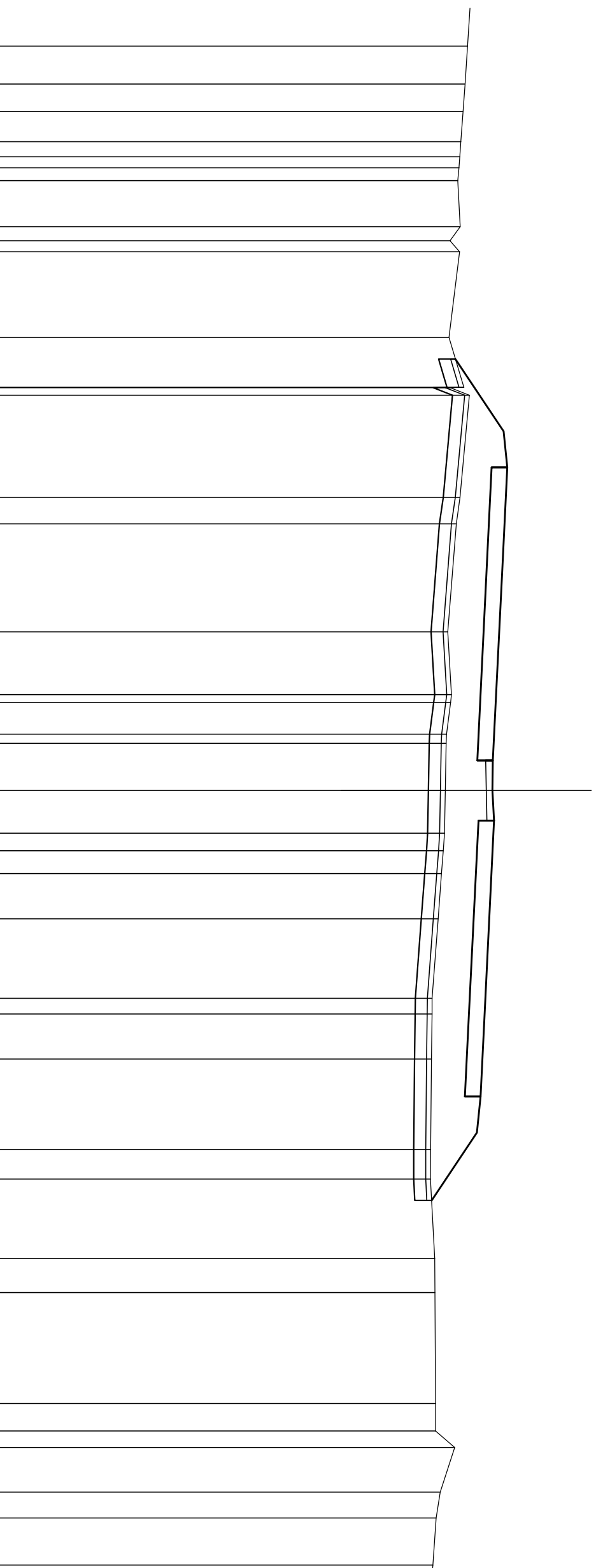


QUOTE TERRENO	DIST. PARZIALI TERRENO	QUOTE PROGETTO	DIST. PARZIALI PAVIMENTATO
15.54	5.34	15.28	2.77
15.42	7.18	17.13	1.50
15.26	3.04	17.28	5.47
15.05	5.75	17.28	17.04
14.88	1.15	14.83	7.50
14.83	7.32	14.81	16.71
14.81		14.81	16.69
14.81		14.81	16.67
14.80		14.80	16.09
			1.82
			14.68
			14.68
			9.86
			16.39
			16.25
			16.25
			16.10
			1.07
			1.26
			2.60
			14.17
			1.80
			14.11
			2.13
			14.08
			1.37
			14.14
			4.30
			15.26
			15.27
			15.30
			15.44
			15.40
			2.80
			14.54
			0.81
			14.55
			2.84

SEZIONE N. : 179
 QT. PROGETTO : 16.548
 DIST.PROG. : 2670.000
 DIST.PREC. : 15.000
 DIST.SUCC. : 15.000

SCALA 1:200

QT.REF. -4.00

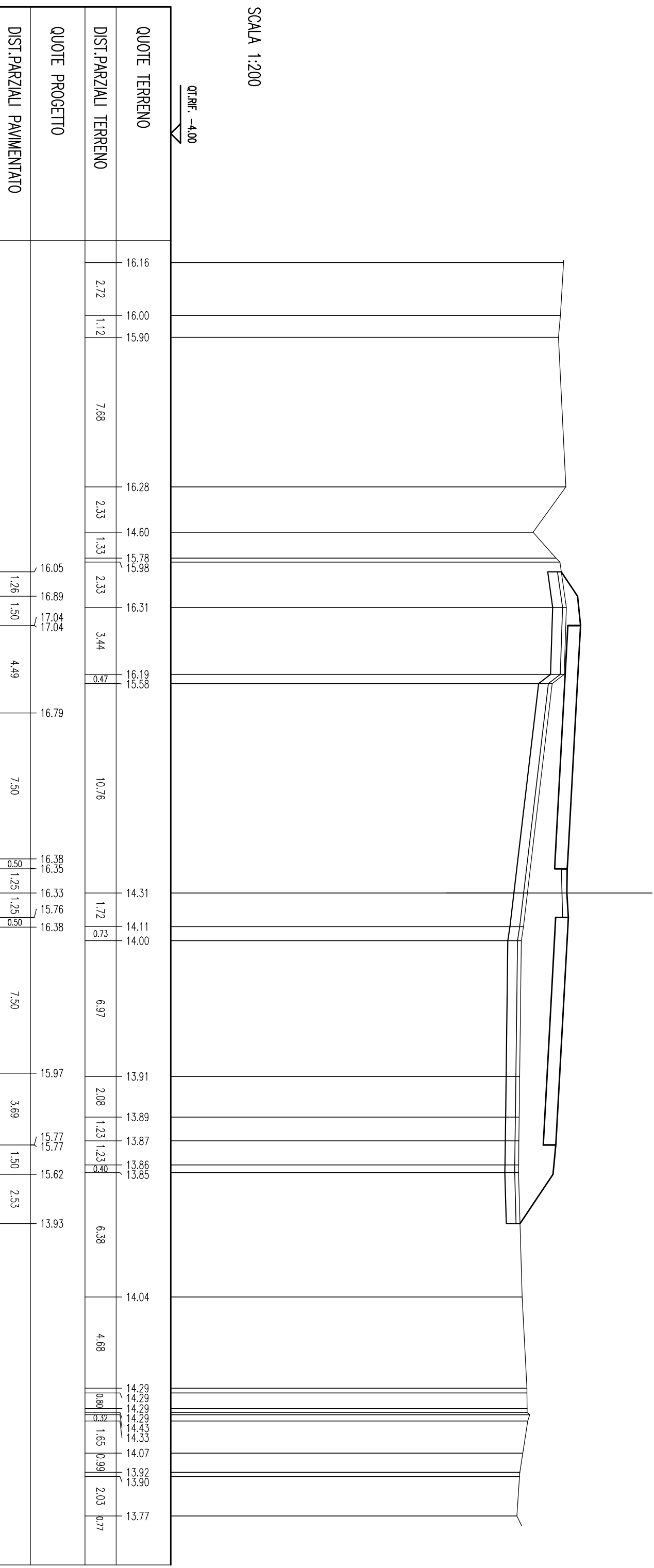


QUOTE TERRENO	DIST. PARZIALI TERRENO	QUOTE PROGETTO	DIST. PARZIALI PAVIMENTATO
15.47	1.57	14.97	3.01
15.36	1.15	16.97	1.50
15.28	1.25	17.12	4.17
15.19	2.94	16.92	7.50
15.15	2.94	16.55	0.98
15.11	2.94	16.52	1.25
15.06	1.91	16.50	1.25
15.16	0.50	15.92	0.98
14.74	0.50	16.55	7.50
15.14	3.56	16.18	3.46
14.70	2.08	16.01	1.50
15.32	4.24	15.86	2.82
14.75	1.11	13.98	
15.55	4.48	14.11	
15.16	2.61	14.11	
15.00	1.32	14.14	
14.65	1.96	14.14	
14.80	1.78	14.94	
14.77	0.95	14.33	
14.60	1.88	14.16	
14.58	3.30	14.03	
14.54	3.30		
14.51	0.98		
14.46	1.88		
14.39	3.30		
14.25	1.88		
14.00	3.76		
13.99	1.23		
13.97	3.30		
13.94	1.42		
13.93	4.61		
14.11	1.14		
14.11	1.85		
14.14	1.07		
14.14	1.96		
14.94			

SEZIONE N. : 180
 QT. PROGETTO : 16.381
 DIST.PROG. : 2685.000
 DIST.PREC. : 15.000
 DIST.SUCC. : 15.000

SCALA 1:200

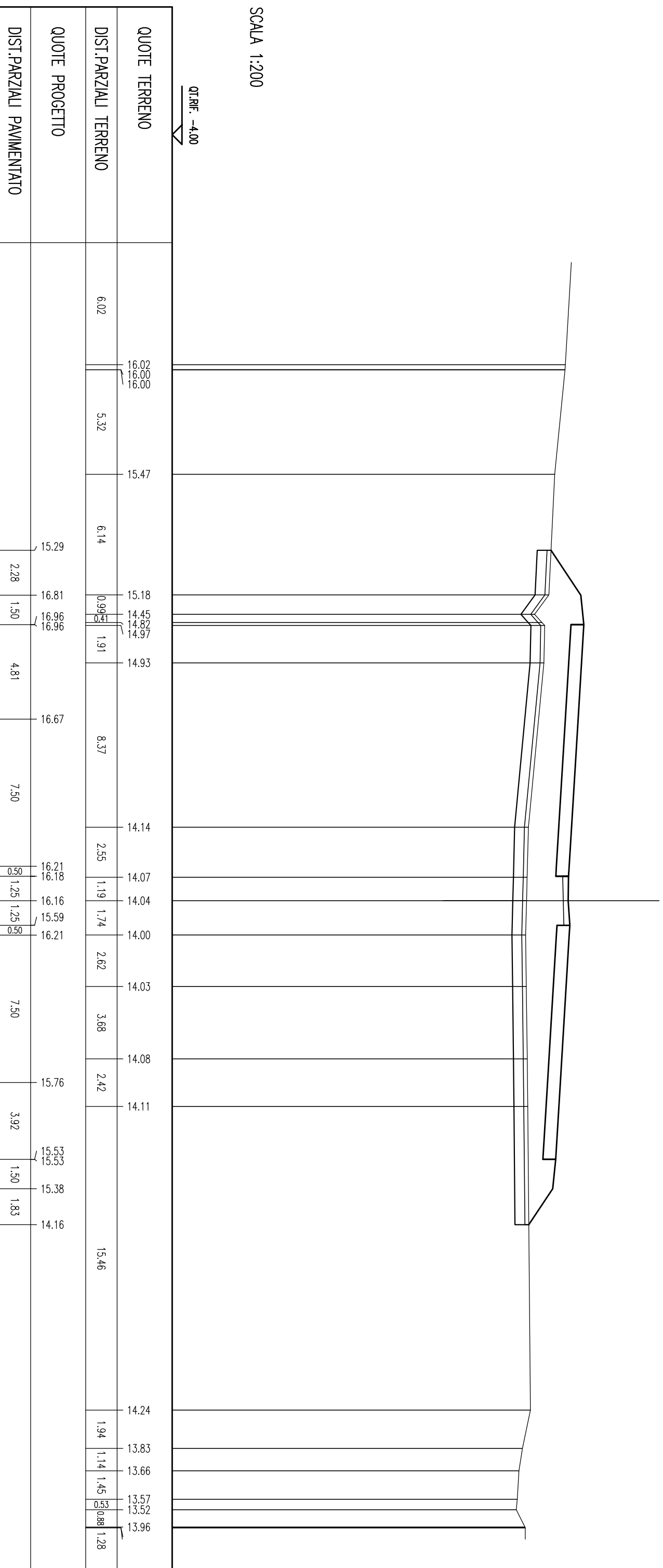
QT.RIF. -4.00



SEZIONE N. : 181
 QT. PROGETTO : 16.215
 DIST.PROG. : 2700.000
 DIST.PREC. : 15.000
 DIST.SUCC. : 15.000

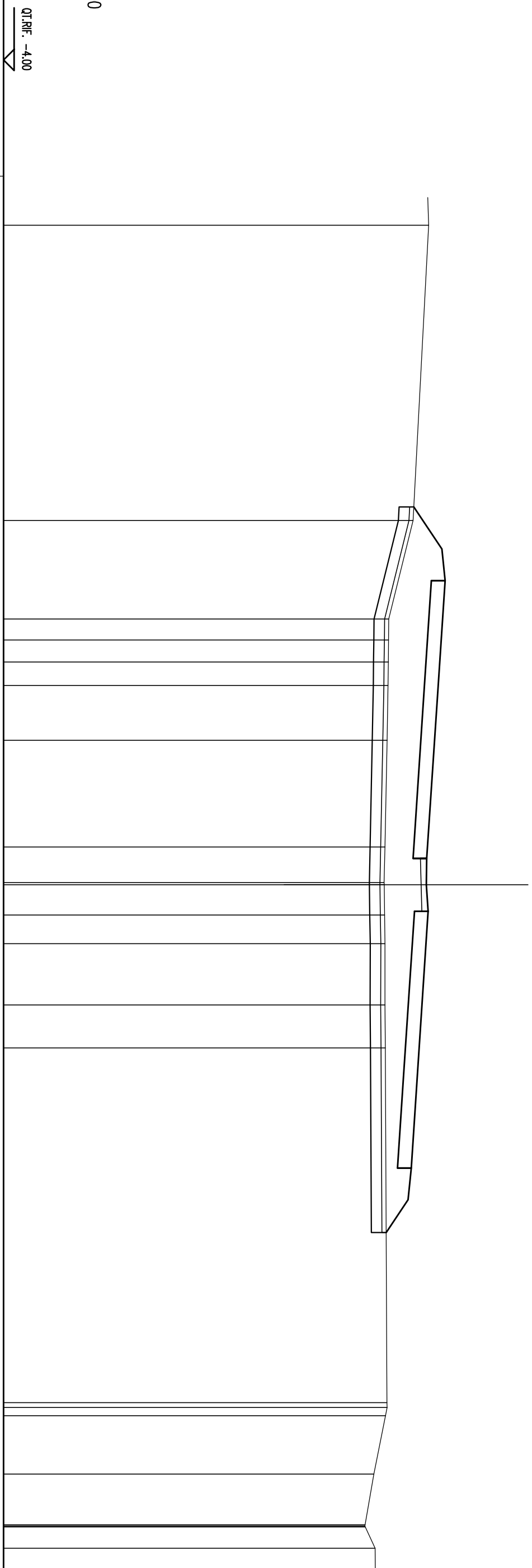
SCALA 1:200

QT.REF. -4.00



SEZIONE N. : 182
 QT. PROGETTO : 16.048
 DIST.PROG. : 2715.000
 DIST.PREC. : 15.000
 DIST.SUCC. : 15.000

SCALA 1:200

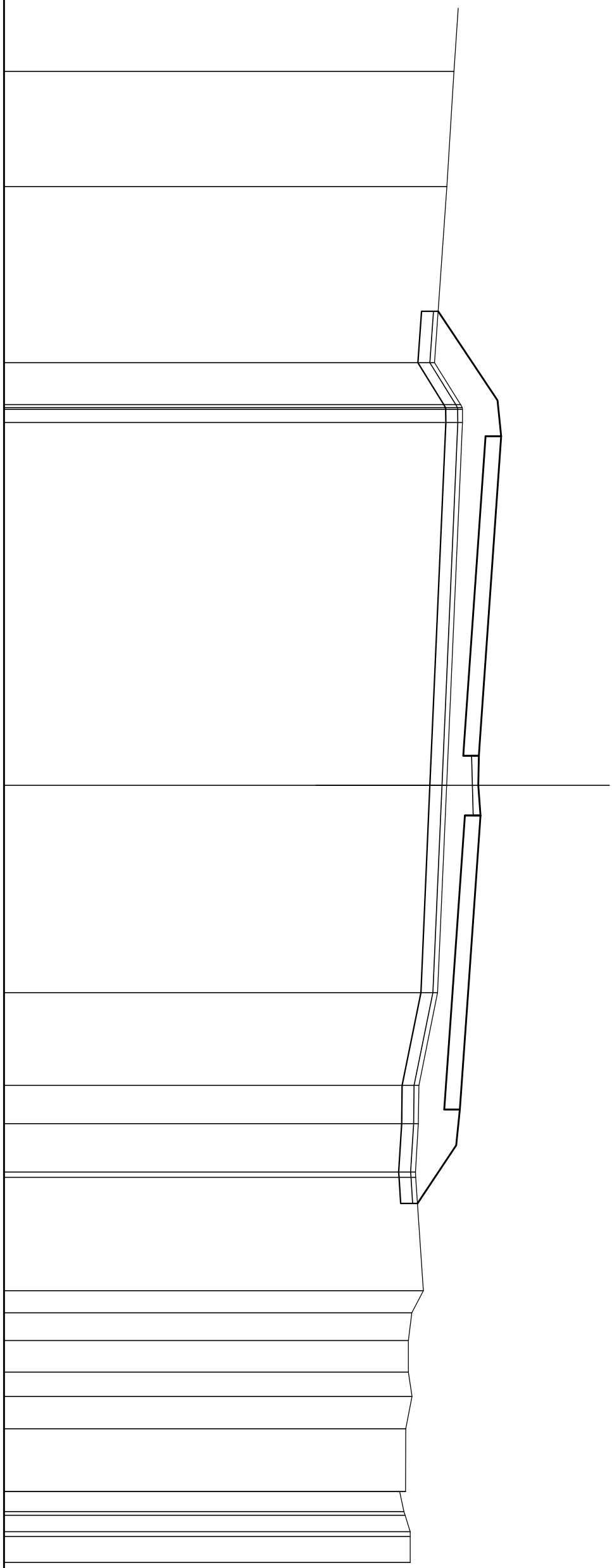


QUOTE TERRENO	DIST. PARZIALI TERRENO	QUOTE PROGETTO	DIST. PARZIALI PAVIMENTATO
16.11	13.96	15.41	1.99
15.37	4.66	16.73	1.50
14.22	1.00	16.88	5.13
14.21	1.04	16.88	7.50
14.20	1.11	16.54	0.50
14.19	2.59	16.05	1.25
14.14	5.05	16.01	1.25
14.03	1.68	15.99	0.50
14.00	1.43	15.43	7.50
14.00	1.35	16.05	7.50
14.02	2.90	15.55	4.14
14.04	2.90	15.28	1.50
14.04	2.03	15.28	1.55
14.05	16.77	15.13	14.09
14.13	2.76	14.13	13.10
14.14	2.40	14.14	13.09
14.06	1.01	14.06	13.11
13.51	1.14	13.51	13.58

SEZIONE N. : 183
 QT. PROGETTO : 15.882
 DIST.PROG. : 2730.000
 DIST.PREC. : 15.000
 DIST.SUCC. : 15.000

SCALA 1:200

QT.REF. -4.00

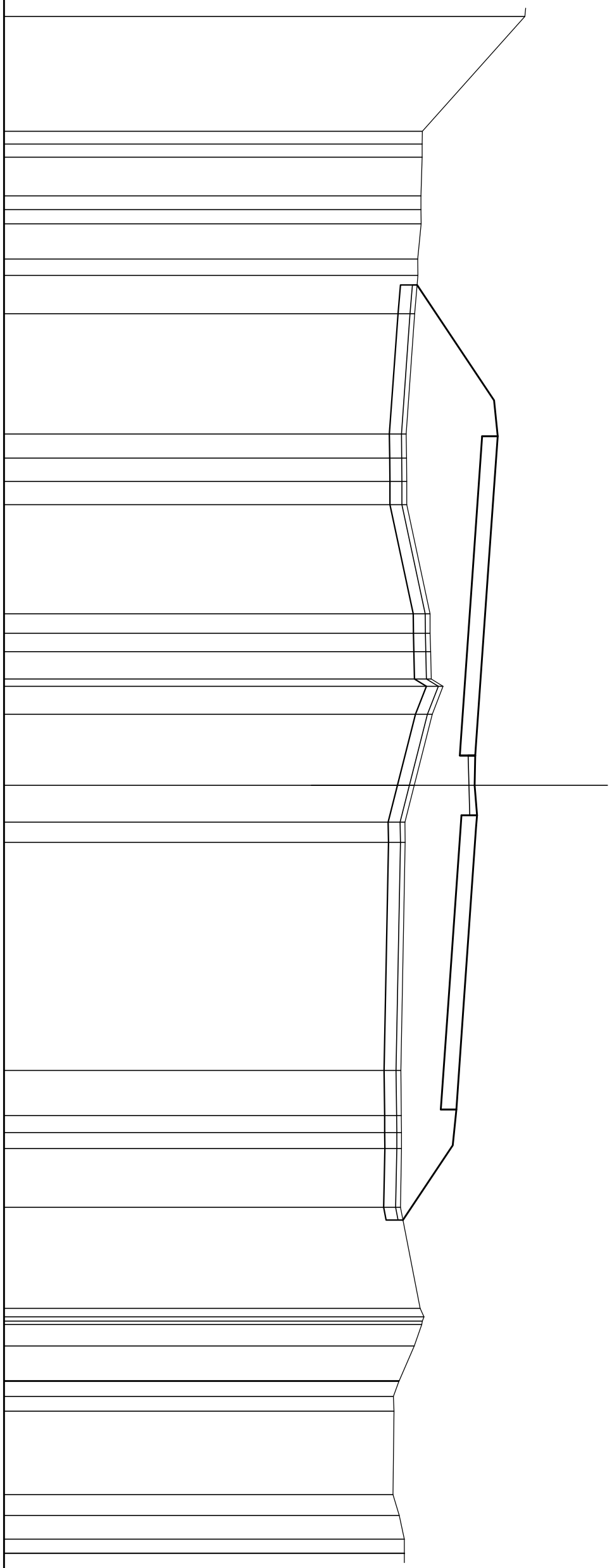


QUOTE TERRENO			QUOTE PROGETTO		
	14.81	14.52	14.15	16.63	16.41
DIST. PARZIALI TERRENO	4.81	7.36	3.72	1.50	5.35
				16.78	16.78
				15.09	15.17
				15.15	15.16
				15.16	15.17
				1.76	15.17
				0.55	15.17
				15.88	15.85
				15.85	15.82
				15.82	15.27
				15.27	15.88
				1.24	1.26
				0.49	0.49
				7.50	7.50
				15.36	15.36
				4.30	4.30
				15.06	15.06
				1.50	1.50
				14.91	14.91
				2.43	2.43
				13.28	13.28
				4.74	4.74
				13.53	13.53
				0.92	0.92
				1.16	1.16
				1.32	1.32
				1.02	1.02
				1.35	1.35
				12.79	12.79
				2.63	2.63
				12.78	12.78
				0.84	0.84
				12.72	12.72
				12.77	12.77
				12.98	12.98
				1.08	1.08
				12.98	12.98
DIST. PARZIALI PAVIMENTATO					

SEZIONE N. : 184
 QT. PROGETTO : 15.735
 DIST.PROG. : 2745.000
 DIST.PREC. : 15.000
 DIST.SUCC. : 15.000

SCALA 1:200

QT.REF. -4.00

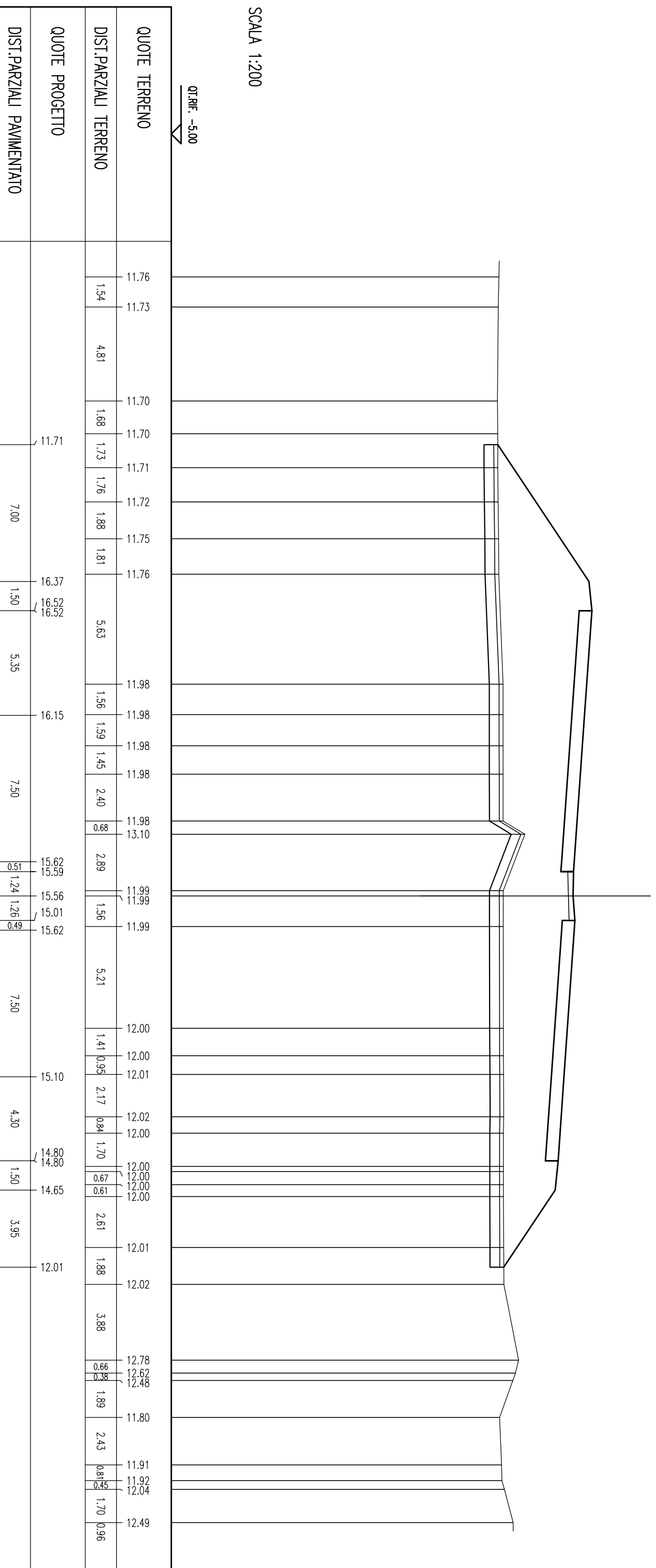


QUOTE TERRENO	DIST. PARZIALI TERRENO	QUOTE PROGETTO	DIST. PARZIALI PAVIMENTATO
17.77	0.67	13.27	4.82
13.49	4.80	16.48	1.50
13.48	0.54	16.63	5.35
13.48	0.54	16.26	7.50
13.43	1.62	13.81	0.50
13.43	0.58	13.81	1.25
13.44	0.58	13.83	1.25
13.29	1.47	13.86	7.50
13.30	0.98	14.35	0.50
13.17	1.61	13.90	1.25
12.81	5.02	13.15	1.54
12.83	1.01	12.76	0.84
12.83	0.97	12.77	9.53
12.83	0.98	12.59	1.89
13.81	4.56	12.61	0.70
13.81	0.81	12.62	0.97
13.83	0.77	12.62	2.45
13.86	1.14	12.57	4.23
14.35	1.18	13.39	0.50
13.90	2.97	13.56	0.90
15.74	1.54	13.48	1.45
15.70	0.84	13.46	0.50
15.68	0.84	13.15	3.49
15.12	7.50	12.52	0.87
15.74	0.50	12.50	0.99
15.12	1.25	12.28	0.50
15.74	0.50	12.31	12.26
12.67	12.67	12.26	12.52
		12.73	12.73
		12.73	12.73

SEZIONE N. : 185
 QT. PROGETTO : 15.623
 DIST.PROG. : 2760.000
 DIST.PREC. : 15.000
 DIST.SUCC. : 15.000

SCALA 1:200

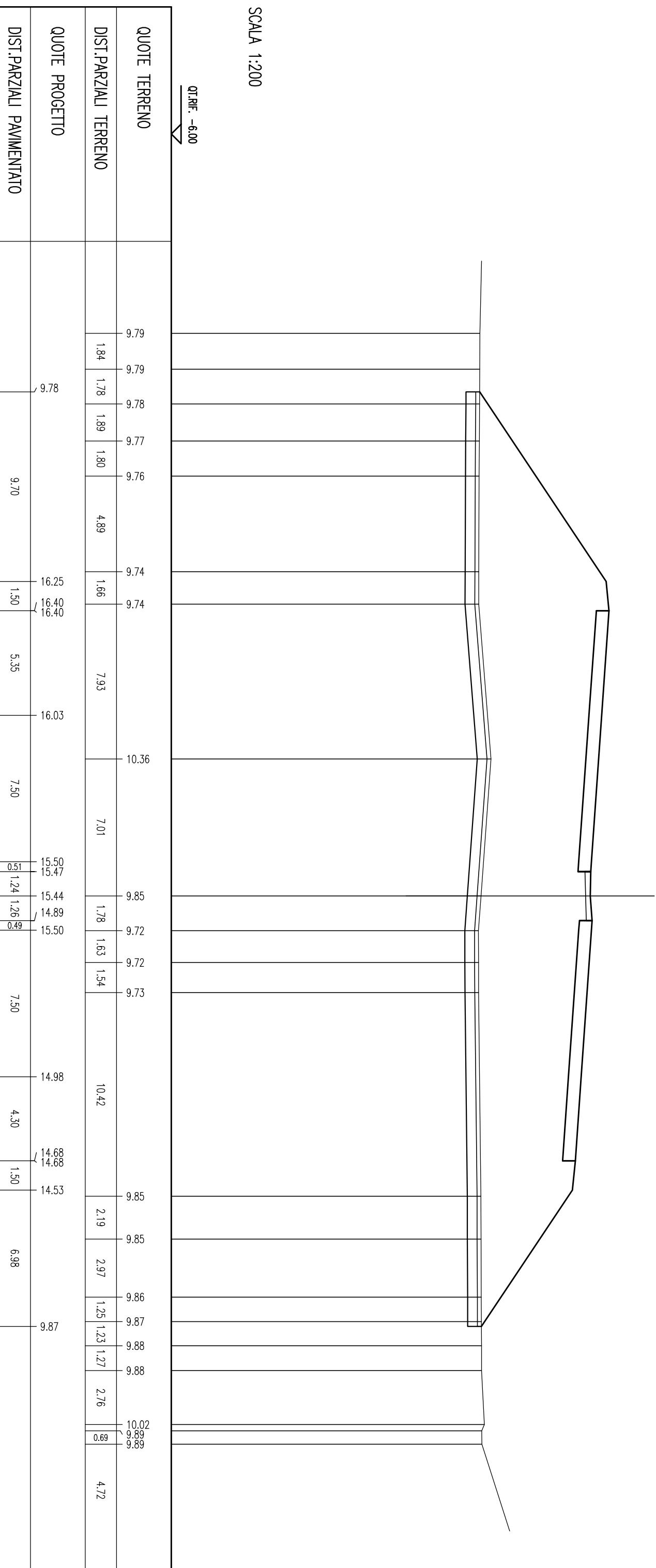
QT.REF. -5.00



SEZIONE N. : 187
 QT. PROGETTO : 15.503
 DIST.PROG. : 2790.000
 DIST.PREC. : 15.000
 DIST.SUCC. : 15.000

SCALA 1:200

QT.REF. -6.00

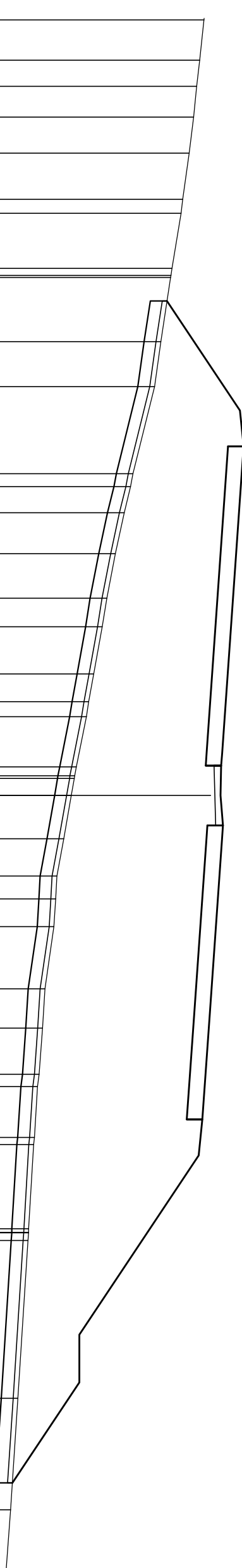


SEZIONE N. : 200
 QT. PROGETTO : 18.098
 DIST.PROG. : 2985.000
 DIST.PREC. : 15.000
 DIST.SUCC. : 15.000

SCALA 1:200

QT.REF. -5.00

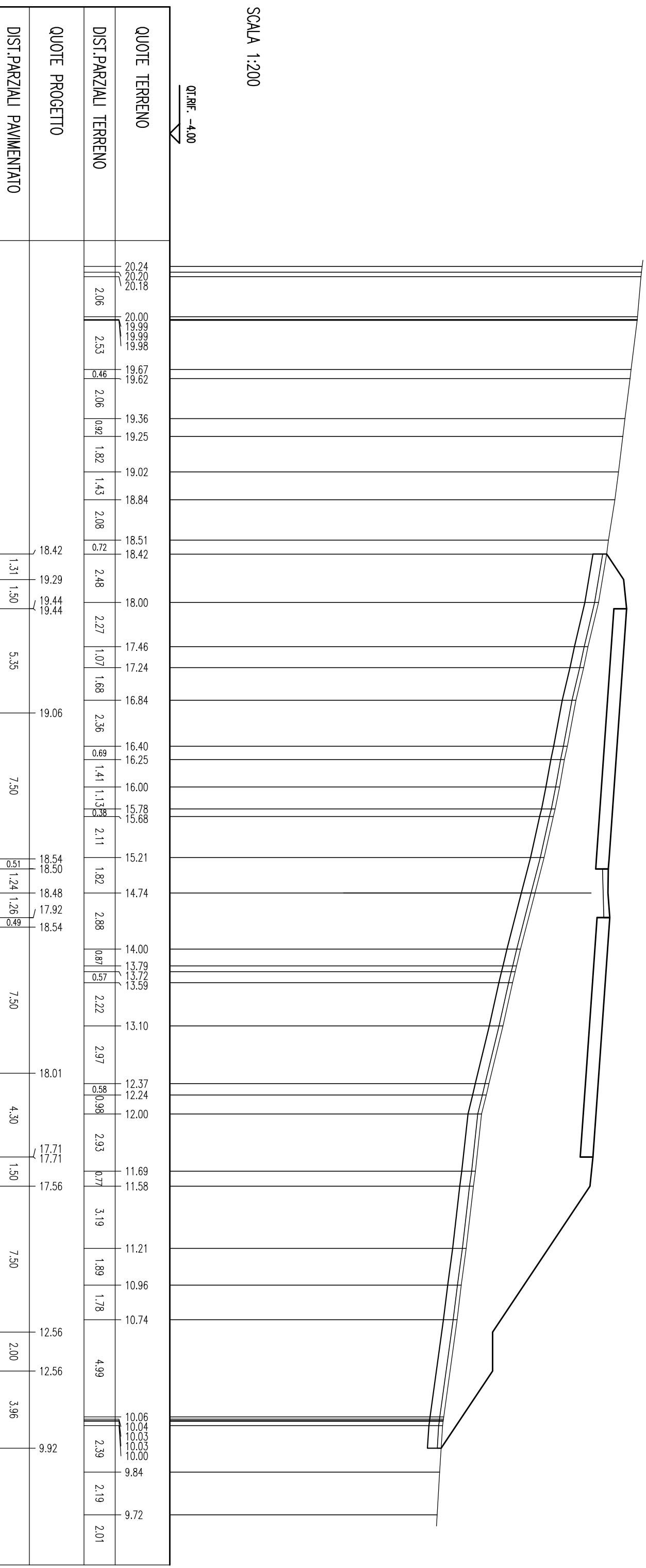
QUOTE TERRENO	DIST. PARZIALI TERRENO	QUOTE PROGETTO	DIST. PARZIALI PAVIMENTATO
17.34	1.68	15.79	4.58
17.16	1.09	18.85	1.50
17.04	1.29	19.00	5.35
16.90	1.50	18.62	7.50
16.73	1.93	18.10	0.98
16.45	0.58	18.06	1.25
16.38	2.31	18.04	1.25
16.00	2.68	17.48	0.98
15.96	1.88	18.10	7.50
15.94	3.64	17.57	4.30
15.53	1.10	17.27	1.50
15.27	1.71	17.12	7.50
14.37	1.86	12.12	2.00
14.27	1.19	12.12	4.20
14.00	1.98	9.55	4.67
13.63	1.16	9.32	3.17
13.28	2.10		
13.08	0.37		
12.73	1.76		
12.52	2.10		
12.42	0.76		
12.00	1.81		
11.93	1.56		
11.91	0.96		
11.79	1.16		
11.47	2.60		
11.18	1.64		
11.13	1.93		
11.06	1.50		
10.68	2.12		
10.58	1.93		
10.44	2.12		
10.37	3.53		
10.24	6.59		
10.21	9.97		
10.00			
10.00			
10.00			
9.97			



SEZIONE N. : 201
 QT. PROGETTO : 18.540
 DIST.PROG. : 3000.000
 DIST.PREC. : 15.000
 DIST.SUCC. : 15.000

SCALA 1:200

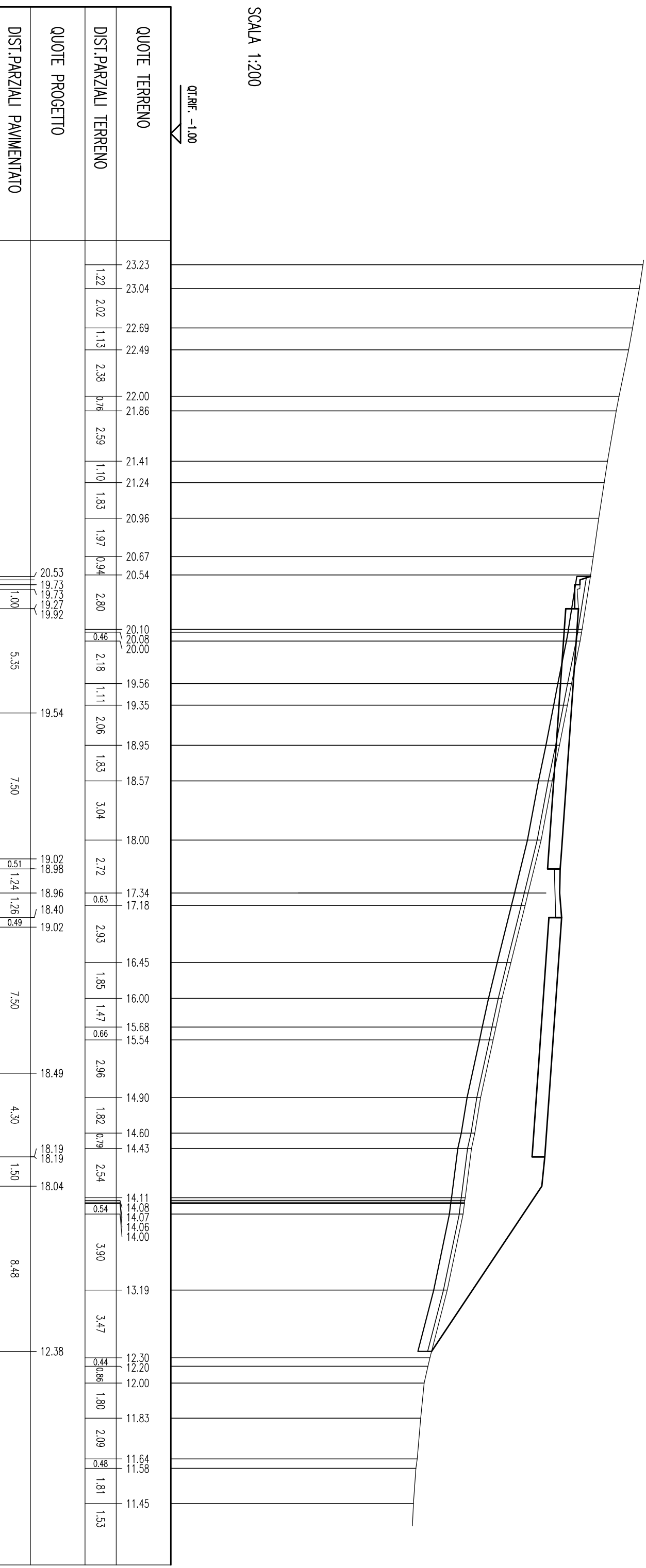
QT.REF. -4.00



SEZIONE N. : 202
 QT. PROGETTO : 19.016
 DIST.PROG. : 3015.000
 DIST.PREC. : 15.000
 DIST.SUCC. : 15.000

SCALA 1:200

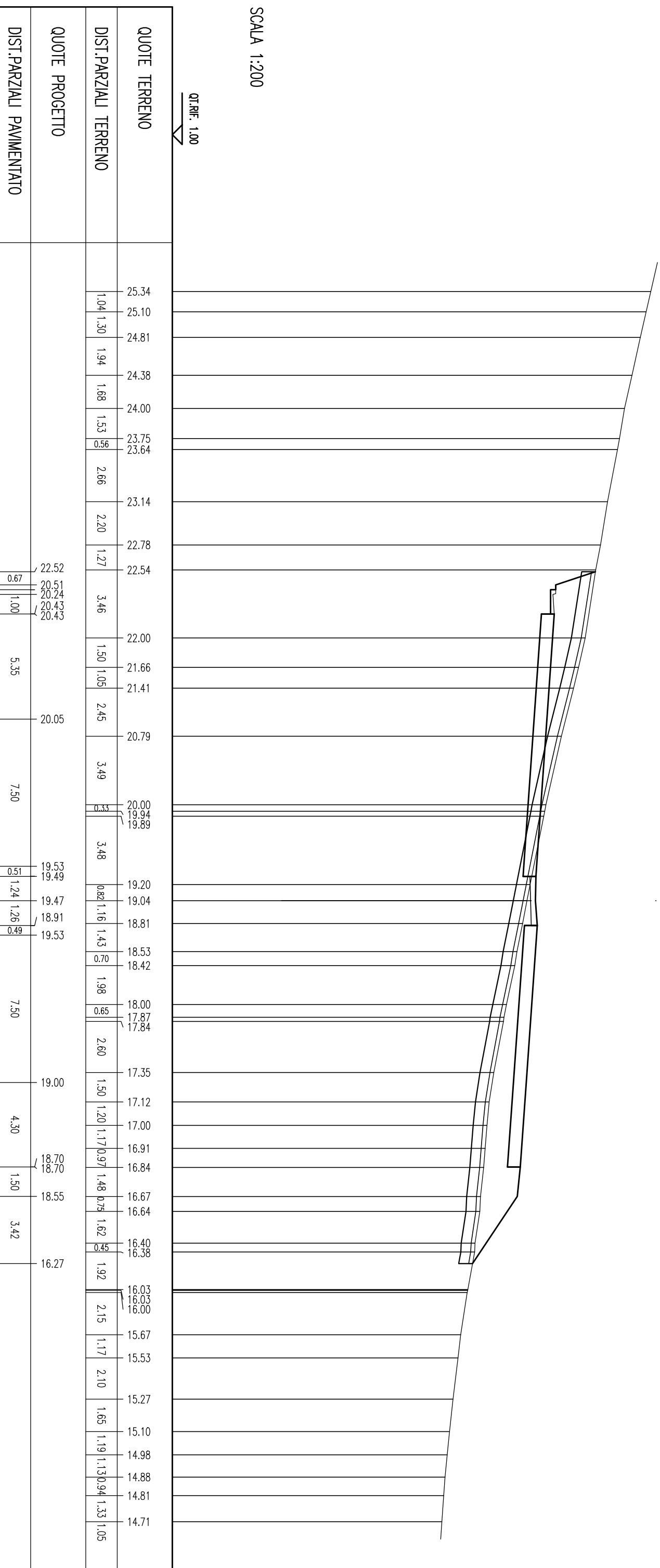
QT.REF. -1.00



SEZIONE N. : 203
 QT. PROGETTO : 19.527
 DIST.PROG. : 3030.000
 DIST.PREC. : 15.000
 DIST.SUCC. : 15.000

SCALA 1:200

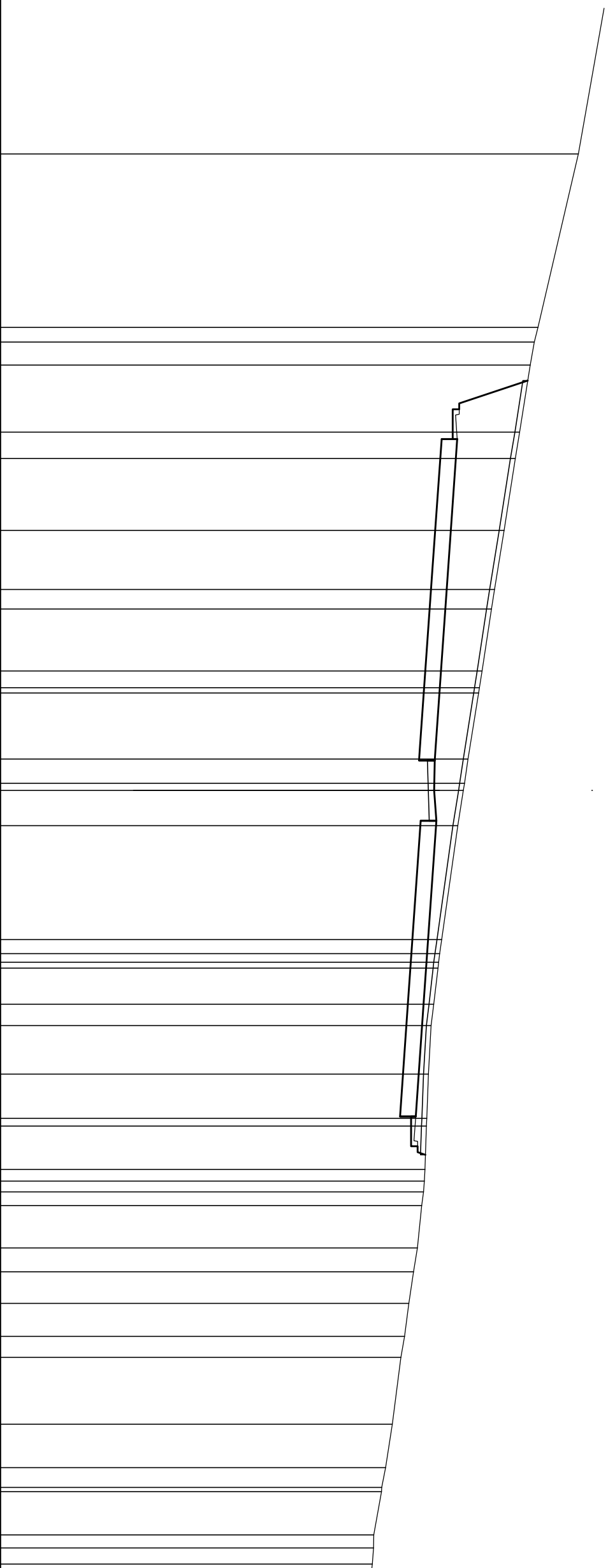
QT.RIF. 1.00



SEZIONE N. : 204
 QI. PROGETTO : 20.073
 DIST.PROG. : 3045.000
 DIST.PREC. : 15.000
 DIST.SUCC. : 15.000

SCALA 1:200

QT.RIF. 2.00

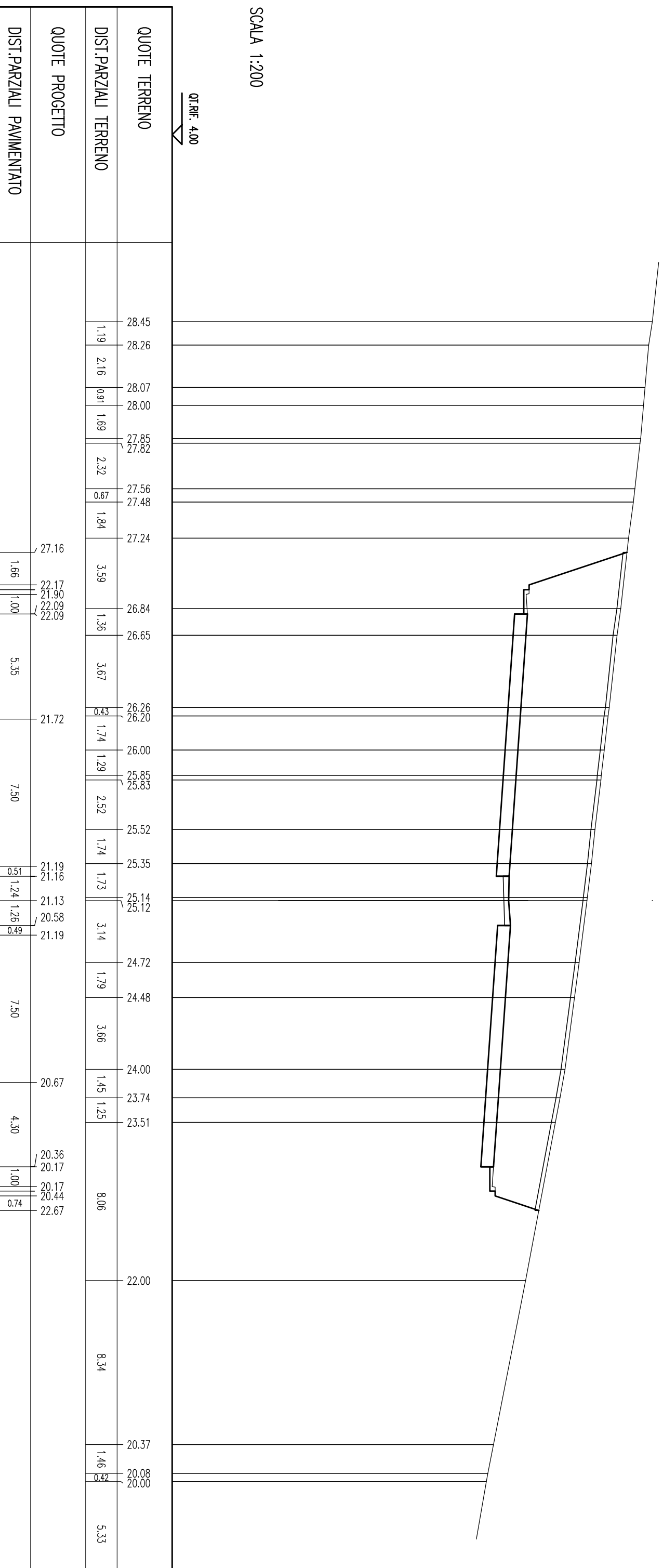


QUOTE TERRENO	DIST. PARZIALI TERRENO	QUOTE PROGETTO	DIST. PARZIALI PAVIMENTATO
26.00	6.65	23.90	
24.32	7.20	21.05	
24.17		20.78	
24.00		20.97	
23.56		20.97	
23.38			
22.91			
22.52			
22.39			
22.00			
21.89			
21.86			
21.42			
21.27			
21.23			
20.99			
20.33			
20.24			
20.20			
20.17			
20.00			
19.89			
19.78			
19.70			
19.69			
19.63			
19.61			
19.57			
19.49			
19.32			
19.16			
18.96			
18.78			
18.63			
18.28			
18.00			
17.84			
17.83			
17.51			
17.50			
17.45			

SEZIONE N. : 206
 QT. PROGETTO : 21.191
 DIST.PROG. : 3075.000
 DIST.PREC. : 15.000
 DIST.SUCC. : 15.000

SCALA 1:200

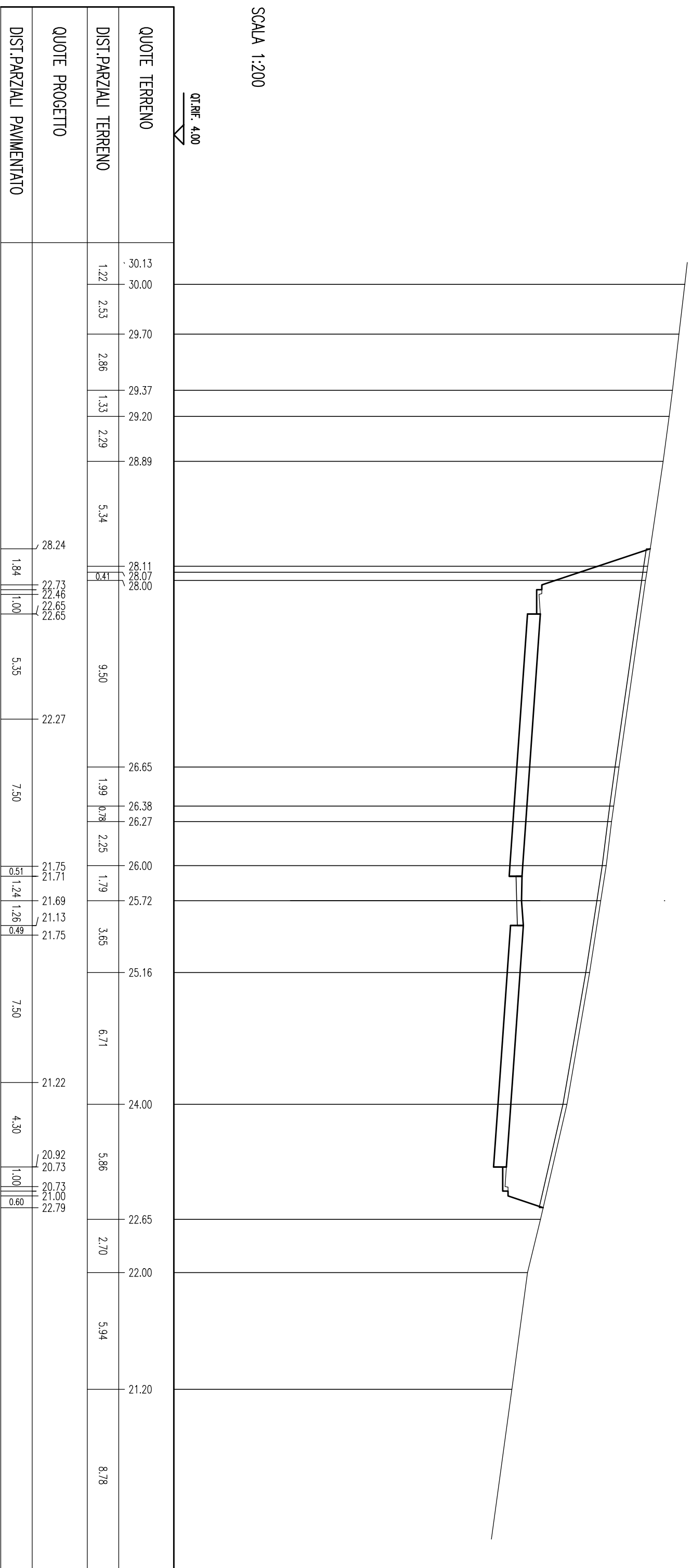
QT.RIF. 4.00



SEZIONE N. : 207
 QT. PROGETTO : 21.748
 DIST.PROG. : 3090.000
 DIST.PREC. : 15.000
 DIST.SUCC. : 15.000

SCALA 1:200

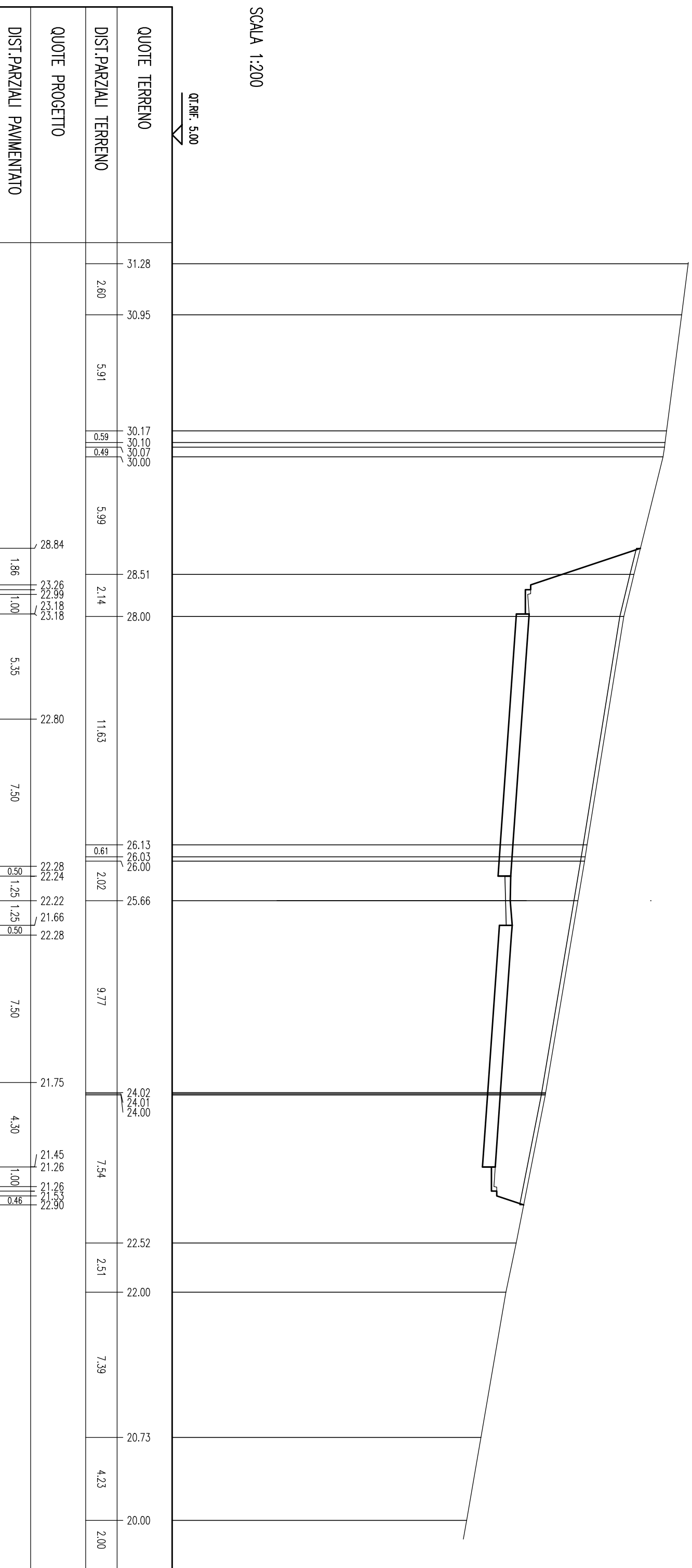
QT.RIF. 4.00



SEZIONE N. : 208
 QT. PROGETTO : 22.280
 DIST.PROG. : 3105.000
 DIST.PREC. : 15.000
 DIST.SUCC. : 15.000

SCALA 1:200

QT.RIF. 5.00

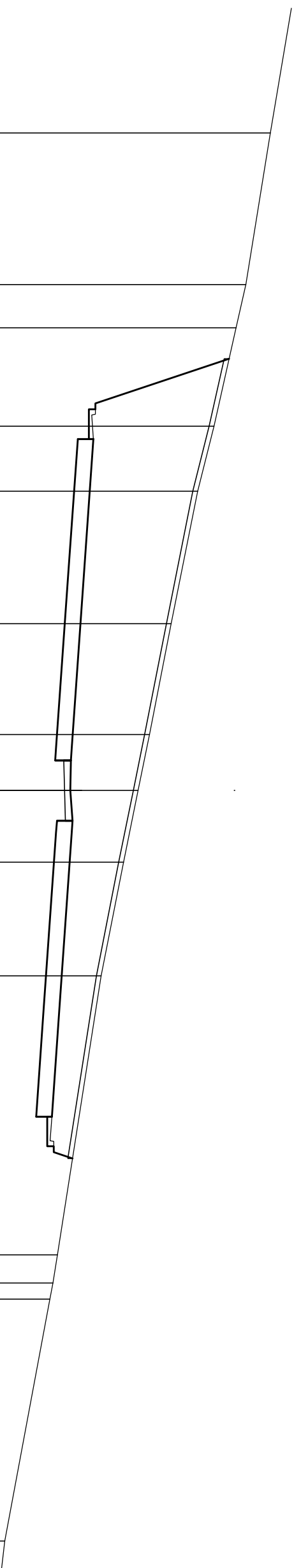


SEZIONE N. : 209
 QT. PROGETTO : 22.779
 DIST.PROG. : 3120.000
 DIST.PREC. : 15.000
 DIST.SUCC. : 15.000

SCALA 1:200

QT.RIF. 6.00

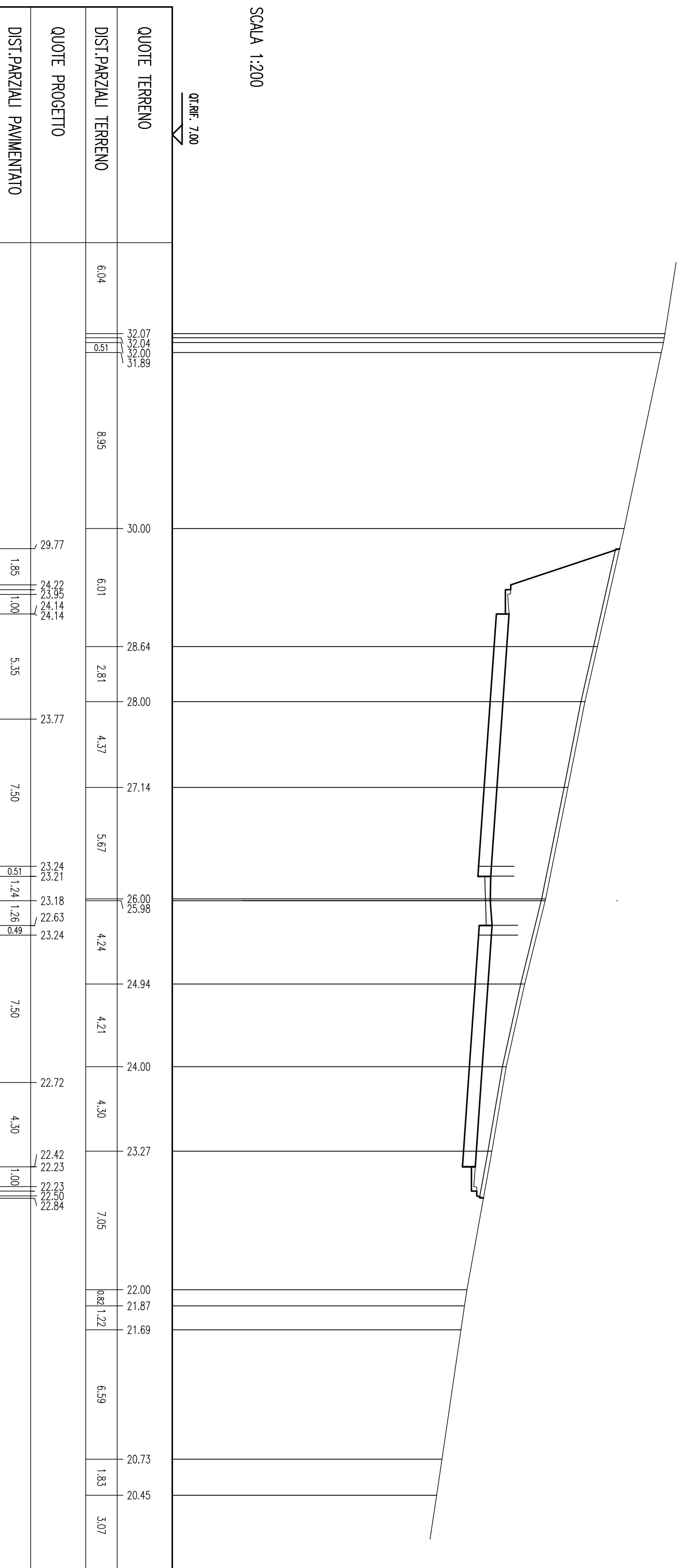
QUOTE TERRENO	DIST.PARZIALI TERRENO	QUOTE PROGETTO	DIST.PARZIALI PAVIMENTATO
31.01	5.85	29.31	1.85
30.00	6.31	23.76	1.00
29.59	1.79	23.49	1.00
28.68	4.08	23.68	5.35
28.00	2.70	23.68	23.30
26.90	5.50	22.78	7.50
26.00	4.61	22.74	1.24
25.53	2.32	22.72	1.26
24.93	2.98	22.16	0.69
24.00	4.73	22.78	7.50
22.25	11.58	21.95	4.30
22.18	1.17	21.76	1.00
22.00	0.67	21.76	
21.87	10.05	22.03	
20.00	3.35	22.81	



SEZIONE N. : 210
 QT. PROGETTO : 23.244
 DIST.PROG. : 3135.000
 DIST.PREC. : 15.000
 DIST.SUCC. : 15.000

SCALA 1:200

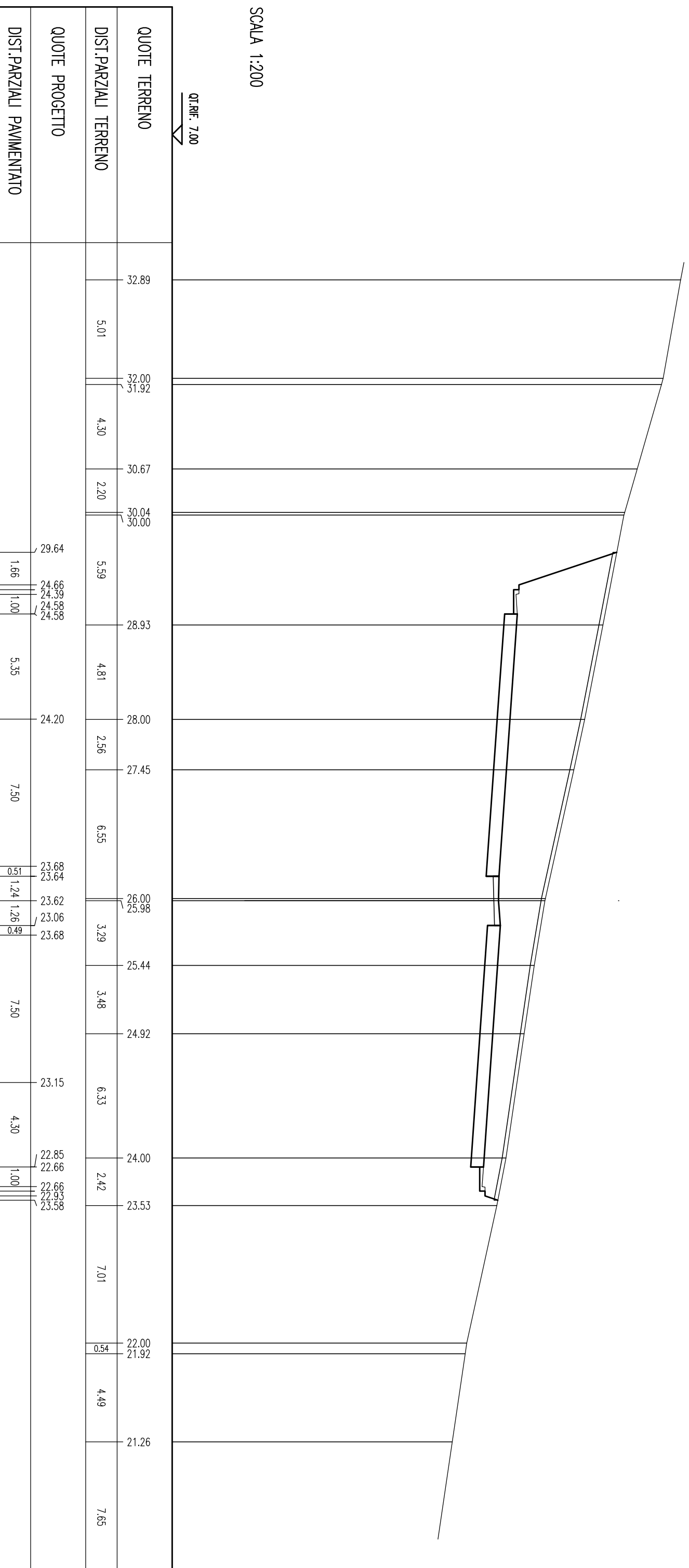
QT.RIF. 7.00



SEZIONE N. : 211
 QT. PROGETTO : 23.677
 DIST.PROG. : 3150.000
 DIST.PREC. : 15.000
 DIST.SUCC. : 15.000

SCALA 1:200

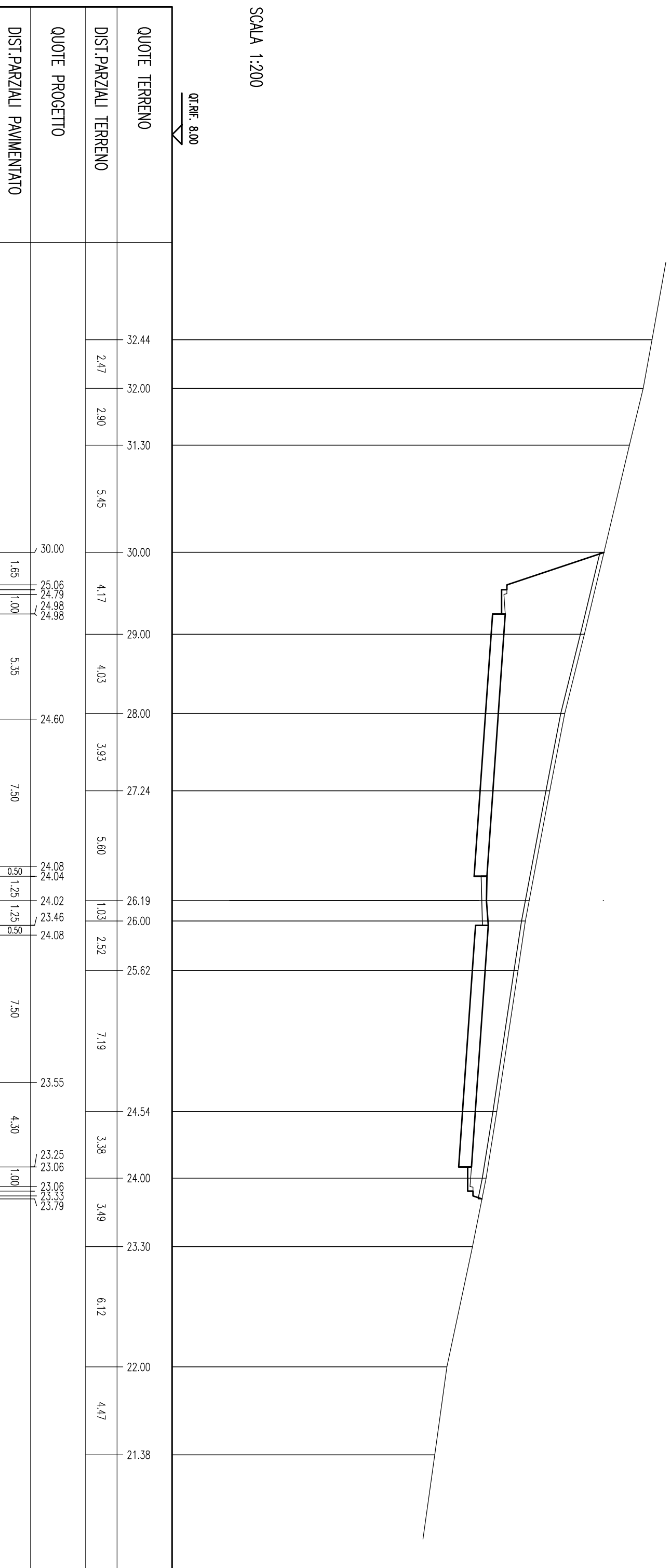
QT.RIF. 7.00



SEZIONE N. : 212
 QT. PROGETTO : 24.076
 DIST.PROG. : 3165.000
 DIST.PREC. : 15.000
 DIST.SUCC. : 15.000

SCALA 1:200

QT.RIF. 8.00

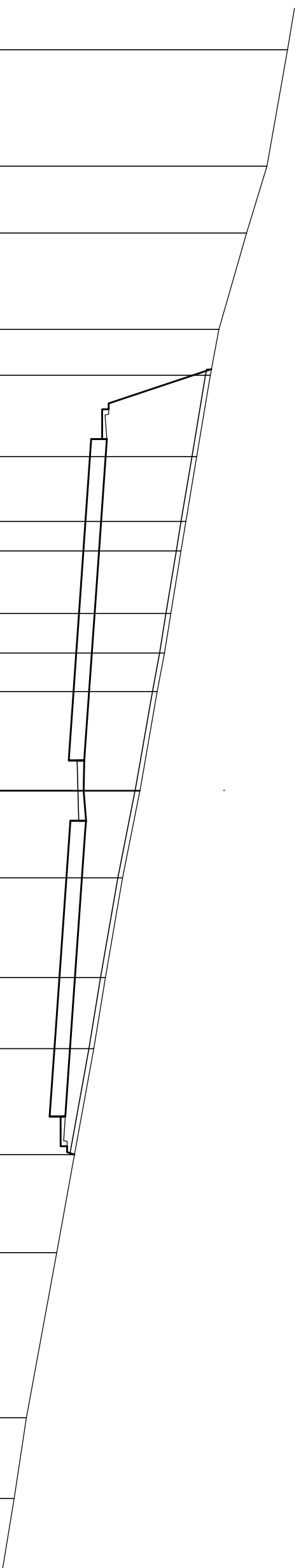


SEZIONE N. : 213
 QT. PROGETTO : 24.442
 DIST.PROG. : 3180.000
 DIST.PREC. : 15.000
 DIST.SUCC. : 15.000

SCALA 1:200

QT.RIF. 8.00

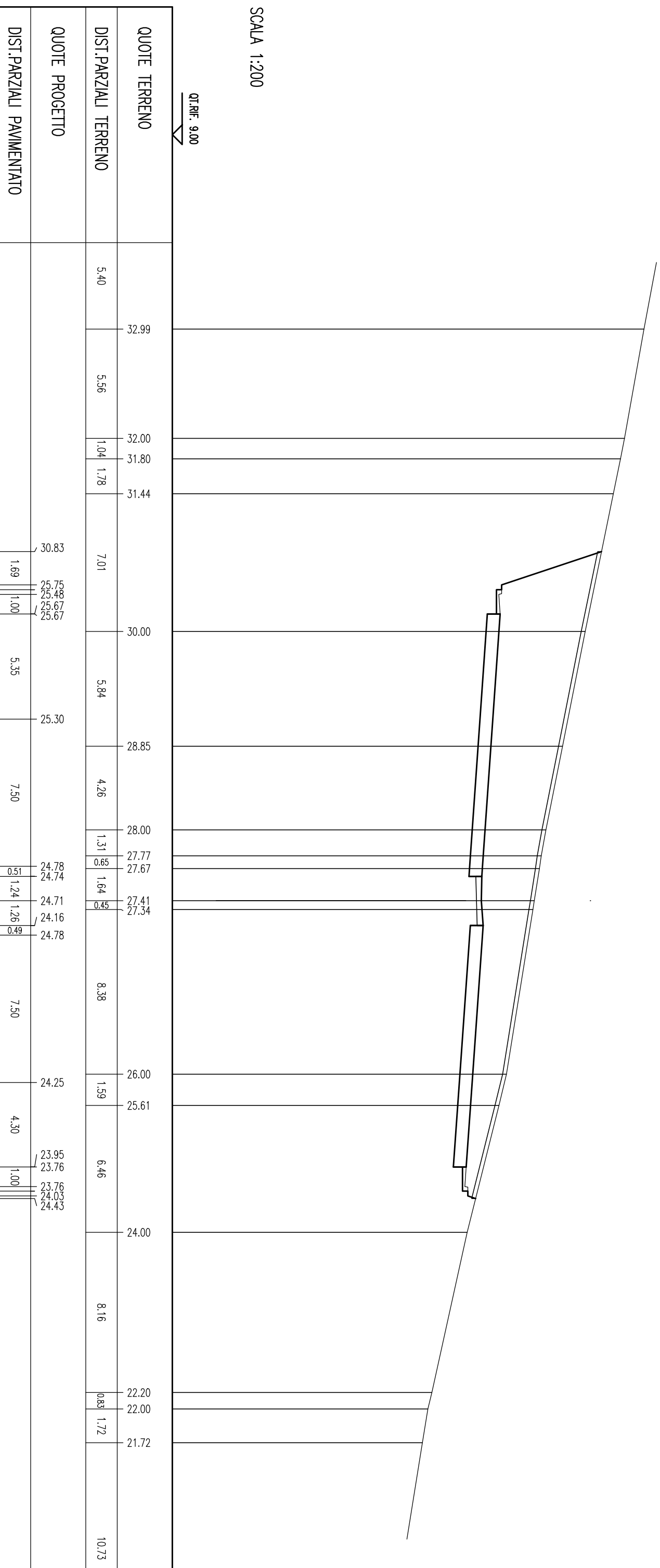
QUOTE TERRENO	DIST.PARZIALI TERRENO	QUOTE PROGETTO	DIST.PARZIALI PAVIMENTATO
32.85	4.83	29.69	1.42
32.00	2.78	25.42	1.00
31.15	4.00	25.15	5.35
30.00	1.91	25.34	7.50
29.64	3.38	25.34	7.50
29.08	2.70	24.44	1.24
28.63	1.22	24.41	1.26
28.43	2.60	24.38	7.50
28.00	1.64	23.83	4.30
27.74	1.60	24.44	1.00
27.44	4.11	23.62	23.43
26.72	3.61	23.43	23.70
26.00	4.14	24.00	24.00
25.28	2.96	23.26	4.07
24.80	4.40	22.00	6.85
24.00	4.07	21.49	3.35
23.26	6.85		
22.00	3.35		
21.49			



SEZIONE N. : 214
 QT. PROGETTO : 24.775
 DIST.PROG. : 3195.000
 DIST.PREC. : 15.000
 DIST.SUCC. : 15.000

SCALA 1:200

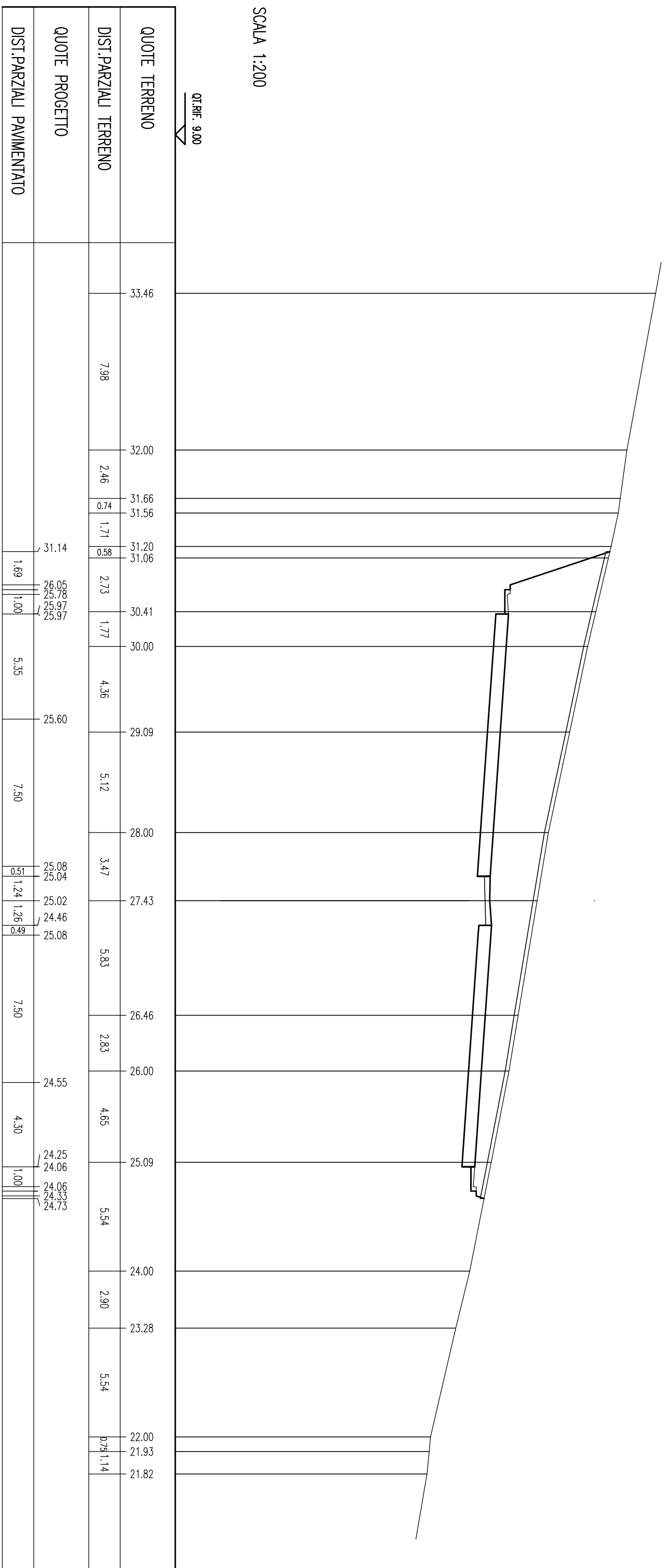
QT.RIF. 9.00



SEZIONE N. : 215
 QT. PROGETTO : 25.075
 DIST.PROG. : 3210.000
 DIST.PREC. : 15.000
 DIST.SUCC. : 15.000

SCALA 1:200

QT.RIF. 9.00

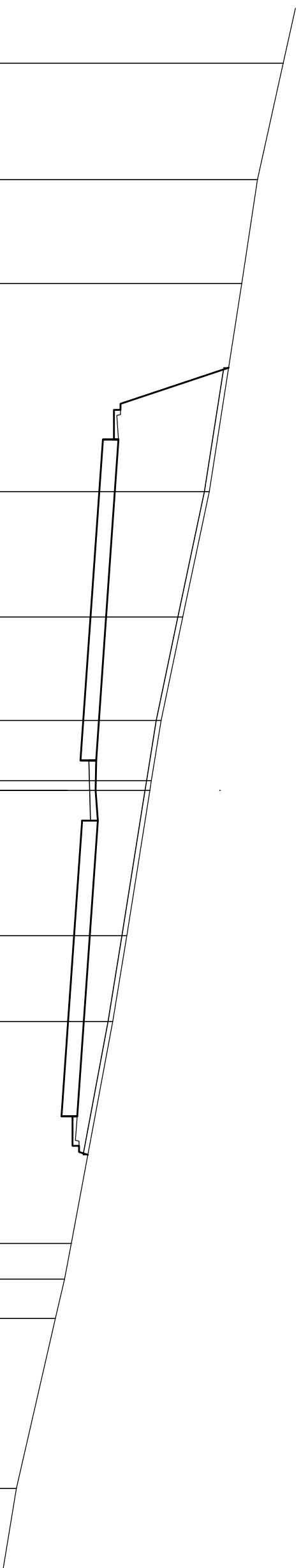


SEZIONE N. : 216
 QT. PROGETTO : 25.342
 DIST.PROG. : 3225.000
 DIST.PREC. : 15.000
 DIST.SUCC. : 15.000

SCALA 1:200

QT.RIF. 9.00

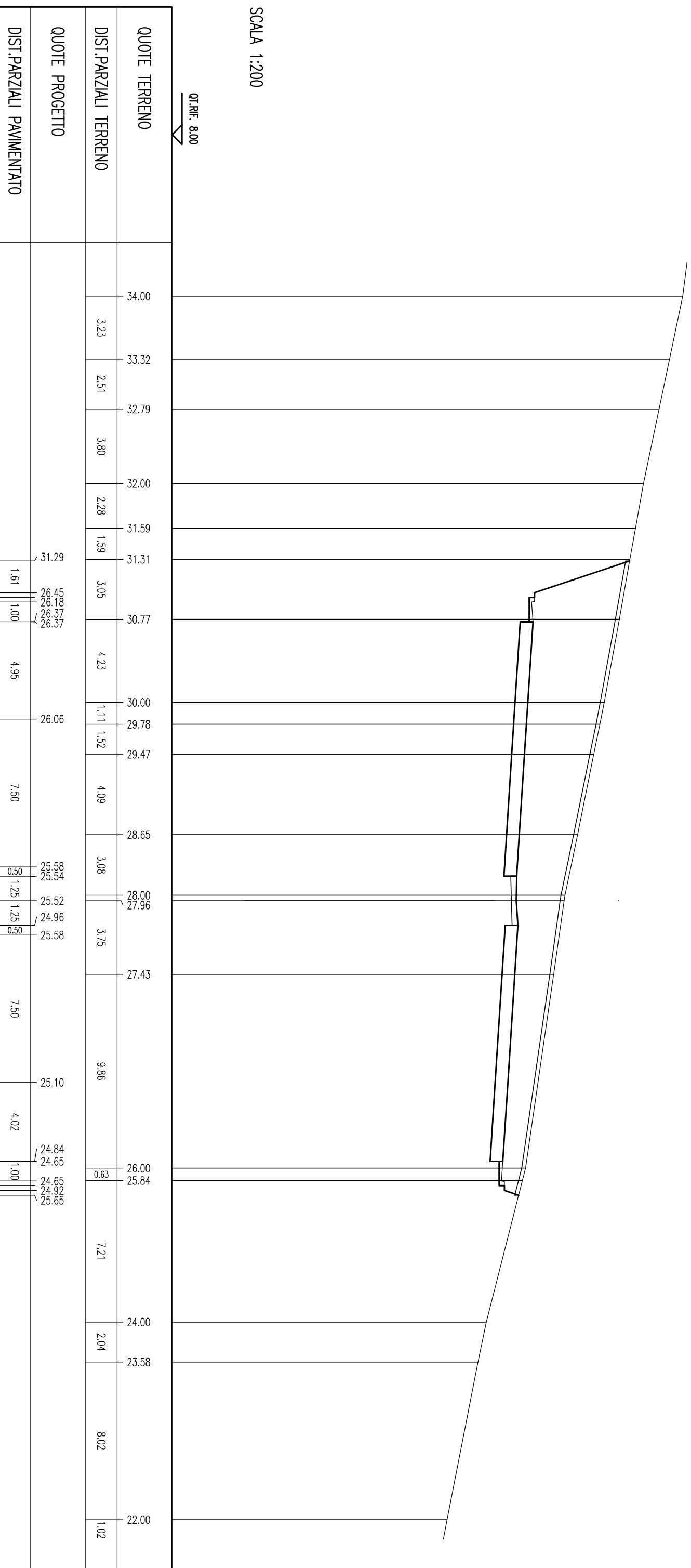
QUOTE TERRENO		
	33.07	
DIST.PARZIALI TERRENO	4.83	32.00
	4.33	31.35
	8.64	30.80
		26.32
		26.05
		26.24
		26.24
	5.33	30.00
	5.21	25.87
	4.30	28.90
	2.50	28.00
	0.40	27.60
	0.40	27.54
	6.03	25.28
		24.73
		25.34
		25.34
	7.50	26.58
	3.57	26.00
	9.21	24.82
		24.52
		24.33
		24.33
		24.60
		24.97
	1.49	24.28
	1.63	24.00
	7.06	23.62
	5.25	22.00
QUOTE PROGETTO		
DIST.PARZIALI PAVIMENTATO	1.50	30.80
	1.00	26.32
	5.33	26.05
	7.50	26.24
	0.90	26.24
	1.25	30.00
	0.90	25.87
	7.50	28.90
	1.25	28.00
	0.90	27.60
	0.90	27.54
	7.50	25.28
	0.90	24.73
	0.90	25.34
	7.50	26.58
	4.29	26.00
	1.00	24.82
	1.00	24.52
	1.00	24.33
	1.00	24.33
	1.00	24.60
	1.00	24.97
	1.49	24.28
	1.63	24.00
	7.06	23.62
	5.25	22.00



SEZIONE N. : 217
 QT. PROGETTO : 25.576
 DIST.PROG. : 3240.000
 DIST.PREC. : 15.000
 DIST.SUCC. : 15.000

SCALA 1:200

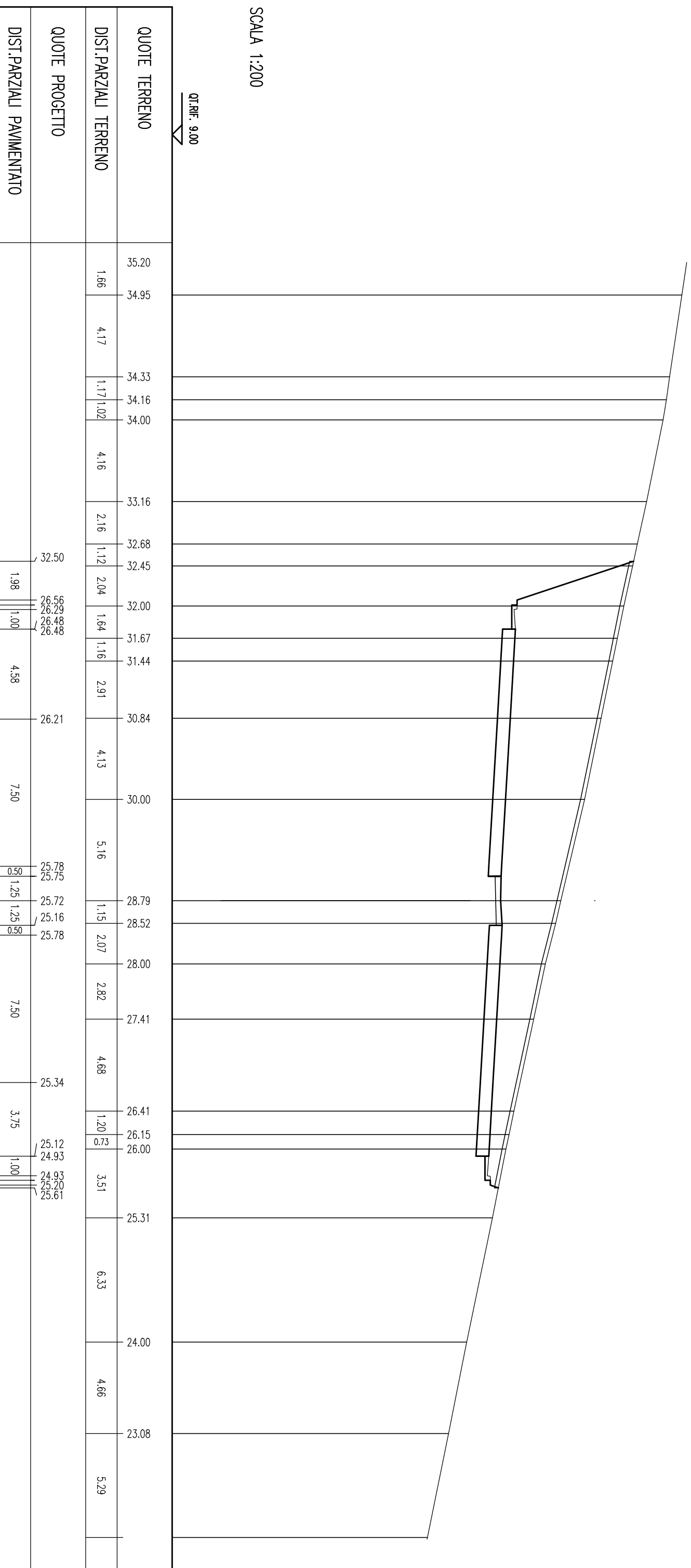
QT.RIF. 8.00



SEZIONE N. : 218
 QT. PROGETTO : 25.777
 DIST.PROG. : 3255.000
 DIST.PREC. : 15.000
 DIST.SUCC. : 15.000

SCALA 1:200

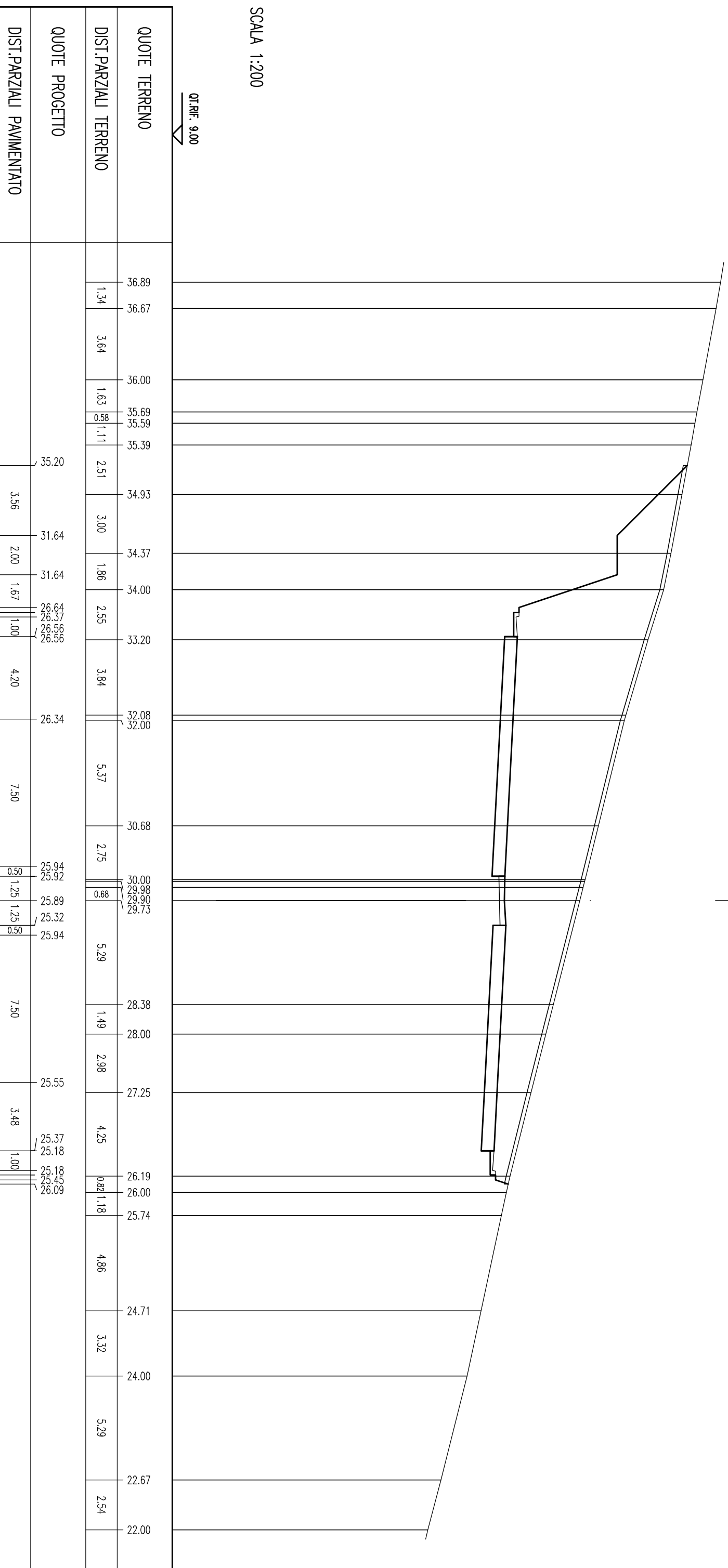
QT.RIF. 9.00



SEZIONE N. : 219
 QT. PROGETTO : 25.945
 DIST.PROG. : 3270.000
 DIST.PREC. : 15.000
 DIST.SUCC. : 15.000

SCALA 1:200

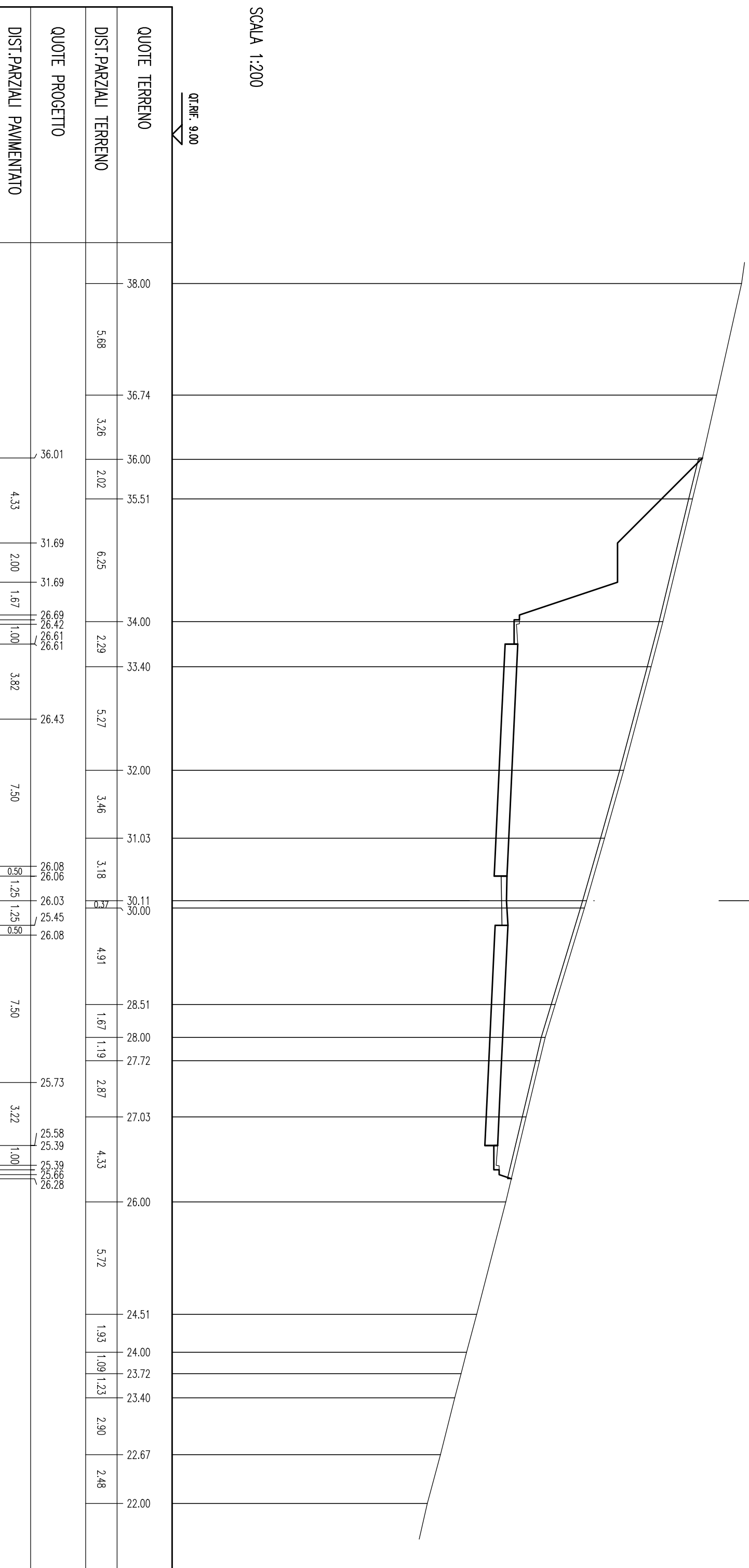
QT.RIF. 9.00



SEZIONE N. : 220
 QT. PROGETTO : 26.080
 DIST.PROG. : 3285.000
 DIST.PREC. : 15.000
 DIST.SUCC. : 15.000

SCALA 1:200

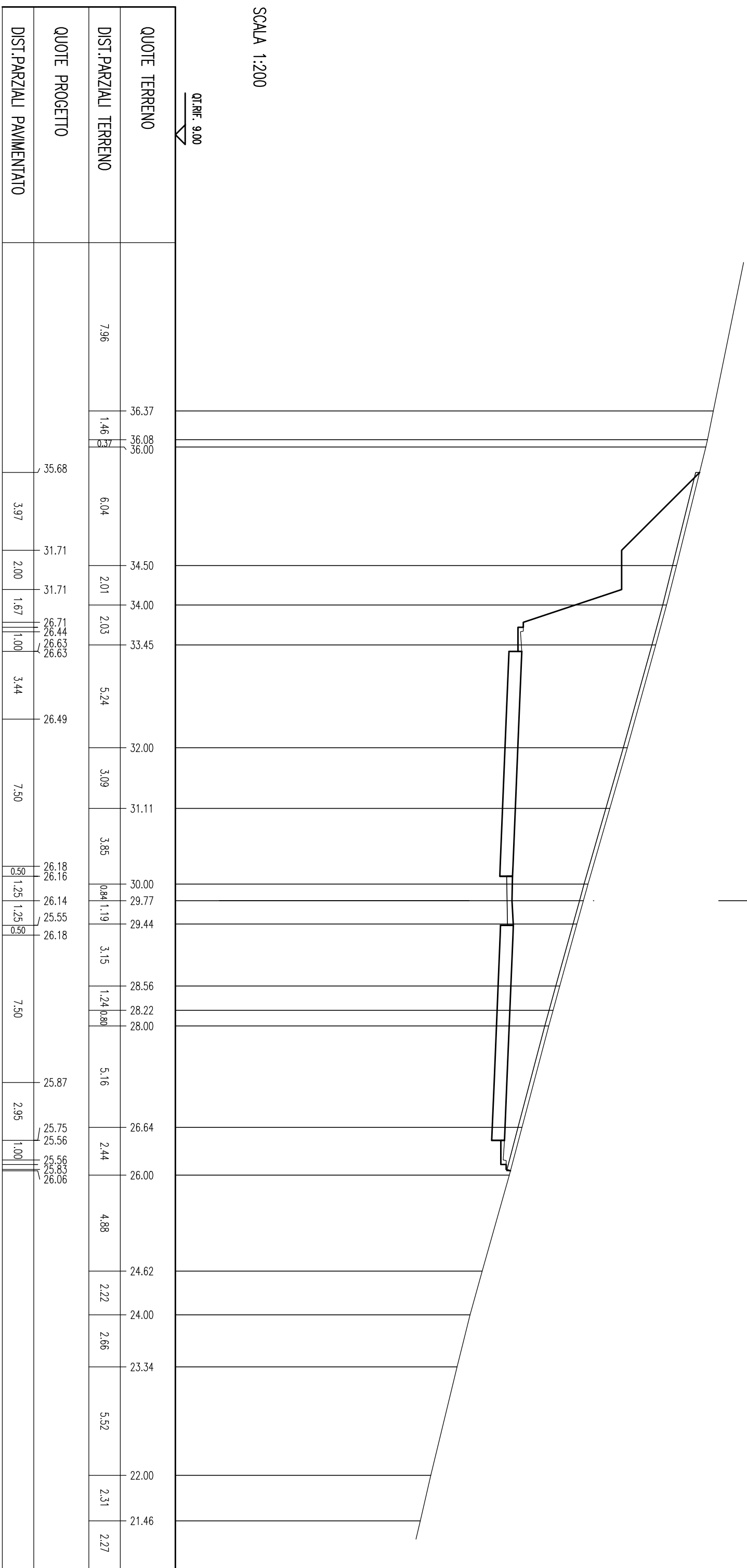
QT.RIF. 9.000



SEZIONE N. : 221
 QT. PROGETTO : 26.181
 DIST.PROG. : 3300.000
 DIST.PREC. : 15.000
 DIST.SUCC. : 15.000

SCALA 1:200

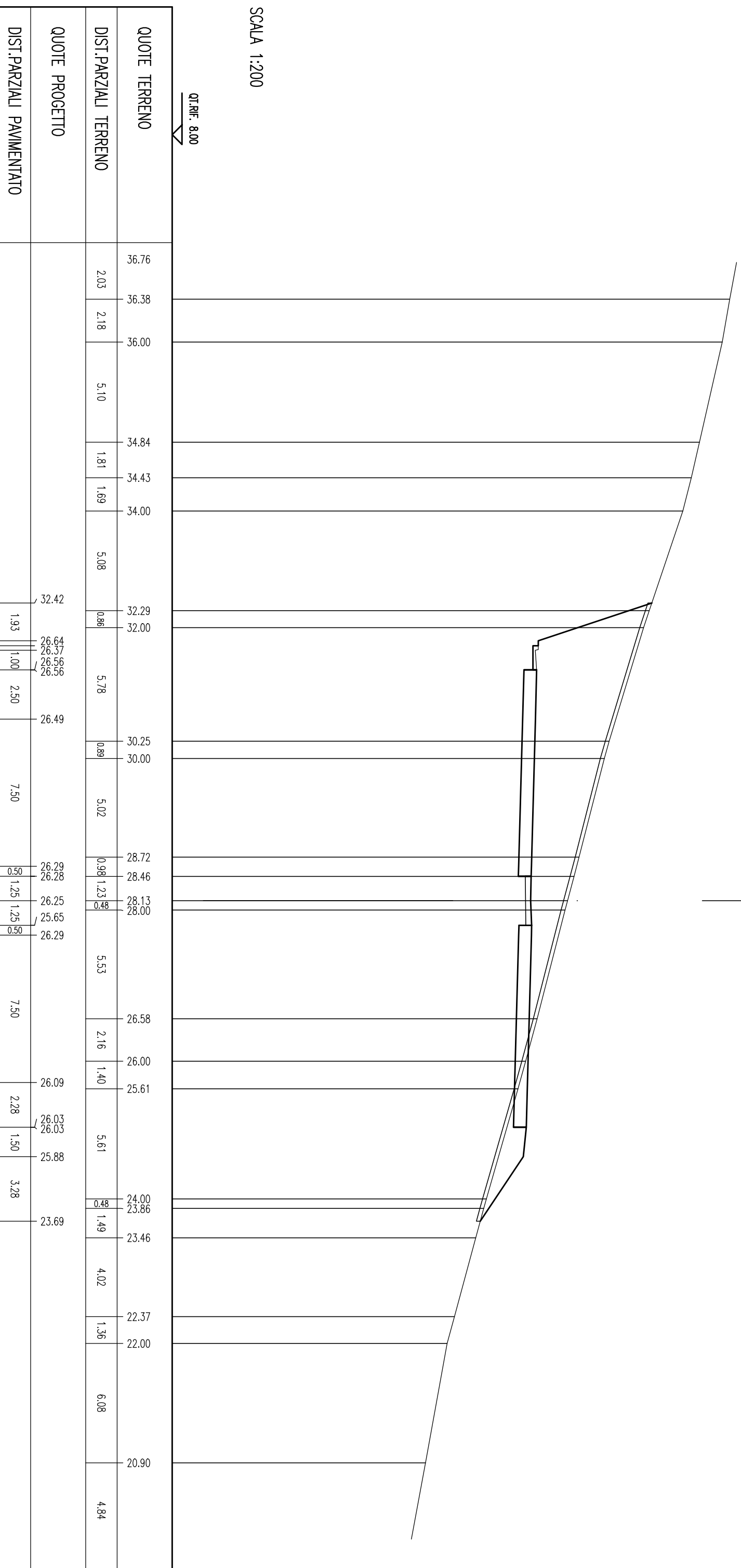
QT.RIF. 9.000



SEZIONE N. : 223
 QT. PROGETTO : 26.290
 DIST.PROG. : 3337.283
 DIST.PREC. : 22.283
 DIST.SUCC. : 7.717

SCALA 1:200

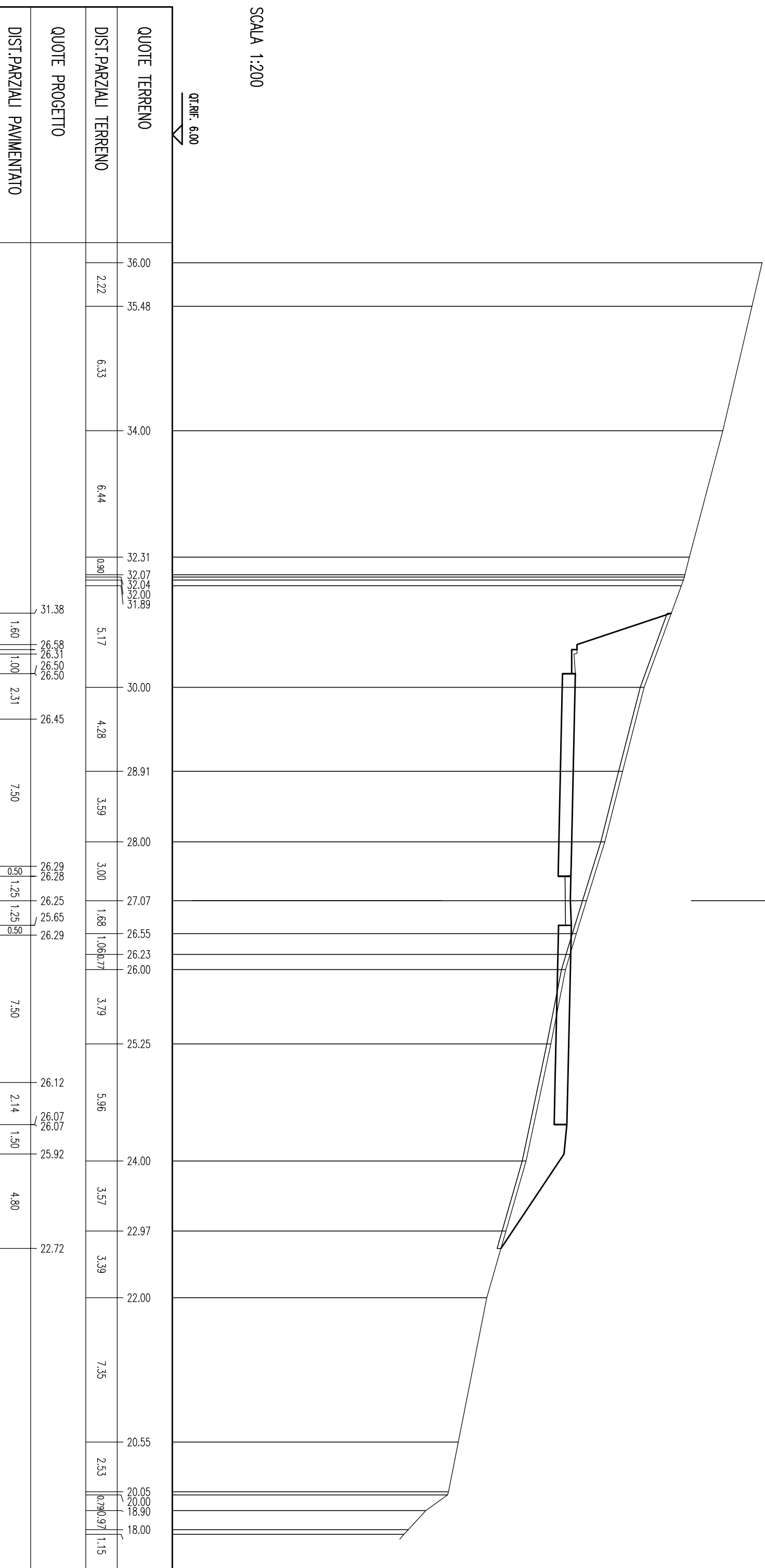
QT.RIF. 8.00



SEZIONE N. : 224
 QT. PROGETTO : 26.287
 DIST.PROG. : 3345.000
 DIST.PREC. : 7.717
 DIST.SUCC. : 15.000

SCALA 1:200

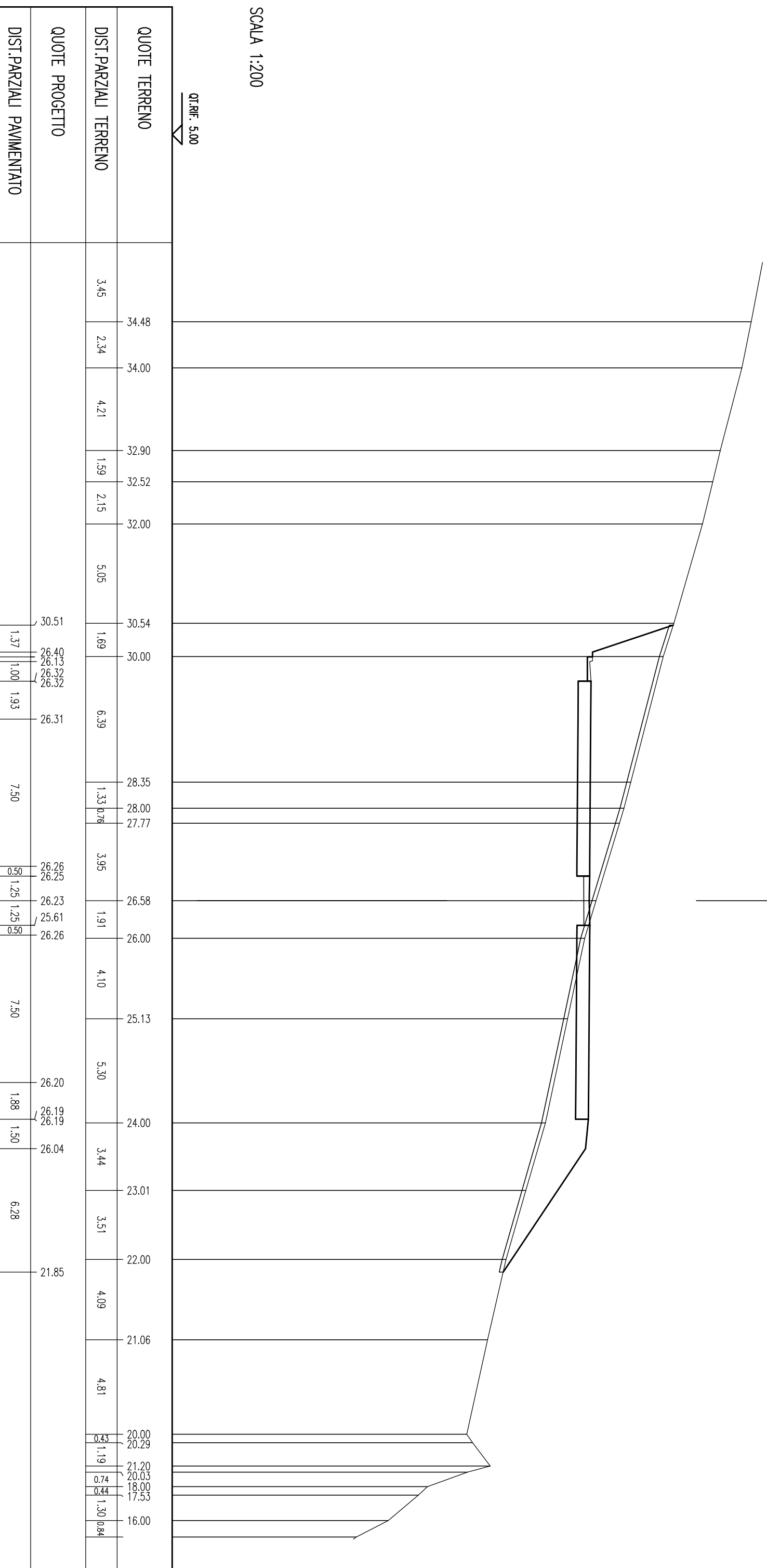
QT.RIF. 6.00



SEZIONE N. : 225
 QT. PROGETTO : 26.256
 DIST.PROG. : 3360.000
 DIST.PREC. : 15.000
 DIST.SUCC. : 15.000

SCALA 1:200

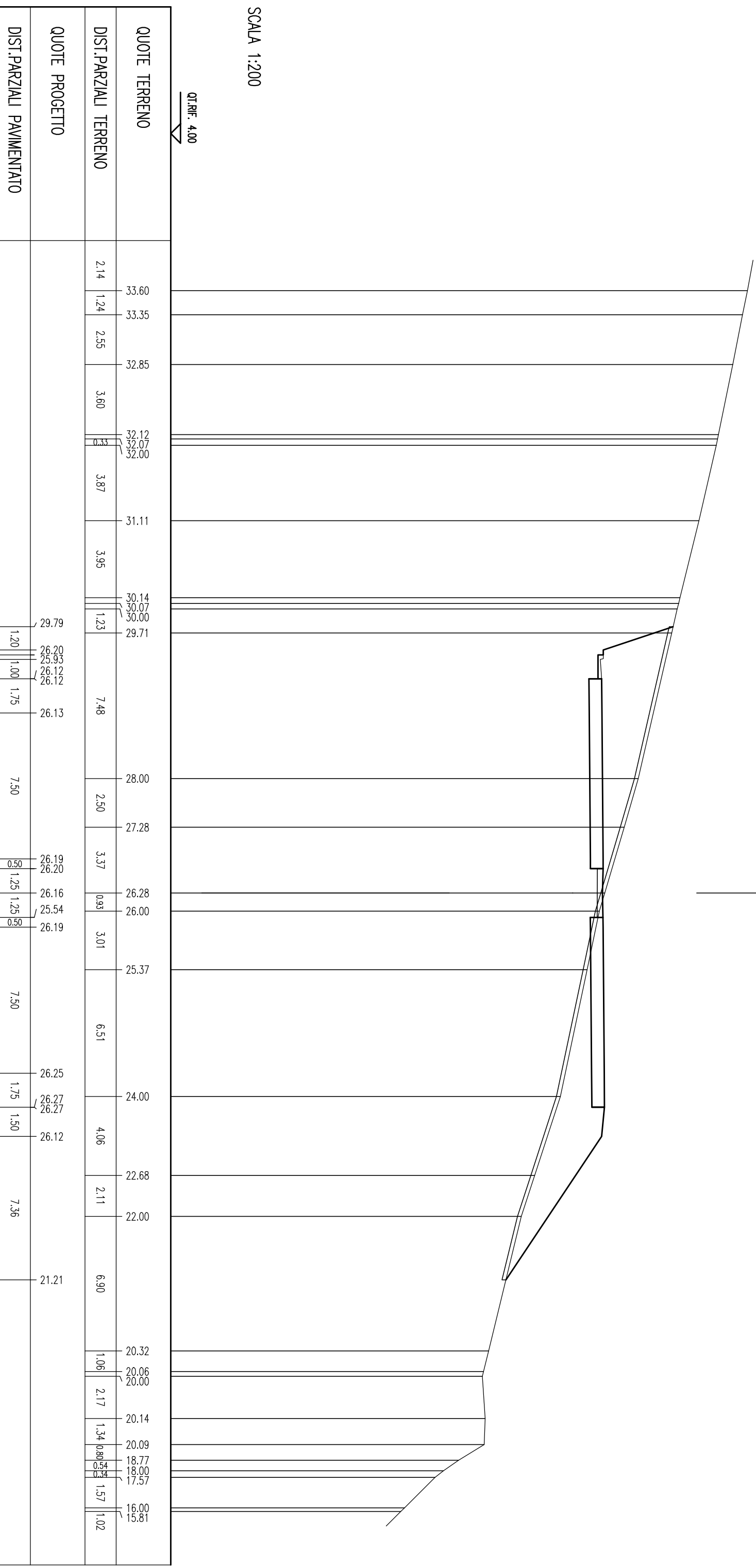
QT.RIF. 5.00



SEZIONE N. : 226
 QT. PROGETTO : 26.193
 DIST.PROG. : 3375.000
 DIST.PREC. : 15.000
 DIST.SUCC. : 15.000

SCALA 1:200

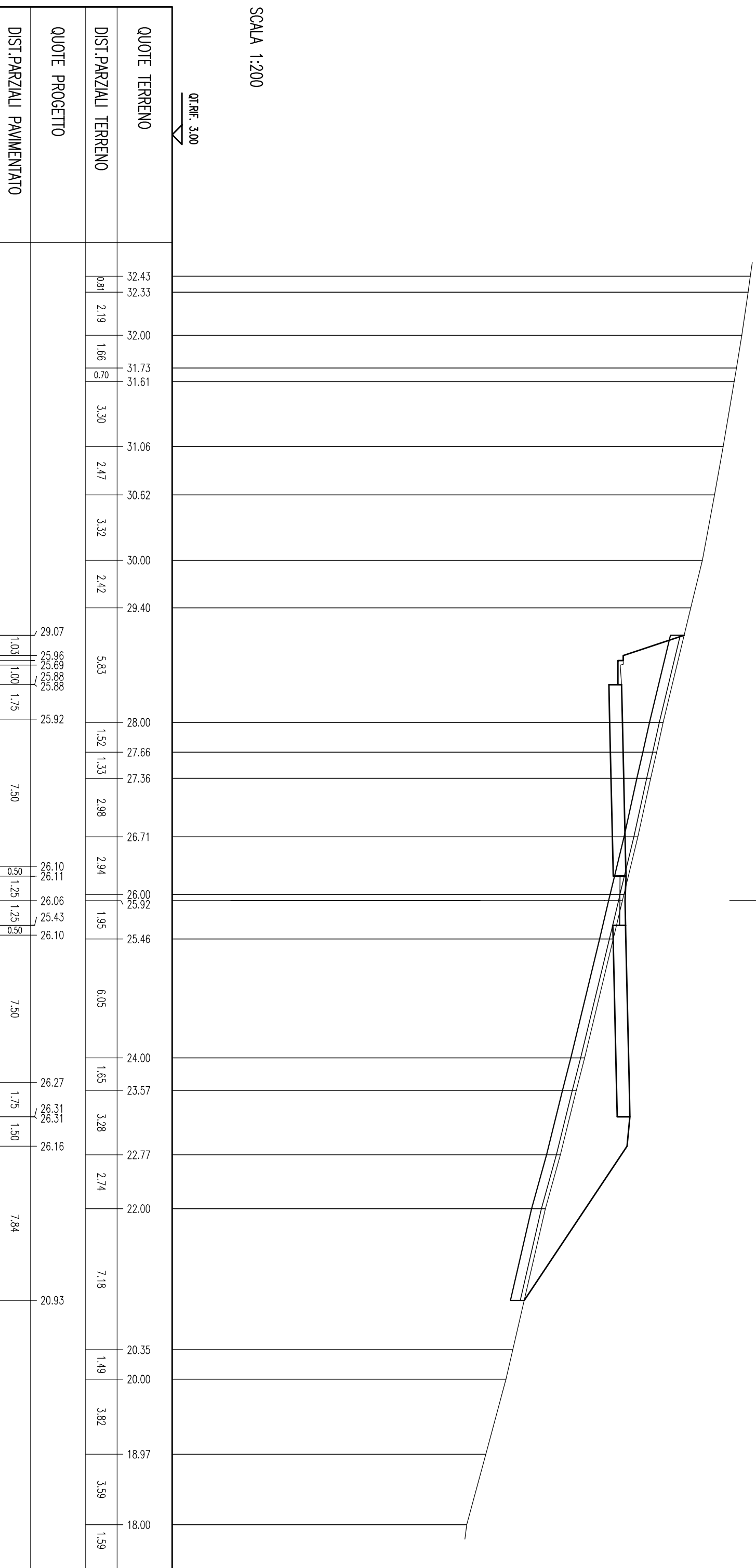
QT.RIF. 4.00



SEZIONE N. : 227
 QT. PROGETTO : 26.096
 DIST.PROG. : 3390.000
 DIST.PREC. : 15.000
 DIST.SUCC. : 15.000

SCALA 1:200

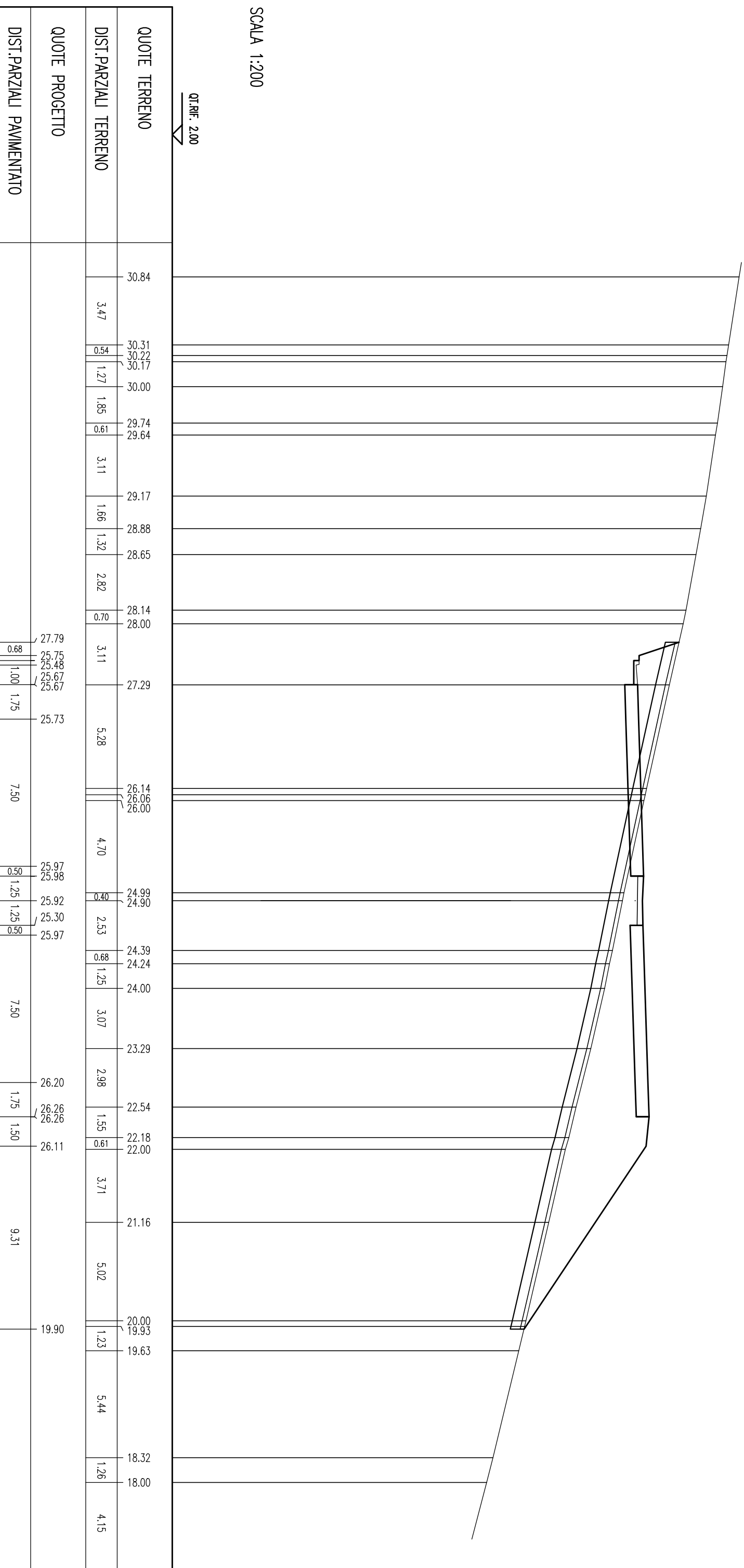
QT.RIF. 3.00



SEZIONE N. : 228
 QT. PROGETTO : 25.966
 DIST.PROG. : 3405.000
 DIST.PREC. : 15.000
 DIST.SUCC. : 15.000

SCALA 1:200

QT.RIF. 2.00



SEZIONE N. : 229
 QT. PROGETTO : 25.802
 DIST.PROG. : 3420.000
 DIST.PREC. : 15.000
 DIST.SUCC. : 22.283

SCALA 1:200

QT.RIF. 1.00

