



# Anas Spa

Direzione Centrale Progettazione

Nuova S.S.291

Lavori di costruzione del 1° lotto da Alghero ad Olmedo, in località bivio cantoniera di Rudas

**PROGETTO DEFINITIVO**

**PROGETTAZIONE: ANAS - DIREZIONE CENTRALE PROGETTAZIONE**

**PROGETTISTI:**

Dott. Ing. **ACHILLE DEVITOFRANCESCHI**  
Ordine Ing. di Roma n. 19116  
Dott. Ing. **ALESSANDRO MICHELI**  
Ordine Ing. di Roma n. 19654

Dott. Ing. **Piergiorgio D'Annini**  
Dott. Ing. **Gabriele Giovannini**  
Arch. **Barbara Bonchini**  
Dott. Geol. **Giuseppe Cardillo**  
Dott. Geol. **Sereno Serangei**

– Studio di traffico  
– Cartografia  
– Ambiente  
– Ambiente  
– Geologia

**IL GEOLOGO**

Dott. Geol. **STEFANO SERANGELI**  
Ordine Geol. Lazio n. 659

Dott. Ing. **Alessandro Piccarreta**  
Dott. Ing. **Francesca Baro**  
Geom. **Carmelo Zema**  
Dott. Ing. **Pierluigi Fabbro**

– Idraulica  
– Strade  
– Strade

**IL RESPONSABILE DEL S.I.A.**

Dott. Ing. **FULVIO MARIA SOCCODATO**  
Ordine Ing. di Roma n. 18861

Dott. Ing. **Fabio Quondam**  
Geom. **Pietro Tomasello**

– Opere civili  
– Espropri  
– Interferenze  
– Impianti  
– Camp., capitoliati e sicurezza  
– Opere civili

**COORDINATORE PER LA SICUREZZA IN FASE DI PROGETTAZIONE**

Geom. **FABIO QUONDAM**

Geom. **Pietro Tomasello**

– Impianti  
– Camp., capitoliati e sicurezza  
– Opere civili

**VISTO: IL RESP. DEL PROCEDIMENTO**

Dott. Ing. **ANTONIO SCALAMANDRE'**

**RESPONSABILI DI SERVIZI INGEGNERIA**  
Dott. Ing. **Fulvio Maria Soccodato**  
Dott. Ing. **Alessandro Micheli**  
Dott. Ing. **Achille Devitofranceschi**  
Geom. **Fabio Quondam**  
Dott. Geol. **Serena Mojetta**

– Territorio  
– Geotecnica e Impianti  
– Opere Civili  
– Campi e capitoliati  
– Caratterizzazione ambientale

**PROTOCOLLO**

**DATA**

**PROGETTO STRADALE**

**Sezioni trasversali**

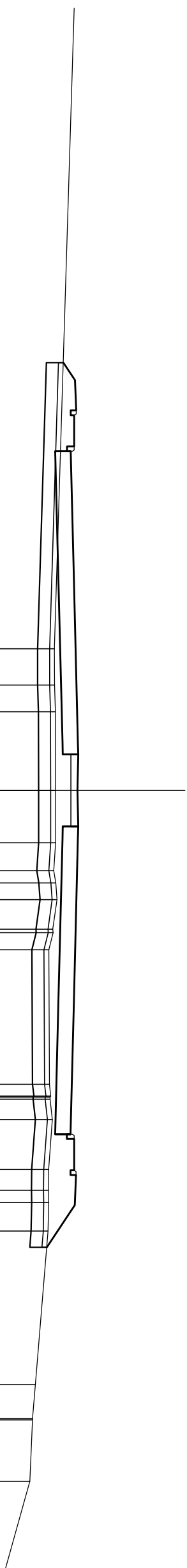
Circ.ne Alghero tra la Rotatoria R1 e la Rotatoria R2

CODICE PROGETTO		NOME FILE		REVISIONE	SCALA:
PROGETTO	LIV. PROG.	N. PROG.	T00PS00TRASZ02_B		
<b>L O P L S C</b>	<b>D</b>	<b>1401</b>	<b>C O D I C E</b>	<b>B</b>	<b>1:200</b>
			<b>E L A B.</b>		
<b>D</b>			<b>T 0 0 P S 0 0 T R A S Z 0 2</b>		
<b>C</b>					
<b>B</b>					
<b>A</b>					
<b>REV.</b>	<b>DESCRIZIONE</b>	<b>DATA</b>	<b>REDATTO</b>	<b>VERIFICATO</b>	<b>APPROVATO</b>
	EMISSIONE PER PROCEDURE AUTORIZZATIVE	APR. 2015	Ing. F. Primieri	Ing. G. Fusani	Ing. F. M. Soccodato
	EMISSIONE	APR. 2015	Ing. F. Primieri	Ing. G. Fusani	Ing. F. M. Soccodato
	DESCRIZIONE	DATA	REDATTO	VERIFICATO	APPROVATO

SEZIONE N. : 3  
 QT. PROGETTO : 11.708  
 DIST.PROG. : 30.000  
 DIST.PREC. : 4.787  
 DIST.SUCC. : 15.000

SCALA 1:200

QT.RIF. -9.00



QUOTE TERRENO		
DIST. PARZIALI TERRENO	31.48	
QUOTE PROGETTO		
DIST. PARZIALI PAVIMENTATO		

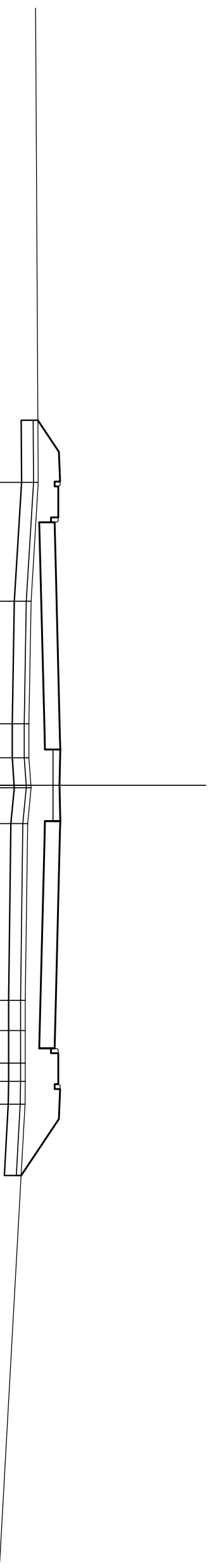
  

11.10	0.73	11.59	1.25	11.64	1.30	11.56	5.09	11.53	10.74	1.51	10.74	1.11	10.77	3.27	11.71	0.95	11.72	1.50	11.69	1.50	11.08	0.95	11.71	1.16	10.78	1.16	10.78	10.71	10.79	10.84	0.78	10.84	1.22	10.67	0.72	10.68	10.50	5.58	10.53	0.91	10.58	0.84	10.55	10.55	10.65	11.40	1.30	11.25	1.30	11.55	11.55	11.63	1.25	11.58	0.87	1.19	10.49	10.48	10.49	10.47	6.38	9.94	1.41	9.82	9.83	2.56	9.72	4.45
-------	------	-------	------	-------	------	-------	------	-------	-------	------	-------	------	-------	------	-------	------	-------	------	-------	------	-------	------	-------	------	-------	------	-------	-------	-------	-------	------	-------	------	-------	------	-------	-------	------	-------	------	-------	------	-------	-------	-------	-------	------	-------	------	-------	-------	-------	------	-------	------	------	-------	-------	-------	-------	------	------	------	------	------	------	------	------

SEZIONE N. : 4  
 QT. PROGETTO : 11.408  
 DIST.PROG. : 45.000  
 DIST.PREC. : 15.000  
 DIST.SUCC. : 15.000

SCALA 1:200

QT.REF. -4.00

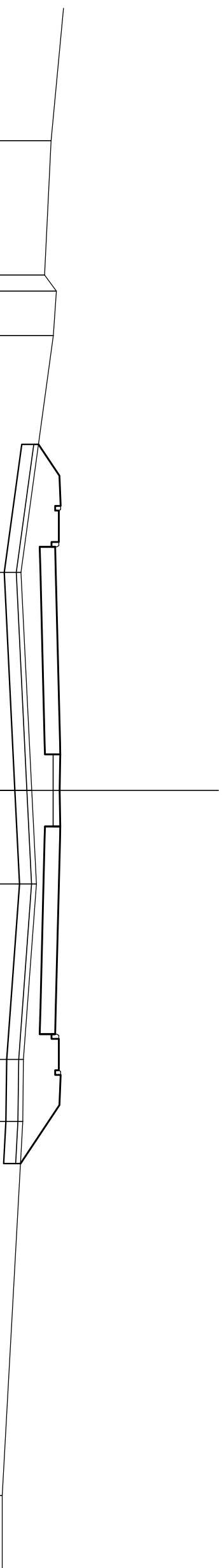


QUOTE TERRENO																											
DIST.PARZIALI TERRENO		21.04		4.96		5.12		1.42	1.15	1.50		7.39		1.26	1.36	0.76	0.96		23.80								
QUOTE PROGETTO								10.50	10.20	10.11	10.11	10.20	10.20	10.06	9.96	9.96	9.96	9.96	9.95								
DIST.PARZIALI PAVIMENTATO						7.00		1.31	1.25	1.30	2.00	7.00		1.50	1.50	1.50	0.90	7.00		2.00	1.30	1.25	2.37				
								10.49	11.36	11.41	11.33	11.33	11.18	11.23	11.41	11.42	11.39	10.78	11.41	11.23	11.18	11.03	11.33	11.33	11.41	11.36	9.79

SEZIONE N. : 5  
 QT. PROGETTO : 11.108  
 DIST.PROG. : 60.000  
 DIST.PREC. : 15.000  
 DIST.SUCC. : 15.000

SCALA 1:200

QT.RIF. -4.00

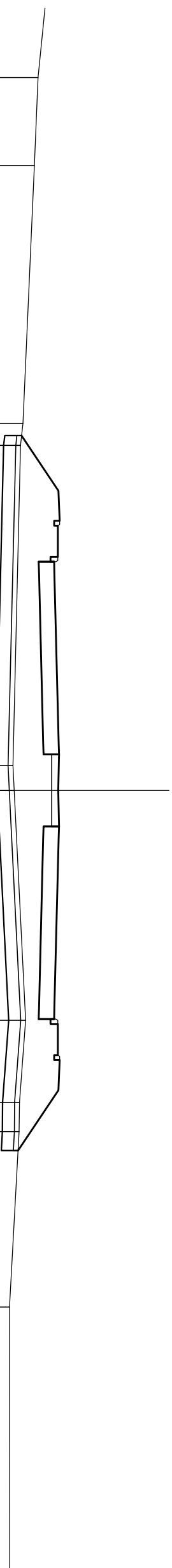


QUOTE TERRENO	10.73	10.46	10.83	9.49	9.93	10.12	9.59	9.56	8.70										
DIST.PARZIALI TERRENO	6.15	5.57	0.67	1.85	9.84	9.06	3.89	7.29	2.58	15.54									
QUOTE PROGETTO	10.21	11.09	11.14	11.06	10.91	10.93	11.11	11.12	11.09	10.48	11.11	10.93	10.91	10.76	11.06	11.06	11.14	11.09	9.46
DIST.PARZIALI PAVIMENTATO	1.31	1.25	1.30	1.12	7.00	0.50	1.50	1.50	0.50	7.00	1.12	1.30	1.25	2.43					

SEZIONE N. : 6  
 QT. PROGETTO : 10.808  
 DIST.PROG. : 75.000  
 DIST.PREC. : 15.000  
 DIST.SUCC. : 15.000

SCALA 1:200

QT.RIF. -9.00

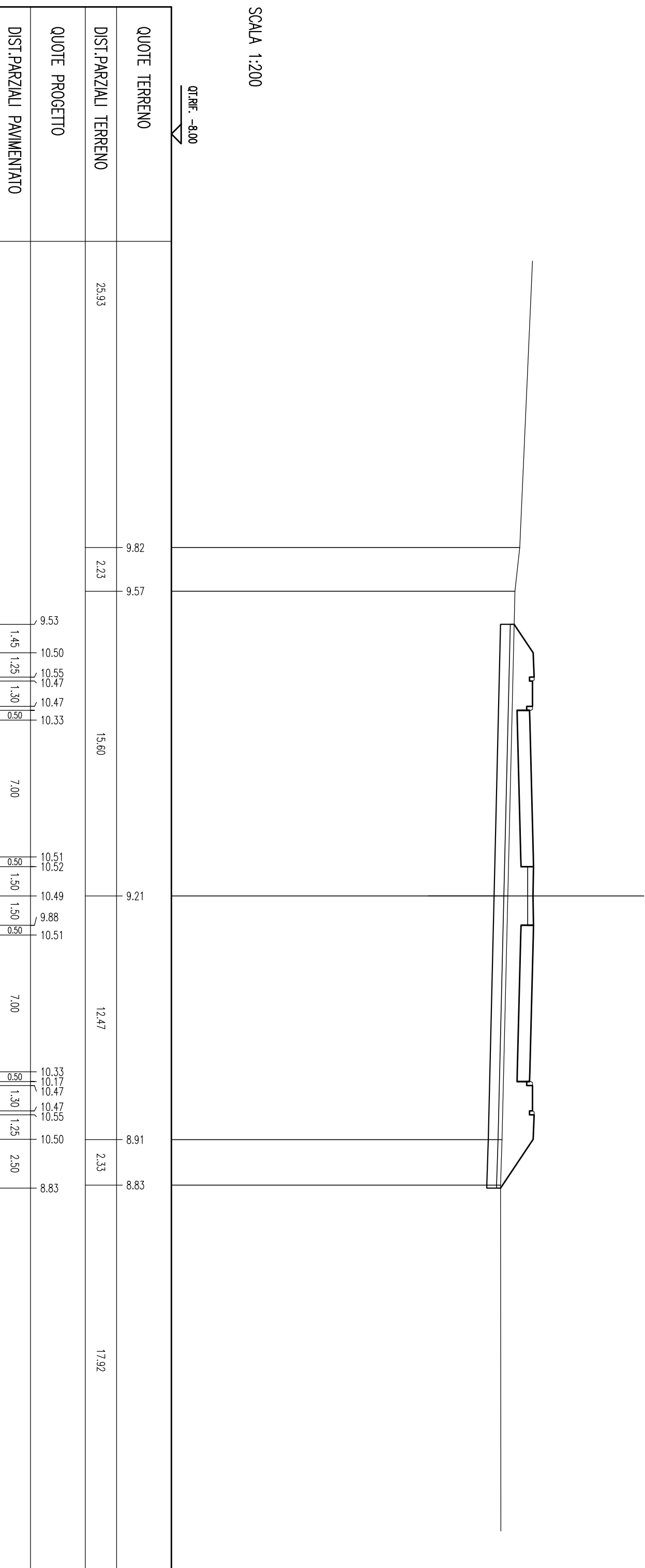


QUOTE TERRENO	DIST. PARZIALI TERRENO		QUOTE PROGETTO		DIST. PARZIALI PAVIMENTATO	
9.95	3.66	9.80	9.33	0.92	9.27	2.29
9.80	10.70	9.23	10.80	13.30	10.85	1.25
			10.77		10.77	1.30
			10.63		10.63	0.50
			8.91	1.03	10.81	7.00
			8.96	9.55	10.82	1.50
			10.18		10.79	1.50
			10.81	9.43	10.18	0.50
			10.63	3.42	10.47	1.30
			10.77	9.18	10.77	1.25
			10.85	1.21	10.85	2.51
			10.80	7.29	10.80	
			9.13	13.81	9.13	
			8.77			

SEZIONE N. : 7  
 QT. PROGETTO : 10.509  
 DIST.PROG. : 90.000  
 DIST.PREC. : 15.000  
 DIST.SUCC. : 15.000

SCALA 1:200

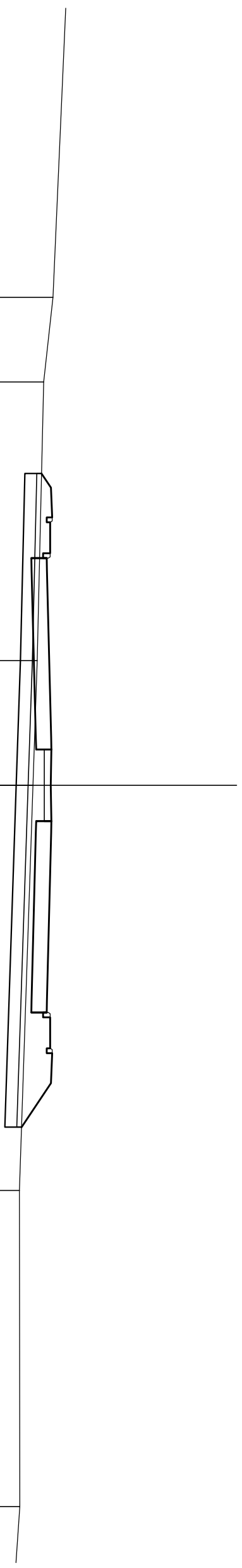
QT.REF. -8.00



SEZIONE N. : 8  
 QT. PROGETTO : 10.232  
 DIST.PROG. : 105.000  
 DIST.PREC. : 15.000  
 DIST.SUCC. : 15.000

SCALA 1:200

QT.RIF. -6.00

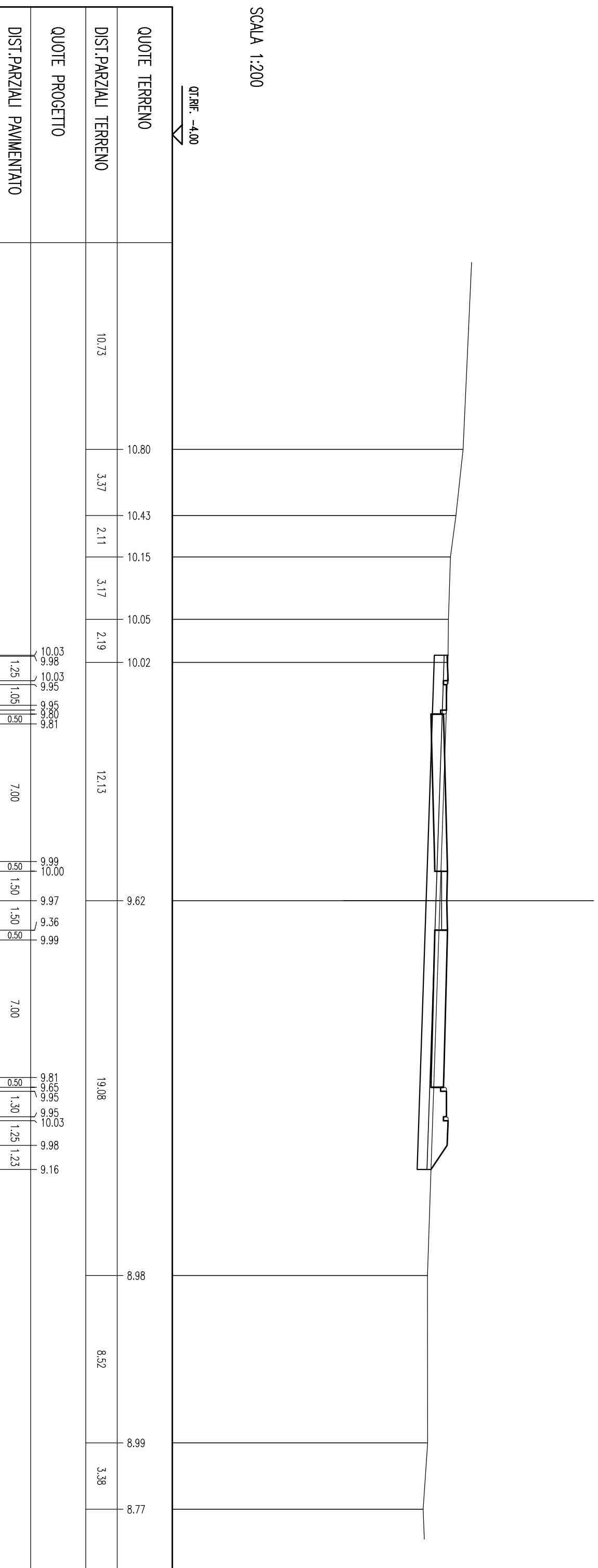


QUOTE TERRENO	DIST. PARZIALI TERRENO	QUOTE PROGETTO	DIST. PARZIALI PAVIMENTATO
10.31	3.54	9.92	
9.92		11.65	
9.83		9.83	0.59
10.22		10.22	1.25
10.27		10.27	1.30
10.19		10.19	0.50
10.19		10.19	7.00
10.06		10.06	
9.65		9.65	
9.65	5.22	9.65	
10.23		10.23	0.59
10.24		10.24	1.50
10.21		10.21	1.50
9.60		9.60	0.59
10.23		10.23	7.00
10.06		10.06	0.59
9.89		9.89	1.30
10.19		10.19	1.25
10.19		10.19	1.84
10.27		10.27	
10.22		10.22	
9.00		9.00	
8.91	16.94	8.91	
8.91		8.91	
8.92	13.22	8.92	
8.92		8.92	
8.92	5.25	8.92	

SEZIONE N. : 9  
 QT. PROGETTO : 9.987  
 DIST.PROG. : 120.000  
 DIST.PREC. : 15.000  
 DIST.SUCC. : 15.000

SCALA 1:200

QT.REF. -4.00

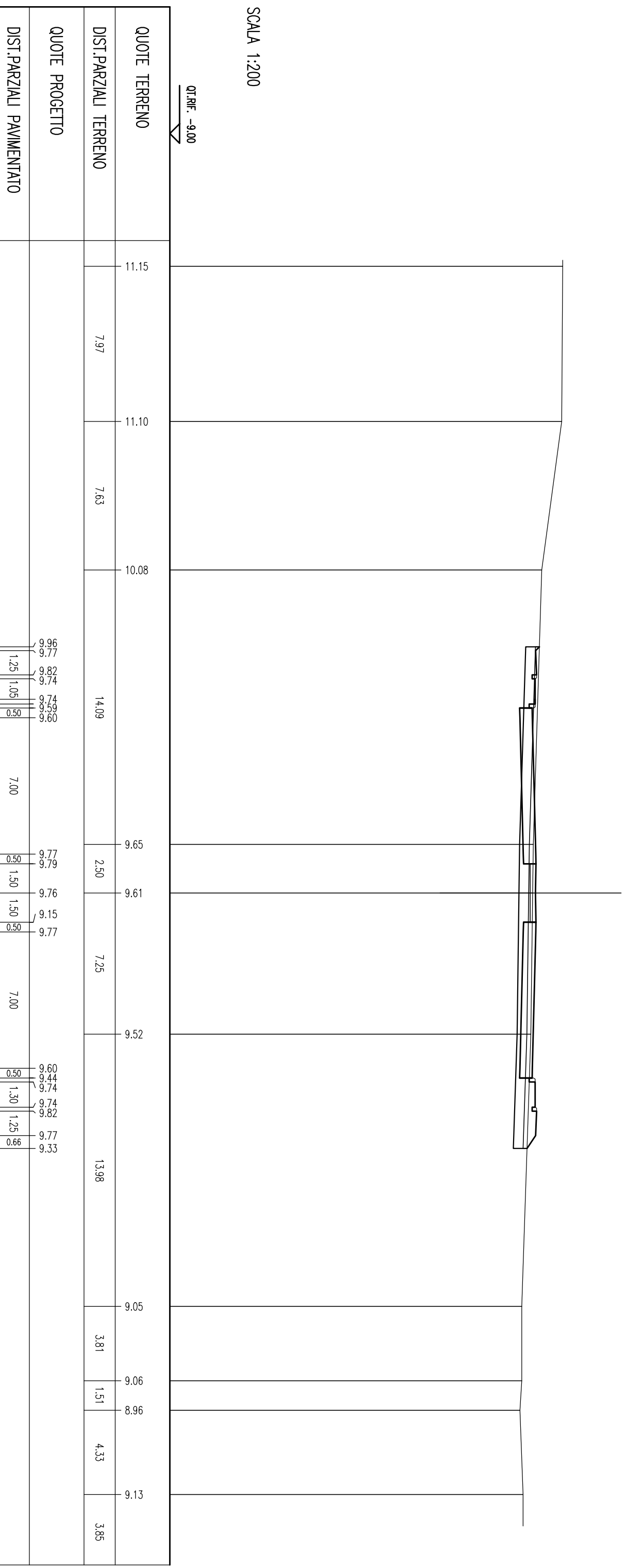




SEZIONE N. : 10  
 QT. PROGETTO : 9,774  
 DIST.PROG. : 135,000  
 DIST.PREC. : 15,000  
 DIST.SUCC. : 15,000

SCALA 1:200

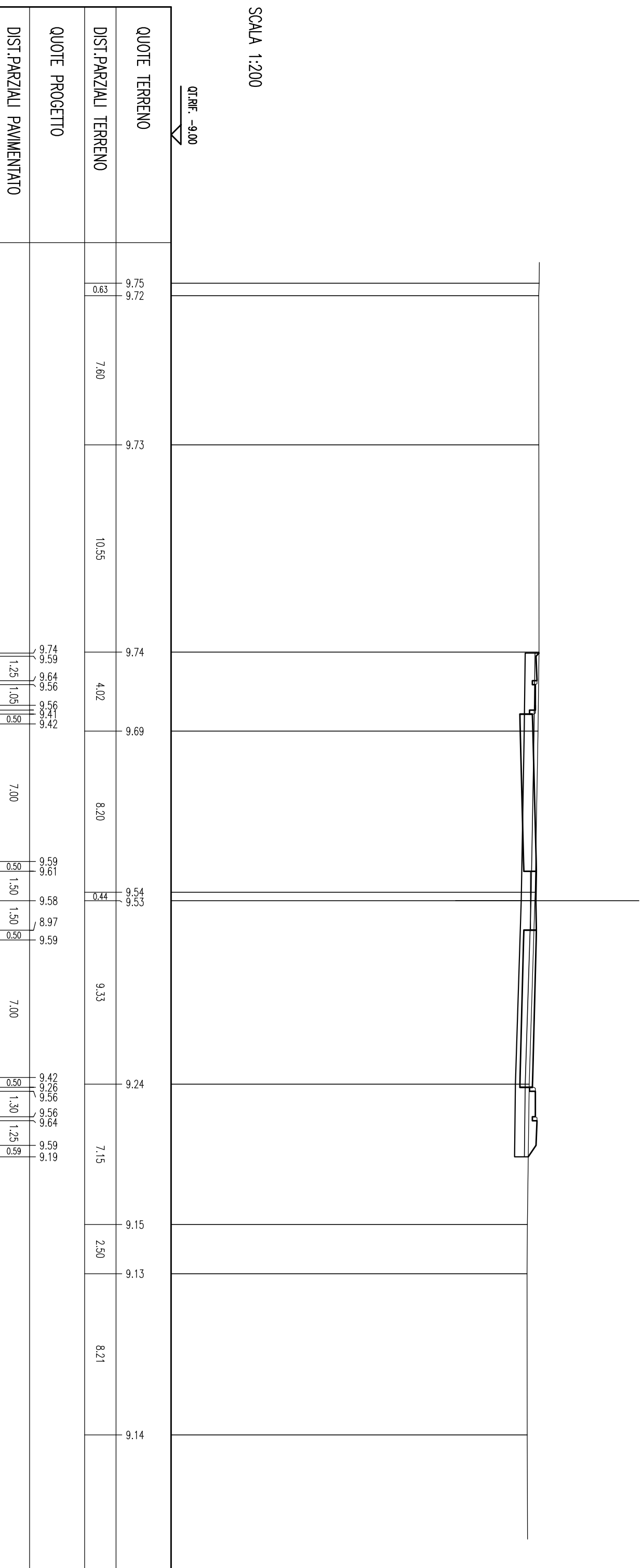
QT.RIF. -9,00



SEZIONE N. : 11  
 QT. PROGETTO : 9.594  
 DIST.PROG. : 150.000  
 DIST.PREC. : 15.000  
 DIST.SUCC. : 15.000

SCALA 1:200

QT.REF. -9.00



SEZIONE N. : 12  
 QT. PROGETTO : 9.445  
 DIST.PROG. : 165.000  
 DIST.PREC. : 15.000  
 DIST.SUCC. : 15.000

SCALA 1:200

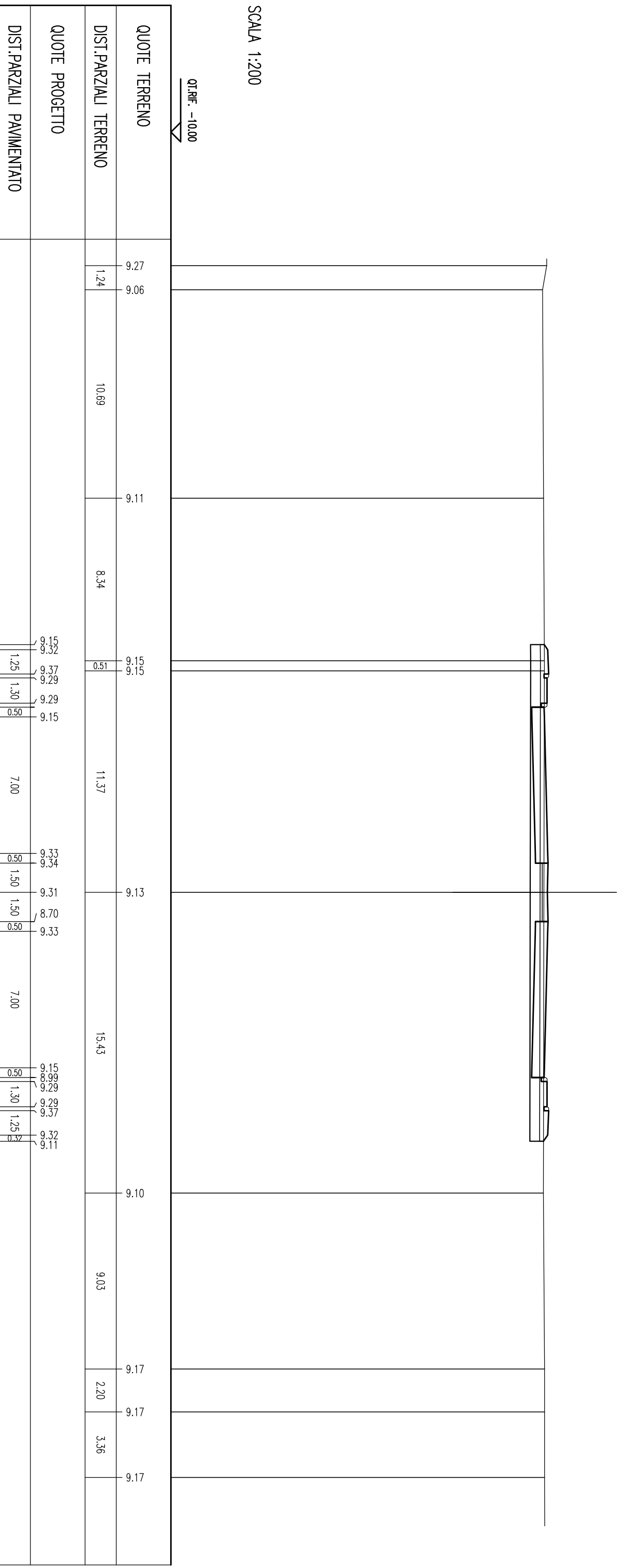
QT.RIF. -10.00

QUOTE TERRENO		
DIST.PARZIALI TERRENO	9.50	2.60
	9.06	22.41
	9.14	9.44
	0.45	1.25
	9.49	9.41
	9.41	1.30
	9.27	0.50
	9.17	1.16
	9.18	0.85
	9.18	3.21
	9.17	1.08
	9.18	9.18
	9.45	9.46
	0.50	1.50
	9.43	1.50
	8.82	0.50
	9.45	6.99
	9.18	9.18
	9.27	9.11
	9.41	9.41
	9.41	1.30
	9.49	1.25
	9.44	0.50
	9.18	9.18
	9.17	10.91
	9.17	24.32
QUOTE PROGETTO		
DIST.PARZIALI PAVIMENTATO		
	7.00	
	7.00	
	7.00	

SEZIONE N. : 13  
 QT. PROGETTO : 9.329  
 DIST.PROG. : 180.000  
 DIST.PREC. : 15.000  
 DIST.SUCC. : 15.000

SCALA 1:200

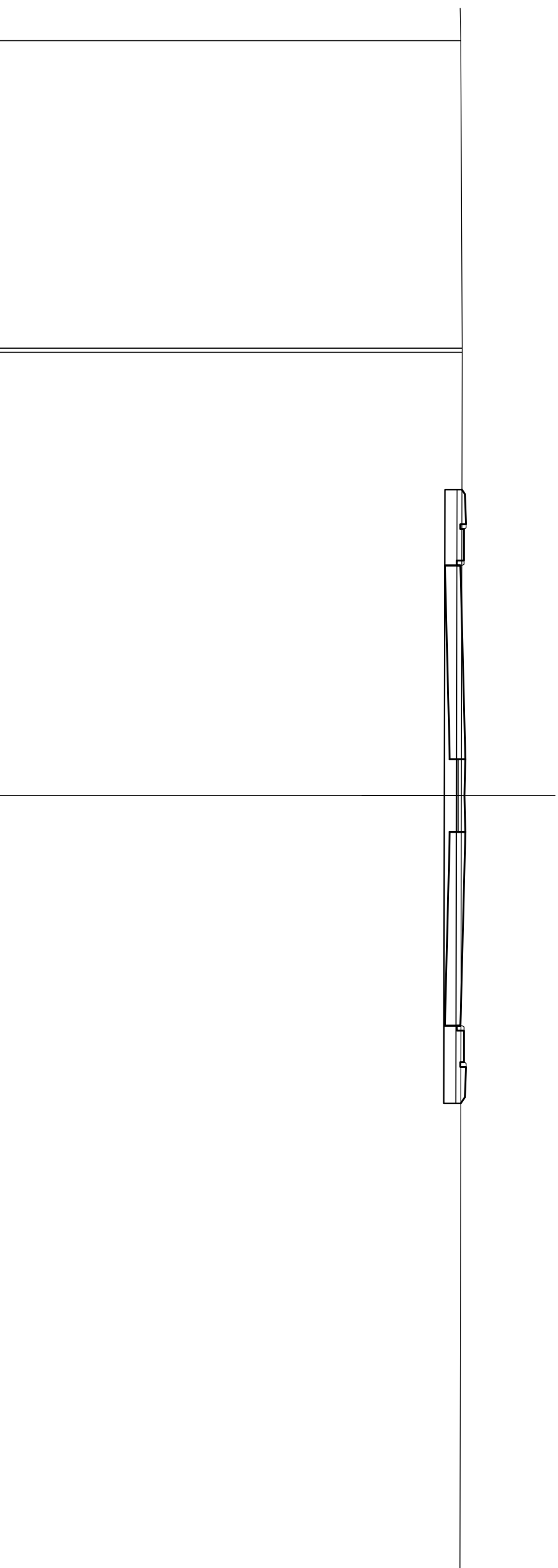
QT.RIF. -10.00



SEZIONE N. : 14  
 QT. PROGETTO : 9.245  
 DIST.PROG. : 195.000  
 DIST.PREC. : 15.000  
 DIST.SUCC. : 15.000

SCALA 1:200

QT.RIF. -10.00



QUOTE TERRENO	9.04	9.07	9.13	9.13	9.10	9.04
DIST.PARZIALI TERRENO	1.52	12.69		18.29		1.48
QUOTE PROGETTO						
DIST.PARZIALI PAVIMENTATO						

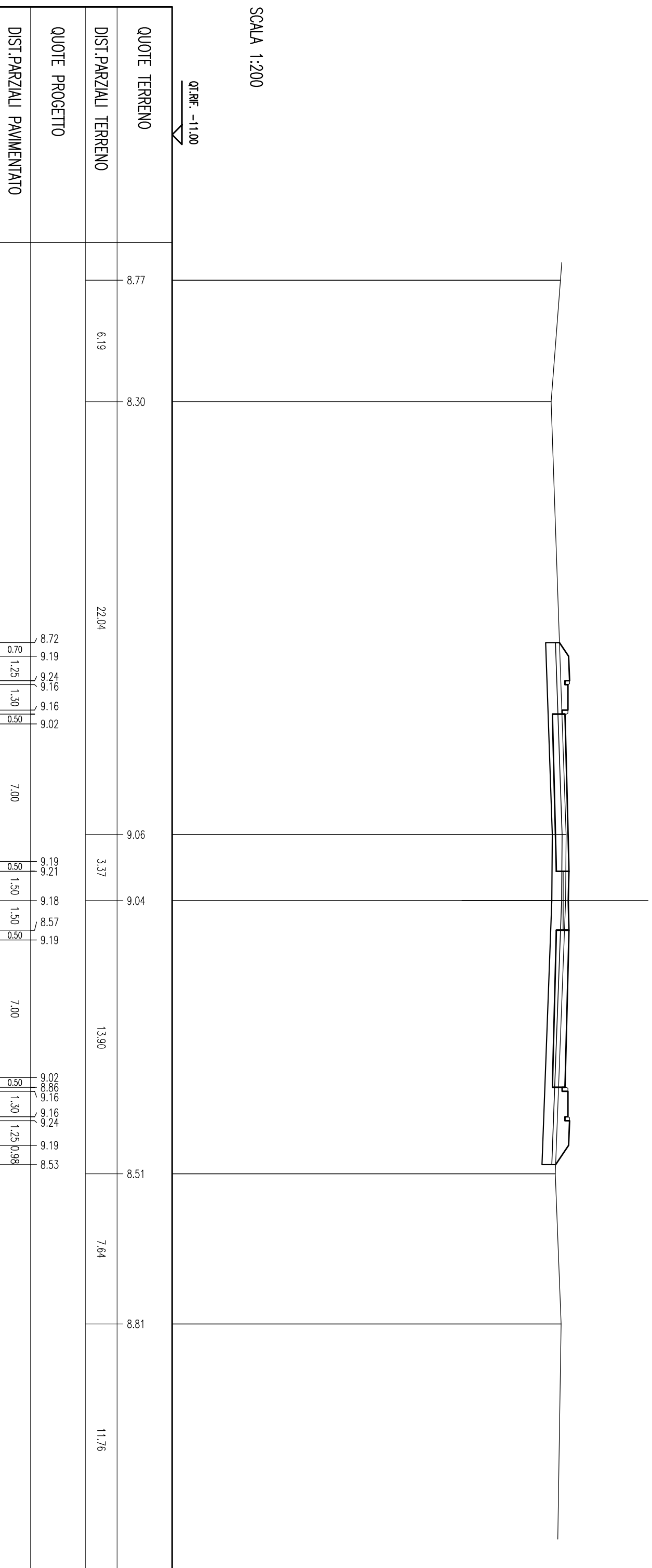
  

9.12	9.24	9.29	9.21	9.21	9.07	9.25	9.26	9.23	8.62	9.25	9.07	8.91	9.21	9.21	9.29	9.24	9.07
1.25	1.30	0.50	7.00	0.50	1.50	1.50	0.50	7.00	0.50	1.30	1.25						

SEZIONE N. : 15  
 QT. PROGETTO : 9.193  
 DIST.PROG. : 210.000  
 DIST.PREC. : 15.000  
 DIST.SUCC. : 15.000

SCALA 1:200

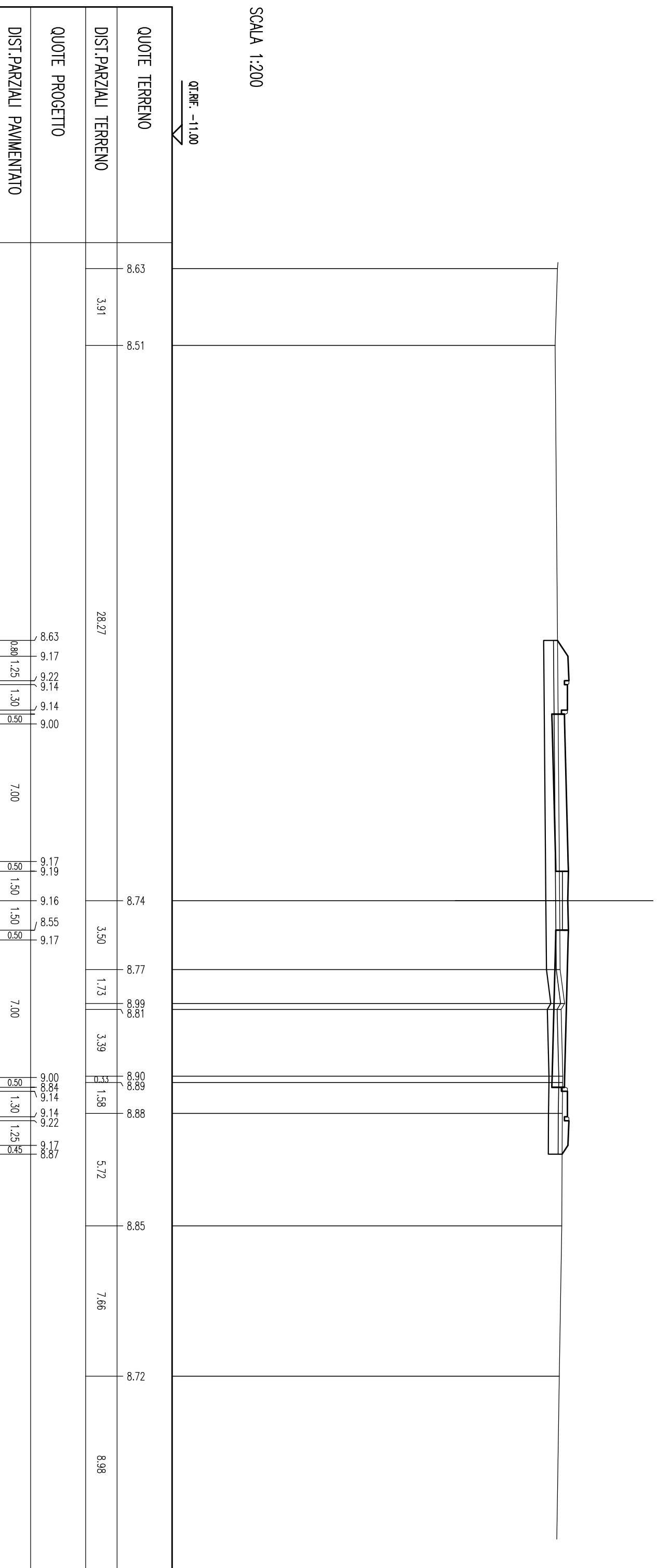
QT.RIF. -11.00



SEZIONE N. : 16  
 QT. PROGETTO : 9.173  
 DIST.PROG. : 225.000  
 DIST.PREC. : 15.000  
 DIST.SUCC. : 15.000

SCALA 1:200

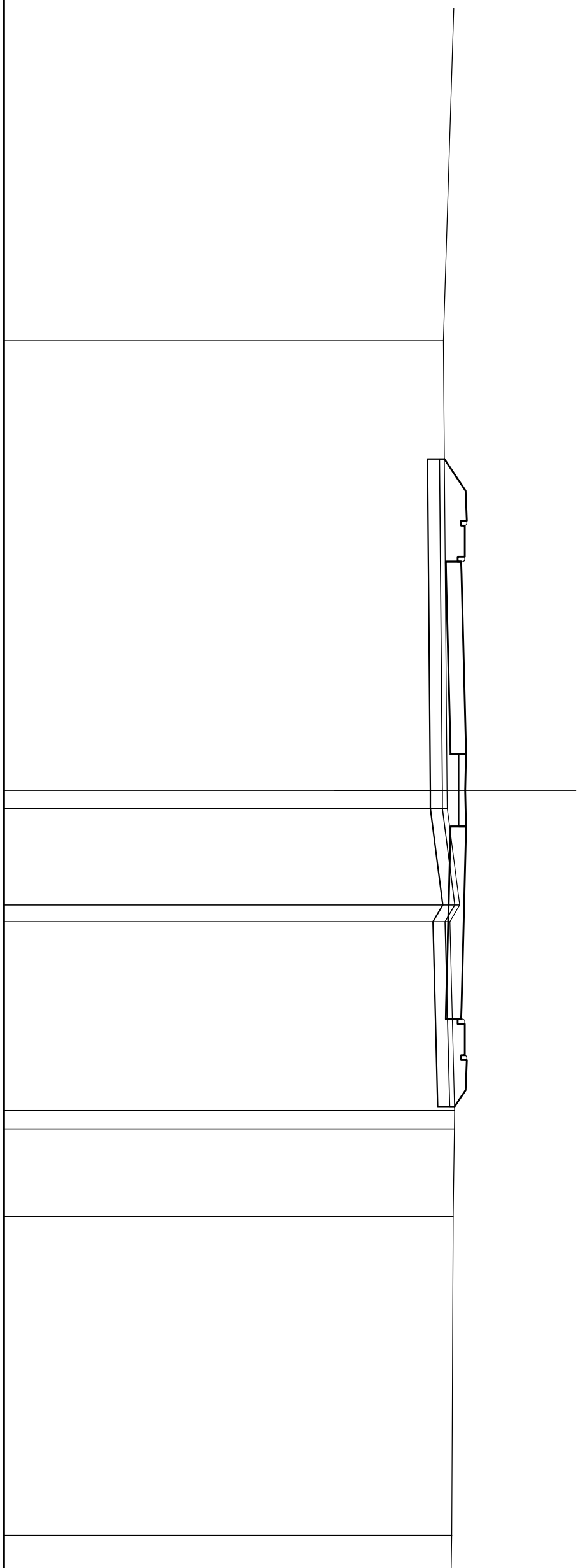
QT.RIF. -11.00



SEZIONE N. : 17  
 QT. PROGETTO : 9,185  
 DIST.PROG. : 240,000  
 DIST.PREC. : 15,000  
 DIST.SUCC. : 15,000

SCALA 1:200

QT.RIF. -10,00



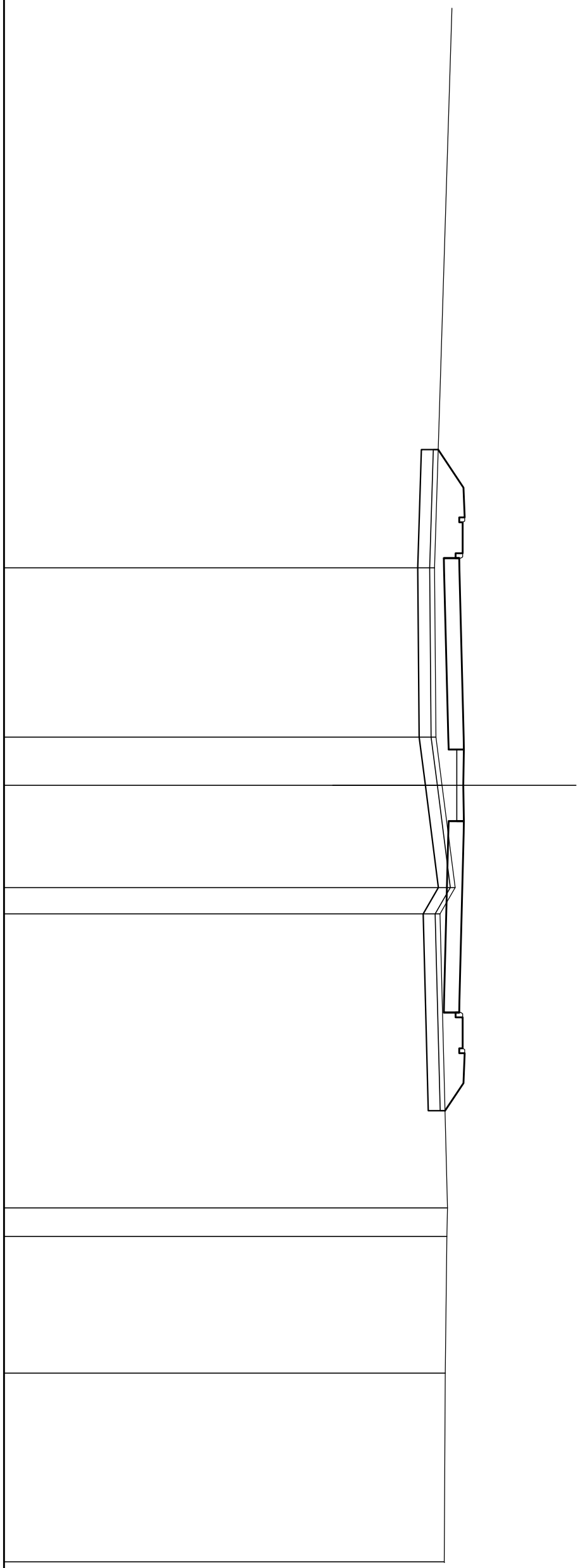
QUOTE TERRENO	DIST.PARZIALI TERRENO	QUOTE PROGETTO	DIST.PARZIALI PAVIMENTATO
8.26	18,82	8.30	1,32
8.41	18,68	9.18	1,25
8.42		9.23	1,30
8.42		9.15	0,50
8.41	4,01	9.01	7,00
8.93	0,74	9.19	0,50
8.53	4,01	9.20	1,50
		9.17	1,50
		8.56	0,50
		9.19	7,00
	7,84	9.01	0,50
		8.85	1,30
		9.15	1,25
		9.15	0,89
		9.23	
		9.18	
8.73	0,76	8.72	
8.71	3,65		
8.67			
	13,24		
8.61	2,10		



SEZIONE N. : 18  
 QT. PROGETTO : 9.230  
 DIST.PROG. : 255.000  
 DIST.PREC. : 15.000  
 DIST.SUCC. : 15.000

SCALA 1:200

QT.RIF. -10.00

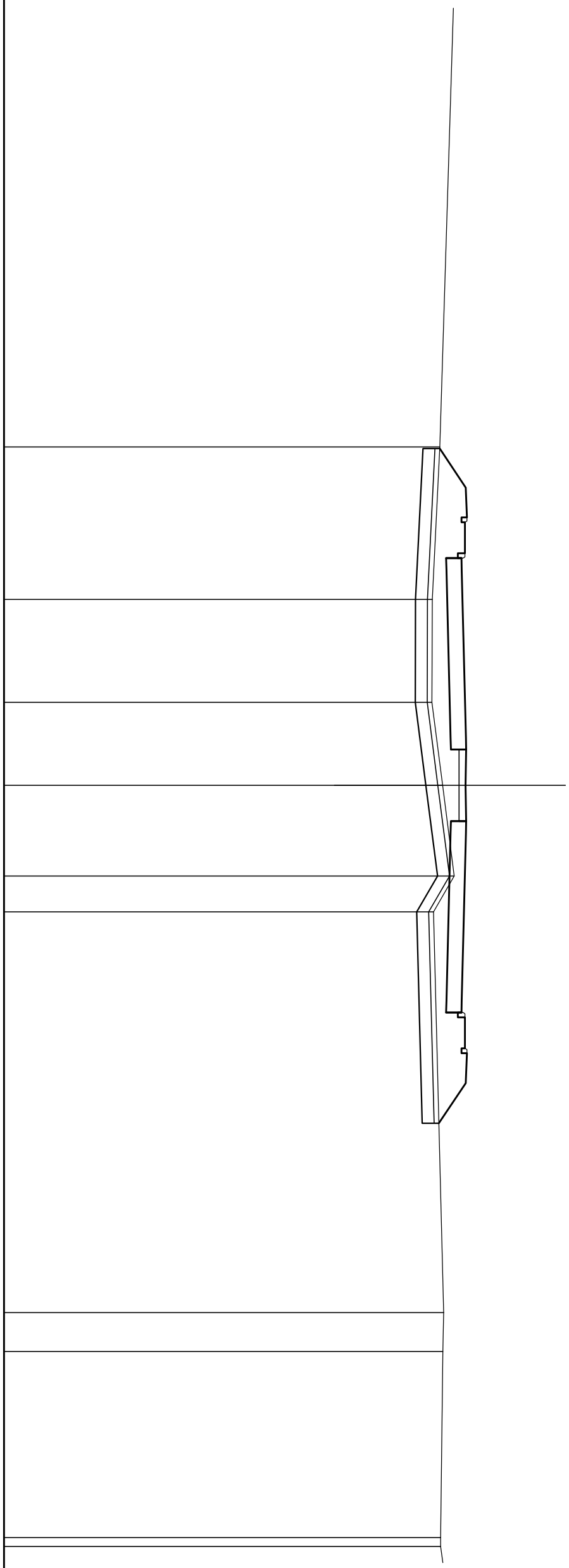


QUOTE TERRENO	DIST. PARZIALI TERRENO	QUOTE PROGETTO	DIST. PARZIALI PAVIMENTATO
8.16		9.22	1.59
9.22		9.27	1.25
9.27		9.19	1.30
9.19		9.19	0.50
9.05	8.01	9.05	7.00
	7.08		
	8.07	9.23	0.50
	2.02	9.24	1.50
	8.33	9.21	1.50
	4.27	8.60	0.50
	8.88	9.23	7.00
	1.10		
	8.24		
	12.30	9.05	0.50
		8.89	1.30
		9.19	1.25
		9.19	1.25
		9.27	1.16
		9.22	
		8.45	
	8.55		
	1.19		
	8.53		
	5.72		
	8.46		
	7.89		

SEZIONE N. : 19  
 QT. PROGETTO : 9.306  
 DIST.PROG. : 270.000  
 DIST.PREC. : 15.000  
 DIST.SUCC. : 15.000

SCALA 1:200

QT.RIF. -10,00

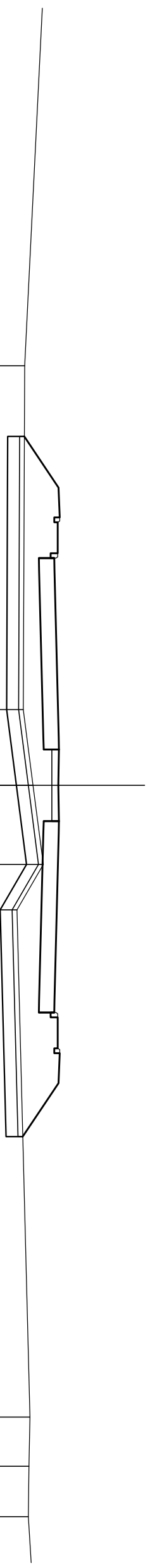


QUOTE TERRENO	DIST. PARZIALI TERRENO	QUOTE PROGETTO	DIST. PARZIALI PAVIMENTATO
8.22	33.99	8.21	1.63
6.37	4.30	9.30	1.25
7.90	3.47	9.35	1.30
7.89	3.79	9.27	0.50
8.33	1.50	9.13	7.00
8.82	7.00	9.31	0.50
7.95	16.75	9.32	1.50
8.38	8.38	9.29	1.50
8.35	1.63	8.68	0.50
7.79	7.79	9.31	7.00
8.25	8.25	9.13	0.50
8.25	1.22	8.97	1.30
		9.27	1.25
		9.27	1.68
		9.35	8.18
		9.30	

SEZIONE N. : 20  
 QT. PROGETTO : 9.407  
 DIST.PROG. : 285.000  
 DIST.PREC. : 15.000  
 DIST.SUCC. : 15.000

SCALA 1:200

QT.RIF. -11.00



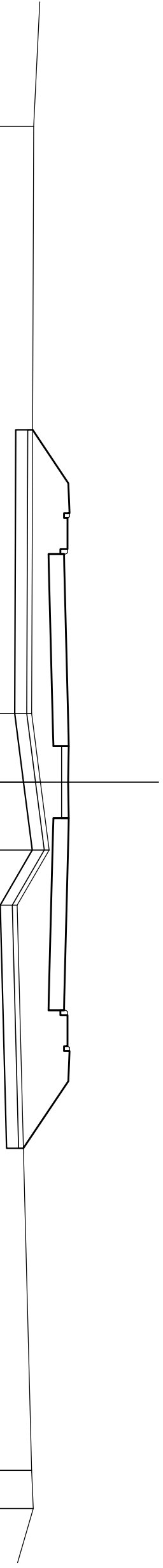
QUOTE TERRENO		
DIST.PARZIALI TERRENO	21.30	7.98
QUOTE PROGETTO	14.37	7.93
DIST.PARZIALI PAVIMENTATO	7.00	7.97
	2.14	9.40
	1.25	9.45
	1.30	9.37
	0.50	9.37
	0.50	9.23
	3.17	9.41
	3.17	9.42
	1.50	9.39
	1.50	8.78
	0.50	9.41
	1.89	8.76
	7.00	7.66
	0.50	9.23
	0.50	9.07
	1.30	9.37
	1.30	9.37
	1.25	9.45
	2.24	9.40
	7.91	8.21
	2.06	8.16
	2.11	8.14
	3.66	

SEZIONE N. : 21  
 QT. PROGETTO : 9,508  
 DIST.PROG. : 300,000  
 DIST.PREC. : 15,000  
 DIST.SUCC. : 15,000

SCALA 1:200

QT.RIF. -11,00

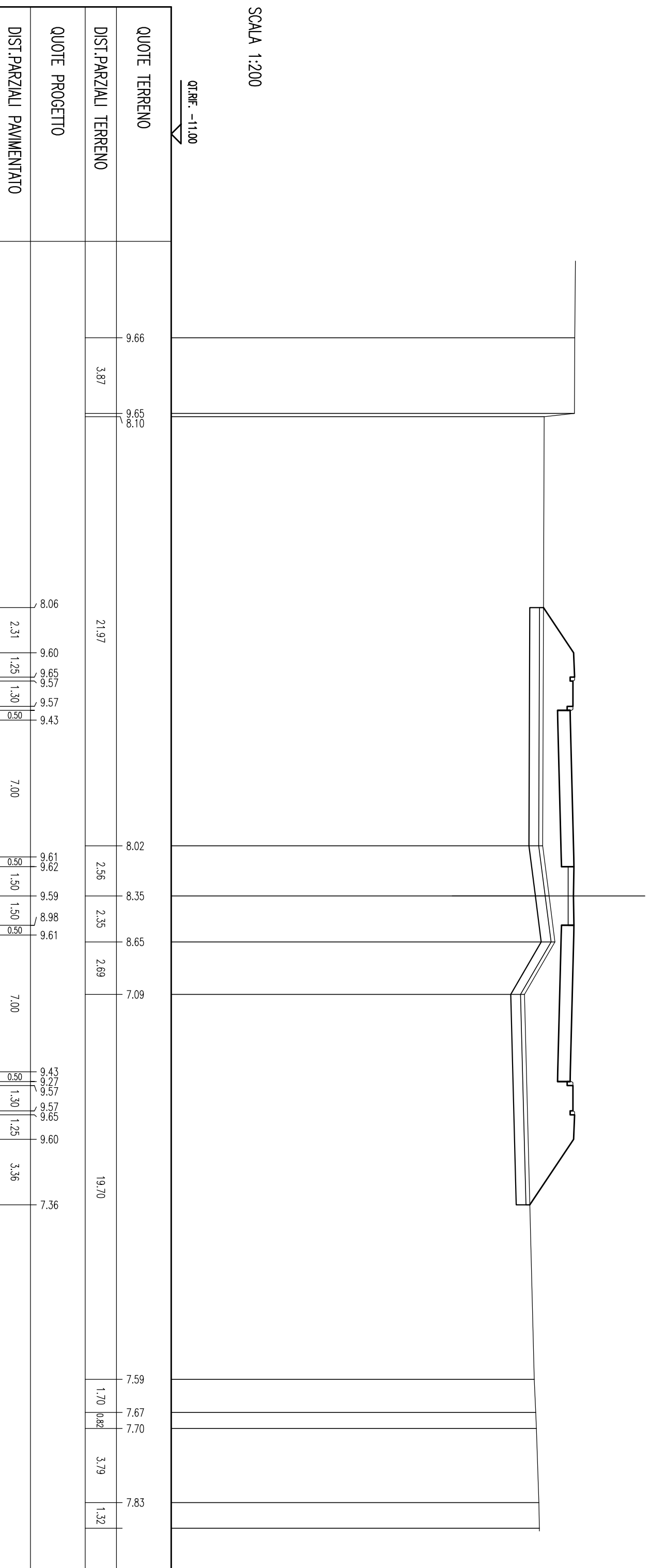
QUOTE TERRENO	8.06		8.02															7.00	7.97	8.34	8.71	7.37	9.33						7.98	8.05
DIST.PARZIALI TERRENO	7.62	24.45	2.22			1.25	1.30	0.58	7.00	0.51	1.50	1.50	0.51	7.00	0.50	1.30	1.25	2.80	1.59	2.27	23.53									
QUOTE PROGETTO	8.02															7.00	7.97	8.34	8.71	7.37	9.33						7.98	8.05		
DIST.PARZIALI PAVIMENTATO	2.22	1.25	1.30	0.58	7.00	0.51	1.50	1.50	0.51	7.00	0.50	1.30	1.25	2.80	1.59	2.27	23.53													



SEZIONE N. : 22  
 QT. PROGETTO : 9.609  
 DIST.PROG. : 315.000  
 DIST.PREC. : 15.000  
 DIST.SUCC. : 15.000

SCALA 1:200

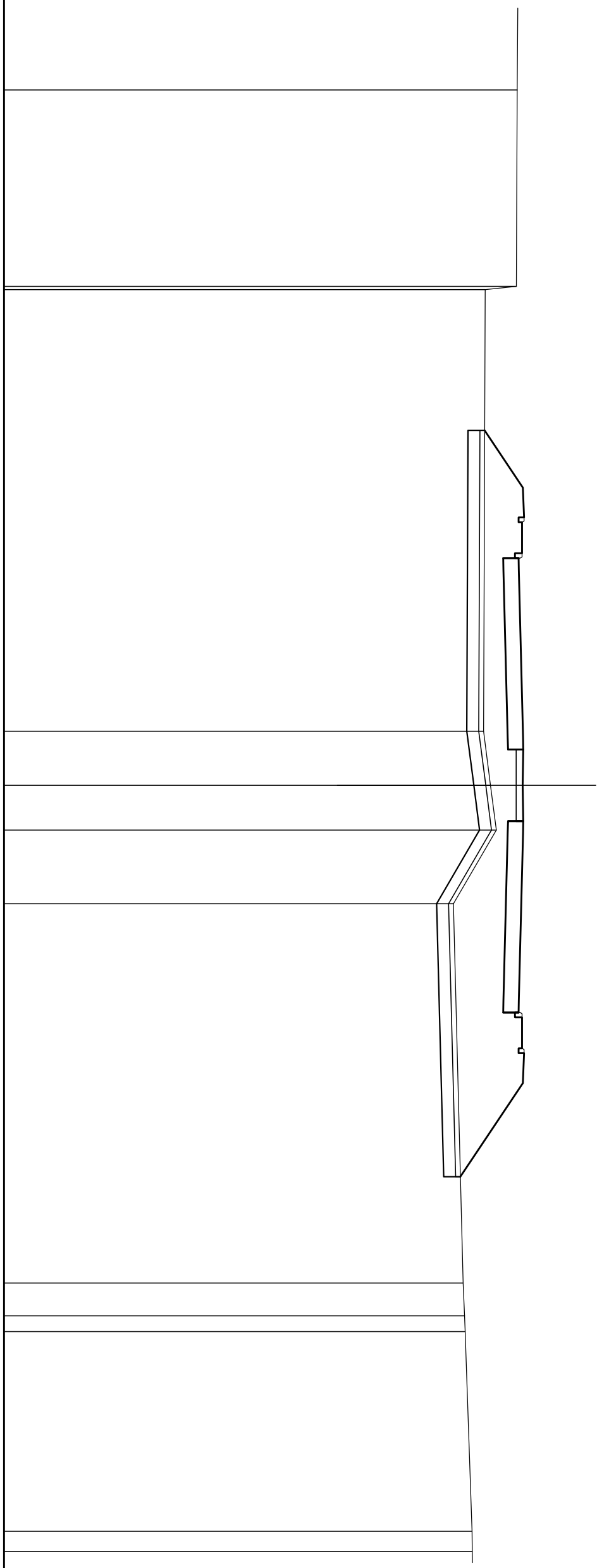
QT.RIF. -11.00



SEZIONE N. : 23  
 QT. PROGETTO : 9,711  
 DIST.PROG. : 330,000  
 DIST.PREC. : 15,000  
 DIST.SUCC. : 15,000

SCALA 1:200

QT.RIF. -12,00

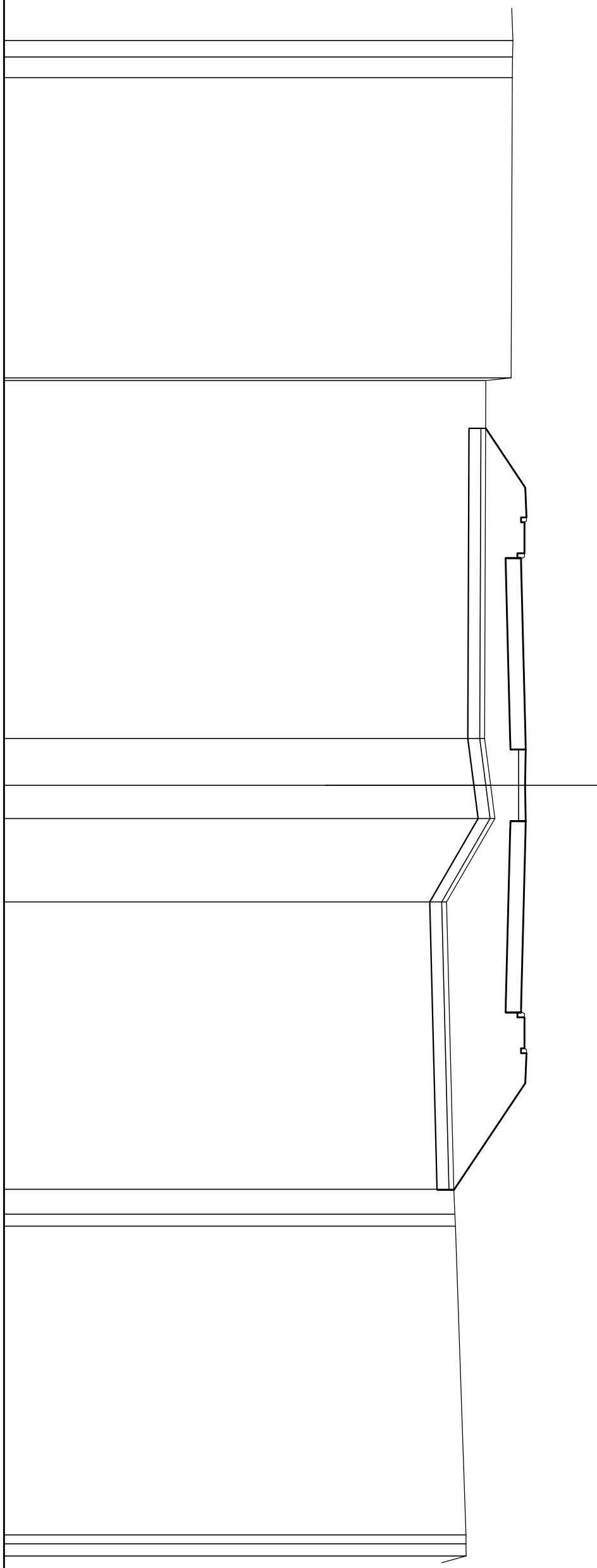


QUOTE TERRENO		
	9.46	
DIST.PARZIALI TERRENO	8.21	9.43 8.13
	18.47	8.11
QUOTE PROGETTO		2.39
		9.70
		1.25
		9.75 9.67
		1.30
		9.67
		0.50
		9.54
DIST.PARZIALI PAVIMENTATO	7.00	
		9.71 9.72
		0.50
		1.50
		9.69
		1.50
		9.08
		0.50
		9.71
		7.00
		9.54 9.37 9.67
		0.50
		1.30
		9.67 9.75
		1.25
		9.70
		3.92
		7.09
		7.20
		1.37
		7.26 7.29
		0.66
		8.35
		7.58 7.59
		0.84 1.17
		8.55

SEZIONE N. : 24  
 QT. PROGETTO : 9.812  
 DIST.PROG. : 345.000  
 DIST.PREC. : 15.000  
 DIST.SUCC. : 15.000

SCALA 1:200

QT.RIF. -12.00

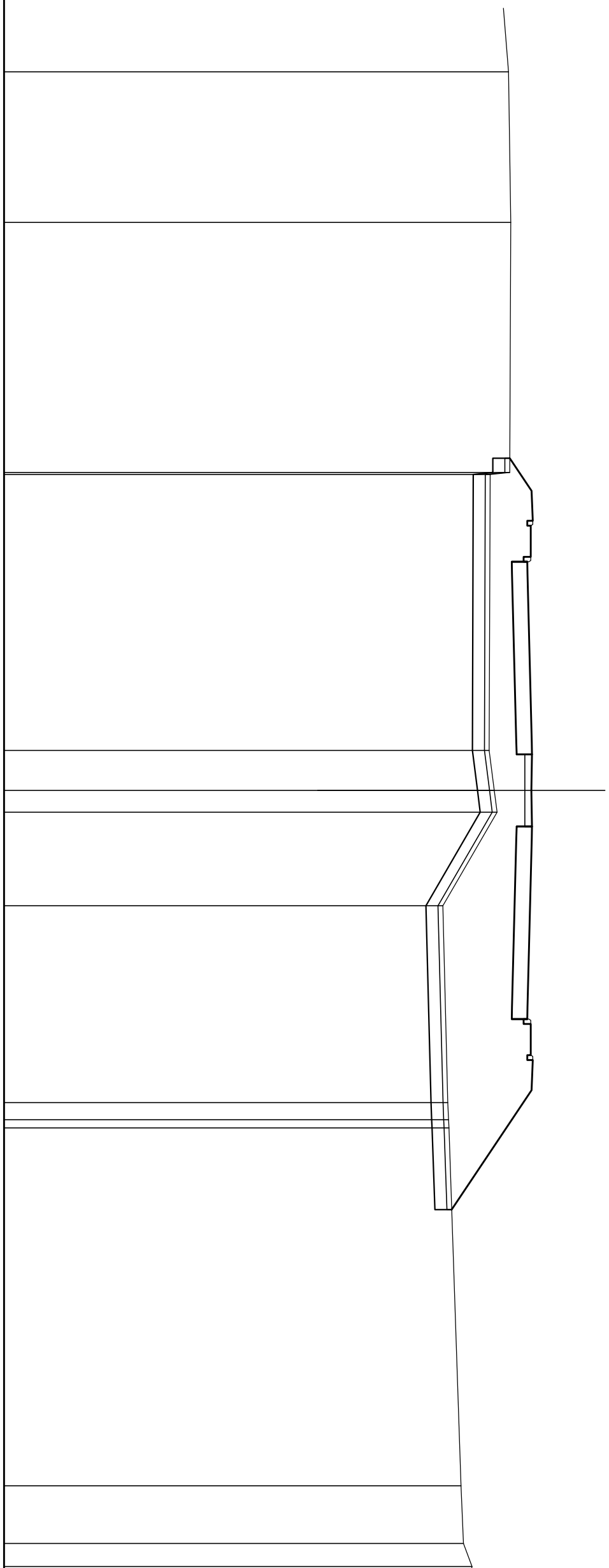


QUOTE TERRENO	DIST. PARZIALI TERRENO	QUOTE PROGETTO	DIST. PARZIALI PAVIMENTATO
9.29	12.55	9.27	2.48
9.27		9.26	
9.26		8.15	
9.22	14.97	8.16	7.00
9.80		9.80	
9.85		9.77	
9.77		9.64	
9.64		8.15	
8.10	1.96	9.81	1.50
8.36		9.82	
8.53		9.79	
6.51	3.48	9.18	1.50
6.82		9.81	
9.64	12.02	9.47	7.00
9.47		9.77	
9.77		9.77	
9.85		9.85	
9.80		9.80	
6.82	1.04	6.86	4.48
6.86		6.89	
6.89		6.82	
7.32	12.91	7.33	1.25
7.33		7.32	

SEZIONE N. : 25  
 QT. PROGETTO : 9.913  
 DIST.PROG. : 360.000  
 DIST.PREC. : 15.000  
 DIST.SUCC. : 4.268

SCALA 1:200

QT.RIF. -12.00



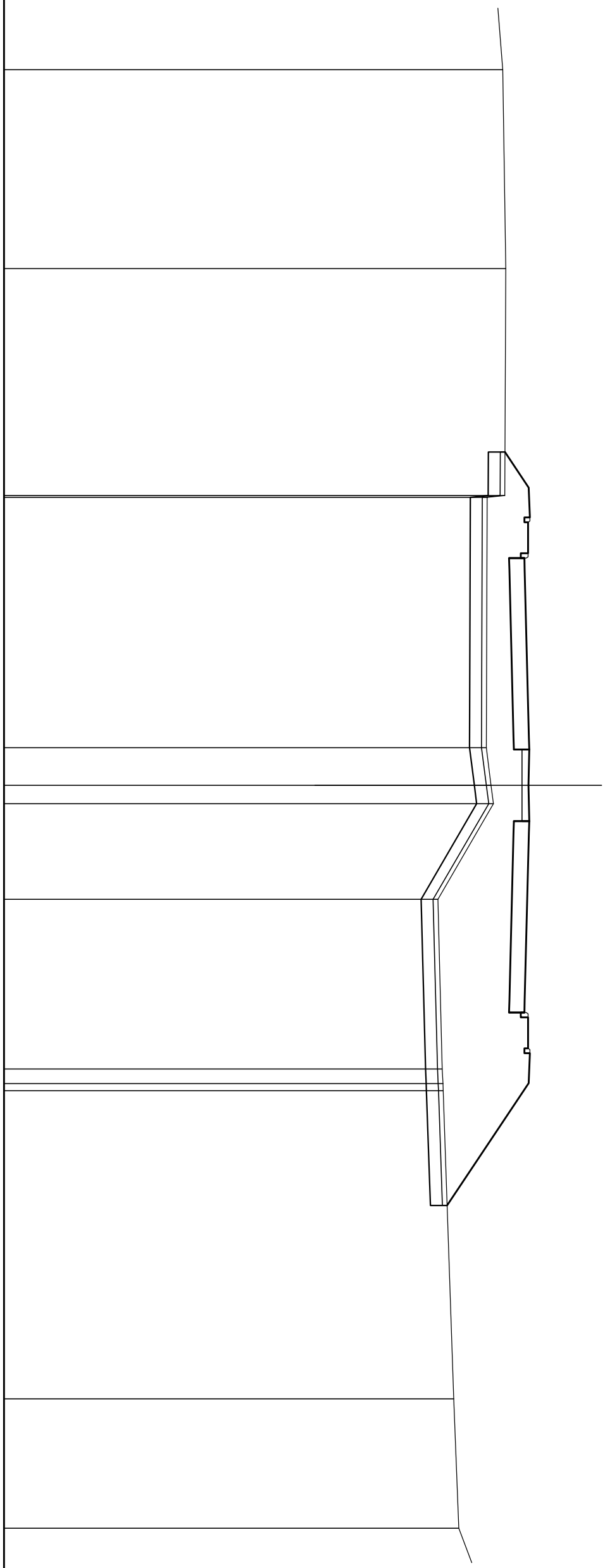
QUOTE TERRENO	DIST. PARZIALI TERRENO	QUOTE PROGETTO	DIST. PARZIALI PAVIMENTATO
8.95	6.26	9.00	1.36
9.04	10.39	9.91	1.25
9.00	11.47	9.96	1.30
8.19	8.15	9.88	0.50
8.15	8.36	9.74	7.00
8.36	8.48	9.91	1.50
8.48	3.88	9.93	1.50
6.22	6.22	9.91	7.00
8.18	8.18	9.74	0.50
6.43	6.43	9.58	1.30
6.46	6.46	9.58	1.25
6.48	6.48	9.88	4.97
6.98	14.87	9.96	6.59
7.08	2.40	9.91	
7.44	0.96		



SEZIONE N. : 26  
 QT. PROGETTO : 9.942  
 DIST.PROG. : 364.268  
 DIST.PREC. : 4.268  
 DIST.SUCC. : 10.732

SCALA 1:200

QT.RIF. -12.00

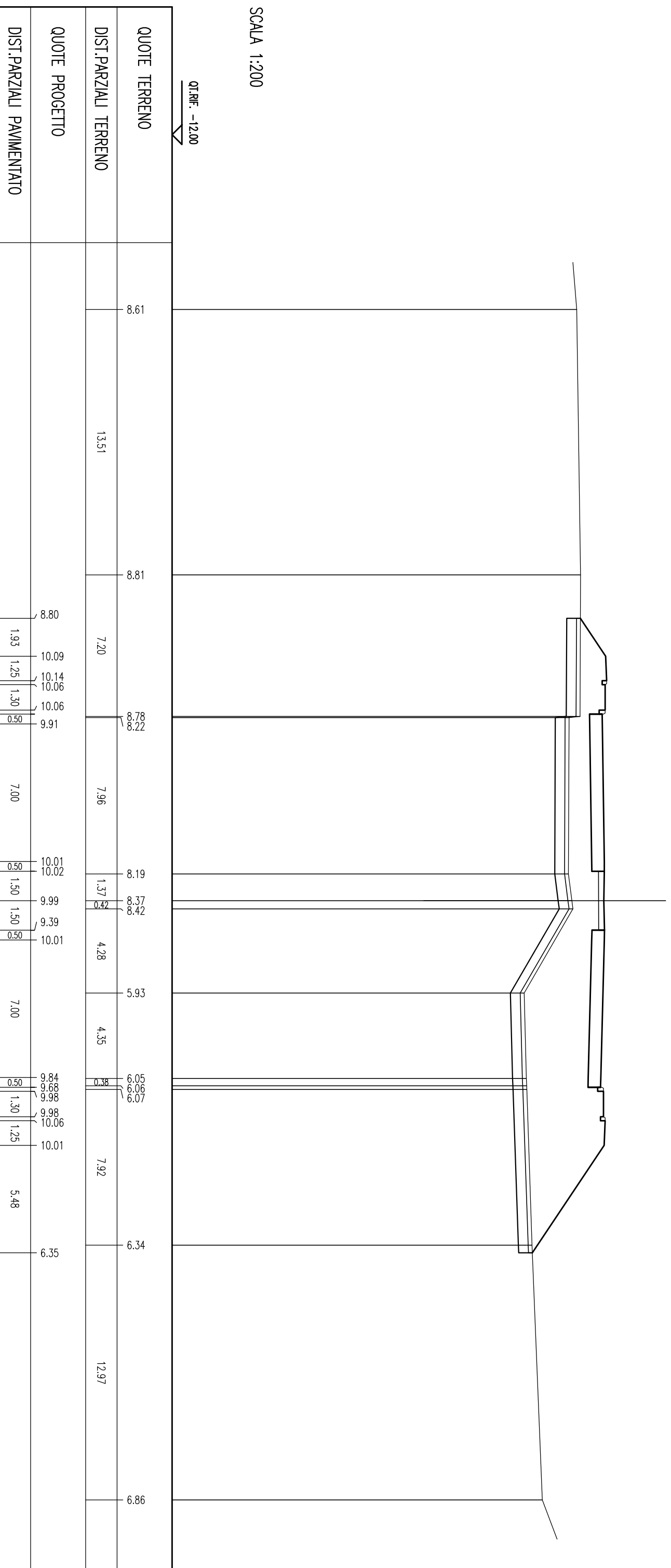


QUOTE TERRENO	DIST.PARZIALI TERRENO	QUOTE PROGETTO	DIST.PARZIALI PAVIMENTATO
8.85	8.32	8.94	1.48
8.97	9.49	9.93	1.25
8.94	10.47	9.98	1.30
8.20	8.16	9.90	0.50
8.36	8.16	9.77	0.50
8.46	8.36	9.94	1.48
6.14	8.46	9.95	1.25
7.09	4.00	9.92	1.30
6.32	6.14	9.31	0.50
6.35	7.09	9.94	0.50
6.36	7.09	9.77	1.48
6.80	12.88	9.60	1.25
7.02	5.41	9.90	1.30
	2.16	9.98	1.25
		9.93	5.11
		6.52	

SEZIONE N. : 27  
 QT. PROGETTO : 10.014  
 DIST.PROG. : 375.000  
 DIST.PREC. : 10.732  
 DIST.SUCC. : 15.000

SCALA 1:200

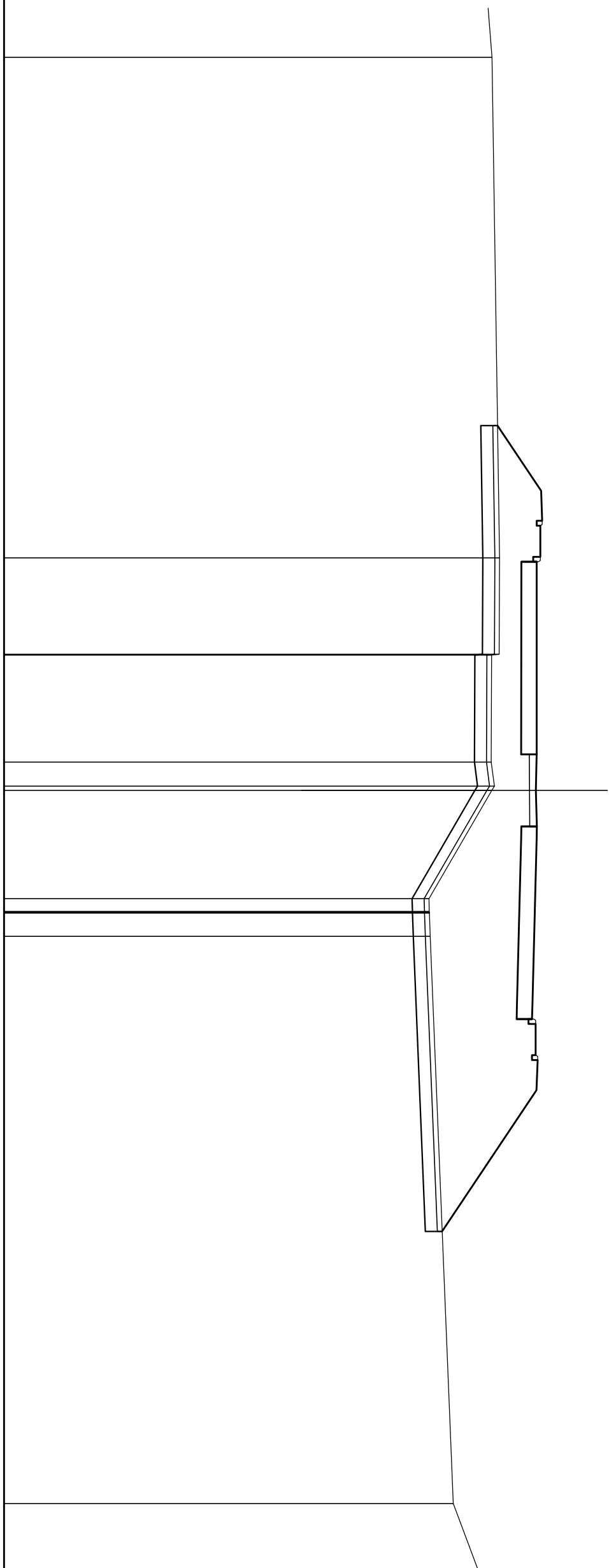
QT.RIF. -12.00



SEZIONE N. : 28  
 QT. PROGETTO : 10,116  
 DIST.PROG. : 390,000  
 DIST.PREC. : 15,000  
 DIST.SUCC. : 15,000

SCALA 1:200

QT.RIF. -12,00



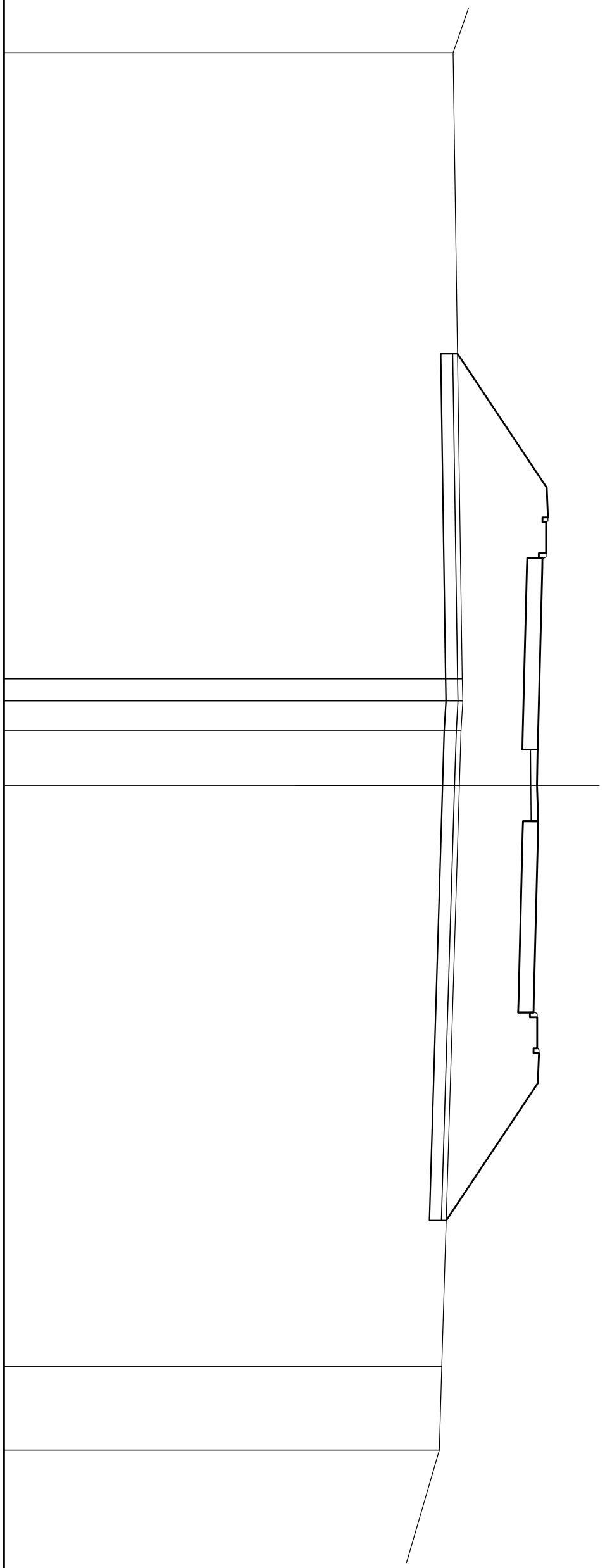
QUOTE TERRENO	DIST.PARZIALI TERRENO	QUOTE PROGETTO	DIST.PARZIALI PAVIMENTATO
8.26	20.80	8.50	2.71
8.58	4.00	10.30	1.25
8.56	4.44	10.35	1.30
8.25	1.00	10.27	0.50
8.23	4.50	10.12	7.00
8.36	0.97	10.12	0.50
8.26	0.97	10.12	0.50
5.65	0.97	10.12	0.50
5.66	0.97	10.12	0.50
5.66	0.97	10.12	0.50
5.66	0.97	10.12	0.50
5.70	0.97	10.12	0.50
9.94	23.56	9.78	1.30
10.08	6.19	10.08	1.25
10.16		10.11	5.87
6.65			



SEZIONE N. : 30  
 QT. PROGETTO : 10.322  
 DIST.PROG. : 420.518  
 DIST.PREC. : 15.518  
 DIST.SUCC. : 14.482

SCALA 1:200

QT.RIF. -12.00



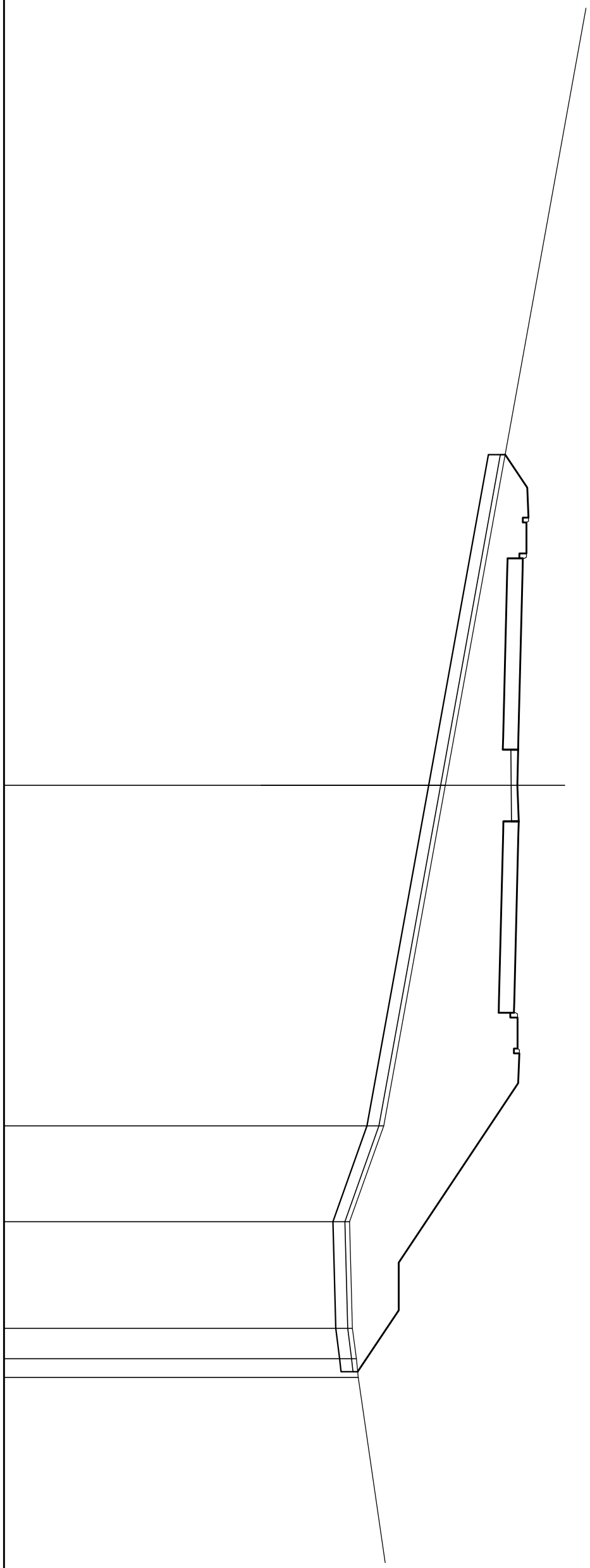
QUOTE TERRENO	DIST. PARZIALI TERRENO	QUOTE PROGETTO	DIST. PARZIALI PAVIMENTATO
6.77	26.18	6.96	5.59
7.16	0.93	10.69	1.25
7.18	1.25	10.74	1.30
7.11	2.28	10.66	0.50
7.04		10.66	
		10.50	7.00
		10.32	0.93
		10.31	1.50
		10.28	1.50
		9.69	0.93
		10.32	7.00
		10.15	0.93
		9.98	1.30
		10.28	1.25
		10.28	
		10.36	5.74
		10.31	
		6.48	
		6.30	
		6.20	
	3.51		
	6.76		



SEZIONE N. : 32  
 QT. PROGETTO : 10.521  
 DIST.PROG. : 450.000  
 DIST.PREC. : 15.000  
 DIST.SUCC. : 15.000

SCALA 1:200

QT.RIF. -11.00

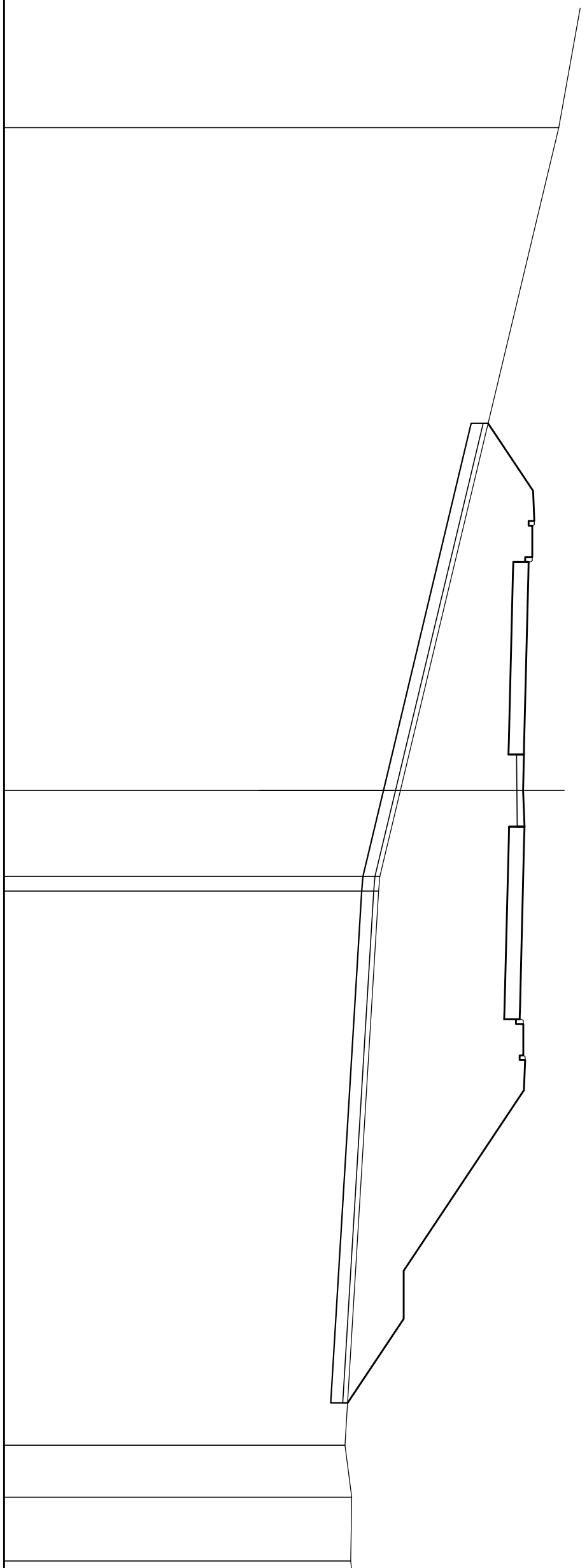


QUOTE TERRENO		
DIST.PARZIALI TERRENO	37.13	
QUOTE PROGETTO		
DIST.PARZIALI PAVIMENTATO		
	9.97	1.38
	10.89	1.25
	10.94	1.30
	10.86	0.49
	10.86	
	10.70	
	7.00	
	10.52	0.51
	10.51	1.49
	10.48	1.51
	9.89	0.46
	10.52	
	7.00	
	10.35	0.51
	10.18	1.30
	10.48	1.25
	10.48	
	10.56	
	10.51	
	7.50	
	5.51	2.00
	5.51	2.57
	3.80	
	7.46	
	14.24	
	4.89	
	4.01	
	3.46	
	4.47	
	3.58	1.27
	3.74	0.78
	3.82	
	12.46	

SEZIONE N. : 33  
 QT. PROGETTO : 10,613  
 DIST.PROG. : 465,000  
 DIST.PREC. : 15,000  
 DIST.SUCC. : 15,000

SCALA 1:200

QT.RIF. -11,00



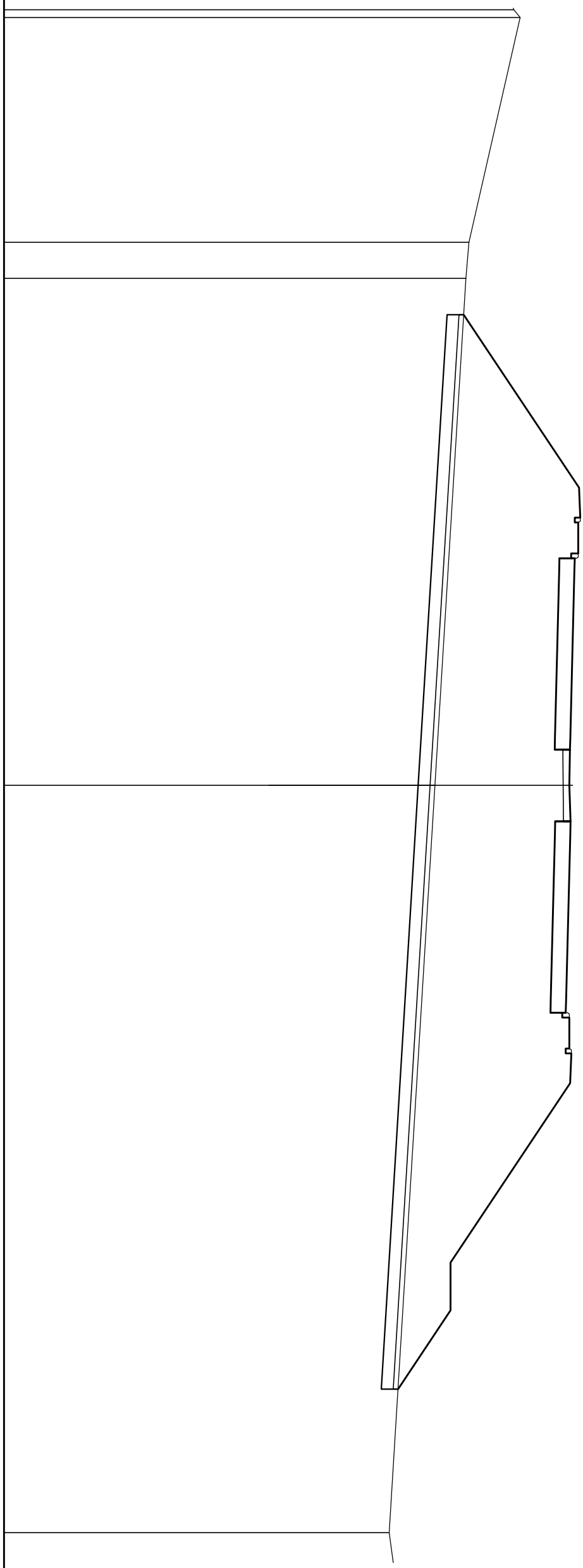
QUOTE TERRENO	DIST.PARZIALI TERRENO	QUOTE PROGETTO	DIST.PARZIALI PAVIMENTATO
12.05			
	27.53	9.11	2.80
		10.98	1.25
		11.03	
		10.95	1.30
		10.95	
		10.79	0.50
			7.00
		10.61	
		10.60	0.50
		10.57	1.50
		9.99	0.50
		10.61	
	3.57		7.00
		4.62	
		4.57	
			0.62
		10.44	
		10.28	0.50
		10.58	1.30
		10.58	
		10.66	1.25
		10.61	
	23.02		7.50
		5.61	
		5.61	2.00
			3.49
		3.28	
		3.17	
		3.45	
	2.16		
		3.40	
	2.65		



SEZIONE N. : 34  
 QT. PROGETTO : 10,690  
 DIST.PROG. : 480,000  
 DIST.PREC. : 15,000  
 DIST.SUCC. : 15,000

SCALA 1:200

QT.RIF. -13,00

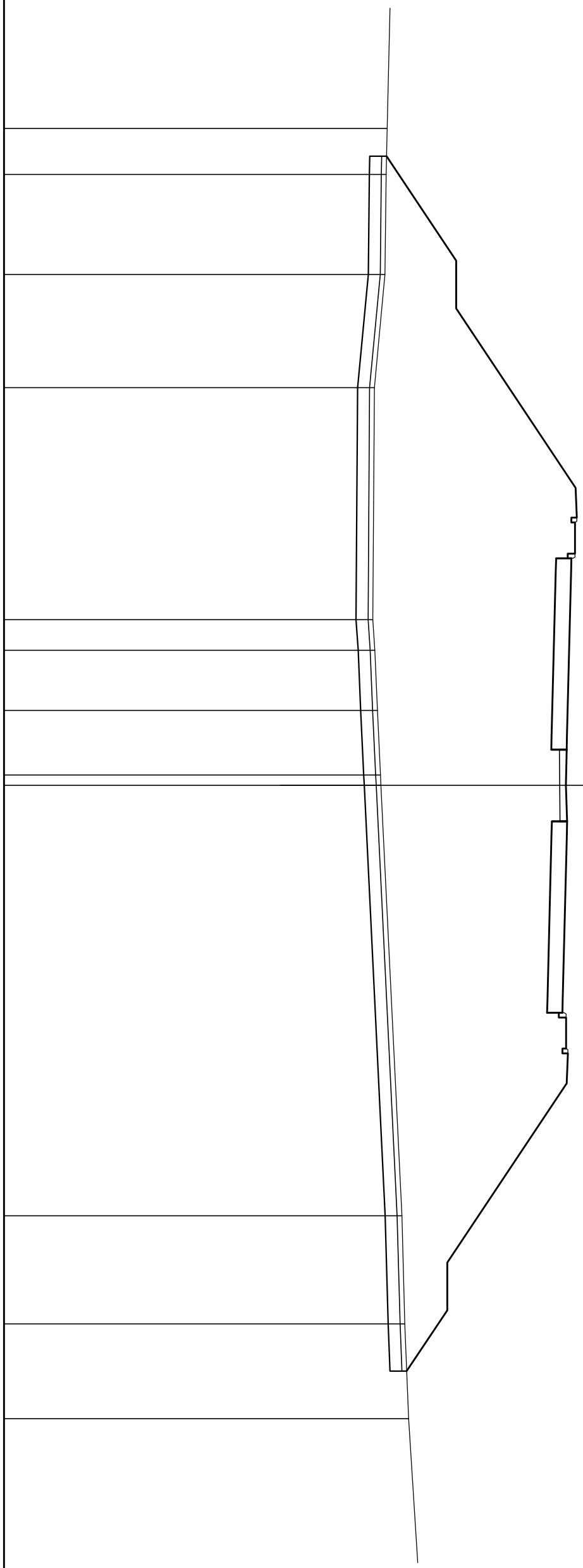


QUOTE TERRENO	8.33 8.59	6.45	6.33	11.06	11.11 11.03	11.03	10.87	10.69 10.68	10.65	10.06	10.69	10.52 10.36 10.65	10.65 10.73	10.68	5.68	5.68	3.49	3.12
DIST.PARZIALI TERRENO	9.39	1.51	21.20	5.03	7.00	7.00	7.00	7.00	7.00	7.00	7.00	7.50	2.00	3.29				
QUOTE PROGETTO			6.23															
DIST.PARZIALI PAVIMENTATO			7.23		1.25	1.30	0.49	1.49	1.51	0.49	7.00	1.51	1.30	1.25				

SEZIONE N. : 46  
 QT. PROGETTO : 10.550  
 DIST.PROG. : 645.000  
 DIST.PREC. : 15.000  
 DIST.SUCC. : 15.000

SCALA 1:200

QT.RIF. -13.00

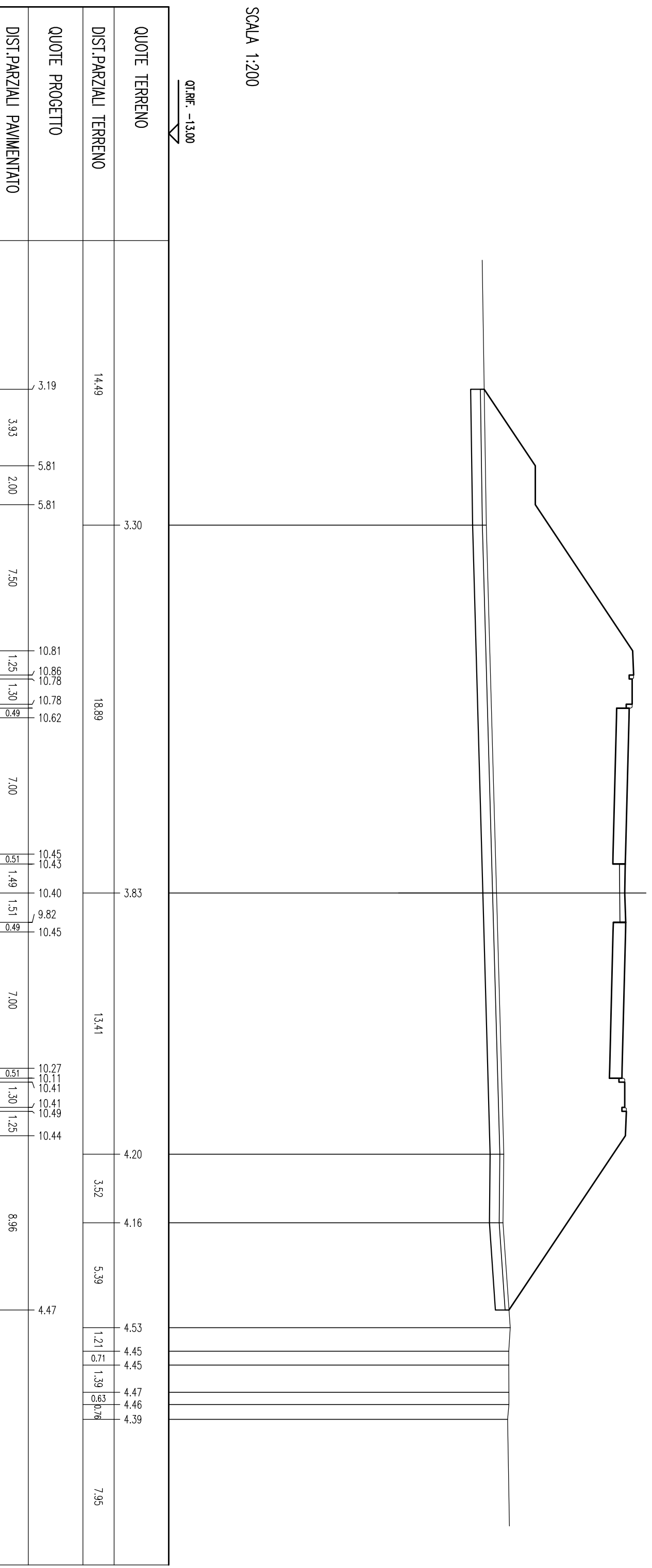


QUOTE TERRENO	DIST. PARZIALI TERRENO	QUOTE PROGETTO	DIST. PARZIALI PAVIMENTATO
3.03	1.93	3.00	4.37
2.99	4.18	5.92	2.00
2.94	4.74	5.92	7.50
2.49	9.70	10.92	1.25
2.43	1.28	10.97	1.30
2.52	2.52	10.89	0.49
2.62	2.70	10.89	7.00
2.75	0.43	10.73	1.25
2.77	2.70	10.55	1.49
	18.00	10.54	1.51
		10.55	7.00
		10.38	1.25
		10.21	1.30
		10.51	1.25
		10.51	7.50
		10.59	2.00
		10.54	2.54
3.65	4.52	5.54	
3.77	3.97	5.54	
3.93	9.89	3.85	

SEZIONE N. : 47  
 QT. PROGETTO : 10.447  
 DIST.PROG. : 660.000  
 DIST.PREC. : 15.000  
 DIST.SUCC. : 4.913

SCALA 1:200

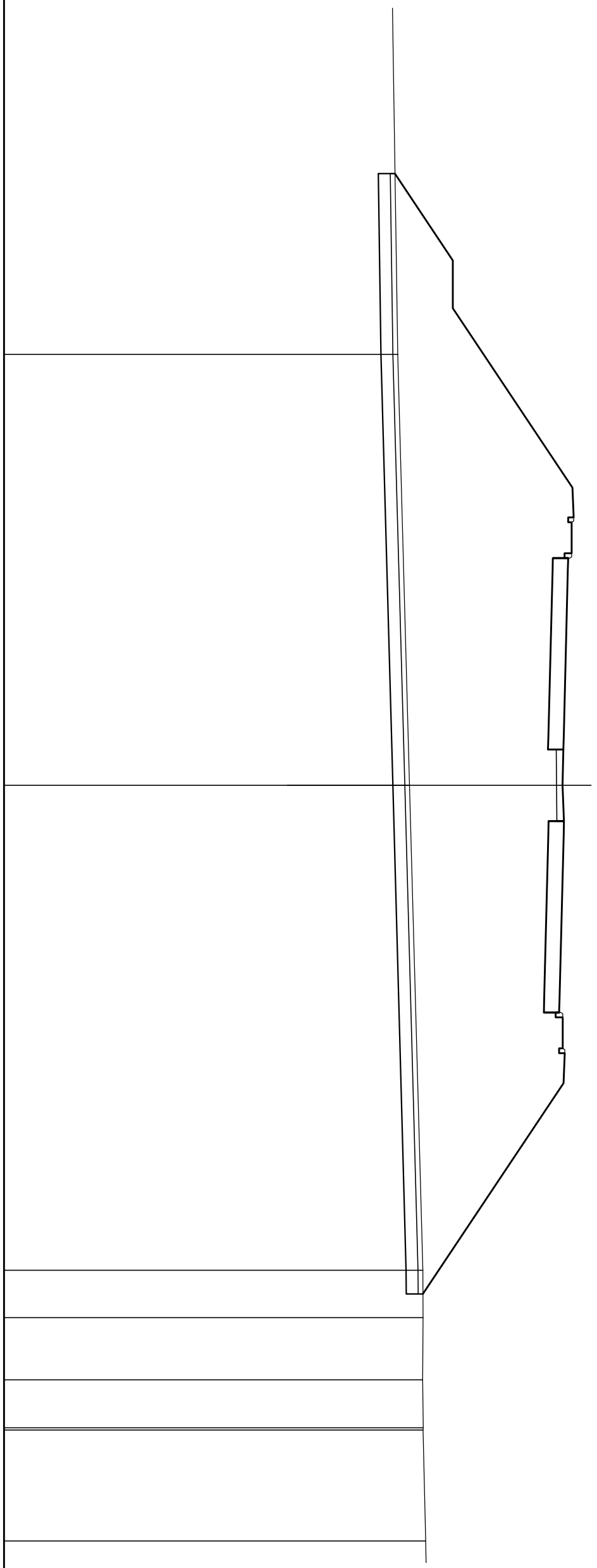
QT.RIF. -13.00



SEZIONE N. : 48  
 QT. PROGETTO : 10.410  
 DIST.PROG. : 664.913  
 DIST.PREC. : 4.913  
 DIST.SUCC. : 10.087

SCALA 1:200

QT.RIF. -13.00



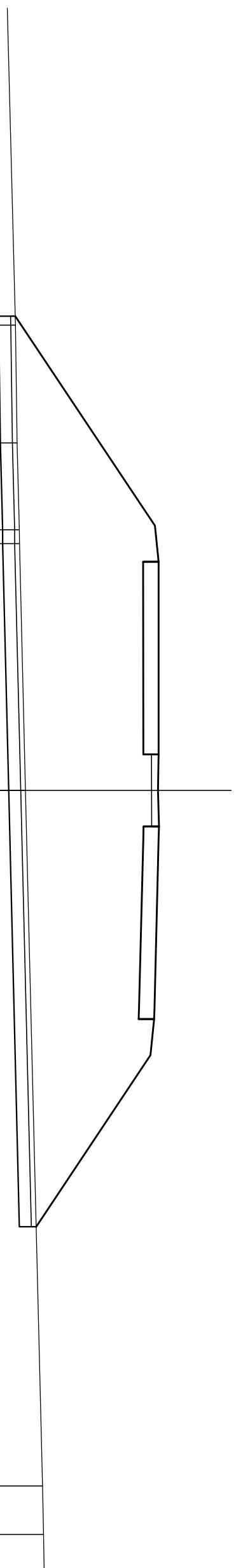
QUOTE TERRENO	DIST. PARZIALI TERRENO		QUOTE PROGETTO		DIST. PARZIALI PAVIMENTATO	
	20.37	3.47	3.36	3.63	2.00	5.78
	18.01	3.96	5.78	7.50	7.50	5.78
	20.27	4.52	10.78	10.83	1.25	10.75
	1.98	4.53	10.75	10.75	1.30	10.59
	2.60	4.51	10.59	10.41	0.50	10.40
	2.01	4.54	10.41	10.37	1.50	9.78
	4.64	4.53	10.37	10.41	0.50	10.41
		4.64	10.41	10.24	7.00	10.07
			10.40	10.37	0.50	10.37
			10.37	10.37	1.30	10.45
			10.40	10.45	1.25	10.40
			8.81	4.52	8.81	4.52



SEZIONE N. : 50  
 QT. PROGETTO : 10,197  
 DIST.PROG. : 690,000  
 DIST.PREC. : 15,000  
 DIST.SUCC. : 15,000

SCALA 1:200

QT.RIF. -12,00



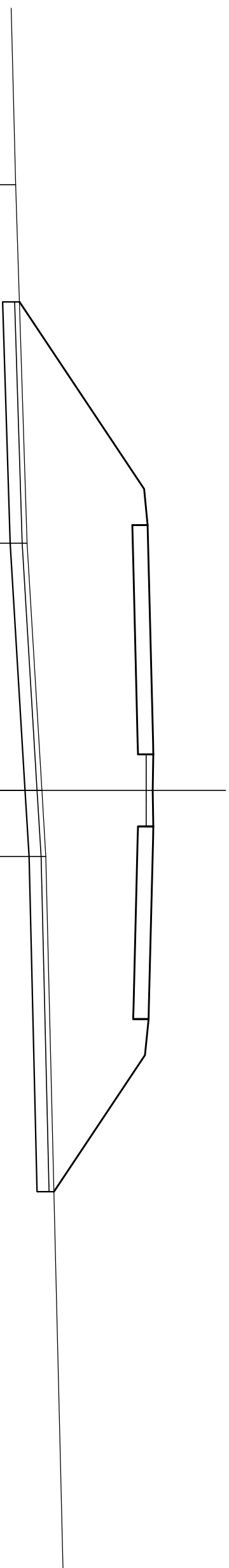
QUOTE TERRENO	DIST.PARZIALI TERRENO	QUOTE PROGETTO	DIST.PARZIALI PAVIMENTATO
4.25	4.89	4.24	8.70
4.31	3.61	10.04	1.50
4.41	0.58	10.19	0.50
4.41	10.25	10.19	7.00
4.66	10.20	10.20	0.50
	10.20	10.17	1.50
	9.57	10.20	0.50
	10.02	10.02	7.00
	10.01	9.86	0.50
	28.90	5.11	7.12
5.37	2.01		
5.41	2.72		



SEZIONE N. : 52  
 QT. PROGETTO : 9.966  
 DIST.PROG. : 713.913  
 DIST.PREC. : 8.913  
 DIST.SUCC. : 6.087

SCALA 1:200

QT.RIF. -12.00



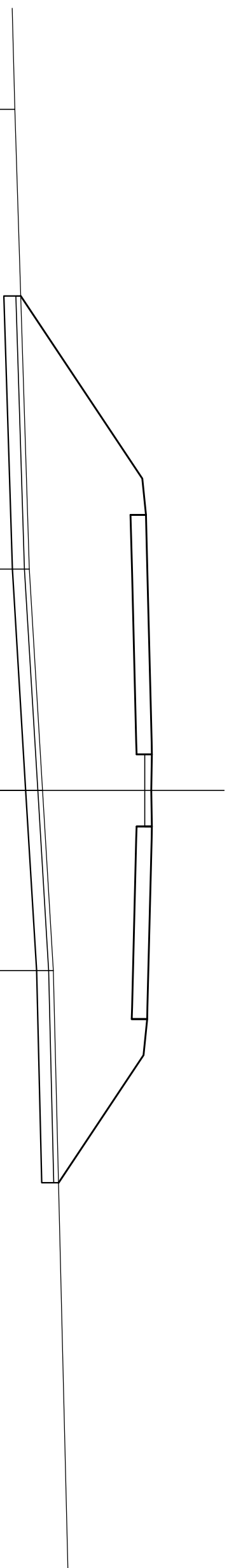
QUOTE TERRENO	DIST.PARZIALI TERRENO	QUOTE PROGETTO	DIST.PARZIALI PAVIMENTATO
4.26	14.90	4.41	7.77
4.72	10.27	9.59 9.74 9.74	1.50 2.03
5.34	2.74	9.79	7.00
5.51		9.97 9.98	1.50 1.50
		9.95 9.34	1.50 1.50
		9.97	7.00
		9.79 9.78	1.50 1.50
		9.63	5.67
	32.10	5.84	



SEZIONE N. : 53  
 QT. PROGETTO : 9.907  
 DIST.PROG. : 720.000  
 DIST.PREC. : 6.087  
 DIST.SUCC. : 15.000

SCALA 1:200

QT.RIF. -12.00

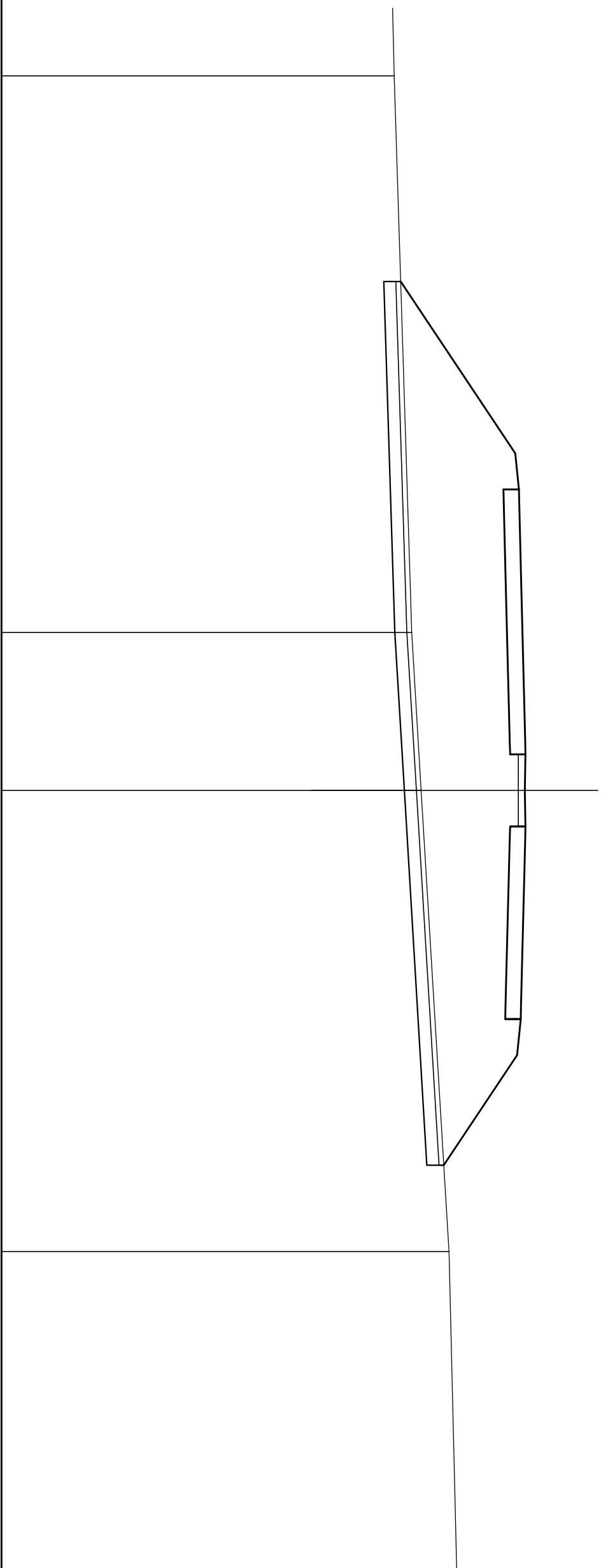


QUOTE TERRENO	DIST. PARZIALI TERRENO	QUOTE PROGETTO	DIST. PARZIALI PAVIMENTATO
4.22	19.09	4.46	7.59
		9.52	1.50
4.82	9.20	9.67	2.45
		9.67	7.00
5.37	7.48	9.73	0.50
		9.91	1.50
5.82	28.88	9.92	0.50
		9.89	1.50
		9.28	0.50
		9.91	7.00
		9.73	0.50
		9.72	1.50
		9.57	5.30
		6.03	

SEZIONE N. : 54  
 QT. PROGETTO : 9,761  
 DIST.PROG. : 735,000  
 DIST.PREC. : 15,000  
 DIST.SUCC. : 15,000

SCALA 1:200

QT.RIF. -12,00

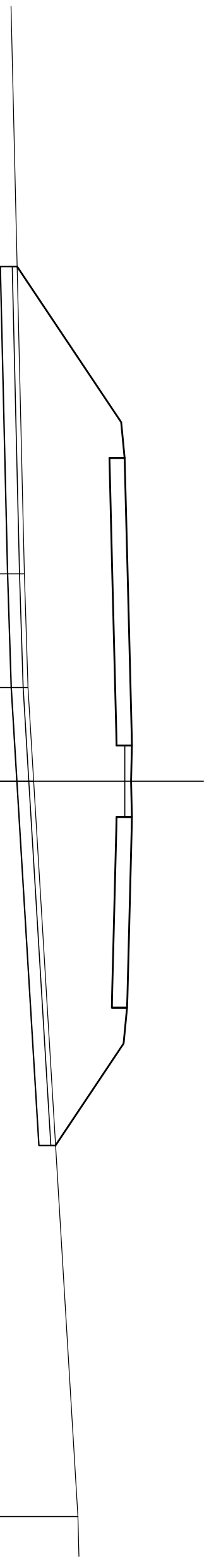


QUOTE TERRENO	4.32		5.04		5.44		6.59	
DIST.PARZIALI TERRENO	23.12		6.56		19.16		20.93	
QUOTE PROGETTO	4.59	9.35	9.50	9.59	9.76	9.59	9.42	6.38
DIST.PARZIALI PAVIMENTATO	7.14	1.50	3.50	7.00	1.50	0.50	1.50	4.57

SEZIONE N. : 55  
 QT. PROGETTO : 9.616  
 DIST.PROG. : 750.000  
 DIST.PREC. : 15.000  
 DIST.SUCC. : 15.000

SCALA 1:200

QT.RIF. -12.00

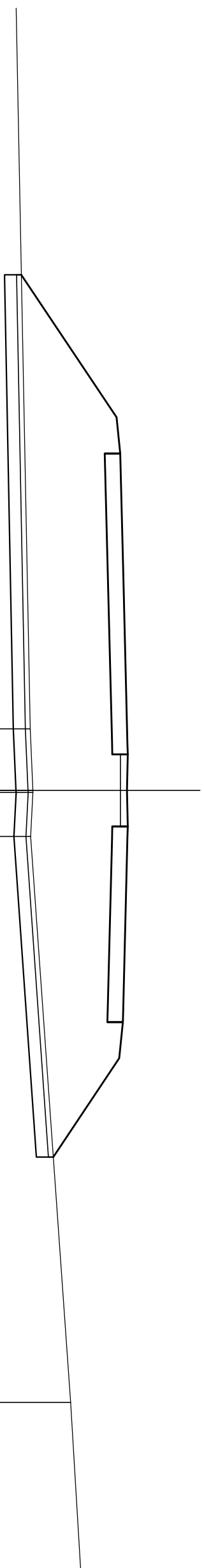


QUOTE TERRENO																											
DIST.PARZIALI TERRENO	34,69																										
QUOTE PROGETTO	4,82						9,18	1,50	9,33	9,33	4,55	9,44	9,44	7,00	9,62	9,63	1,50	9,60	1,50	8,99	9,62	7,00	9,44	9,45	1,50	9,28	6,43
DIST.PARZIALI PAVIMENTATO	6,53						1,50	4,55						7,00	1,50	1,50	7,00						1,50	4,27			
	5,12																										
				4,77									5,27														
					3,93												5,51										
	30,84																										
	7,37																										

SEZIONE N. : 56  
 QT. PROGETTO : 9.470  
 DIST.PROG. : 765.000  
 DIST.PREC. : 15.000  
 DIST.SUCC. : 2.885

SCALA 1:200

QT.RIF. -12.00

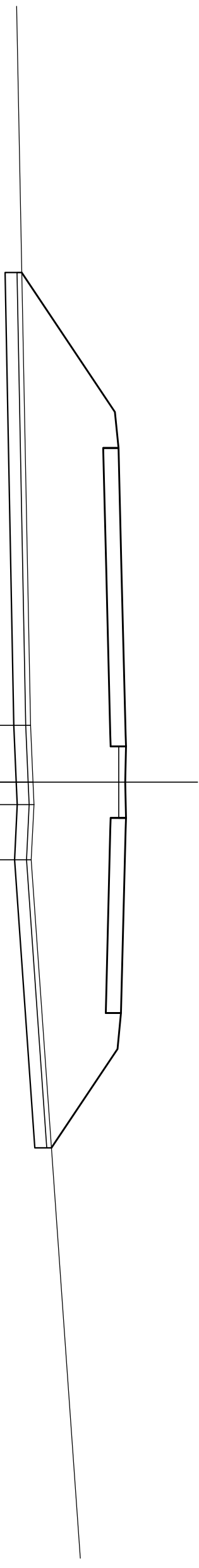


QUOTE TERRENO	DIST. PARZIALI TERRENO	QUOTE PROGETTO	DIST. PARZIALI PAVIMENTATO
	34.75	5.07	5.92
		9.02	1.50
		9.17	5.00
		9.17	
		9.30	7.00
5.43	2.56	9.47	0.50
		9.48	1.50
5.55	1.83	9.45	1.50
5.55		8.84	0.50
5.46		9.47	7.00
	23.51	9.30	0.63
		9.28	1.50
		9.13	4.10
		6.39	
7.11			

SEZIONE N. : 57  
 QT. PROGETTO : 9.442  
 DIST.PROG. : 767.885  
 DIST.PREC. : 2.885  
 DIST.SUCC. : 12.115

SCALA 1:200

QT.RIF. -12.00



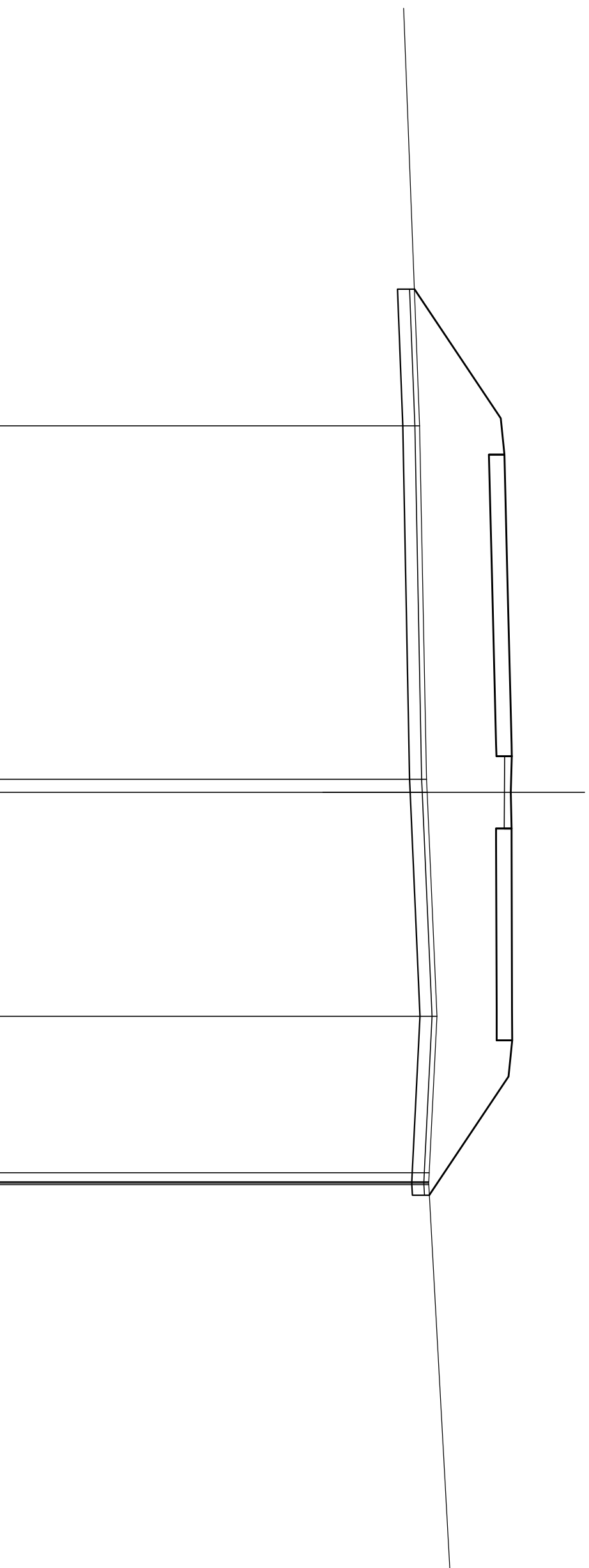
QUOTE TERRENO																							
DIST.PARZIALI TERRENO	43.78																				29.62		
QUOTE PROGETTO		5.09																					
DIST.PARZIALI PAVIMENTATO		5.85		1.50	5.00		9.27		7.00		9.44 9.45 0.50	1.50	9.42 8.81 0.50	1.50	2.31		7.00		9.27 8.61 0.67	1.50	4.14		6.34



SEZIONE N. : 59  
 QT. PROGETTO : 9.230  
 DIST.PROG. : 795.000  
 DIST.PREC. : 15.000  
 DIST.SUCC. : 15.000

SCALA 1:200

QT.RIF. -12.00

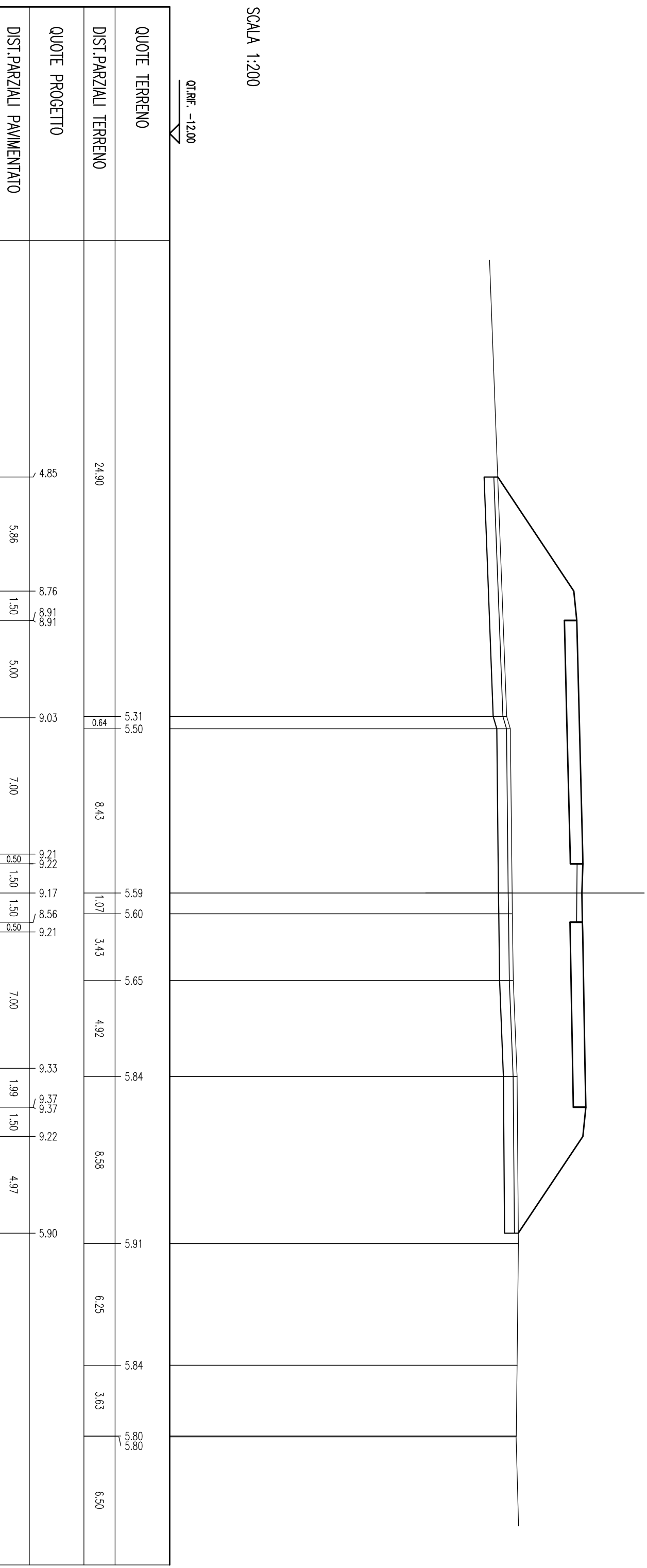


QUOTE TERRENO	DIST. PARZIALI TERRENO	QUOTE PROGETTO	DIST. PARZIALI PAVIMENTATO
5.21	5.36	8.78	1.50
8.93	5.00	8.93	5.00
5.42	9.05	9.05	7.00
14.64	9.23	9.23	1.50
5.71	9.24	9.24	1.50
0.55	9.20	9.20	1.50
5.73	8.59	8.59	1.50
9.28	9.23	9.23	7.00
6.14	9.25	9.25	1.28
6.48	9.25	9.25	1.50
5.82	9.10	9.10	4.92
5.80	5.82	5.82	
5.80			
5.80			
5.80			
5.80			

SEZIONE N. : 60  
 QT. PROGETTO : 9.209  
 DIST.PROG. : 810.000  
 DIST.PREC. : 15.000  
 DIST.SUCC. : 6.885

SCALA 1:200

QT.RIF. -12.00



QUOTE TERRENO

DIST. PARZIALI TERRENO

QUOTE PROGETTO

DIST. PARZIALI PAVIMENTATO

5.31  
5.50  
0.64  
8.43  
5.59  
5.60  
5.65  
5.84  
5.91  
5.84  
5.80  
5.80

24.90  
8.91  
8.91  
9.03  
9.21  
9.22  
9.17  
8.56  
9.21  
9.33  
9.37  
9.37  
9.22  
5.90  
6.25  
5.84  
3.63  
6.50

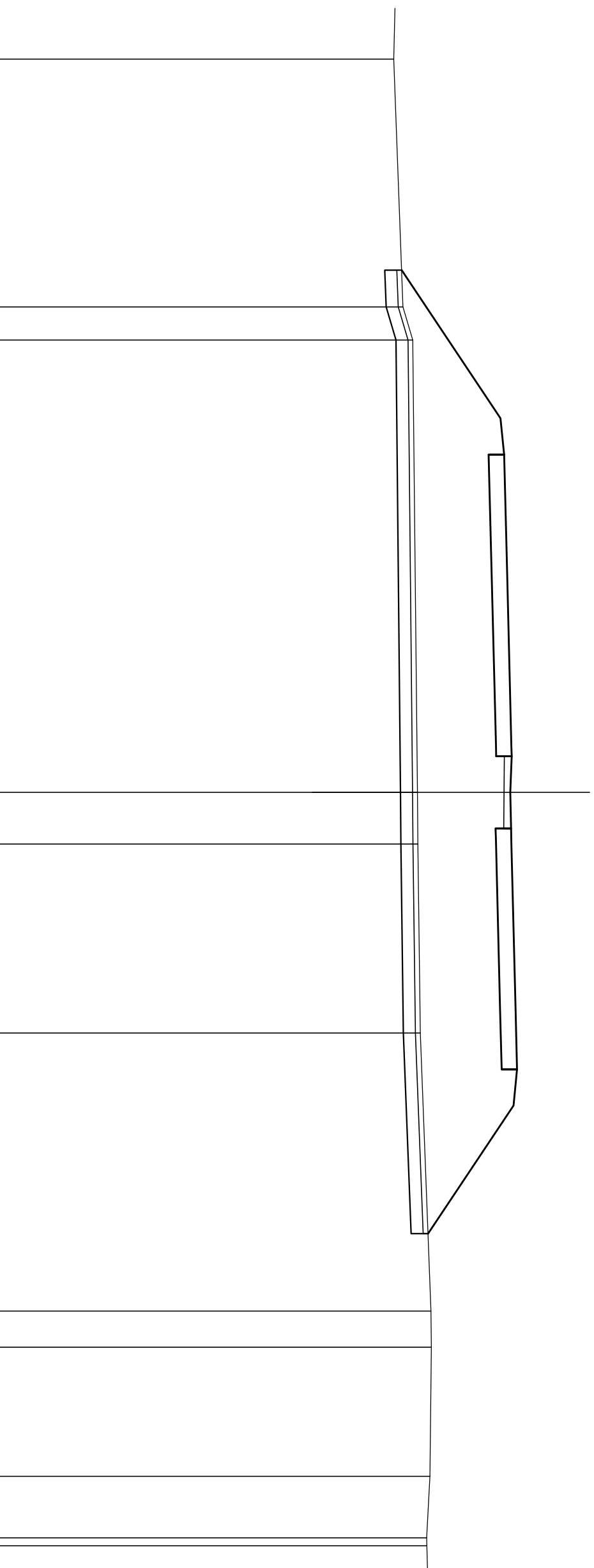
4.85  
5.86  
1.50  
5.00  
7.00  
1.50  
7.00  
1.99  
1.50  
4.97



SEZIONE N. : 61  
 QT. PROGETTO : 9.225  
 DIST.PROG. : 816.885  
 DIST.PREC. : 6.885  
 DIST.SUCC. : 8.115

SCALA 1:200

QT.RIF. -12.00

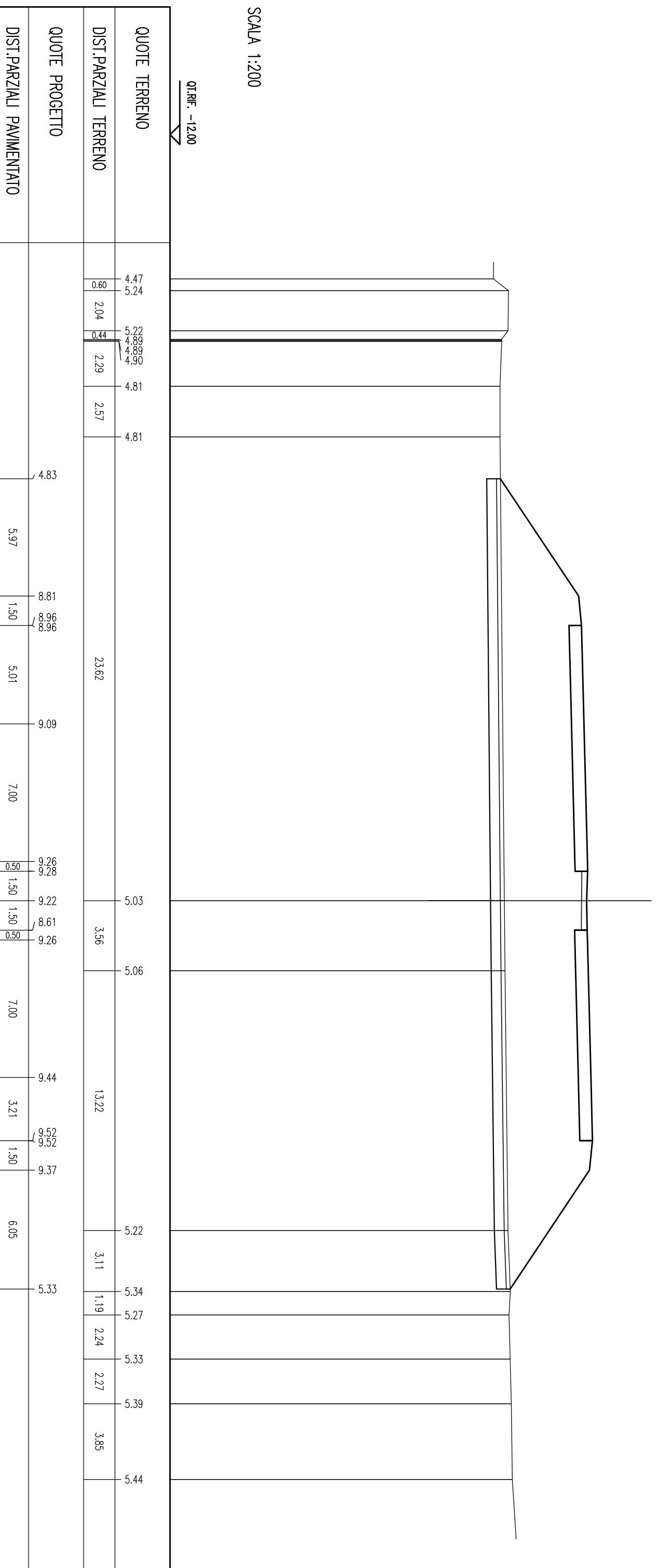


QUOTE TERRENO	DIST.PARZIALI TERRENO	QUOTE PROGETTO	DIST.PARZIALI PAVIMENTATO
4.35	10.28	4.68	6.14
4.74	1.37	8.77	1.50
5.14		8.92	5.00
	18.74	8.92	9.05
		9.22	7.00
		9.24	0.50
5.33	2.14	9.18	1.50
5.35		8.57	0.50
	7.84	9.22	7.00
5.45		9.40	2.48
		9.46	1.50
	11.52	9.31	5.31
		5.77	
5.90	1.51		
5.91			
	5.34		
5.85			
	2.55		
5.72			
5.73			

SEZIONE N. : 62  
 QT. PROGETTO : 9.263  
 DIST.PROG. : 825.000  
 DIST.PREC. : 8.115  
 DIST.SUCC. : 15.000

SCALA 1:200

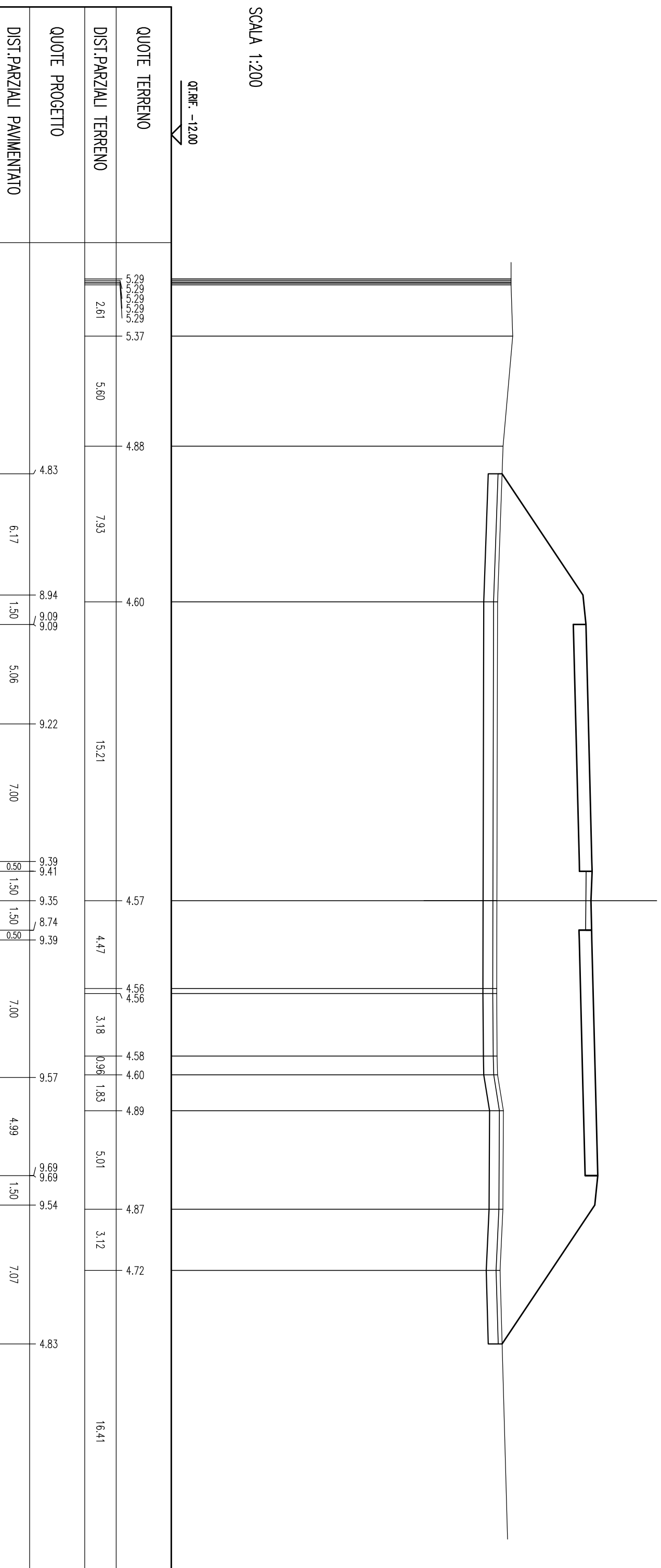
QT.RIF. -12.00



SEZIONE N. : 63  
 QT. PROGETTO : 9.393  
 DIST.PROG. : 840.000  
 DIST.PREC. : 15.000  
 DIST.SUCC. : 15.000

SCALA 1:200

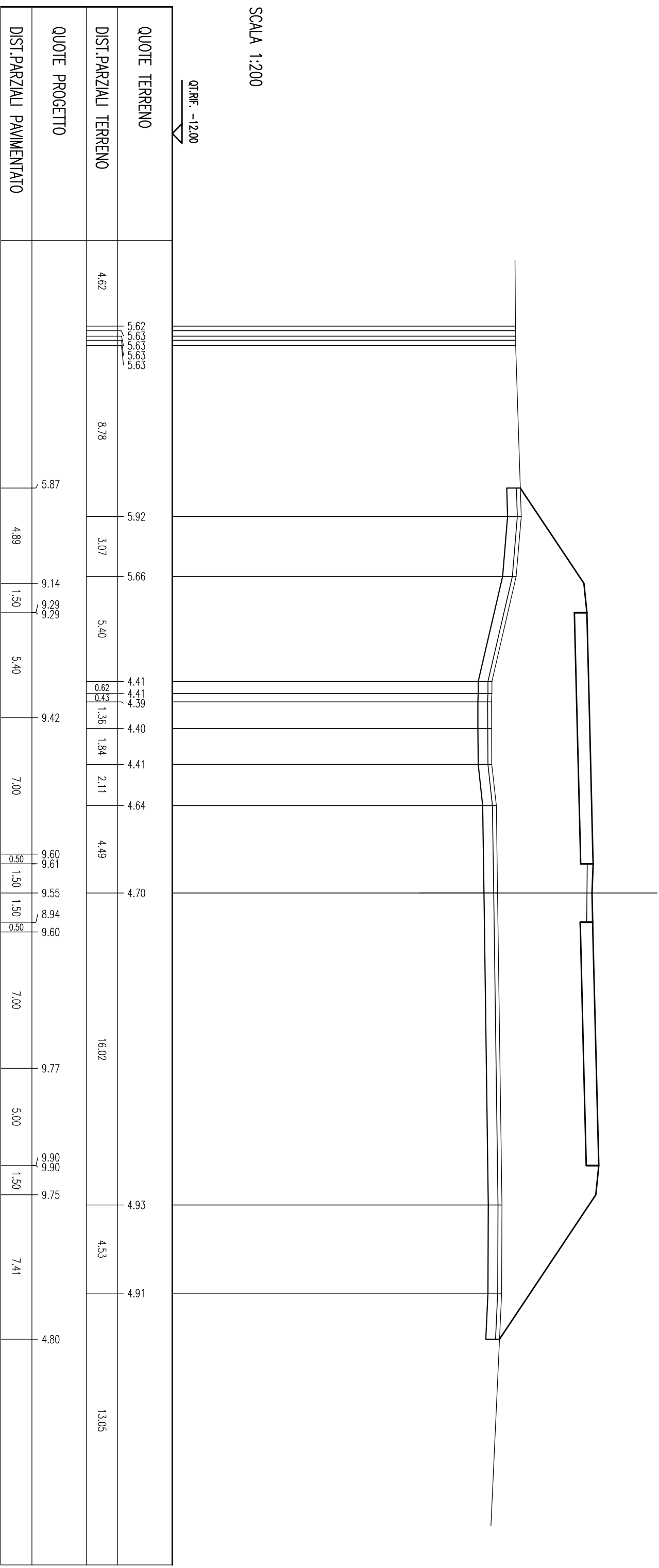
QT.RIF. -12.00



SEZIONE N. : 64  
 QT. PROGETTO : 9.597  
 DIST.PROG. : 855.000  
 DIST.PREC. : 15.000  
 DIST.SUCC. : 15.000

SCALA 1:200

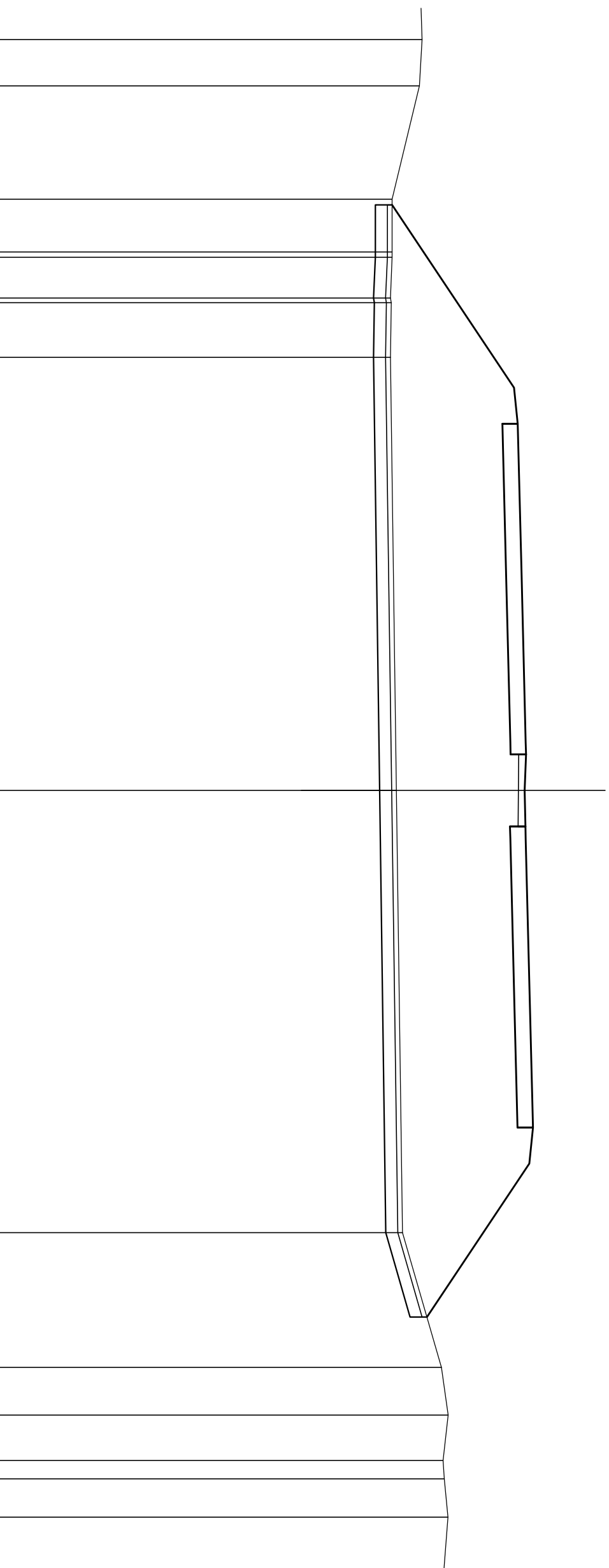
QT.RIF. -12.00



SEZIONE N. : 65  
 QT. PROGETTO : 9.876  
 DIST.PROG. : 870.000  
 DIST.PREC. : 15.000  
 DIST.SUCC. : 8.786

SCALA 1:200

QT.RIF. -12.00



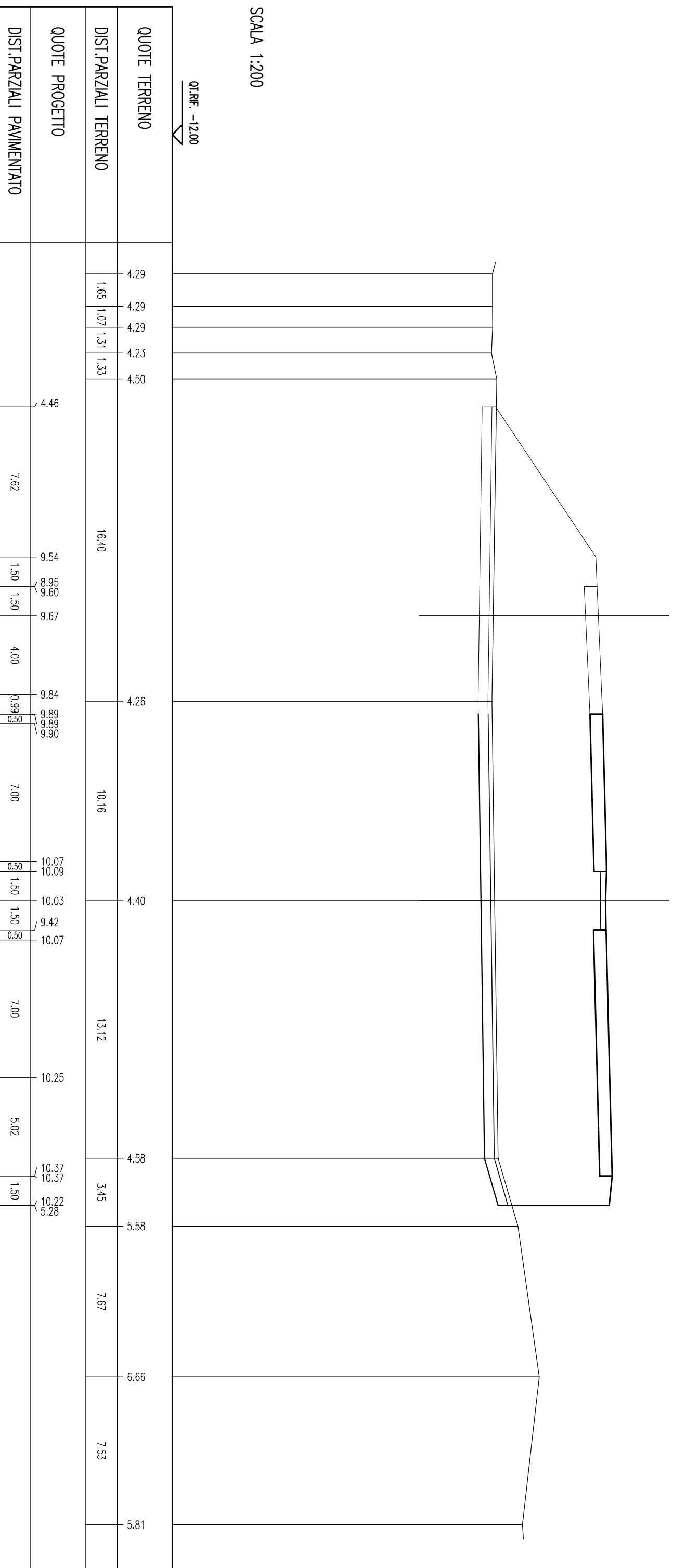
QUOTE TERRENO	DIST. PARZIALI TERRENO		QUOTE PROGETTO	DIST. PARZIALI PAVIMENTATO	
5.57	1.92	4.71	4.33	7.59	9.40
5.46	4.71	2.19	4.33	1.50	9.55
4.33	2.19	1.70	4.33	6.23	9.55
4.26	1.70	2.27	4.26	9.70	9.88
4.26	2.27	17.99	4.26	7.00	9.89
4.26	17.99	4.51	4.26	1.50	9.83
4.26	4.51	9.83	4.26	7.00	9.22
4.26	9.83	9.22	4.26	10.05	9.88
4.26	9.22	9.88	4.26	5.00	10.18
4.26	9.88	18.37	4.26	1.50	10.18
4.26	18.37	4.76	4.26	6.38	10.03
4.26	4.76	5.60	4.26	5.77	6.38
4.26	5.60	6.38	4.26	6.38	6.38
4.26	6.38	6.66	4.26	6.38	6.66
4.26	6.66	6.44	4.26	6.38	6.44
4.26	6.44	6.50	4.26	6.38	6.50
4.26	6.50	6.65	4.26	6.38	6.65
4.26	6.65		4.26	6.38	

SEZIONE N. : A27  
 QT. PROGETTO : 9.669  
 DIST.PROG. : 362.452

SEZIONE N. : 66  
 QT. PROGETTO : 10.074  
 DIST.PROG. : 878.786  
 DIST.PREC. : 8.786  
 DIST.SUCC. : 6.214

SCALA 1:200

QT.RIF. -12.00

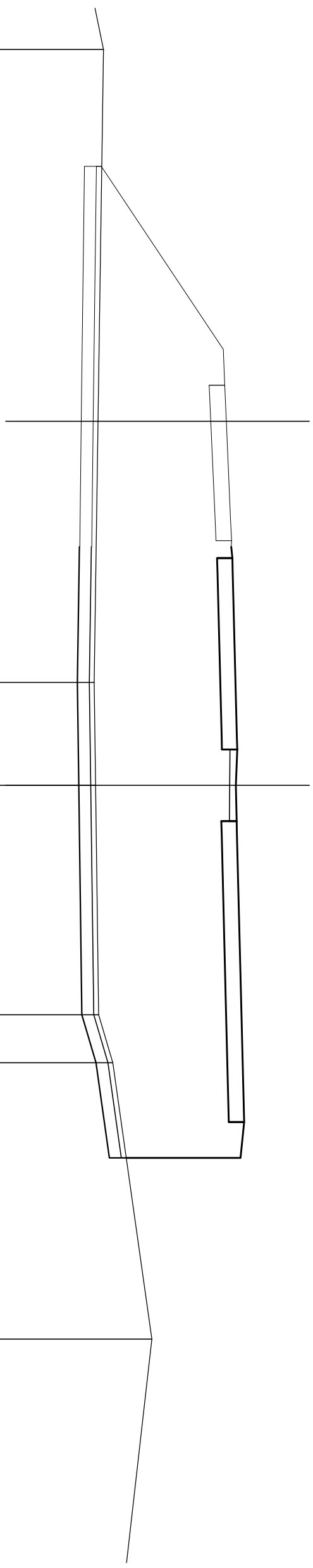


SEZIONE N. : A26  
 QT. PROGETTO : 9.787  
 DIST.PROG. : 356.591

SEZIONE N. : 67  
 QT. PROGETTO : 10.230  
 DIST.PROG. : 885.000  
 DIST.PREC. : 6.214  
 DIST.SUCC. : 15.000

SCALA 1:200

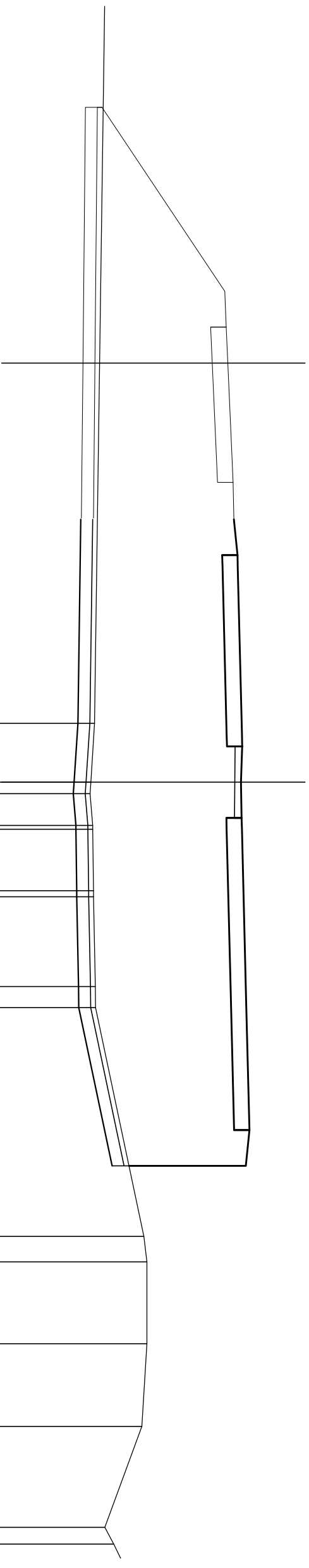
QT.RIF. -12.00



QUOTE TERRENO	DIST.PARZIALI TERRENO	QUOTE PROGETTO	DIST.PARZIALI PAVIMENTATO
4.65	2.09	4.56	7.65
4.26	26.47	9.66	1.50
4.32	4.30	9.07	1.51
4.45	9.60	9.72	4.00
5.03	2.01	9.79	0.99
6.67	11.55	9.96	0.47
	11.56	10.01	0.50
		10.00	
		10.04	
		10.06	
		10.23	
		10.24	
		10.19	
		9.58	
		10.23	
		10.41	
		10.53	
		10.53	
		10.38	
		5.60	

SEZIONE N. : A25  
 QT. PROGETTO : 10.068  
 DIST.PROG. : 342.627

SEZIONE N. : 68  
 QT. PROGETTO : 10.659  
 DIST.PROG. : 900.000  
 DIST.PREC. : 15.000  
 DIST.SUCC. : 16.520



SCALA 1:200

QT.RIF. -12.00

QUOTE TERRENO	DIST.PARZIALI TERRENO	QUOTE PROGETTO	DIST.PARZIALI PAVIMENTATO
4.91	30.12	4.80	7.70
		9.94	1.50
		9.35	1.51
		10.00	4.00
		10.07	0.99
		10.24	1.55
		10.29	1.50
		10.29	7.00
		10.32	0.51
		9.83	7.00
		10.48	0.51
4.49	2.46	10.66	0.51
		10.67	1.50
4.33	0.91	10.62	1.50
4.30	1.33	10.01	0.51
4.41	2.57	10.66	7.00
4.41			
4.44	3.76	4.44	7.00
4.45		4.45	
4.52	0.88	4.52	5.57
4.53		4.53	1.50
	9.59	10.97	1.50
		10.97	
		10.82	
		5.93	
6.55	1.07		
6.68	3.43		
6.68	3.47		
6.68	4.23		
6.47			
4.92	0.51		
5.29	1.00		



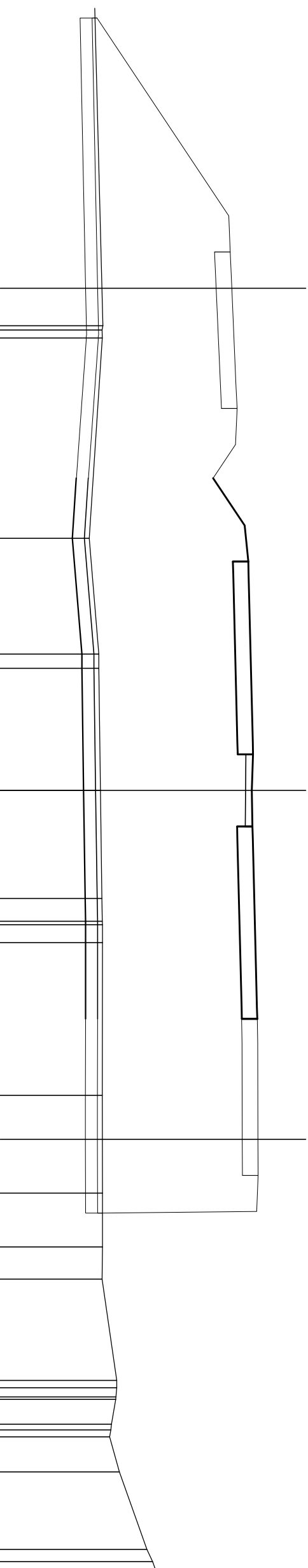
SEZIONE N. : A24  
 QT. PROGETTO : 10.346  
 DIST.PROG. : 328.773

SEZIONE N. : 69  
 QT. PROGETTO : 11.219  
 DIST.PROG. : 916.520  
 DIST.PREC. : 16.520  
 DIST.SUCC. : 13.480

SEZIONE N. : C6  
 QT. PROGETTO : 11.434  
 DIST.PROG. : 62.642

SCALA 1:200

QT.RIF. -11.00



QUOTE TERRENO	DIST.PARZIALI TERRENO
	4.74
	8.22
	10.22
	1.50
	9.63
	10.28
	1.51
	10.35
	4.00
	10.52
	0.99
	10.56
	1.50
	10.50
	1.40
	9.57
	1.96
	10.88
	1.50
	10.39
	0.51
	11.04
	7.00
	11.22
	0.51
	11.23
	1.50
	11.18
	1.50
	10.57
	0.50
	11.22
	7.00
	4.95
	0.99
	4.97
	0.75
	4.97
	4.97
	11.39
	0.49
	11.41
	1.00
	11.41
	11.42
	4.00
	11.43
	1.50
	11.44
	1.50
	11.38
	4.97
	5.56
	0.49
	5.56
	0.49
	5.54
	0.49
	5.52
	0.49
	5.52
	0.49
	5.27
	1.45
	5.67
	6.82
	0.51
	7.05

QUOTE PROGETTO

DIST.PARZIALI PAVIMENTATO

DIST.PARZIALI PAVIMENTATO

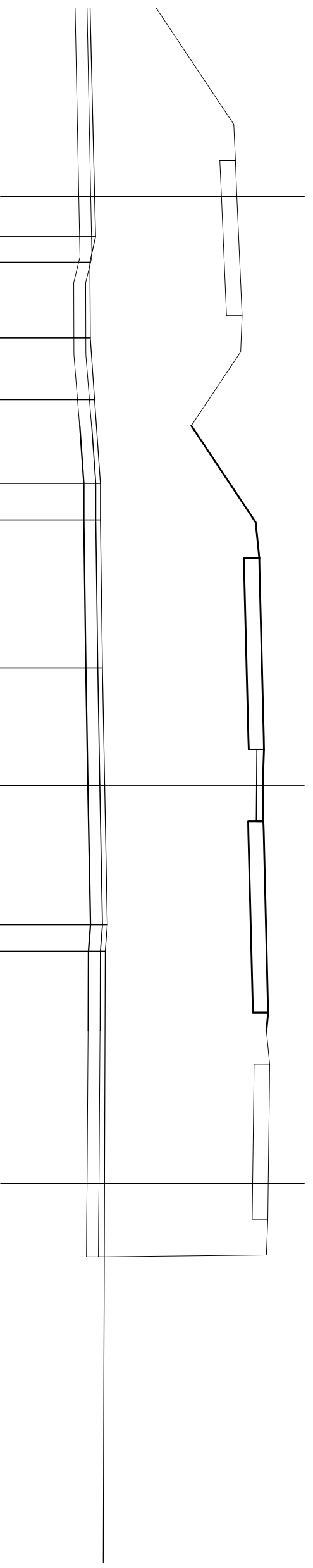
SEZIONE N. : A23  
 QT. PROGETTO : 10.623  
 DIST.PROG. : 315.000

SEZIONE N. : 70  
 QT. PROGETTO : 11.743  
 DIST.PROG. : 930.000  
 DIST.PREC. : 13.480  
 DIST.SUCC. : 16.617

SEZIONE N. : C7  
 QT. PROGETTO : 11.934  
 DIST.PROG. : 76.237

SCALA 1:200

QT.RIF. -11.00



QUOTE TERRENO	DIST.PARZIALI TERRENO	QUOTE PROGETTO	DIST.PARZIALI PAVIMENTATO
4.71	1.08	10.50	7.50
4.48	3.16	9.91	1.50
4.49	2.58	10.56	1.51
4.67	3.50	10.62	4.00
4.92	1.53	10.80	0.99
4.92	6.19	10.84	1.50
5.00	4.91	10.84	3.10
5.09	5.83	10.78	8.71
5.20	1.11	10.80	4.03
5.11		10.84	4.03
		10.78	1.50
		8.71	0.50
		11.41	7.00
		10.92	1.50
		11.57	1.50
		11.74	7.00
		11.76	1.50
		11.70	1.50
		11.09	1.50
		11.74	7.00
		11.92	1.50
		11.93	1.50
		11.86	1.41
		11.34	0.99
		11.99	4.00
		11.98	1.50
		11.93	1.50
		11.92	1.50
		11.86	5.03
	32.18		

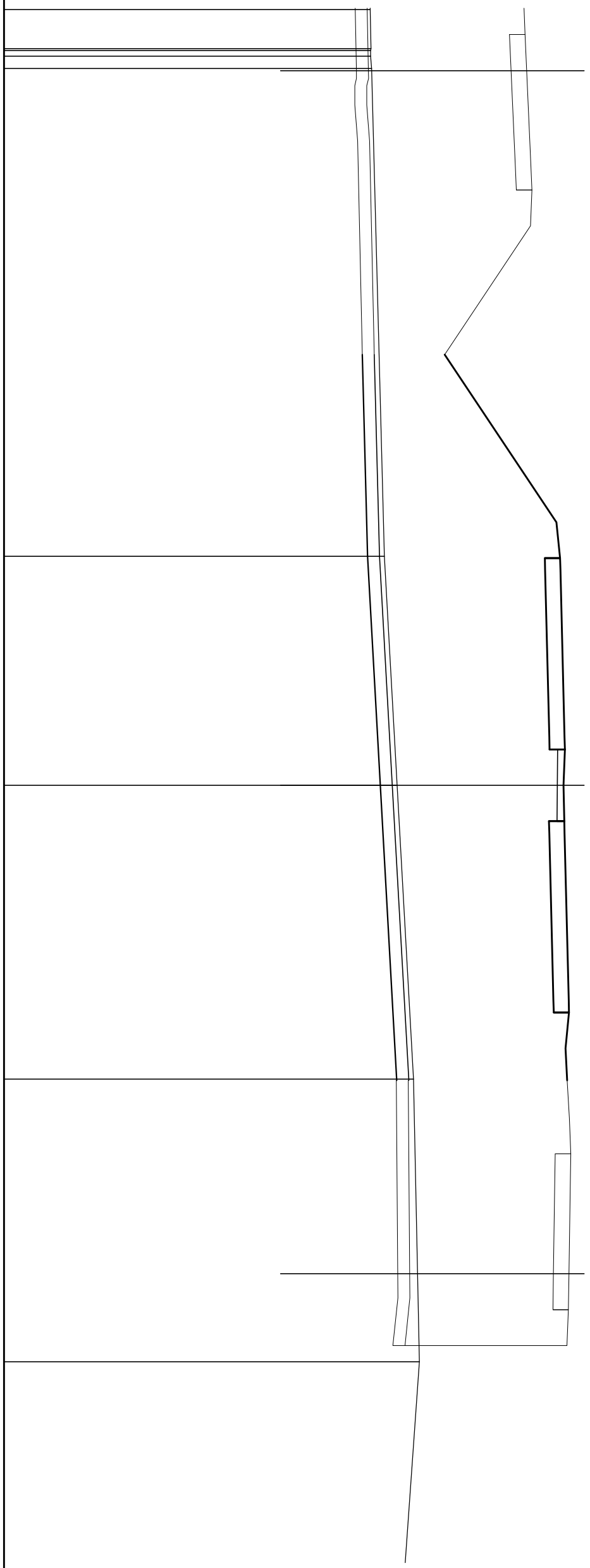
SEZIONE N. : A22  
 QT. PROGETTO : 10,865  
 DIST.PROG. : 300,000

SEZIONE N. : 71  
 QT. PROGETTO : 12,451  
 DIST.PROG. : 946,617  
 DIST.PREC. : 16,617  
 DIST.SUCC. : 13,383

SEZIONE N. : C8  
 QT. PROGETTO : 12,633  
 DIST.PROG. : 93,037

SCALA 1:200

QT.RIF. -11,00

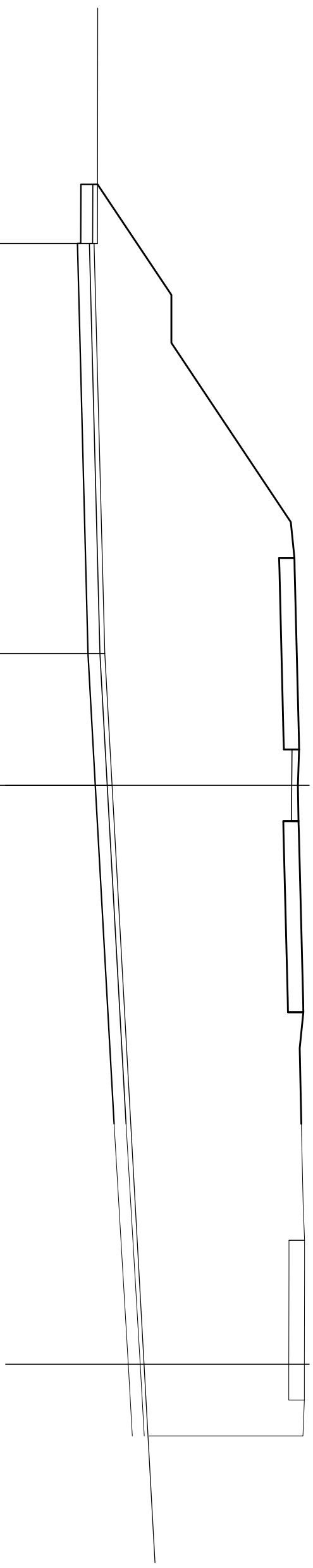


QUOTE TERRENO	DIST.PARZIALI TERRENO	QUOTE PROGETTO	DIST.PARZIALI PAVIMENTATO
4.32	1.63	10.15	1.51
4.36	0.52	10.80	4.00
4.34		10.87	0.99
4.34	20.40	11.04	1.50
4.38		11.08	5.38
		11.08	7.44
		11.02	7.01
		11.21	1.50
4.91	9.58	11.62	7.00
		12.28	0.50
		12.45	1.50
		12.46	1.50
5.45	12.28	12.41	7.00
		11.80	0.50
		12.45	7.00
		12.63	0.50
		12.64	1.50
		12.49	1.34
6.13		12.56	1.58
		12.65	1.50
		12.06	1.01
		12.71	4.00
		12.69	1.50
		12.64	1.50
		12.61	1.50
		12.61	1.50
6.37	11.83	12.55	
		5.97	
	13.79		

SEZIONE N. : 72                      SEZIONE N. : C9  
 QT. PROGETTO : 13.025              QT. PROGETTO : 13.255  
 DIST.PROG. : 960.000              DIST.PROG. : 106.689  
 DIST.PREC. : 13.383  
 DIST.SUCC. : 15.000

SCALA 1:200

QT.RIF. -10.00

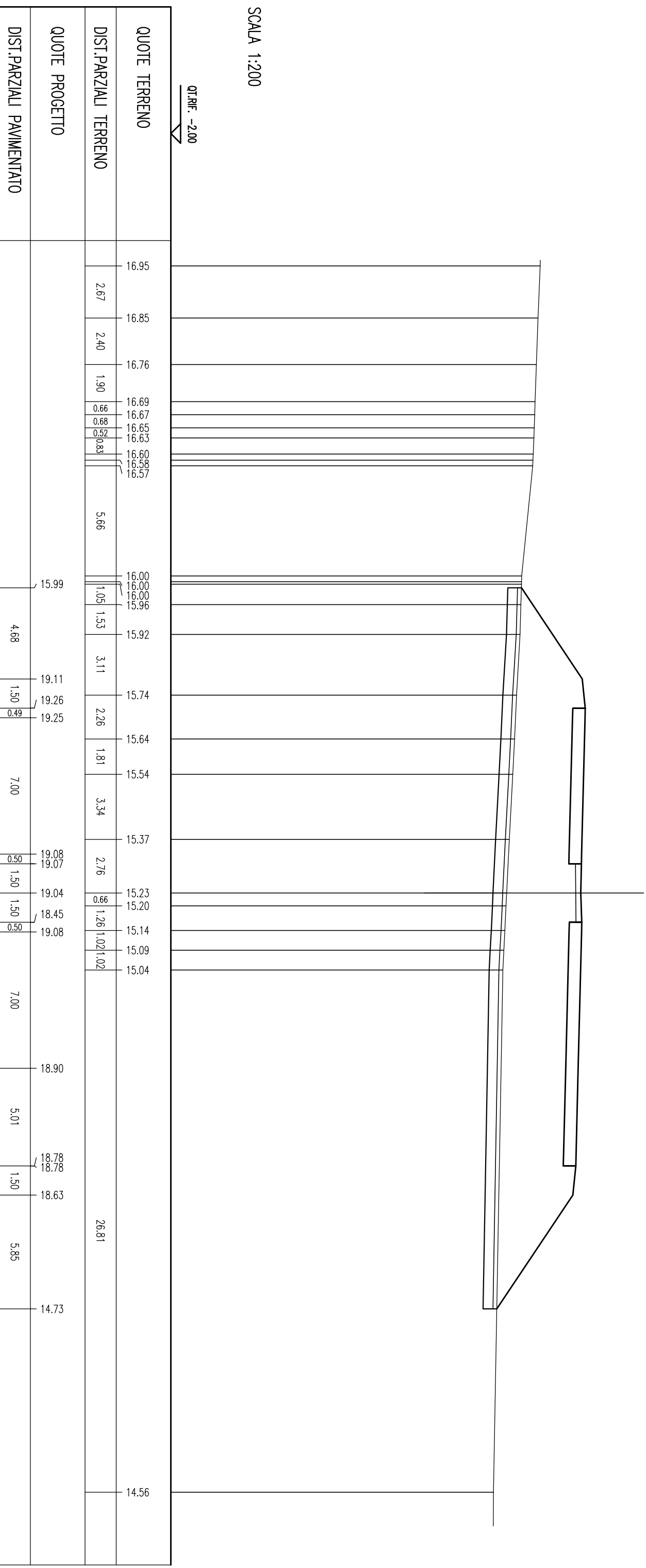


QUOTE TERRENO	DIST. PARZIALI TERRENO	QUOTE PROGETTO	DIST. PARZIALI PAVIMENTATO
	13.61	4.60	4.62
		4.60 4.46	2.00
	17.15	7.69	7.50
		7.69	1.50
		12.69	0.51
		12.84	0.51
		12.85	7.00
	4.90	4.90	0.51
		13.02	1.50
	5.51	13.04	0.51
		12.98	1.50
		12.37	0.51
		13.02	7.00
		13.20	0.49
		13.21	1.50
		13.06	3.16
		13.13	3.37
		13.20	1.50
		12.61	1.18
		13.26	4.00
		13.26	1.50
		13.26	1.50
		13.25	0.51
		13.25	0.51
		13.19	6.76
		6.76	
	39.00		

SEZIONE N. : 107  
 QT. PROGETTO : 19.078  
 DIST.PROG. : 1395.000  
 DIST.PREC. : 15.000  
 DIST.SUCC. : 15.000

SCALA 1:200

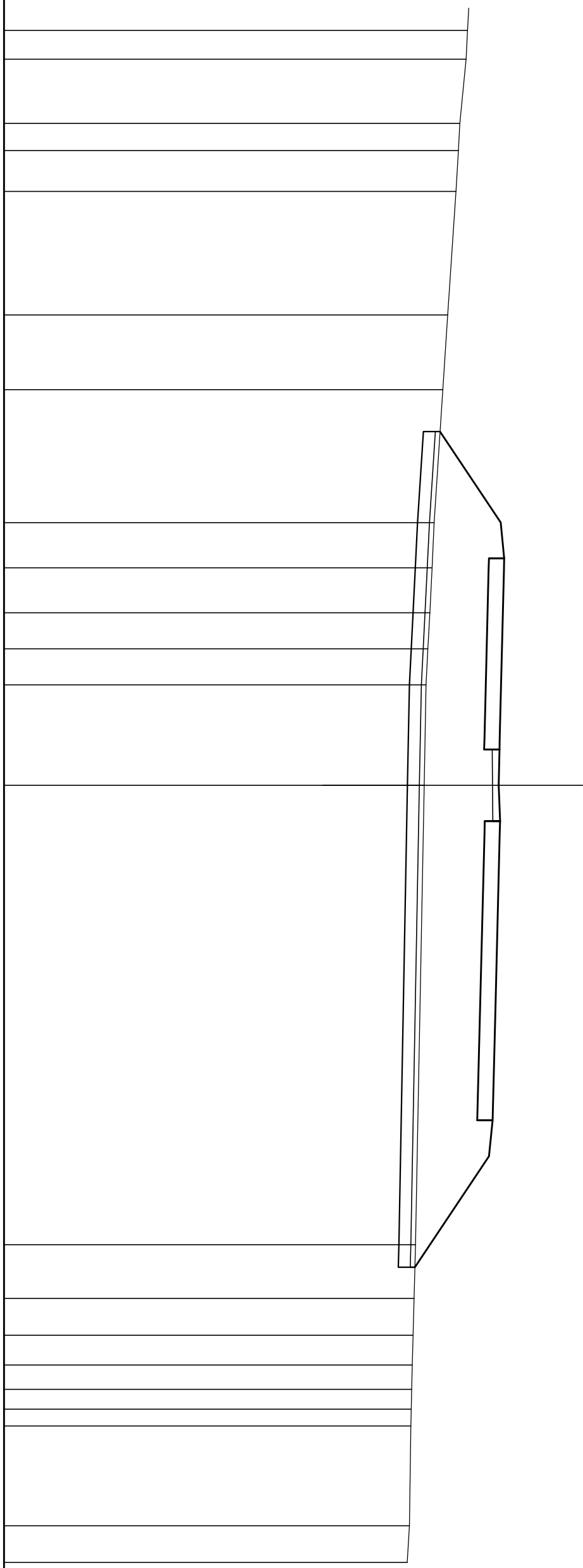
QT.REF. -2.00



SEZIONE N. : 108  
 QT. PROGETTO : 18.741  
 DIST.PROG. : 1410.000  
 DIST.PREC. : 15.000  
 DIST.SUCC. : 15.000

SCALA 1:200

QT.REF. -2.00

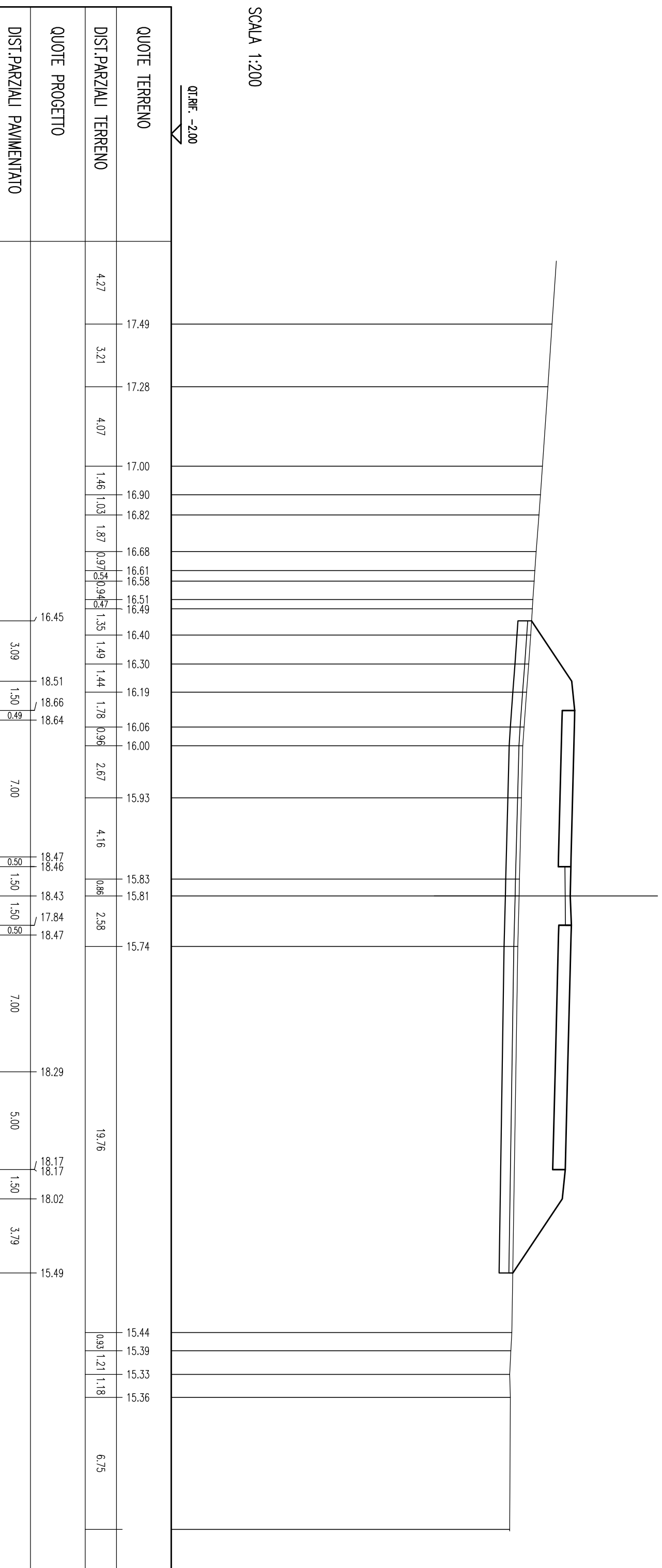


QUOTE TERRENO	DIST. PARZIALI TERRENO	QUOTE PROGETTO	DIST. PARZIALI PAVIMENTATO
17.39	1.20	16.25	3.80
17.34	2.69	18.78	1.50
17.07	1.13	18.93	0.49
17.01	1.71	18.92	7.00
16.91	5.17	15.58	0.50
16.56	3.12	18.74	1.50
16.36	5.56	18.73	1.50
16.00	1.89	18.70	0.50
15.91	1.87	18.11	7.00
15.82	1.51	18.74	5.01
15.74	1.51	18.57	18.44
15.66	4.20	18.44	1.50
15.58	19.21	18.29	4.64
15.22	2.25	15.19	
15.16	1.54	15.16	
15.12	1.24	15.12	
15.08	1.01	15.08	
15.06	0.83	15.06	
15.04	0.83	15.04	
15.02	4.18	15.02	
14.96	1.54	14.96	

SEZIONE N. : 109  
 QT. PROGETTO : 18.469  
 DIST.PROG. : 1425.000  
 DIST.PREC. : 15.000  
 DIST.SUCC. : 15.000

SCALA 1:200

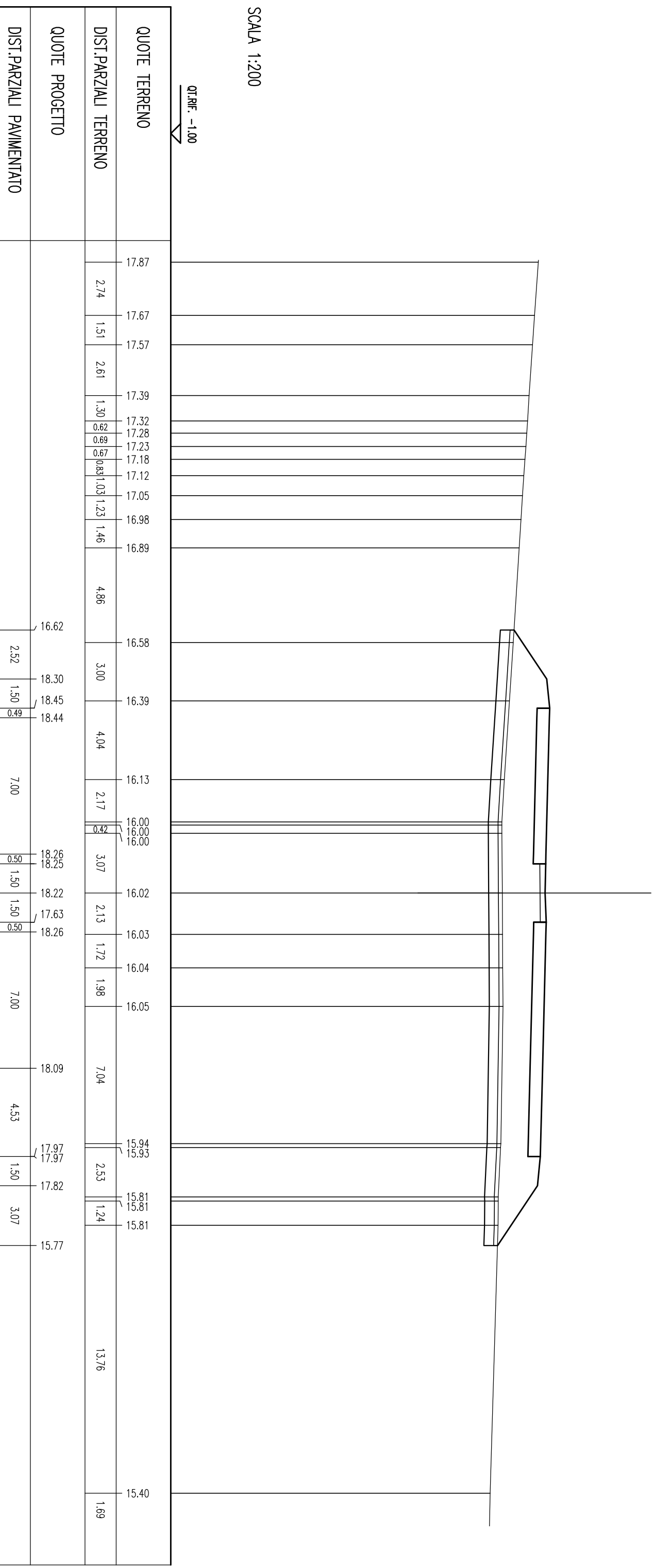
QT.RIF. -2.00



SEZIONE N. : 110  
 QT. PROGETTO : 18.261  
 DIST.PROG. : 1440.000  
 DIST.PREC. : 15.000  
 DIST.SUCC. : 15.000

SCALA 1:200

QT.REF. -1.00

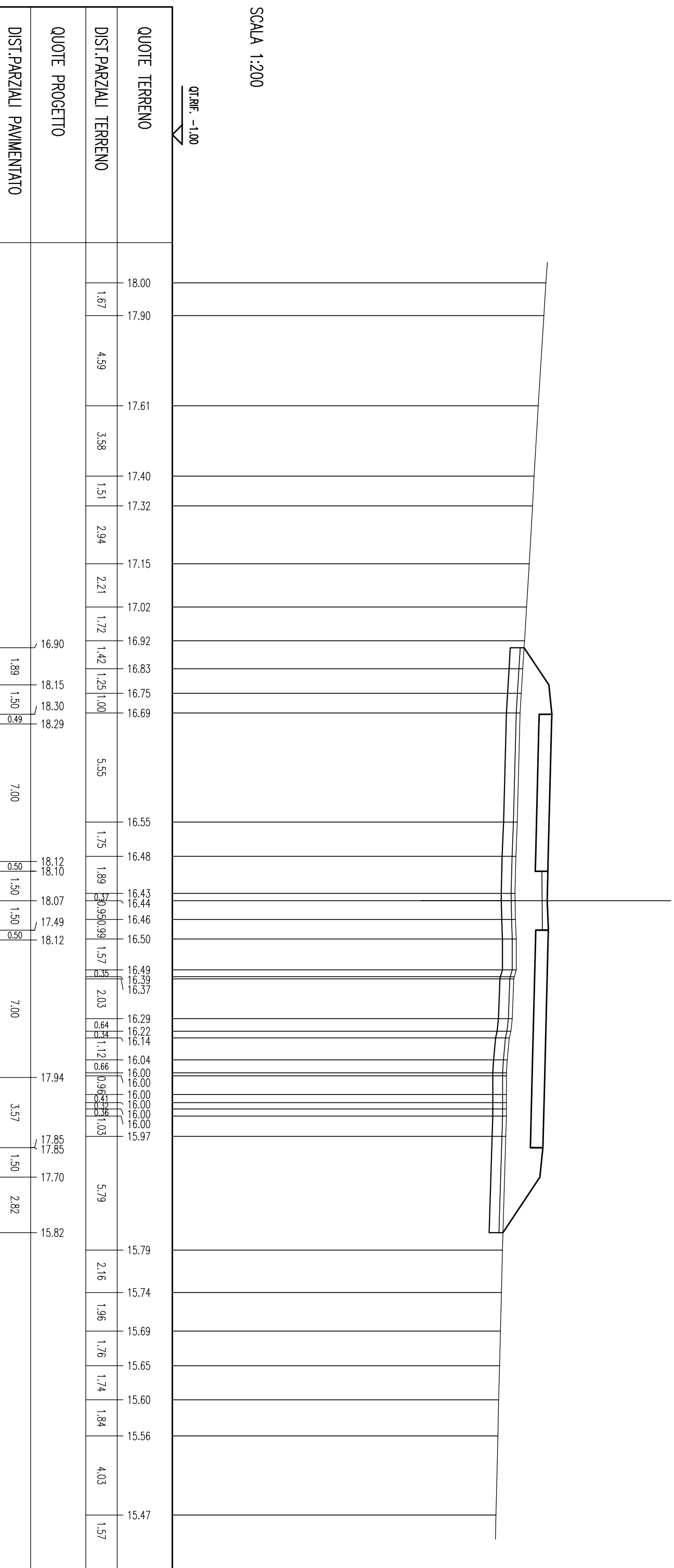




SEZIONE N. : 111  
 QT. PROGETTO : 18.117  
 DIST.PROG. : 1455.000  
 DIST.PREC. : 15.000  
 DIST.SUCC. : 15.000

SCALA 1:200

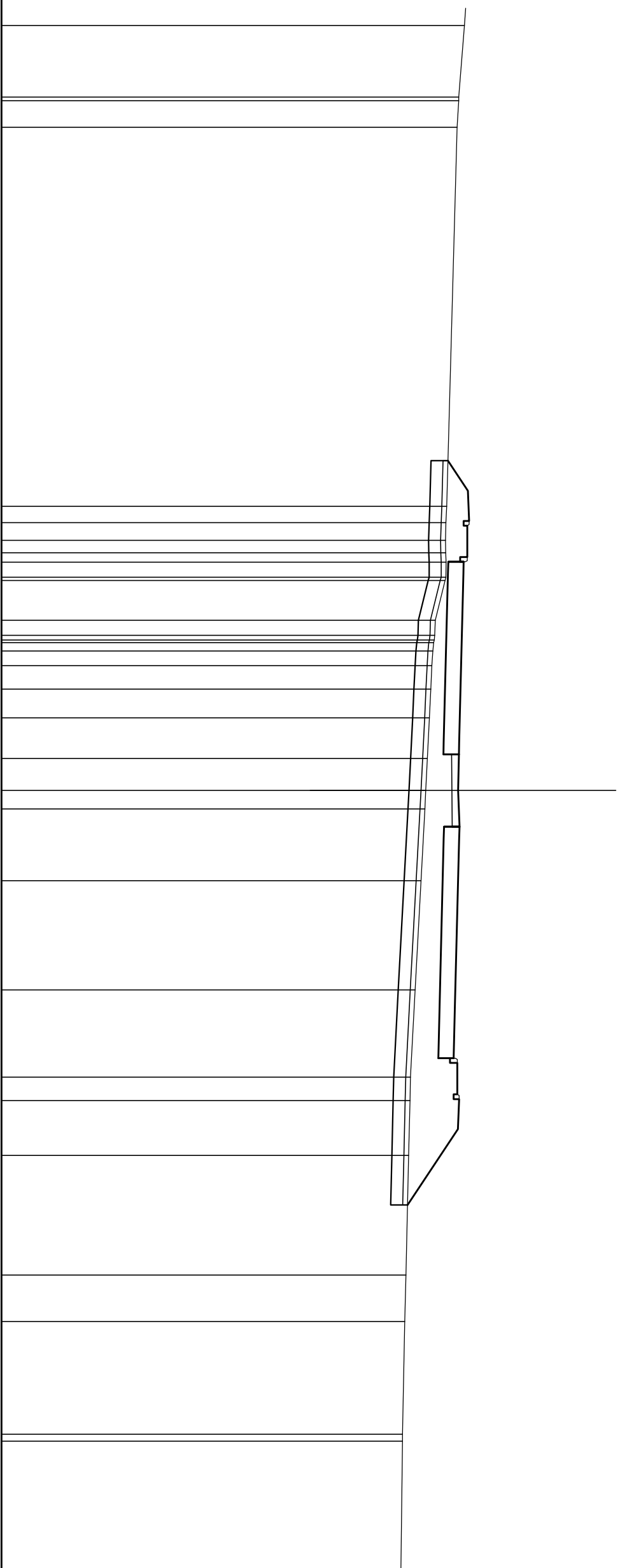
QT.RIF. -1.00



SEZIONE N. : 112  
 QT. PROGETTO : 18.021  
 DIST.PROG. : 1470.000  
 DIST.PREC. : 15.000  
 DIST.SUCC. : 15.000

SCALA 1:200

QT.REF. -1.00

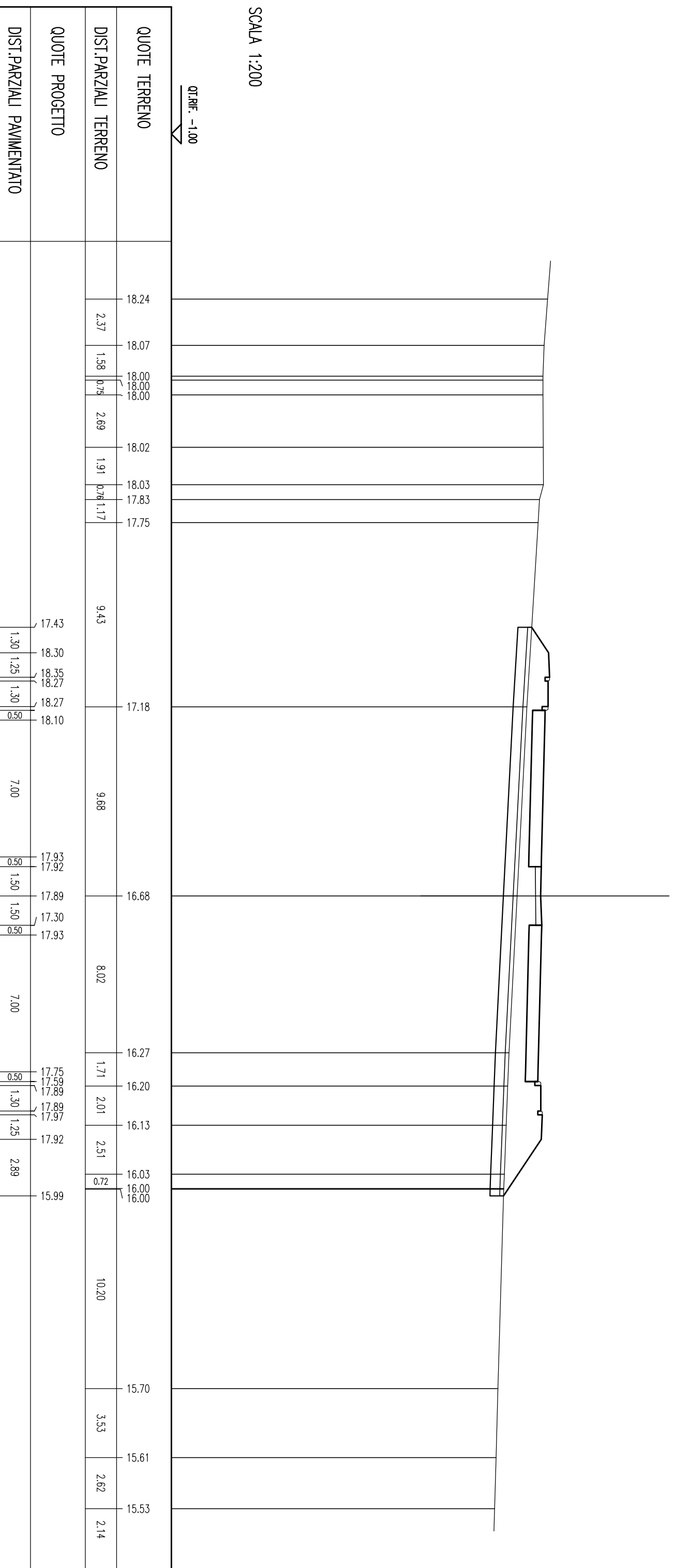


QUOTE TERRENO	DIST.PARZIALI TERRENO	QUOTE PROGETTO	DIST.PARZIALI PAVIMENTATO
18.24	2.97	17.55	1.25
18.00	1.10	18.39	1.25
18.00		18.44	1.30
17.93	15.75	18.36	0.50
		18.36	
		18.20	7.00
		17.50	
		17.47	
		17.45	
		17.46	
		17.48	
		17.47	
		17.43	
		17.03	
		17.01	
		16.98	
		16.96	
		16.93	
		16.89	
		16.84	
		16.79	
		16.70	
		16.63	
		16.60	
		18.02	
		18.01	
		17.98	
		17.39	
		18.02	
		16.44	
		16.19	
		17.85	
		17.79	
		17.64	
		17.94	
		17.94	
		18.02	
		17.97	
		15.92	
		15.88	
		15.81	
		15.76	
		15.67	
		15.66	
			5.78

SEZIONE N. : 113  
 QT. PROGETTO : 17.928  
 DIST.PROG. : 1485.000  
 DIST.PREC. : 15.000  
 DIST.SUCC. : 15.000

SCALA 1:200

QT.REF. -1.00



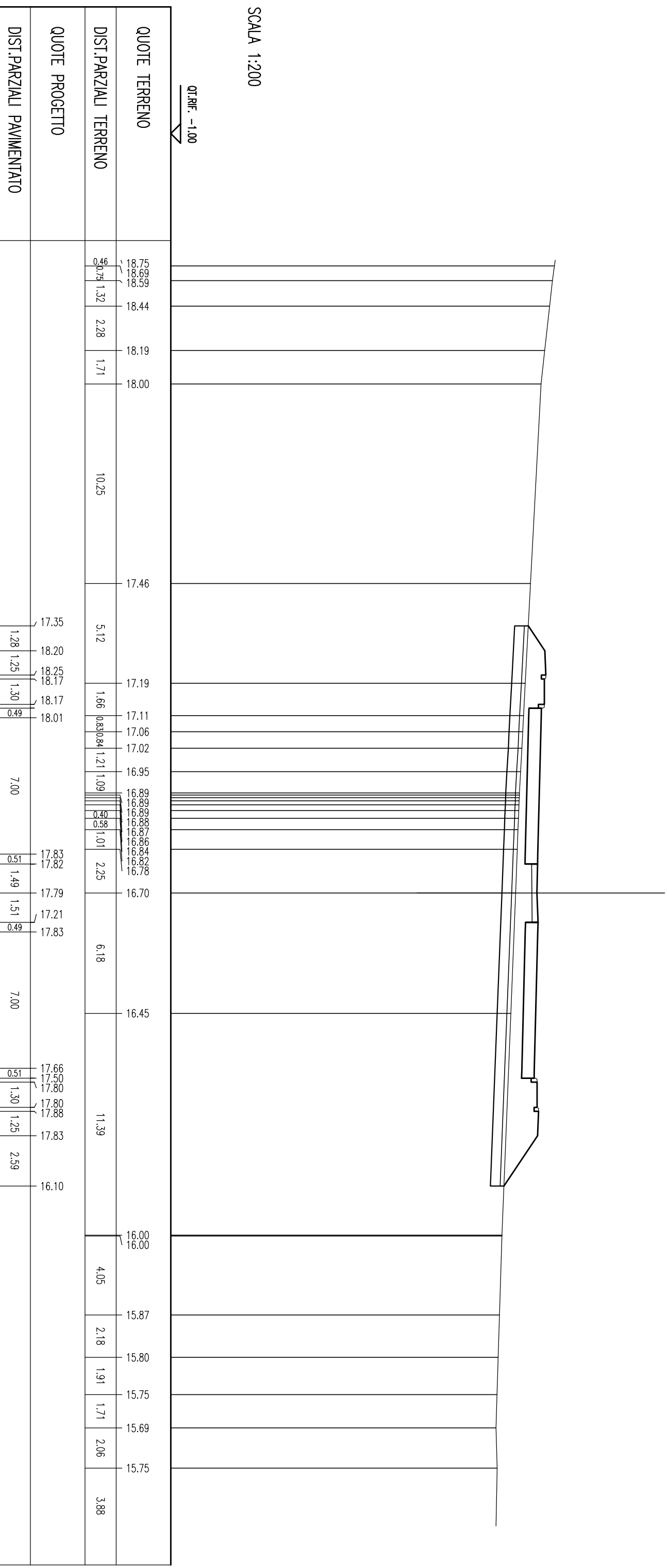
QUOTE PROGETTO

DIST. PARZIALI PAVIMENTATO

SEZIONE N. : 114  
 QT. PROGETTO : 17.835  
 DIST.PROG. : 1500.000  
 DIST.PREC. : 15.000  
 DIST.SUCC. : 15.000

SCALA 1:200

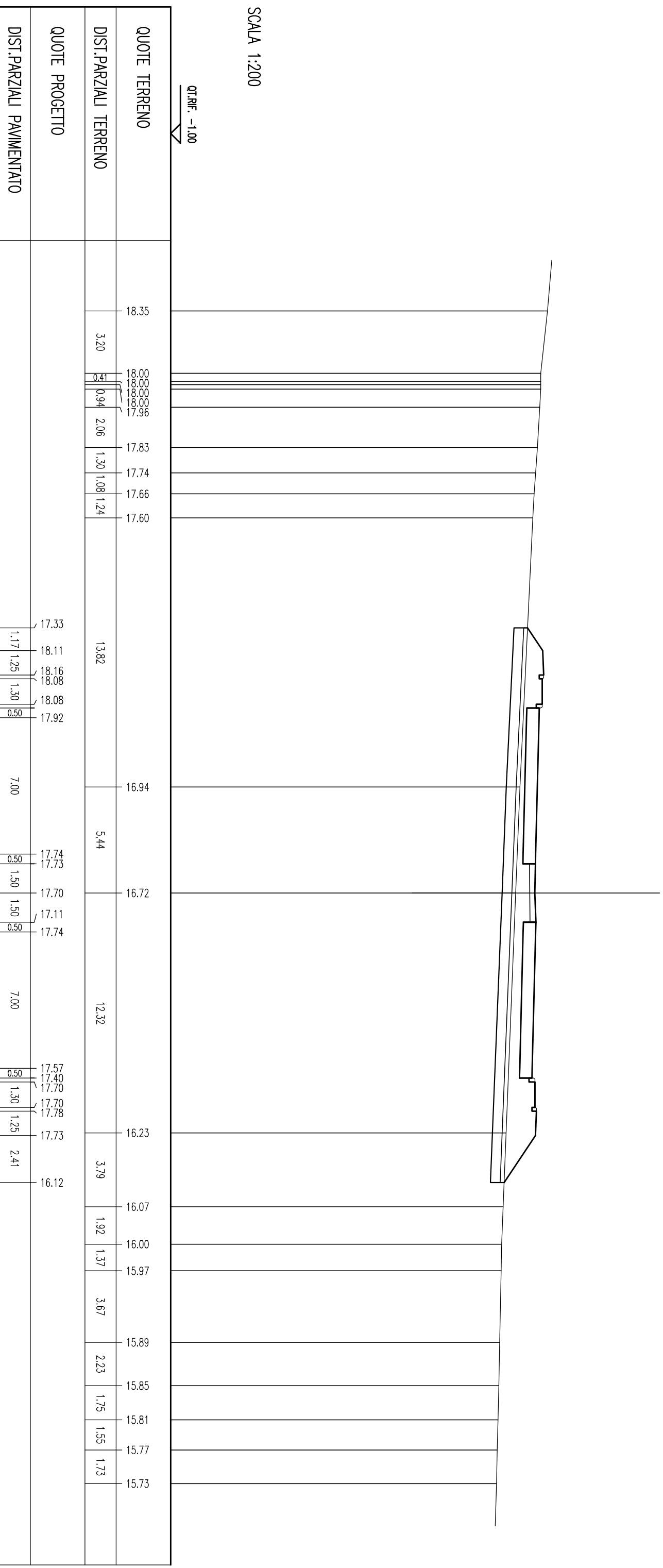
QT.REF. -1.00



SEZIONE N. : 115  
 QT. PROGETTO : 17.741  
 DIST.PROG. : 1515.000  
 DIST.PREC. : 15.000  
 DIST.SUCC. : 15.000

SCALA 1:200

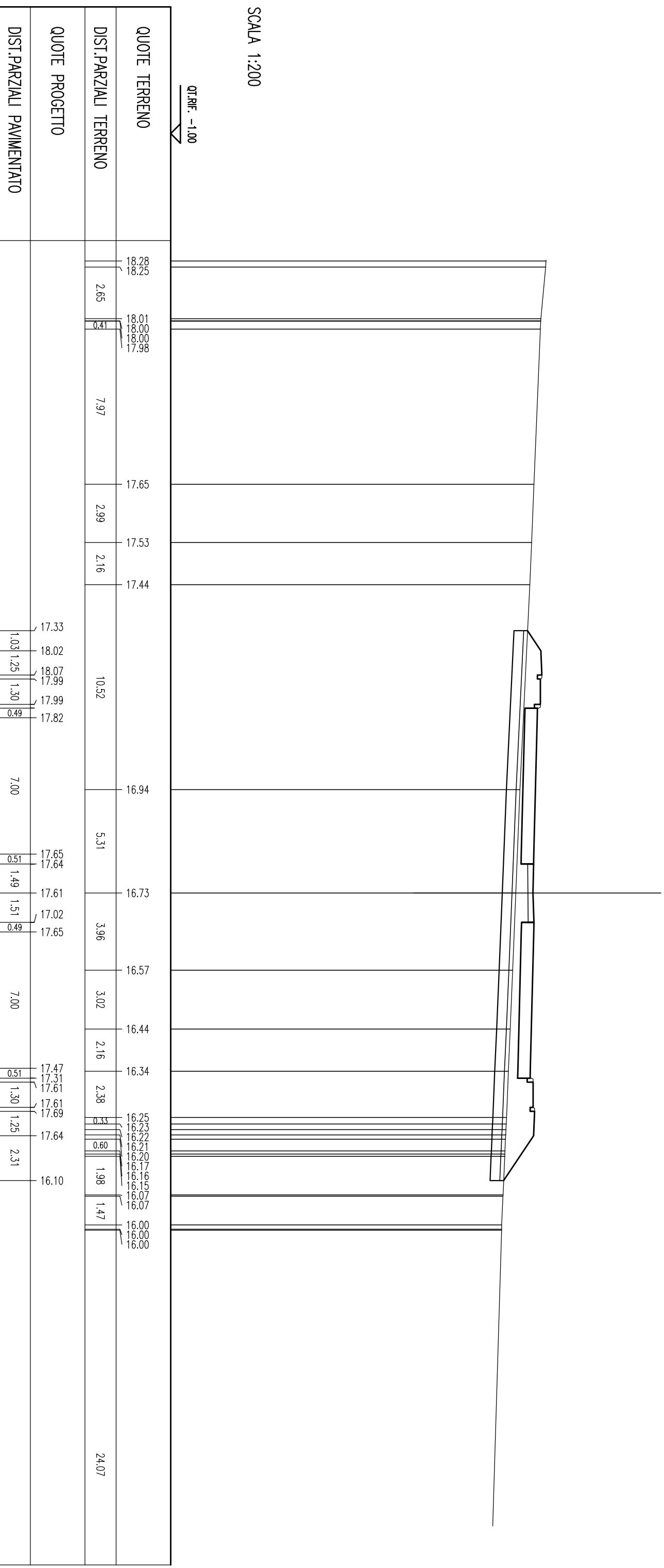
QT.REF. -1.00



SEZIONE N. : 116  
 QT. PROGETTO : 17.648  
 DIST.PROG. : 1530.000  
 DIST.PREC. : 15.000  
 DIST.SUCC. : 15.000

SCALA 1:200

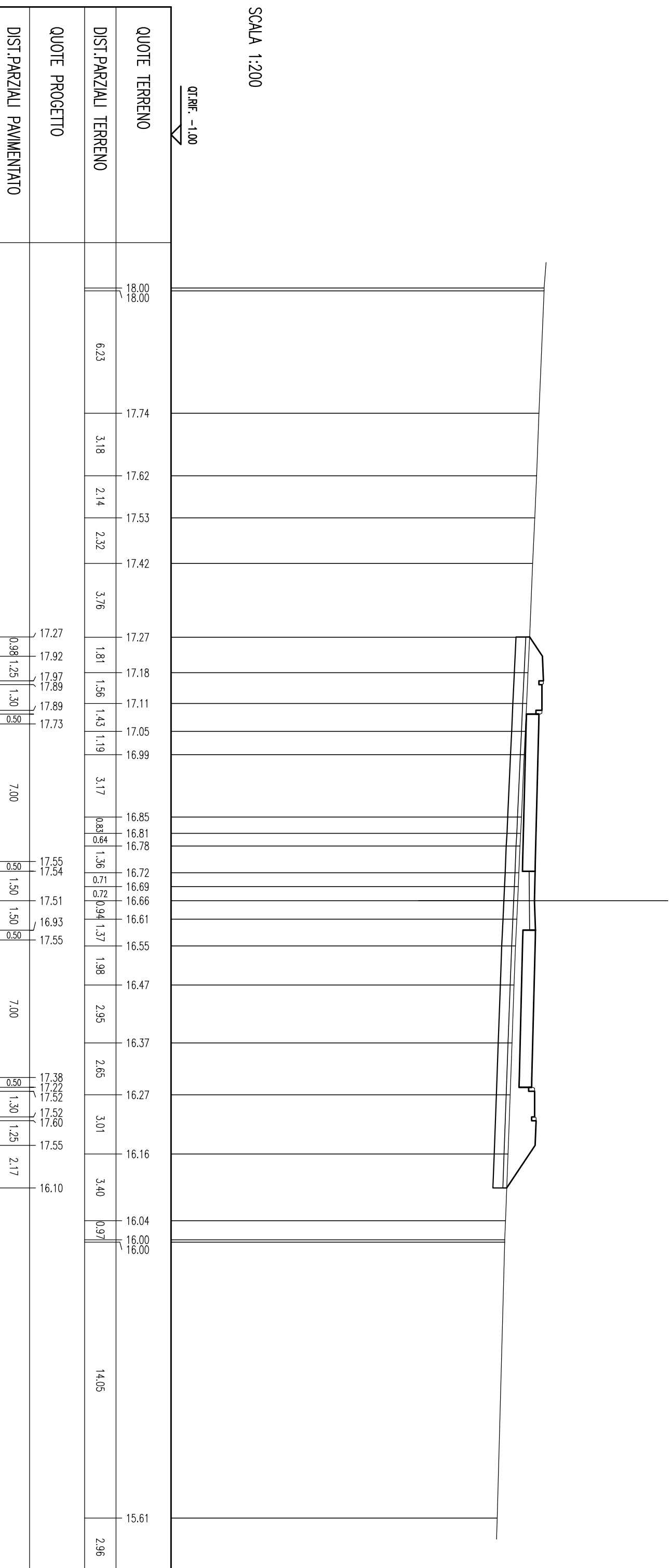
QT.REF. -1.00



SEZIONE N. : 117  
 QT. PROGETTO : 17.555  
 DIST.PROG. : 1545.000  
 DIST.PREC. : 15.000  
 DIST.SUCC. : 15.000

SCALA 1:200

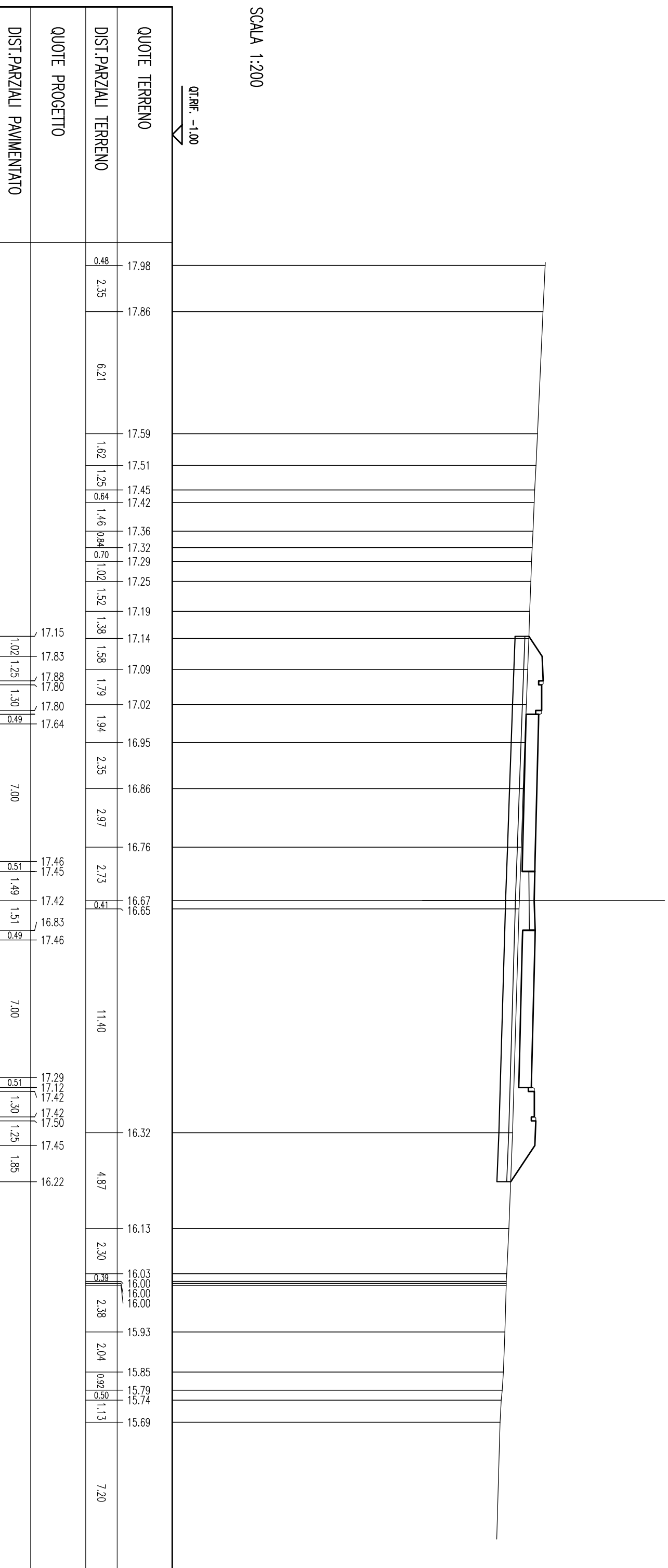
QT.REF. -1.00



SEZIONE N. : 118  
 QT. PROGETTO : 17.462  
 DIST.PROG. : 1560.000  
 DIST.PREC. : 15.000  
 DIST.SUCC. : 15.000

SCALA 1:200

QT.REF. -1.00

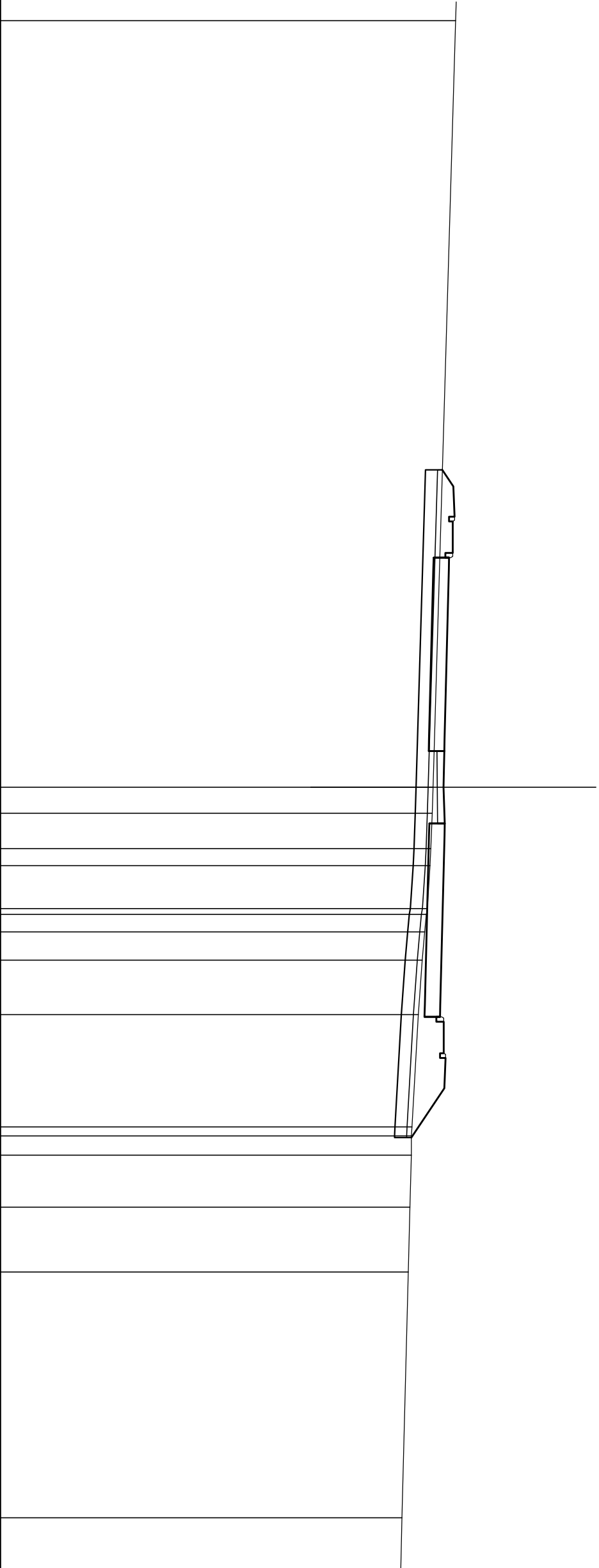




SEZIONE N. : 119  
 QT. PROGETTO : 17.368  
 DIST.PROG. : 1575.000  
 DIST.PREC. : 15.000  
 DIST.SUCC. : 15.000

SCALA 1:200

QT.REF. -1.00

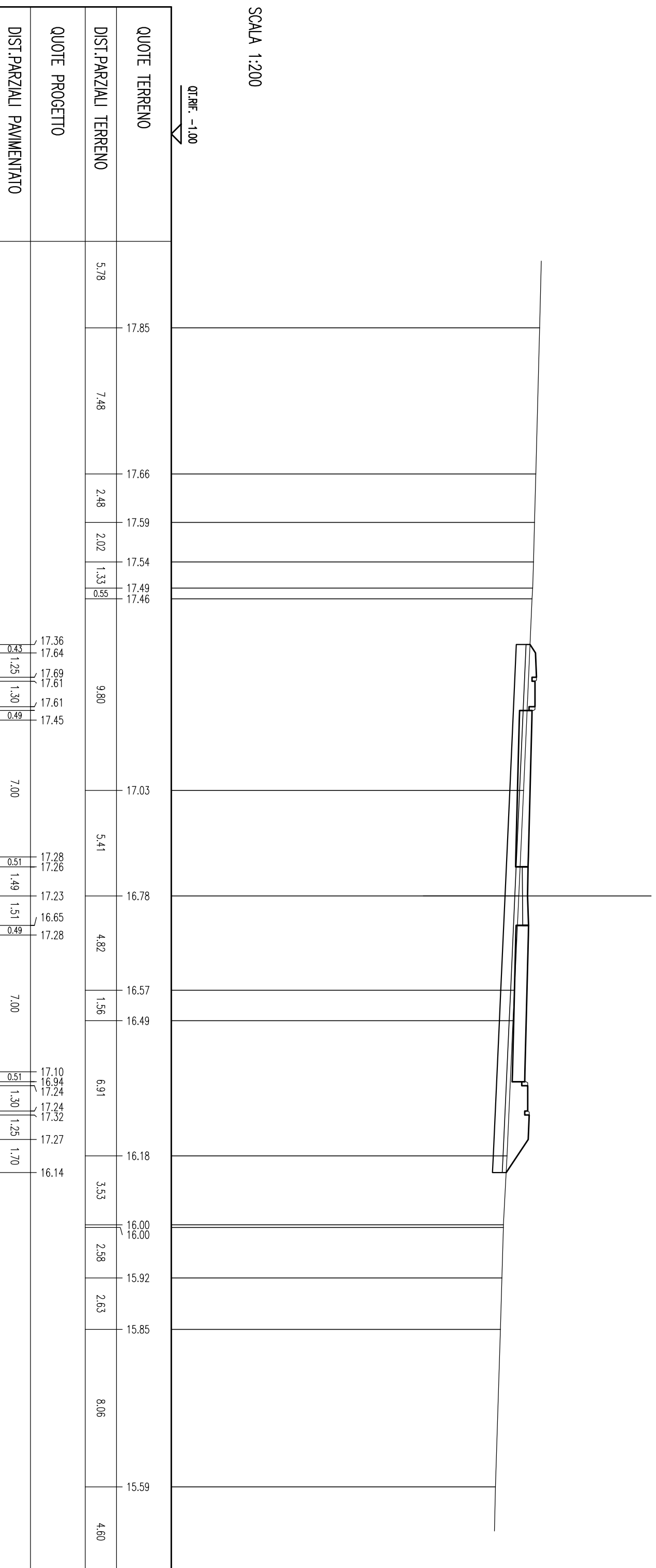


QUOTE TERRENO	DIST. PARZIALI TERRENO	QUOTE PROGETTO	DIST. PARZIALI PAVIMENTATO
17.83			
	31.71		
		17.28	0.69
		17.74	1.25
		17.79	1.30
		17.71	0.50
		17.71	
		17.54	
			7.00
		17.37	0.50
		17.36	1.50
		17.33	1.50
		16.74	0.50
		17.37	
16.89	1.07		
16.86	1.47		
16.80	0.70		
16.77	1.77		
16.66	0.70		
16.61	1.17		
16.54	2.25		
16.44			7.00
16.28	4.64		
16.02	0.80		
16.00	2.15		
16.00	2.69		
15.94			2.04
15.87			
	10.17		
15.61			

SEZIONE N. : 120  
 QI. PROGETTO : 17.275  
 DIST.PROG. : 1590.000  
 DIST.PREC. : 15.000  
 DIST.SUCC. : 15.000

SCALA 1:200

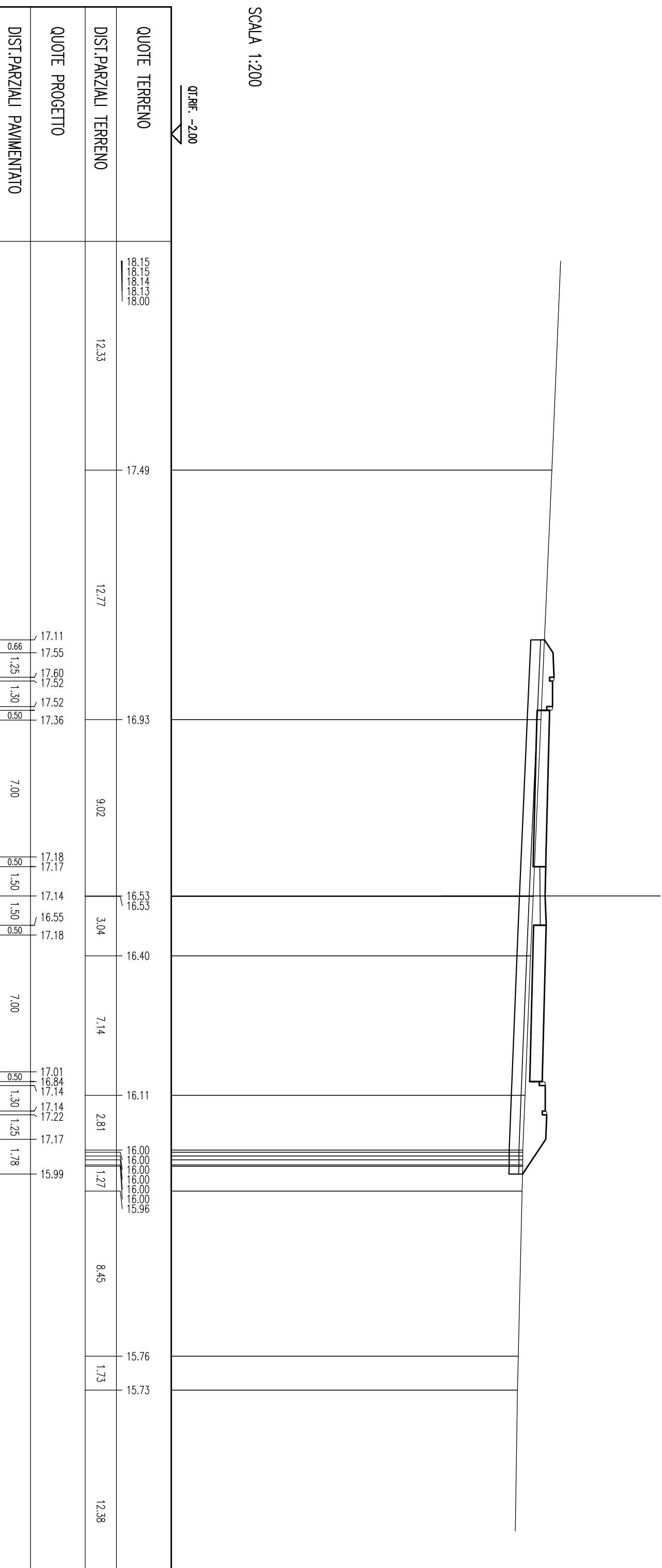
QI.REF. -1.00



SEZIONE N. : 121  
 QT. PROGETTO : 17.182  
 DIST.PROG. : 1605.000  
 DIST.PREC. : 15.000  
 DIST.SUCC. : 15.000

SCALA 1:200

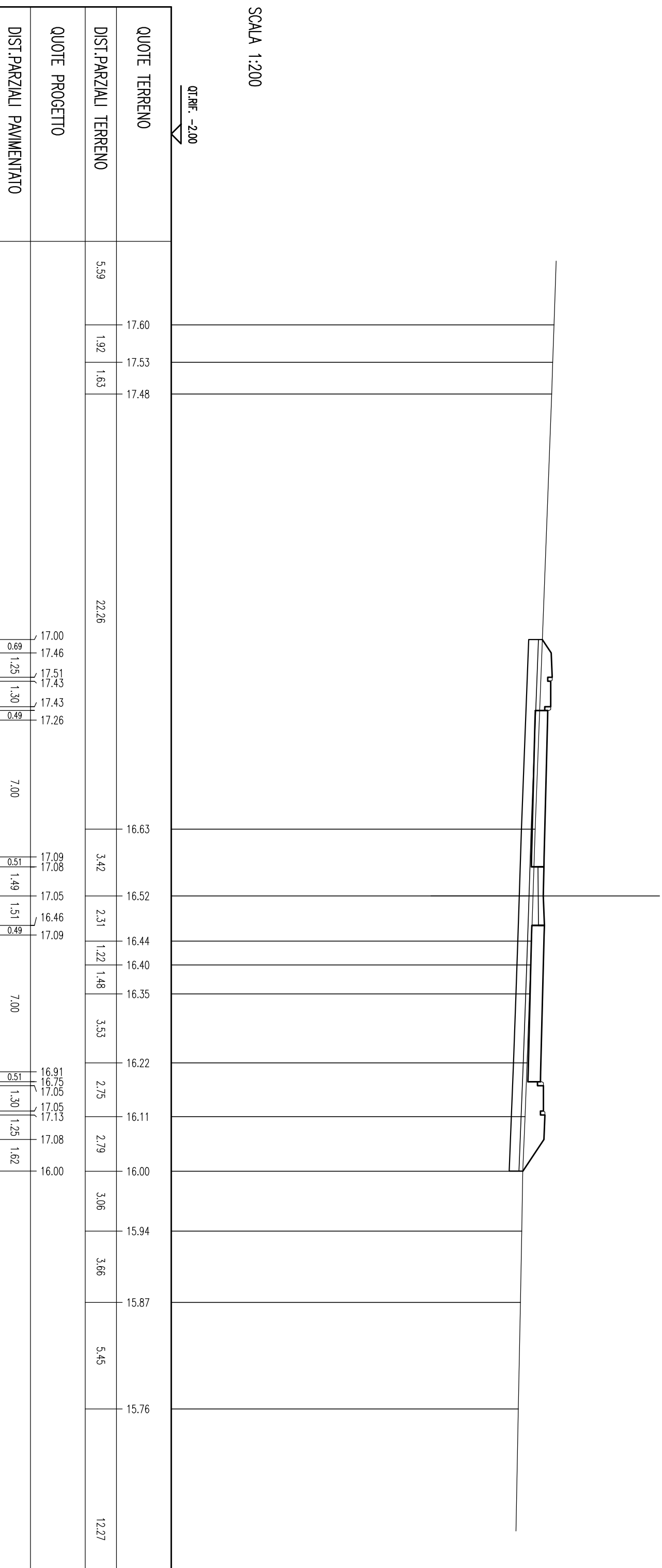
QT.RIF. -2.00



SEZIONE N. : 122  
 QT. PROGETTO : 17.089  
 DIST.PROG. : 1620.000  
 DIST.PREC. : 15.000  
 DIST.SUCC. : 15.000

SCALA 1:200

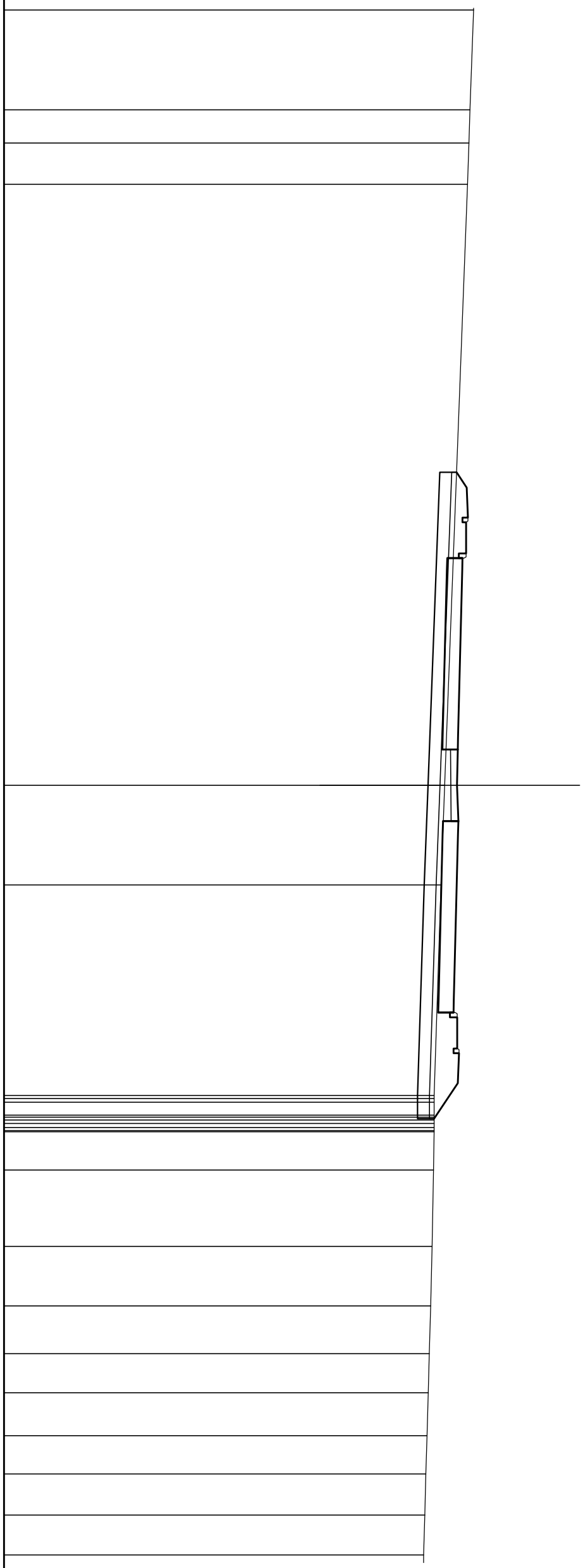
QT.REF. -2.00



SEZIONE N. : 123  
 QT. PROGETTO : 16.995  
 DIST.PROG. : 1635.000  
 DIST.PREC. : 15.000  
 DIST.SUCC. : 7.426

SCALA 1:200

QT.REF. -2.00

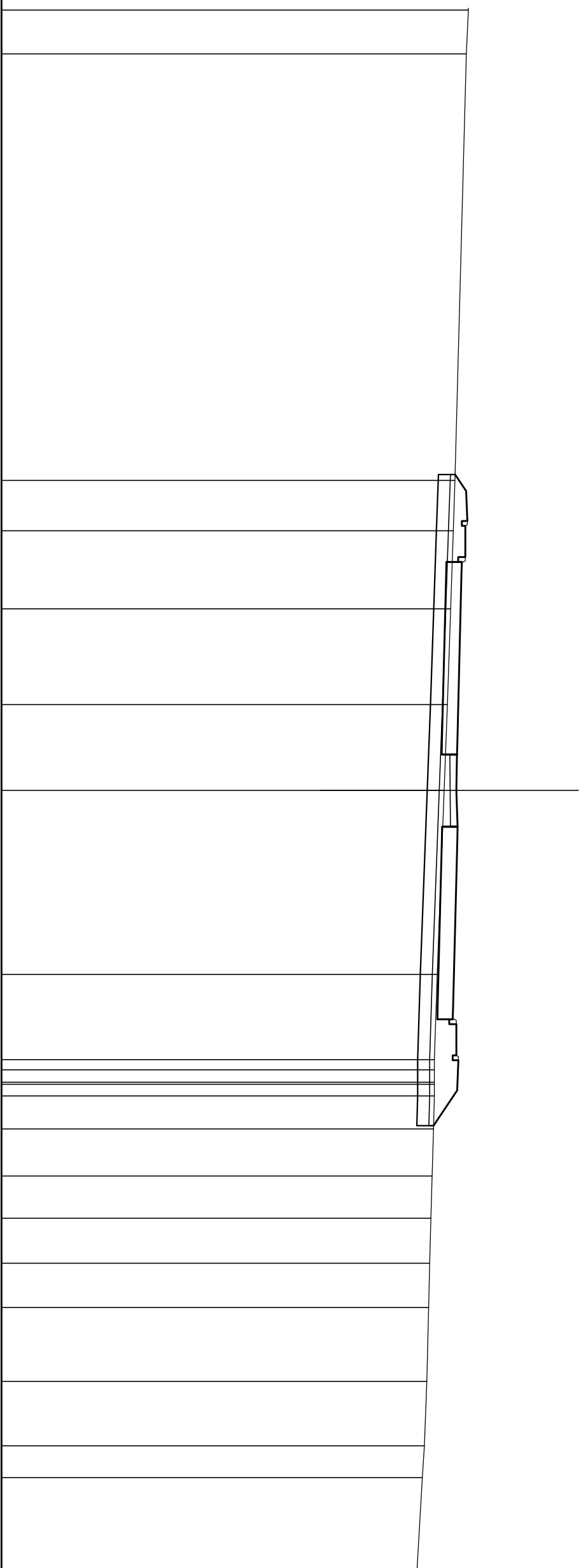


QUOTE TERRENO	DIST. PARZIALI TERRENO		QUOTE PROGETTO	DIST. PARZIALI PAVIMENTATO	
17.65	4.18	1.39	17.50	1.72	17.39
17.50			17.45		
17.45			17.39		
17.39					
16.94	25.13		16.94		0.64
17.36			17.36		1.25
17.41			17.41		1.30
17.33			17.33		0.50
17.33			17.33		
17.17			17.17		
17.00			17.00		
16.98			16.98		0.50
16.95	4.16		16.95		1.50
16.37			16.37		0.50
17.00			17.00		
16.28					
16.82	8.81		16.82		0.50
16.66			16.66		1.30
16.96			16.96		1.25
17.04			17.04		1.48
16.99			16.99		
16.00			16.00		0.50
16.00			16.00		1.59
16.00			16.00		3.19
16.00			16.00		2.49
16.00			16.00		2.00
16.00			16.00		1.63
16.00			16.00		1.79
16.00			16.00		1.60
15.97			15.97		1.71
15.91			15.91		1.68
15.85			15.85		
15.80			15.80		
15.75			15.75		
15.70			15.70		
15.65			15.65		
15.60			15.60		
15.56			15.56		

SEZIONE N. : 124  
 QT. PROGETTO : 16.949  
 DIST.PROG. : 1642.426  
 DIST.PREC. : 7.426  
 DIST.SUCC. : 7.574

SCALA 1:200

QT.RIF. -2.00



QUOTE TERRENO	DIST. PARZIALI TERRENO	QUOTE PROGETTO	DIST. PARZIALI PAVIMENTATO
17.41	1.82	17.32	
17.32	17.73		
16.85	2.09	17.37	0.68
16.78	3.25	17.29	1.25
16.67	3.98	17.29	1.30
16.54	3.56	17.12	0.49
16.40	7.64	16.86	7.00
16.11	3.54	16.95	0.51
16.00	1.37	16.94	1.49
15.96	1.96	16.91	1.51
15.91	1.75	16.32	0.46
15.86	1.87	16.95	7.00
15.80	1.83	16.77	0.51
15.76	3.08	16.61	1.30
15.68	2.67	16.91	1.25
15.58	1.33	16.91	1.47
15.49	4.20	16.99	
		16.94	
		15.96	









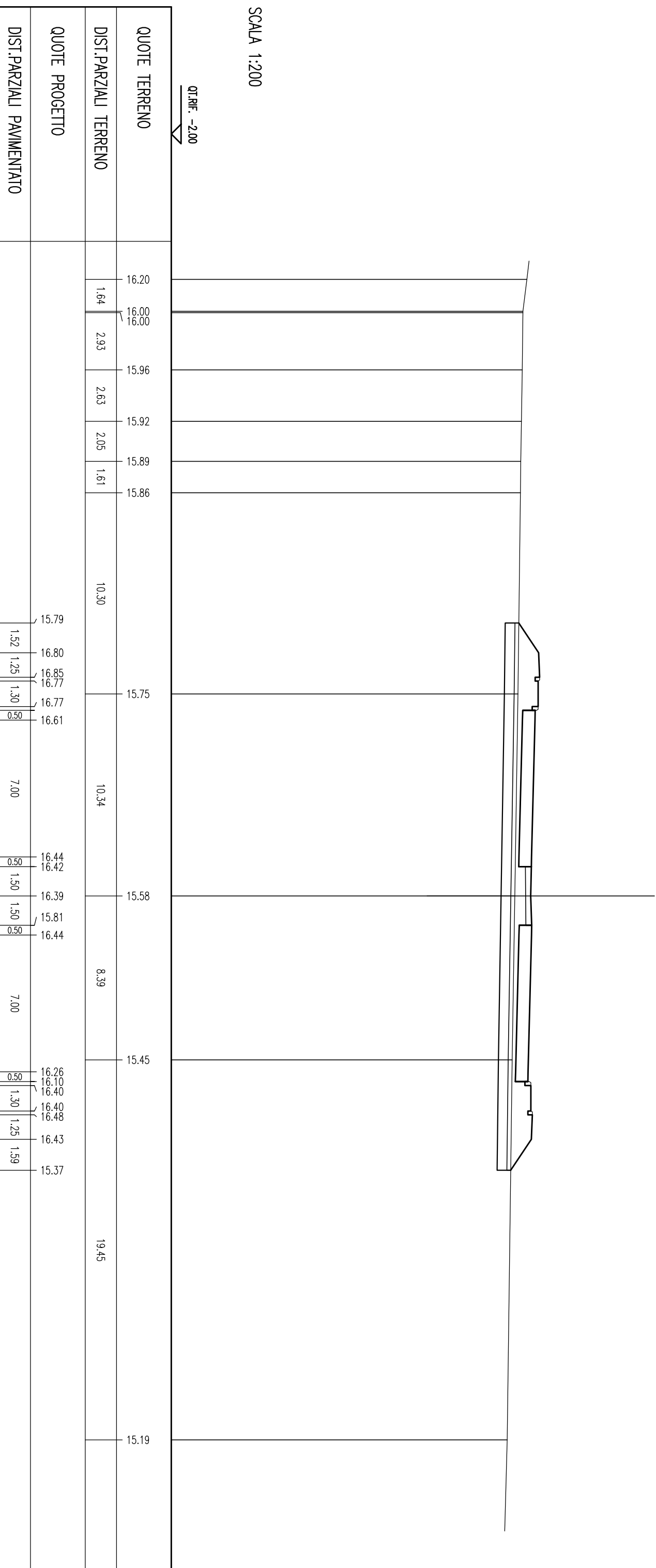




SEZIONE N. : 130  
 QT. PROGETTO : 16.436  
 DIST.PROG. : 1725.000  
 DIST.PREC. : 15.000  
 DIST.SUCC. : 15.000

SCALA 1:200

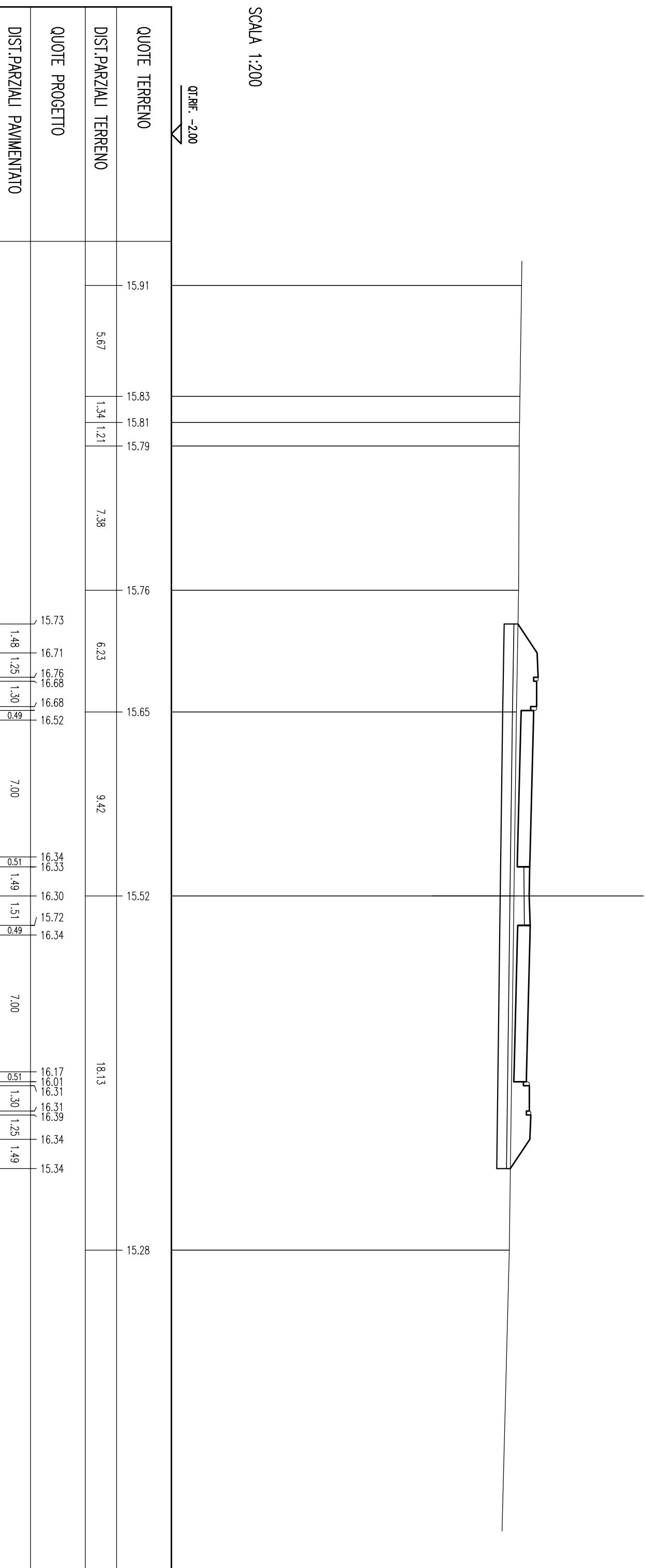
QT.RIF. -2.00



SEZIONE N. : 131  
 QT. PROGETTO : 16.343  
 DIST.PROG. : 1740.000  
 DIST.PREC. : 15.000  
 DIST.SUCC. : 15.000

SCALA 1:200

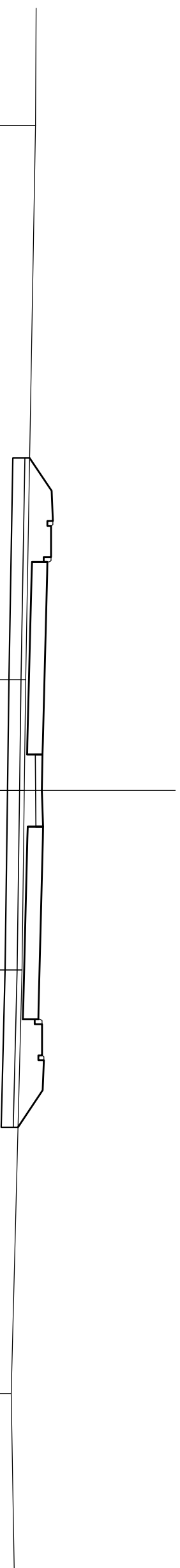
QT.RIF. -2.00



SEZIONE N. : 132  
 QT. PROGETTO : 16.250  
 DIST.PROG. : 1755.000  
 DIST.PREC. : 15.000  
 DIST.SUCC. : 15.000

SCALA 1:200

QT.RIF. -2.00



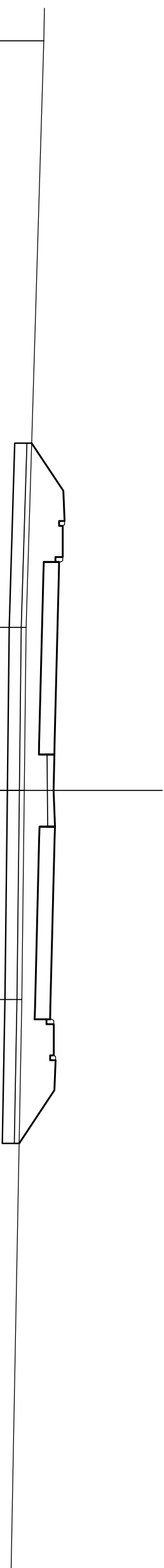
QUOTE TERRENO	DIST.PARZIALI TERRENO	QUOTE PROGETTO	DIST.PARZIALI PAVIMENTATO
15.94	23.03	15.70	1.37
		16.62	1.25
		16.67	1.30
		16.59	0.49
		16.42	
15.54	4.60	16.25	0.51
		16.24	1.49
15.48	7.46	16.21	1.51
		15.62	0.49
		16.25	
15.38	17.61	16.07	0.51
		15.91	1.30
		16.21	1.25
		16.21	1.53
		16.29	
		16.24	
		15.22	
14.94	13.38		



SEZIONE N. : 134  
 QT. PROGETTO : 16.063  
 DIST.PROG. : 1785.000  
 DIST.PREC. : 15.000  
 DIST.SUCC. : 15.000

SCALA 1:200

QT.RIF. -3.00



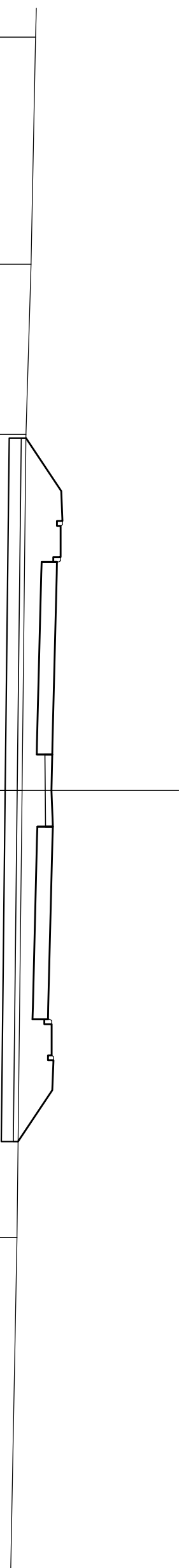
QUOTE TERRENO	DIST.PARZIALI TERRENO	QUOTE PROGETTO	DIST.PARZIALI PAVIMENTATO
15.61	24.36	15.11	1.98
		16.43	1.25
		16.48	1.30
		16.40	0.49
		16.24	7.00
14.88	6.78	16.06	0.51
		16.05	1.49
		16.02	1.51
		15.44	0.49
		16.06	7.00
14.70	8.69	15.89	0.51
		15.73	1.30
		16.03	1.25
		16.11	2.20
		16.06	
		14.59	
	29.08		



SEZIONE N. : 135  
 QT. PROGETTO : 15.970  
 DIST.PROG. : 1800.000  
 DIST.PREC. : 15.000  
 DIST.SUCC. : 15.000

SCALA 1:200

QT.REF. -3.00

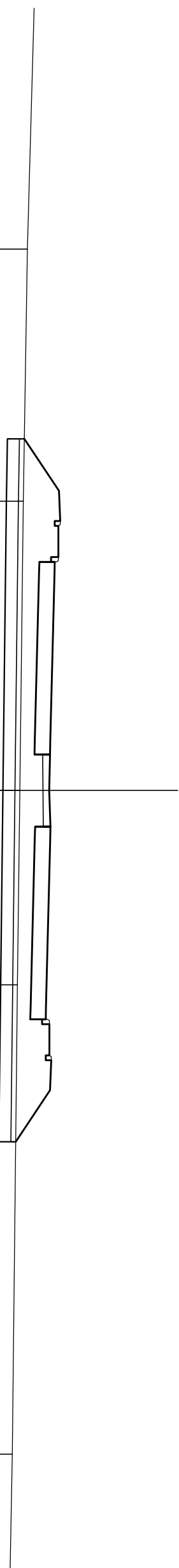


QUOTE TERRENO	DIST. PARZIALI TERRENO		QUOTE PROGETTO		DIST. PARZIALI PAVIMENTATO	
15.27	9.43	15.08	14.87	14.79	7.00	14.50
		7.07	16.34	18.58	7.00	17.68
			16.39			
			16.51			
			16.31			
			16.14			
			15.97			
			15.96			
			15.93			
			15.34			
			15.97			
			15.79			
			15.63			
			15.93			
			15.93			
			16.01			
			15.96			
			14.54			

SEZIONE N. : 136  
 QT. PROGETTO : 15.877  
 DIST.PROG. : 1815.000  
 DIST.PREC. : 15.000  
 DIST.SUCC. : 15.000

SCALA 1:200

QT.RIF. -3.00



QUOTE TERRENO			14.93			14.76			14.61			14.52			14.30					
DIST. PARZIALI TERRENO			10.47			12.02			8.08			19.50			6.69					
QUOTE PROGETTO			14.80	16.24	16.29	16.21	16.21	16.05	15.88	15.86	15.83	15.25	15.88	15.70	15.54	15.84	15.84	15.92	15.87	14.44
DIST. PARZIALI PAVIMENTATO			2.17	1.25	1.30	0.49	7.00	0.51	1.49	1.51	0.49	7.00	0.51	1.30	1.25	2.14				



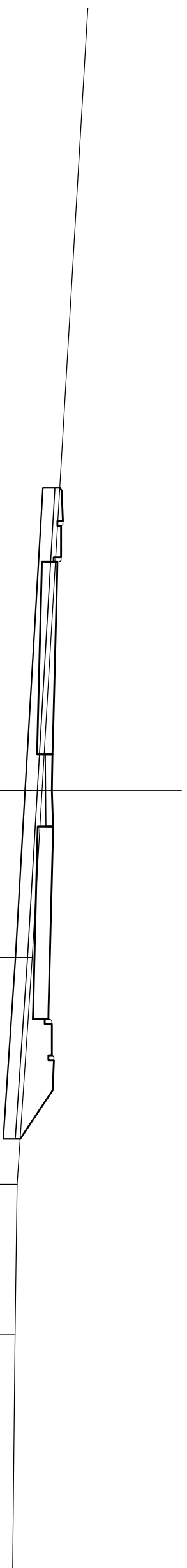




SEZIONE N. : 140  
 QT. PROGETTO : 15.664  
 DIST.PROG. : 1875.000  
 DIST.PREC. : 15.000  
 DIST.SUCC. : 15.000

SCALA 1:200

QT.RIF. -3.00

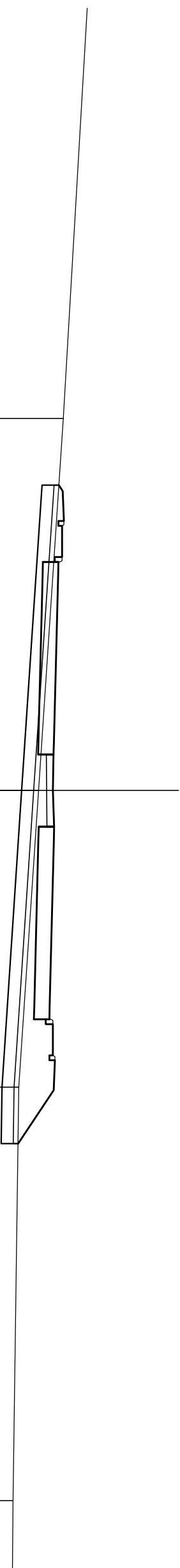


QUOTE TERRENO	DIST. PARZIALI TERRENO	QUOTE PROGETTO	DIST. PARZIALI PAVIMENTATO
	34.85	15.95 16.03 16.08 16.00 16.00 15.84	1.25 1.30 0.49 7.00
	15.22	15.66 15.65 15.62 15.04 15.66	0.51 1.49 1.51 0.49 7.00
	14.81	15.49 15.53 15.63 15.63 15.71 15.66	0.51 1.30 1.25 2.02 14.31
	14.18		
	14.10		

SEZIONE N. : 141  
 QI. PROGETTO : 15.706  
 DIST.PROG. : 1890.000  
 DIST.PREC. : 15.000  
 DIST.SUCC. : 15.000

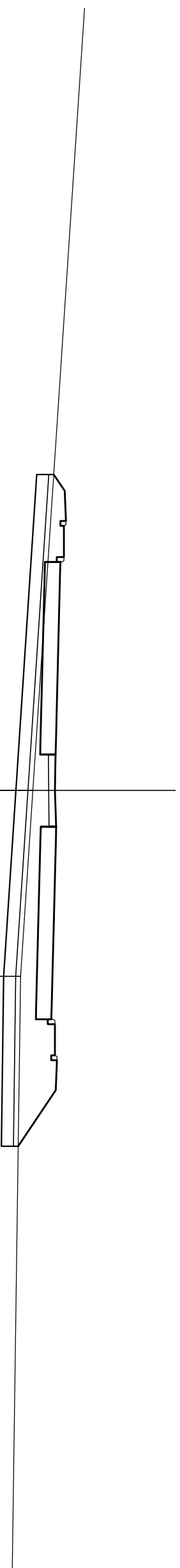
SCALA 1:200

QI.REF. -3.00



QUOTE TERRENO		16.10		15.07		14.25		14.02
DIST.PARZIALI TERRENO	30.43		15.45		12.33		17.18	
QUOTE PROGETTO		15.91 16.07	1.25	16.12 16.04	1.30	16.04	0.49	15.88
DIST.PARZIALI PAVIMENTATO		7.00	0.51	15.71 15.69	1.49	15.66	1.51	15.08
				0.49		15.71		15.71
				7.00		15.53 15.37 15.67	0.51	15.67
						15.67 15.75	1.30	15.75
						15.70	1.25	15.70
						14.22	2.21	14.22

SEZIONE N. : 142  
 QT. PROGETTO : 15.789  
 DIST.PROG. : 1905.000  
 DIST.PREC. : 15.000  
 DIST.SUCC. : 15.000



SCALA 1:200

QT.RIF. -3.00

QUOTE TERRENO	DIST. PARZIALI TERRENO	QUOTE PROGETTO	DIST. PARZIALI PAVIMENTATO
	40.79	15.70 16.16 16.21 16.13 16.13 15.96	0.68 1.25 1.30 0.49
	14.84	15.79 15.78 15.75 15.16 15.79	0.59 1.49 1.51 0.49
	7.72	14.33	7.00
	14.33	15.61 15.45 15.75 15.75 15.83 15.78	0.51 1.30 1.25
	28.03	14.23	2.33







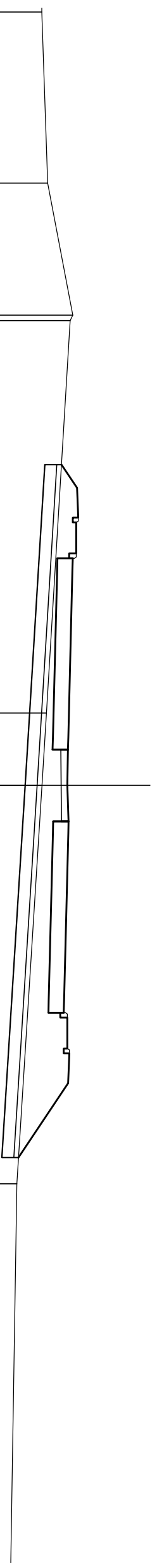




SEZIONE N. : 147  
 QT. PROGETTO : 16.515  
 DIST.PROG. : 1980.000  
 DIST.PREC. : 15.000  
 DIST.SUCC. : 15.000

SCALA 1:200

QT.REF. -4.00

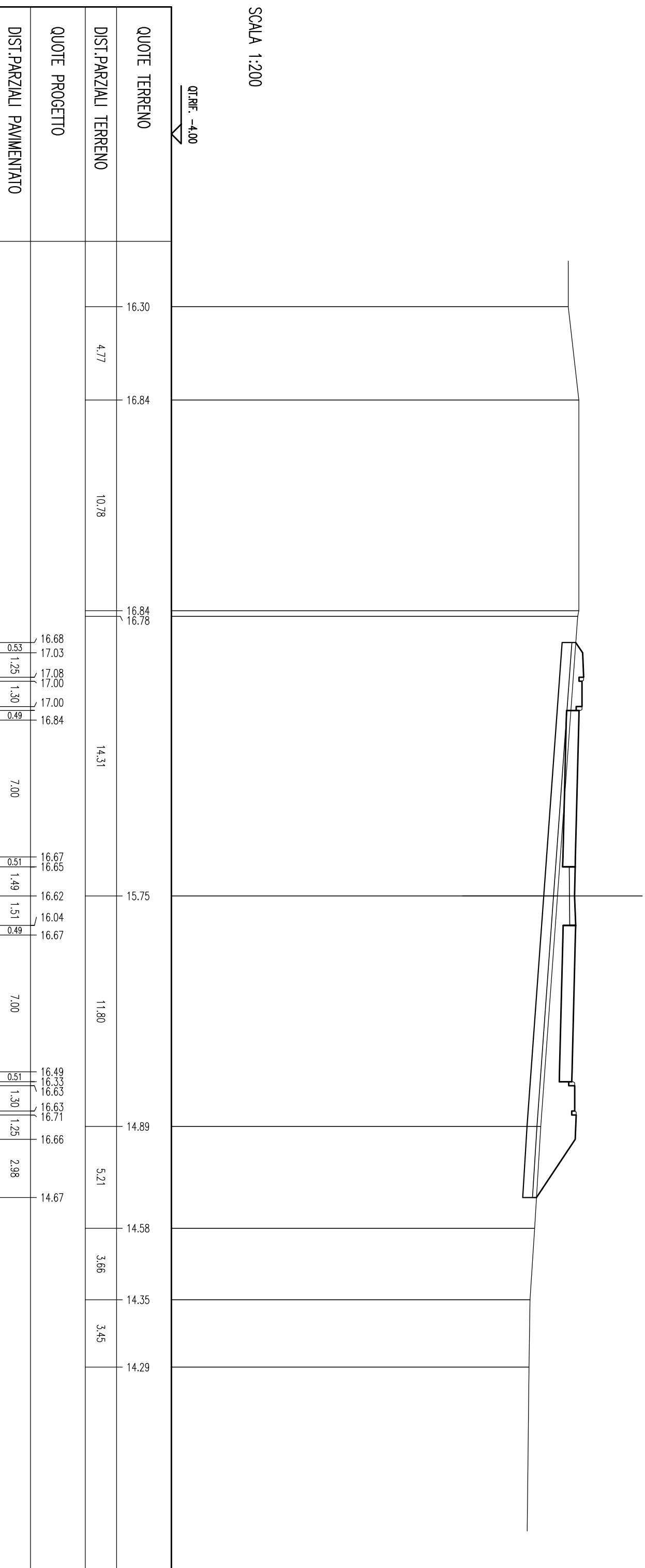


QUOTE TERRENO	DIST. PARZIALI TERRENO	QUOTE PROGETTO	DIST. PARZIALI PAVIMENTATO
15.41	7.16		
15.66	5.52		
16.70 16.60			
16.23 16.88 16.93 16.85 16.85 16.69	16.41		0.97 1.25 1.30 0.49
15.61	3.02		7.00
16.52 16.50			0.51 1.49
15.42			1.51 0.49
16.52			7.00
16.34 16.18 16.48 16.48 16.56	16.66		0.51 1.30 1.25
16.51			3.10
14.44			
14.37			
	17.32		

SEZIONE N. : 148  
 QT. PROGETTO : 16.666  
 DIST.PROG. : 1995.000  
 DIST.PREC. : 15.000  
 DIST.SUCC. : 15.000

SCALA 1:200

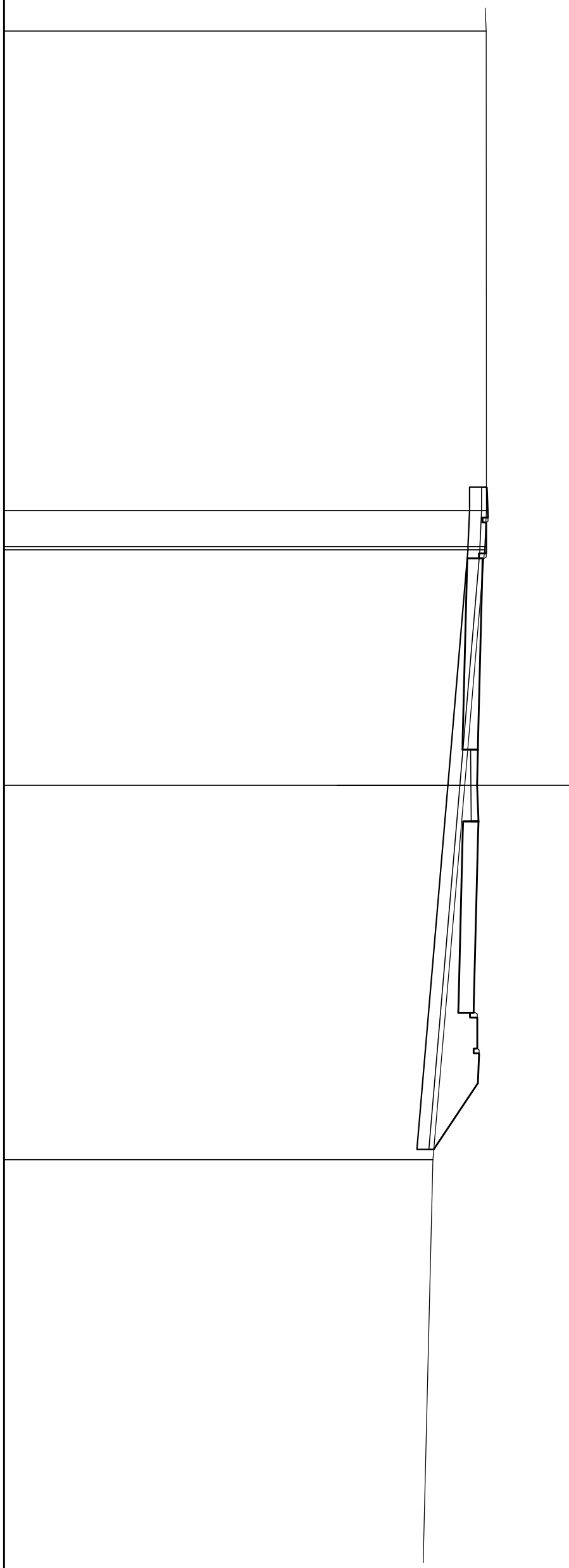
QT.REF. -4.00



SEZIONE N. : 149  
 QT. PROGETTO : 16.817  
 DIST.PROG. : 2010.000  
 DIST.PREC. : 15.000  
 DIST.SUCC. : 6.688

SCALA 1:200

QT.REF. -3.00

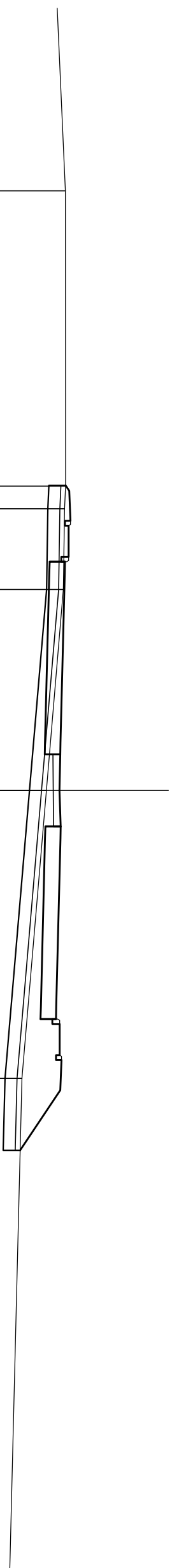


QUOTE TERRENO	DIST. PARZIALI TERRENO	QUOTE PROGETTO	DIST. PARZIALI PAVIMENTATO
17.15	20.05	17.16 17.09 17.09	1.25 1.30 0.49
17.16	1.51	16.82 16.80	7.00
17.09	9.85	16.77 16.19 16.82	5.9 1.49 1.51 0.49
17.09	15.66	16.64 16.48 16.78 16.78 16.86	7.00
16.25	14.93	16.81	0.51 1.30 1.25 2.77
14.96	33.74		

SEZIONE N. : 150  
 QT. PROGETTO : 16.884  
 DIST.PROG. : 2016.688  
 DIST.PREC. : 6.688  
 DIST.SUCC. : 8.312

SCALA 1:200

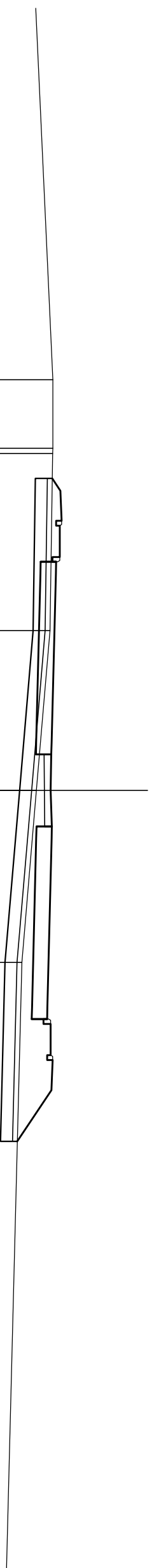
QT.RIF. -3.00



QUOTE TERRENO	DIST. PARZIALI TERRENO	QUOTE PROGETTO	DIST. PARZIALI PAVIMENTATO
17.09	12.27	17.10 17.25	1.25
17.10	0.94	17.30 17.22	1.30
17.06	3.35	17.22 17.06	0.50
17.01	8.35	16.88 16.87	7.00
16.30	11.96	16.84 16.26 16.88	0.50 1.50 7.00
15.28		16.71 16.55 16.85 16.85 16.93 16.88	0.50 1.30 1.25 2.50
15.21			



SEZIONE N. : 151  
 QT. PROGETTO : 16.968  
 DIST.PROG. : 2025.000  
 DIST.PREC. : 8.312  
 DIST.SUCC. : 15.000



SCALA 1:200

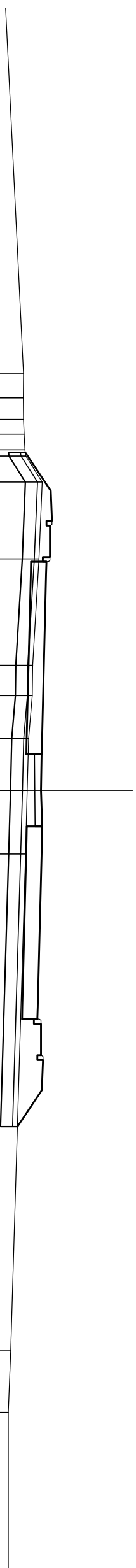
QT.RIF. -3.00

QUOTE TERRENO			QUOTE PROGETTO		
DIST.PARZIALI TERRENO	25.63		DIST.PARZIALI PAVIMENTATO		
	17.02	2.85		16.99	0.51
	17.02			17.34	1.25
	17.01	7.35		17.39	1.30
				17.31	0.50
	16.90	6.64		17.31	
				17.14	
	16.34	7.15		16.97	0.51
				16.96	1.50
	15.73			16.93	1.50
				16.34	0.51
				16.97	
				16.79	0.50
				16.63	1.30
				16.93	1.25
				17.01	
				16.96	2.13
				15.54	
		34.20			

SEZIONE N. : 152  
 QT. PROGETTO : 17.118  
 DIST.PROG. : 2040.000  
 DIST.PREC. : 15.000  
 DIST.SUCC. : 15.000

SCALA 1:200

QT.RIF. -2.00

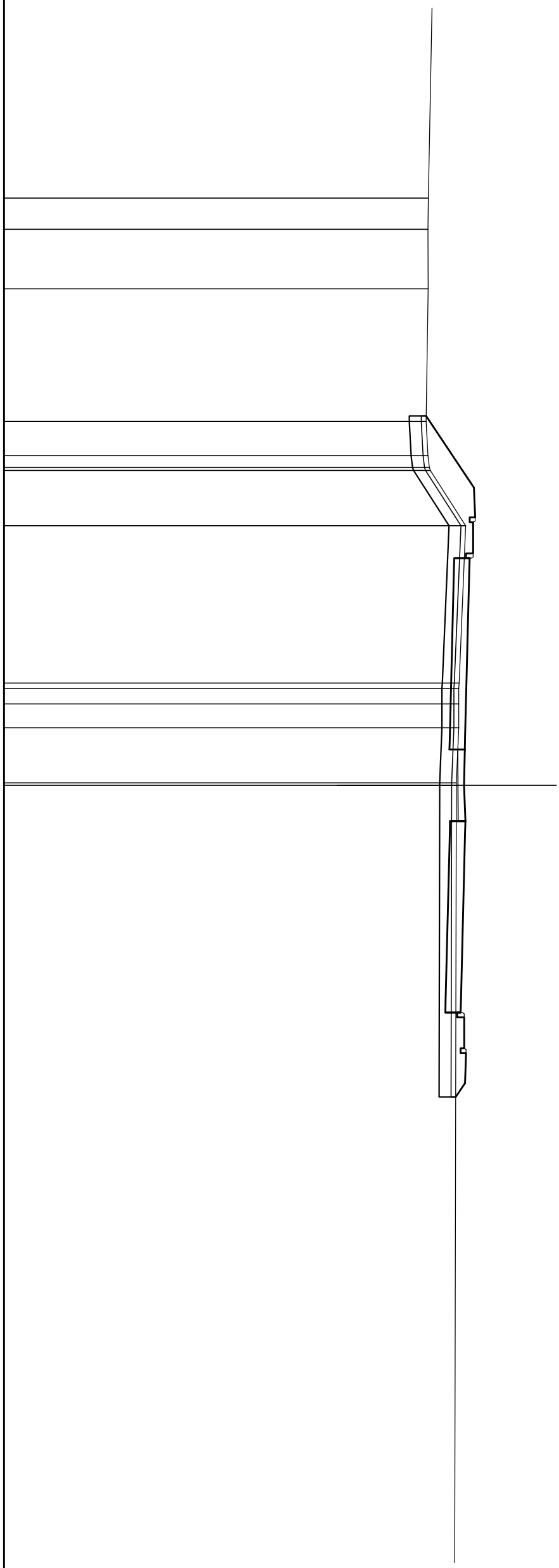


QUOTE TERRENO	DIST. PARZIALI TERRENO	QUOTE PROGETTO	DIST. PARZIALI PAVIMENTATO
16.35	1.00	16.43	1.59
16.34	0.90	17.49	1.25
16.35	0.90	17.54	1.30
16.38	0.90	17.46	0.50
16.41	1.06	17.46	7.00
16.44	3.19	17.29	0.50
16.46	4.42	17.12	1.50
17.13	1.26	17.11	1.50
17.00	1.79	17.08	0.50
16.73	2.15	16.49	7.00
16.71	2.64	17.12	0.50
16.56	20.64	16.94	1.30
16.51	2.56	16.78	1.25
16.44	15.82	17.08	1.52
15.82	15.71	17.16	
15.71		17.11	
		16.10	

SEZIONE N. : 153  
 QT. PROGETTO : 17.269  
 DIST.PROG. : 2055.000  
 DIST.PREC. : 15.000  
 DIST.SUCC. : 15.000

SCALA 1:200

QT.RIF. -2.00

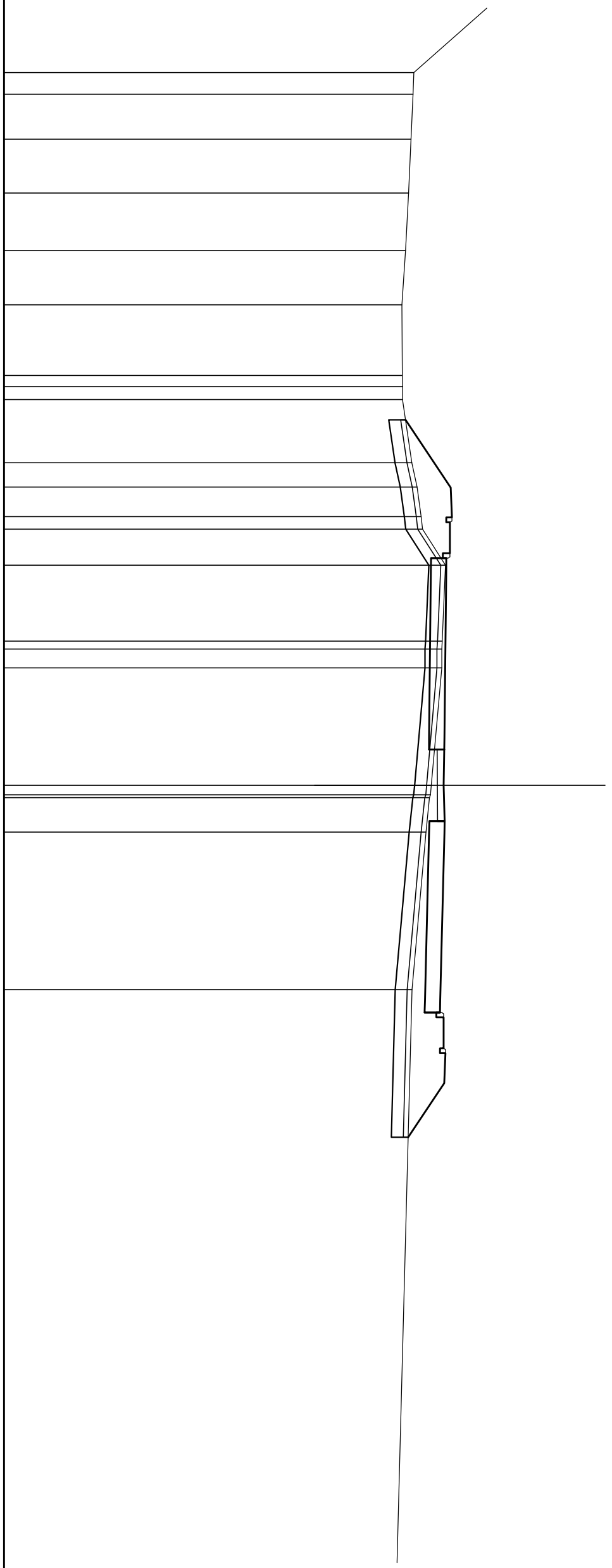


QUOTE TERRENO	DIST. PARZIALI TERRENO	QUOTE PROGETTO	DIST. PARZIALI PAVIMENTATO
15.73	1.30	15.64	2.99
15.72	2.49	15.64	1.25
15.72	5.54	15.64	1.30
15.64	1.43	15.64	0.50
15.64	2.31	15.71	1.25
15.77	6.58	15.77	1.30
15.82	0.65	15.82	0.50
17.29	0.99	17.29	1.50
17.02	2.31	17.02	1.50
17.00	0.99	17.00	0.50
17.00	6.58	17.00	1.50
17.00	0.99	17.00	0.50
16.91	2.31	16.91	1.50
16.91	0.99	16.91	0.50
17.27	7.00	17.27	1.50
17.26	0.99	17.26	0.50
17.23	6.58	17.23	1.50
16.64	0.99	16.64	0.50
17.27	7.00	17.27	1.50
17.09	0.99	17.09	0.50
16.93	1.30	16.93	1.30
17.23	0.99	17.23	0.50
17.23	1.30	17.23	1.30
17.31	1.25	17.31	1.25
17.26	0.50	17.26	0.50
16.88	0.50	16.88	0.50

SEZIONE N. : 154  
 QT. PROGETTO : 17.411  
 DIST.PROG. : 2070.000  
 DIST.PREC. : 15.000  
 DIST.SUCC. : 15.000

SCALA 1:200

QT.REF. -1.00

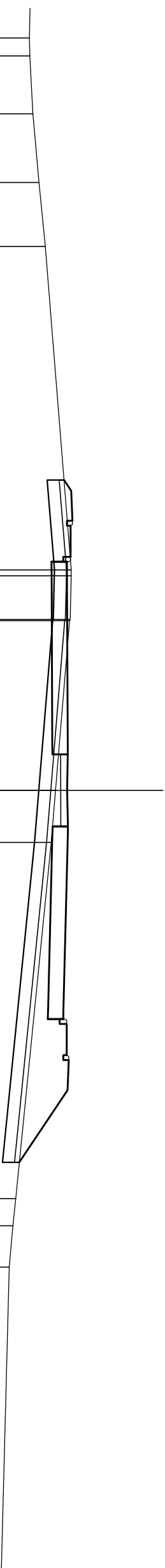


QUOTE TERRENO	DIST. PARZIALI TERRENO	QUOTE PROGETTO	DIST. PARZIALI PAVIMENTATO
16.13	3.71	15.78	2.83
16.10	0.90	17.67	1.25
16.01	1.88	17.72	1.30
15.92	2.25	17.64	0.50
15.78	2.41	17.48	7.00
15.63	2.27	17.41	1.50
15.65	2.95	17.38	1.50
15.66	0.47	16.78	7.00
15.66	0.25	17.41	7.00
16.04	2.64	17.38	7.00
16.27	1.02	16.64	7.00
16.44	1.24	16.86	6.59
16.49	0.53	16.83	16.05
17.46	1.51	16.79	17.24
17.32	3.18	16.64	17.07
17.30	3.07	16.64	17.37
17.30	0.78	16.64	17.37
17.41	4.91	16.64	17.45
17.41	0.50	16.64	17.40
17.38	0.50	16.64	2.26
16.78	0.50	16.64	15.89
17.41	0.50	16.64	
17.24	0.50	16.64	
17.07	0.50	16.64	
17.37	0.50	16.64	
17.37	0.50	16.64	
17.45	0.50	16.64	
17.40	0.50	16.64	
15.89	0.50	16.64	
	41.04		

SEZIONE N. : 155  
 QT. PROGETTO : 17.475  
 DIST.PROG. : 2085.000  
 DIST.PREC. : 15.000  
 DIST.SUCC. : 15.000

SCALA 1:200

QT.REF. -3.00

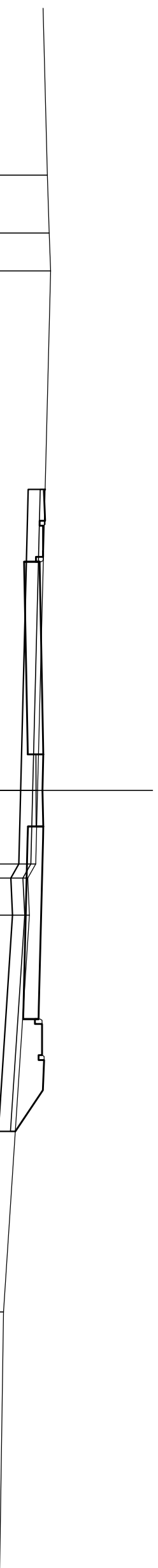


QUOTE TERRENO	DIST. PARZIALI TERRENO	QUOTE PROGETTO	DIST. PARZIALI PAVIMENTATO
15.88	0.74	17.32	0.45
15.90	2.41	17.62	1.25
16.03	2.85	17.67	1.30
16.28	2.66	17.59	0.50
16.55	13.44	17.59	7.00
17.62	1.81	17.44	0.50
17.62	7.06	17.62	7.00
17.57	2.16	17.55	0.50
17.55	14.80	17.48	1.50
16.97	2.16	17.48	1.50
16.79	14.80	17.45	0.50
16.79	17.47	16.85	1.50
15.32	1.12	17.48	0.50
15.20	1.72	17.30	1.30
15.05	25.07	17.14	1.30
		17.44	1.25
		17.44	3.00
		17.52	15.47

SEZIONE N. : 156  
 QT. PROGETTO : 17.450  
 DIST.PROG. : 2100.000  
 DIST.PREC. : 15.000  
 DIST.SUCC. : 5.577

SCALA 1:200

QT.REF. -2.00

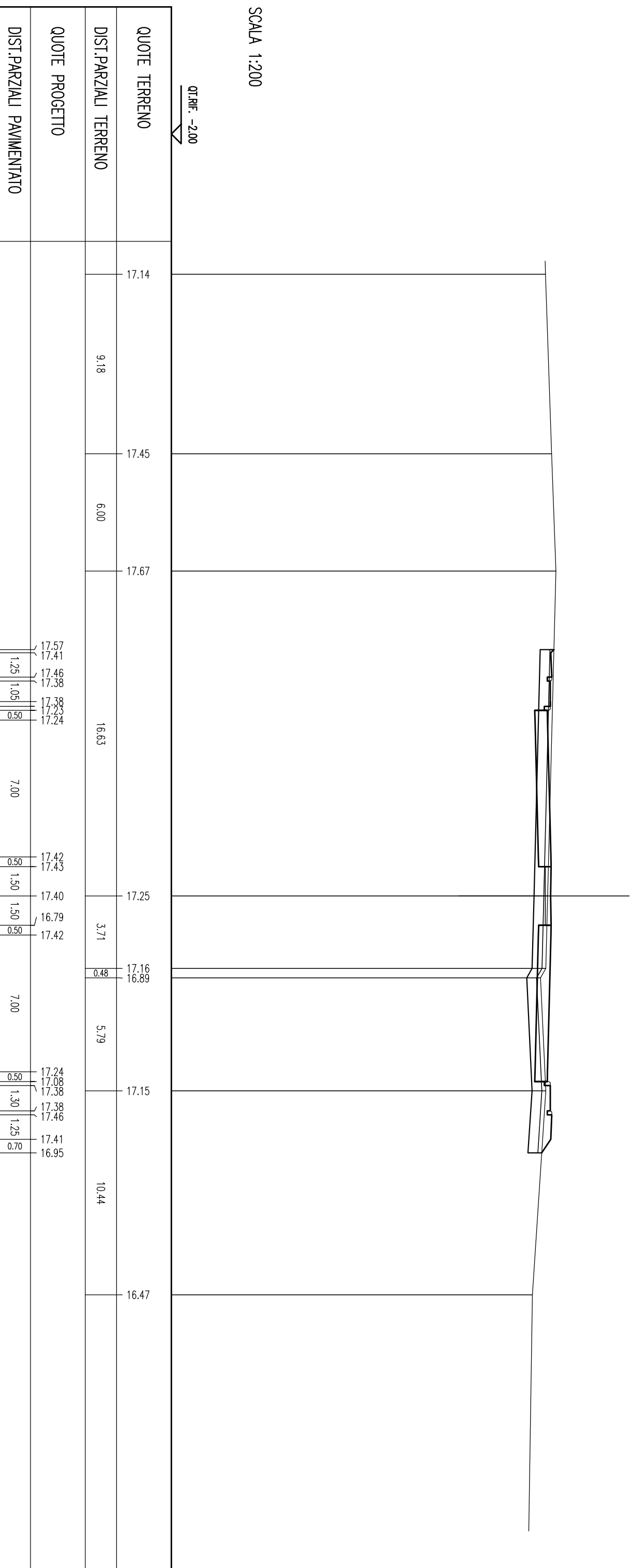


QUOTE TERRENO			17.63	17.71	17.77			17.22	17.14	16.82	16.89			15.81
DIST. PARZIALI TERRENO	8.81	2.41	1.58	21.58		3.06	0.58	1.54	16.49					
QUOTE PROGETTO														
DIST. PARZIALI PAVIMENTATO	1.25	1.05	0.50	7.00	0.50	1.50	0.50	7.00	0.50	1.30	1.25	1.71		

SEZIONE N. : 157  
 QT. PROGETTO : 17.418  
 DIST.PROG. : 2105.577  
 DIST.PREC. : 5.577  
 DIST.SUCC. : 9.423

SCALA 1:200

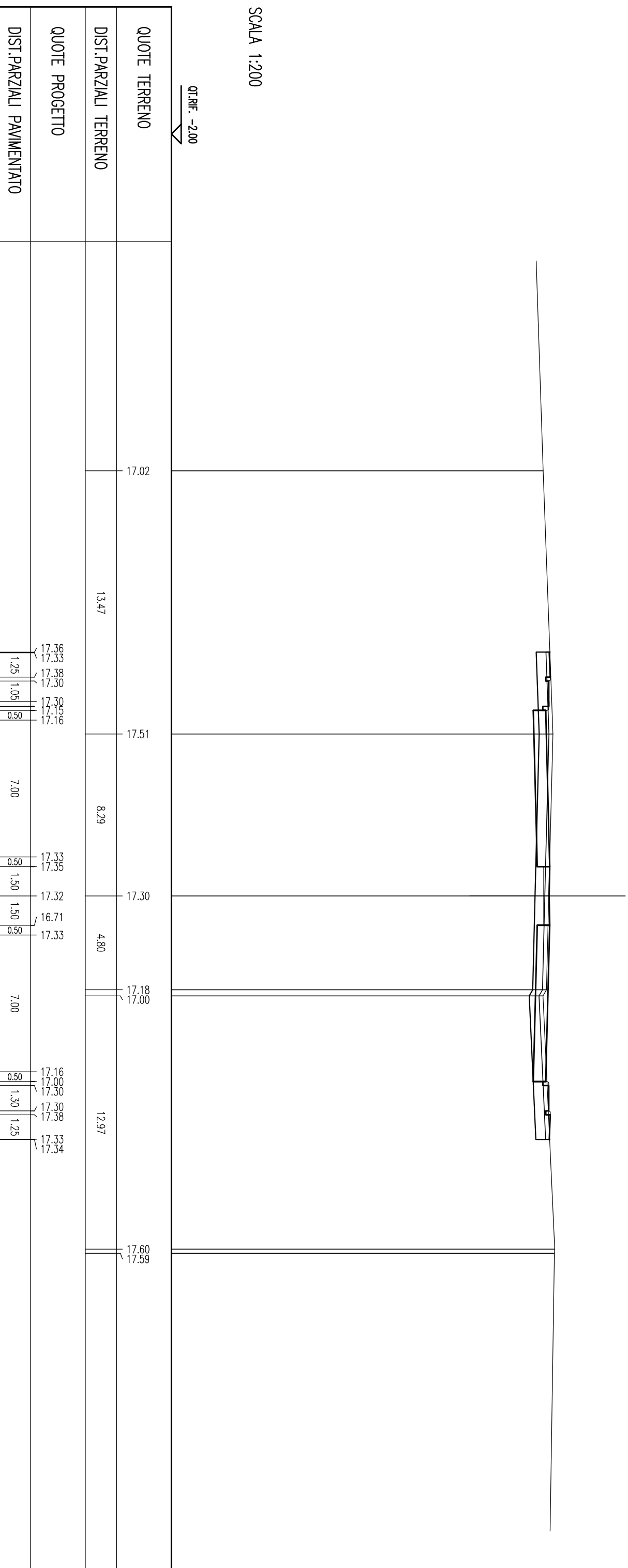
QT.REF. -2.00



SEZIONE N. : 158  
 QT. PROGETTO : 17.335  
 DIST.PROG. : 2115.000  
 DIST.PREC. : 9.423  
 DIST.SUCC. : 15.000

SCALA 1:200

QT.REF. -2.00



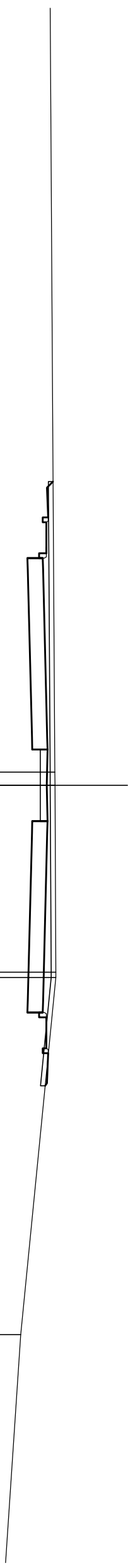




SEZIONE N. : 160  
 QT. PROGETTO : 16.834  
 DIST.PROG. : 2145.000  
 DIST.PREC. : 15.000  
 DIST.SUCC. : 15.000

SCALA 1:200

QT.RIF. -4.00

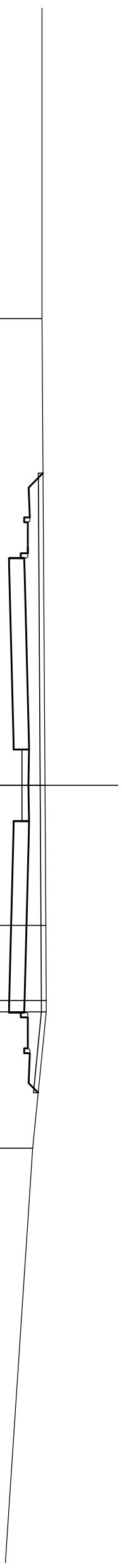


QUOTE TERRENO	DIST. PARZIALI TERRENO	QUOTE PROGETTO	DIST. PARZIALI PAVIMENTATO
17.16 17.16	0.55	17.08 16.83	1.25
17.16	7.81	16.88 16.80	1.05
17.20 17.20	14.94	16.80 16.66	0.50
15.72	16.16	16.83 16.85	7.00
		16.82 16.21	0.50
		16.83	1.50
		16.66 16.50 16.80	0.50
		16.80 16.88	1.30
		16.83 16.75	1.25
			7.00

SEZIONE N. : 161  
 QT. PROGETTO : 16.449  
 DIST.PROG. : 2160.000  
 DIST.PREC. : 15.000  
 DIST.SUCC. : 15.000

SCALA 1:200

QT.RIF. -3.00

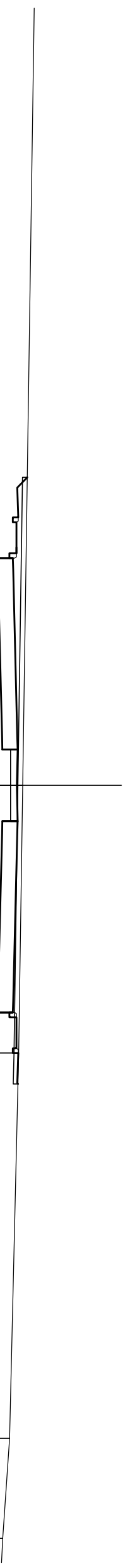


QUOTE TERRENO	DIST. PARZIALI TERRENO	QUOTE PROGETTO	DIST. PARZIALI PAVIMENTATO
17.01	19.52	17.05 16.44 16.49 16.41 16.41 16.26 16.27	0.68 1.25 1.05 0.50 7.00
17.13	5.86	16.45 16.46 16.43 15.82 16.45	0.50 1.50 1.50 0.50 7.00
17.16	3.14		
17.18	0.47	16.27 16.11 16.41	0.50 1.30
17.18	5.70	16.41 16.49 16.44 16.85	1.25 0.50
16.62			
	26.28		

SEZIONE N. : 162  
 QT. PROGETTO : 15.973  
 DIST.PROG. : 2175.000  
 DIST.PREC. : 15.000  
 DIST.SUCC. : 15.000

SCALA 1:200

QT.RIF. -3.00

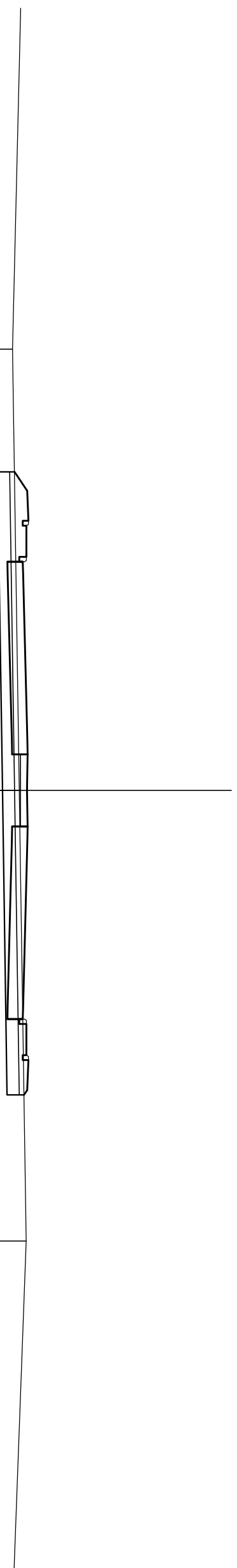


QUOTE TERRENO	DIST. PARZIALI TERRENO	QUOTE PROGETTO	DIST. PARZIALI PAVIMENTATO
	44.22	16.39 15.97 16.02 15.94 15.94 15.79 15.80	0.42 1.25 1.05 0.50
	16.20	15.97 15.99 15.96 15.35 15.97	0.50 1.50 1.50 0.50
	11.19	15.80 15.64 15.94 15.94 16.02 15.97 16.00	0.50 1.30 1.25
	16.11		
	15.65		
	4.19		
	15.36		

SEZIONE N. : 163  
 QT. PROGETTO : 15.417  
 DIST.PROG. : 2190.000  
 DIST.PREC. : 15.000  
 DIST.SUCC. : 15.000

SCALA 1:200

QT.RIF. -1.00



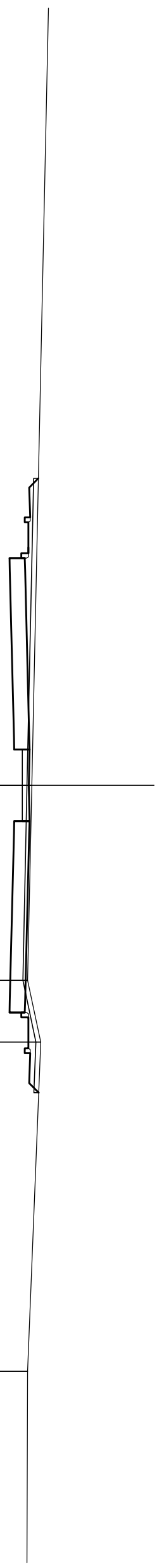
QUOTE TERRENO	DIST. PARZIALI TERRENO	QUOTE PROGETTO	DIST. PARZIALI PAVIMENTATO
14.81	18.33	14.88 15.41 15.46 15.38 15.38 15.24	0.79 1.25 1.30 0.50 7.00
15.09	18.72	15.42 15.43 15.40 14.79 15.42	0.50 1.50 1.50 0.50 7.00
15.37	20.08	15.24 15.08 15.38 15.38 15.46 15.41 15.28	0.50 1.30 1.25



SEZIONE N. : 165  
 QT. PROGETTO : 14.279  
 DIST.PROG. : 2220.000  
 DIST.PREC. : 15.000  
 DIST.SUCC. : 15.000

SCALA 1:200

QT.REF. -4.00



QUOTE TERRENO	DIST. PARZIALI TERRENO	QUOTE PROGETTO	DIST. PARZIALI PAVIMENTATO
14.66		14.66	
14.27		14.27	
14.32		14.32	
14.24		14.24	
14.24		14.24	
14.09		14.09	
14.10		14.10	
14.38	8.15	14.28	7.00
		14.29	
		14.26	
		13.65	
		14.28	
	2.58	14.21	7.00
		14.10	
		13.94	
		14.24	
		14.24	
		14.32	
		14.27	
		14.67	
	13.77	14.21	

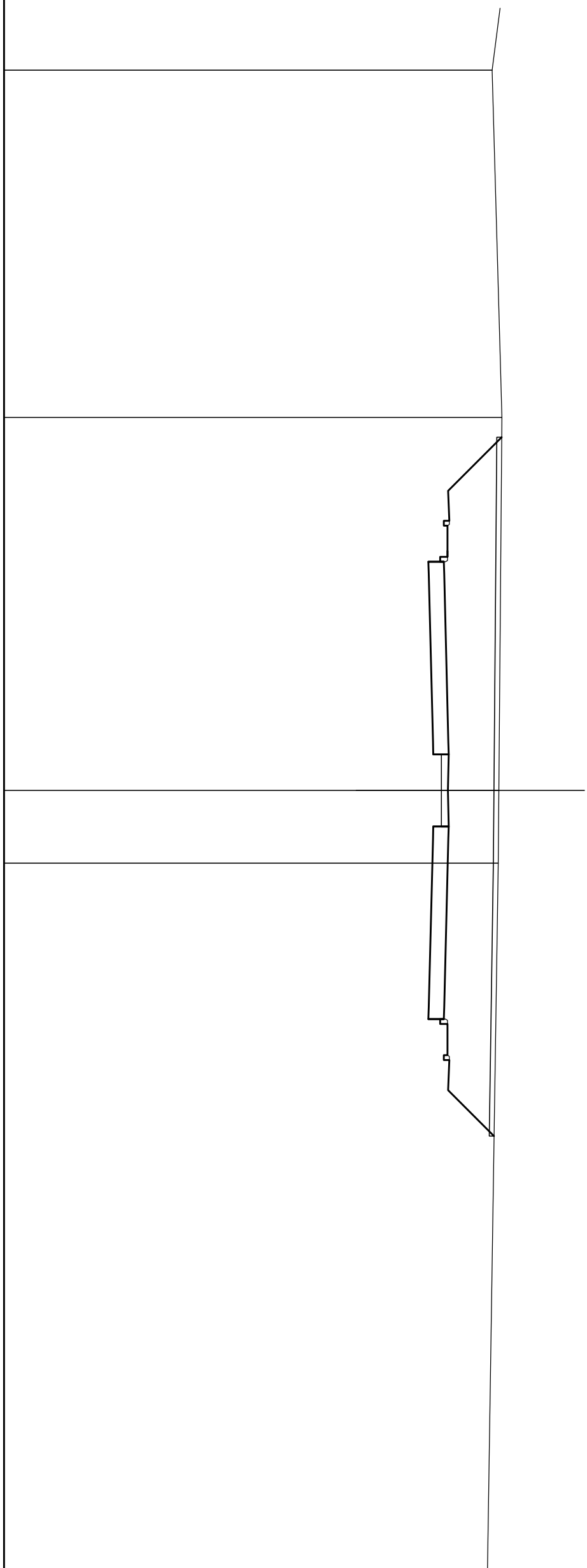




SEZIONE N. : 167  
 QT. PROGETTO : 13.463  
 DIST.PROG. : 2250.000  
 DIST.PREC. : 15.000  
 DIST.SUCC. : 15.000

SCALA 1:200

QT.RIF. -5.00

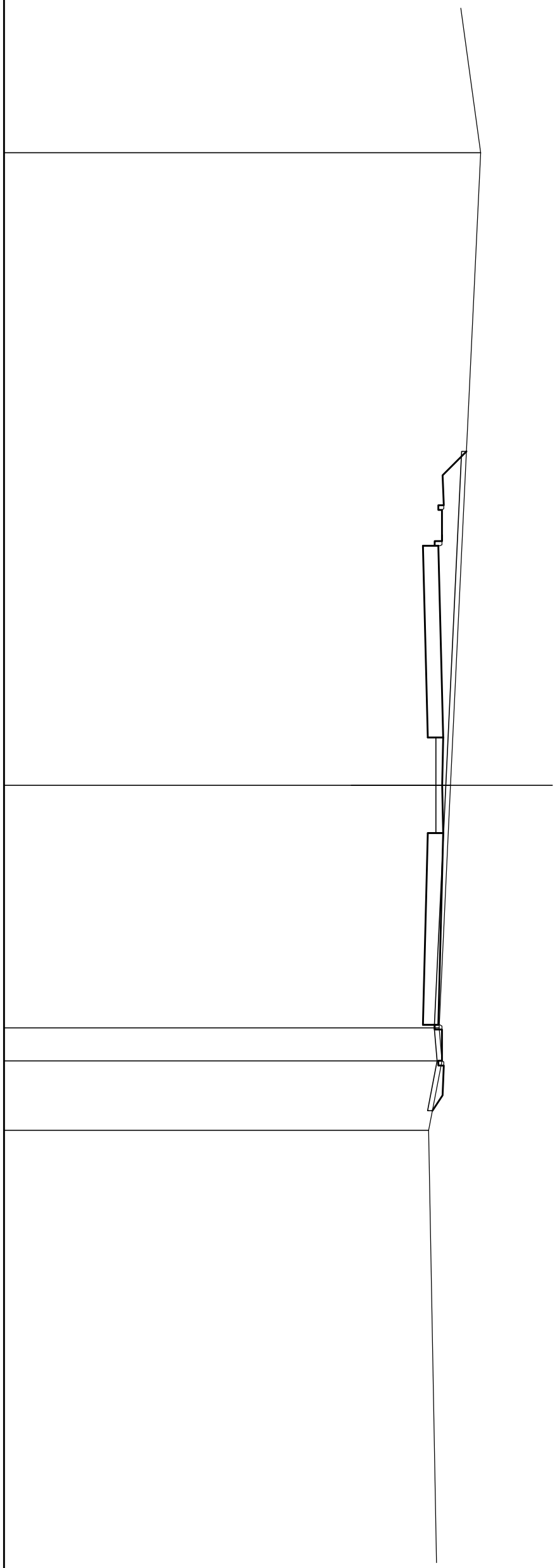


QUOTE TERRENO	15.29	15.68	15.56	15.53	
DIST.PARZIALI TERRENO	3.27	14.43	15.49	3.02	50.80
QUOTE PROGETTO	15.68	13.46	13.51	13.43	13.29
DIST.PARZIALI PAVIMENTATO	2.22	1.25	1.05	0.50	7.00
		13.46	13.48	13.45	12.84
		1.50	1.50	0.50	13.46
		13.29	13.13	13.43	13.43
		1.30	1.25	1.25	13.51
		13.46	13.46	15.36	1.91

SEZIONE N. : 168  
 QT. PROGETTO : 13.357  
 DIST.PROG. : 2265.000  
 DIST.PREC. : 15.000  
 DIST.SUCC. : 15.000

SCALA 1:200

QT.RIF. -5.00

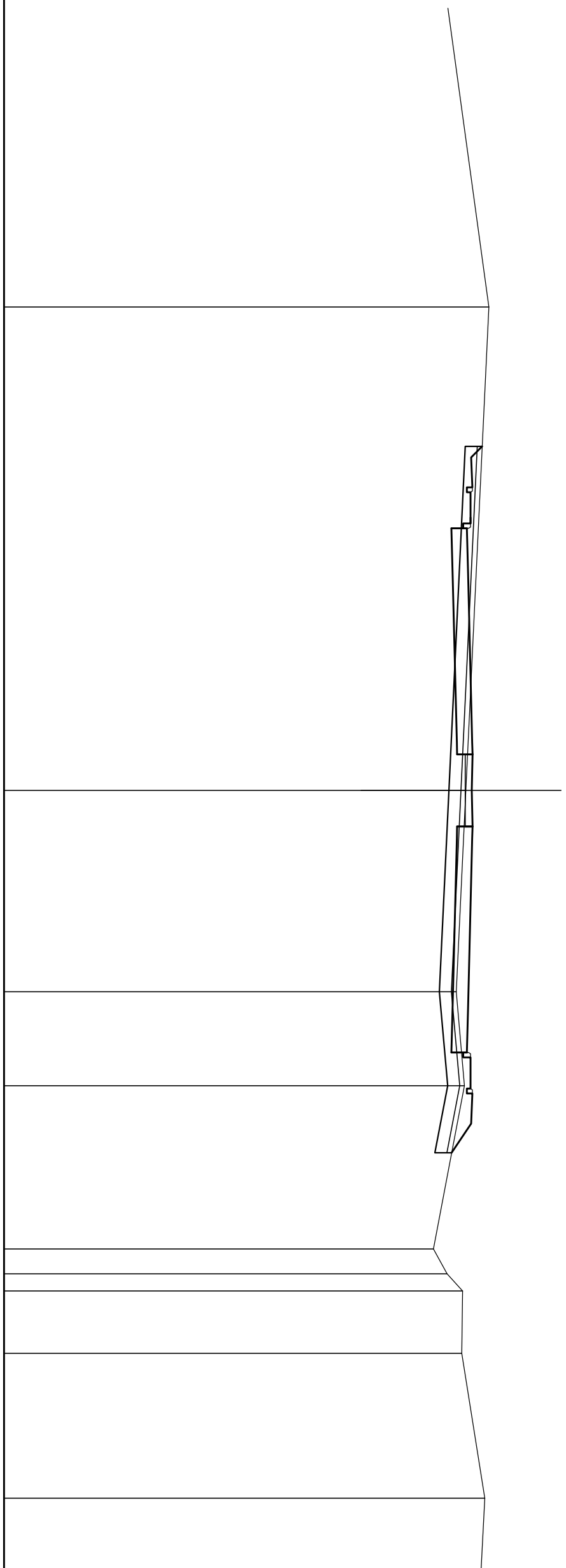


QUOTE TERRENO	DIST. PARZIALI TERRENO	QUOTE PROGETTO	DIST. PARZIALI PAVIMENTATO
14.93			
	26.45	14.33 13.34 13.39 13.31 13.31 13.16 13.18	0.99   1.25   1.05   1.01   7.00
	13.67	13.36 13.36 13.32 12.72 13.36	2.00   2.00   7.00
	10.14		
	13.19	13.18 12.52 13.31	1.01   1.30   1.25   0.64
	13.31	13.31 13.39	
	2.90	13.34 12.91	
	12.75		
	24.97		

SEZIONE N. : 169  
 QT. PROGETTO : 13.454  
 DIST.PROG. : 2280.000  
 DIST.PREC. : 15.000  
 DIST.SUCC. : 21.644

SCALA 1:200

QT.RIF. -6.00



QUOTE TERRENO	DIST.PARZIALI TERRENO	QUOTE PROGETTO	DIST.PARZIALI PAVIMENTATO
14.14	15.04	13.87 13.41 13.46 13.38 13.38 13.23	0.46 1.25 1.05 1.89
13.19	20.08	13.28 13.45 13.47 13.44 12.83 13.45	7.00 0.50 1.50 1.50 0.50
12.79	8.37	13.28 13.23 13.08 13.38 13.38 13.46	7.00 1.89 1.30 1.25 1.22
13.13	3.90	13.41 12.60	1.25 1.22
11.84	6.78	11.84 12.41 13.06	1.04 0.70 2.59
13.02	2.59	13.02	6.02
13.98	6.02	13.98	