



Anas Spa

Direzione Centrale Progettazione

Nuova S.S.291

Lavori di costruzione del 1° lotto da Alghero ad Olmedo, in località bivio cantoniera di Rudas

PROGETTO DEFINITIVO

PROGETTAZIONE: ANAS - DIREZIONE CENTRALE PROGETTAZIONE

PROGETTISTI:

Dott. Ing. ACHILLE DEVITOFRANCESCHI
Ordine Ing. di Roma n. 19116
Dott. Ing. ALESSANDRO MICHELI
Ordine Ing. di Roma n. 19654

Dott. Ing. FULVIO MARIA SOCCODATO
Ordine Ing. di Roma n. 18861

– Studio di traffico
– Cartografia
– Ambiente
– Ambiente
– Geologia

IL GEOLOGO

Dott. Geol. STEFANO SERANGELI
Ordine Geol. Lazio n. 659

Dott. Ing. Piergiorgio D'Annini
Dott. Ing. Gabriele Giovannini
Arch. Barbara Bonchini
Dott. Geol. Giuseppe Cardillo
Dott. Geol. Stefano Serangeli
Dott. Ing. Enrico Mitiga
Dott. Ing. Gianfranco Fusani
Dott. Ing. Francesco Primieri
Dott. Ing. Alessandro Piccarreta
Dott. Ing. Francesco Baro
Geom. Carmelo Zema
Dott. Ing. Pierluigi Fabbro
Dott. Ing. Francesco Bezzi
Geom. Fabio Quondam
Geom. Pietro Tomasello

– Idraulica
– Strade
– Strade
– Opere civili
– Opere civili
– Espropri
– Interferenze
– Impianti
– Camp., capitoliati e sicurezza
– Opere civili

IL RESPONSABILE DEL S.I.A.

Dott. Ing. FULVIO MARIA SOCCODATO
Ordine Ing. di Roma n. 18861

COORDINATORE PER LA SICUREZZA IN FASE DI PROGETTAZIONE
Geom. FABIO QUONDAM

VISTO: IL RESP. DEL PROCEDIMENTO

Dott. Ing. ANTONIO SCALAMANDRE'

Dott. Ing. Fulvio Maria Soccodato
Dott. Ing. Alessandro Micheli
Dott. Ing. Achille Devitofranceschi
Geom. Fabio Quondam
Dott. Geol. Serena Mojetta

– Territorio
– Geotecnica e Impianti
– Opere Civili
– Campi e capitoliati
– Caratterizzazione ambientale

PROTOCOLLO

DATA

PROGETTO STRADALE

Sezioni trasversali

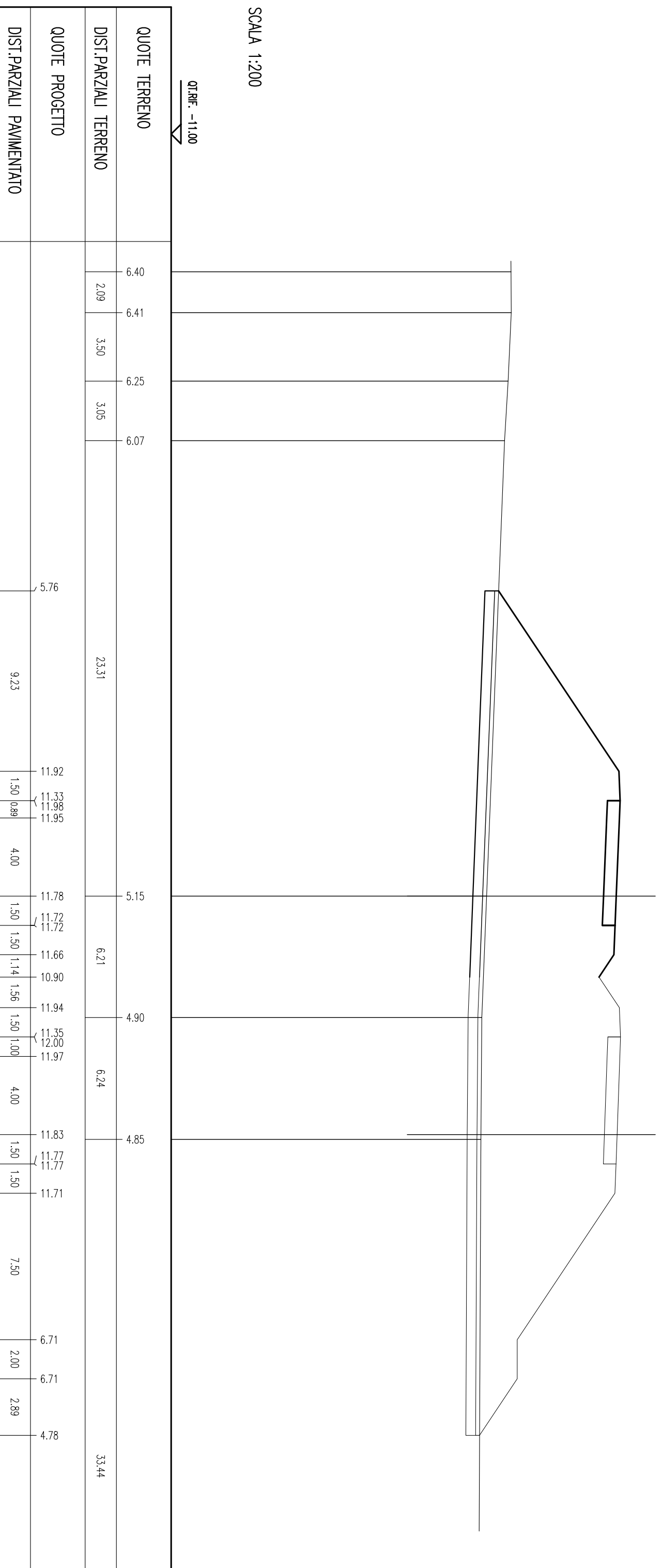
Svincolo di Alghero - Rampa B

CODICE PROGETTO		NOME FILE		REVISIONE	SCALA:	
PROGETTO	LIV. PROG.	N. PROG.	T00PS00TRASZ06_B			
L O P L S C	D	1401	CODICE ELAB. T00P S100 T R A S Z 06	B	1:200	
D						
C						
B	EMISSIONE PER PROCEDURE AUTORIZZATIVE		APR. 2015	Ing. F. Primieri	Ing. G. Fusani	
A	EMISSIONE		APR. 2015	Ing. F. Primieri	Ing. F. M. Soccodato	
REV.	DESCRIZIONE		DATA	REDATTO	VERIFICATO	APPROVATO

SEZIONE N. : B13 SEZIONE N. : A13
 QT. PROGETTO : 11.783 QT. PROGETTO : 11.826
 DIST.PROG. : 165.602 DIST.PROG. : 165.000
 DIST.PREC. : 15.552
 DIST.SUCC. : 16.095

SCALA 1:200

QT.RIF. -11.00

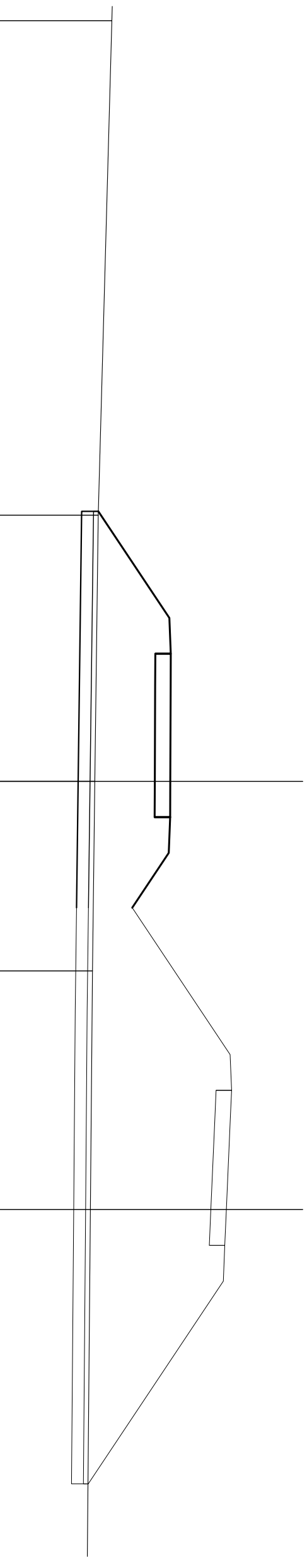


SEZIONE N. : B17
 OT. PROGETTO : 8.208
 DIST.PROG. : 225.903
 DIST.PREC. : 15.446
 DIST.SUCC. : 15.757

SEZIONE N. : A17
 OT. PROGETTO : 10.561
 DIST.PROG. : 220.532

SCALA 1:200

QT.RIF. -12.00



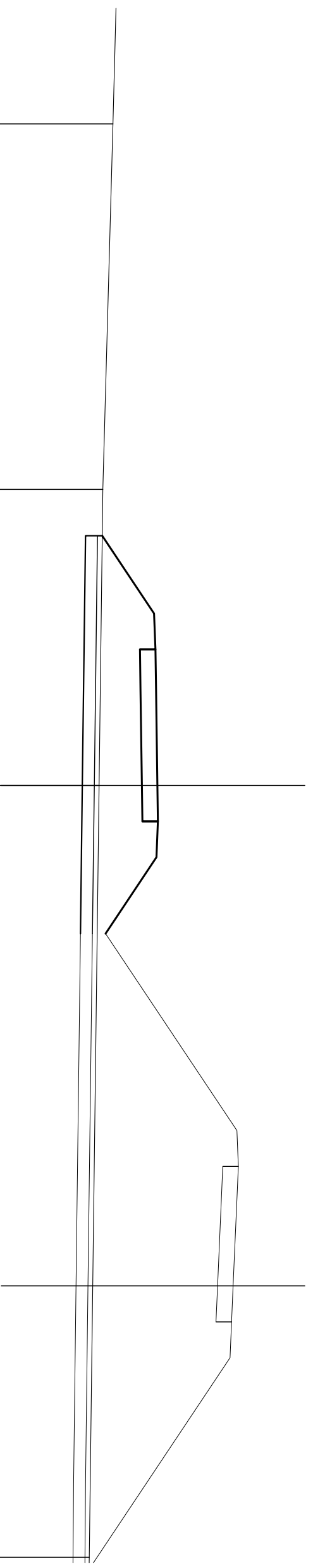
QUOTE TERRENO	5.76	5.19	5.19	8.17	8.22	8.21	8.14	6.61	4.94	10.72	10.56	10.44	4.76			
DIST.PARZIALI TERRENO	20.74	11.16	7.95	25.90												
QUOTE PROGETTO																
DIST.PARZIALI PAVIMENTATO		5.19	4.47	1.50	1.35	4.00	1.50	1.50	2.30	6.16	1.50	0.99	4.00	1.51	1.50	8.50

SEZIONE N. : B18
 OT. PROGETTO : 7.489
 DIST.PROG. : 241.661
 DIST.PREC. : 15.757
 DIST.SUCC. : 13.339

SEZIONE N. : A18
 OT. PROGETTO : 10.655
 DIST.PROG. : 235.918

SCALA 1:200

QT.RIF. -12.00



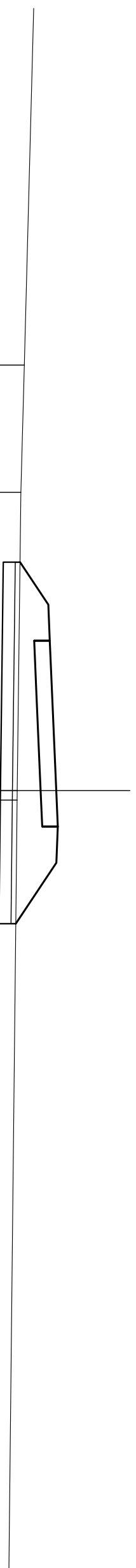
QUOTE TERRENO	5.63	5.21	5.05	4.64
DIST.PARZIALI TERRENO	15.28	12.38	32.27	
QUOTE PROGETTO				
DIST.PARZIALI PAVIMENTATO				

5.18	7.35	6.76	7.43	7.49	7.51	7.51	7.45	5.32	10.81	10.22	10.87	10.83	10.66	10.59	10.59	10.53
3.25	1.50	1.69	4.00	1.50	1.50	1.50	3.19	8.24	1.50	0.99	4.00	1.51	1.51	1.50	8.80	

SEZIONE N. : B20
 QT. PROGETTO : 6.716
 DIST.PROG. : 270.000
 DIST.PREC. : 15.000
 DIST.SUCC. : 13.792

SCALA 1:200

QT.RIF. -13.00

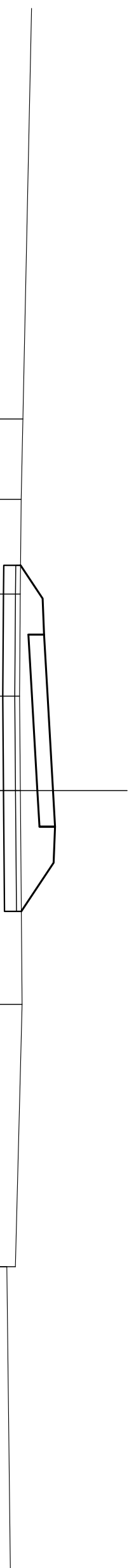


QUOTE TERRENO	5.39	5.25	5.09	5.09	5.03					
DIST.PARZIALI TERRENO	5.29	12.39	0.40			39.31				
QUOTE PROGETTO	5.21	6.39	5.80	6.45	6.54	6.72	6.78	6.78	6.72	5.03
DIST.PARZIALI PAVIMENTATO	1.77	1.50	2.22	4.00	1.50	1.50	1.50	2.53		

SEZIONE N. : B21
 QT. PROGETTO : 6.581
 DIST.PROG. : 283.792
 DIST.PREC. : 13.792
 DIST.SUCC. : 9.900

SCALA 1:200

QT.RIF. -13.00

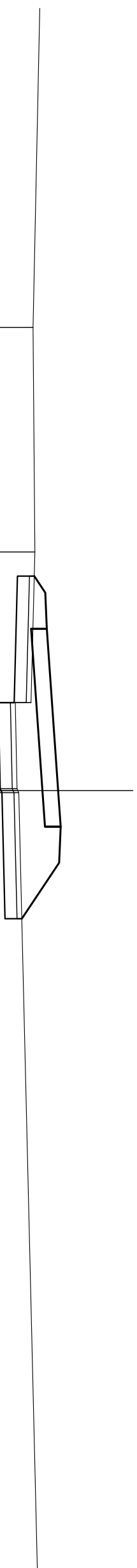


QUOTE TERRENO	5.33	5.26	5.22	5.19	5.22	6.58	6.61	5.26	5.29	5.02
DIST.PARZIALI TERRENO	3.34	3.93	4.24	3.92	8.88	10.90	4.66	21.35		
QUOTE PROGETTO	5.23	6.15	5.56	6.21	6.35	6.67	6.67	6.61	5.26	
DIST.PARZIALI PAVIMENTATO	1.38	1.50	2.48	4.00	1.50	1.50	2.02			

SEZIONE N. : B23
 QT. PROGETTO : 6.660
 DIST.PROG. : 303.291
 DIST.PREC. : 9.599
 DIST.SUCC. : 11.709

SCALA 1:200

QT.RIF. -14,00

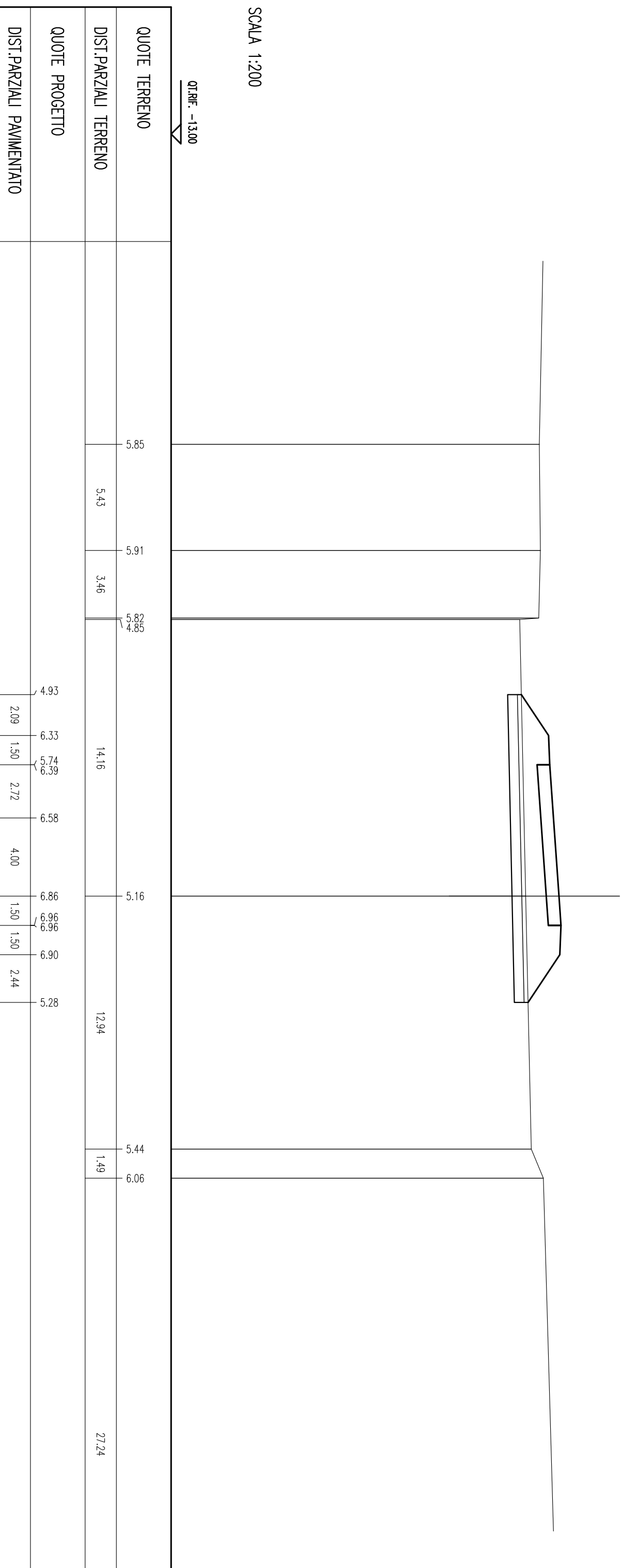


QUOTE TERRENO	DIST.PARZIALI TERRENO	QUOTE PROGETTO	DIST.PARZIALI PAVIMENTATO
5.62	9.33	5.67	0.89
5.70	6.26	6.13	1.50
5.54	3.57	5.54	2.72
4.88		6.19	4.00
4.95		6.38	1.50
4.99		6.66	1.50
5.03		6.76	1.50
		6.76	2.33
		6.70	
		5.15	
	47.46		

SEZIONE N. : B24
 QT. PROGETTO : 6.859
 DIST.PROG. : 315.000
 DIST.PREC. : 11.709
 DIST.SUCC. : 9.600

SCALA 1:200

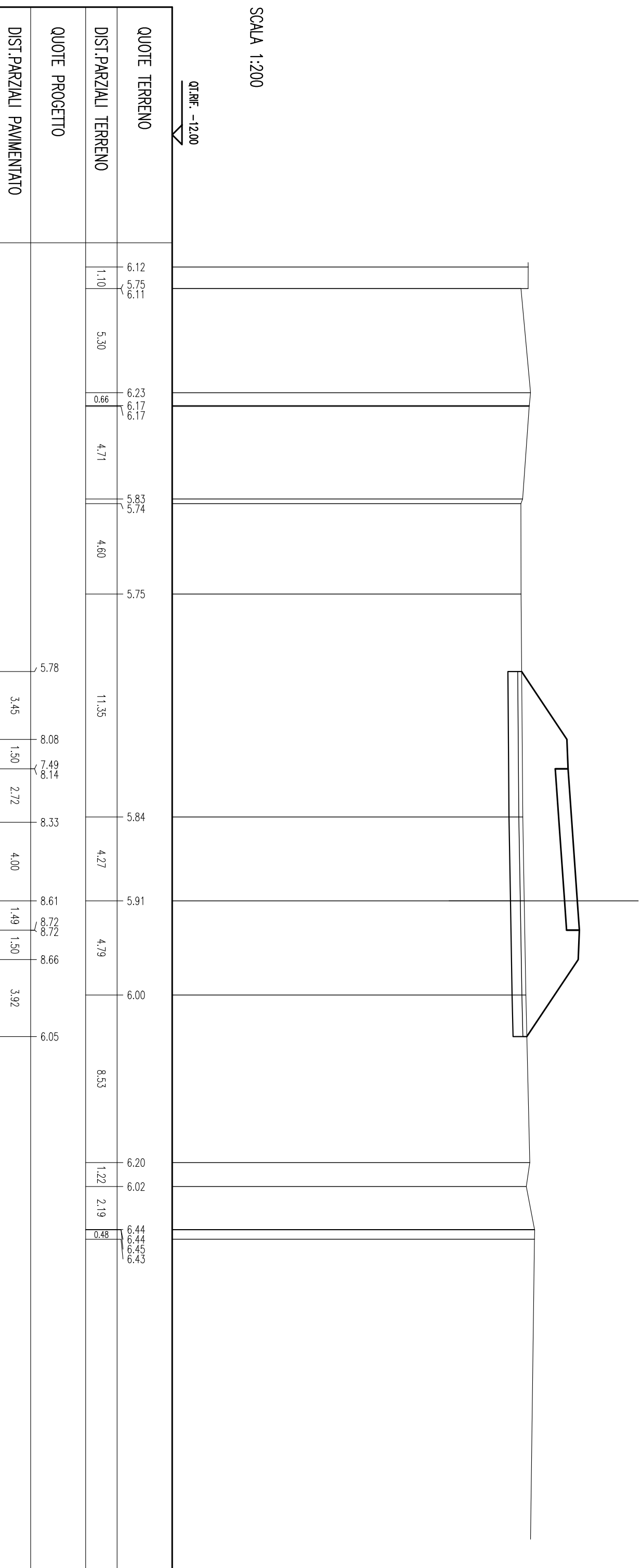
QT.RIF. -13.00



SEZIONE N. : B29
 QT. PROGETTO : 8.614
 DIST.PROG. : 358.831
 DIST.PREC. : 13.831
 DIST.SUCC. : 19.097

SCALA 1:200

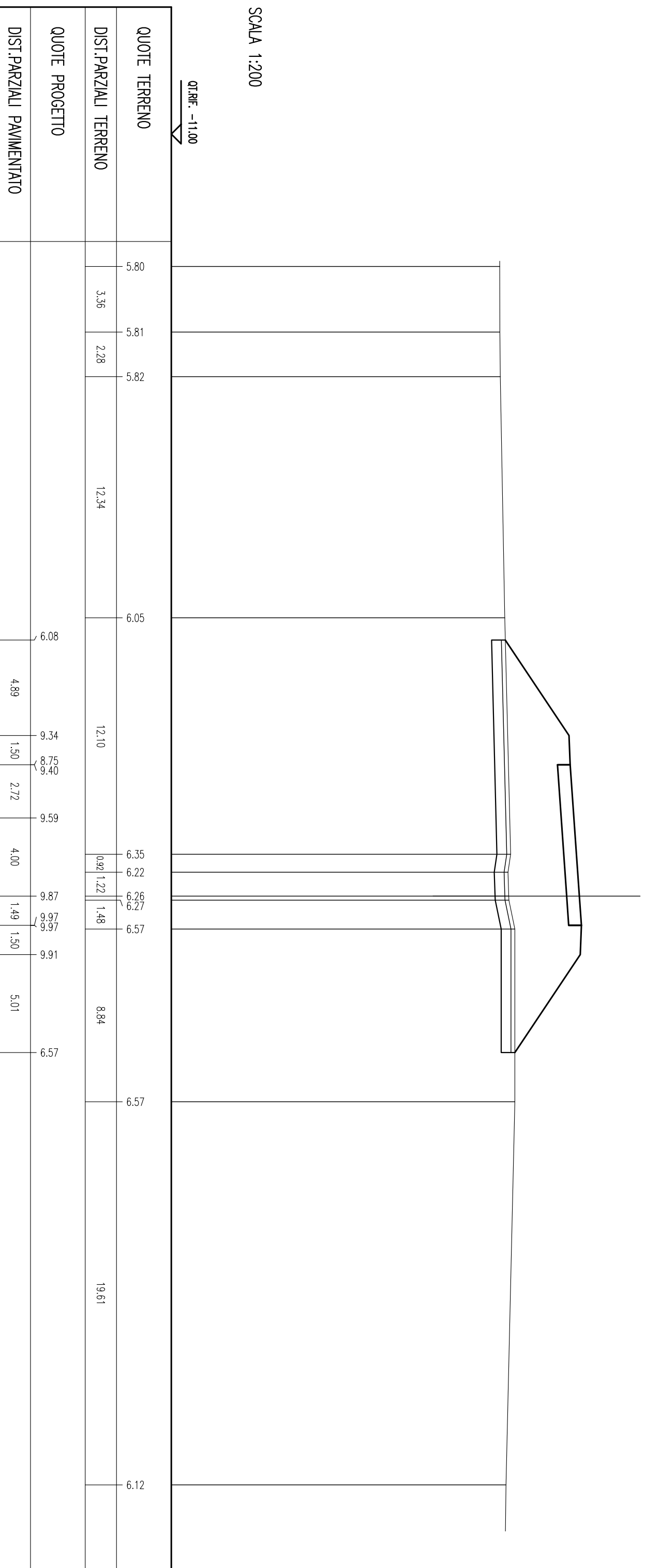
QT.RIF. -12.00



SEZIONE N. : B30
 QT. PROGETTO : 9.869
 DIST.PROG. : 377.928
 DIST.PREC. : 19.097
 DIST.SUCC. : 18.924

SCALA 1:200

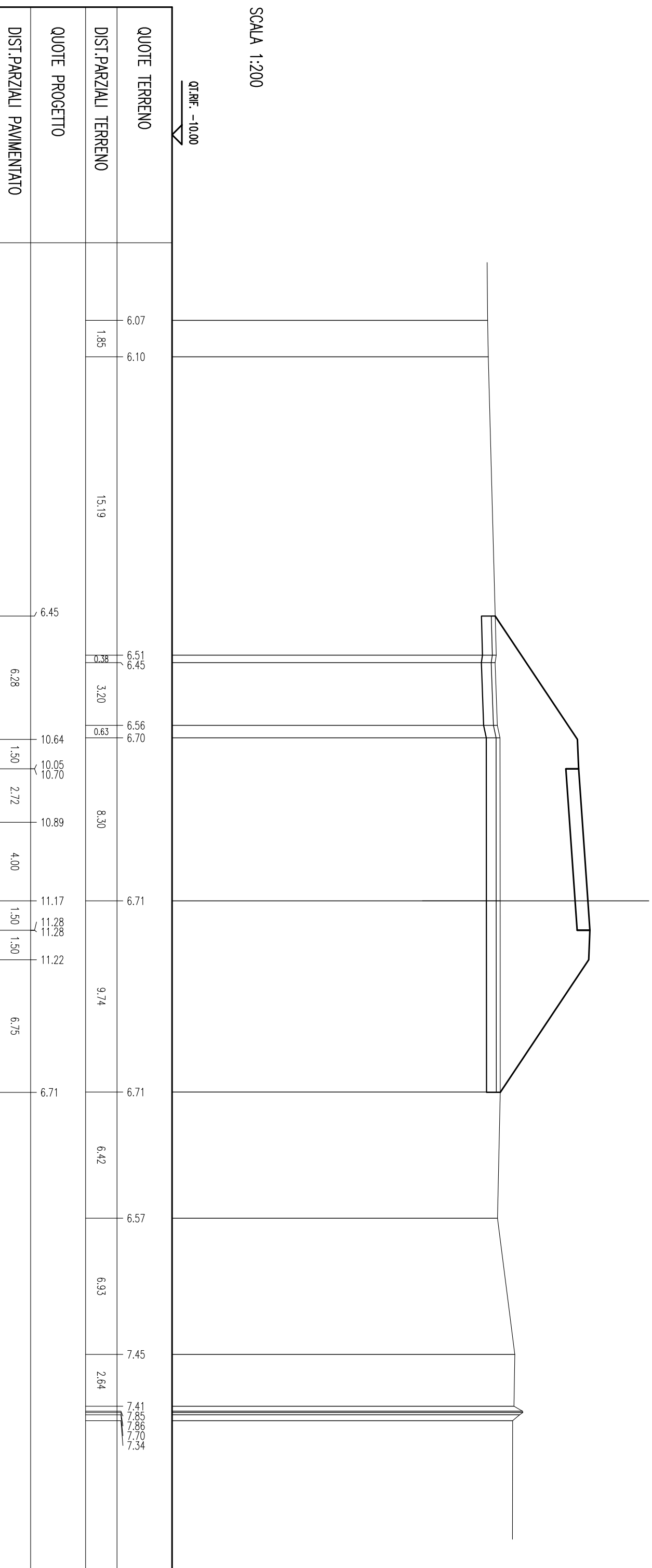
QT.RIF. -11.00



SEZIONE N. : B31
 QT. PROGETTO : 11.172
 DIST.PROG. : 396.853
 DIST.PREC. : 18.924
 DIST.SUCC. : 8.147

SCALA 1:200

QT.RIF. -10.00



SEZIONE N. : B32
 QT. PROGETTO : 11.699
 DIST.PROG. : 405.000
 DIST.PREC. : 8.147
 DIST.SUCC. : 15.004

SCALA 1:200

QT.RIF. -10.00

