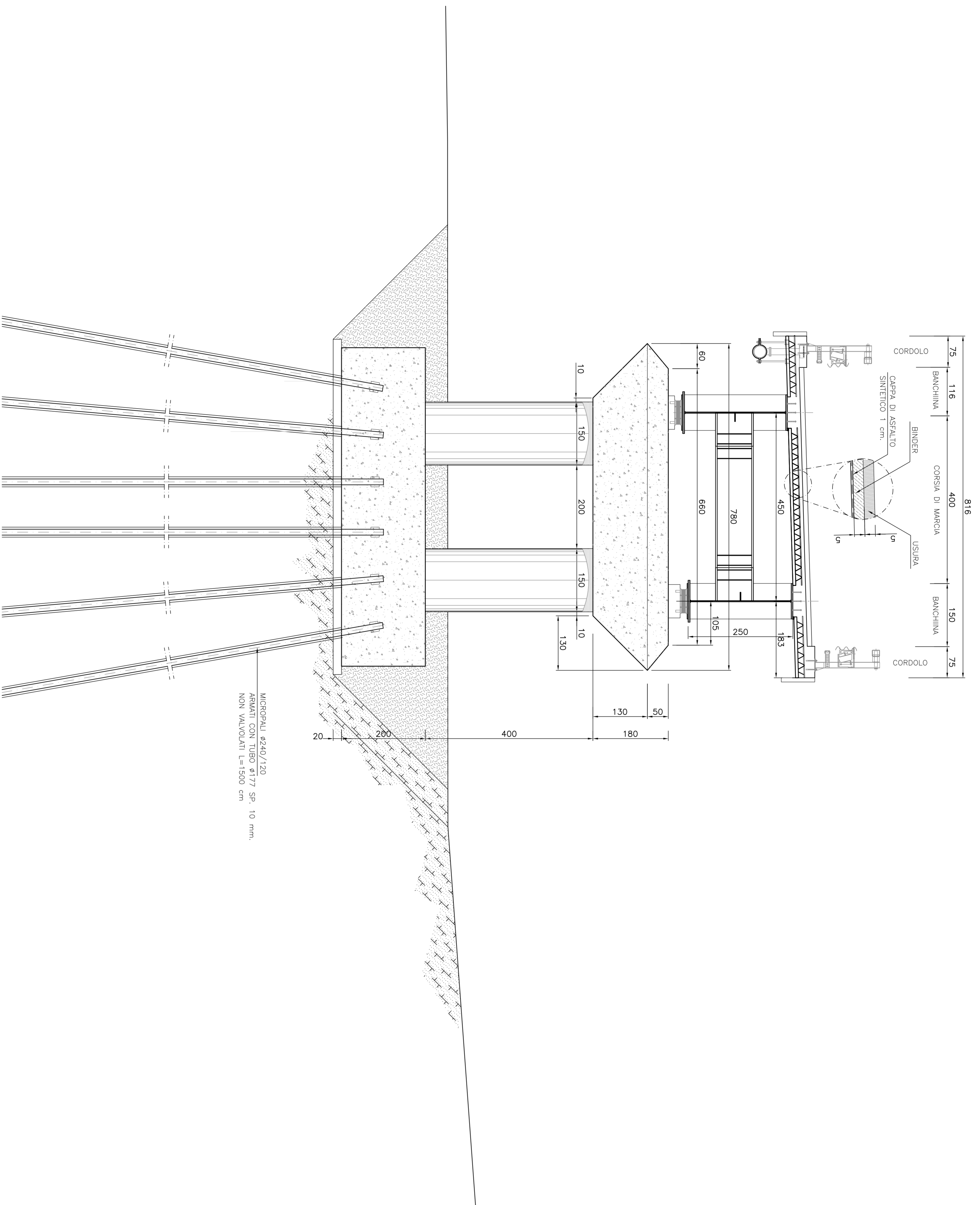


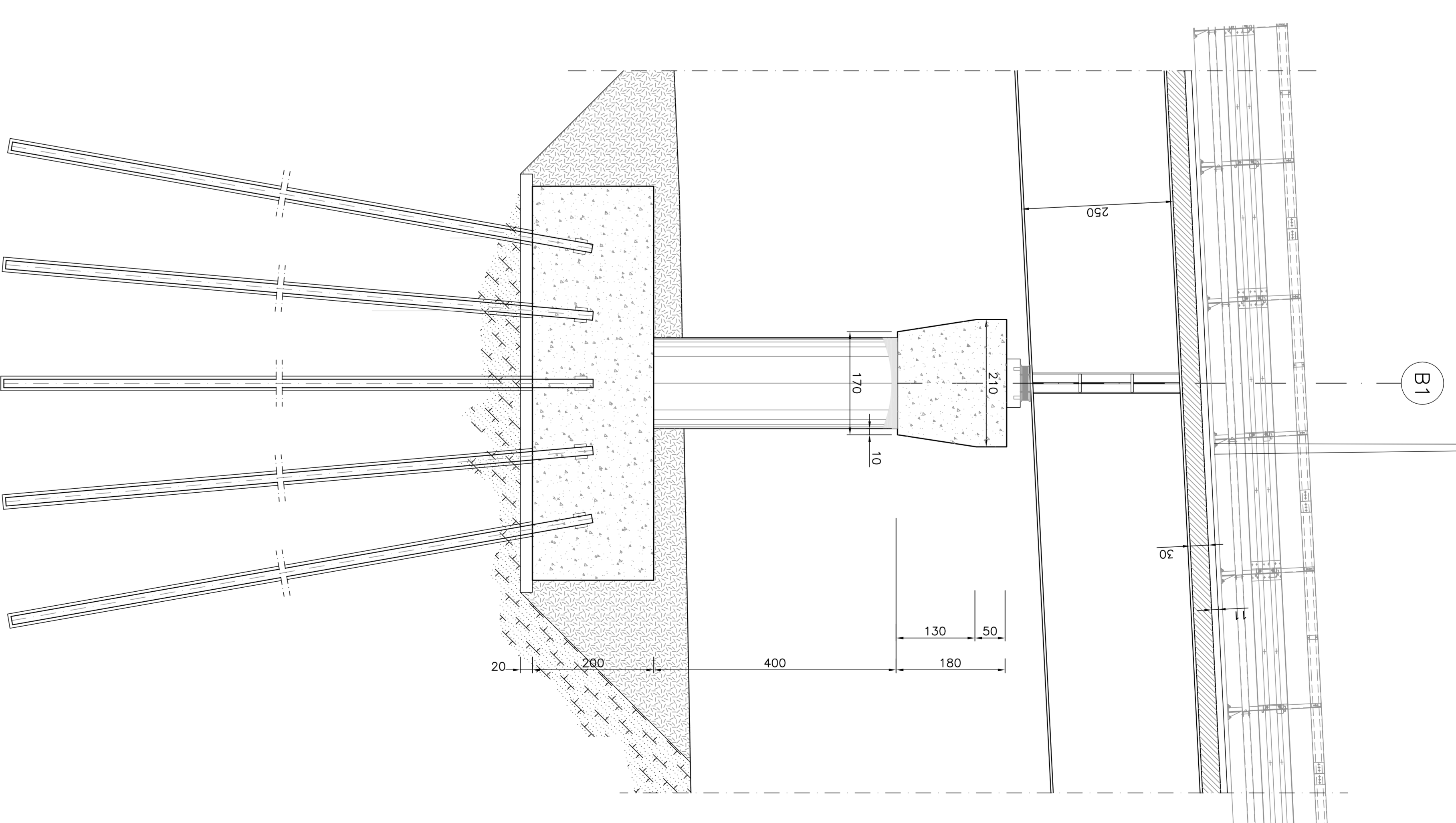
SEZIONE TRASVERSALE PILA "B1"

MAPPA 1/50



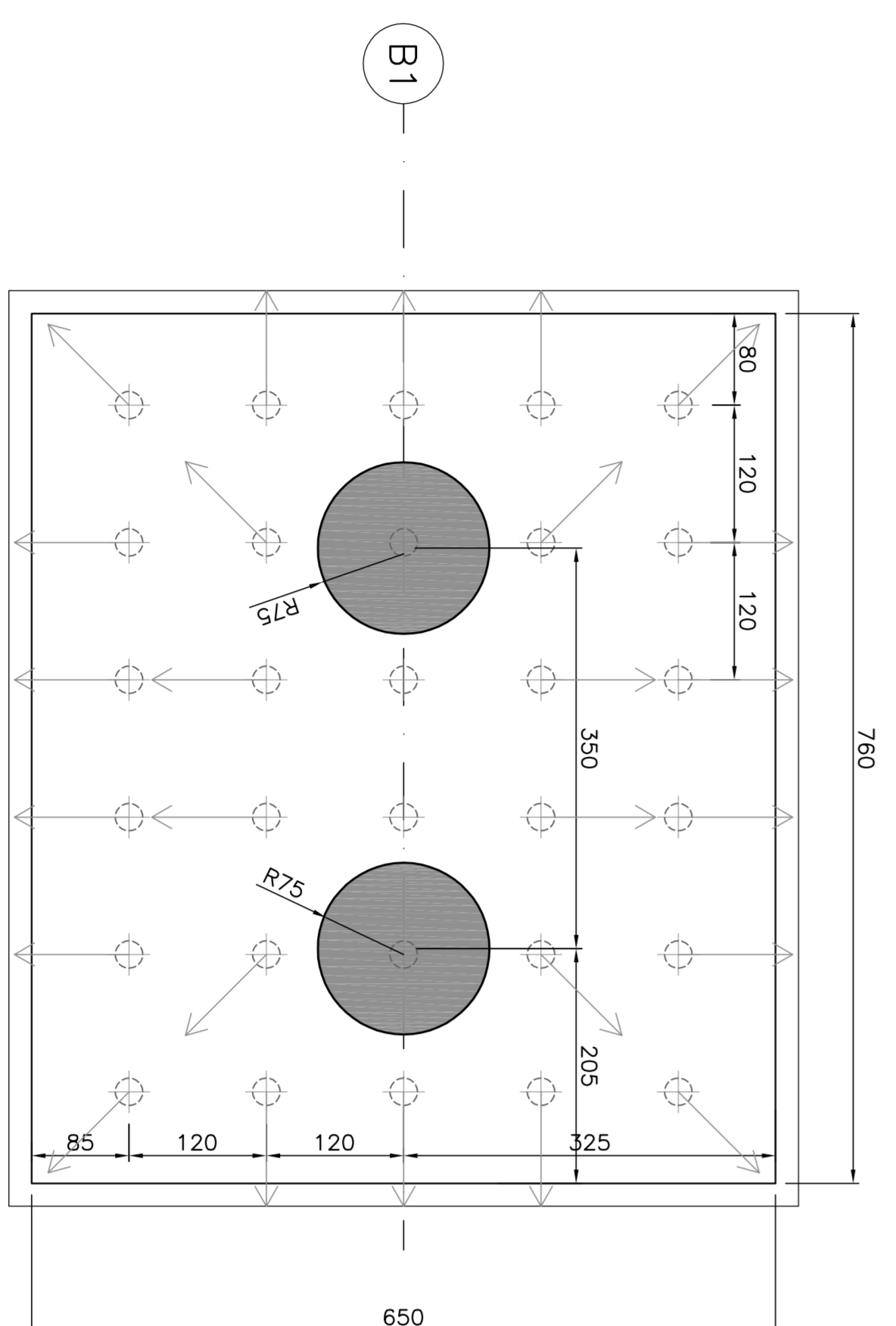
SEZIONE LONGITUDINALE PILA "B1"

MAPPA 1/50



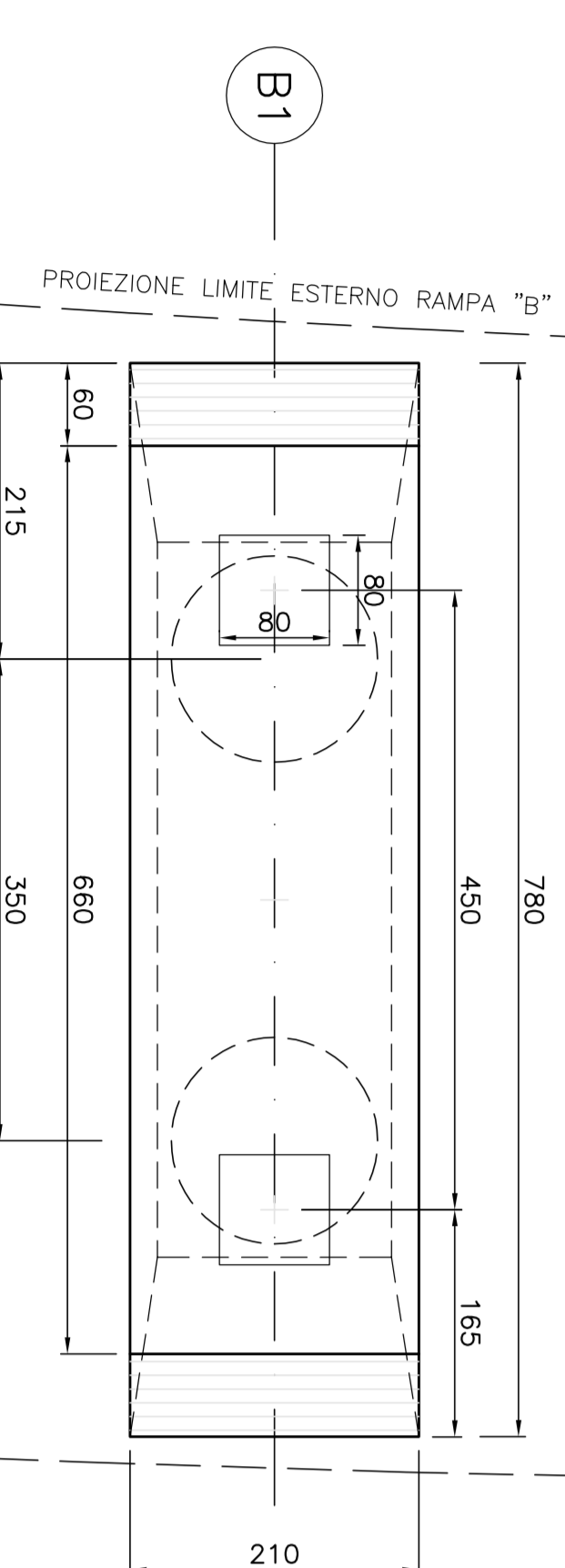
PIANTA FONDAZIONI PILA "B1"

MAPPA 1/50



PIANTA PULVINO "B1"

MAPPA 1/50



Anas Spa
Direzione Centrale Progettazione

Nuova S.S.291
Lavori di costruzione del 1° lotto da
Alghero ad Olmedo, in località bivio
cantoniera di Rudas

PROGETTO DEFINITIVO

PROGETTAZIONE: ANAS - DIREZIONE CENTRALE PROGETTAZIONE

PROGETTISTI: ANAS - DIREZIONE CENTRALE PROGETTAZIONE

PROGETTISTI: ANAS - DIREZIONE CENTRALE PROGETTAZIONE

PROGETTISTI: ANAS - DIREZIONE CENTRALE PROGETTAZIONE

PROGETTISTI: ANAS - DIREZIONE CENTRALE PROGETTAZIONE

PROGETTISTI: ANAS - DIREZIONE CENTRALE PROGETTAZIONE

PROGETTISTI: ANAS - DIREZIONE CENTRALE PROGETTAZIONE

PROGETTISTI: ANAS - DIREZIONE CENTRALE PROGETTAZIONE

PROGETTISTI: ANAS - DIREZIONE CENTRALE PROGETTAZIONE

PROGETTISTI: ANAS - DIREZIONE CENTRALE PROGETTAZIONE

PROGETTISTI: ANAS - DIREZIONE CENTRALE PROGETTAZIONE

PROGETTISTI: ANAS - DIREZIONE CENTRALE PROGETTAZIONE

PROGETTISTI: ANAS - DIREZIONE CENTRALE PROGETTAZIONE

PROGETTISTI: ANAS - DIREZIONE CENTRALE PROGETTAZIONE

PROGETTISTI: ANAS - DIREZIONE CENTRALE PROGETTAZIONE

PROGETTISTI: ANAS - DIREZIONE CENTRALE PROGETTAZIONE

PROGETTISTI: ANAS - DIREZIONE CENTRALE PROGETTAZIONE

PROGETTISTI: ANAS - DIREZIONE CENTRALE PROGETTAZIONE

PROGETTISTI: ANAS - DIREZIONE CENTRALE PROGETTAZIONE

OPERE D'ARTE MAGGIORI - SINCOLO DI ALGHERO

VIA DOTTO RAMPA "B"

CARENTERIA PILA TIPO 1

MAPPA 1/50

MAPPA 1/50

MAPPA 1/50

MAPPA 1/50

MAPPA 1/50

MAPPA 1/50

MAPPA 1/50

REV.	DESCRIZIONE	DATA	REDAZIONE	VERIFICATO	APPROVATO
A	EMISSIONE	2015			
B	EMISSIONE PER PROCEDURA AUTORIZZATIVA	2015			
C					
D					

GRUPPO PROGETTO	LOCALE	NUMERO	REDAZIONE	SCALE
LOPISCI	D	1491	B	1:50