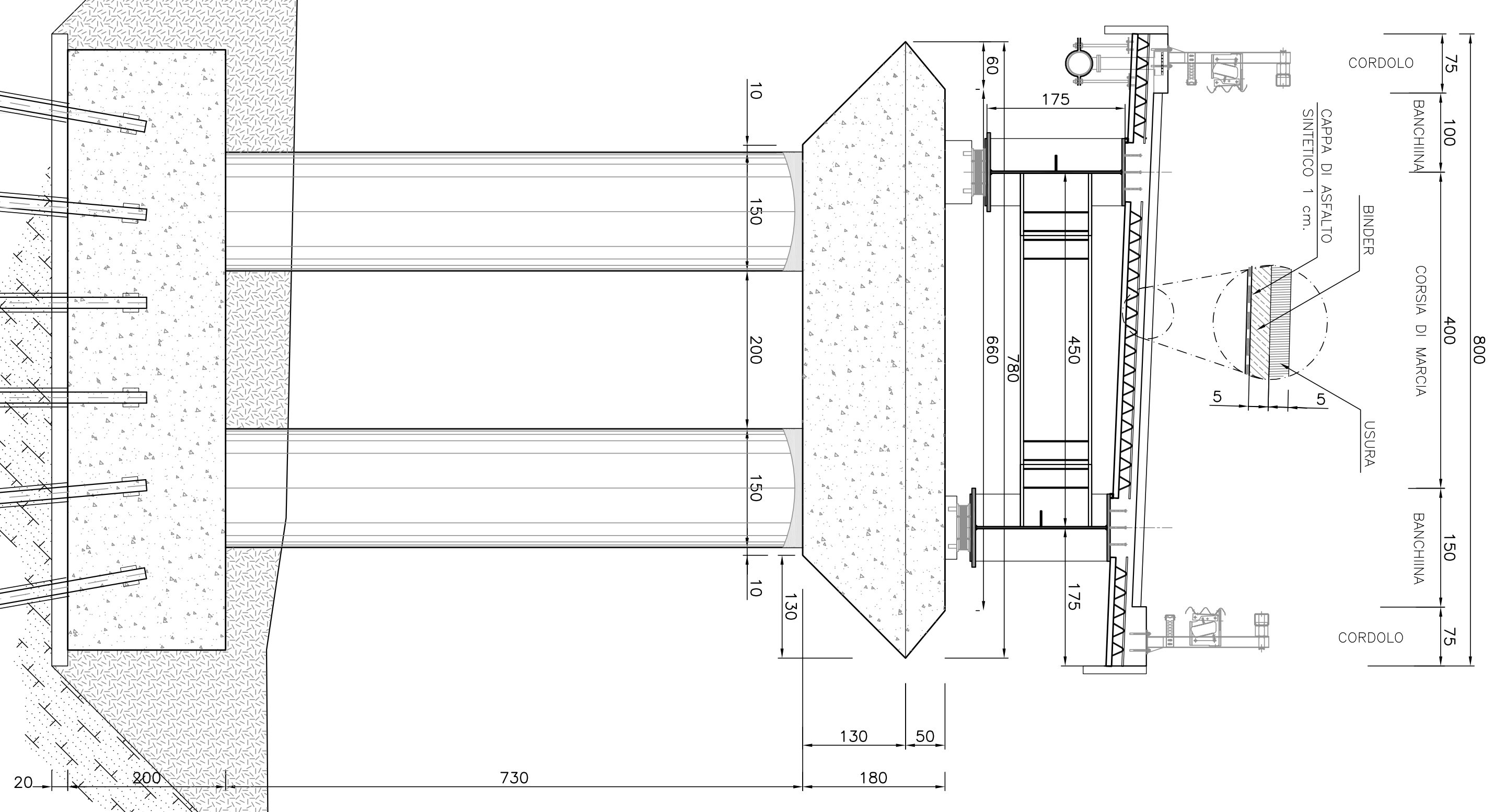
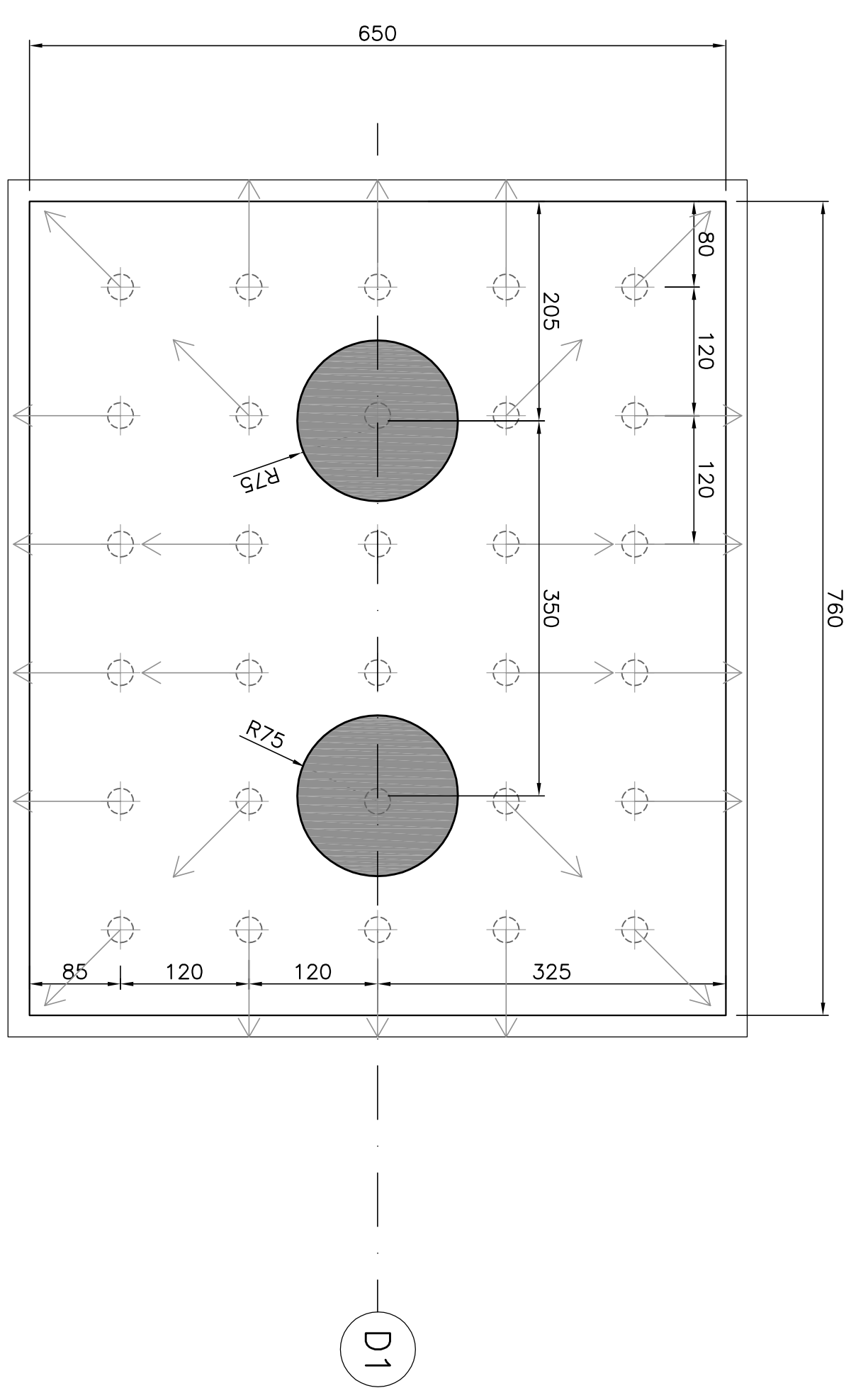


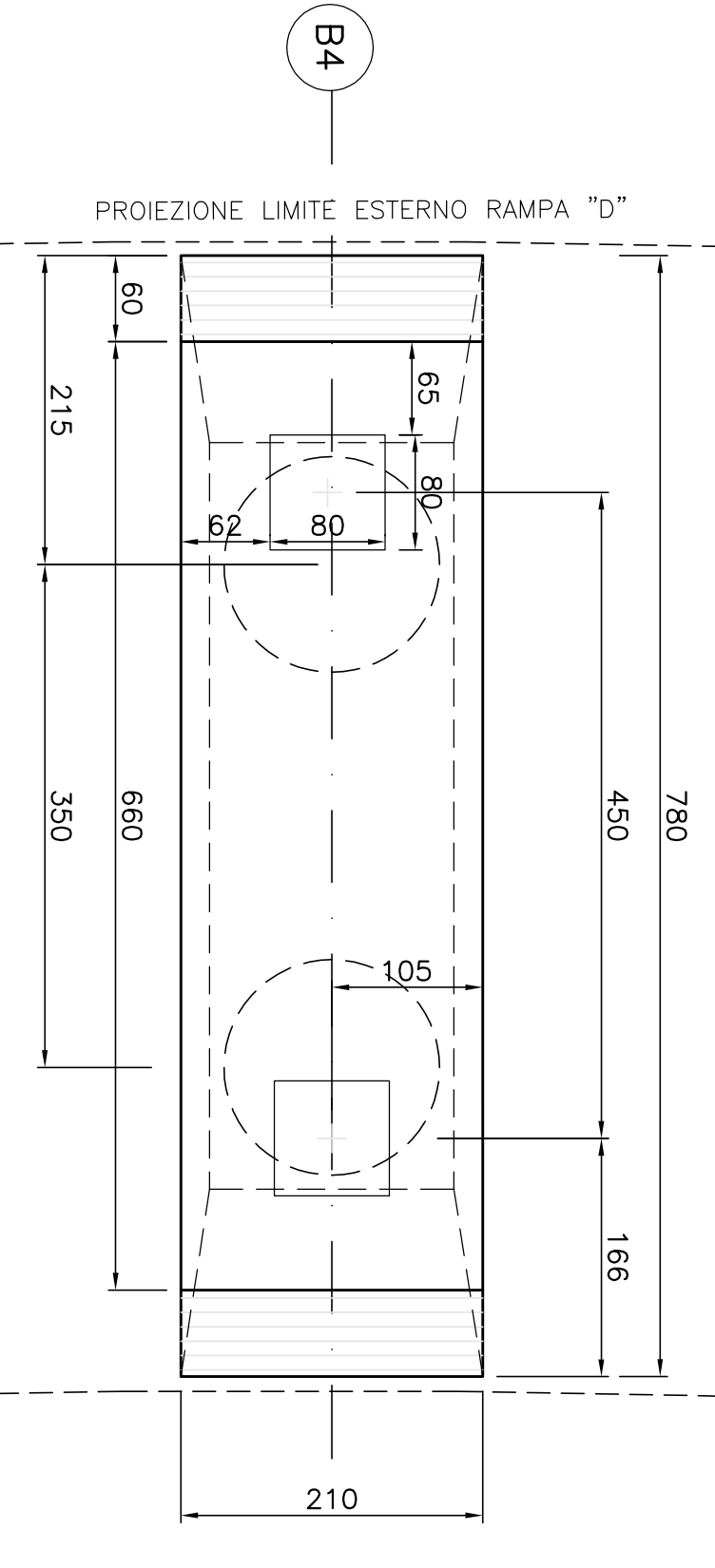
SEZIONE TRASVERSALE PILA "D1"
Scala: 1:50



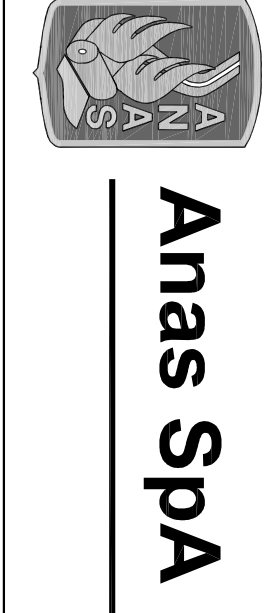
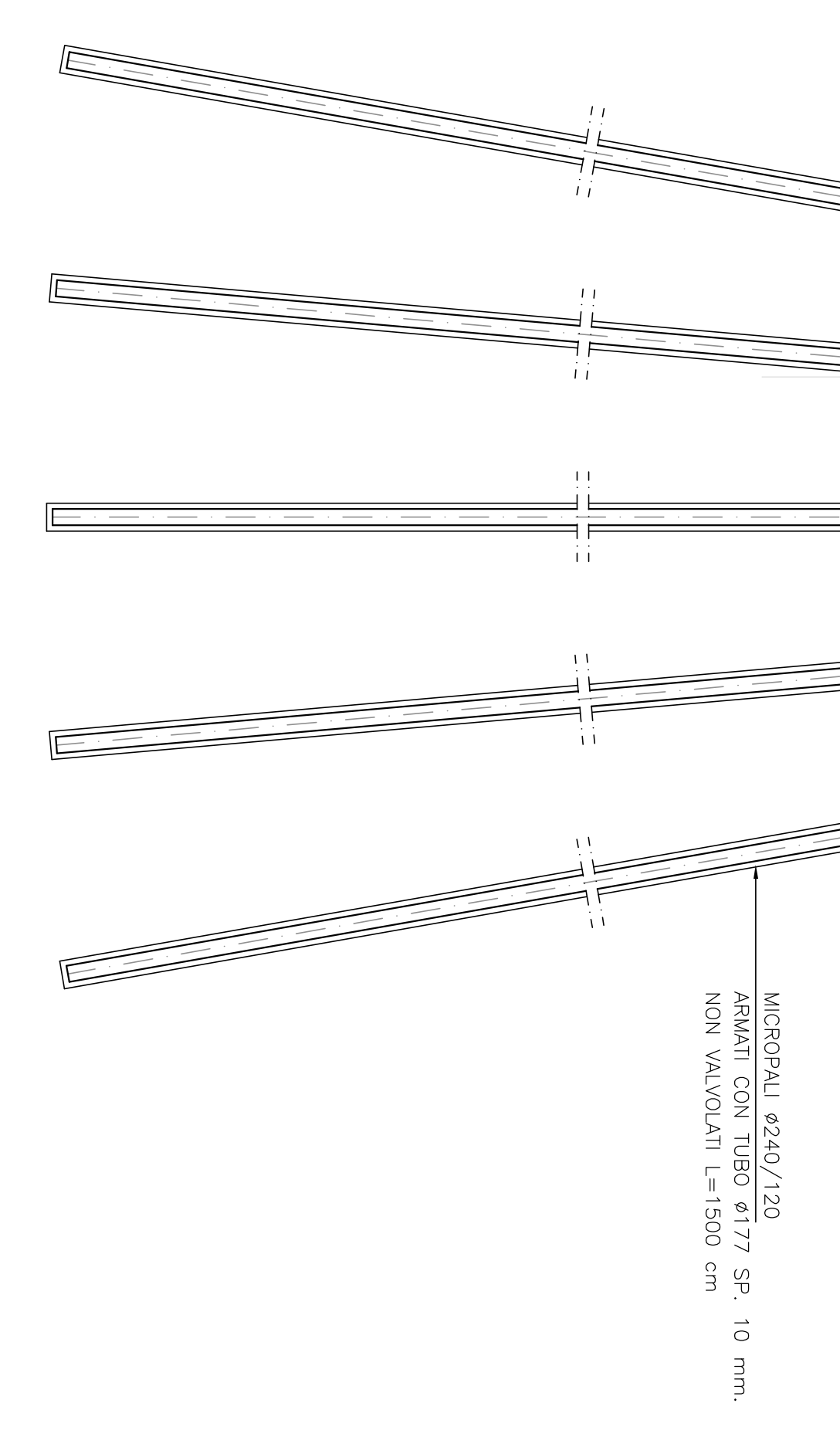
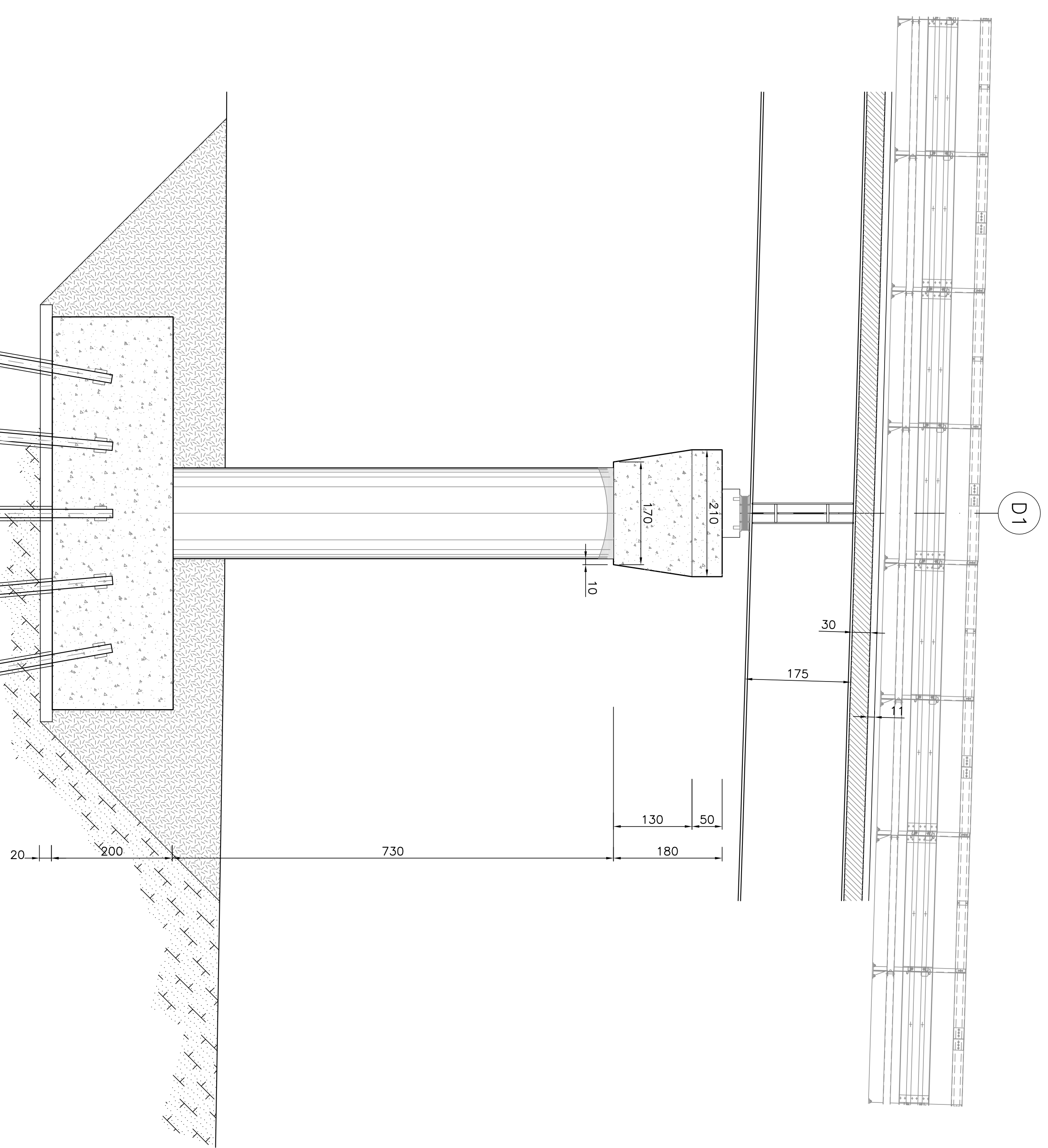
PIANTA FONDAZIONI PILA "D1"
Scala: 1:50



PIANTA PULVINO "D1"
Scala: 1:50



SEZIONE LONGITUDINALE PILA "D1"
Scala: 1:50



Anas Spa
Direzione Centrale Progettazione

Nuova S.S.291
Lavori di costruzione del 1° lotto da
Alghero ad Olmedo, in località bivo
cantoniera di Rudas

PROGETTO DEFINITIVO

PROGETTAZIONE: ANAS - DIREZIONE CENTRALE PROGETTAZIONE			
PROGETTISTI	ING. GIUSEPPE CACCIARI	DISSEGNI	ING. GIUSEPPE CACCIARI
PROGETTISTA RESPONSABILE	ING. GIUSEPPE CACCIARI	DISSEGNI RESPONSABILI	ING. GIUSEPPE CACCIARI
REDAZIONE	ING. GIUSEPPE CACCIARI	VERIFICHE	ING. GIUSEPPE CACCIARI
COORDINATORE PER LA SICUREZZA IN FASE DI PROGETTAZIONE	ING. GIUSEPPE CACCIARI	VERIFICATO APPROVATO	ING. GIUSEPPE CACCIARI
VERITÀ E RESP. DEL PROCEDIMENTO	ING. GIUSEPPE CACCIARI		
DATA	10/01/2011		
PROTOCOLLO			
OPERE D'ARTE MAGGIORI - SINCOLO DI ALGHERO			
VIA DOTTO RAMPA "D"			
CARPENTERIA PILA "D1"			
GOLOGO PROGETTO	NUMERO FILE	REVISIONI	SCALA
LOP/PSI	D/1401	B	1:50
REV.	DESCRIZIONE	DATA	REVISIONI