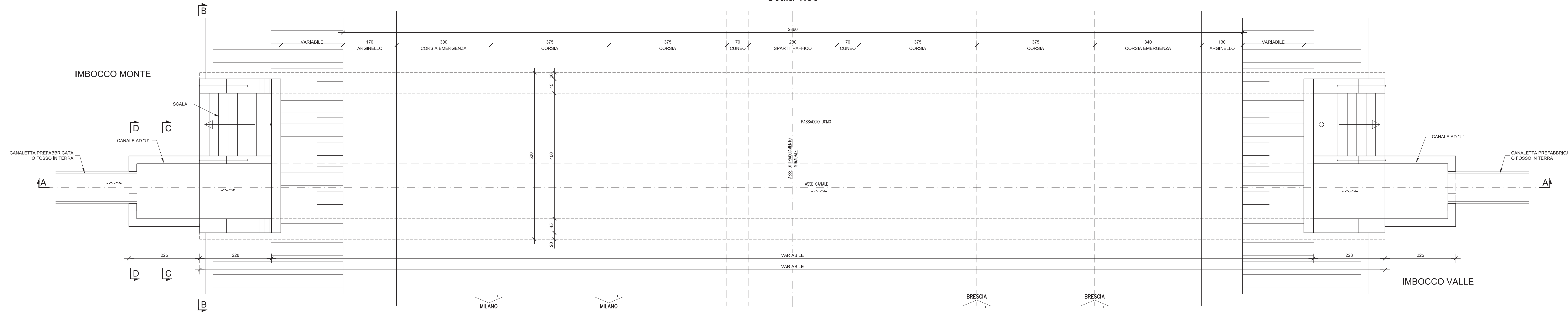
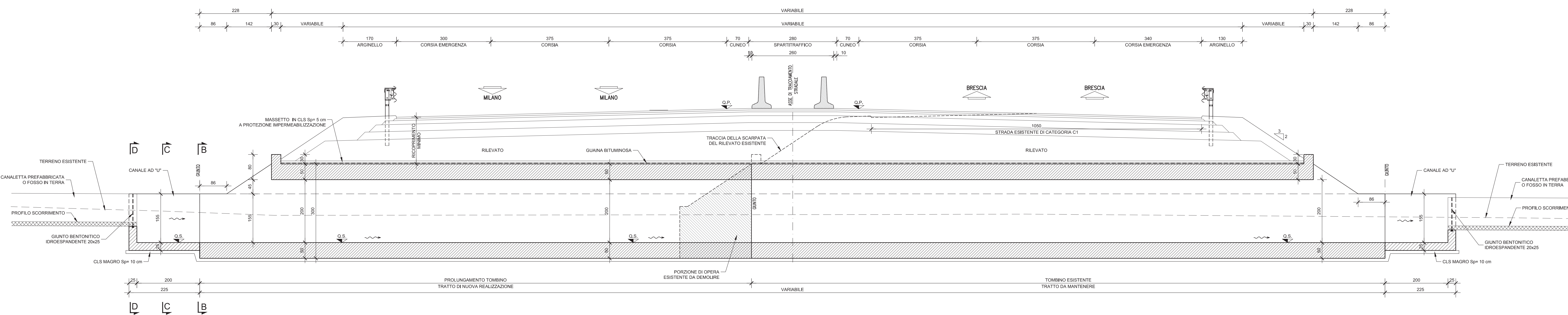


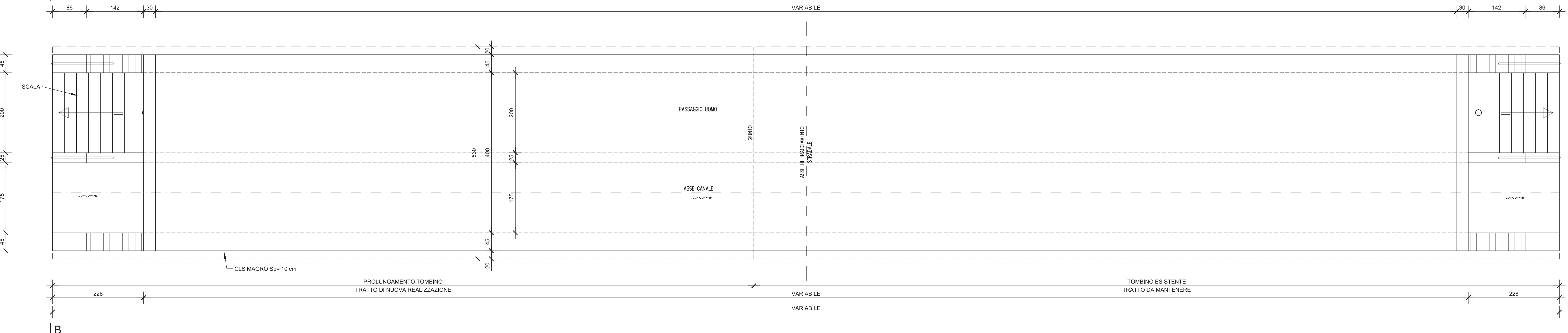
VISTA DALL'ALTO
Scala 1:50



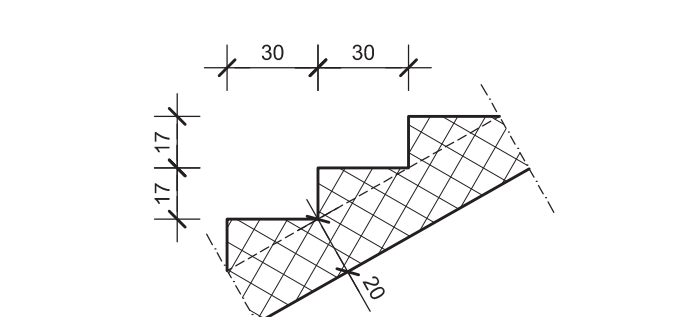
SEZIONE LONGITUDINALE A-A
Scala 1:50



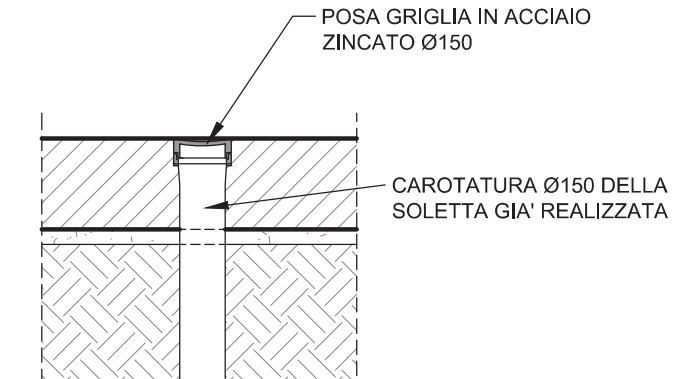
PIANTA
Scala 1:50



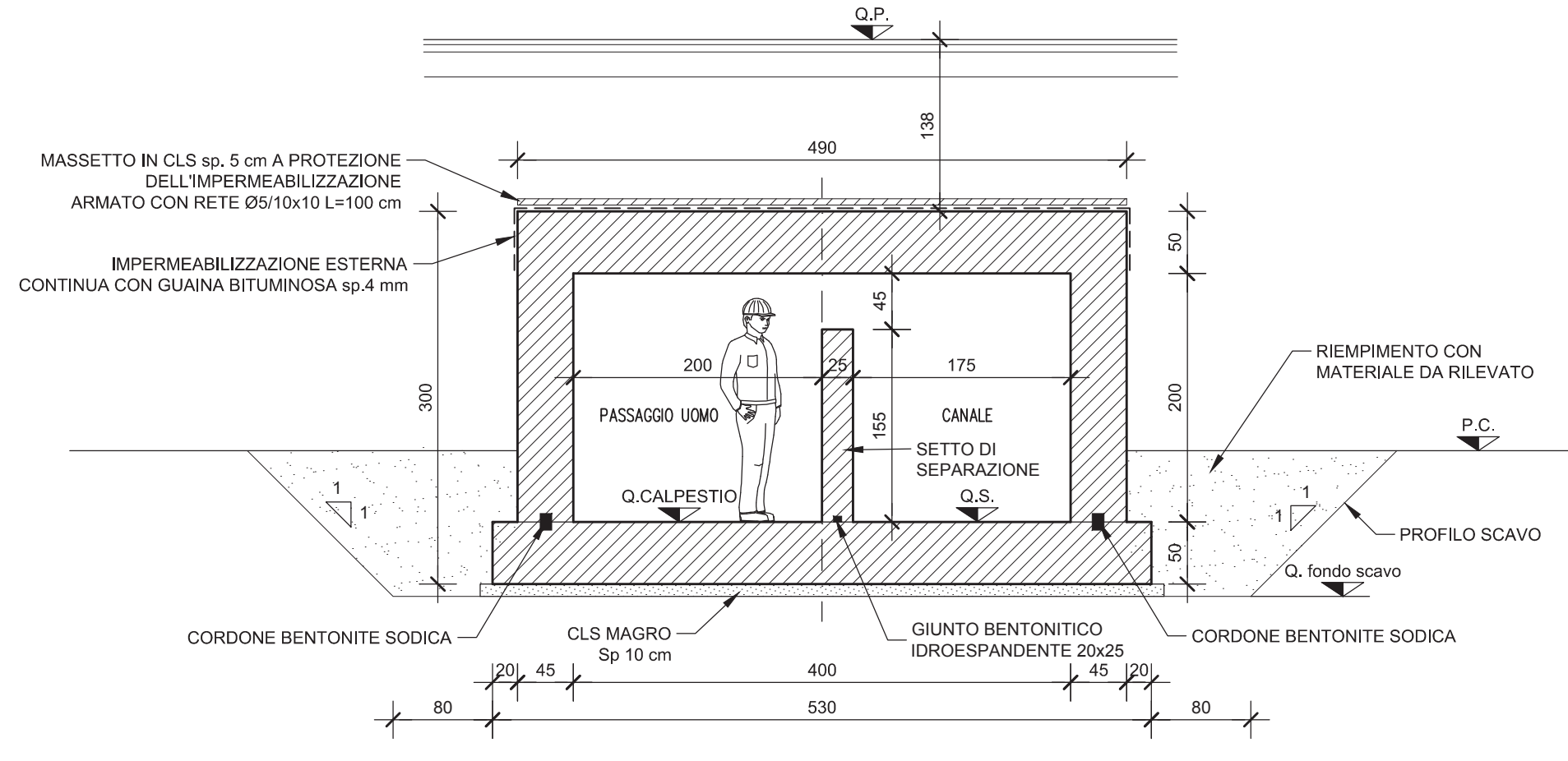
PARTICOLARE GRADINI
Scala 1:25



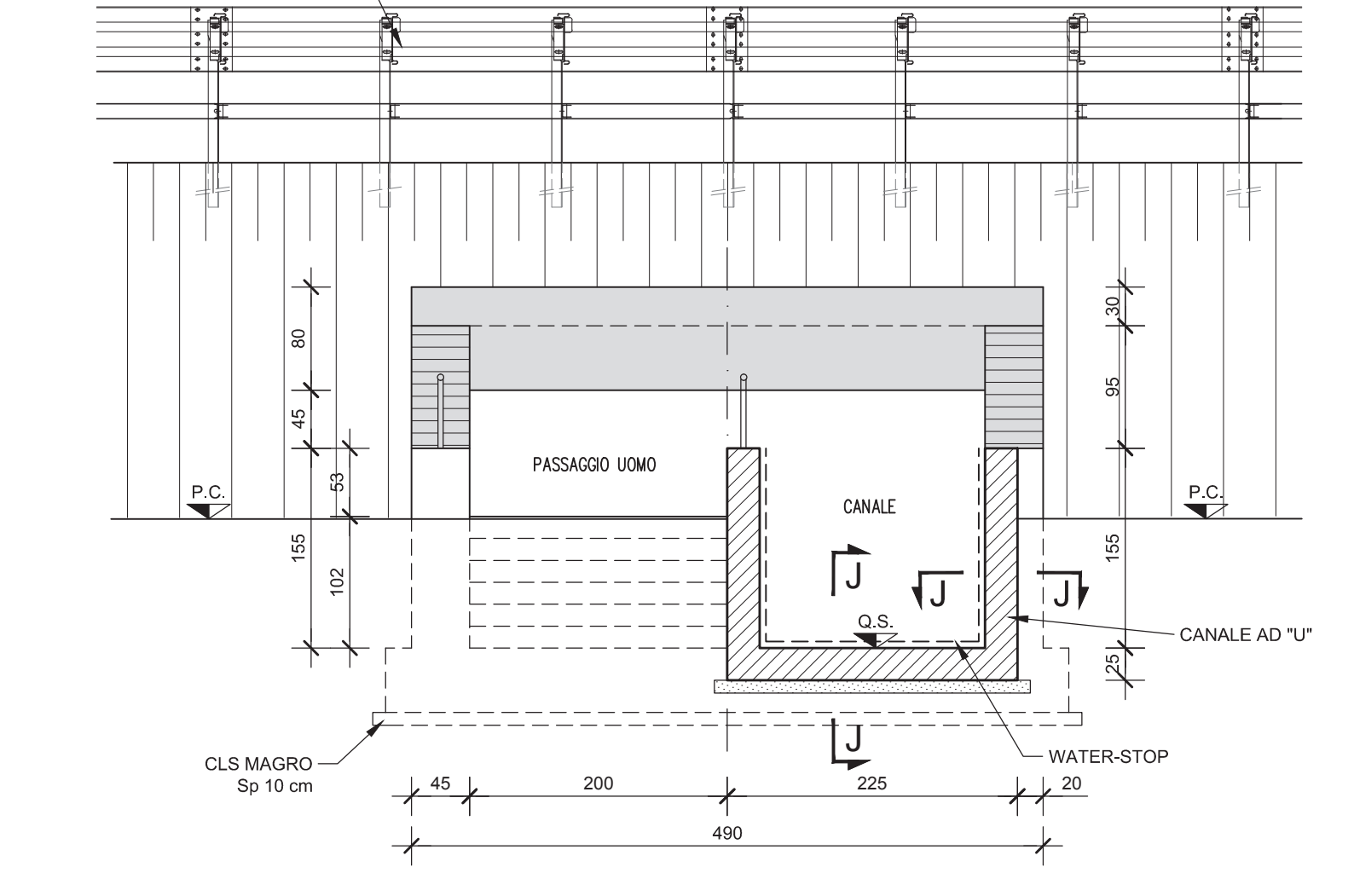
PARTICOLARE "A"
SCARICO ACQUE
Scala 1:25



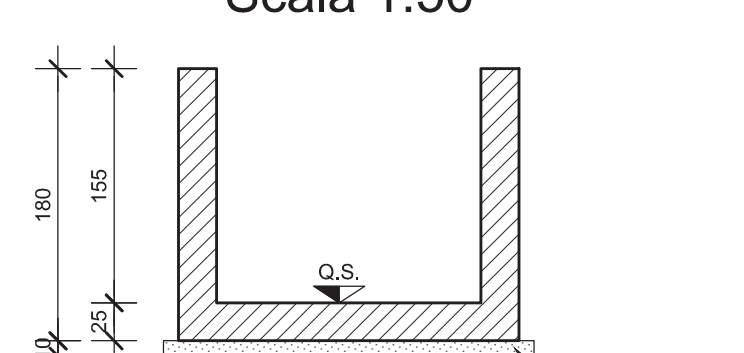
SEZIONE TIPO
Scala 1:50



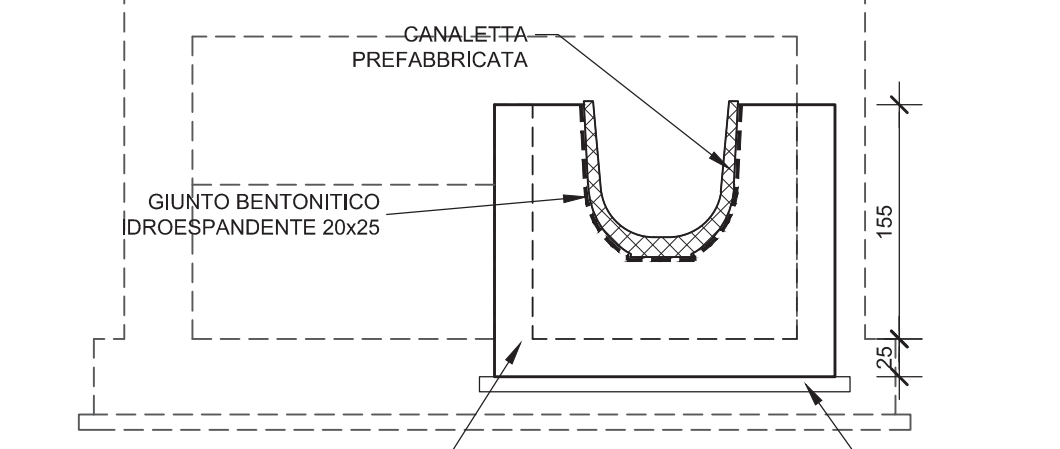
SEZIONE B-B
Scala 1:50



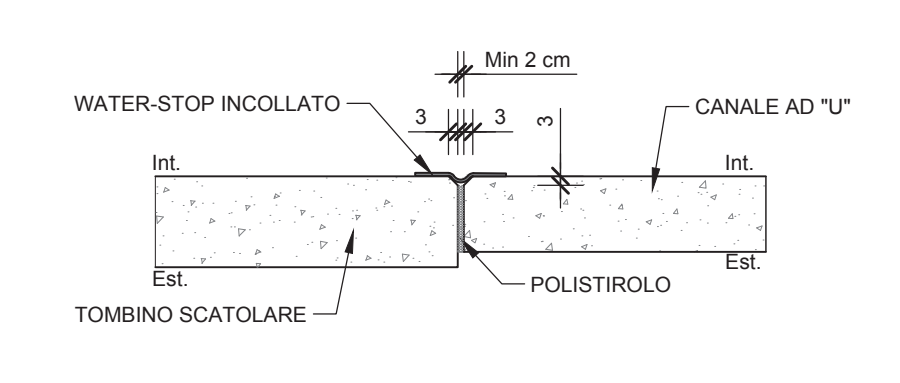
CANALETTA AD "U"
SEZIONE C-C
Scala 1:50



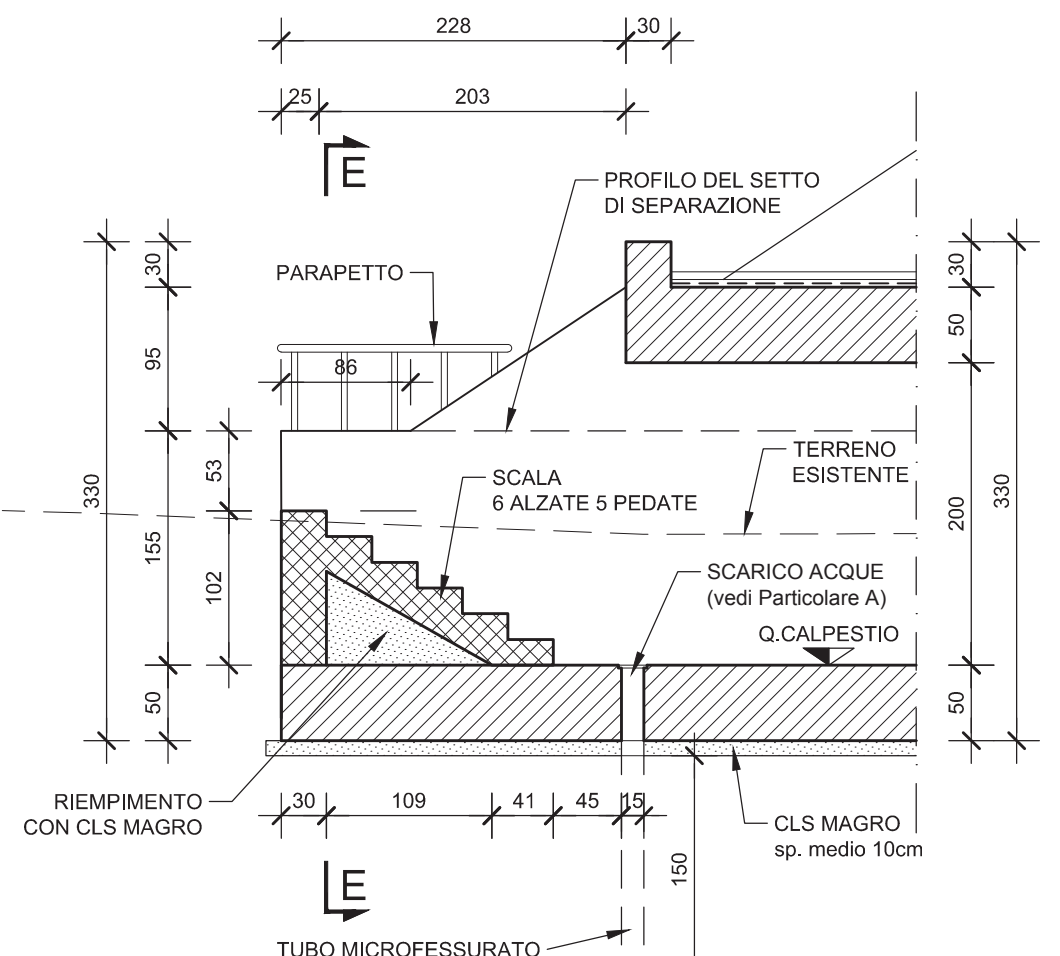
SEZIONE D-D
Scala 1:50



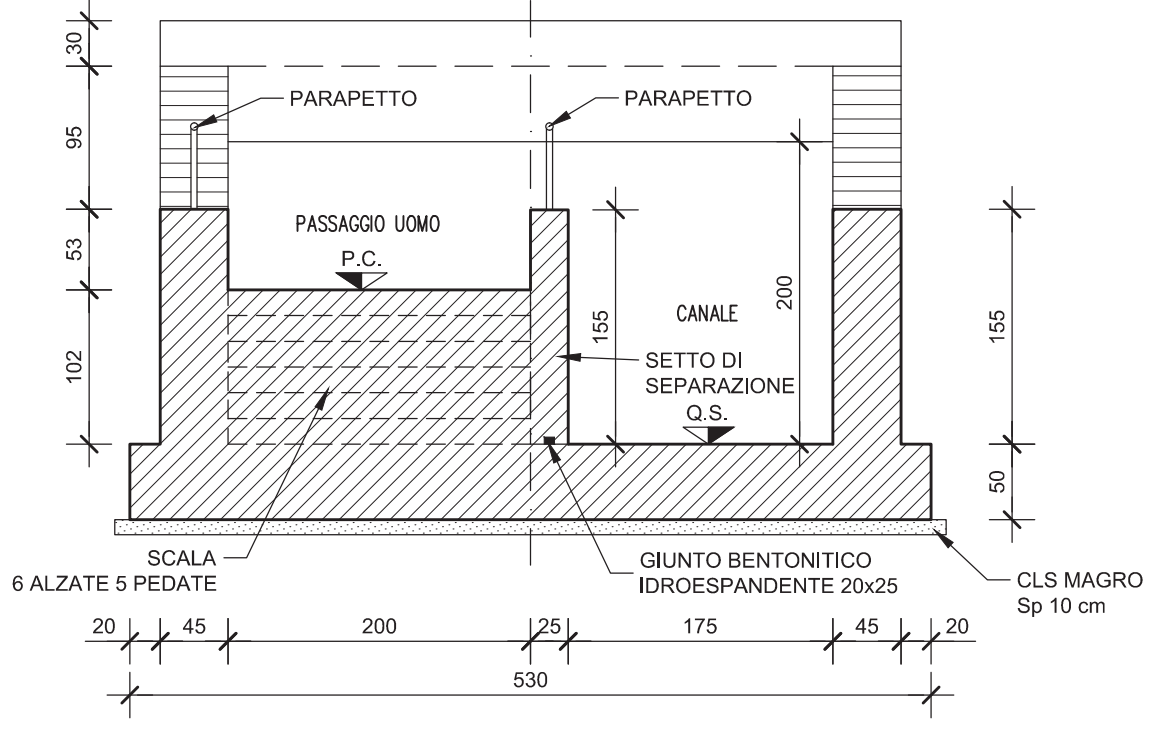
DETTAGLIO GIUNTO
SEZIONE J-J - Scala 1:25



SEZIONE LONGITUDINALE TESTATA
Scala 1:50



SEZIONE E-E - Scala 1:50



ELABORATI DI RIFERIMENTO

DESCRIZIONE	CODICE

NOTE

...TUTTE LE Misure SONO ESPRESSE IN CENTIMETRI
...TUTTE LE QUOTE ALTIMETRICHE SONO ESPRESSE IN METRI s.l.m.

LEGENDA

CARATTERISTICHE DEI MATERIALI

PER CARATTERISTICHE DEI MATERIALI VEDERE ELABORATO :
INTERCONNESSIONE A35-A4
00000 - Generale
PRESCRIZIONI MATERIALI E NOTE GENERALI
CODICE 60176 00 EL D 111 00000 00 00 001 00

CONCEDENTE: CONCESSIONI AUTOSTRADALI LOMBARDE

CONCESSIONARIA: Società di Progetto BREBES SPA

CUP E31B0600390007

COLLEGAMENTO AUTOSTRADE DI CONNESSIONE TRA LE CITTÀ DI BRESCIA E MILANO

PROCEDURA AUTORIZZATIVA D. LGS 163/2006
DELIBERA C.I.P.E. DI APPROVAZIONE DEL PROGETTO DEFINITIVO N° 42/2009

INTERCONNESSIONE A35-A4
PROGETTO DEFINITIVO

INTERCONNESSIONE A35-A4
11 - INTERCONNESSIONE A35-A4
00000 - GENERALE
TIPOLOGICO C - TOMBINI IDRAULICI CON PASSO D'UOMO IN OPERA
CARPENTERIA

PROGETTAZIONE: **BBM CONSORZIO B.B.M.**

VERIFICA: **BBM CONSORZIO B.B.M.**

REVISIONI:

NO.	DESCRIZIONE	DATA	REVISORE	DATA	CONTRASTANTE	DATA	APPROVATO

IL CONCESSIONARIO: **BREBES SPA**