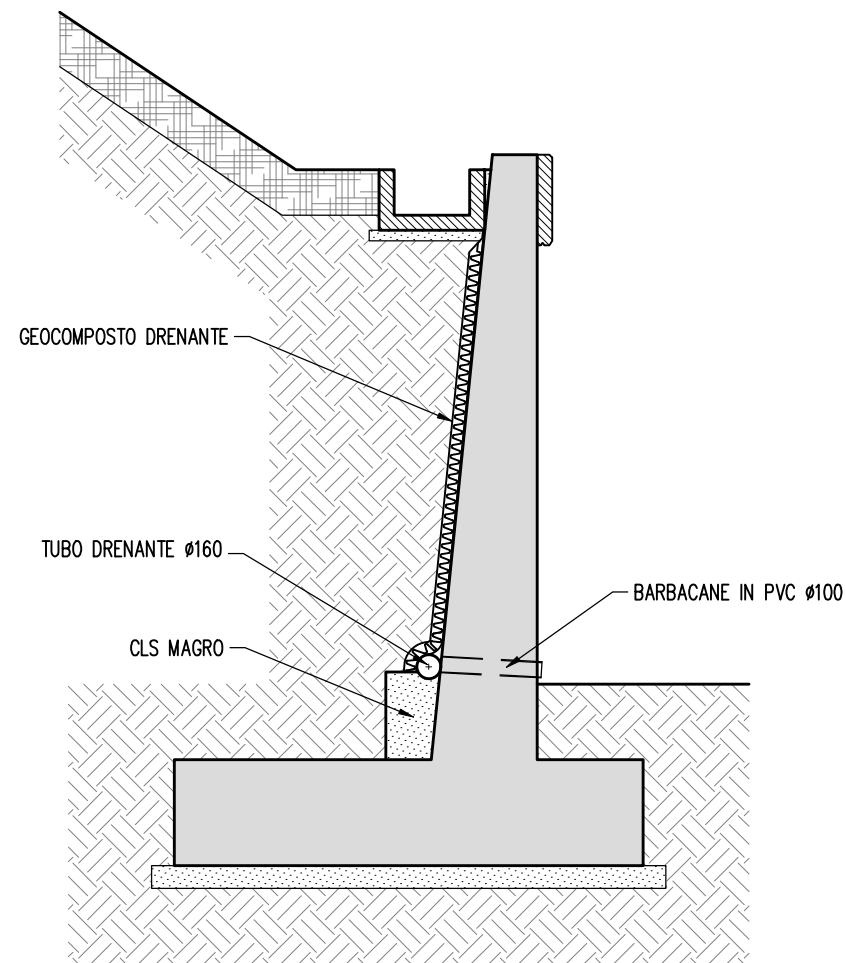
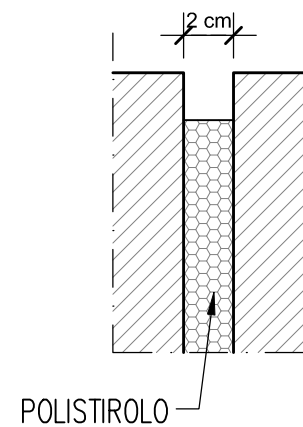


SCHEMA DRENAGGIO A TERGO ELEVAZIONE 1:50

(valido per tutti i muri)



GIUNTO STRUTTURALE



CONCEDENTE



CONCESSIONARIA



SOCIETÀ DI PROGETTO
BREBEMI SPA

CUP E31B05000390007

COLLEGAMENTO AUTOSTRADALE DI CONNESSIONE TRA LE CITTA' DI BRESCIA E MILANO

PROCEDURA AUTORIZZATIVA D. LGS 163/2006
DELIBERA C.I.P.E. DI APPROVAZIONE DEL PROGETTO DEFINITIVO N° 42/2009

INTERCONNESSIONE A35-A4 PROGETTO DEFINITIVO

INTERCONNESSIONE A35-A4

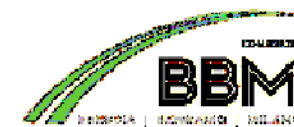
11 - INTERCONNESSIONE A35-A4

00000 - GENERALE

MURI DI SOSTEGNO TIPOLOGICI

CARPENTERIA : DETTAGLI

PROGETTAZIONE:



CONSORZIO B.B.M.

PER IL CONSORZIO
IL PROGETTISTA RESPONSABILE INTEGRAZIONE PRESTAZIONI SPECIALISTICHE
IMPRESA PIZZAROTTI e C. S.p.A.
Dott. Ing. Pietro Mazzoli
Ordine degli Ingegneri di Parma N. 821

PER IL CONSORZIO
IL DIRETTORE TECNICO
IMPRESA PIZZAROTTI e C. S.p.A.
Dott. Ing. Sabino Del Balzo
Ordine degli Ingegneri di Potenza N. 631

VERIFICA :

APPROVATO SDR

I.D.	IDENTIFICAZIONE ELABORATO										PROGR.			DATA:
	EMITT.	TIPO	FASE	M.A.	LOTTO	OPERA	PROG. OPERA	TRATTO	PARTE	PROGR.	PARTE DOC.	STATO	REV.	MARZO 2015
60575	04	CP	D	I	11	00	000	00	00	011	00	A	00	SCALA: VARIE

ELABORAZIONE PROGETTUALE		REVISIONE						
N.	REV.	DESCRIZIONE	DATA	REDATTO	DATA	CONTROLLATO	DATA	APPROVATO
A	00	RECEPIMENTO OSSERVAZIONI BREBEMI	13/04/2015	PIACENTINI	13/04/2015	MAZZOLI	13/04/2015	MAZZOLI

<p>IL CONCEDENTE</p> 	<p>IL CONCESSIONARIO</p> <p>Società di Progetto</p> 
--	---