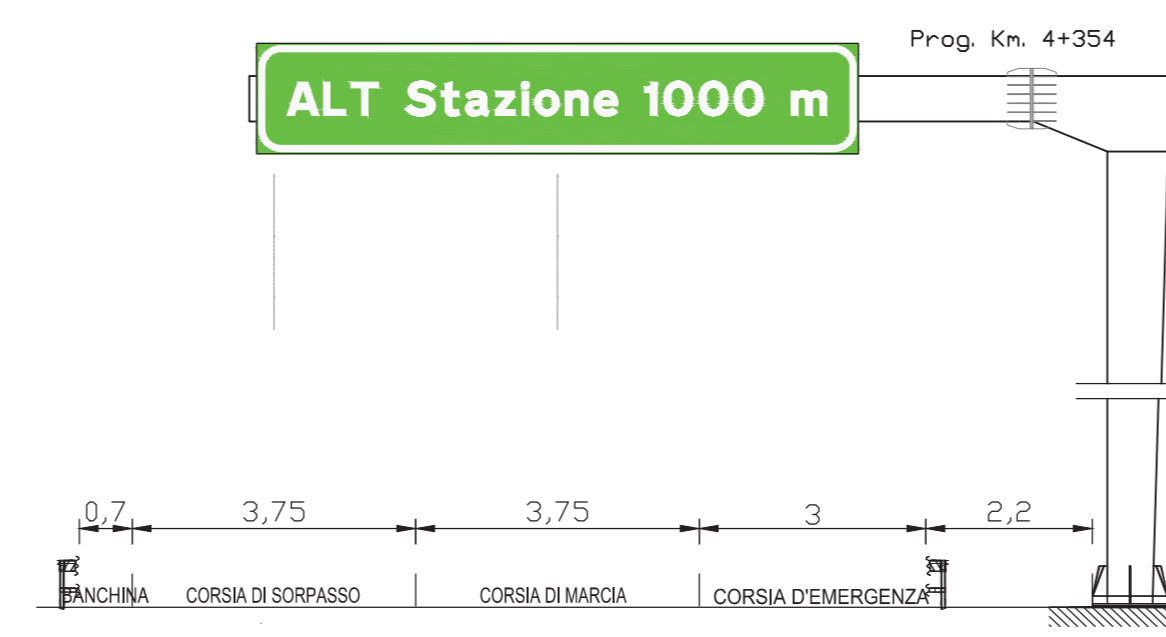
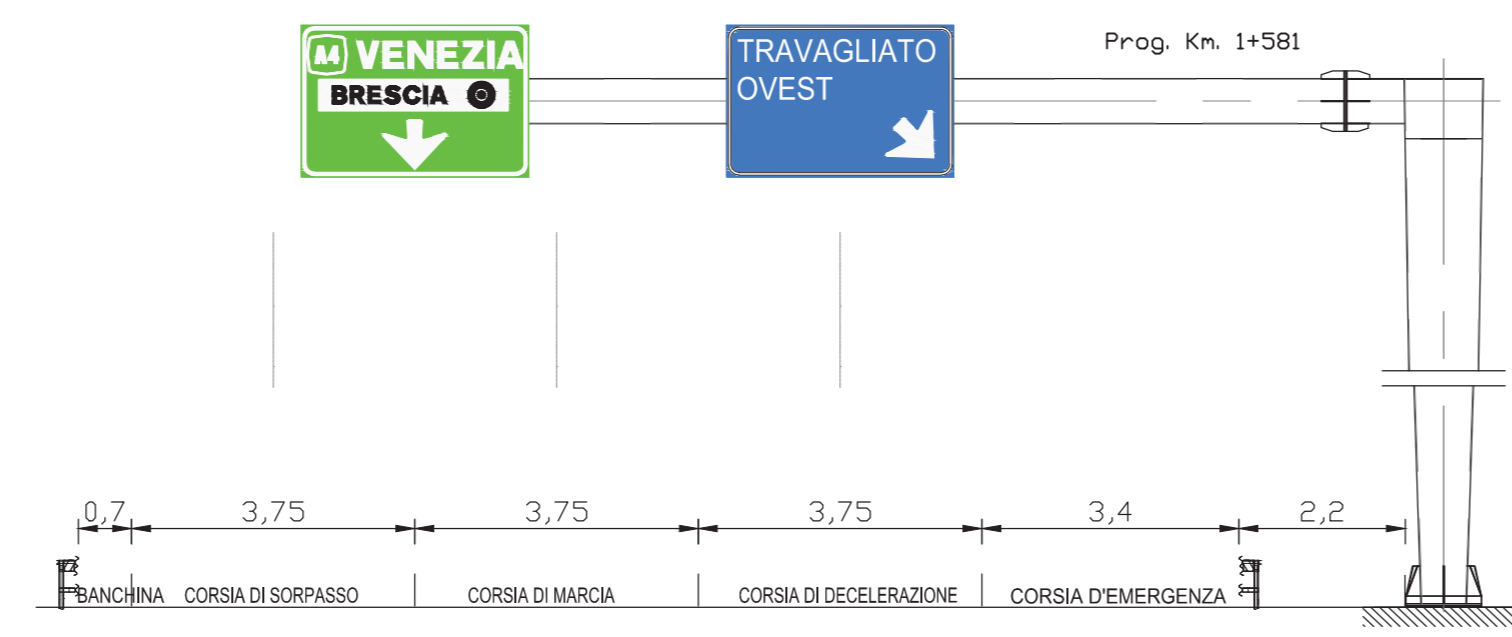
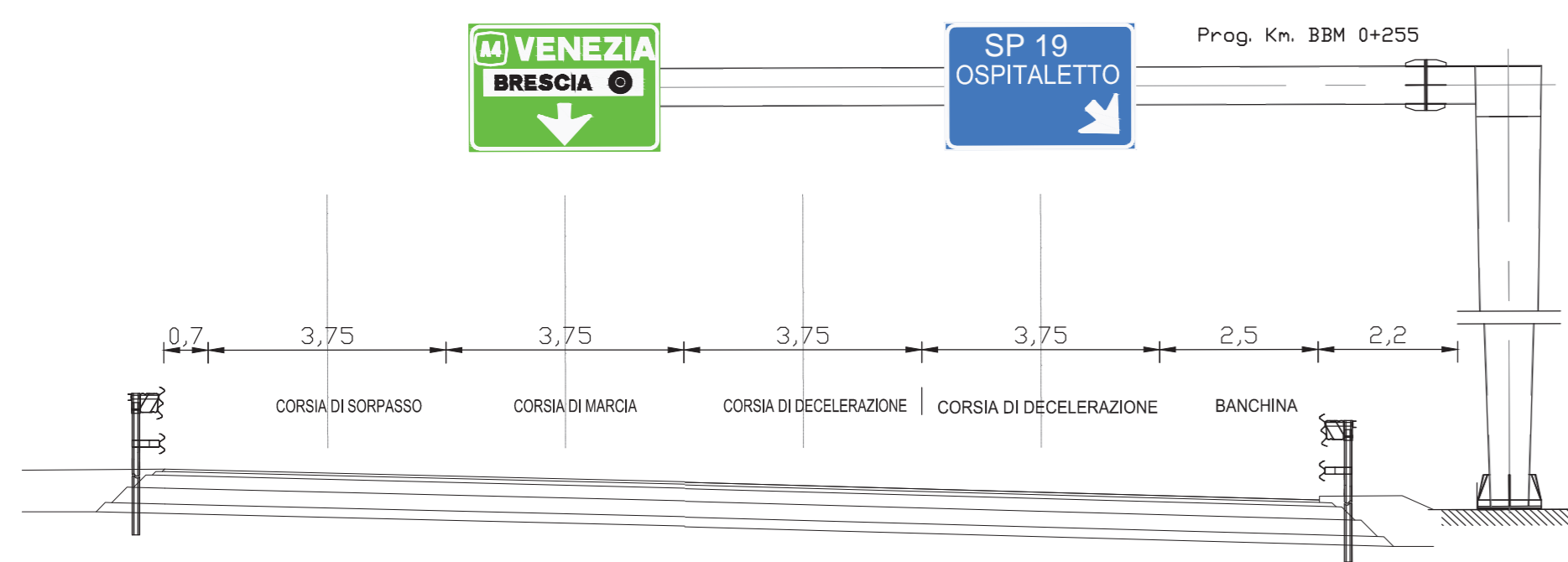
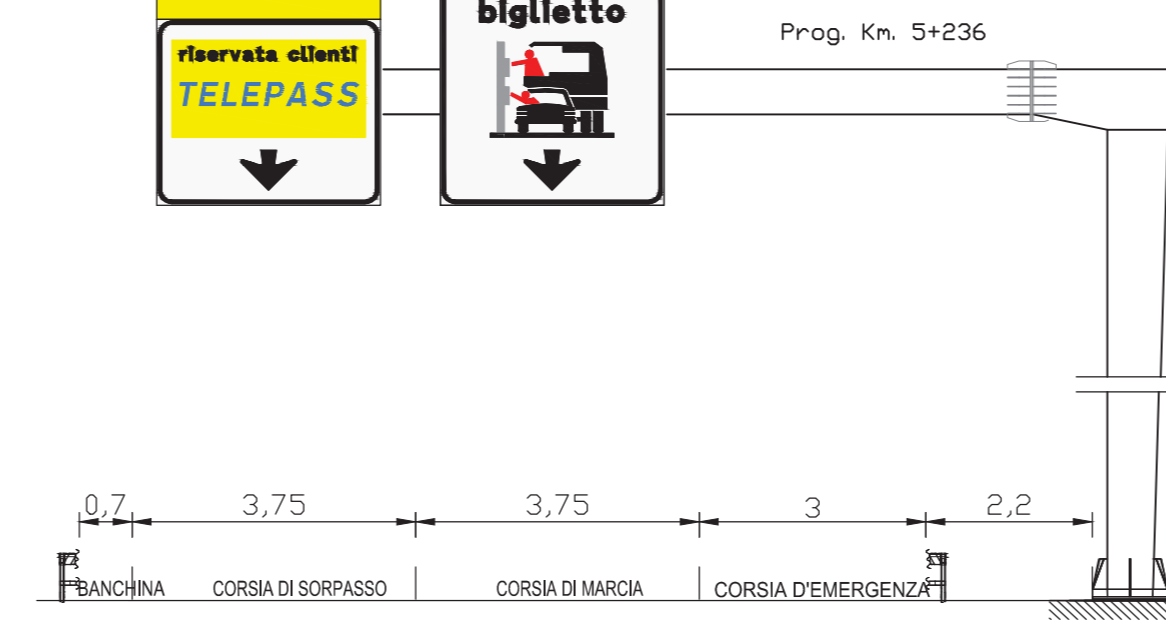
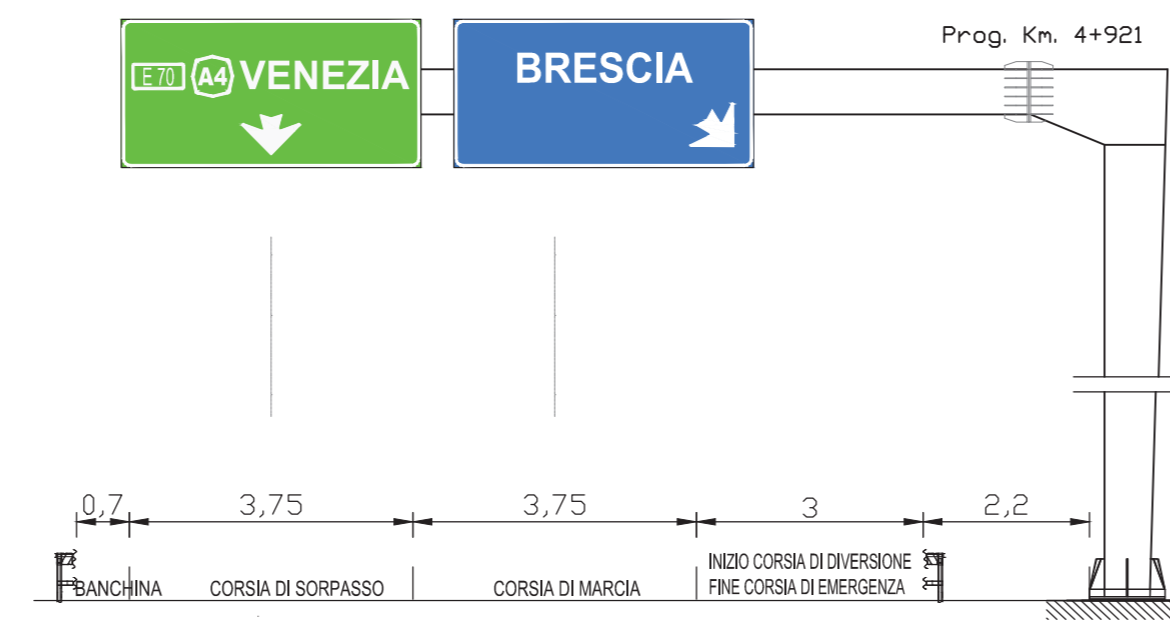
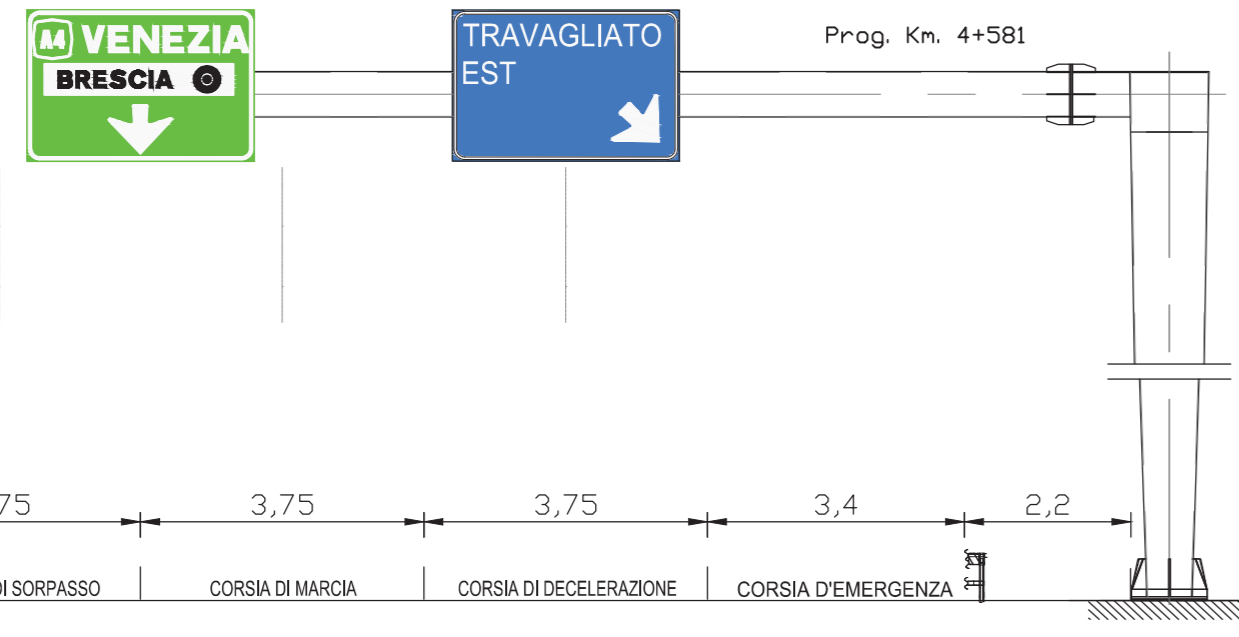
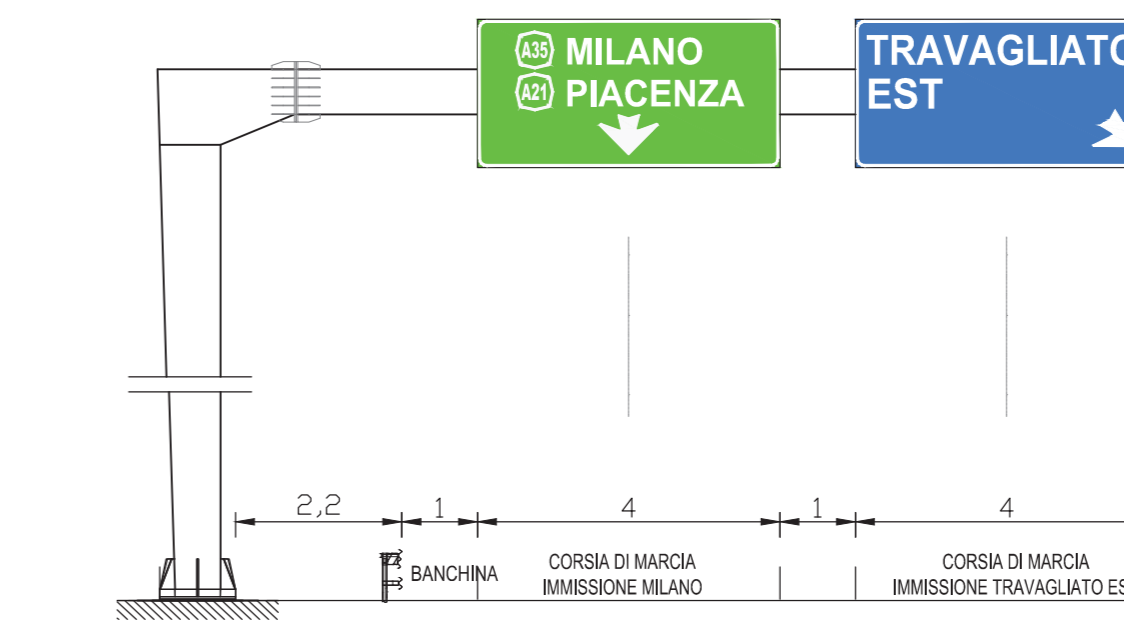


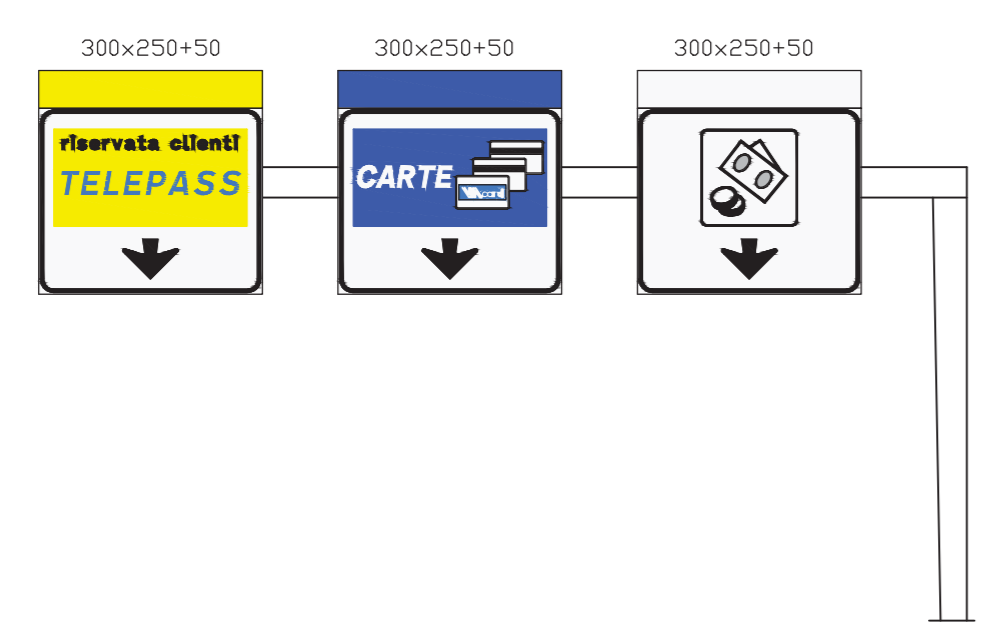
pk	L pali m
BBM 0+255	9
1+581	7
4+354	8
4+581	9
4+921	9,5
5+226	7



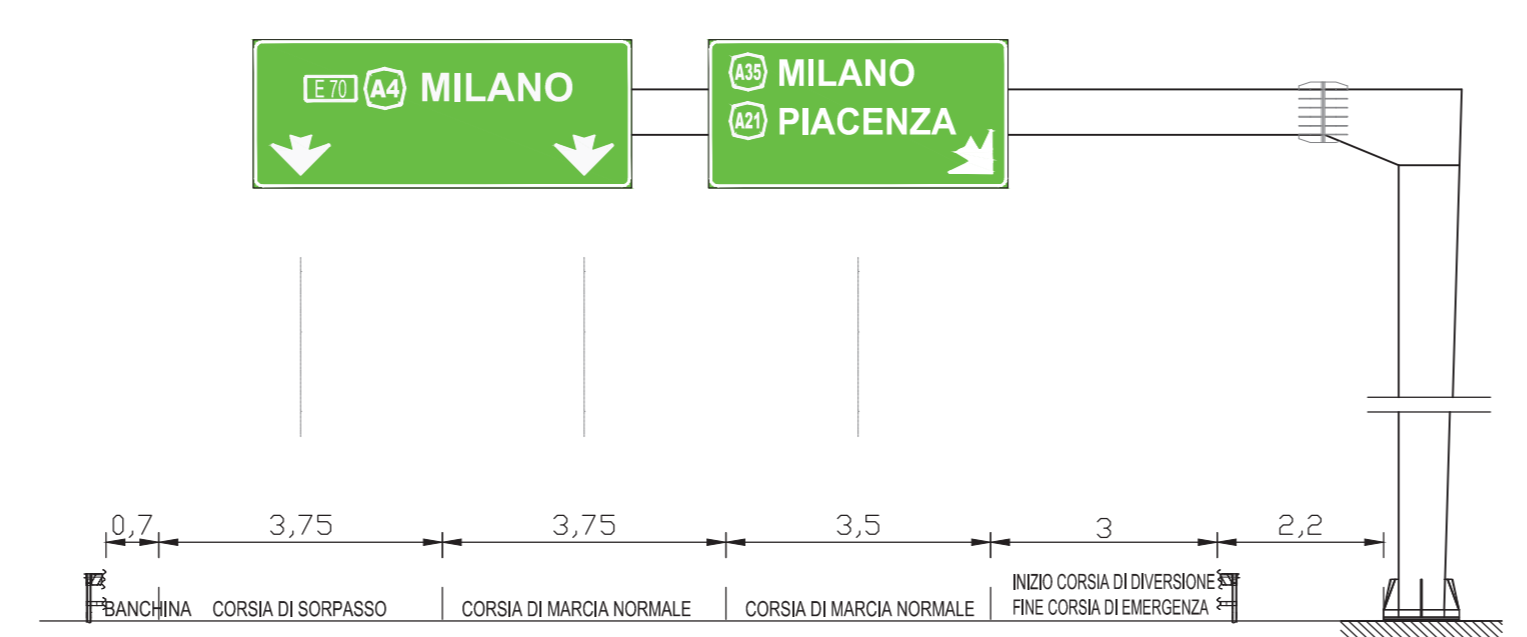
pk	L pali m
BS-BREBEMI 1+147	7



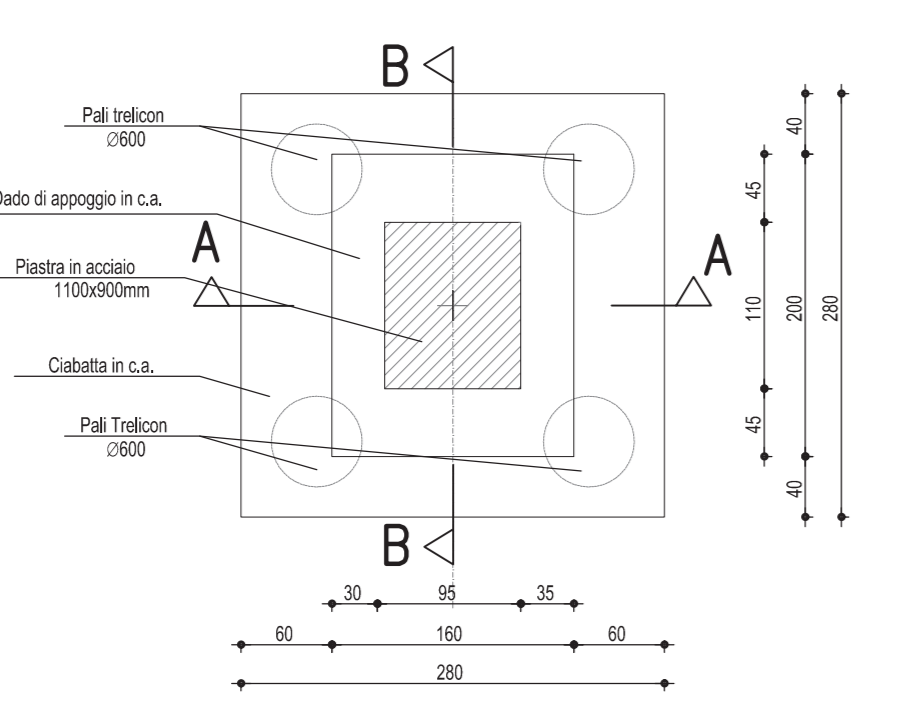
pk	L pali m
A4-BREBEMI 1+103	8



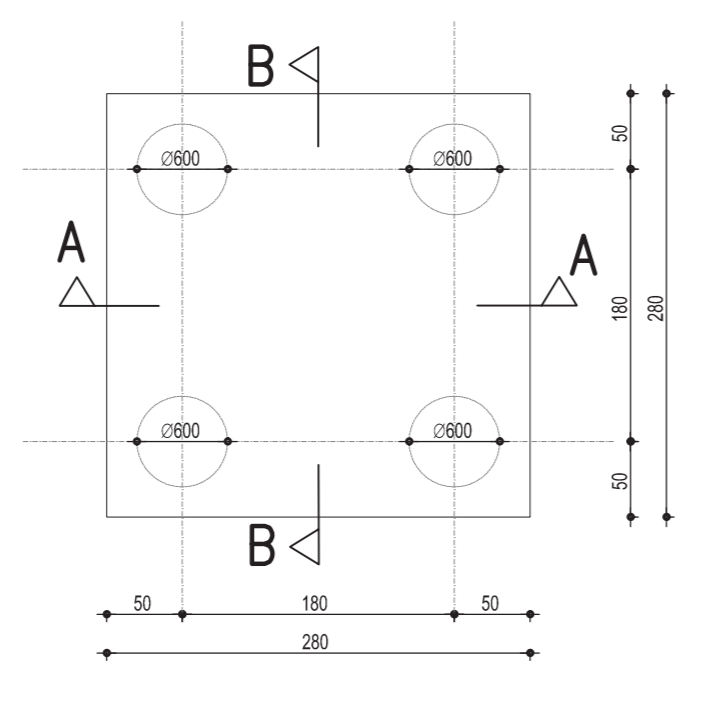
pk	L pali m
A4 211+742	8



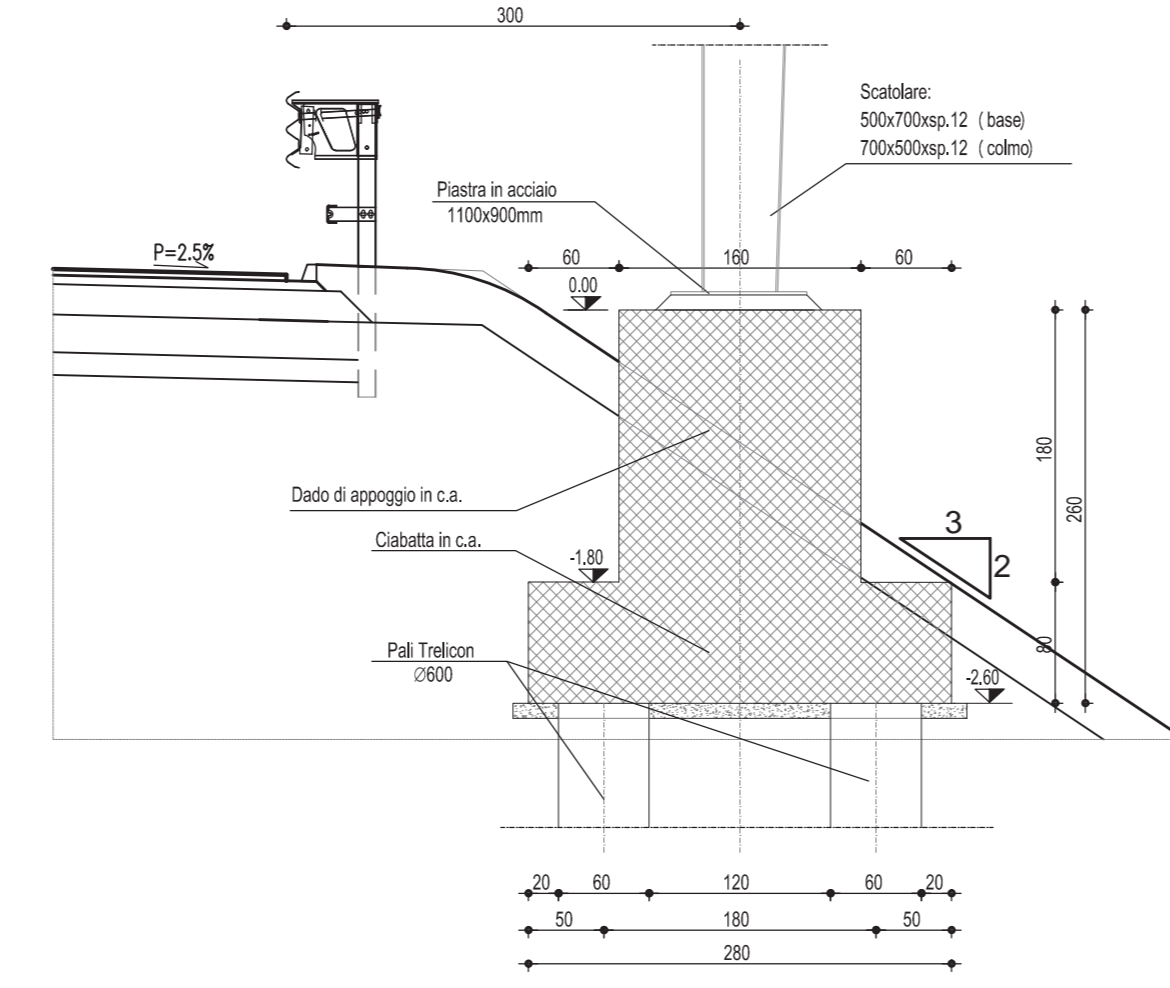
PIANTA BAGGIOLO
Scala 1:50



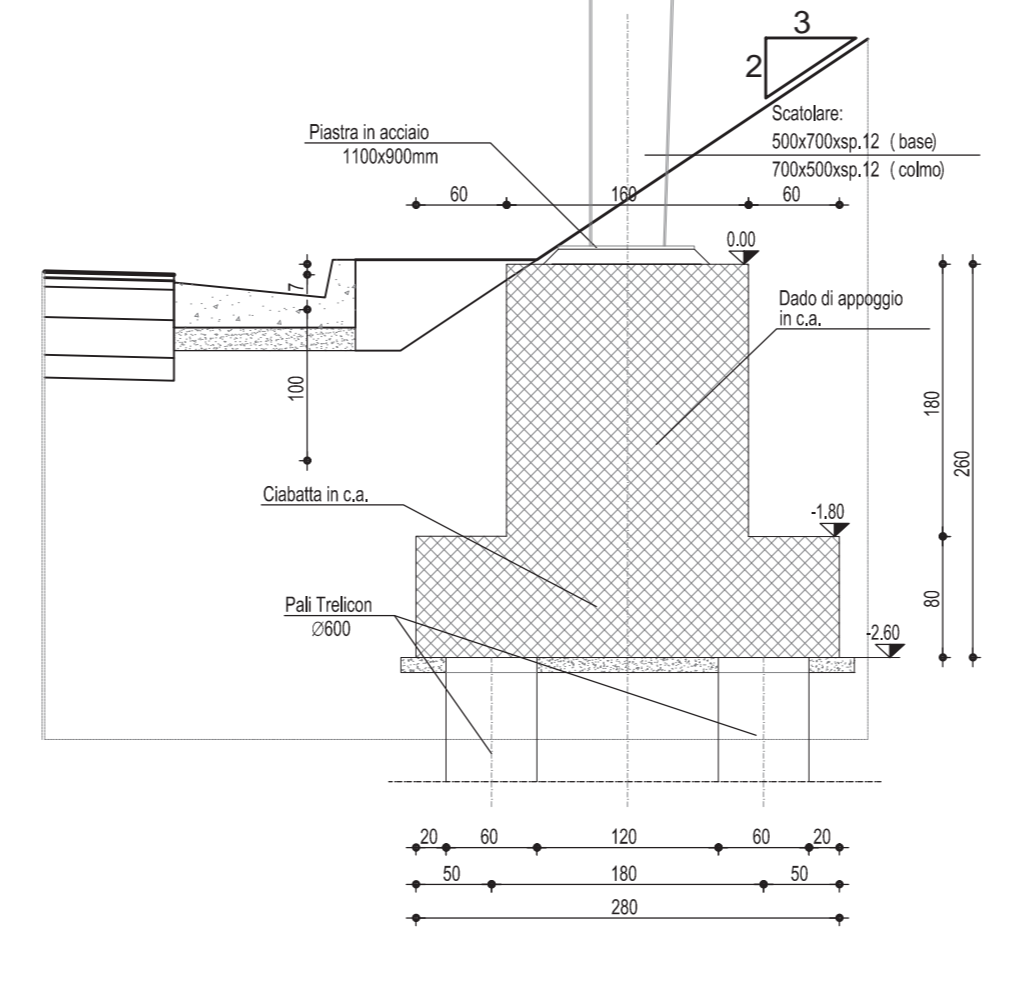
PIANTA TESTA PALI
Scala 1:50



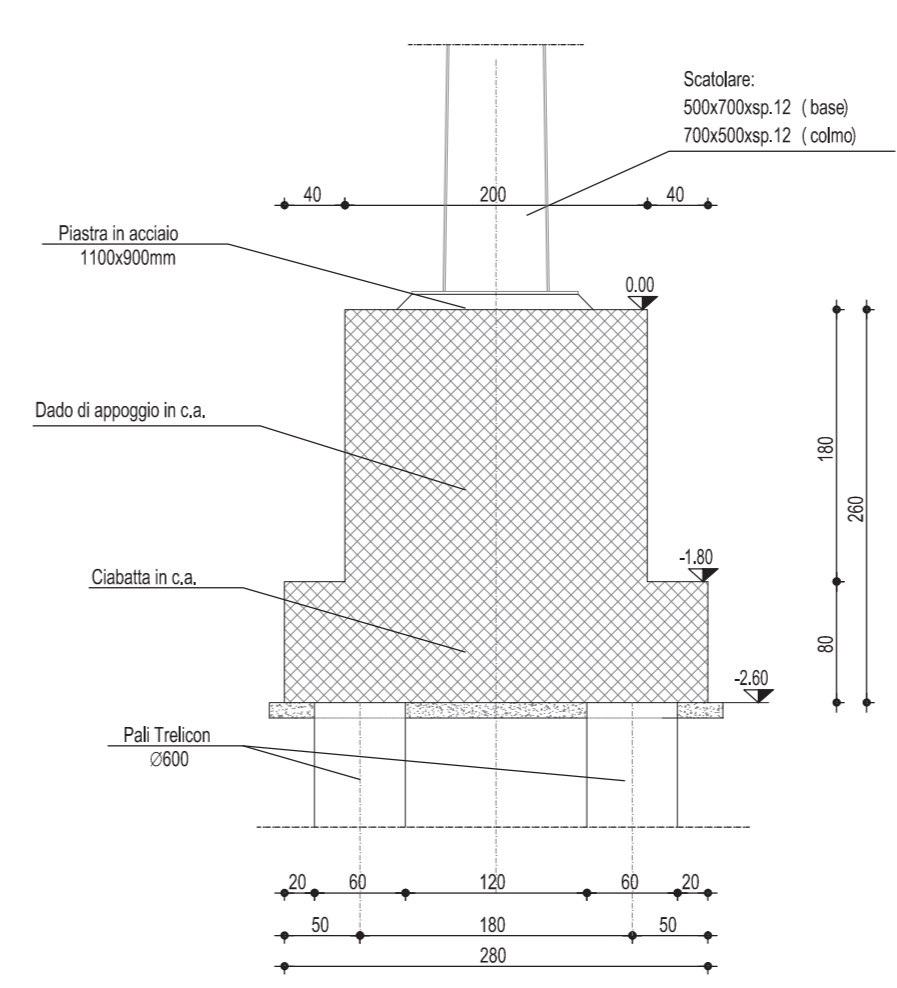
TIPOLOGICO IN RILEVATO - SEZIONE A-A



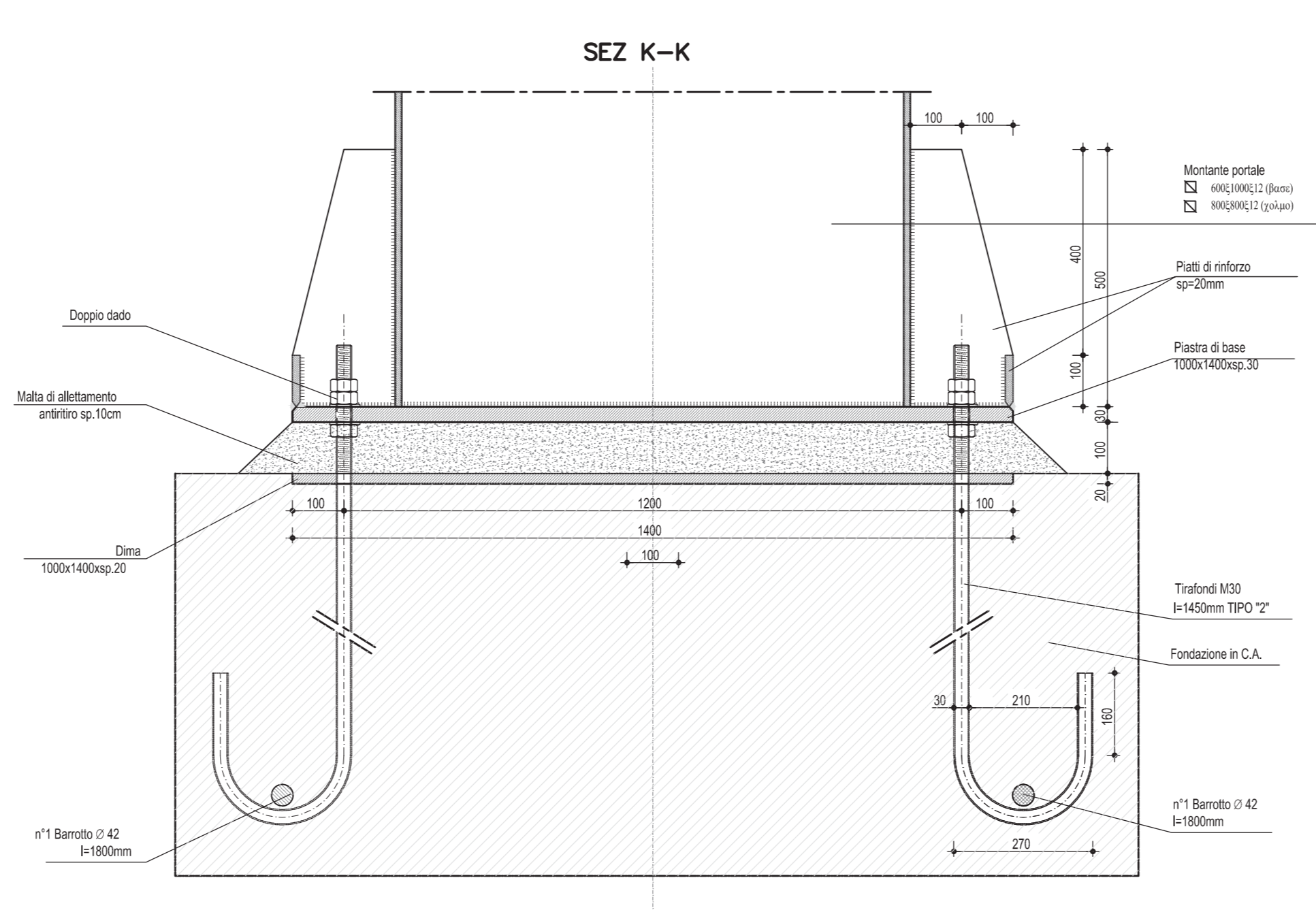
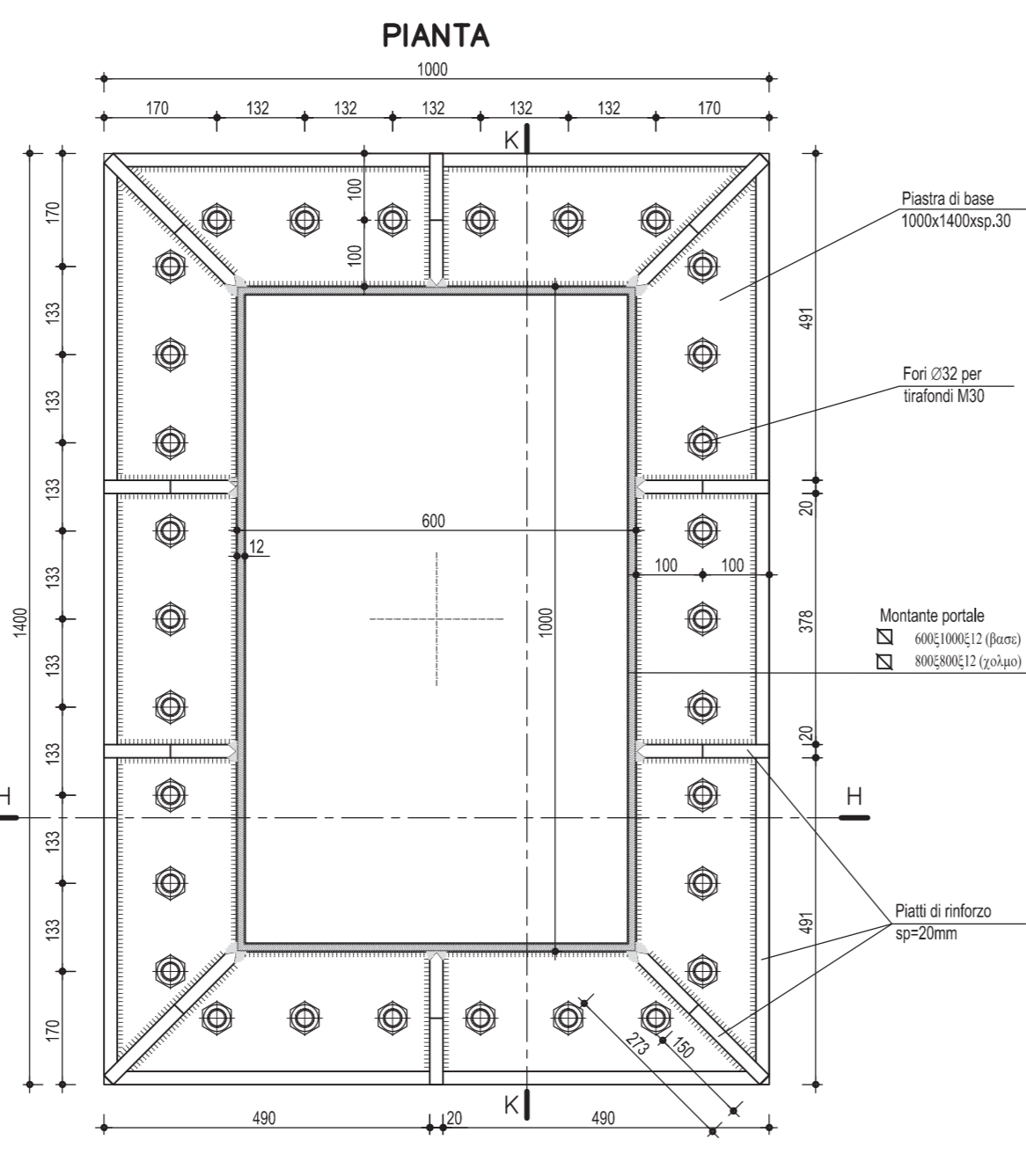
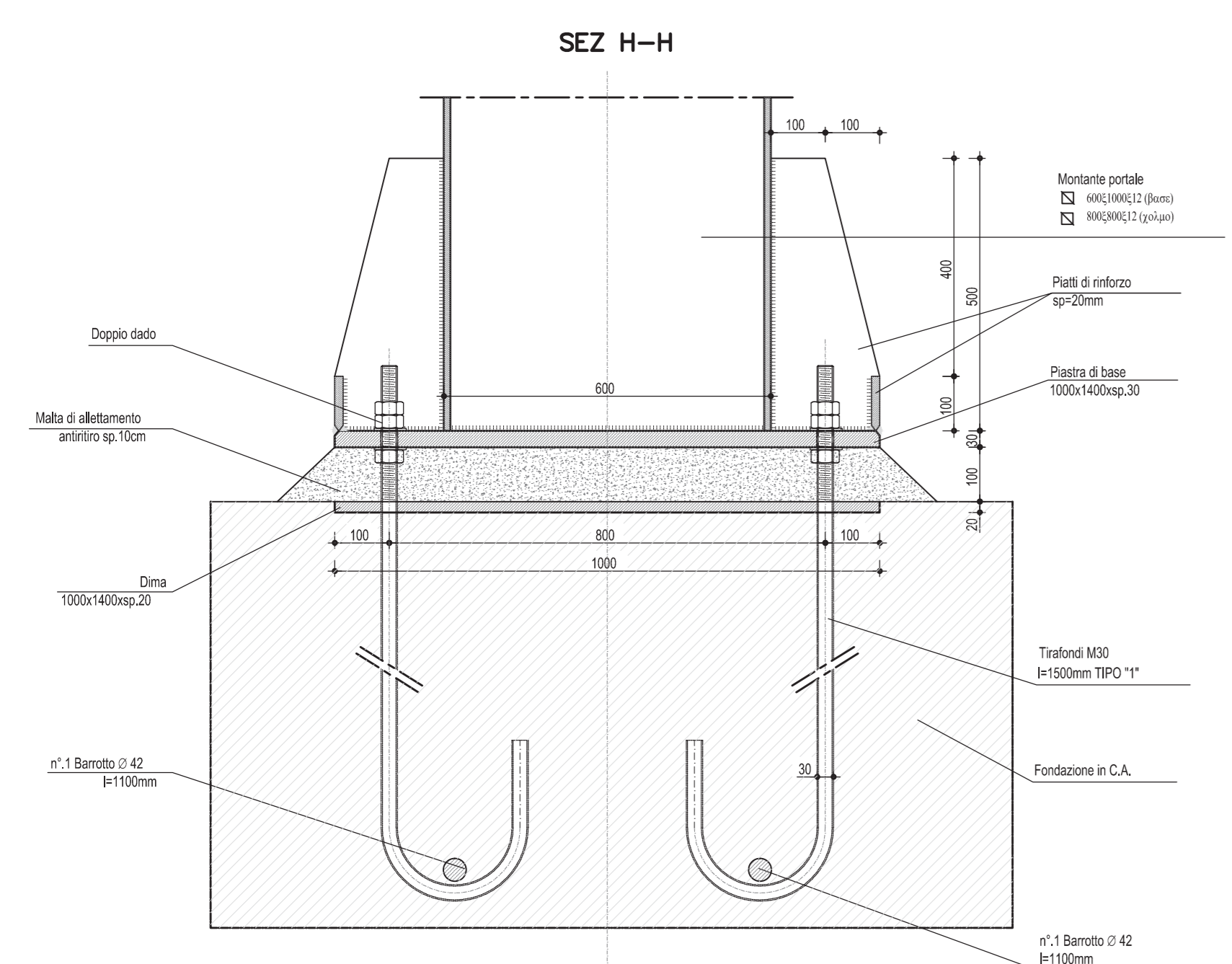
SEZIONI TIPOLOGICHE
TIPOLOGICO IN TRINCEA - SEZIONE A-A



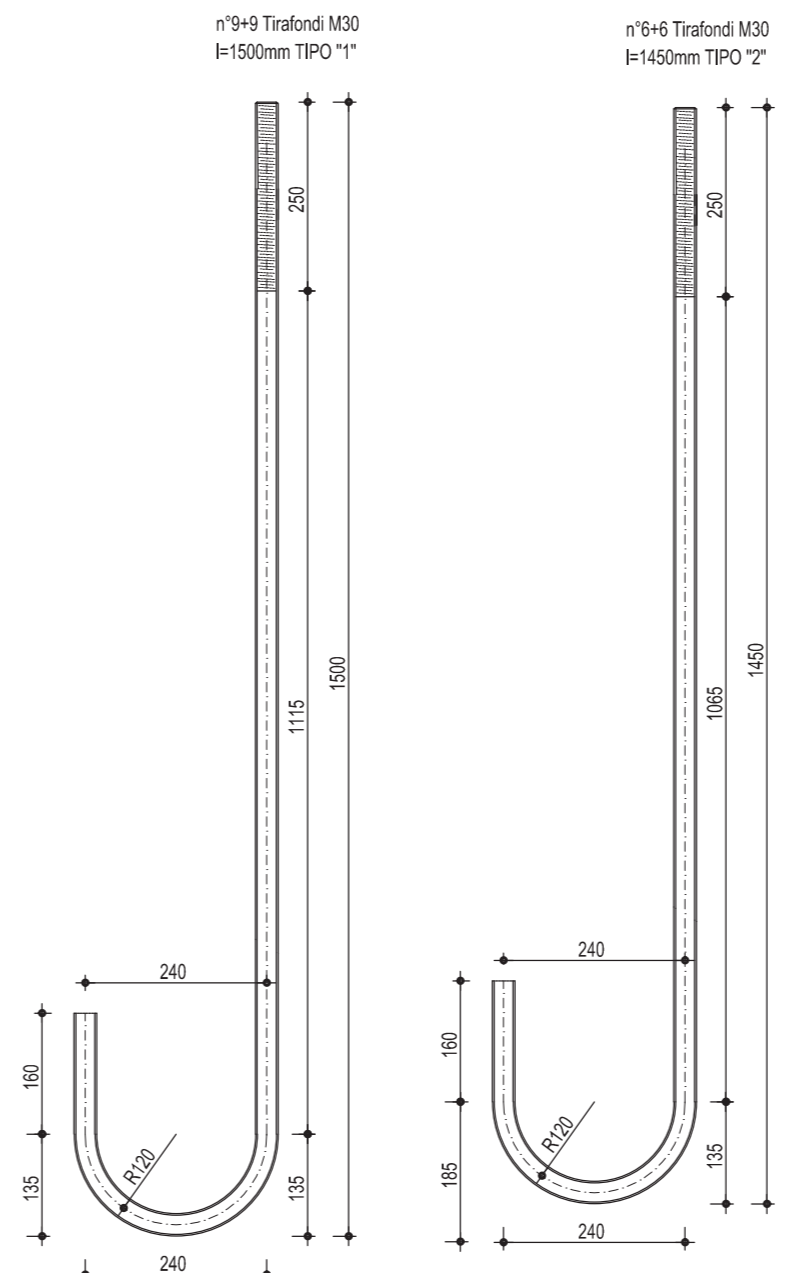
SEZIONE B-B
PER RILEVATO E TRINCEA



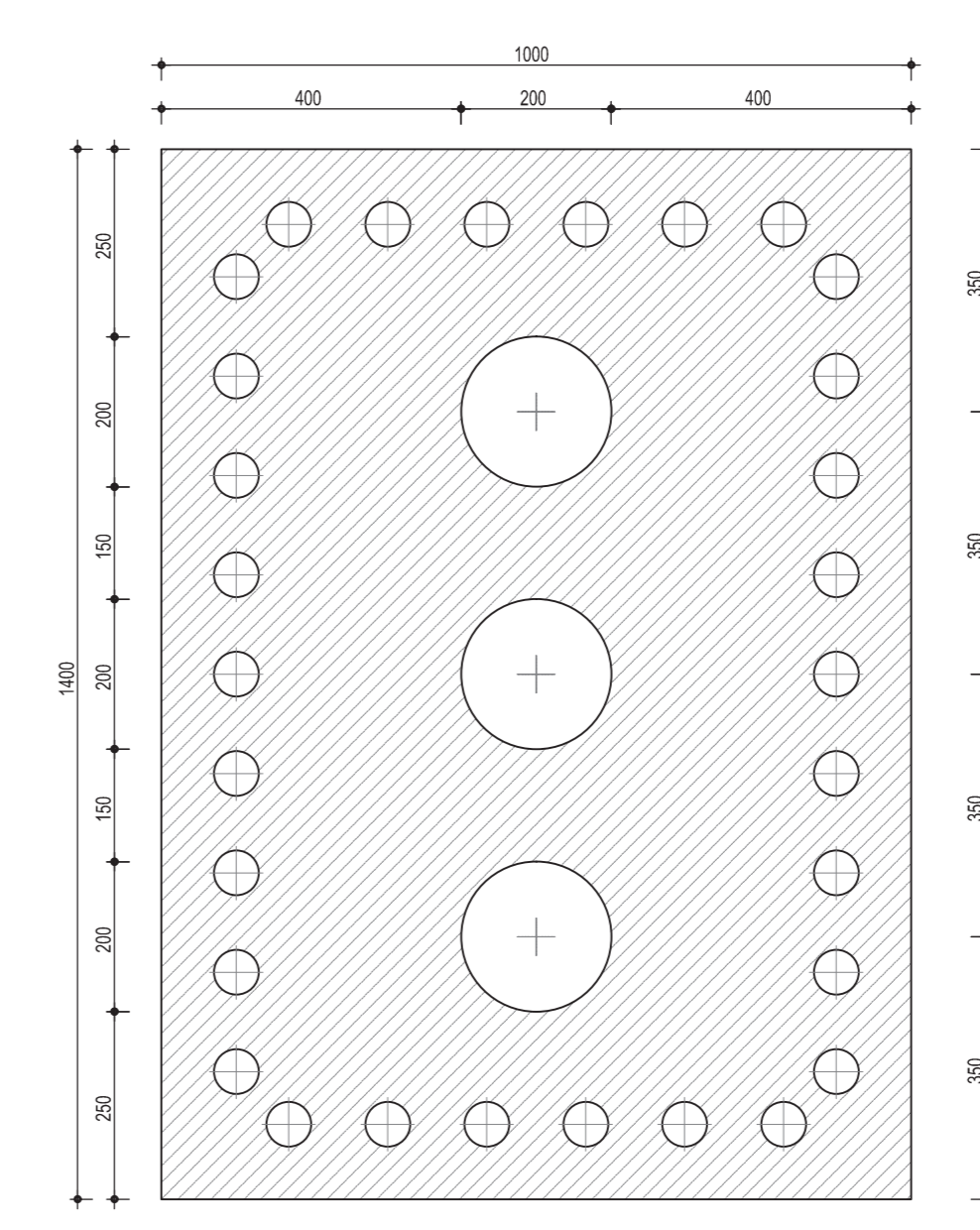
PARTICOLARE TIRAFONDI E PIASTRA
Scala 1:10 - misure in mm



DISTINTA TIRAFONDI



PARTICOLARE DIMA
PIANTA Scala 1:10 - misure in mm

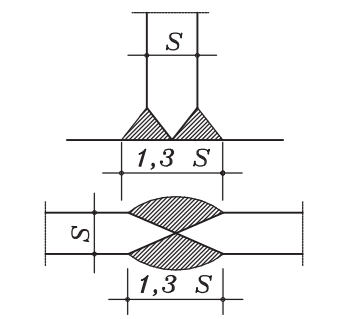


LABORATORI DI RIFERIMENTO

DESCRIZIONE	CODICE

NOTE

- TUTTE LE DIMENSIONI SONO ESPRESSE IN CENTIMETRI TRANNE DOVE DIVERSAMENTE INDICATO
- TUTTE LE QUOTE ALTIMETRICHE E LE COORDINATE SONO ESPRESSE IN METRI
- LE QUOTE ESPRESSE SONO DI PROGETTO
- NEI GIUNTI DI TESTA OD A "T" (sull'i completa penetrazione) DOVRA' ESSERE PREVISTO UN GRADUALE ALLARGAMENTO DELLA SALDATURA LA CUI LARGHEZZA DOVRA' ESSERE PARI AD 1,3 VOLTE LO SPESORE "S" DELLA LAMIERA SU CUI VIENE AD INTESTARSI (vedi schema seguente)
- LE LAMIERE DEVONO ESSERE PREVENTIVAMENTE SACOMATE ALL'UPO. TUTTE LE SALDATURE DEVONO ESSERE EFFETTUATE IN OFFICINA ED ESSERE REALIZZATE SOLO CON PROCEDIMENTO MANUALE.



LEGENDA

CARATTERISTICHE DEI MATERIALI

- * Calcestruzzo magro per solettofondazioni di classe Rck=15N/mm²
- * Calcestruzzo di classe Rck=35N/mm² - classe di esposizione XC2 - tipo di cls.G2 - Rapporto a/c=0,50 - Lavorabilità S3-S5 con cemento tipo CEM III-V;
- * Malta di allettamento in cemento espansivo tipo "EMACO S33" o equivalente caratteristiche espansive in fase plastica (UNI 8099) >0,3%, in fase contrastata (UNI 8148) >0,03%, resistenza a compressione UNI EN 12390/3 a 28gg >70MPa
- * Acciaio in barre di aderenza migliorata per l'esecuzione delle opere in c.a. del tipo B450C controllato in stabilimento;
- * Acciai per carpenterie metalliche laminati del tipo S355J2G3 rispondenti alle norme UNI 10025-1/6;
- * Acciai per carpenterie metalliche laminati in forma di profilati cavi del tipo S355J2G3 rispondenti alle norme EN 10210-1 o EN 10219-1;
- * Tirafondi costituiti da barre filettate in acciaio di caratteristiche di resistenza non inferiore alla classe 8,8 secondo UNI EN 8002 parte I (riferimento UNI 5712) con dadi di classe 8 UNI EN 20898 parte II (riferimento UNI 5713);
- * Rosette in acciaio C50 UNI EN 10083/UNI 5714 temprato e rinvenuto (HRC 32-40);
- * Bulloni ad alta resistenza per le unioni acciaio-acciaio conformi per le caratteristiche dimensionali delle viti alle UNI EN 585-1 riferimento UNI 5712 e per quelle dei dadi alle UNI EN 20898-2 riferimento UNI 5713, appartenenti alla classe 8,8 e 8 della UNI 3740;
- * Saldature manuali effettuate ad arco con elettrodi rivestiti E44 aventi caratteristiche di classe 2, 3, 4 secondo UNI 5132, per spessori inferiori a 30 mm e classe 4B per spessori superiori;
- * Zincatura a caldo rispondente alle indicazioni delle norme UNI-EN-ISO 1461 e UNI-EN-ISO 14713.

CONCEDENTE: CONCESSIONARIA: CONCESSIONI AUTOSTRADALI LOMBARDE SODIETA DI PROGETTO BREBEMI SPA

CUP E31B0500390007

COLLEGAMENTO AUTOSTRADALE DI CONNESSIONE TRA LE CITA' DI BRESCIA E MILANO

PROCEDURA AUTORIZZATIVA D. LGS 163/2006 DELIBERA C.I.P.E. DI APPROVAZIONE DEL PROGETTO DEFINITIVO N° 42/2009

INTERCONNESSIONE A35-A4 PROGETTO DEFINITIVO

INTERCONNESSIONE A35-A4 PARTE GENERALE ELABORATI TIPOLOGICI - SEGNALETICA VERTICALE FONDAZIONE PER PORTALI DA 18 M CARPENTERIA

PROGETTAZIONE: VERIFICA: **BBM CONSORZIO B.B.M.**

PER IL CONSORZIO INTERCONNESSIONE A35-A4: **BBM CONSORZIO B.B.M.** PER IL CONSORZIO CARPENTERIA FONDO: **CONSORZIO CARPENTERIA FONDO**

PROGETTO DEFINITIVO

I.D.		IDENTIFICAZIONE LABORATORIO										DATA:			
001	002	003	004	005	006	007	008	009	010	011	012	013	014	015	016
60155	04	CP	D	0	00	00	00	00	00	00	00	00	00	00	00

ELABORAZIONE PROGETTUALE		REVISIONE				
N.	REV.	DESCRIZIONE	DATA	REDAATTO	CONTROLLATO	DATA APPROVATO
1	1					

IL CONCESSIONARIO: **Brebemi SpA**