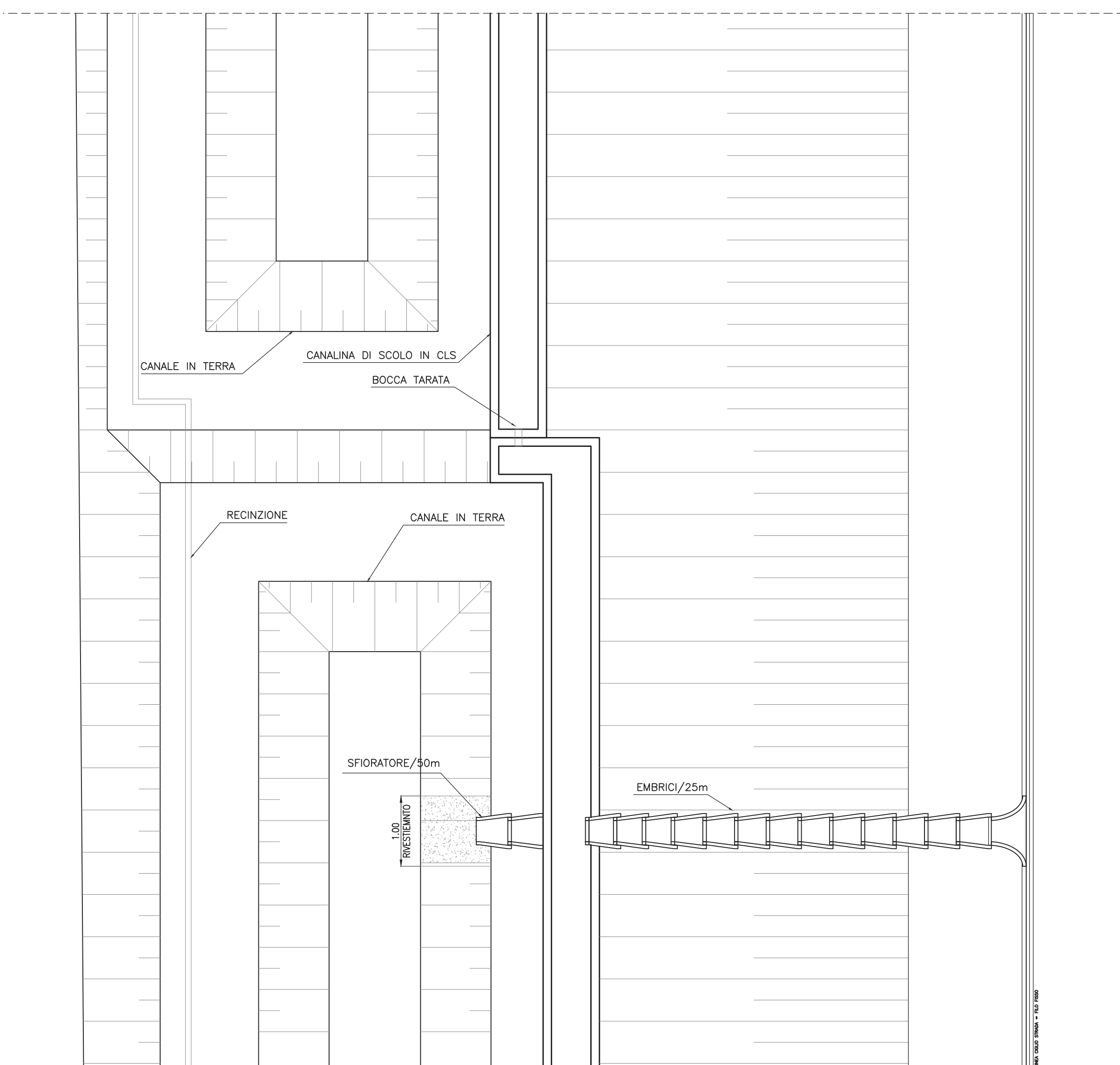
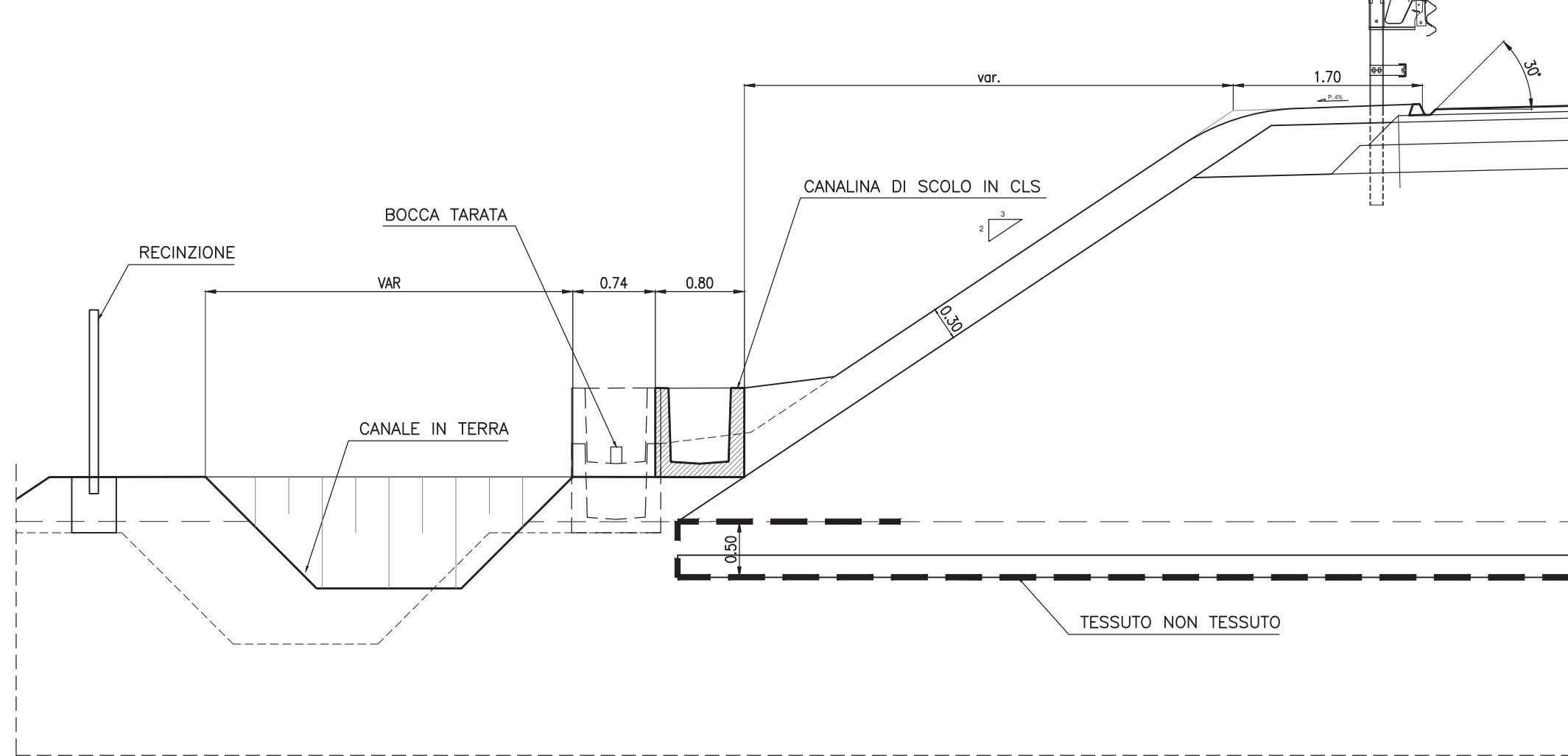


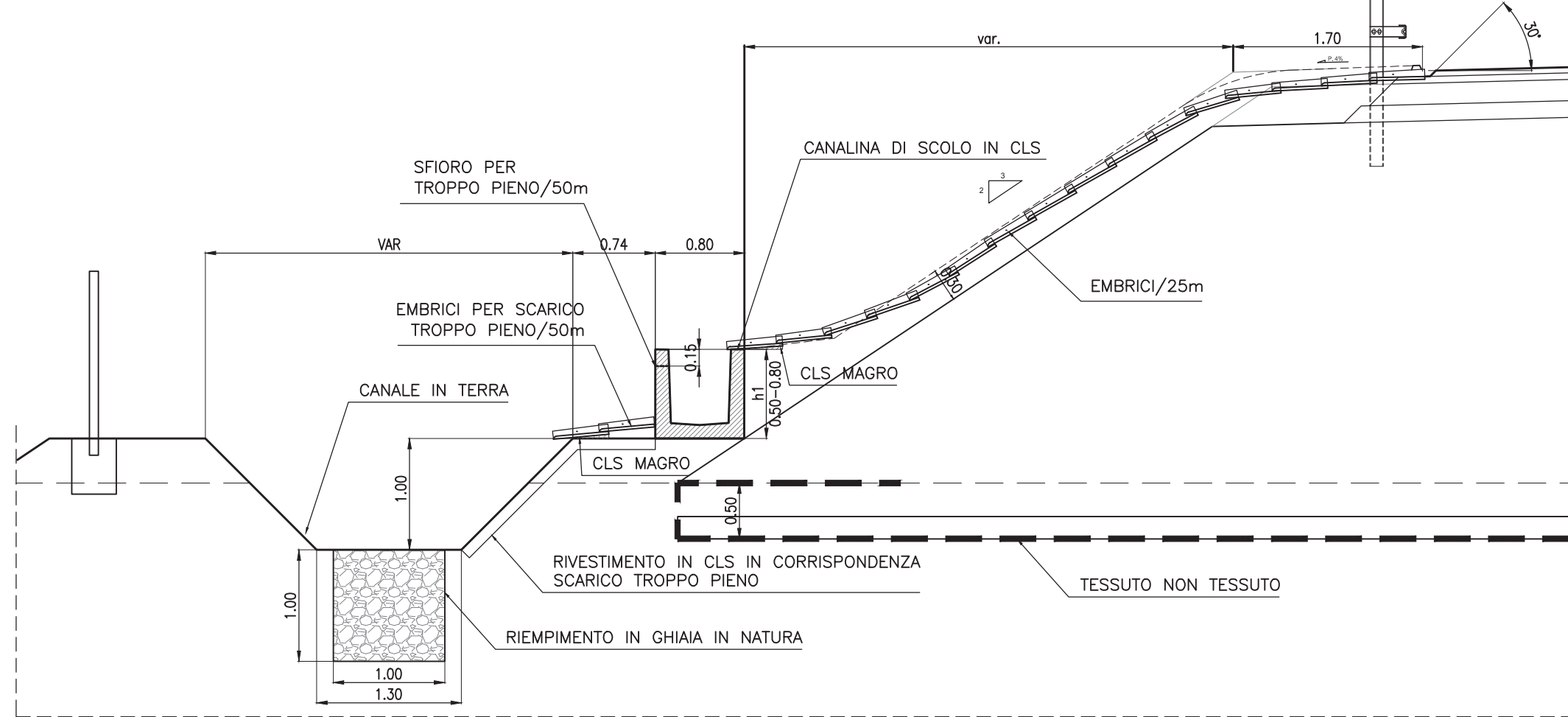
PARTICOLARE 1
DETTAGLIO SCARICO IN CANALETTA IN CALCESTRUZZO
 - SMALTIMENTO TIPO IN RILEVATO IN RETTIFILLO -



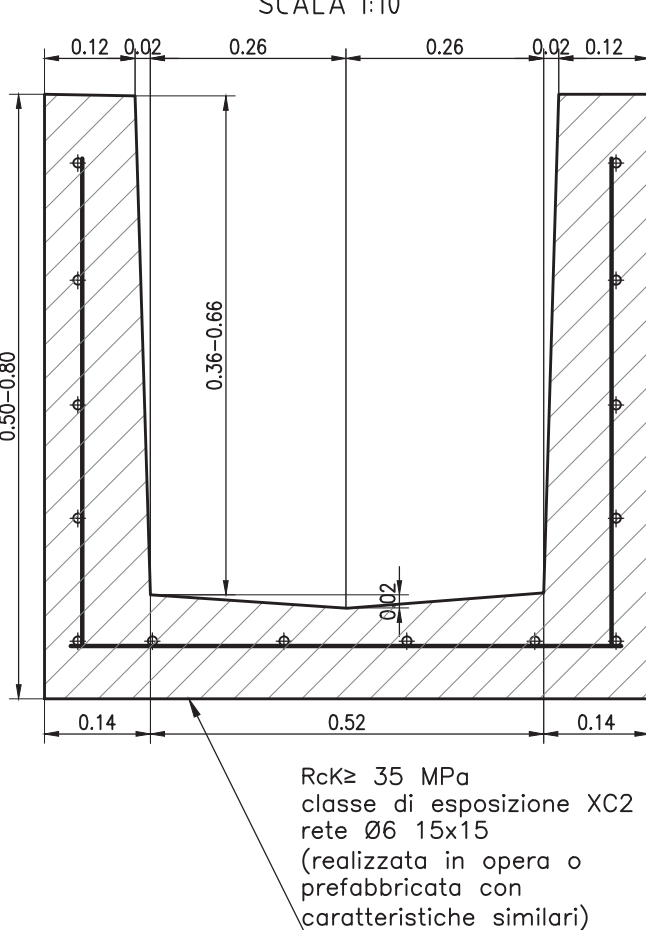
- SEZIONE IN CORRISPONDENZA RACCORDI CANALETTE PRIMA PIOGGIA -



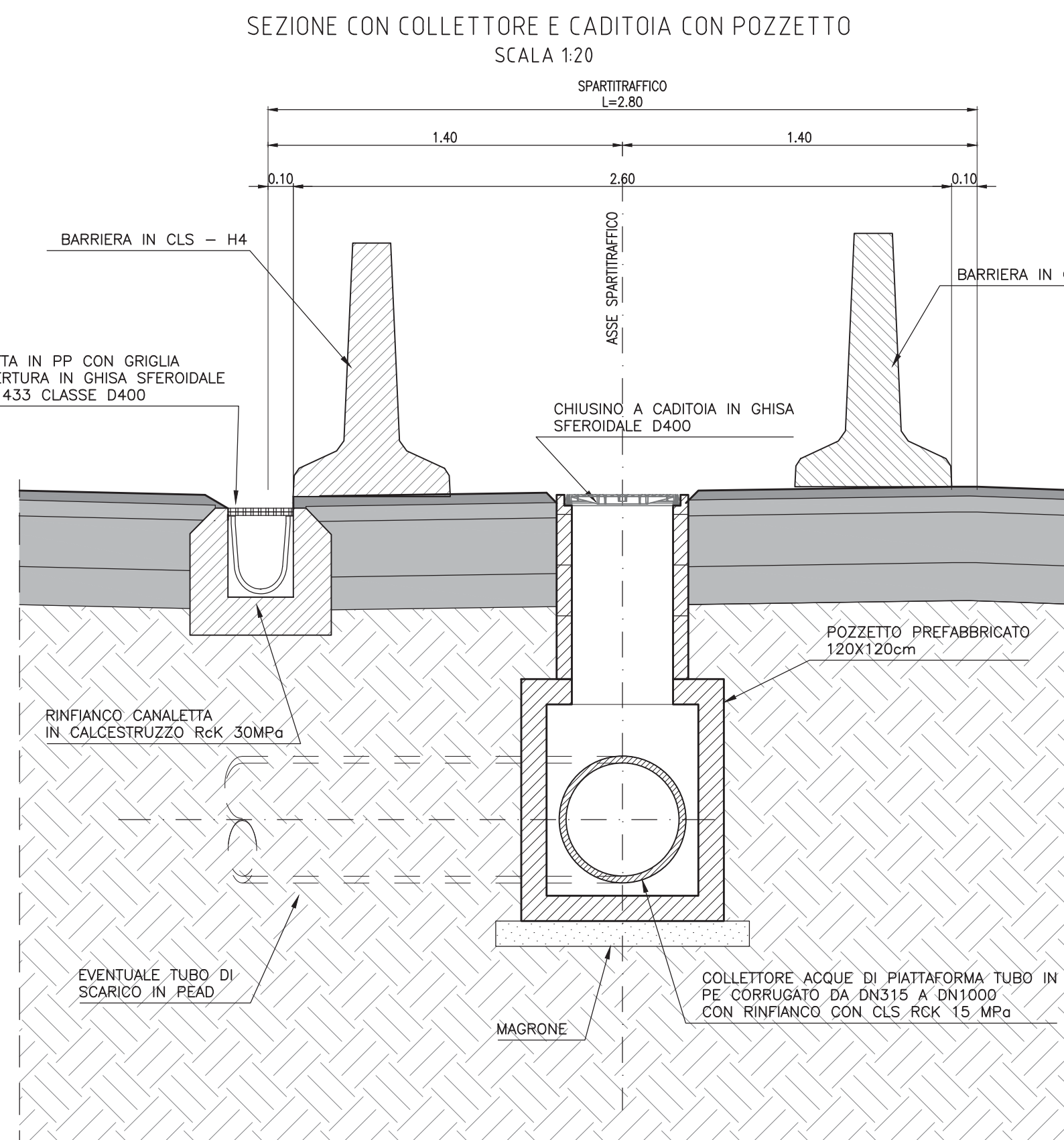
- SEZIONE IN CORRISPONDENZA SCARICO EMBRICI -



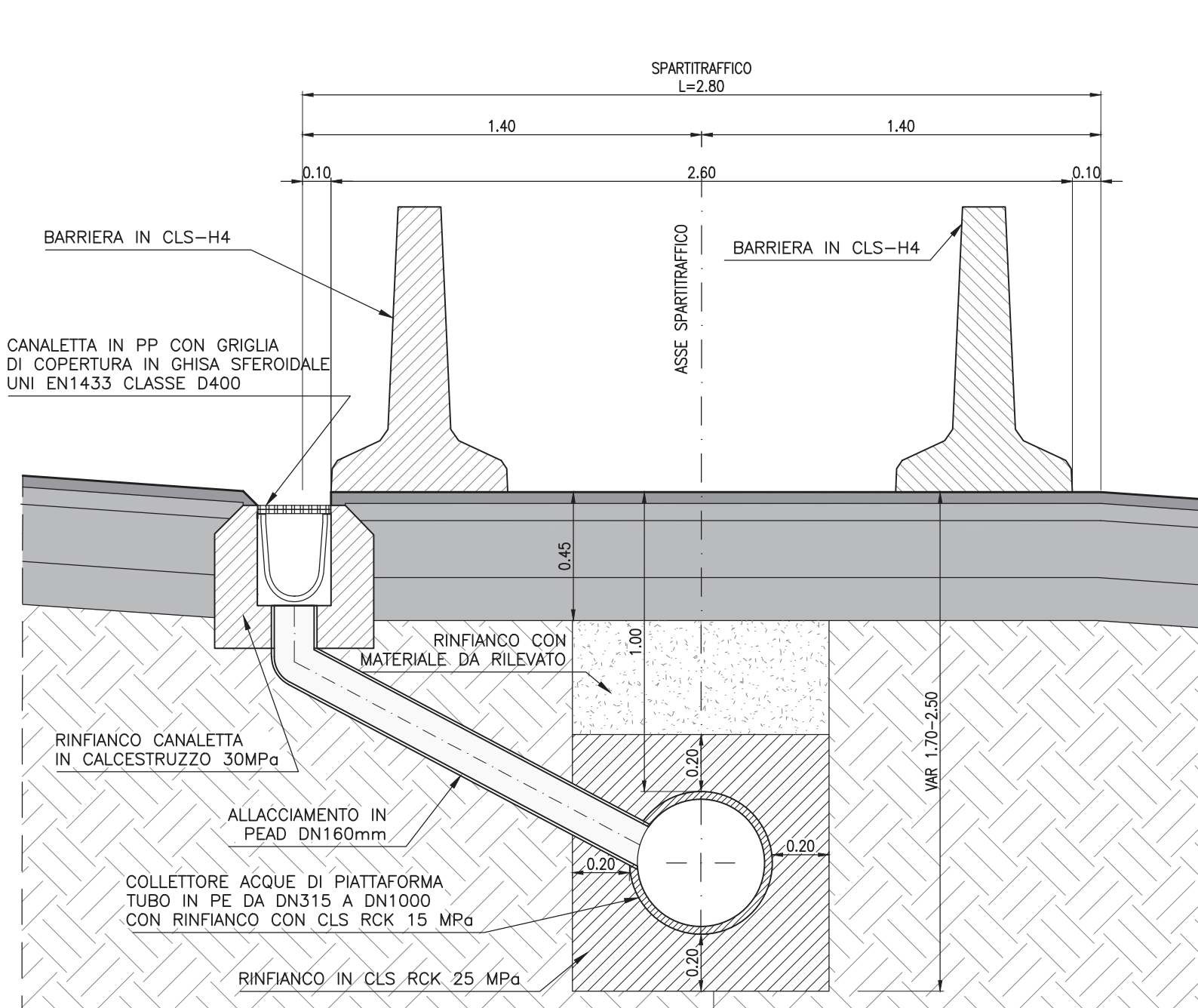
PARTICOLARE CANALETTA PER RACCOLTA ACQUE METEORICHE
 SCALA 1:10



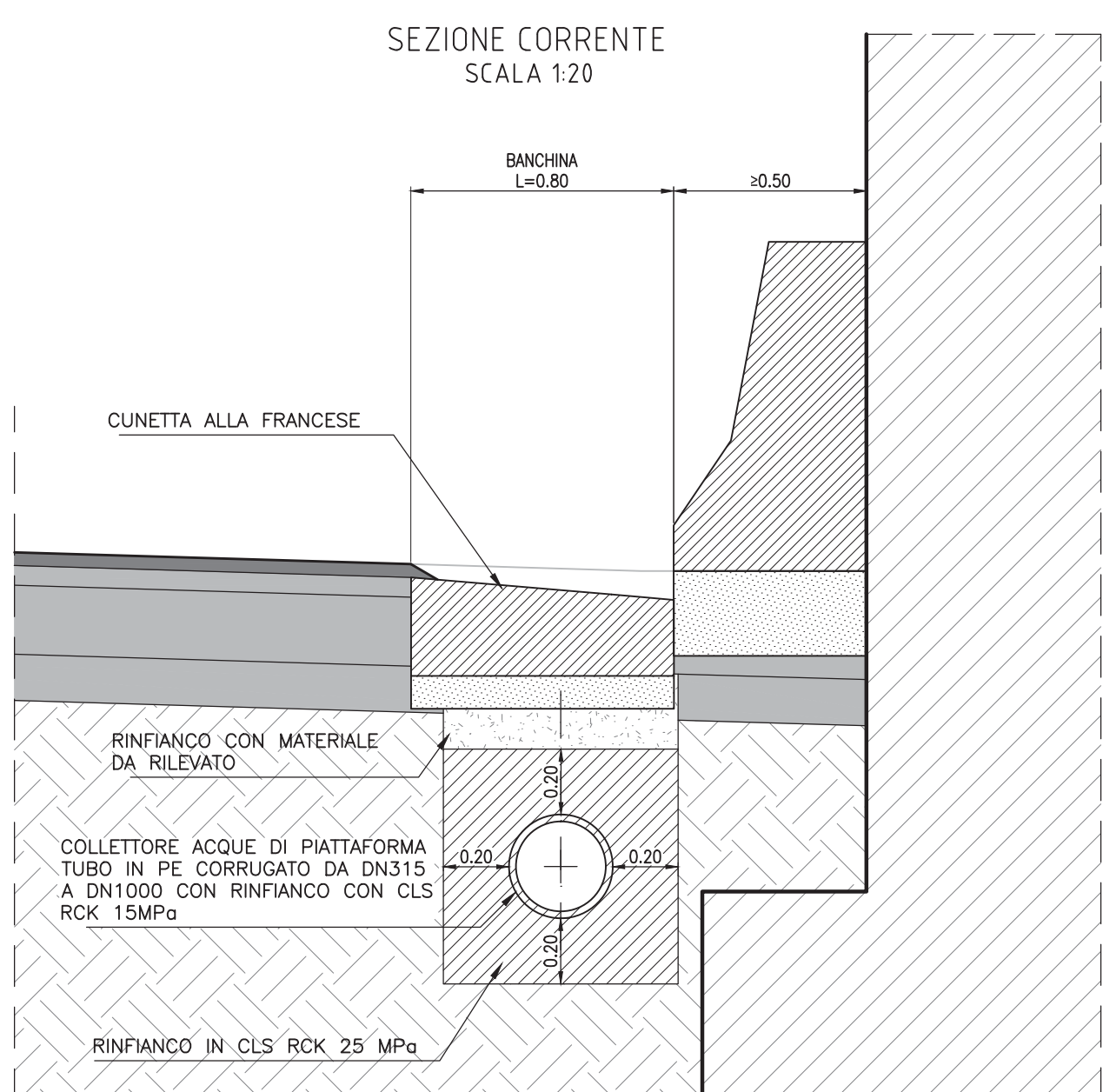
PARTICOLARE 2
DETTAGLIO SCARICO CON CUNETTA ALLA FRANCESE
 E COLLETTORE - SMALTIMENTO TIPO IN TRINCEA -
 DA PK 1+560 A PK 1+650



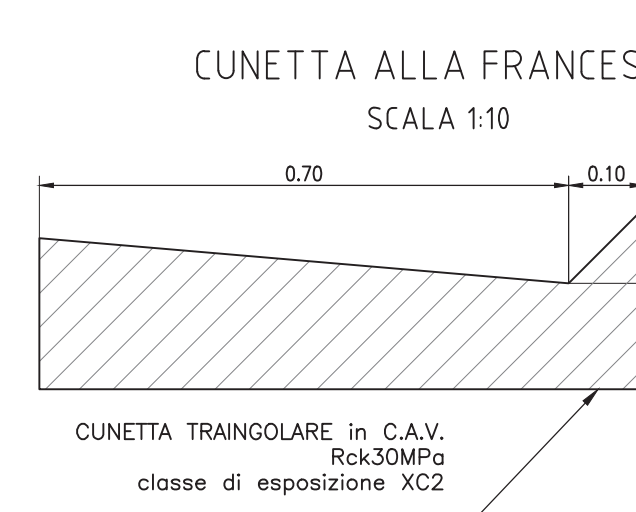
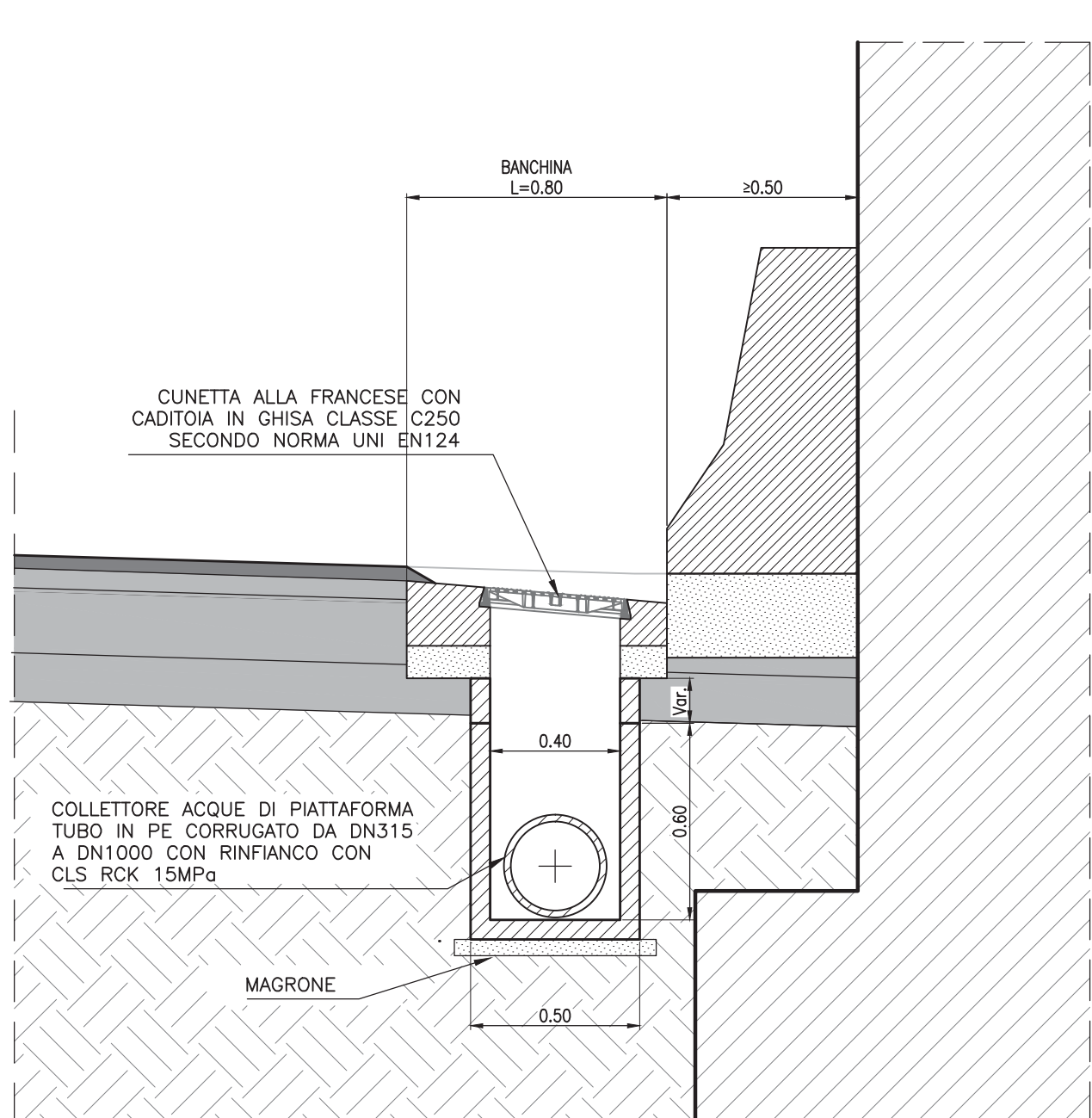
MARGINE INTERNO IN SPARTITRAFFICO IN CURVA



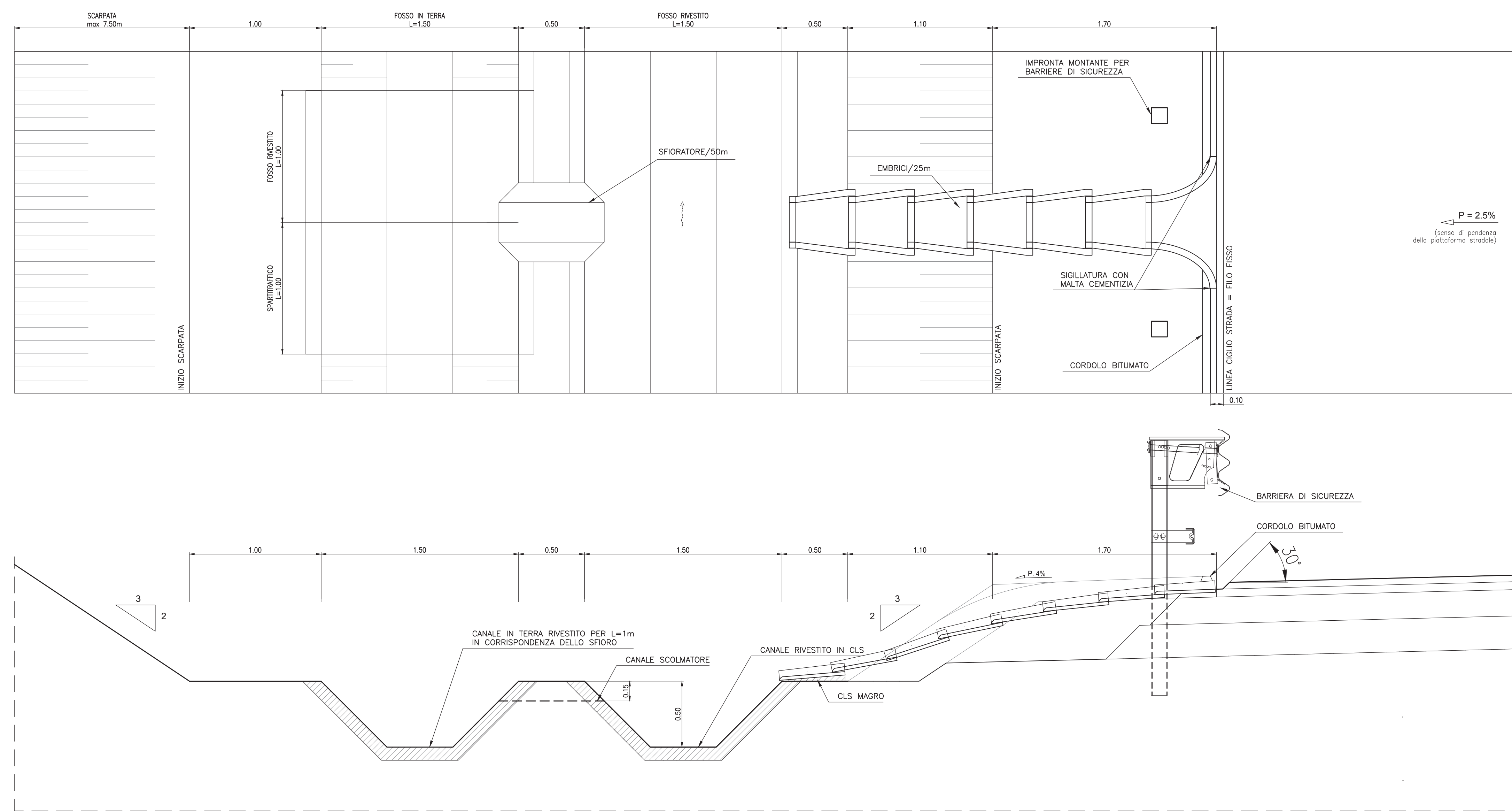
PARTICOLARE 3
DETTAGLIO SCARICO CON CADITOIA E COLLETTORE
 - SMALTIMENTO TIPO IN TRINCEA IN CURVA CON
 CANNA SUD GALLERIA LOVERNATO (GAA02) -



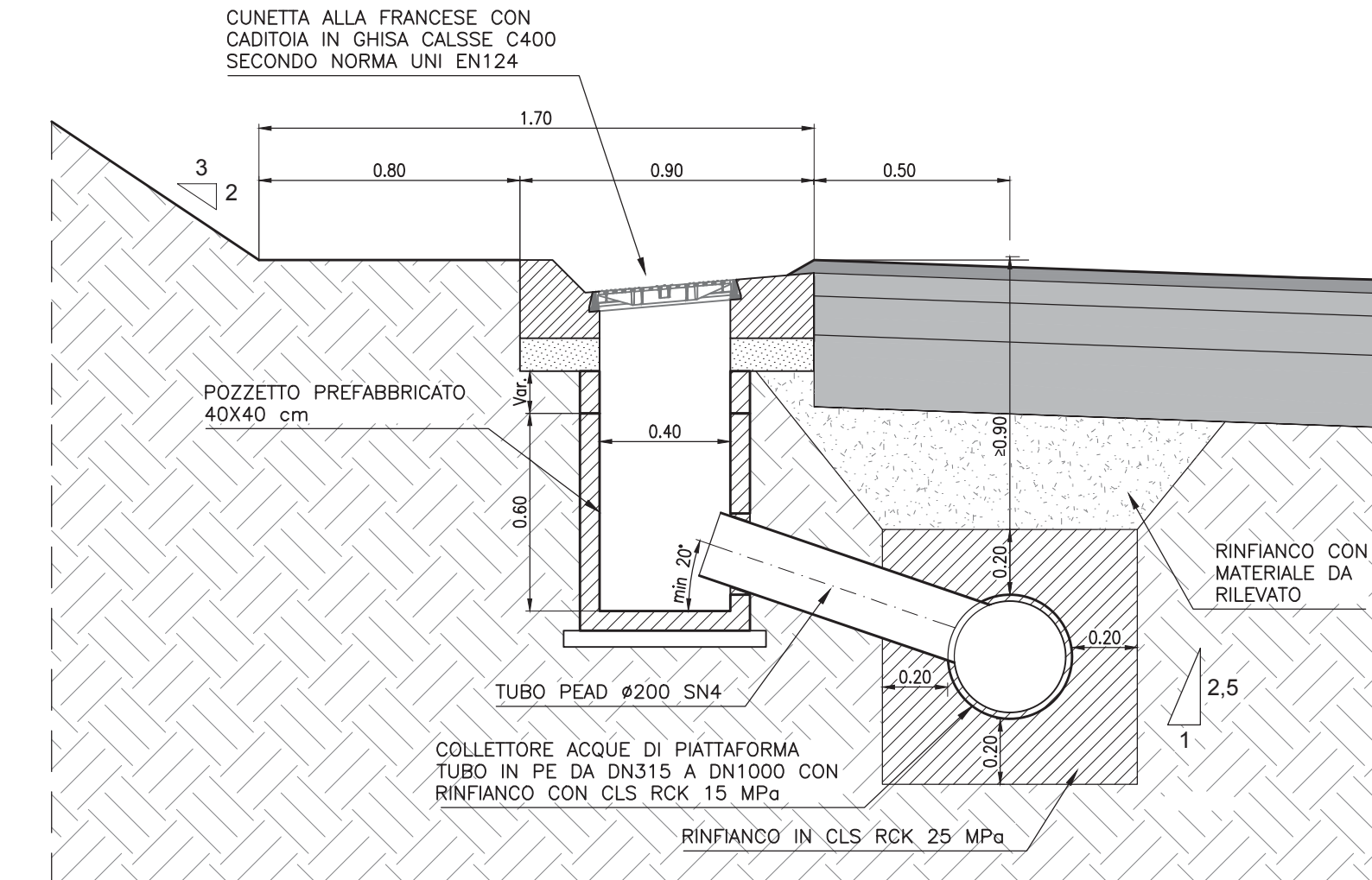
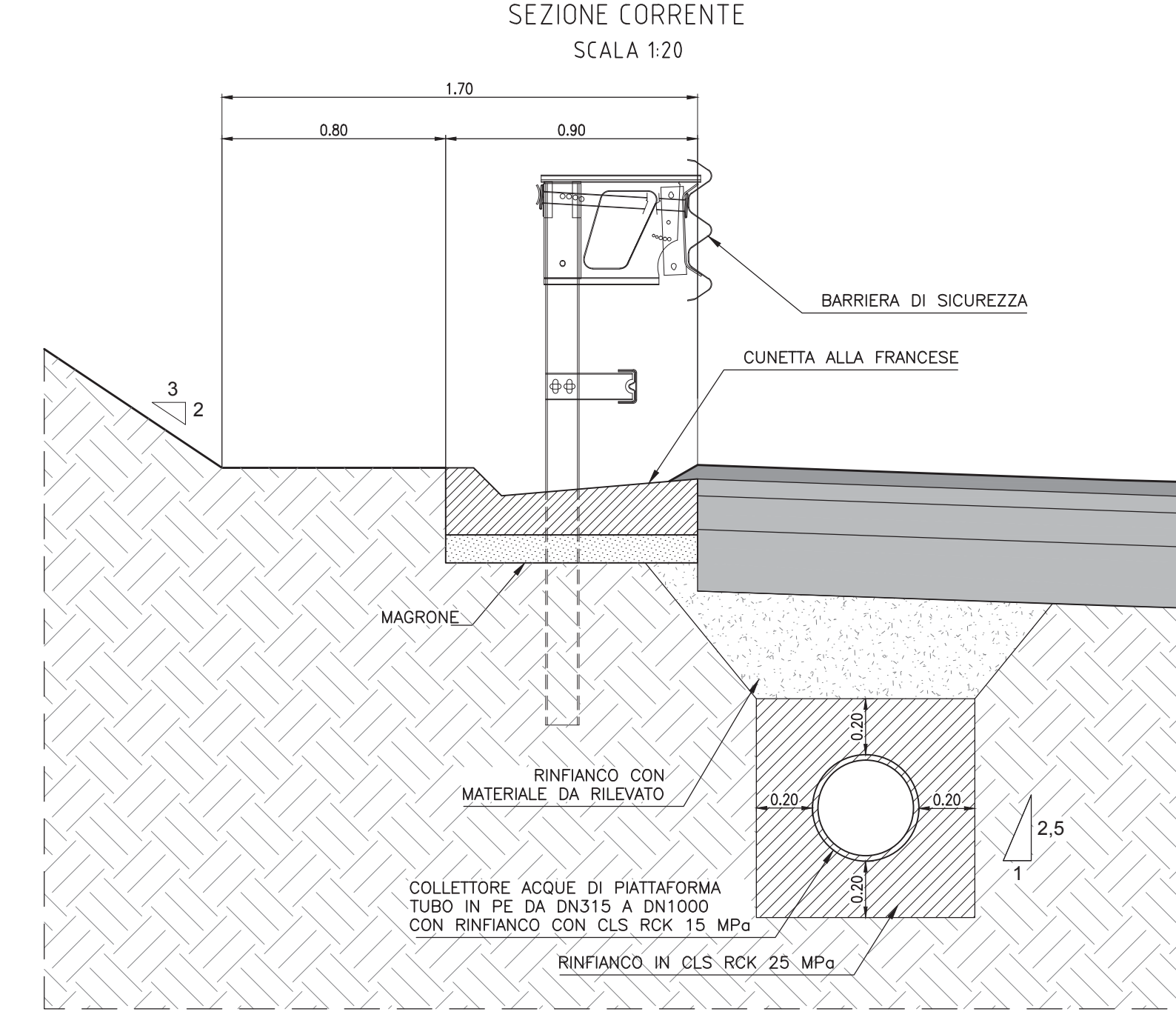
SEZIONE CON COLLETTORE E CADITOIA SU CUNETTA CON POZZETTO



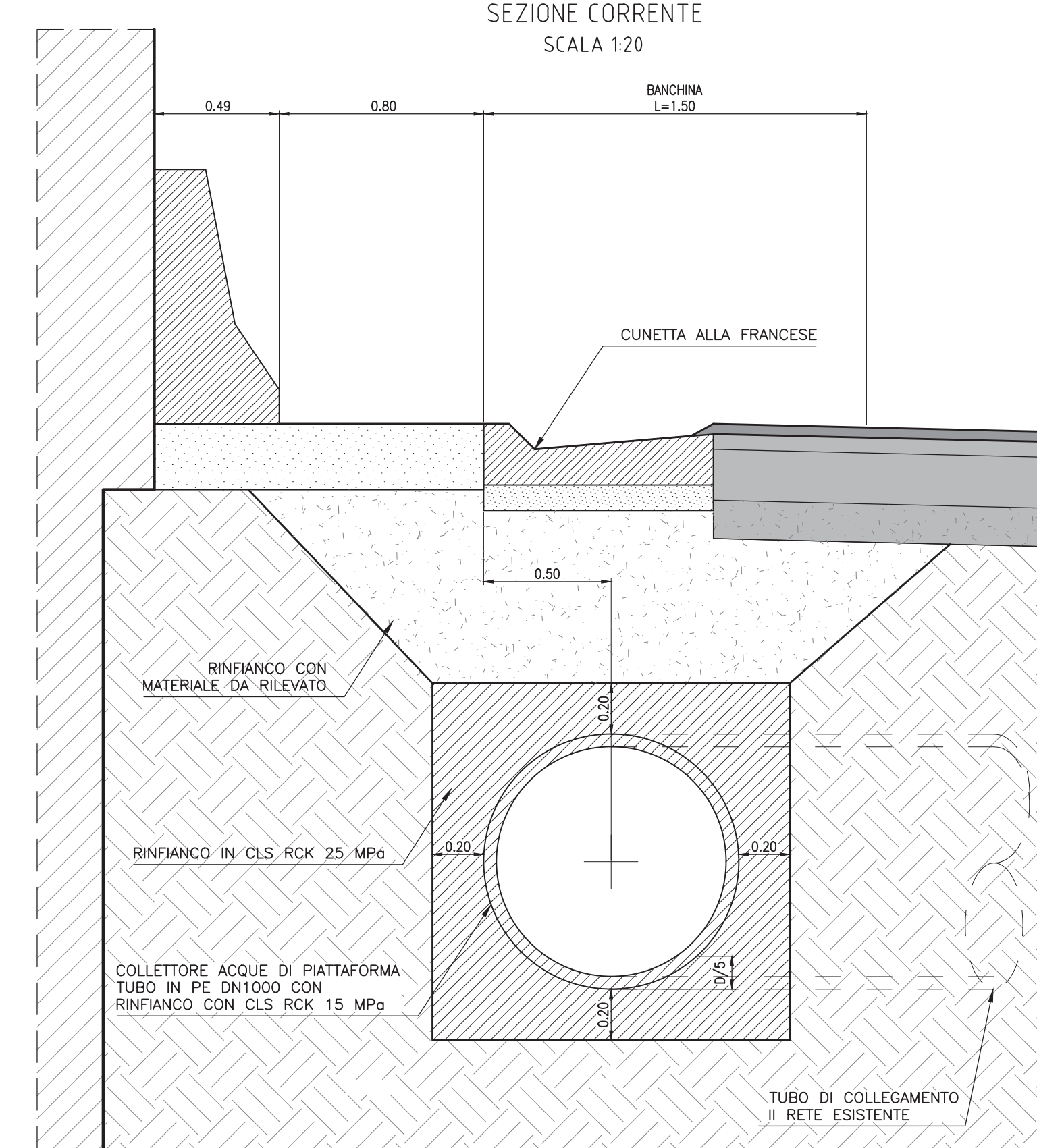
PARTICOLARE 5
DETTAGLIO SCARICO CON EMBRICI
 IN FOSCO RIVESTITO CON SFIORATORE
 SU CANALE IN TERRA



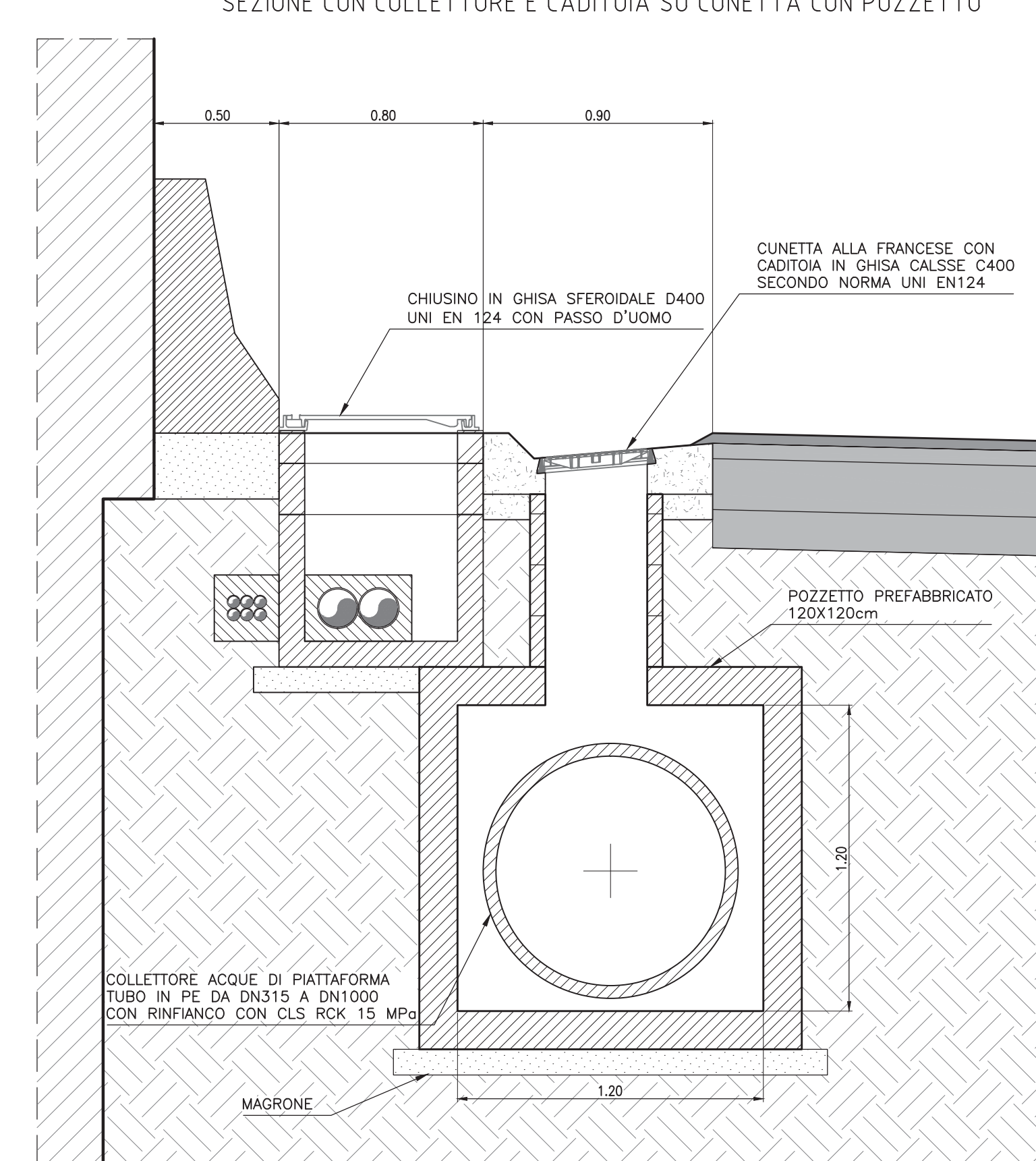
PARTICOLARE 4
DETTAGLIO SCARICO CON CADITOIA E COLLETTORE
 - SMALTIMENTO TIPO IN TRINCEA IN CURVA CON
 DA PK 1+480 A PK1+650



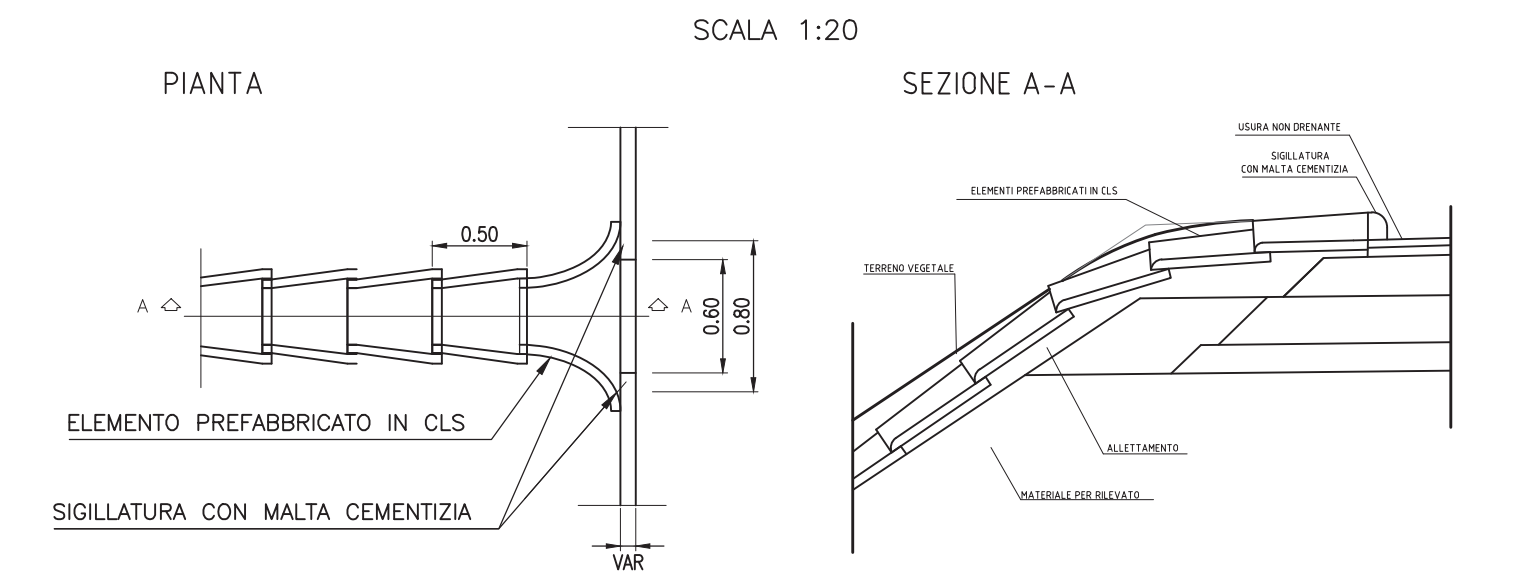
PARTICOLARE 6
DETTAGLIO SCARICO CON CADITOIA E COLLETTORE
 Ø1000
 DA PK 2+300 A PK2+362



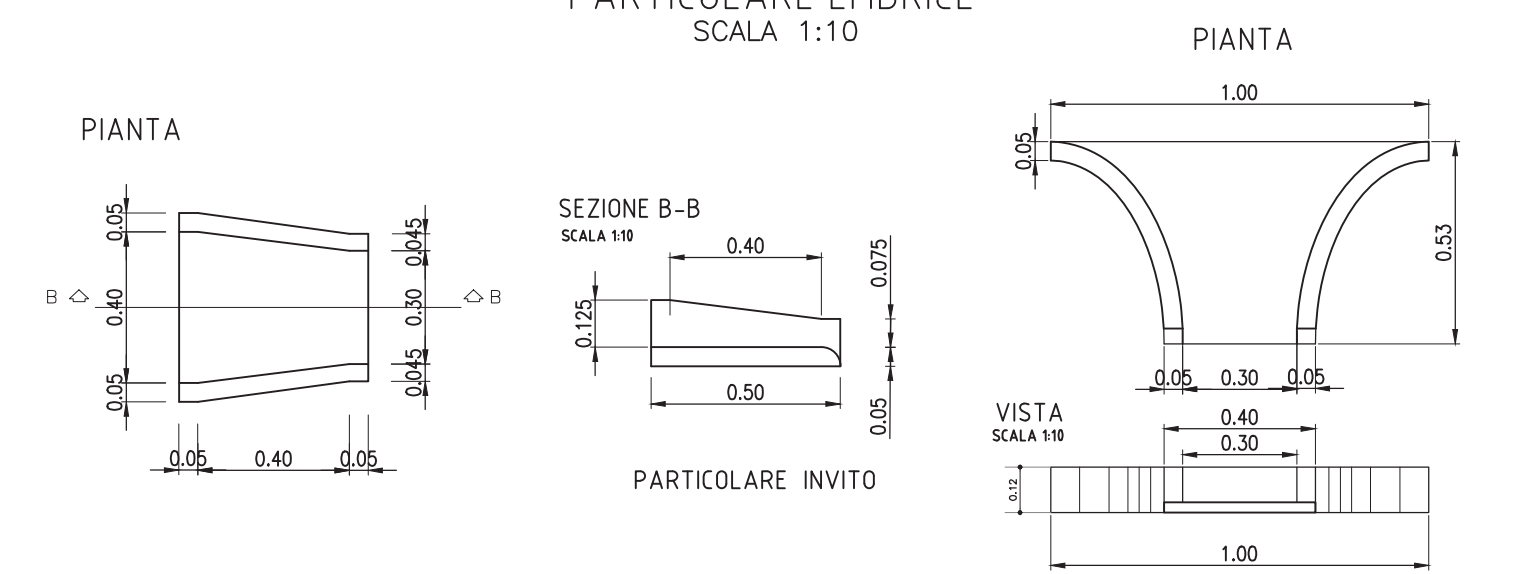
SEZIONE CON COLLETTORE E CADITOIA SU CUNETTA CON POZZETTO



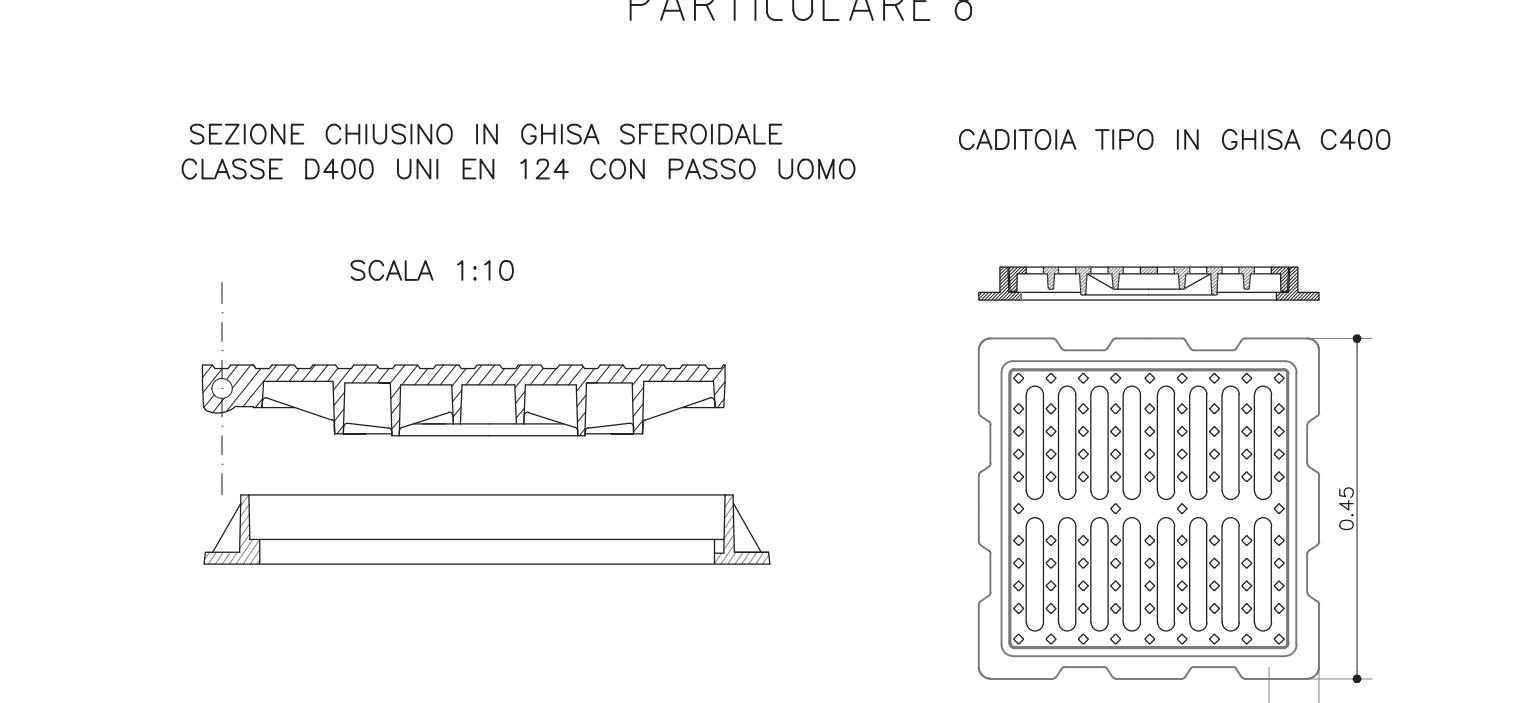
PARTICOLARE 7
EMBRICE
 SCALA 1:20



PARTICOLARE EMBRICE
 SCALA 1:10



PARTICOLARE 8



ELABORATI DI RIFERIMENTO

NOTE

LEGENDA

CARATTERISTICHE DEI MATERIALI

CONCEDENTE: CONCESSIONI AUTOSTRADALI LOMBARDE
 CONCESSIONARIA: BRESCIA SPA
 CUP E3180500390007
COLLEGAMENTO AUTOSTRADE DI CONNESSIONE TRA LE CITTÀ DI BRESCIA E MILANO
 PROCEDURA AUTORIZZATIVA D. LGS 163/2006 DELIBERA C.A.P.R.E. DI APPROVAZIONE DEL PROGETTO DEFINITIVO N° 42/2009
INTERCONNESSIONE A35-A4 PROGETTO DEFINITIVO
 INTERCONNESSIONE A35-A4 PARTE GENERALE
ELAB. TIPOLOGICI-SMALTIMENTO ACQUE DI PIATTAFORMA PARTICOLARI
 TITOLO 5
 PROGETTAZIONE: **CONSORZIO B.B.M.**
 PER IL CONSORZIO: ING. PIETRO BERTINO
 PER IL CONSORZIO: ING. PIETRO BERTINO
 VERIFICA: **CONSORZIO B.B.M.**
 PER IL CONSORZIO: ING. PIETRO BERTINO
 IDENTIFICAZIONE ELABORAZIONE: 60156
 ELABORAZIONE PROGETTUALE: 04 ST D 0 00 00 002 00 IT 002 00 A 00
 ELABORAZIONE PROGETTUALE: 04 ST D 0 00 00 002 00 IT 002 00 A 00
 IL CONCEDENTE: CONCESSIONI AUTOSTRADALI LOMBARDE
 IL CONCESSIONARIO: BRESCIA SPA