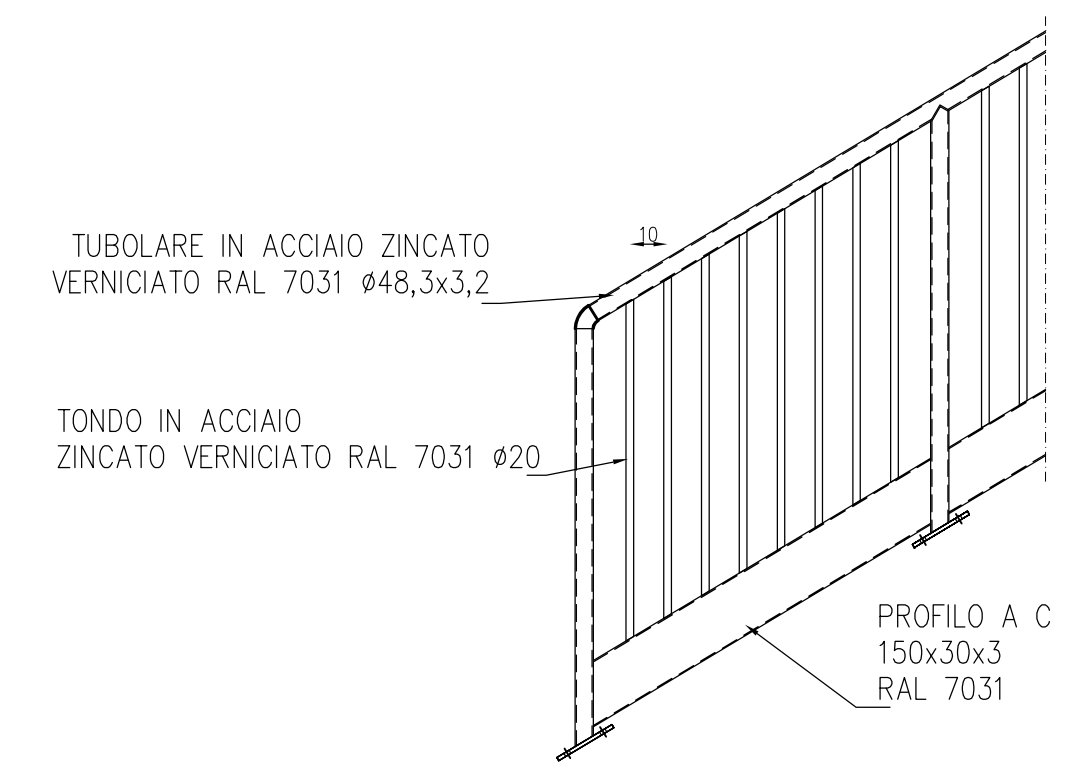
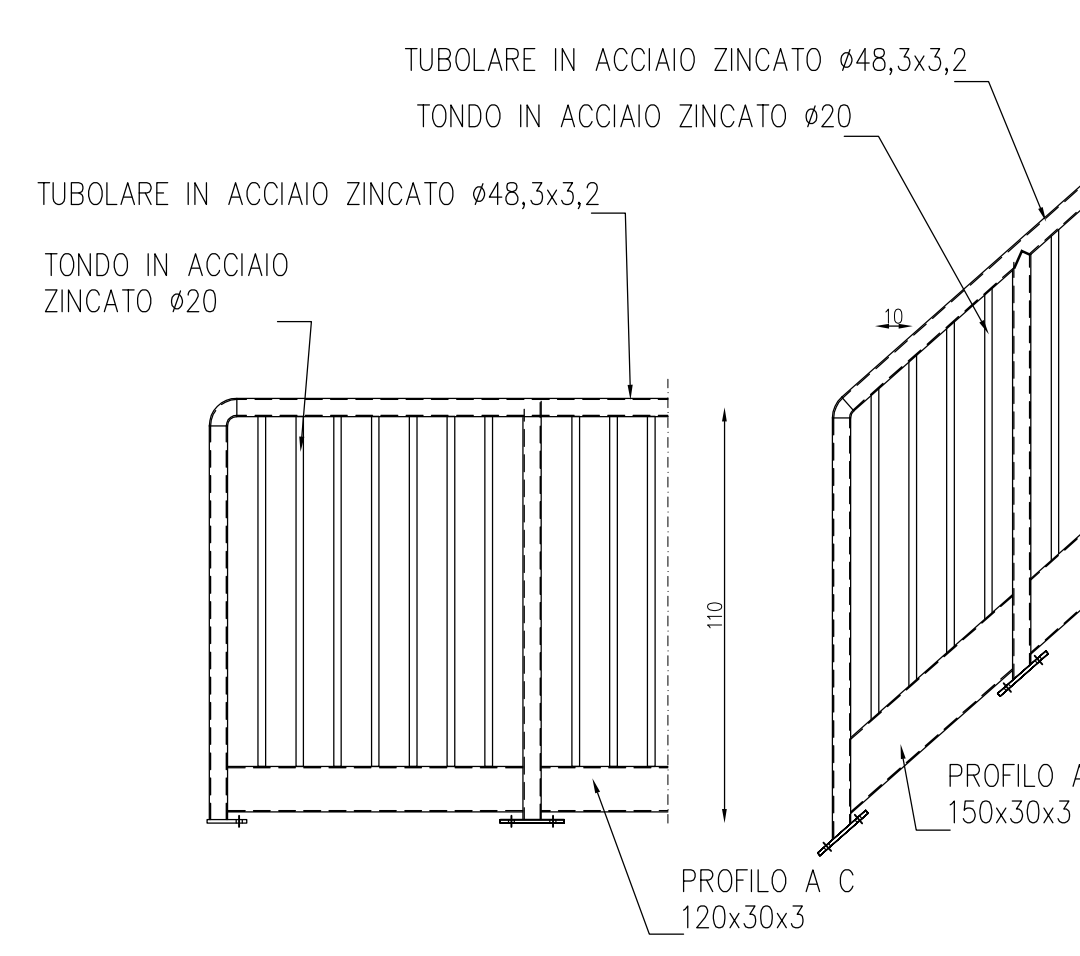


DETTAGLIO SCALA EDIFICIO
scala 1:20



DETTAGLIO SCALA TUNNEL
scala 1:20



ELABORATI DI RIFERIMENTO	
DESCRIZIONE	CODICE

NOTE

1. Questo disegno deve essere letto con gli elaborati (disegni e specifici) del Progetto Esecutivo Strutturale, Impiantistico e della Sicurezza Antincendio.

2. In caso di divergenza fra quote scritte e dimensioni direttamente misurate sugli elaborati, le quote scritte sono sempre prevalenti.

3. In caso di divergenza fra differenti elaborati di progetto, prevalgono sempre i disegni di maggiore dettaglio (nell'ordine, scala 1/1, 1/5, 1/20, 1/50 ecc.).

LEGENDA

PAVIMENTAZIONI	
ALLETAMENTO	MISTO GRANULARE 0/40 mm
TAPPETINO D'USURA	BINDER
TOUT-VENANT BITUMATO	MASSICciata MISTO CEMENTATO
STABILIZZATO	CALCESTRUZZO ARMATO
PAVIMENTAZIONE IN CALCESTRUZZO PISTE	PAVIMENTAZIONE IN CALCESTRUZZO ISOLE

MURATURE	
MURATURA IN CLS	MURATURA PORTANTE IN BLOCCHI IN CLS (nei locali tecnici prevedere finitura faccia a vista)

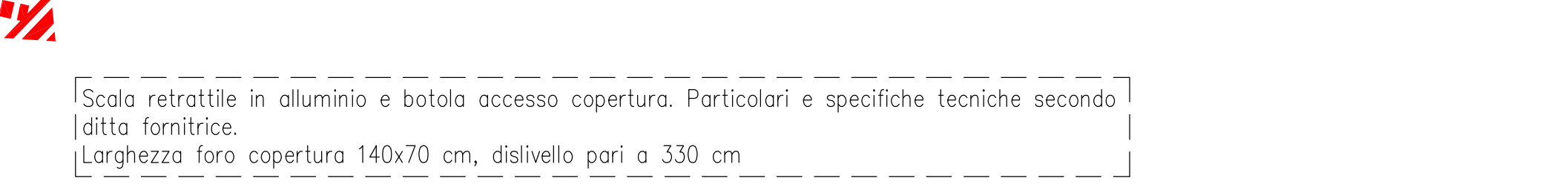
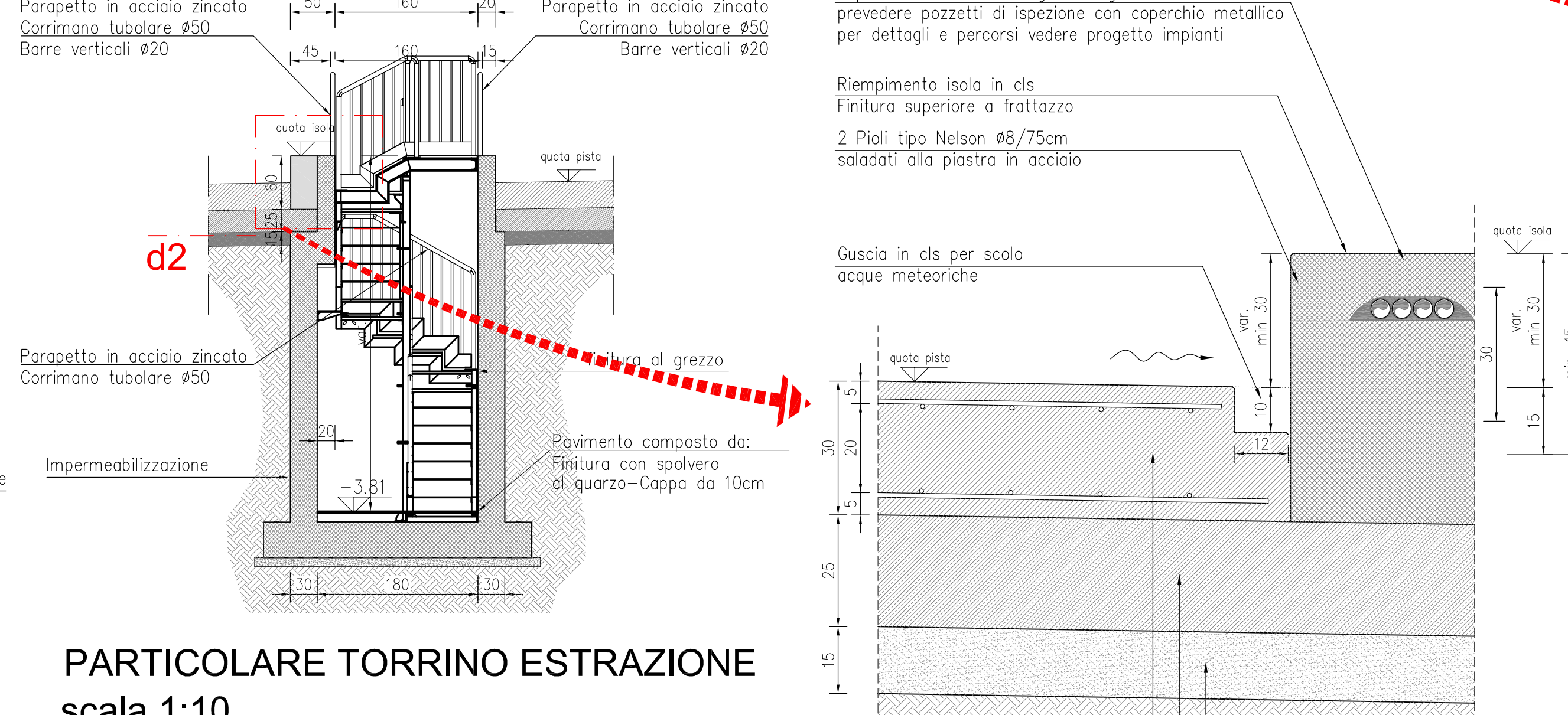
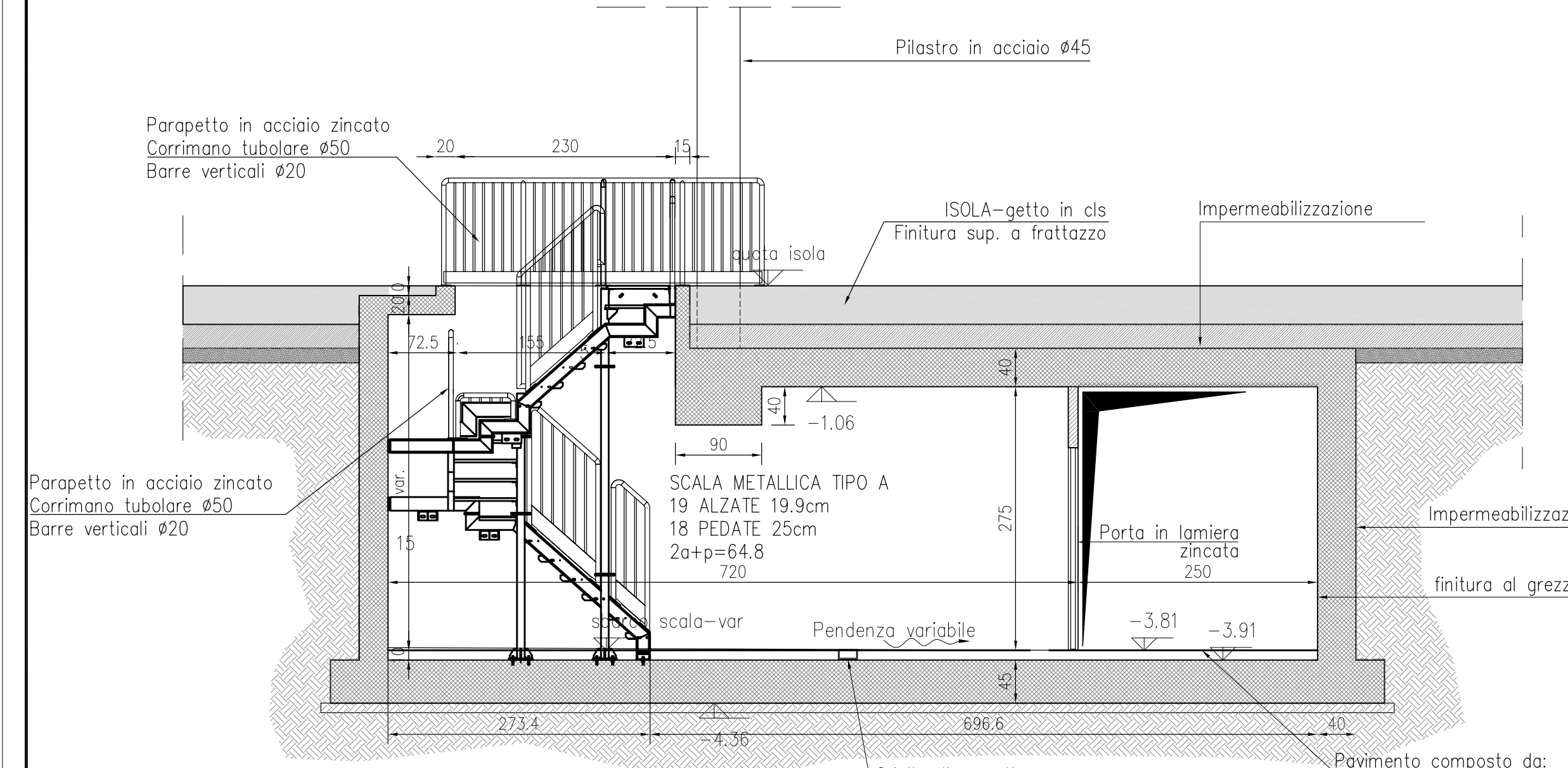
TABELLA COLORI/FINITURE ESTERNE	
EDIFICIO	LAMIERA ONDULATA RAL 7046 LATTINIERE RAL 7046 PULVISI RAL 7046 SERRAMENTI RAL 7043 SCALE METALLICHE ACCIAIO ZINCATO RAL 7040 PLASTICI RAL 7040 STRUTTURE MASSICCE ACCIAIO ZINCATO RAL 6002 ESTRADOSSO RAL 6002-6011 INTRADOSSO RAL 6002-6011 8002-6019-6020 VELETTE RAL 6002-6011-6021 LATTINIERE RAL 6002-6011-6021 ZONE SPEZIONABILI RAL 6002-6011 8002-6019-6020 FACCHE ACCIAIO ZINCATO ESTRADOSSO CLS A FRATTAZZO TESTATE CLS A VISTA

SEZIONE D-D' - scala 1:50

SEZIONE E-E' - scala 1:50

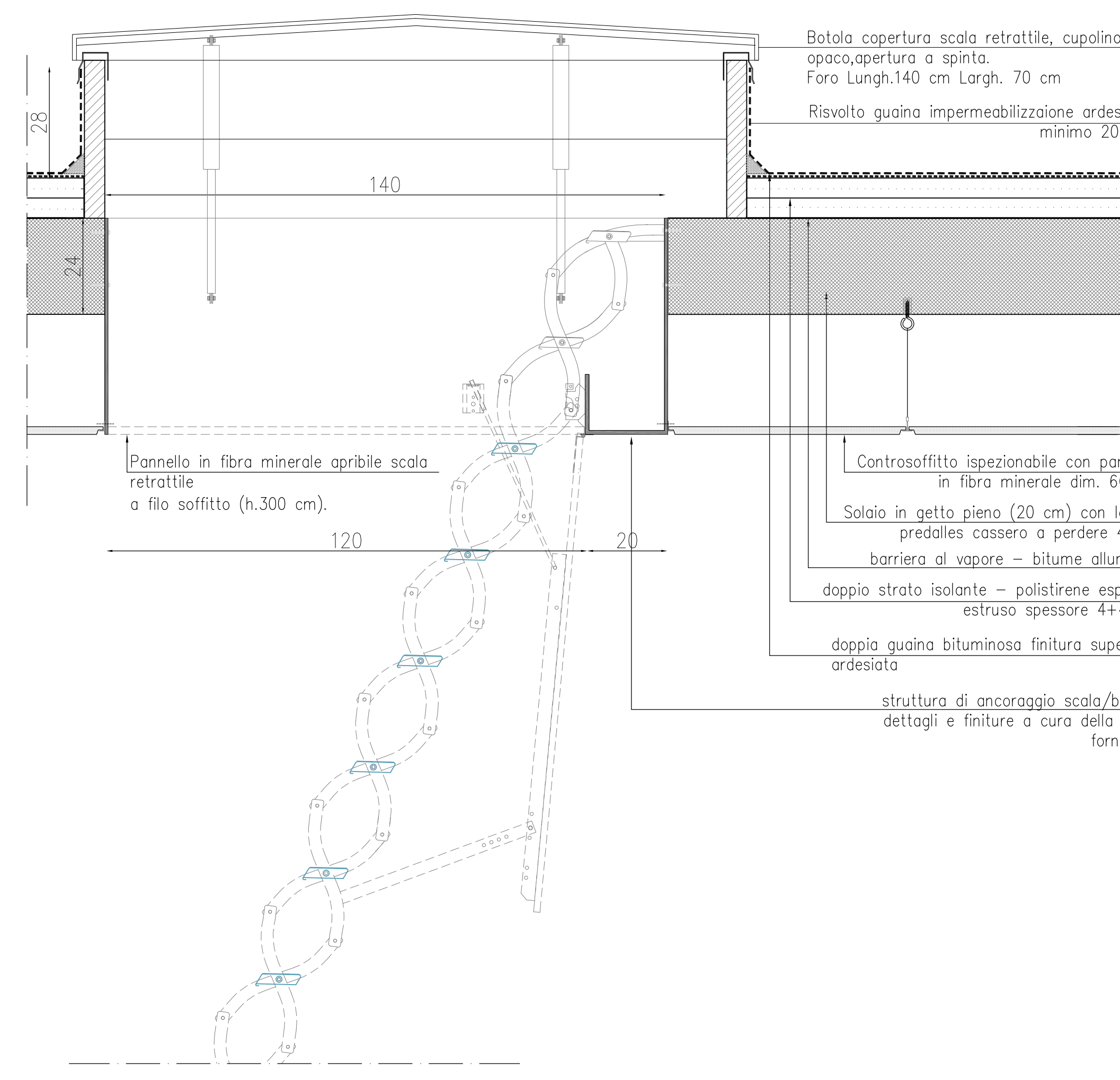
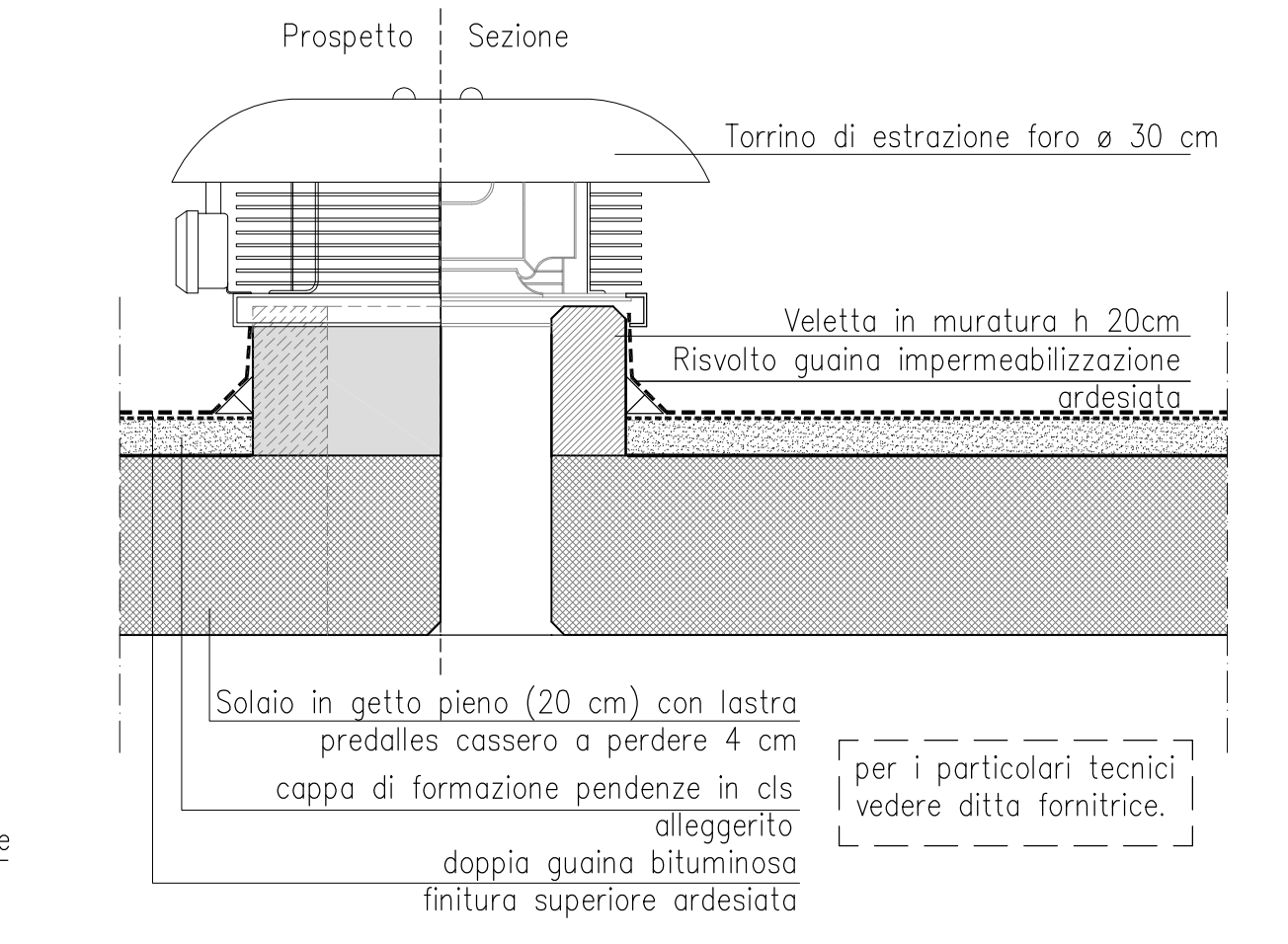
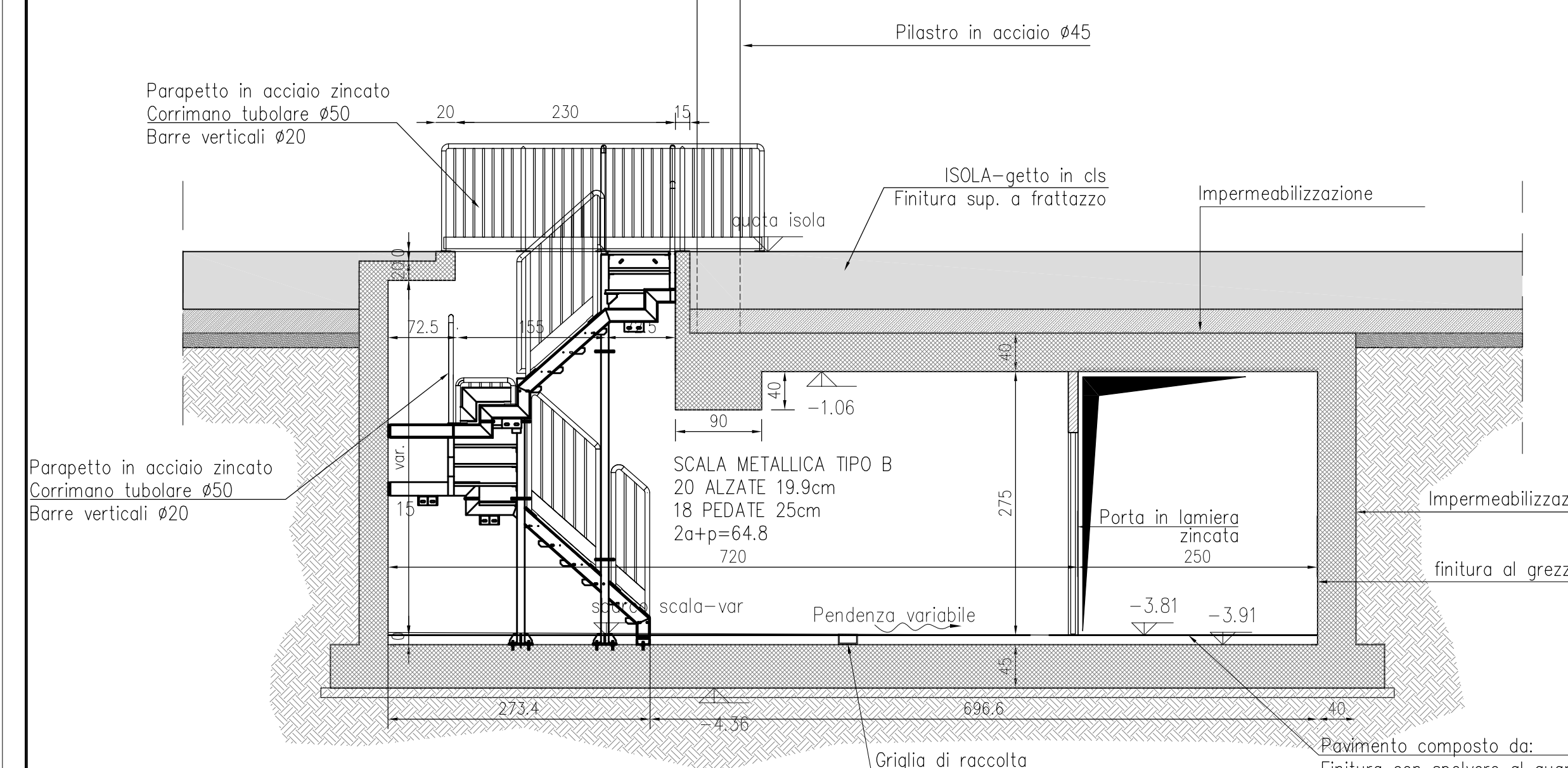
DETTAGLIO d2 - isola - scala 1:10

DETTAGLIO d1 - PARTICOLARE BOTOLA ACCESSO COPERTURA E SCALA RETRATTILE scala 1:10



SEZIONE F-F' - SCALA TIPO A - scala 1:50

PARTICOLARE TORRINO ESTRAZIONE scala 1:10

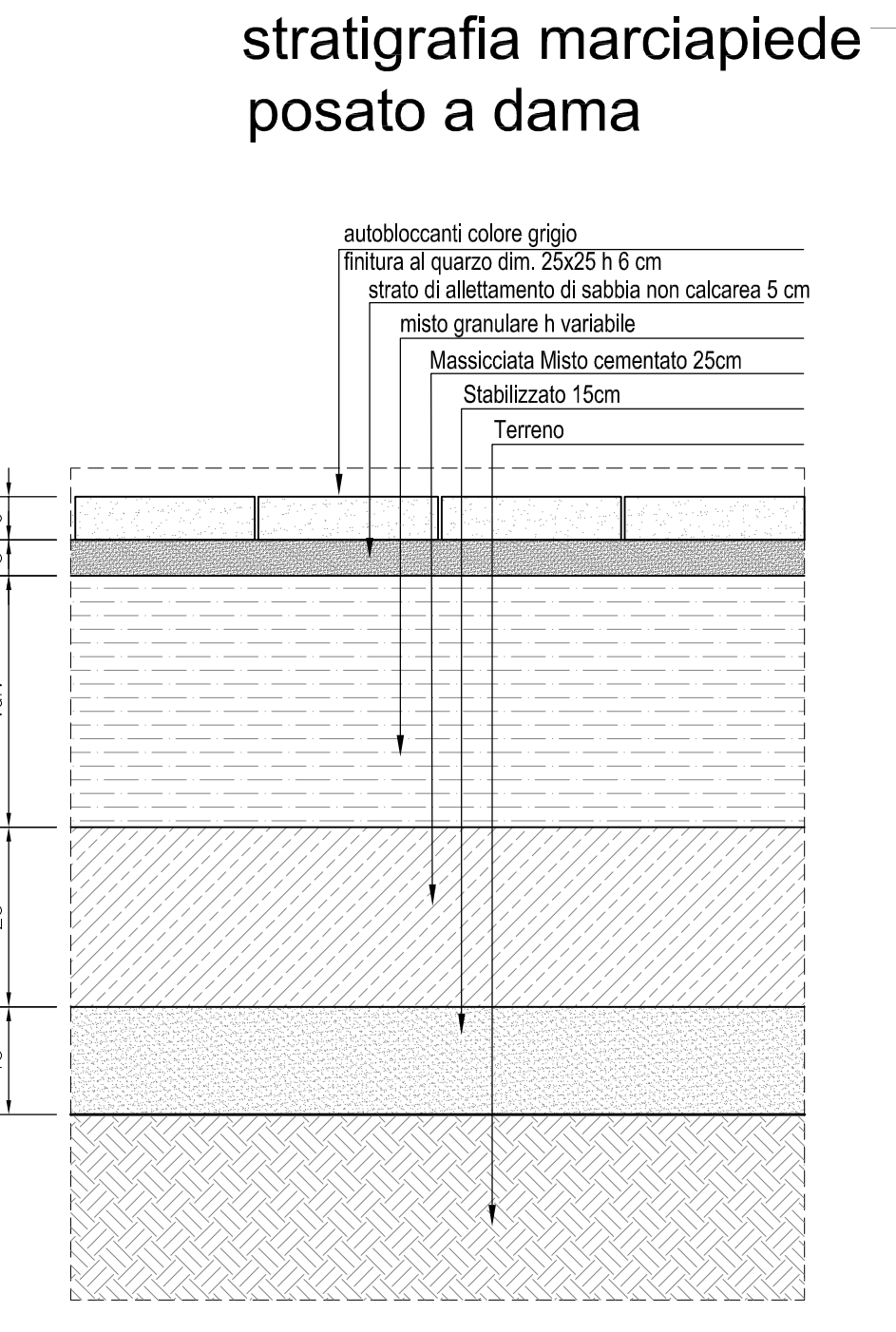
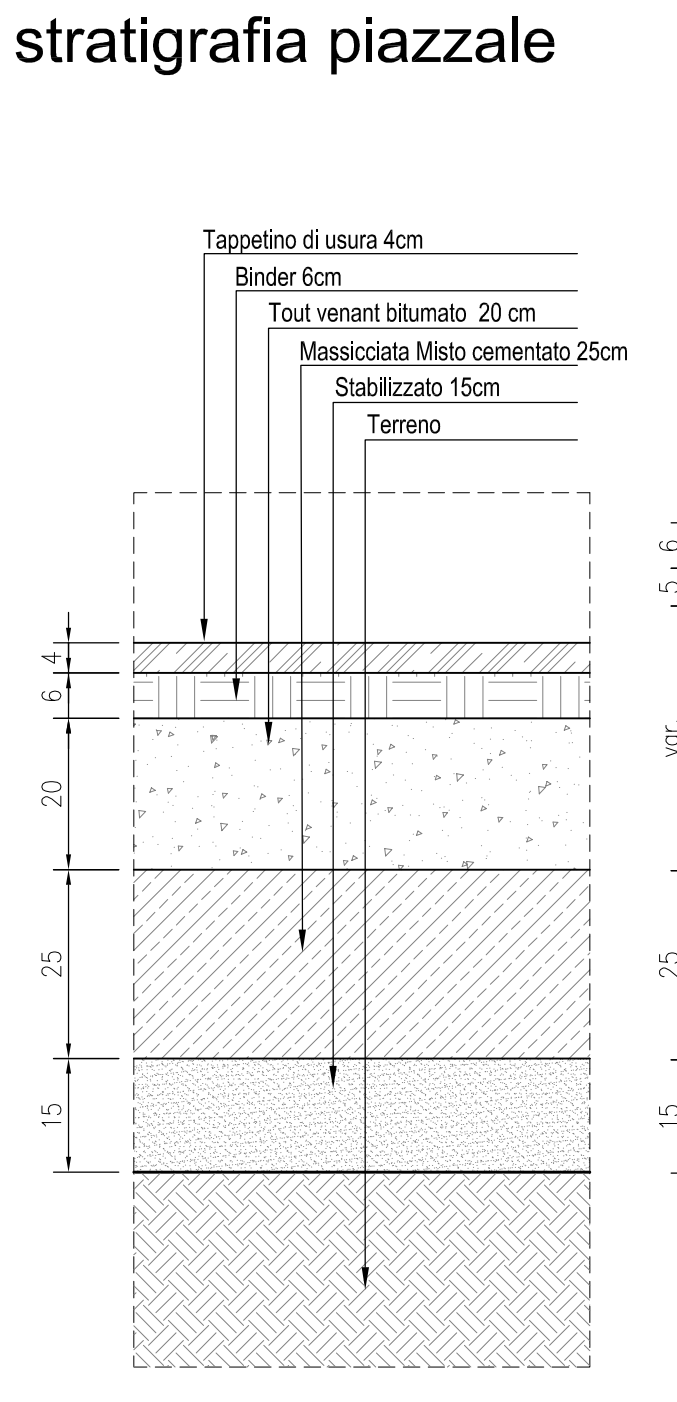
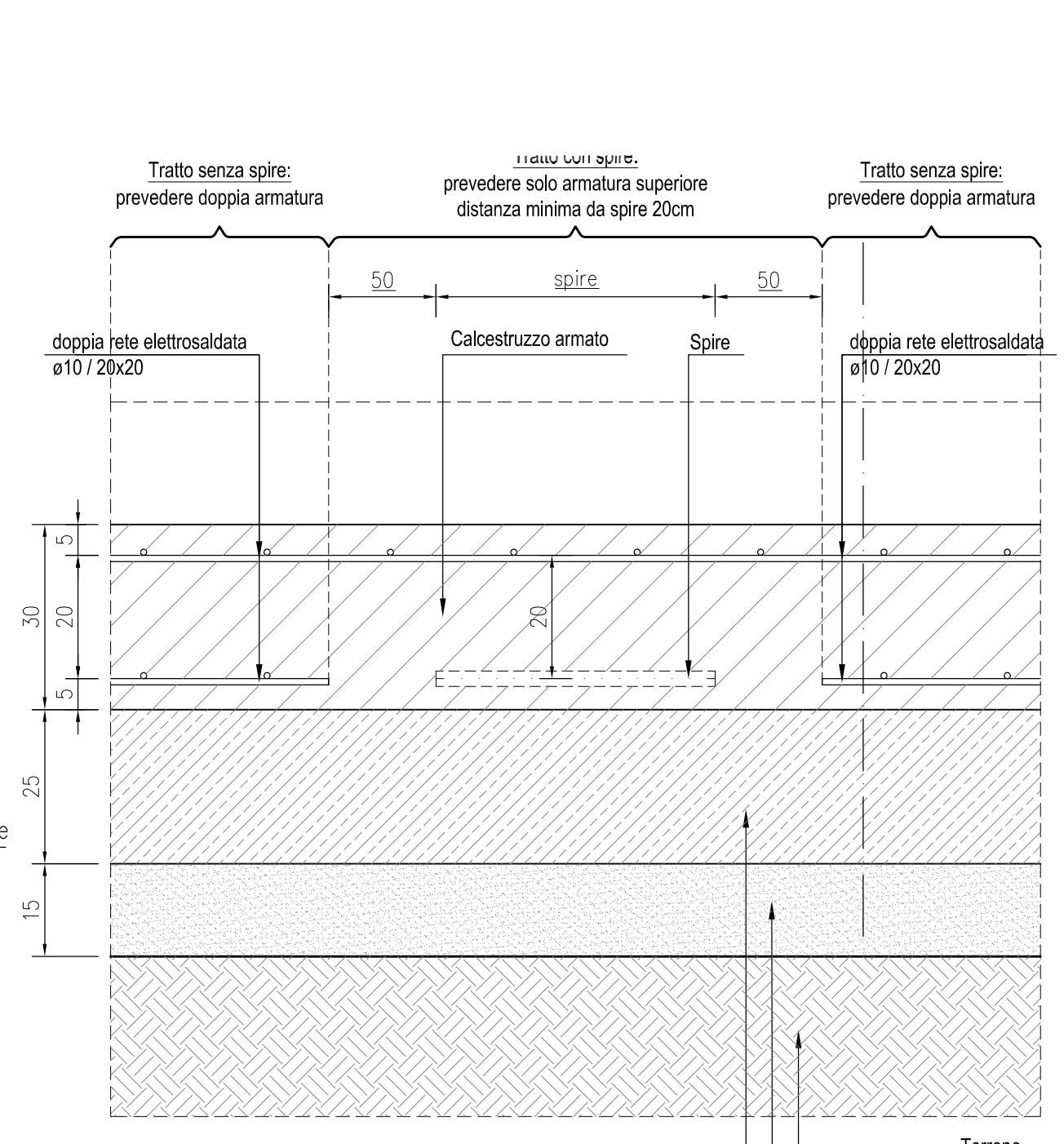
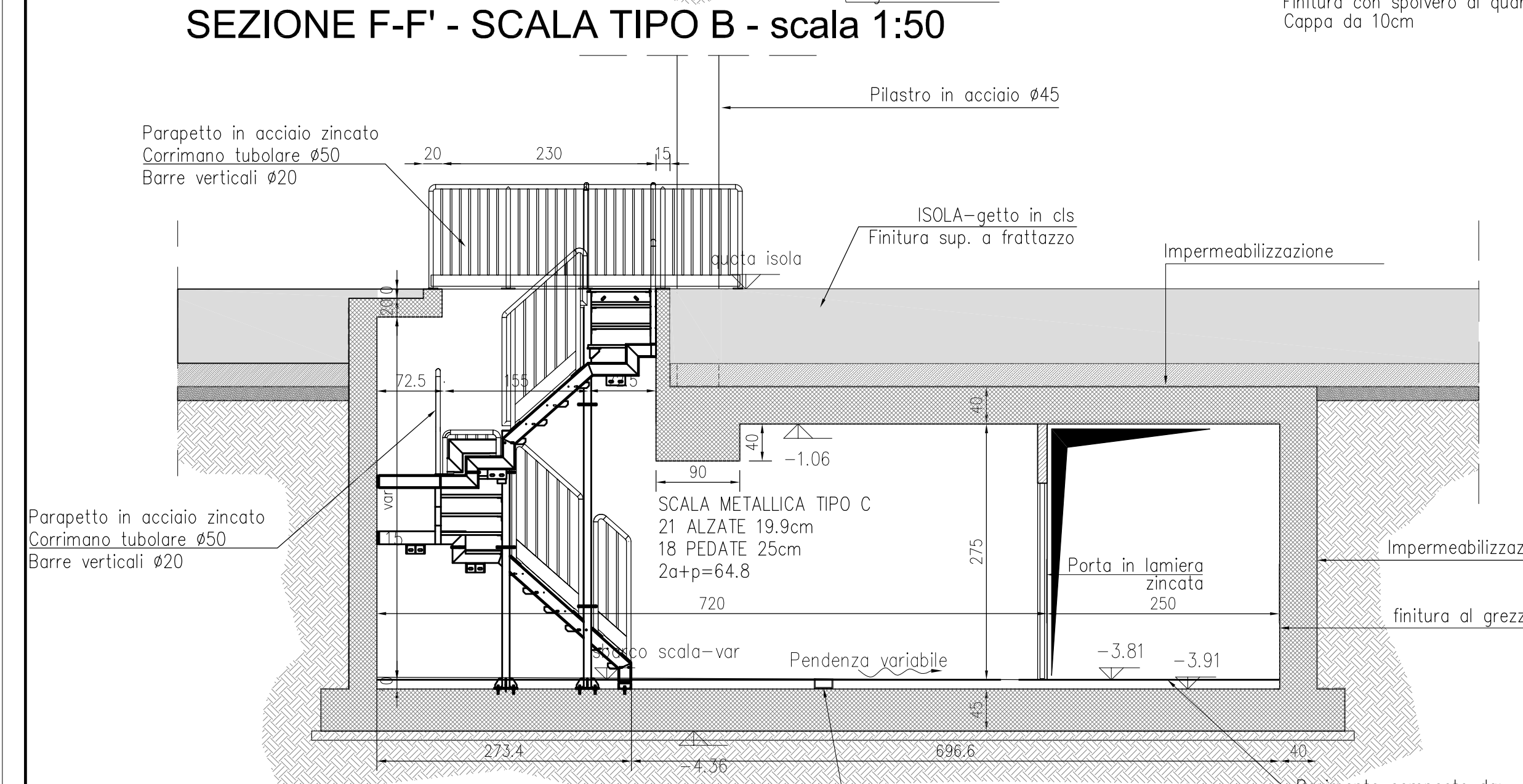


SEZIONE F-F' - SCALA TIPO B - scala 1:50

DETTAGLIO 1 - stratigrafia piste

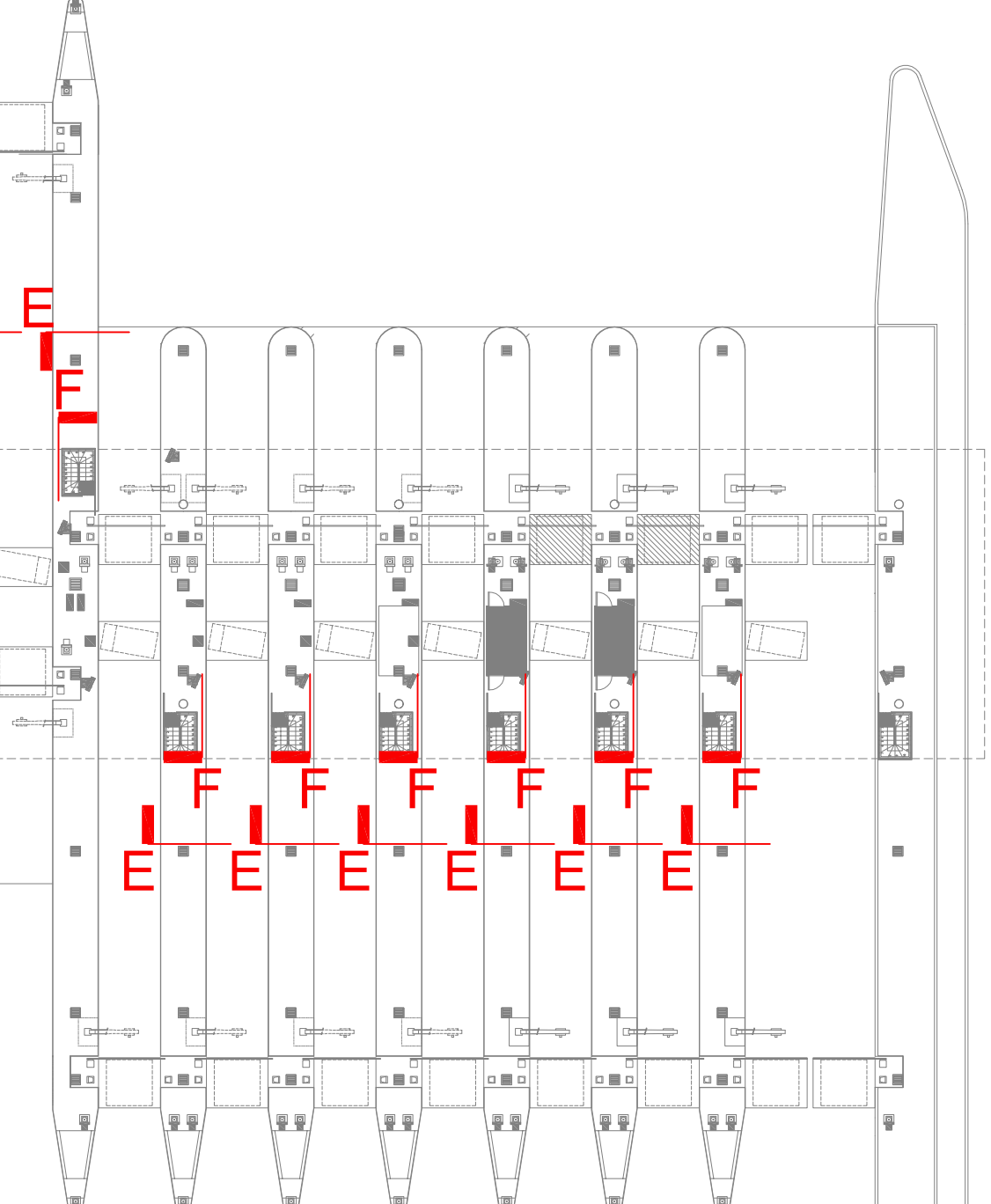
DETTAGLIO 2 stratigrafia piazzale

DETTAGLIO 3 stratigrafia marciapiede posato a dama



K-PLAN

ENTRATA



SEZIONE F-F' - SCALA TIPO C - scala 1:50

N.B. prevedere opportuni giunti di dilatazione nel massetto

CARATTERISTICHE DEI MATERIALI

CONCESSIONARIA
CONCESSIONI AUTOSTRADALI LOMBARDE
SOCIETA' DI PROGETTO BREBEM SPA

CONCESSIONE AUTOSTRADALE DI CONNESSIONE TRA LE CITA' DI BRESCIA E MILANO

CUP E31B05000390007

PROCEURA AUTORIZZATIVA D. LGS 163/2006
DELIBERA G.I.P.E. DI APPROVAZIONE DEL PROGETTO DEFINITIVO N° 42/2009

INTERCONNESSIONE A35-A4 PROGETTO DEFINITIVO

INTERCONNESSIONE A35-A4
INTERCONNESSIONE A35-A4 DA PRDG. 5+D60
BRAX1 - BARRIERA DI TRAVALLI
SEZIONI D-D/E-E/F-F

PROGETTAZIONE: **CONSORZIO B.B.M.**

PER IL CONSORZIO IL DIRETTORE TECNICO
INGEGNERE PIZZAROTTI & C. S.p.A.
Via S. Tomaso 10/12
03011 - Roma (RM)

PER IL CONSORZIO IL DIRETTORE TECNICO
INGEGNERE PIZZAROTTI & C. S.p.A.
Via S. Tomaso 10/12
03011 - Roma (RM)

IDENTIFICAZIONE ELABORATO		REVISIONE	
NO.	DATA	REVISIONE	DATA
60255	04	SL	D
		I1	BR
		AX1	00
		00	00
		002	00
		A	01

ELABORAZIONE PROGETTUALE

REVISIONE		REVISIONE	
NO.	DATA	REVISIONE	DATA
1			
2			

IL CONCESSIONARIO
CONCESSIONI AUTOSTRADALI LOMBARDE
BREBEM SPA