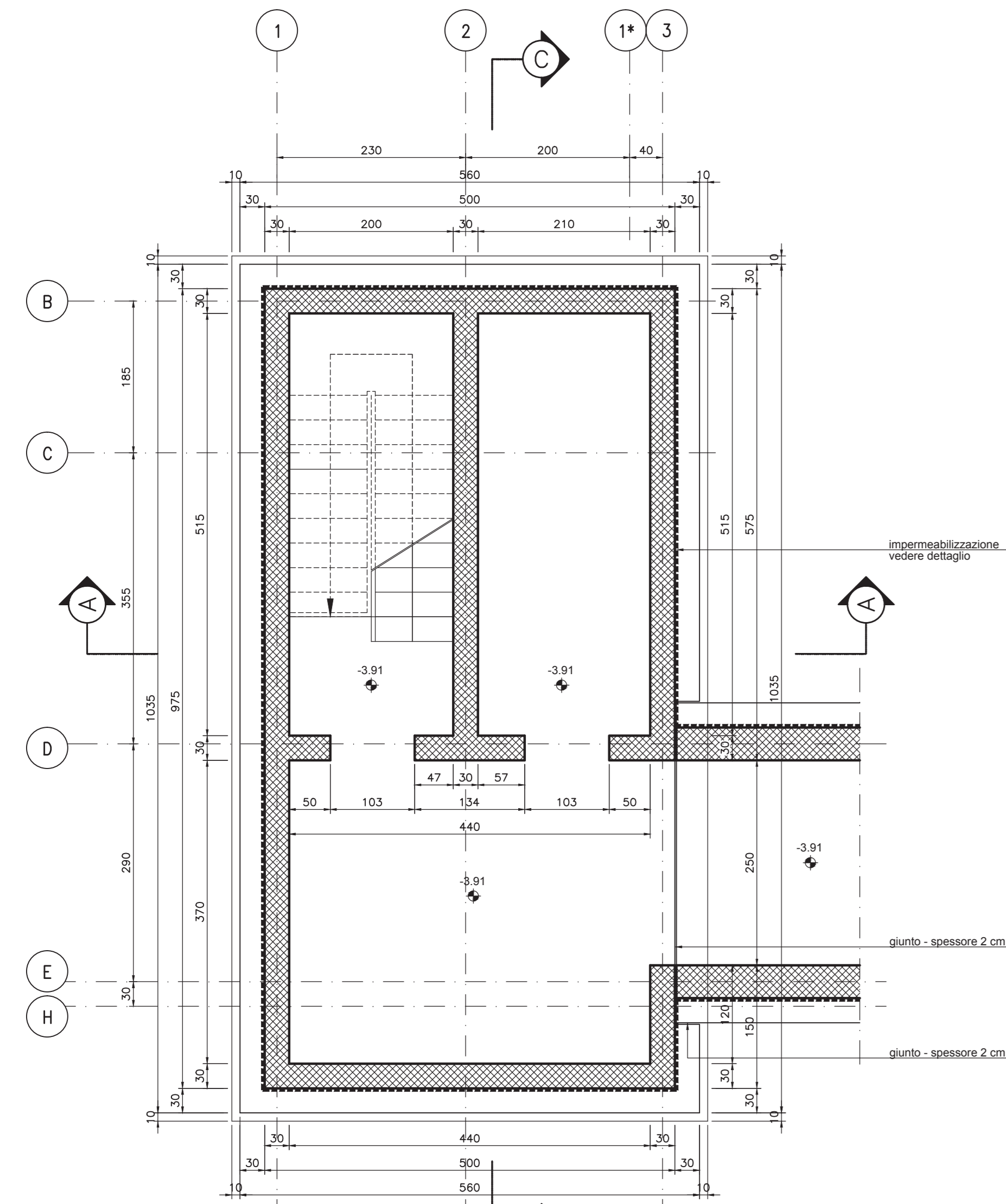
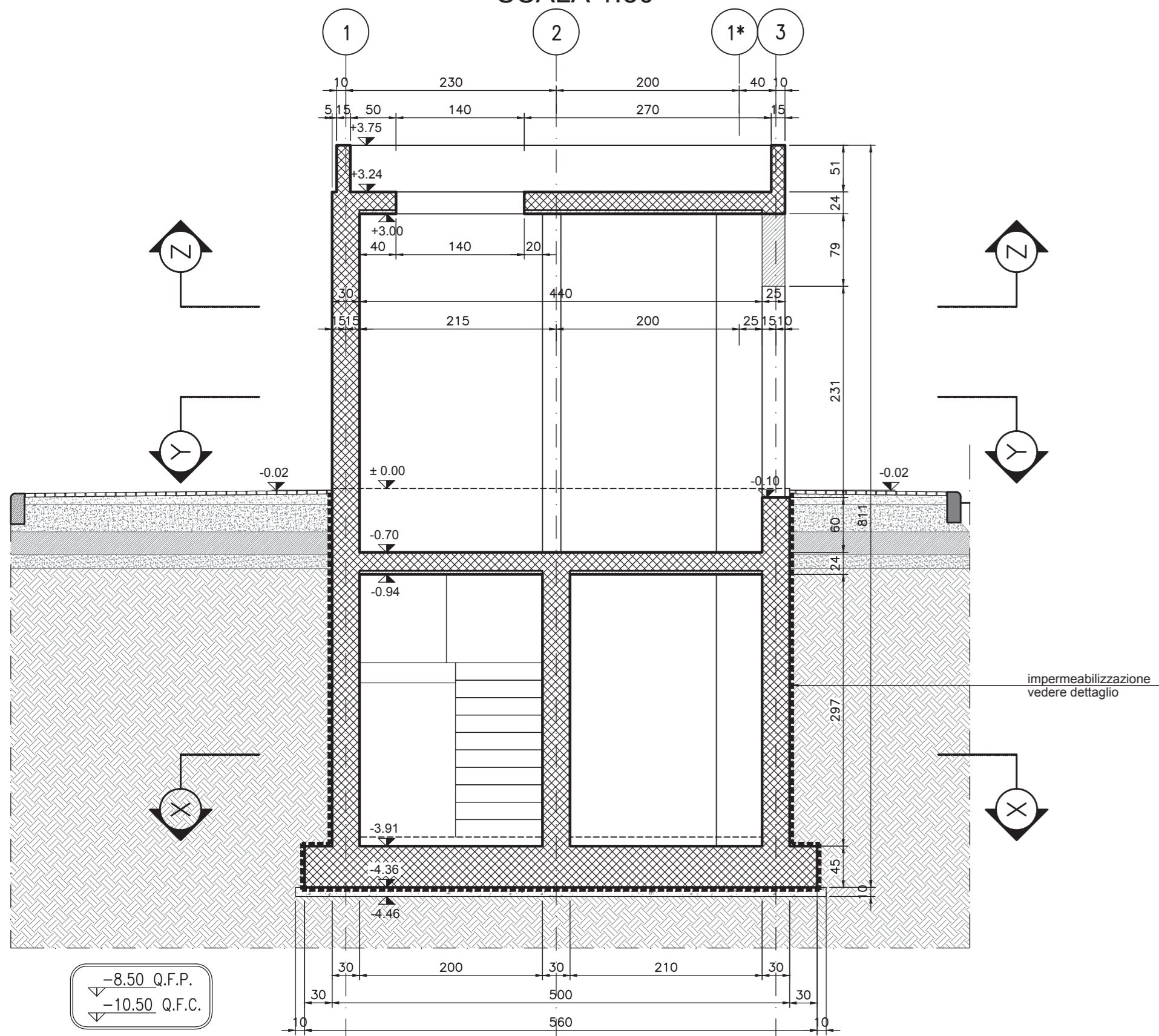


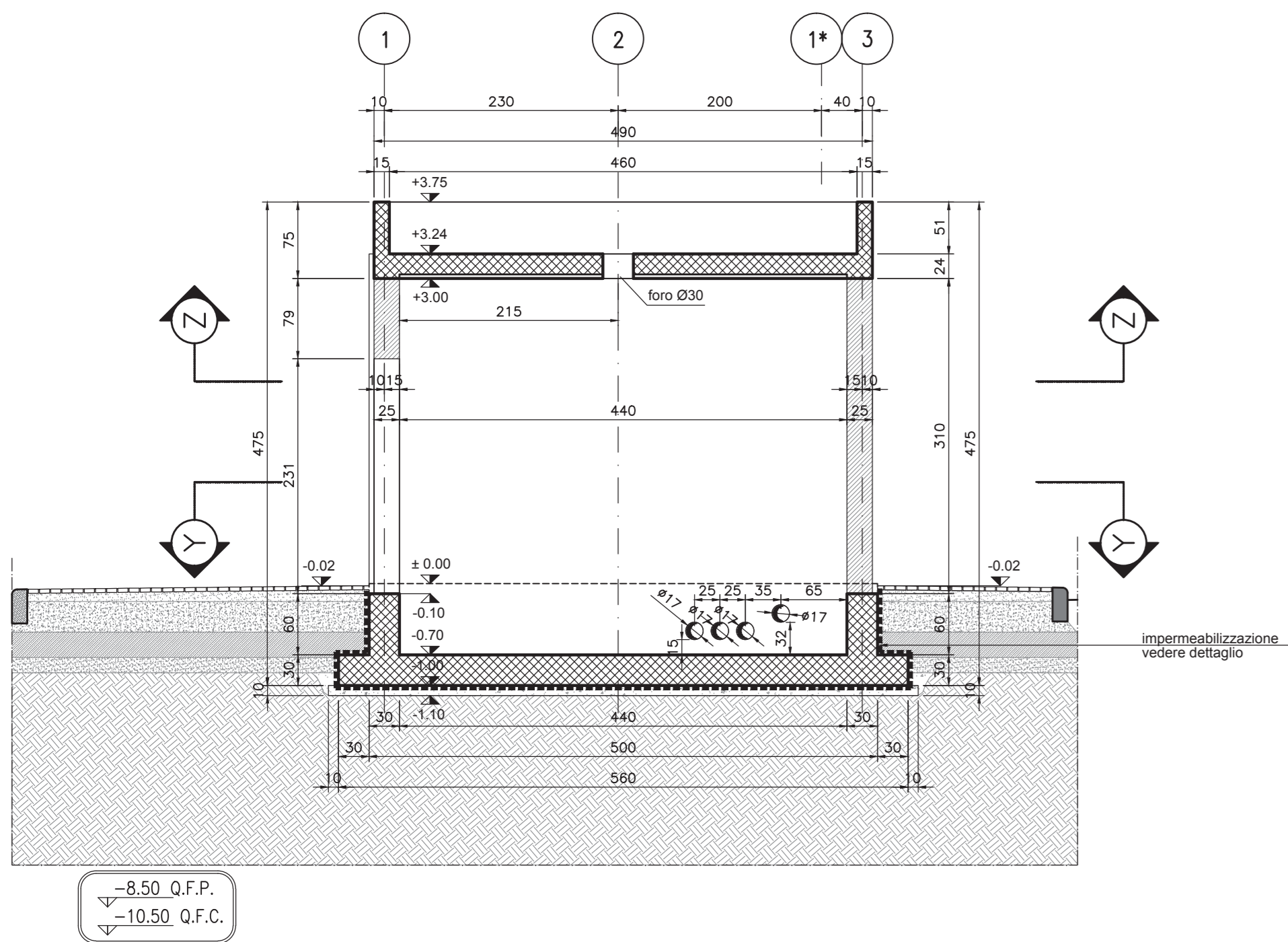
SEZIONE X-X  
PIANTA FONDAZIONI INTERRATO  
QUOTA -3.91  
SCALA 1:50



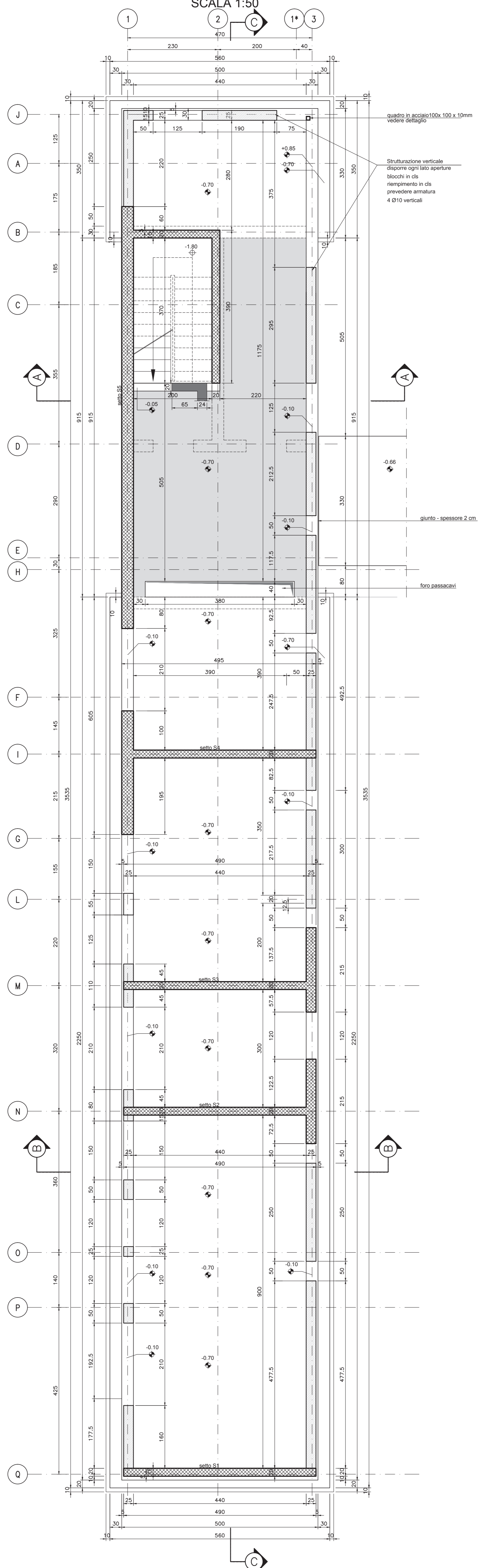
SEZIONE A-A  
SCALA 1:50



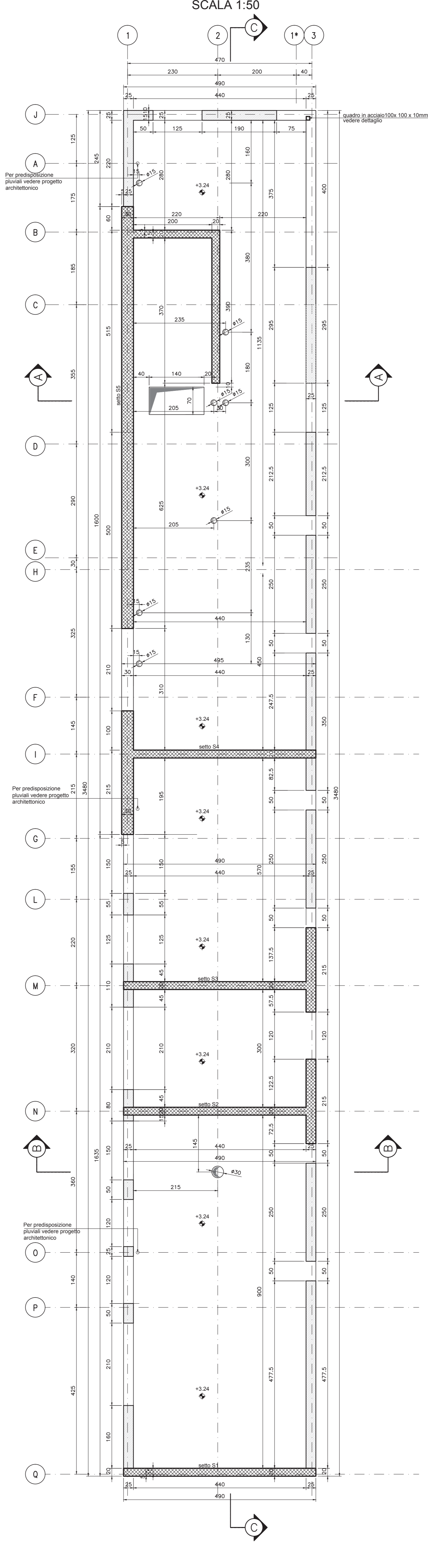
SEZIONE B-B  
SCALA 1:50



SEZIONE Y-Y - PIANTA FONDAZIONI  
QUOTA -0.70  
SCALA 1:50

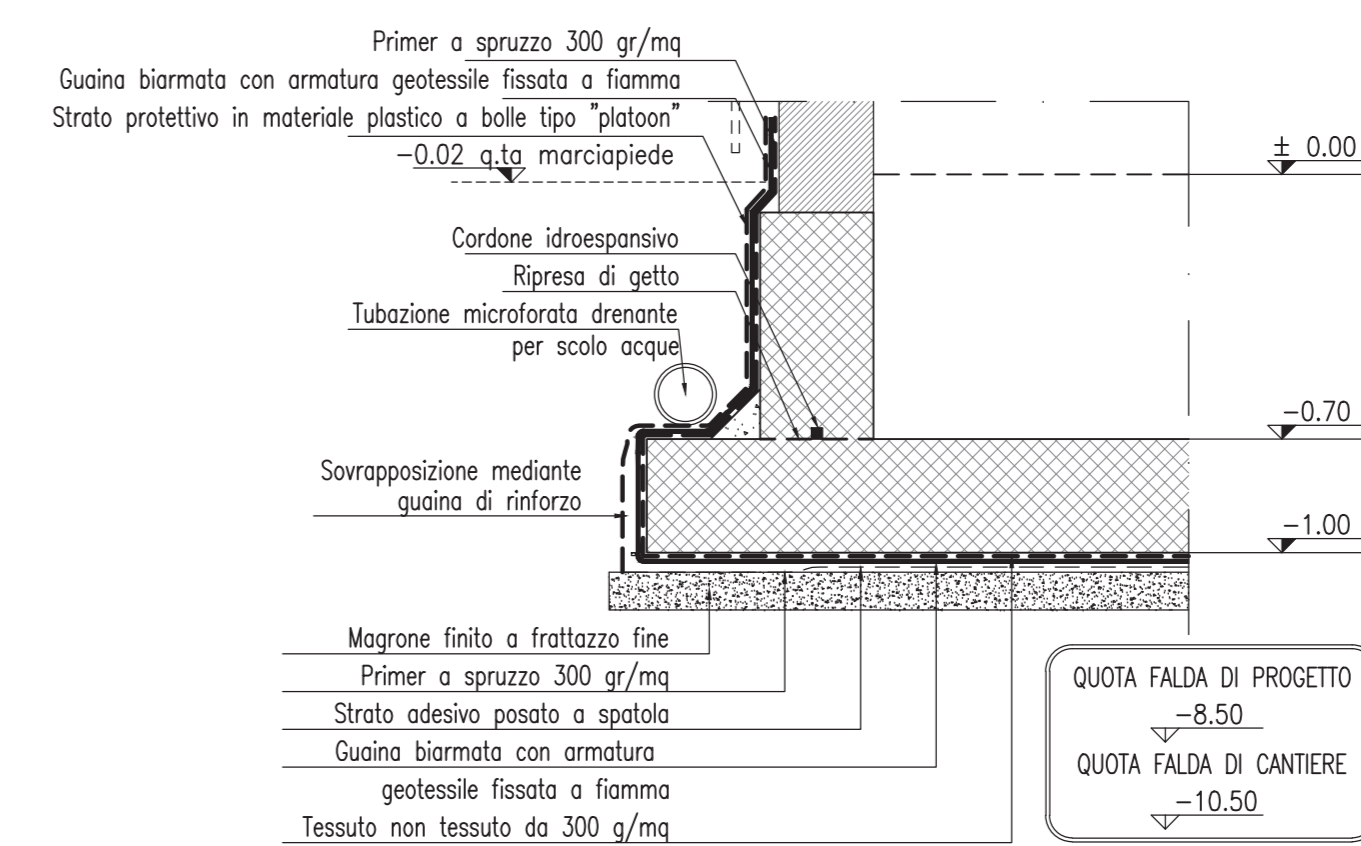


SEZIONE Z-Z - PIANTA SOLAI  
QUOTA +3.24  
SCALA 1:50

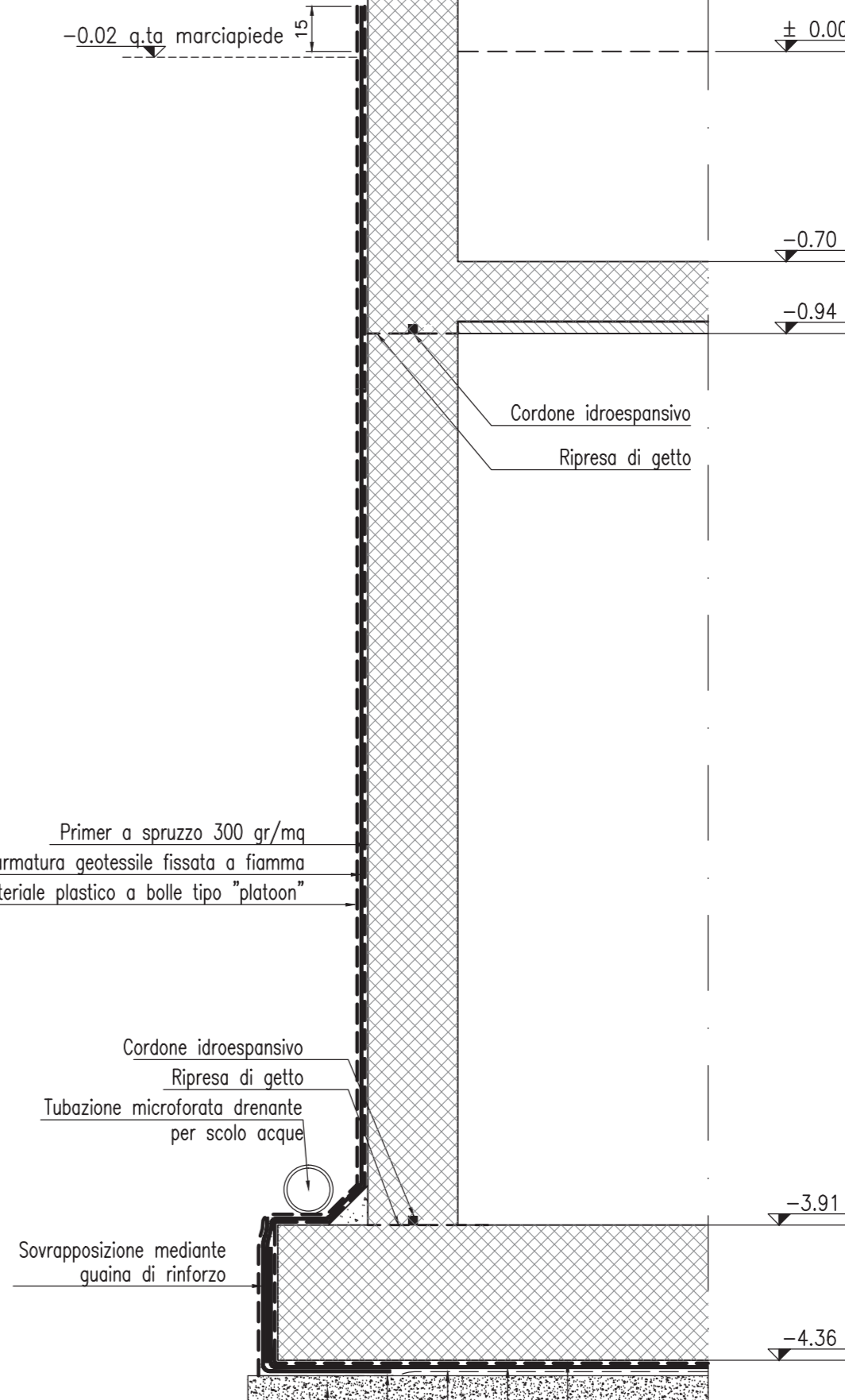


DETTAGLIO IMPERMEABILIZZAZIONE  
Platea q.ta -0.70

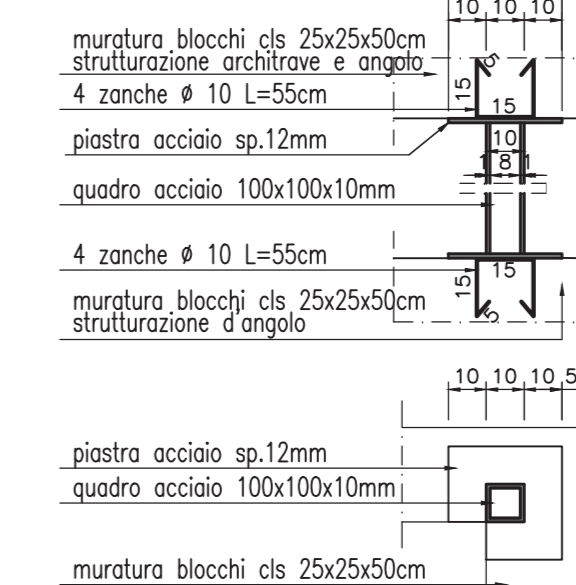
SCALA 1:20



DETTAGLIO IMPERMEABILIZZAZIONE  
Interrato  
SCALA 1:20



DETTAGLIO QUADRO D'ANGOLO  
SCALA 1:20



LABORATORI DI RIFERIMENTO	
DESCRIZIONE	CODICE

**NOTE**

Pavimento interno edificio = quota relativa ±0.00 = quota assoluta 129.85 mt s.l.m.

1. Questo disegno deve essere letto con gli elaborati (disegni e specifiche) del Progetto Esecutivo Architettonico, Implantistico e della Sicurezza Antincendio.

2. In caso di divergenza fra quote scritte e dimensioni direttamente misurate sugli elaborati, le quote scritte sono sempre prevalenti.

3. In caso di divergenza fra differenti elaborati di progetto, prevalgono sempre i disegni di maggiore dettaglio (nell'ordine, scala 1/1, 1/5, 1/20, 1/50 etc.).

**LEGENDA**

--	--

**CARATTERISTICHE DEI MATERIALI**

**CALCESTRUZZO PER FONDAZIONI:**

- Classe di esposizione ambientale: XC2 (UNI 11104)
- Resistenza minima: CLASSE C25/30
- Contenuto minimo di cemento: 300 daN/m
- Classe di consistenza: S3
- Diametro massimo degli aggregati: 22 mm

**CALCESTRUZZO PER ELEVAZIONE:**

- Classe di esposizione ambientale: XC3 (UNI 11104)
- Resistenza minima: CLASSE C28/35
- Contenuto minimo di cemento: 320 daN/m
- Classe di consistenza: S4
- Diametro massimo degli aggregati: 22 mm

**ACCIAIO PER CALCESTRUZZO ARMATO:**

- Acciaio per calcestruzzo armato: TIPO B450C
- Limite di snervamento: fy>450 N/mm²
- Limite di rottura: ft>540 N/mm²

**COPRIFERRO:**

- Copriferro nominale: Cnom=Cmin+h=40+5 mm
- Copriferro minimo: Cmin=40 mm
- Tolleranza: h=5 mm

**COLLEGAMENTO AUTOSTRADALE DI CONNESSIONE TRA LE CITTÀ DI BRESCIA E MILANO**

PROCEURA AUTORIZZATIVA D. LGS 163/2006  
DELIBERA C.I.P.E. DI APPROVAZIONE DEL PROGETTO DEFINITIVO N° 42/2009

**INTERCONNESSIONE A35-A4 PROGETTO DEFINITIVO**

INTERCONNESSIONE A35-A4  
INTERCONNESSIONE A35-A4 DA PROG. 5+060  
BRAX1 - BARRIERA DI TRAVAGLIATO  
PIANTE CARPENTERIA FONDAZIONI E SOLAI - SEZ. A-A, B-B EDIFICIO

CONCEDENTE: CONCESSIONI AUTOSTRADALI LOMBARDE

CONCESSIONARIA: SOCIETÀ DI PROGETTO BREBEMI SPA

CUP E31B0500390007

PROGETTAZIONE: **CONSORZIO B.B.M.**

PER IL CONSORZIO A.D. PROGETTO: **MARCA PEROTTI & C. S.p.A.**

PER IL CONSORZIO A.D. PROGETTO: **MARCA PEROTTI & C. S.p.A.**

IDENTIFICAZIONE ELABORATO		REVISIONE	
NUMERO	DATA	REDAZIONE	DATA
60265	04/01/11		

ELABORAZIONE PROGETTUALE

REVISIONE

IL CONCESSIONARIO: **BREBEMI SPA**