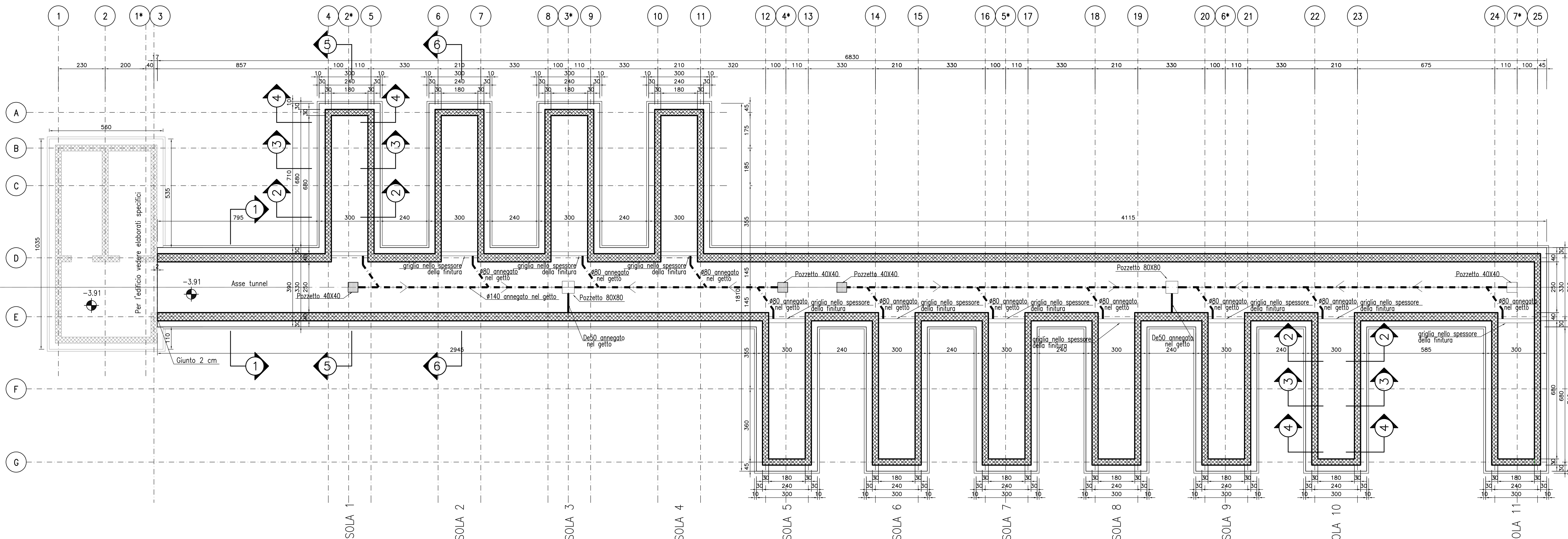
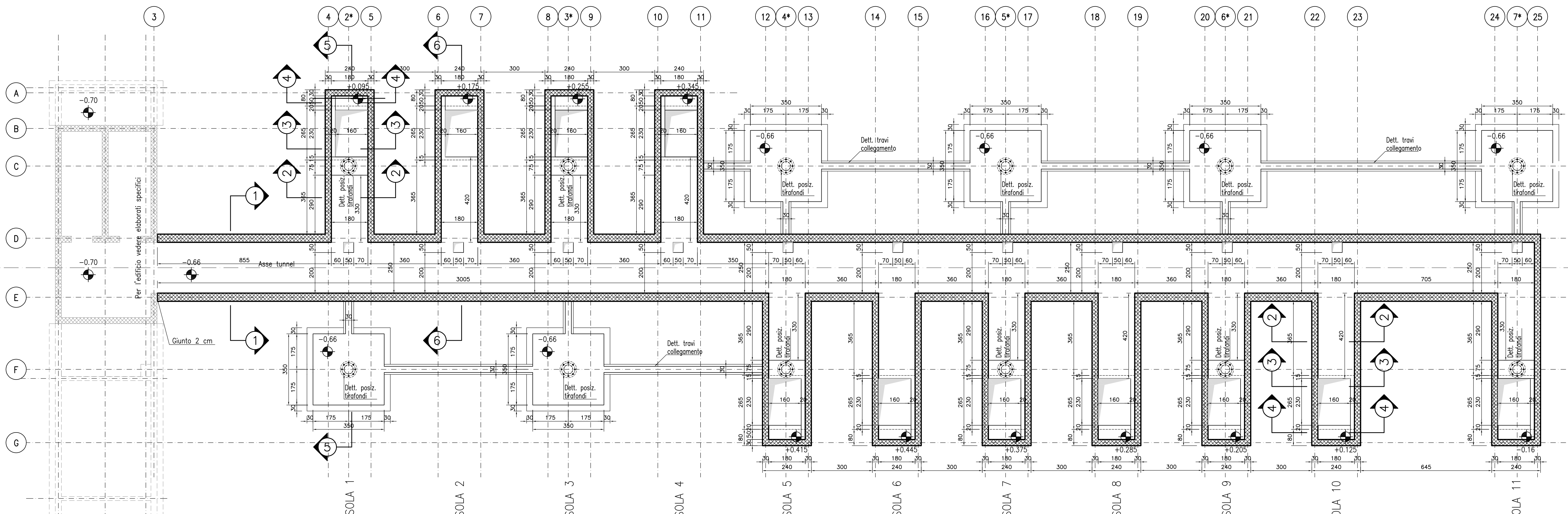


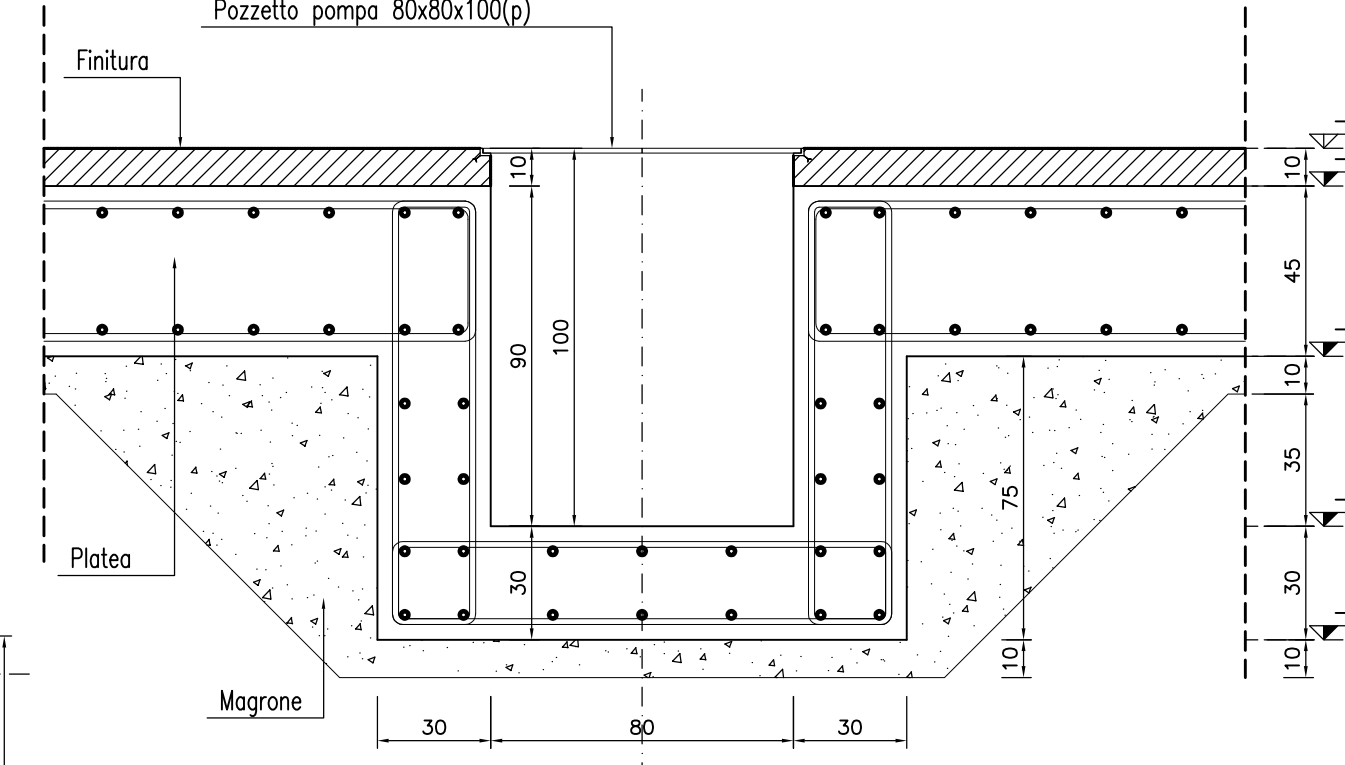
PIANTA FONDAZIONI TUNNEL  
SCALA 1:100



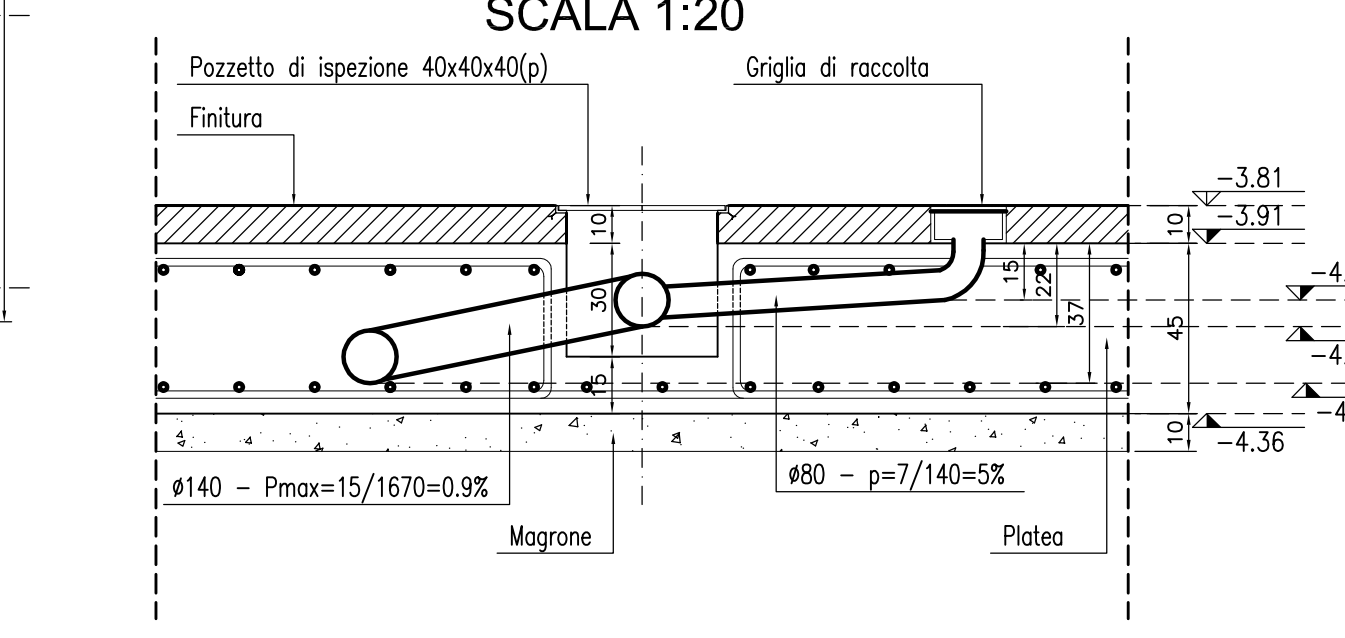
PIANTA COPERTURA A QUOTA -0.66  
SCALA 1:100



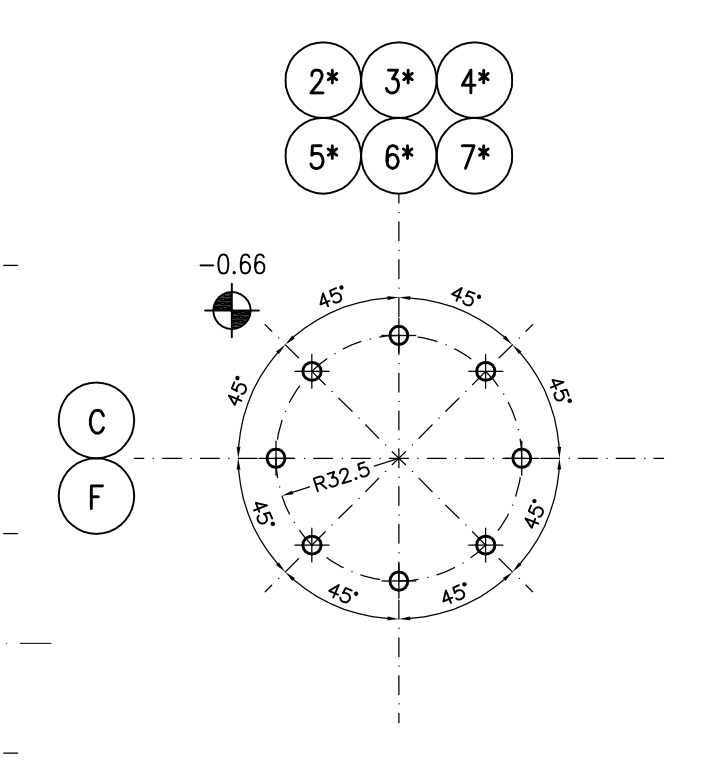
DETTAGLIO POZZETTO 80x80  
PER POMPA DI  
SOLLEVAMENTO  
SCALA 1:20



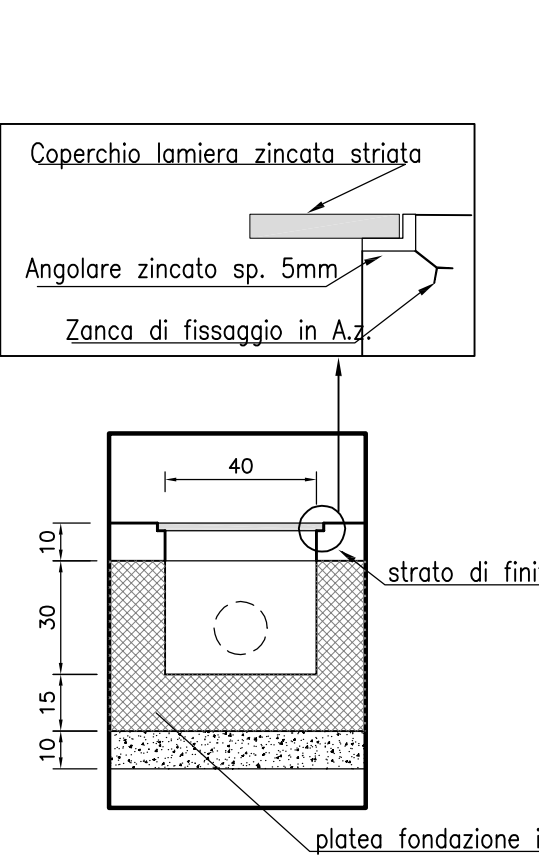
DETTAGLIO POZZETTO 40x40  
E ANDAMENTO TUBAZIONI  
ANNEGATE NEL GETTO  
SCALA 1:20



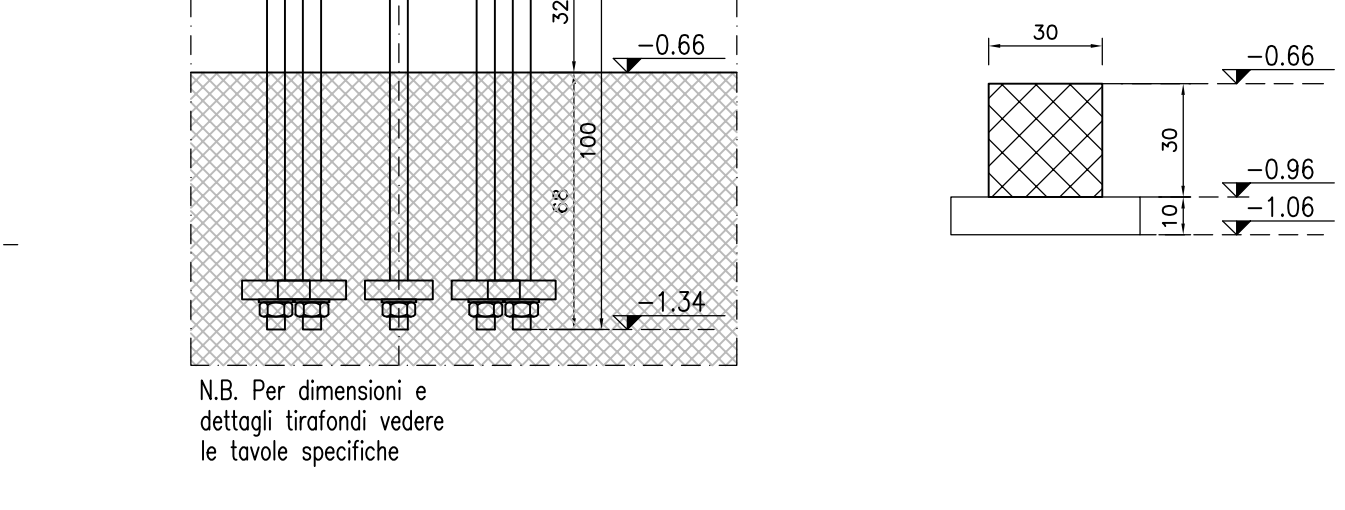
DETTAGLIO  
POSIZIONAMENTO  
TIRAFONDI  
SCALA 1:20



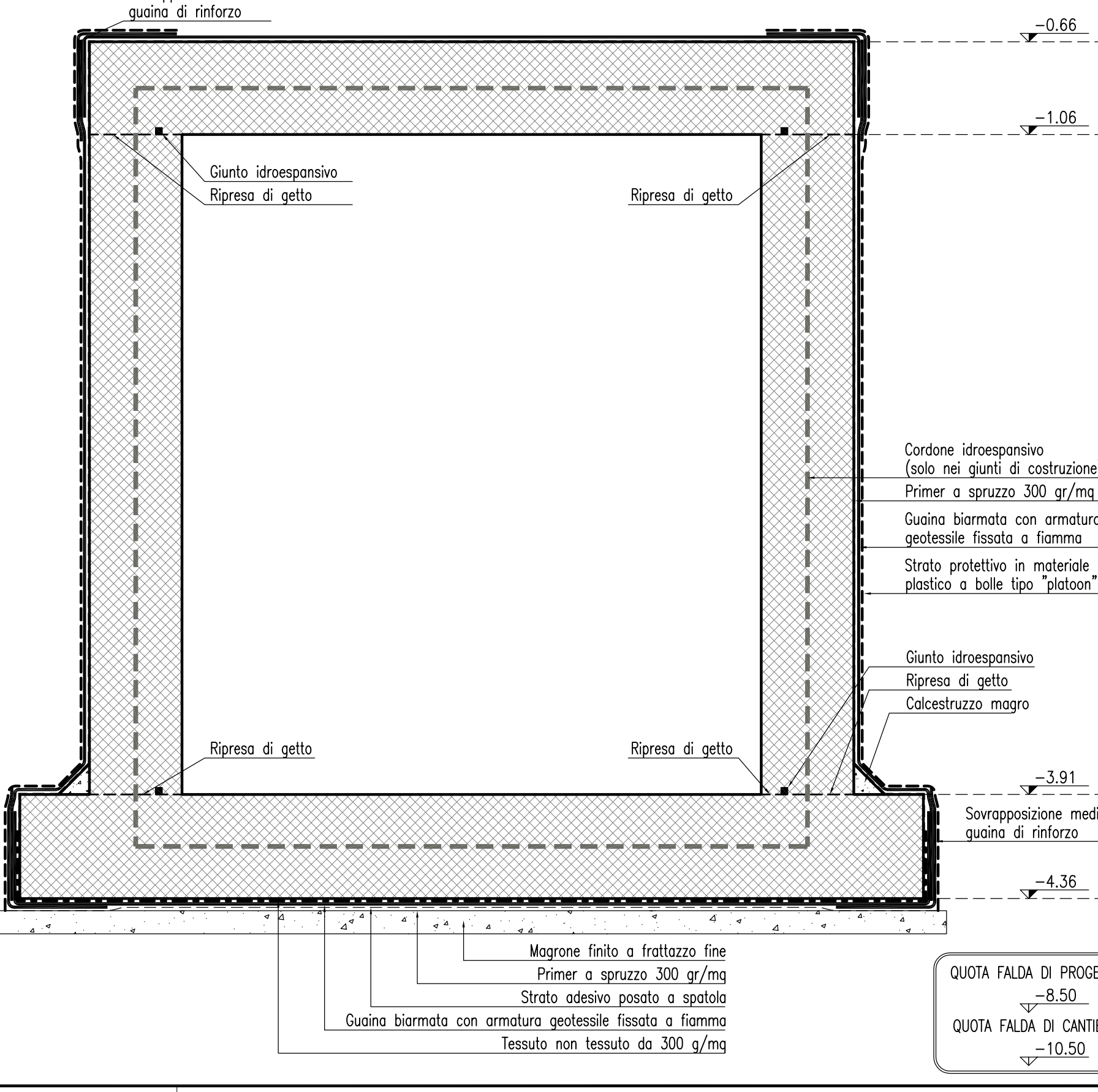
DETTAGLIO  
POZZETTO 40x40  
SCALA 1:20



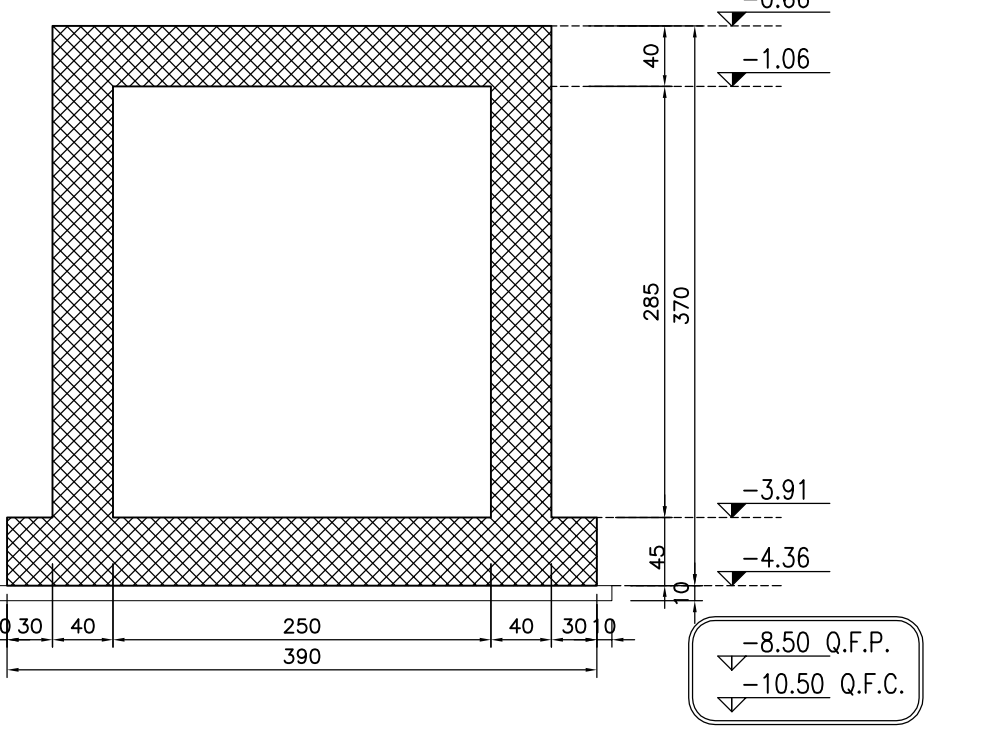
DETTAGLIO TRAVI  
COLLEGAMENTO  
SCALA 1:20



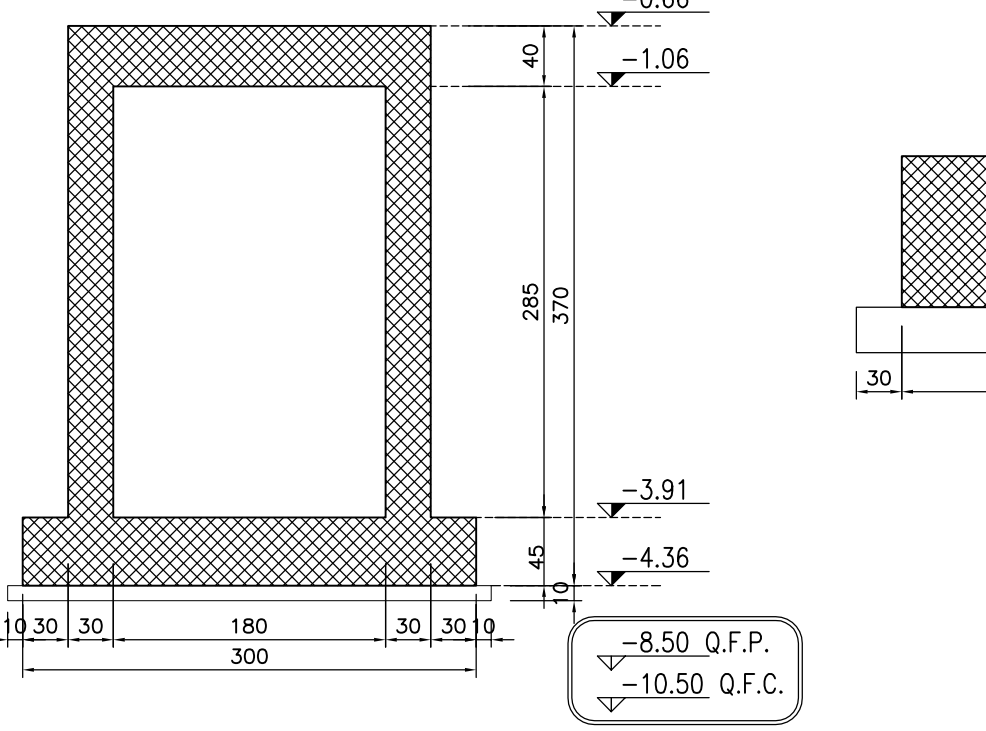
DETTAGLIO  
IMPERMEABILIZZAZIONE  
SCALA 1:20



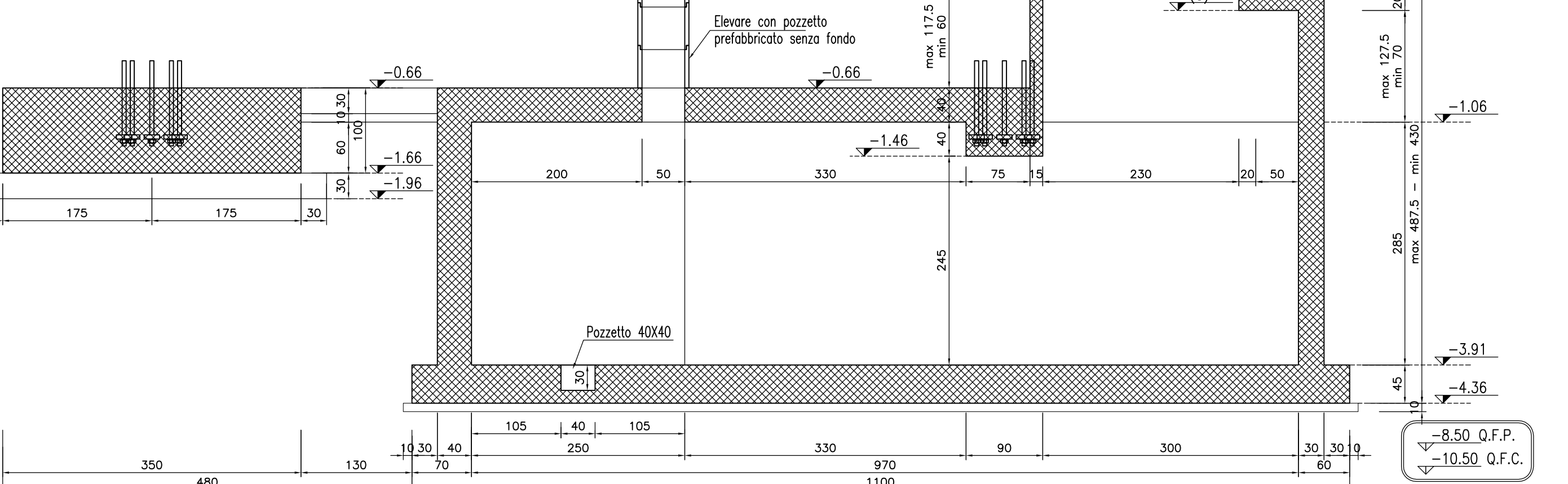
SEZIONE 1-1  
SCALA 1:50



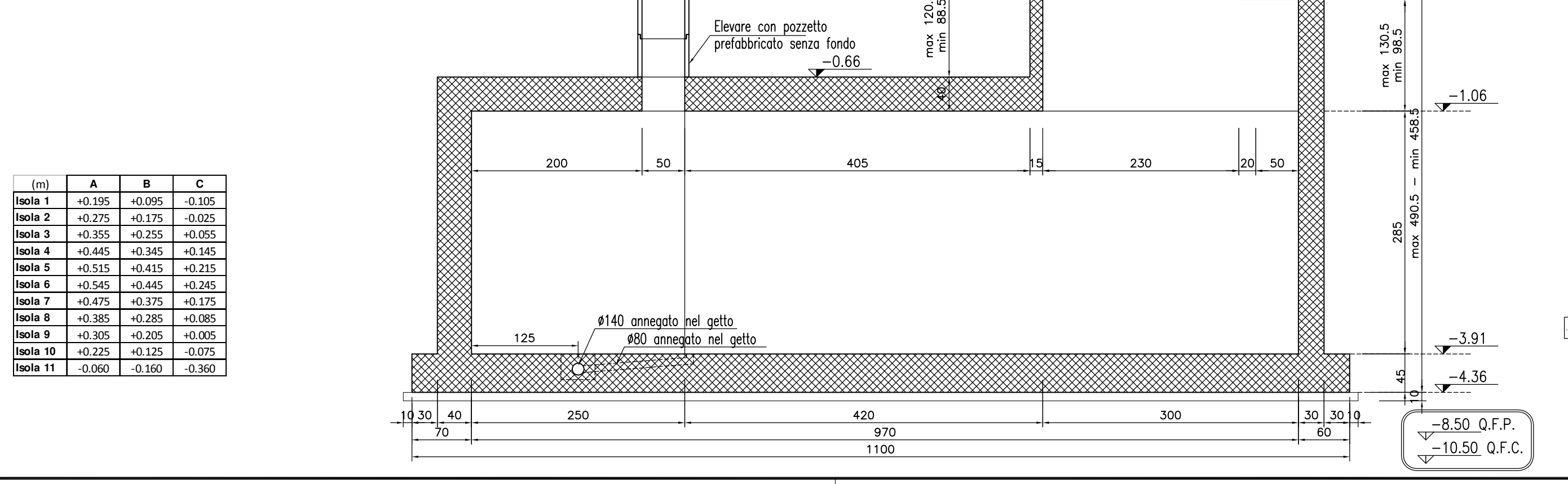
SEZIONE 2-2  
SCALA 1:50



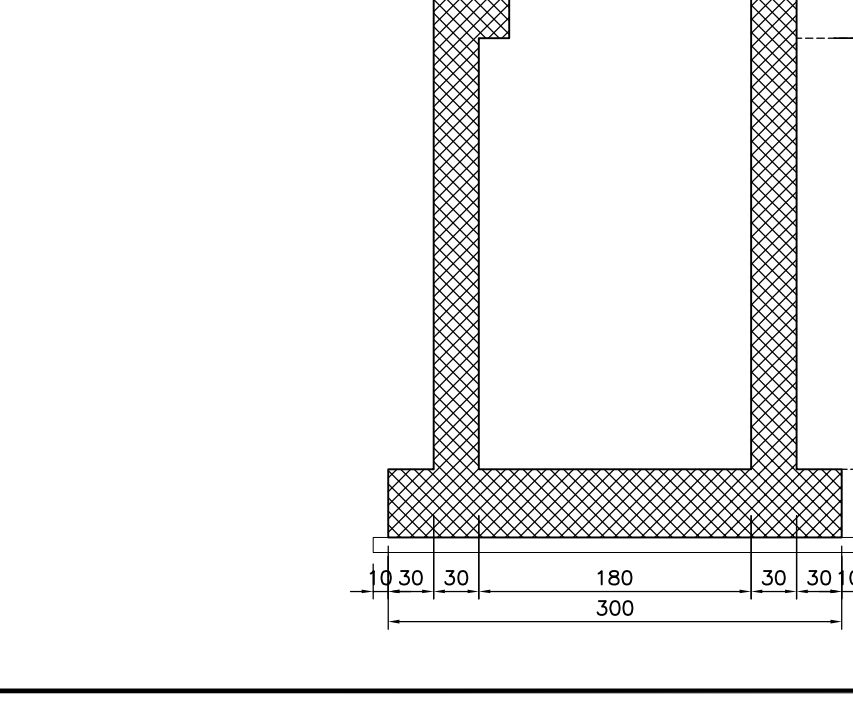
SEZIONE 5-5  
SCALA 1:50



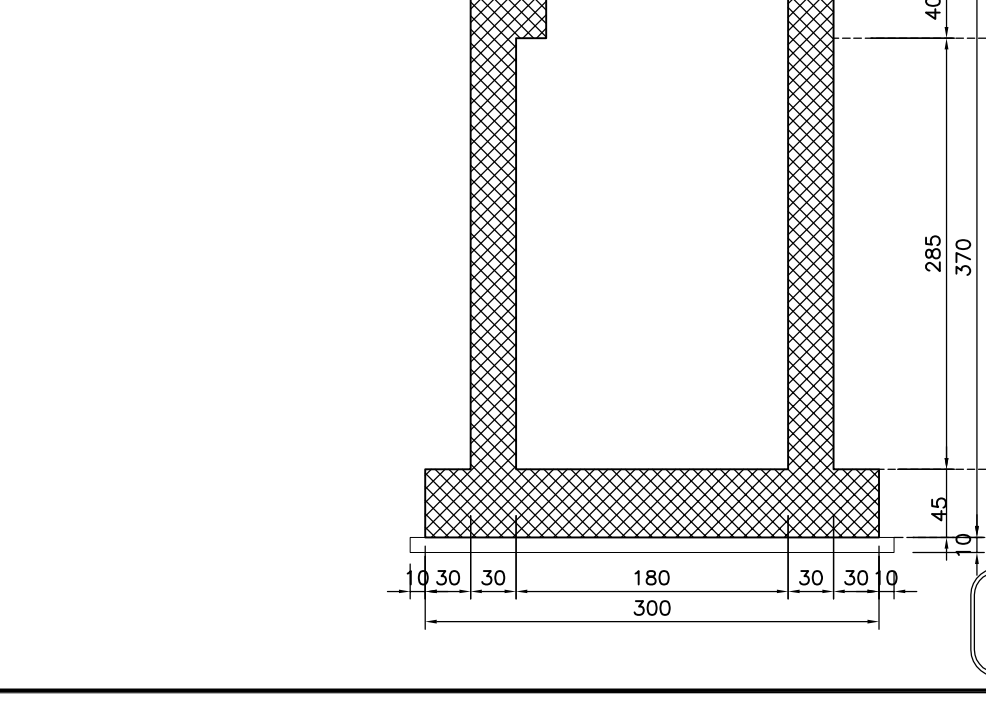
SEZIONE 6-6  
SCALA 1:50



SEZIONE 3-3  
SCALA 1:50



SEZIONE 4-4  
SCALA 1:50



[m]	A	B	C
Isola 1	+0.35	+0.06	-0.06
Isola 2	+0.25	+0.15	-0.05
Isola 3	+0.30	+0.20	-0.05
Isola 4	+0.45	+0.35	-0.15
Isola 5	+0.55	+0.45	-0.25
Isola 6	+0.60	+0.50	-0.35
Isola 7	+0.75	+0.65	-0.45
Isola 8	+0.85	+0.75	-0.55
Isola 9	+0.90	+0.80	-0.60
Isola 10	+0.95	+0.85	-0.65
Isola 11	+1.00	+0.90	-0.70

ELABORATI DI RIFERIMENTO

DESCRIZIONE	CODICE

NOTE

- Questo disegno deve essere letto con gli elaborati (disegni e specifiche) del Progetto Esecutivo Architettonico, Impiantistico e della Sicurezza Antincendio.
- In caso di divergenza fra quote scritte e dimensioni direttamente misurate sugli elaborati, le quote scritte sono sempre prevalenti.
- In caso di divergenza fra differenti elaborati di progetto, prevalgono sempre i disegni di maggiore dettaglio (nell'ordine, scala 1/1, 1/5, 1/20, 1/50 etc.).

LEGENDA

CARATTERISTICHE DEI MATERIALI

- CALCESTRUZZO PER FONDAZIONI TUNNEL E PLINTI:**
- Classe di esposizione ambientale: XC2 (UNI 11104)
  - Resistenza minima: CLASSE C28/35
  - Contenuto minimo di cemento: 322 daN/m<sup>3</sup>
  - Classe di consistenza: S4
  - Diámetro massimo degli aggregati: 32 mm
- CALCESTRUZZO PER ELEVAZIONE TUNNEL:**
- Classe di esposizione ambientale: XC4-XD1-XF1 (UNI 11104)
  - Resistenza minima: CLASSE C32/40
  - Contenuto minimo di cemento: 350 daN/m<sup>3</sup>
  - Classe di consistenza: S4
  - Diámetro massimo degli aggregati: 32 mm
- ACCIAIO:**
- Acciaio per calcestruzzo armato: TIPO B450C
  - Limite di snervamento: fy>450 N/mm<sup>2</sup>
  - Limite di rottura: ft>540 N/mm<sup>2</sup>
  - Copri ferro nominale: Cnom=Cmin+h = 40 mm + 5 mm
  - Copri ferro minima: Cmin=40 mm
  - Tolleranza: h=5 mm

CONCEDENTE: CONCESSIONI AUTOSTRADALI LOMBARDE

CONCESSIONARIA: SOCIETA' DI PROGETTO BREBESI SPA

CUP E3180500390007

**COLLEGAMENTO AUTOSTRADALE DI CONNESSIONE TRA LE CITTÀ DI BRESCIA E MILANO**

PROCEDURA AUTORIZZATIVA D. LGS 163/2006  
DELIBERA C.I.P.R.E. DI APPROVAZIONE DEL PROGETTO DEFINITIVO N° 42/2009

**INTERCONNESSIONE A35-A4 PROGETTO DEFINITIVO**

INTERCONNESSIONE A35-A4  
INTERCONNESSIONE A35-A4 DA PROG. 5+060  
BRAX1 - BARRIERA DI TRAVELLAGGIO  
CARPENTERIA PIANTE E SEZIONI TUNNEL

PROGETTAZIONE: **BBM CONSORZIO B.B.M.**

PER IL CONSORZIO: **MPRESA PIZZAROTTI & C. S.p.A.**

PER IL CONSORZIO: **MPRESA PIZZAROTTI & C. S.p.A.**

VERIFICA: **APPROVATO BDT**

I.D.		IDENTIFICAZIONE ELABORATO		DATA		REVISIONI						
NO.	DATA	DESCRIZIONE	DATA	REVISIONE	DATA	APPROVATO	REVISIONE					
60267	04	CP	D	11	BR	AX1	00	00	003	00	A	01

IL CONCESSIONARIO: **MPRESA PIZZAROTTI & C. S.p.A.**

IL CONCESSIONARIO: **MPRESA PIZZAROTTI & C. S.p.A.**

QUOTA FALLA DI PROGETTO: -8.50

QUOTA FALLA DI CANTIERE: -10.50